

แบบบิวต์วารสารนิยธา

สาขาวิชาวารสารนิยธา คณะวิศวกรรมศาสตร์และสถาปัตยกรรมศาสตร์ มหาวิทยาลัยเทคโนโลยีราชมงคลสุวรรณภูมิ ศูนย์หนองบัวรี

โครงการ : ปรับปรุงถนนเส้นรอง และสร้างอาคารศูนย์เฝ้าคอยในเขตศิโนธาน

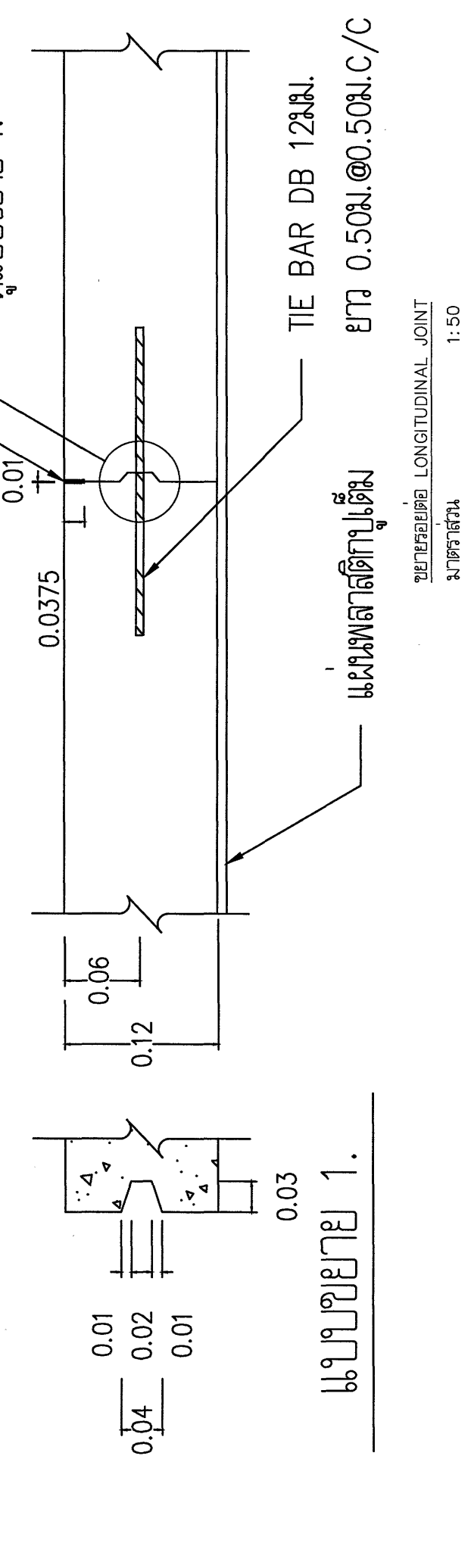
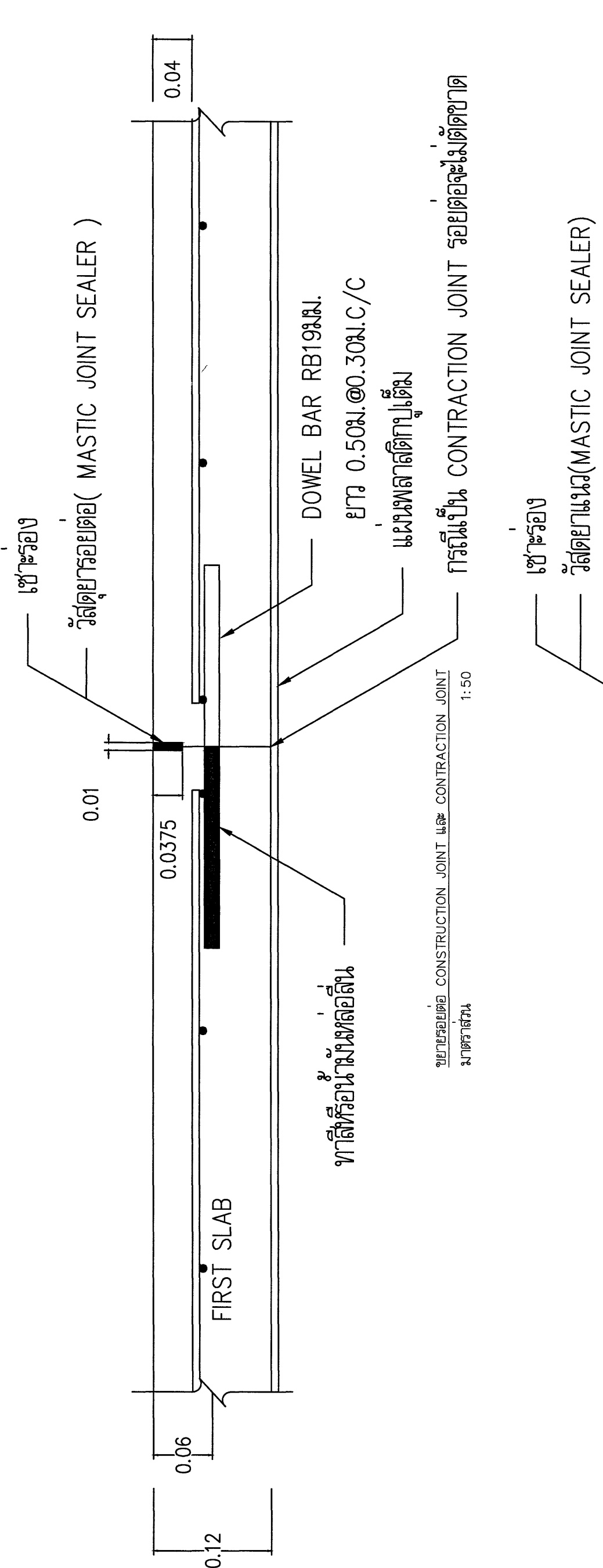
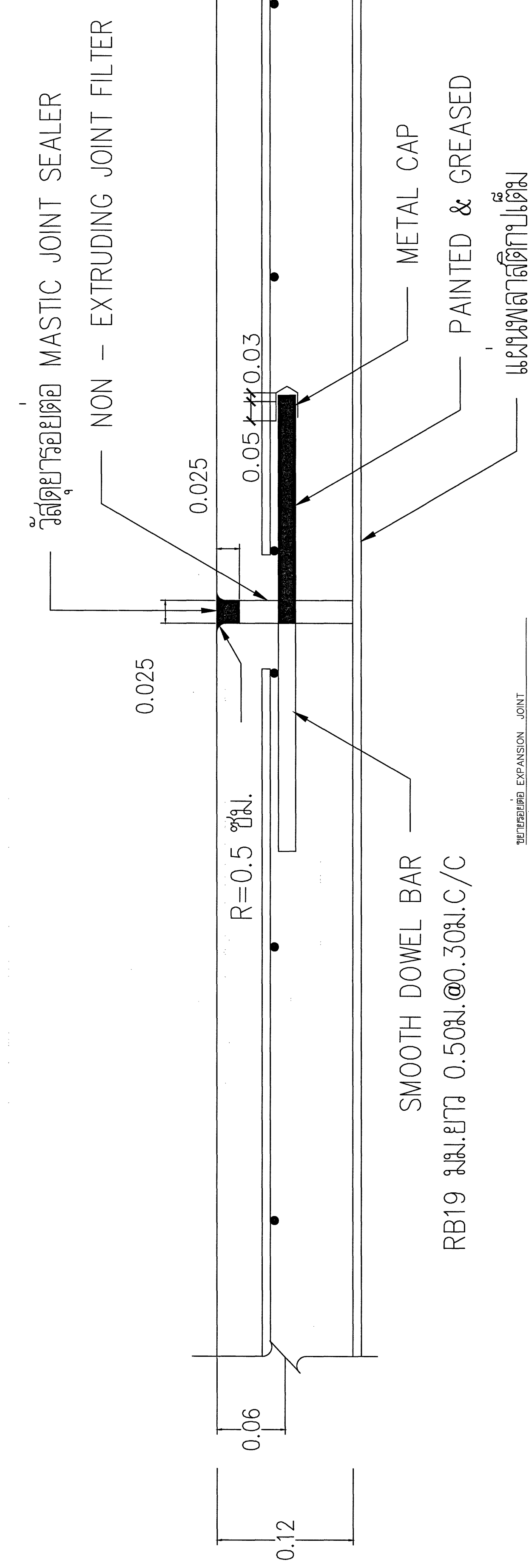
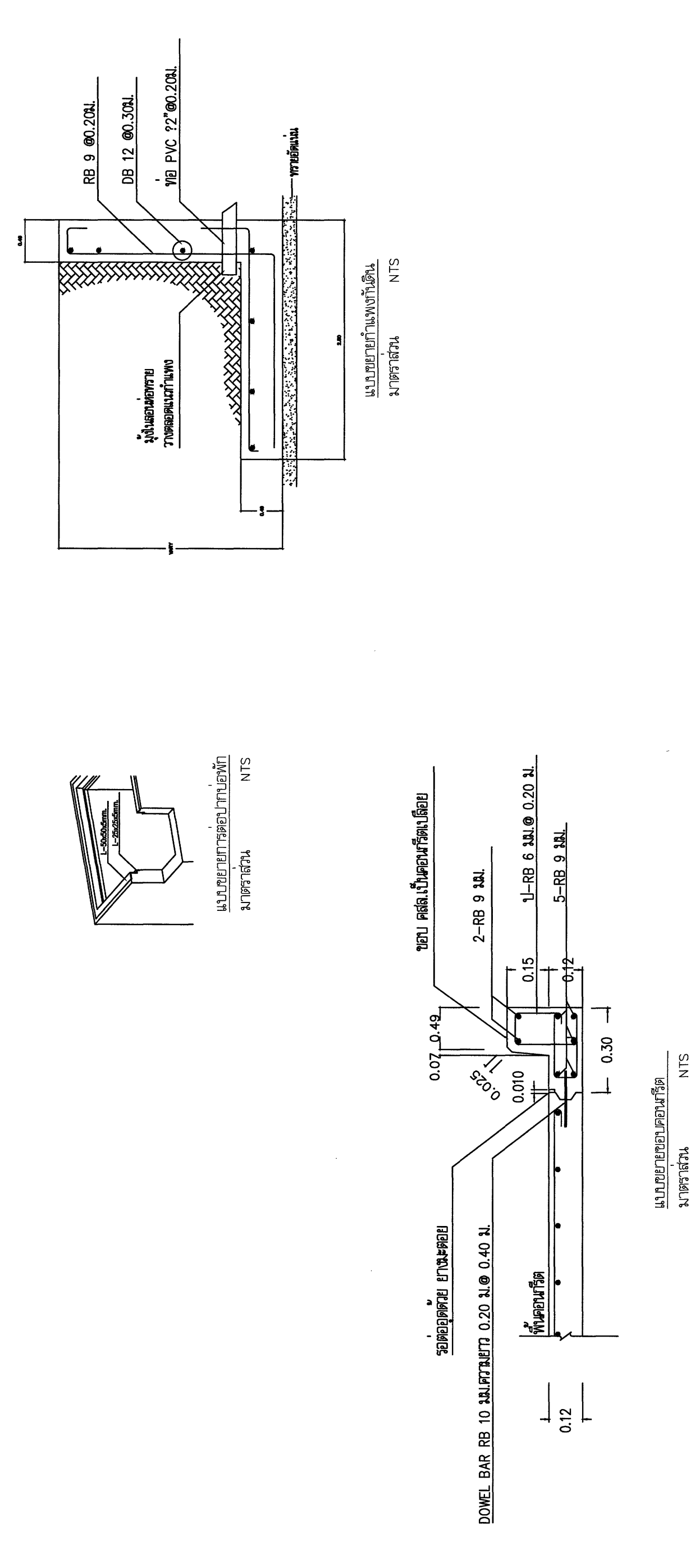
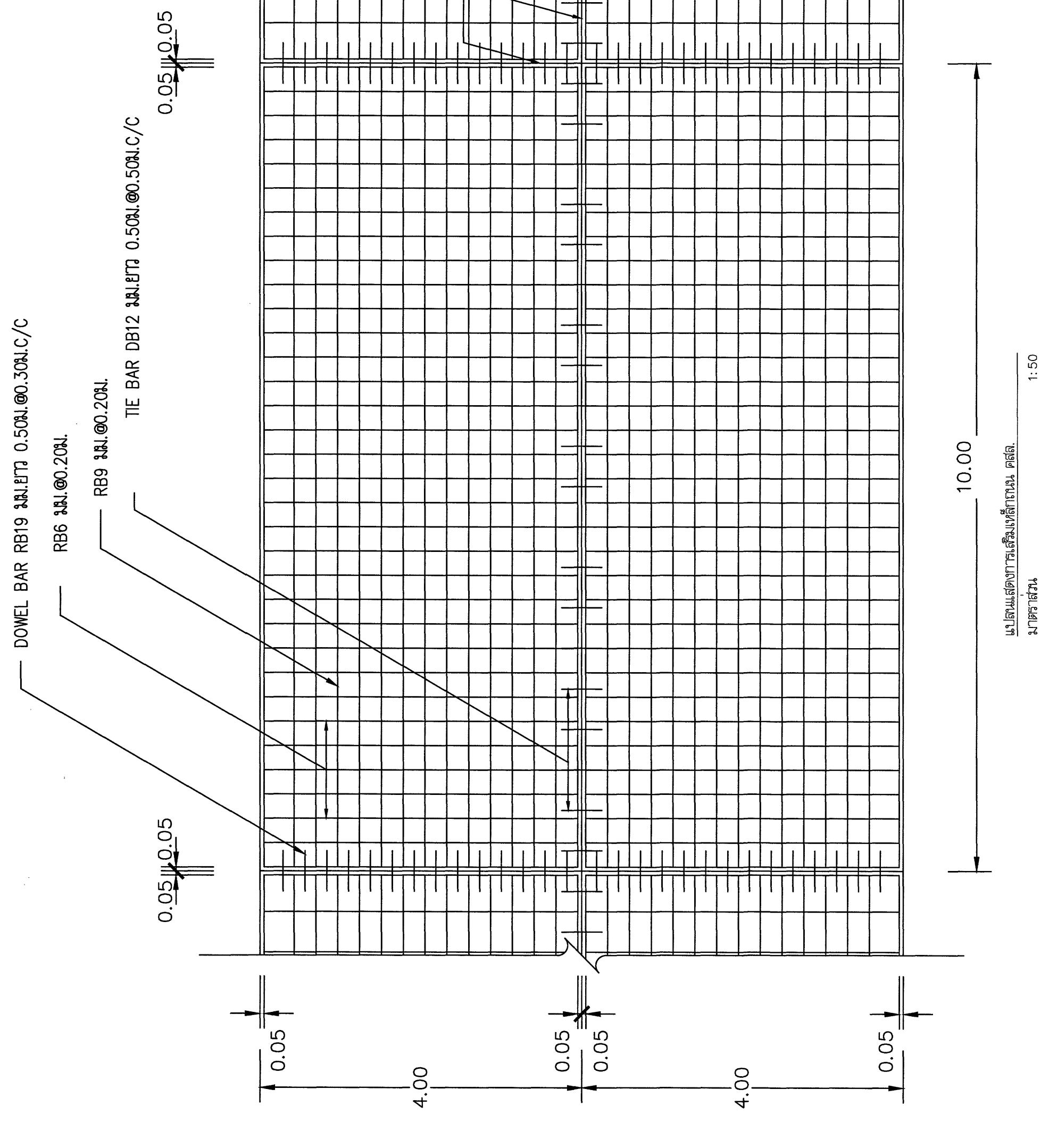
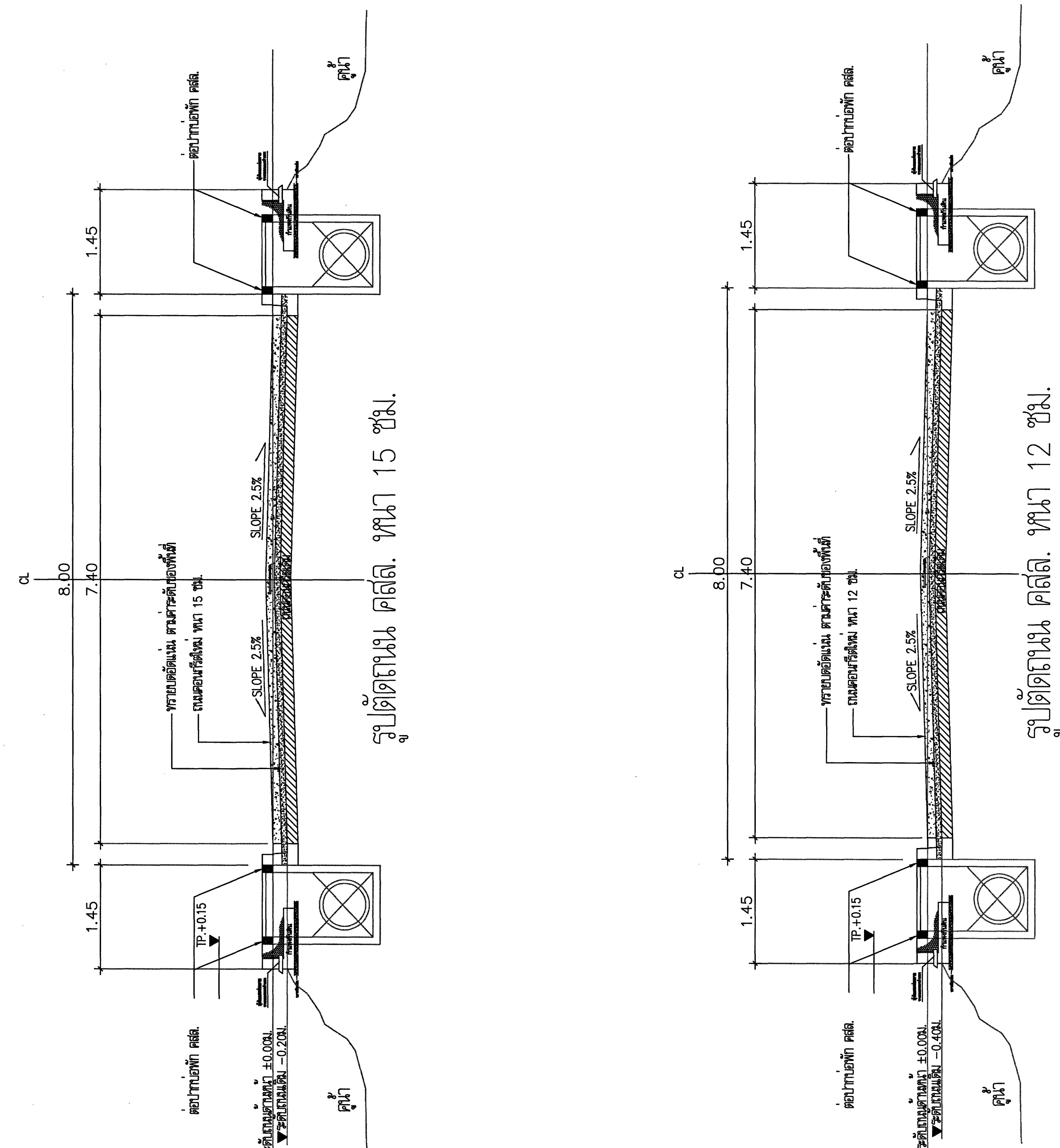
สถานที่ : เขตศิโนธาน ตำบลคองชกา อำเภอคองชอง จังหวัดบุงลวง

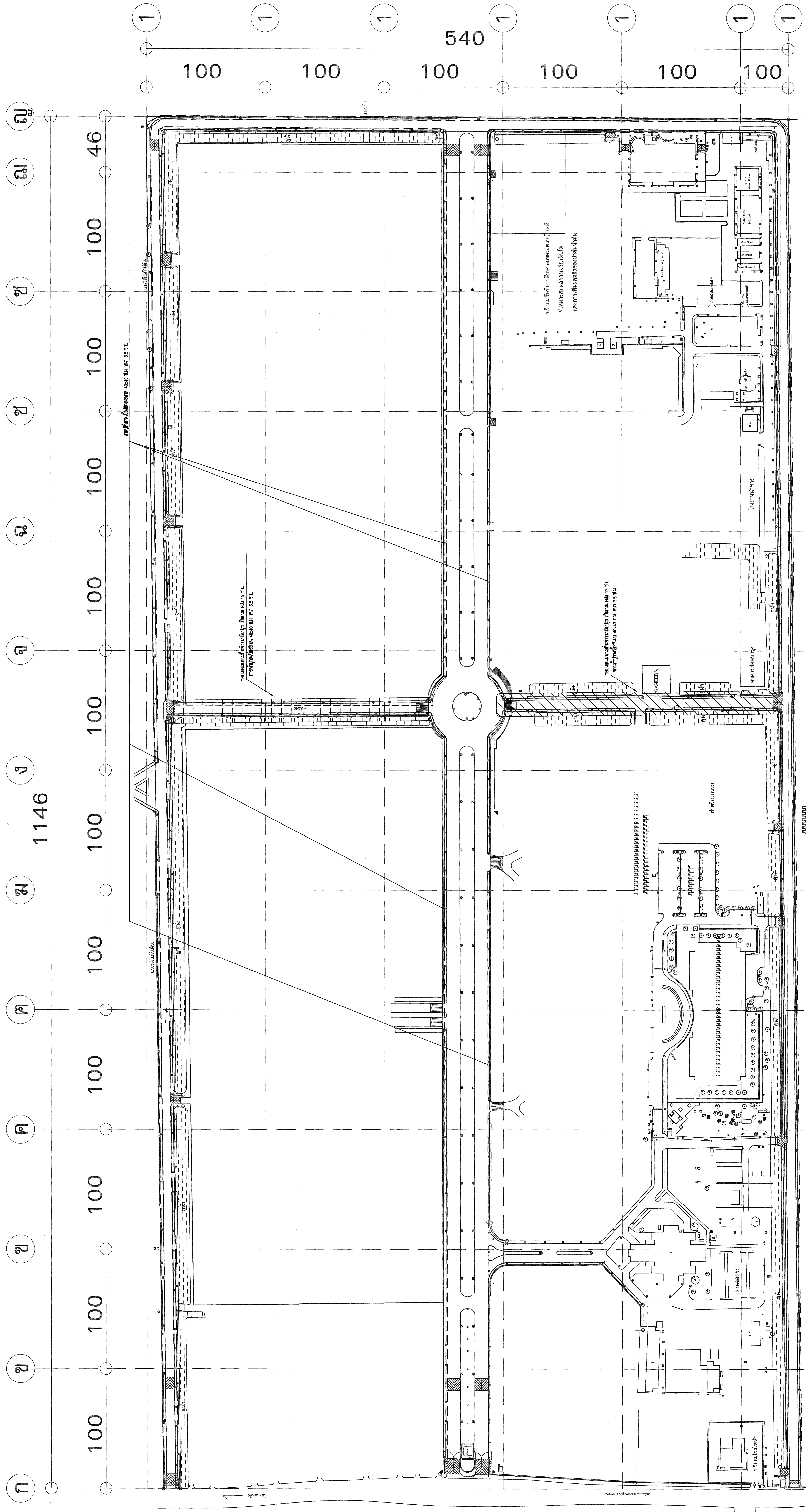
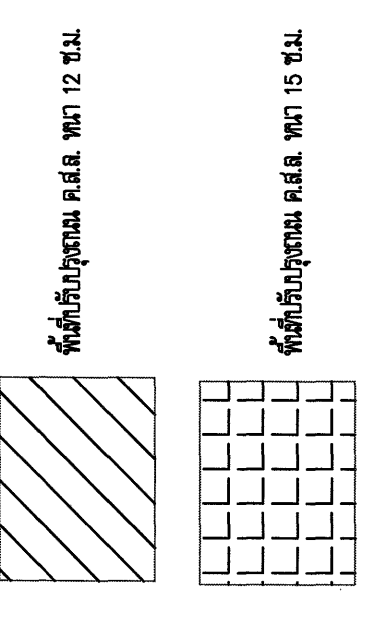
DRAWING No. D.6506

DATE : 6/มิ.ย./2565

ชื่อโครงการ	ท่าเรือ
ชื่ออาคาร	ท่าเรือ
ชื่อ-01	การปรับปรุงท่าเรือบริเวณท่าเรือ
ชื่อ-02	การปรับปรุงท่าเรือ

1. วัสดุ: วัสดุที่ระบุในรายการข้างต้น
2. การติดตั้ง: การติดตั้งวัสดุให้แน่นหนาและยึดติดกับโครงสร้างอย่างสมบูรณ์
3. การทำความสะอาด: ทำความสะอาดพื้นที่ก่อนการติดตั้งวัสดุให้เรียบร้อย
4. การผสมคอนกรีต: คอนกรีตที่ใช้ต้องมีคุณสมบัติตามที่ระบุไว้ในรายการข้างต้น
5. การผสมปูน: ปูนที่ใช้ต้องมีคุณสมบัติตามที่ระบุไว้ในรายการข้างต้น
6. การผสมทราย: ทรายที่ใช้ต้องมีคุณสมบัติตามที่ระบุไว้ในรายการข้างต้น
7. การผสมหิน: หินที่ใช้ต้องมีคุณสมบัติตามที่ระบุไว้ในรายการข้างต้น
8. การผสมเหล็ก: เหล็กที่ใช้ต้องมีคุณสมบัติตามที่ระบุไว้ในรายการข้างต้น
9. การผสมวัสดุ: วัสดุที่ใช้ต้องมีคุณสมบัติตามที่ระบุไว้ในรายการข้างต้น
10. การผสมน้ำ: น้ำที่ใช้ต้องมีคุณสมบัติตามที่ระบุไว้ในรายการข้างต้น
11. การผสมอากาศ: อากาศที่ใช้ต้องมีคุณสมบัติตามที่ระบุไว้ในรายการข้างต้น
12. การผสมอื่น ๆ: วัสดุอื่น ๆ ที่ใช้ต้องมีคุณสมบัติตามที่ระบุไว้ในรายการข้างต้น





အောက်ဖွဲ့စည်းပုံအား အမြင့် ၁၀၀ မီတာ ရှိစေရန်  
အောက်ဖွဲ့စည်းပုံအား အမြင့် ၁၀၀ မီတာ ရှိစေရန်

အောက်ဖွဲ့စည်းပုံအား အမြင့် ၁၀၀ မီတာ ရှိစေရန်  
အောက်ဖွဲ့စည်းပုံအား အမြင့် ၁၀၀ မီတာ ရှိစေရန်

အောက်ဖွဲ့စည်းပုံအား အမြင့် ၁၀၀ မီတာ ရှိစေရန်  
အောက်ဖွဲ့စည်းပုံအား အမြင့် ၁၀၀ မီတာ ရှိစေရန်

အောက်ဖွဲ့စည်းပုံအား အမြင့် ၁၀၀ မီတာ ရှိစေရန်  
အောက်ဖွဲ့စည်းပုံအား အမြင့် ၁၀၀ မီတာ ရှိစေရန်