

มหาวิทยาลัยวลัยลักษณ์  
WALAILAK UNIVERSITY

## อาคารส่งเสริมผู้ประกอบการและนวัตกรรม

OWNER : มหาวิทยาลัยวลัยลักษณ์  
(เจ้าของโครงการ)

LOCATION : เลขที่ 222 ตำบลไทยบุรี อำเภอท่าศาลา  
(สถานที่ตั้ง) จังหวัดนครศรีธรรมราช

BUILDING NAME : แบบตึกแต่งภายในอาคาร CF1  
(ชื่ออาคาร)

DRAWING SET		ISSUED OF PACKAGE
<input type="checkbox"/> C CIVIL แบบวิศวกรรมโยธา	<input type="checkbox"/> M MECHANICAL แบบวิศวกรรมเครื่องกล	<input type="checkbox"/> EIA SUBMITTAL แบบขออนุญาตสิ่งแวดล้อม
<input type="checkbox"/> L LANDSCAPE แบบภูมิสถาปัตยกรรม	<input type="checkbox"/> SN SANITARY แบบวิศวกรรมระบบสุขาภิบาล	<input type="checkbox"/> GOVERNMENT SUBMITTAL แบบขออนุญาตปลูกสร้าง
<input type="checkbox"/> A ARCHITECTURAL แบบสถาปัตยกรรม	<input type="checkbox"/> F FIRE PROTECTION แบบวิศวกรรมระบบป้องกันอัคคีภัย	<input checked="" type="checkbox"/> IBIDDING แบบประกวดราคา
<input checked="" type="checkbox"/> I INTERIORS แบบสถาปัตยกรรมภายใน	<input type="checkbox"/> E ELECTRICAL แบบวิศวกรรมไฟฟ้า	<input type="checkbox"/> CONTRACT DOCUMENT แบบคู่สัญญาก่อสร้าง
<input type="checkbox"/> S STRUCTURAL แบบวิศวกรรมโครงสร้าง		<input type="checkbox"/> CONSTRUCTION แบบก่อสร้าง
ISSUED DATE :		PAPER TYPE : PAGE.
20 พฤษภาคม 2567		A1 51

# สัญลักษณ์ประกอบแบบ

# รายการสารบัญประกอบแบบก่อสร้าง

สัญลักษณ์รูปด้าน  
แสดงตัวเลข หรือ ตัวอักษรกำหนดรูปด้าน  
แสดงหมายเลขแบบแผ่นที่แสดง

แสดงทิศทางของรูปด้านอาคาร

แสดงรัศมีคดโค้งพื้น  
ห้องนอน 2  
แสดงชื่อห้อง  
F1 +0.65  
แสดงระดับผิวพื้นตามผัง  
C1 H 2.60  
แสดงความสูงเพดาน จากผิวพื้น  
แสดงรัศมีคดโค้งเพดาน

แสดงหมายเลขประเภทโครงสร้างแข็ง  
แสดงหมายเลขวัสดุผนัง  
แสดงวัสดุพื้น  
F1  
แสดงวัสดุเพดาน  
C1  
แสดงเบอร์ประตูที่ปรากฏในแปลน หรือรูปด้าน หรือรูปตัด  
D1  
แสดงเบอร์หน้าต่างที่ปรากฏในแปลน หรือรูปด้าน หรือรูปตัด  
W1

ตัวเลขส่วนบนแสดงเลขหมายของรูปด้านที่แสดงในแต่ละด้าน  
ตัวอักษรส่วนล่างแสดงเบอร์แผ่นที่แบบปรากฏ หรือแผ่นที่แบบอ้างอิงถึง  
A-xx

แสดงแนวตัดแบบขยายทั่วไป ( ตัวอักษรส่วนบน )  
ตัวอักษรส่วนล่างแสดงเบอร์แผ่นที่แบบปรากฏ หรือแผ่นที่แบบอ้างอิงถึง  
A-xx

แสดงแบบขยาย และเบอร์แผ่นที่แบบปรากฏ  
A-xx

แสดงแบบขยายทั่วไป ( ตัวอักษรส่วนบน )  
ตัวอักษรส่วนล่างแสดงเบอร์แผ่นที่แบบปรากฏ  
A-xx

แสดงแนวเสา

แสดงระยะศูนย์กลางถึงศูนย์กลาง  
3.50  
แสดงระยะศูนย์กลางถึงริม  
3.50  
แสดงระยะริมถึงริม  
3.50

แสดงทิศเหนือ (ตามแนวลูกศร)

แสดงแนวเขตที่ดิน

แสดงระดับผิวพื้นตามผัง  
+0.60

แสดงค่าเฉลี่ย

แสดงทิศทาง / แนวลาดเอียง

แสดงเส้นแนวหยุด หรือการเว้นระยะ

คอนกรีต

ผนังก่ออิฐฉาบปูนฉาบ

ผนังก่ออิฐฉาบปูนฉาบ  
ผนังก่ออิฐฉาบปูน 2 ชั้น

เหล็ก , โลหะ

ไม้ตกแต่งผิว

ไม้ไม่ตกแต่งผิว

รูปตัด  
รูปด้าน

กระเบื้อง

พื้น คอนกรีต สำเร็จรูป

ดิน

ฉนวนกันความร้อน

ผนังสูงไม่ชนเพดาน

ผนังเบา

ลำดับที่	รายการสารบัญ	อาคาร
IN001	สัญลักษณ์ประกอบแบบ และรายการสารบัญประกอบแบบก่อสร้าง	อาคาร CF1
IN002	รายการประกอบแบบก่อสร้าง	อาคาร CF1
IN003	KEYPLAN	อาคาร CF1
IN101	แปลนเพอร์มิทเจอร์	อาคาร CF1
IN102	แปลนผนัง	อาคาร CF1
IN103	แปลนวัสดุพื้น	อาคาร CF1
IN104	แปลนฝ้าเพดาน	อาคาร CF1
IN105	แปลนโคมไฟ (สถาปัตย์)	อาคาร CF1
IN106	แปลนโคมไฟ (วงจร)	อาคาร CF1
IN201	รูปด้าน 1,2,3,4	อาคาร CF1
IN202	รูปด้าน 5,6,7,8,9,10,11,12	อาคาร CF1
IN203	รูปด้าน 13,14,15,16	อาคาร CF1
IN301	แบบขยายห้องน้ำ	อาคาร CF1
IN302	แบบขยายห้องน้ำ	อาคาร CF1
IN401	แบบขยายประตูหน้าต่าง	อาคาร CF1
IN501	แบบขยาย B-01	อาคาร CF1 RECEPTION
IN502	แบบขยาย B-01 รูปด้าน	อาคาร CF1 RECEPTION
IN503	แบบขยาย B-02	อาคาร CF1 RECEPTION
IN504	แบบขยาย B-03A B03B	อาคาร CF1 RECEPTION
IN505	แบบขยาย B-03A รูปด้าน รูปตัด	อาคาร CF1 RECEPTION
IN506	แบบขยาย B-0B รูปด้าน รูปตัด	อาคาร CF1 RECEPTION
IN507	แบบขยาย B-04	อาคาร CF1 RECEPTION
IN508	แบบขยาย B-05	อาคาร CF1 RECEPTION
IN509	แบบขยาย B-06	อาคาร CF1 RECEPTION
IN510	แบบขยาย B-07A B-07B	อาคาร CF1 RECEPTION
IN511	แบบขยาย B-07A B-07B รูปด้าน	อาคาร CF1 WEDA CAFE
IN512	แบบขยาย B-07A B-07B รูปตัด	อาคาร CF1 WEDA CAFE
IN513	แบบขยาย B-07A B-07B รูปตัด	อาคาร CF1 WEDA CAFE
IN514	แบบขยาย B-08	อาคาร CF1 WEDA CAFE
IN515	แบบขยาย B-08 รูปตัด	อาคาร CF1 WEDA CAFE
IN516	แบบขยาย B-09	อาคาร CF1 WEDA CAFE
IN517	แบบขยาย B-10	อาคาร CF1 WEDA CAFE
IN518	แบบขยาย B-11	อาคาร CF1 WEDA CAFE
IN519	แบบขยาย B-12	อาคาร CF1 WEDA CAFE
IN520	แบบขยาย B-13	อาคาร CF1 WEDA CAFE
IN521	แบบขยาย B-14	อาคาร CF1 VIP
IN522	แบบขยาย B-15	อาคาร CF1 VIP
IN523	แบบขยาย B-15 รูปตัด	อาคาร CF1 VIP
IN524	แบบขยาย B-16	อาคาร CF1 VIP
IN525	แบบขยาย B-17	อาคาร CF1 VIP
IN526	แบบขยาย B-18	อาคาร CF1 VIP
IN527	แบบขยาย B-19	อาคาร CF1 VIP
IN601	TYPICAL WALL-01	อาคาร CF1
IN602	TYPICAL WALL-02	อาคาร CF1
IN603	TYPICAL WALL-03	อาคาร CF1
IN604	TYPICAL WALL-04	อาคาร CF1
IN605	TYPICAL WALL-05	อาคาร CF1
IN606	TYPICAL WALL-06	อาคาร CF1
IN607	แบบขยายฝ้าเพดาน -01	อาคาร CF1
IN608	แบบขยายฝ้าเพดาน -02	อาคาร CF1
IN609	แบบขยายฝ้าเพดานต่าง โคมตกแต่ง	อาคาร CF1

เจ้าของโครงการ :

**มหาวิทยาลัยวลัยลักษณ์**  
WALAILAK UNIVERSITY

**Let's Design**  
Let's Design Co.,Ltd

PROJECT  
**อาคารส่งเสริมผู้ประกอบการ และนวัตกรรม**

LOCATION  
มหาวิทยาลัยวลัยลักษณ์  
222 ตำบลไทยบุรี  
อำเภอท่าศาลา จังหวัดนครศรีธรรมราช 80160

ARCHITECTS:  
นายสนธยา คงชัย สสค 1860

นายชัยภัทร บัวผูก ภาสค 19754

INTERIOR DESIGN  
Let's Design Co.,Ltd

นางกานต์ รอดสวัสดิ์ ส-สน 217

นางกิ่งกาญจน์ รอดสวัสดิ์ ส-สน 218

นางสาวพนพร เซงนันทน์ สสค 2678

นางสาวกัทธกรภรณ์ สิวสิงห์

STRUCTURE ENGINEERS :  
Let's Design Co.,Ltd

นายสมภพ เวชจินตวิทย์ วศ 1754

วิศวกรตรวจสอบงานโครงสร้าง :

ELECTRICAL ENGINEERS :  
Let's Design Co.,Ltd

นายณวินทร์ จารุโกศลวัฒน์ วพท 806

ธนวัฒน์ ตันพิชิตี สพท 2287

PLUMBING ENGINEER :  
Let's Design Co.,Ltd

มานิตย์ เมื่องคำ วท 808

ENVIRONMENTAL ENGINEER :  
Let's Design Co.,Ltd

อำนาจ สิลลวัฒน์นนท์ สส 305

MECHANICAL ENGINEERS :  
Let's Design Co.,Ltd

มานิตย์ เมื่องคำ วท 808

DRAWING DATE :  
DRAWING TITLE :  
สัญลักษณ์ประกอบแบบ และรายการสารบัญประกอบแบบก่อสร้าง อาคาร CF1

DATE	DESCRIPTION

JOB NUMBER :  
CHECKED :  
APPROVED :  
DRAWN BY :

DWG. NUMBER :  
**IN001**  
TOTAL :

NOTE  
This Drawing is Copyright All Contractors Must Check All Dimensions On Site Only Figured Dimensions And Grid Lines Are To Be Worked From Discrepancies Must Be Reported Immediately To Be The Architect Or Engineer Concerned Before Processing

MATERIAL LIST FOR INTERIOR DESIGN\_PROJECT : CF1 (Reception aea, WEDA Cafe, V.I.P room)

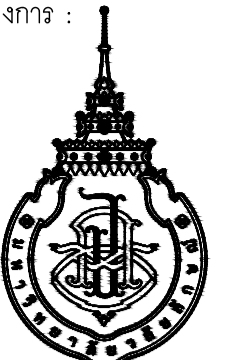
Table with columns: WALL STRUCTURE, WALL FINISHING, FLOOR FINISHING, Ceiling. Includes codes (P1-P5, W1-W11, F1-F7, SK1-SK4, S1), material pictures, and descriptions for various construction and finishing materials.

BUILT-IN FURNITURE

LIGHTING

Table with columns: CODE, MATERIAL PICTURE, DESCRIPTION. Lists built-in furniture (L1-L4, FBC1-FBC2, STA1-STA2, Deco1) and lighting fixtures (L1-L14) with their respective specifications.

เจ้าของโครงการ :



มหาวิทยาลัยวลัยลักษณ์ WALAILAK UNIVERSITY



PROJECT

อาคารส่งเสริมผู้ประกอบการ และนวัตกรรม

LOCATION

มหาวิทยาลัยวลัยลักษณ์ 222 ตำบลไทยบุรี อำเภอท่าศาลา จังหวัดนครศรีธรรมราช 80160

ARCHITECTS:

นายสนธยา คงชัย สสค 1860

นายชัยภัทร บัวผุด สคต 19754

INTERIOR DESIGN

Let's Design Co.,Ltd

นายกานต์ รอดสวัสดิ์ ส-สน 217

นางกิ่งกานต์ รอดสวัสดิ์ ส-สน 218

นางสาวปัทมพร เขจรนันท์ สสค 2678

นางสาวภัทราภรณ์ สิวผ่อง

STRUCTURE ENGINEERS :

Let's Design Co.,Ltd

นายสมภพ เจริญศรีชัย วย.1754

วิศวกรผู้ตรวจสอบงานโครงสร้าง :

ELECTRICAL ENGINEERS :

Let's Design Co.,Ltd

นายวิวัฒน์ จารุโคตวิวัฒน์ วกท 806

ธนวัฒน์ ต้นปีชาติ สทท 2287

PLUMBING ENGINEER :

Let's Design Co.,Ltd

มานิตย์ เมืองคำ วก 808

ENVIRONMENTAL ENGINEER :

Let's Design Co.,Ltd

อำนาจ สิลาวีพัฒนานนท์ สส 305

MECHANICAL ENGINEERS :

Let's Design Co.,Ltd

มานิตย์ เมืองคำ วก 808

DRAWING DATE :

DRAWING TITLE :

รายการประกอบแบบก่อสร้าง

อาคาร CF1

DATE DESCRIPTION

JOB NUMBER :

CHECKED :

APPROVED :

DRAWN BY :

NOTE

This Drawing is Copyright All Contractors Must Check All Dimensions On Site Only Figured Dimensions And Grid Lines Are To Be Borne From Discrepancies Must Be Reported Immediately To The Architect Or Engineer Concerned Before Processing

PROJECT  
**อาคารส่งเสริมผู้ประกอบการ  
 และนวัตกรรม**

LOCATION  
 มหาวิทยาลัยวลัยลักษณ์  
 222 ตำบลไทยบุรี  
 อำเภอท่าศาลา จังหวัดนครศรีธรรมราช 80160

ARCHITECTS:  
 นายสนธยา คงชัย สดก 1860

นายชัยภัทร บัวผุด ภาสด 19754

INTERIOR DESIGN  
 Let's Design Co.,Ltd

นายภานต์ รอดสวัสดิ์ ส-สน 217

นางกิ่งกาญจน์ รอดสวัสดิ์ ส-สน 218

นางสาวปัทมพร เขจรนันท์ สดก 2678

นางสาวภัทราภรณ์ สิงห์ทอง  
 ศึกษานิเทศก์ 033-851-03

STRUCTURE ENGINEERS :  
 Let's Design Co.,Ltd

นายสมภพ เจริญศรีรักษ์ วย1754

วิศวกรผู้ตรวจสอบงานโครงสร้าง :

ELECTRICAL ENGINEERS :  
 Let's Design Co.,Ltd

นายณรินทร์ จารุโกวิทวัฒน์ วทก 806

ธนวิวัฒน์ สันนิษิตี สทก 2287

PLUMBING ENGINEER :  
 Let's Design Co.,Ltd

มานิตชัย เมืองคำ วก 808

ENVIRONMENTAL ENGINEER :  
 Let's Design Co.,Ltd

อำนาจ สิลาวีพัฒนานนท์ สด 305

MECHANICAL ENGINEERS :  
 Let's Design Co.,Ltd

มานิตชัย เมืองคำ วก 808

DRAWING DATE :  
 DRAWING TITLE :

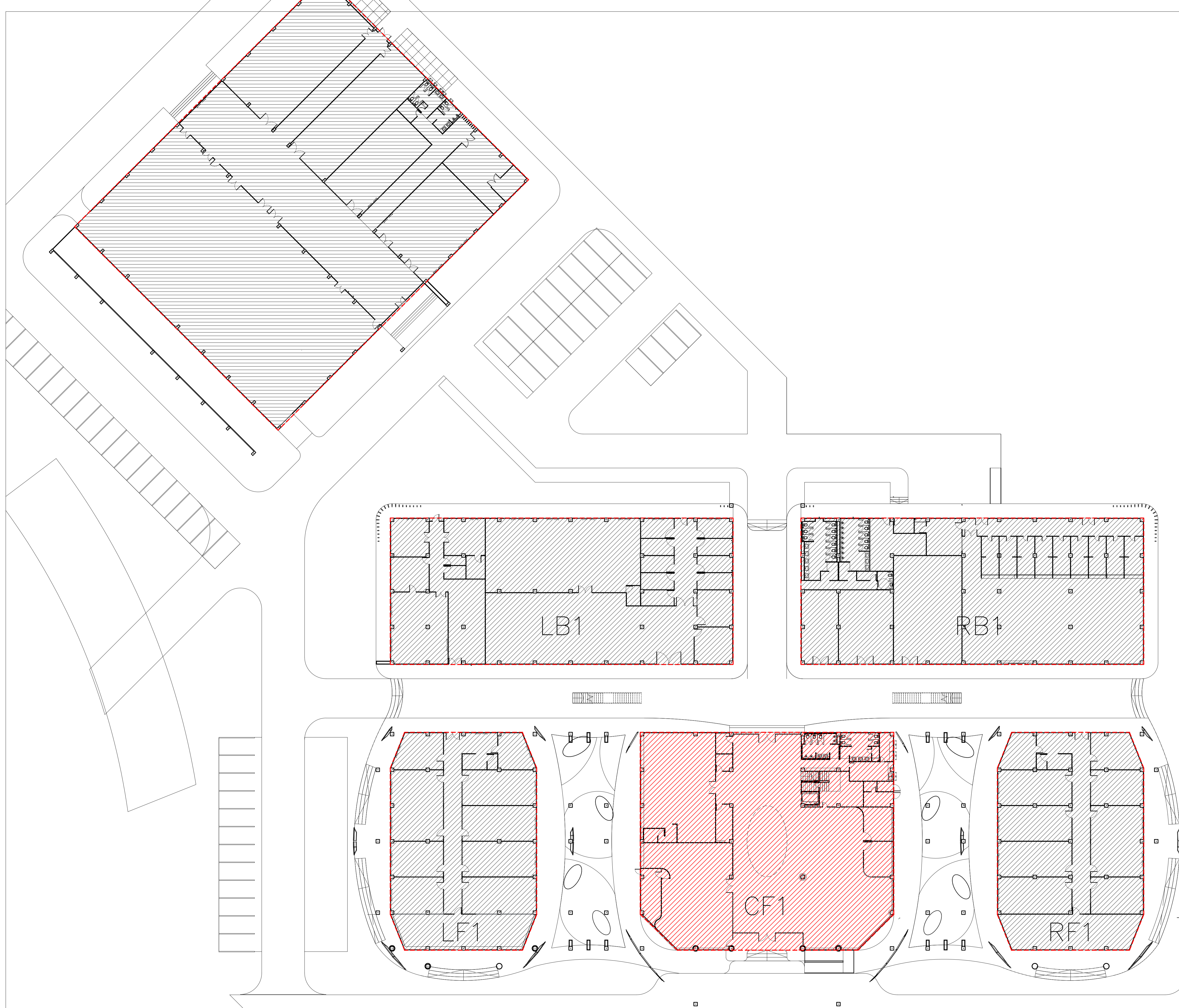
KEY PLAN  
 อาคาร CF1

DATE	DESCRIPTION

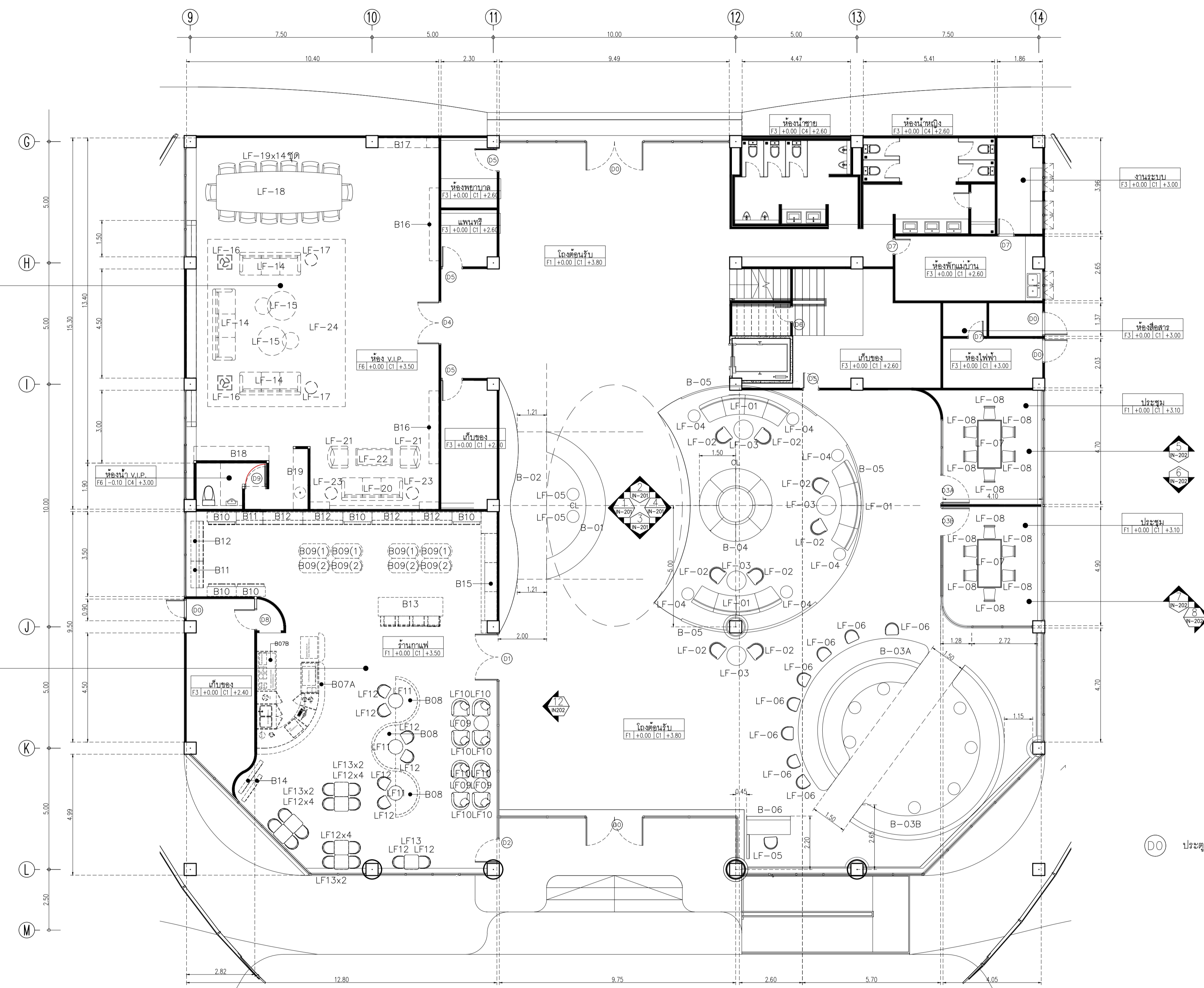
JOB NUMBER :  
 CHECKED :  
 APPROVED :  
 DRAWN BY :

DWG. NUMBER  
**IN003**  
 TOTAL

NOTE  
 This Drawing is Copyright All Contractors Must  
 Check All Dimensions on Site Only Figured Dimensions  
 And Grid Lines Are To Be Worked From  
 Discrepancies Must Be Reported Immediately To Be  
 The Architect Or Engineer Concerned Before Proceeding



อาคาร RB1  
 KEY PLAN  
 SCALE 1 : 250



Symbol	Description	Symbol	Description	Symbol	Description	Symbol	Description	Symbol	Description	Symbol	Description	Symbol	Description				
LF-01	ชุดโซฟาตัวยาว	3 ชุด	โต๊ะกลม ขนาด ๑60 m	4 ชุด	LF-17	โต๊ะข้างกลม ขนาด 40 ซม	2 ชุด	B-01	MIDDLE TABLE RECEPTION	1	B07B	COUNTER ขนาด 3.20x0.80x0.90 m	1	B14	PARTITION DECORATION	1	
LF-02	ชุดเก้าอี้โซฟา จำนวน 2 ตัว	8 ชุด	LF-10	ARMCHAIR SOFA	8 ชุด	LF-18	โต๊ะประชุม 5.00x1.50x0.80	1 ชุด	B-02	MAIN WALL DECORATION	1	B08	SOFA ขนาด ๑1.80x0.60x0.40 m	3	B15	CABINET ขนาด ๑.00x0.65x2.50 m	1
LF-03	โต๊ะกลมกลาง ขนาด ๑60cm	4 ชุด	LF-11	โต๊ะกลม TOP ไม้ ขนาด ๑60 m	3 ชุด	LF-19	เก้าอี้ประชุม มีพนัก	14 ชุด	B-03A	ROUND BENCH WITH TABLE	1	B09(1)	TABLE ขนาด 1.30x0.60x1.20 m	4	B16	LOW CABINET ขนาด 0.60x3.00x0.80	2
LF-04	โต๊ะข้าง ขนาด ๑40cm	6 ชุด	LF-12	เก้าอี้พนักไม้	20 ชุด	LF-20	ชุดโซฟาตัวยาว	1 ชุด	B-03B	ROUND BENCH	1	B09(2)	TABLE ขนาด 1.30x0.60x0.85 m	4	B17	HIGH CABINET ขนาด 0.60x3.00x3.00	1
LF-05	เก้าอี้พนักงาน	3 ชุด	LF-13	โต๊ะกลม TOP ไม้ ขนาด 60x80 cm	7 ชุด	LF-21	ชุดโซฟา 1 ที่นั่ง 0.80x0.80x0.80	2 ชุด	B-04	เก้าอี้ที่นั่งพักคอยกลม เส้นผ่าศูนย์กลาง 3 เมตร ลากก้นตีนที่กระจาก	18	B10	CABINET ขนาด 1.20x0.40x2.50 m	5	B18	LOW CABINET ขนาด 0.60x3.00x0.80	1
LF-06	เก้าอี้นั่งเล่น ขนาด 45 cm	8 ชุด	LF-14	ชุดโซฟาตัวยาว	3 ชุด	LF-22	โต๊ะกลาง 0.80x1.50x0.65	1 ชุด	B-05			B11	CABINET ขนาด 1.10x0.35x2.50 m	2	B19	SINK COUNTER+ กระเบื้อง ขนาด 0.60x2.50x0.80	1
LF-07	โต๊ะประชุม 1.00x2.00x0.80	2 ตัว	LF-15	โต๊ะกลมกลาง VIP	2 ชุด	LF-23	โต๊ะข้างกลม ขนาด 40 ซม	2 ชุด	B-06	โต๊ะทำงานพนักงานรักษาความปลอดภัย	1	B12	CABINET ขนาด 1.65x0.35x2.50 m	5			
LF-08	เก้าอี้ห้องประชุม	12 ชุด	LF-16	โต๊ะข้าง ขนาด ๑40cm	2 ชุด	LF-24	พรม 6.00x7.00	1 ชุด	B-07A	COUNTER ขนาด 5.00x0.70+0.25x1.10 m	1	B13	TABLE ขนาด 2.65x0.75x0.90 m	1			

DATE	DESCRIPTION

JOB NUMBER :	DWG. NUMBER
CHECKED :	<b>IN101</b>
APPROVED :	TOTAL
DRAWN BY :	

NOTE  
 This Drawing is Copyright © All Contractors Must  
 Check All Dimensions On Site Only Figured Dimensions  
 And Grid Lines Are To Be Worked From  
 Discrepancies Must Be Reported Immediately To Be  
 The Architect Or Engineer Concerned Before Processing



PROJECT

อาคารส่งเสริมผู้ประกอบการ  
และนวัตกรรม

LOCATION

มหาวิทยาลัยวลัยลักษณ์  
222 ตำบลไทยบุรี  
อำเภอท่าศาลา จังหวัดนครศรีธรรมราช 80160

ARCHITECTS:

นายสนธยา คงชัย สสจ 1860

นายชัยภัทร บัวผุด ภาสจ 19754

INTERIOR DESIGN

Let's Design Co.,Ltd

นายกานต์ รอดสวัสดิ์ ส-สน 217

นางกัญญาภรณ์ รอดสวัสดิ์ ส-สน 218

นางสาวพนมพร เขจรนันท์ สสจ 2678

นางสาวกัทธกรภรณ์ พิฆิต้อง

STRUCTURE ENGINEERS :

Let's Design Co.,Ltd

นายสมภพ เวงเงินศรีรักษ์ วย17554

วิศวกรผู้ตรวจสอบงานโครงสร้าง :

ELECTRICAL ENGINEERS :

Let's Design Co.,Ltd

นายวินทร์ จาตุโภควัฒน์ วทก 806

ธนวัฒน์ ดันปีชาติ สทก 2287

PLUMBING ENGINEER :

Let's Design Co.,Ltd

มานิตย์ เมืองคำ วท 808

ENVIRONMENTAL ENGINEER :

Let's Design Co.,Ltd

อำนาจ สิลาวีสมานนท์ สส 305

MECHANICAL ENGINEERS :

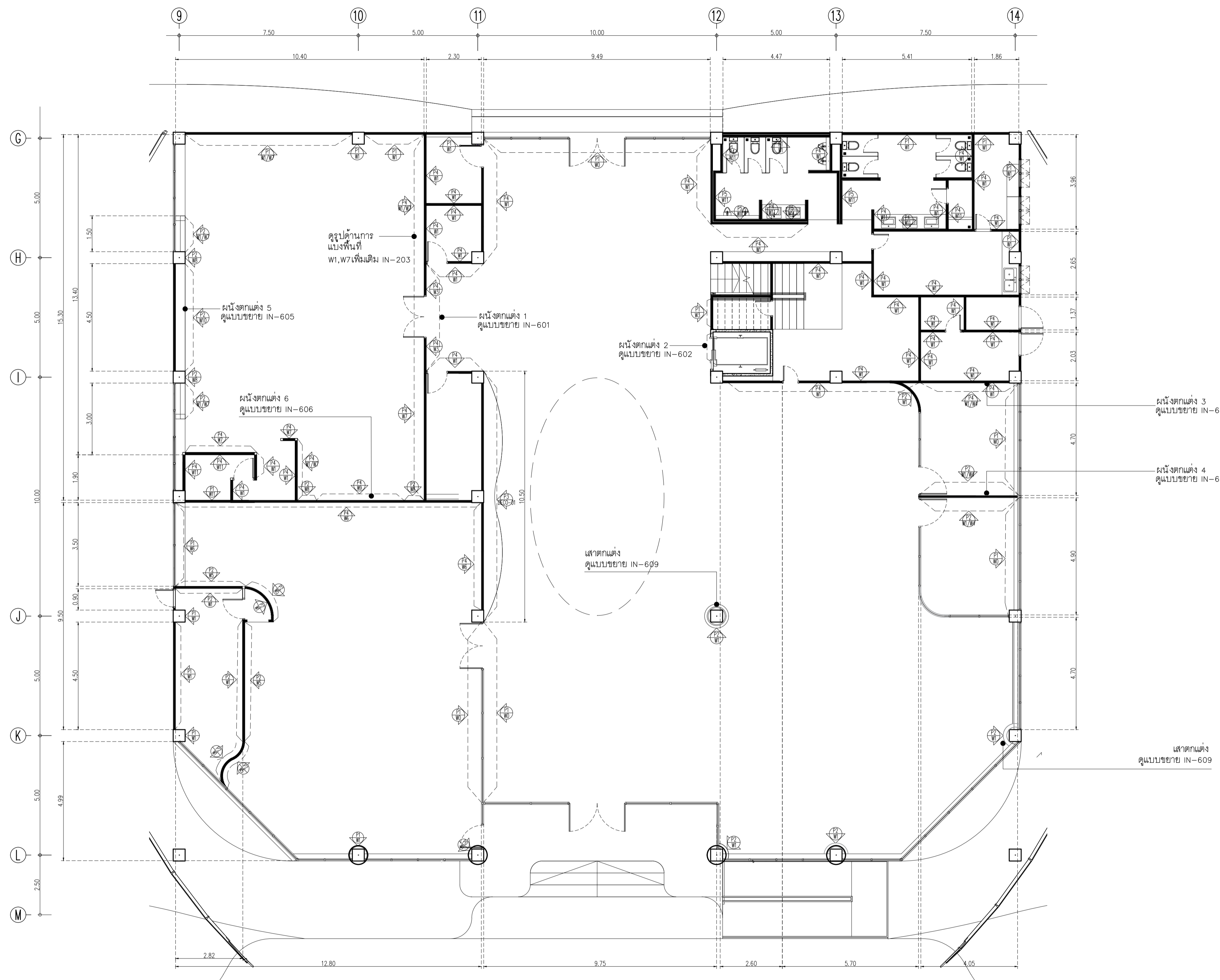
Let's Design Co.,Ltd

มานิตย์ เมืองคำ วท 808

DRAWING DATE :

DRAWING TITLE :

อาคาร CF1



Symbol	Description	Symbol	Description	Symbol	Description	Symbol	Description
P1	ผนังงานสถาปัตยกรรม	P5	ผนังก่ออิฐฉาบปูน มสท.153-2540 ขนาด 6.5x1x25 ซม. ฉาบเรียบหนา 1.5 ซม. ส่องเงา	W4	Laminate ผนัง Wilsonart No.4359-EM Capital Elm ลายไม้ หรือเทียบเท่า Formica, Greenlam, Fineness หรือกระดาษ	W8	Laminate ผนัง Wilsonart No.5261 Brushed light Bronze Alu หรือเทียบเท่า Formica, Greenlam, Fineness
P2	ผนังโครงท่อนเหล็กเคลือบสีผงสีสังกะสี ขนาด 7x34(36)x3000 มม. กรุอิฐฉาบปูน มสท.219-2552 ของ GYPROC หนา 12 มม. ฉาบปิดรอยต่อ หรือเทียบเท่า KNAUF, TOA GYPSUM, SCG	W1	ทาสี TOA SuperShield duraclean ที่เงา W9120 Simply white หรือเทียบเท่า ICI, Nippon paint, Beger	W5	Laminate ผนัง Wilsonart No.8349G White Himalayan ลายหินอ่อน หรือเทียบเท่า Formica, Greenlam, Fineness	W9	ผนังหินอ่อน ไร้สารหินอ่อน สีลาตาก หรือเทียบเท่า รุ่น อ่อนสุชาติ
P3	ผนังโครงท่อนเหล็กสีทอง ขนาด 1"x1" ๑0.60 ม. ทาสีกันสนิม	W2	Laminate ผนัง Wilsonart No.3954-B Brushed Titanium หรือเทียบเท่า Formica, Greenlam, Fineness ผนังสีฟ้า	W6	Wallpaper ผนัง WALL UP No.56159 ลายดอกขาว	W10	ผนังหินอ่อน ไร้สารหินอ่อน สีลาตาก หรือเทียบเท่า รุ่น แบบลัดบัวสี
P4	ผนังก่ออิฐฉาบปูน มสท.153-2540 ขนาด 6.5x1x25 ซม. ฉาบเรียบหนา 1.5 ซม.	W3	ผนังตกแต่ง ผนังไม้สังกะสี WPC ของ Luxx moulding รุ่นสีจางกลม WPC-003 ขนาด 16 x 300 x 1.5 ซม. ส่องเงา 20 มม. หนา 16 มิลลิเมตร	W7	Wallpaper ผนัง WALL UP No. 419-9 รุ่น Basic สีน้ำตาล	W11	ผนังกระเบื้องพอร์ซเลน ของ WDC รุ่น 10012 STATUARIO ขนาด 60x60 ซม. สีขาวหินอ่อน

อาคาร CF1  
แปลนผนัง

SCALE 1 : 100

DATE	DESCRIPTION

JOB NUMBER :	DWG. NUMBER
CHECKED :	IN102
APPROVED :	TOTAL
DRAWN BY :	

NOTE  
This Drawing is Copyright All Contractors Must Check All Dimensions On Site Only Figured Dimensions And Grid Lines Are To Be Worked From Discrepancies Must Be Reported Immediately To Be The Architect Or Engineer Concerned Before Processing



PROJECT

อาคารส่งเสริมผู้ประกอบการ  
และนวัตกรรม

LOCATION

มหาวิทยาลัยวลัยลักษณ์  
222 ตำบลไทยบุรี  
อำเภอท่าศาลา จังหวัดนครศรีธรรมราช 80160

ARCHITECTS:

นายสนธยา คงชัย สสจ 1860

นายชัยภัทร บัวผุด ภาสจ 19754

INTERIOR DESIGN

Let's Design Co.,Ltd  
นายกานต์ รอดสวัสดิ์ ส-สน 217

นางกัญญาคุณ รอดสวัสดิ์ ส-สน 218

นางสาวปัทมา เสงี่ยมานนท์ สสจ 2678

นางสาวกัทธกรภรณ์ สิวทอง  
ภาควิชาการนิเทศศิลป์

STRUCTURE ENGINEERS :

Let's Design Co.,Ltd  
นายสมภพ เวงเงินศรีรักษ์ วลย1754

วิศวกรผู้ตรวจสอบงานโครงสร้าง :

ELECTRICAL ENGINEERS :

Let's Design Co.,Ltd  
นายณวัฒน์ จาตุโภควัฒน์ วทศ 806

ธนวัฒน์ ดันปีชาติ สทศ 2287

PLUMBING ENGINEER :

Let's Design Co.,Ltd  
มานิตย์ เมืองคำ วทศ 808

ENVIRONMENTAL ENGINEER :

Let's Design Co.,Ltd  
อำนาจ สิลวัฒน์นนท์ สสจ 305

MECHANICAL ENGINEERS :

Let's Design Co.,Ltd  
มานิตย์ เมืองคำ วทศ 808

DRAWING DATE :

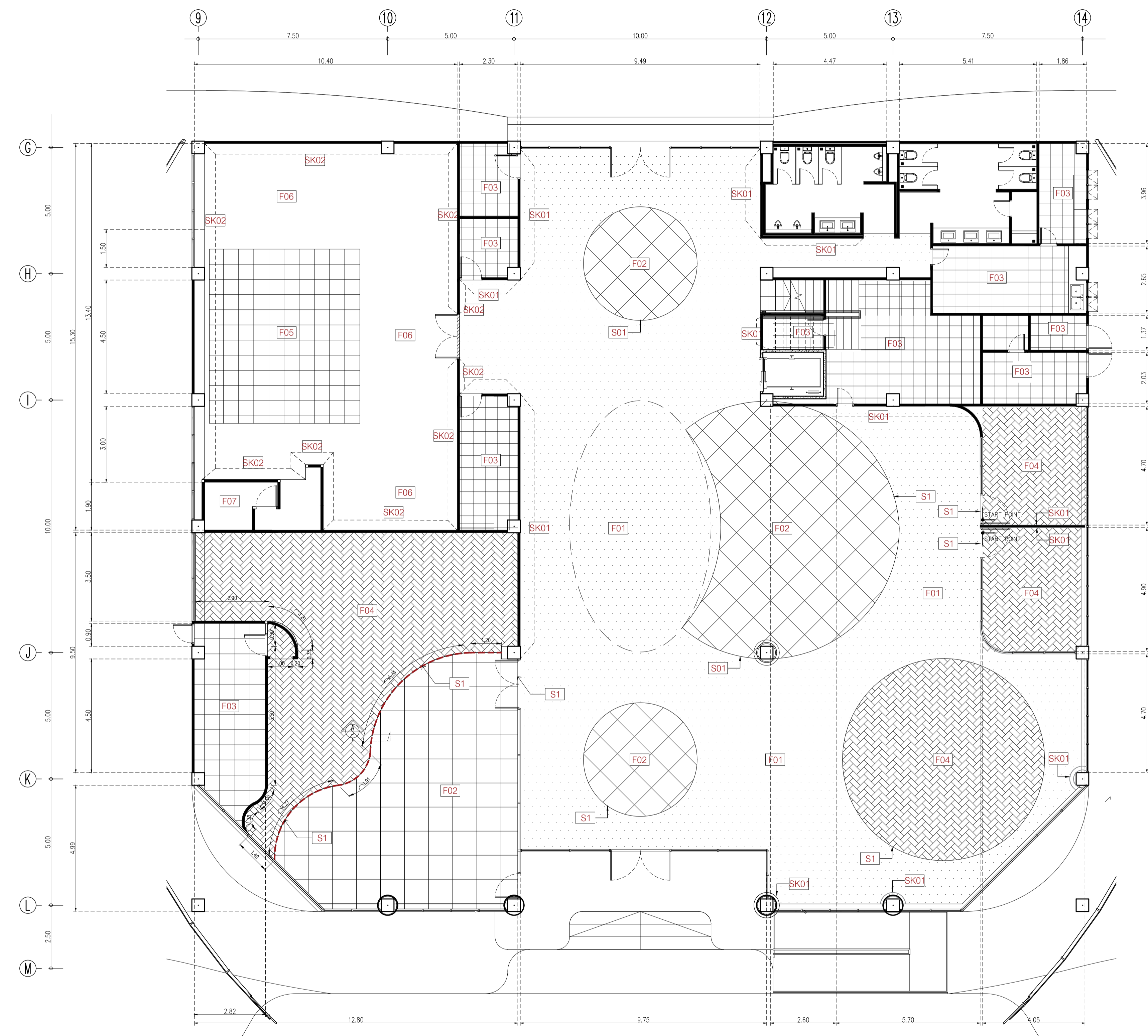
DRAWING TITLE :

แปลนวัสดุพื้น  
อาคาร CF1

DATE	DESCRIPTION

JOB NUMBER :	DWG. NUMBER
CHECKED :	IN103
APPROVED :	TOTAL
DRAWN BY :	

NOTE  
This Drawing is Copyright. All Contractors Must  
Check All Dimensions On Site Only Figured Dimensions  
And Grid Lines Are To Be Worked From.  
Discrepancies Must Be Reported Immediately To Be  
The Architect Or Engineer Concerned Before Processing



Symbol	Description	Symbol	Description	Symbol	Description
F1	พื้นกระเบื้องพอร์ซเลน ของ WDC รุ่น MP8622G Conte ขนาด 60x120 มม สีเทาเข้ม	F5	พื้นกระเบื้องพอร์ซเลน ของ WDC รุ่น Lux Nero Merquina Black Polished ขนาด 60x120 มม สีเทาเข้มมันวาว	SK1	บัวพื้น Aluminium ของ Aluminiumthai ขนาด สูง 15 ซม หน้า 5 มม หรือเทียบเท่า
F2	พื้นกระเบื้องพอร์ซเลน ของ WDC รุ่น 10013 Superb carrara grande ขนาด 60x120 มม สีขาวมันวาว	F6	พื้นกระเบื้องพอร์ซเลน ของ WDC รุ่น Super Lasa Grande ขนาด 60x120 มม สีขาวมันวาว	SK2	บัวพื้น ของ Polydec รุ่น PM-226 ขนาด 1x10 ซม สีขาว หรือเทียบเท่า
F3	พื้นกระเบื้องพอร์ซเลน Duragres รุ่น Trendy White ขนาด 60x60 มม สีขาวมันวาว	F7	พื้นกระเบื้องพอร์ซเลน ของ WDC รุ่น Bichezza ขนาด 60x60 มม สีขาวมันวาว	SK3	บัวคิ้วของ Polydec รุ่น CN-222 ขนาด 10x12.5 ซม สีขาว หรือเทียบเท่า
F4	พื้นกระเบื้องยาง ของ Adler รุ่น ADB-229-HBN ขนาด 125x800 มม ปูทั้งโรง	S1	ตัวรอยต่อวัสดุพื้น ของ Blissmetal รุ่น UNOBW10H ขนาด กว้าง 8 มม ยาว 2,400 มม สี Silver	SK4	บัวคิ้ว ของ Polydec รุ่น PM-107 ขนาด 3x4 ซม สีขาว หรือเทียบเท่า



PROJECT

อาคารส่งเสริมผู้ประกอบการ  
และนวัตกรรม

LOCATION

มหาวิทยาลัยวลัยลักษณ์  
222 ตำบลไทยบุรี  
อำเภอท่าศาลา จังหวัดนครศรีธรรมราช 80160

ARCHITECTS:

นายสนธยา คงชัย สสจ 1860

นายชัยภัทร บัวผุด ภาสจ 19754

INTERIOR DESIGN

Let's Design Co.,Ltd

นายกานต์ รอดสวัสดิ์ ส-สน 217

นางกัญญาคุณ รอดสวัสดิ์ ส-สน 218

นางสาวพนมพร เขจรนันท์ สสจ 2678

นางสาวกัทธกรภรณ์ สิวสิงห์

STRUCTURE ENGINEERS :

Let's Design Co.,Ltd

นายสมภพ เวงจินตกรักษ์ วย1754

วิศวกรผู้ตรวจสอบงานโครงสร้าง :

ELECTRICAL ENGINEERS :

Let's Design Co.,Ltd

นายณรินทร์ จาตุโภควัฒน์ วทศ 806

ธนวัฒน์ ดันปีชาติ สทศ 2287

PLUMBING ENGINEER :

Let's Design Co.,Ltd

มานิตย์ เมืองท่า วทศ 808

ENVIRONMENTAL ENGINEER :

Let's Design Co.,Ltd

อำนาจ สิลวัฒน์นนท์ สสจ 305

MECHANICAL ENGINEERS :

Let's Design Co.,Ltd

มานิตย์ เมืองท่า วทศ 808

DRAWING DATE :

DRAWING TITLE :

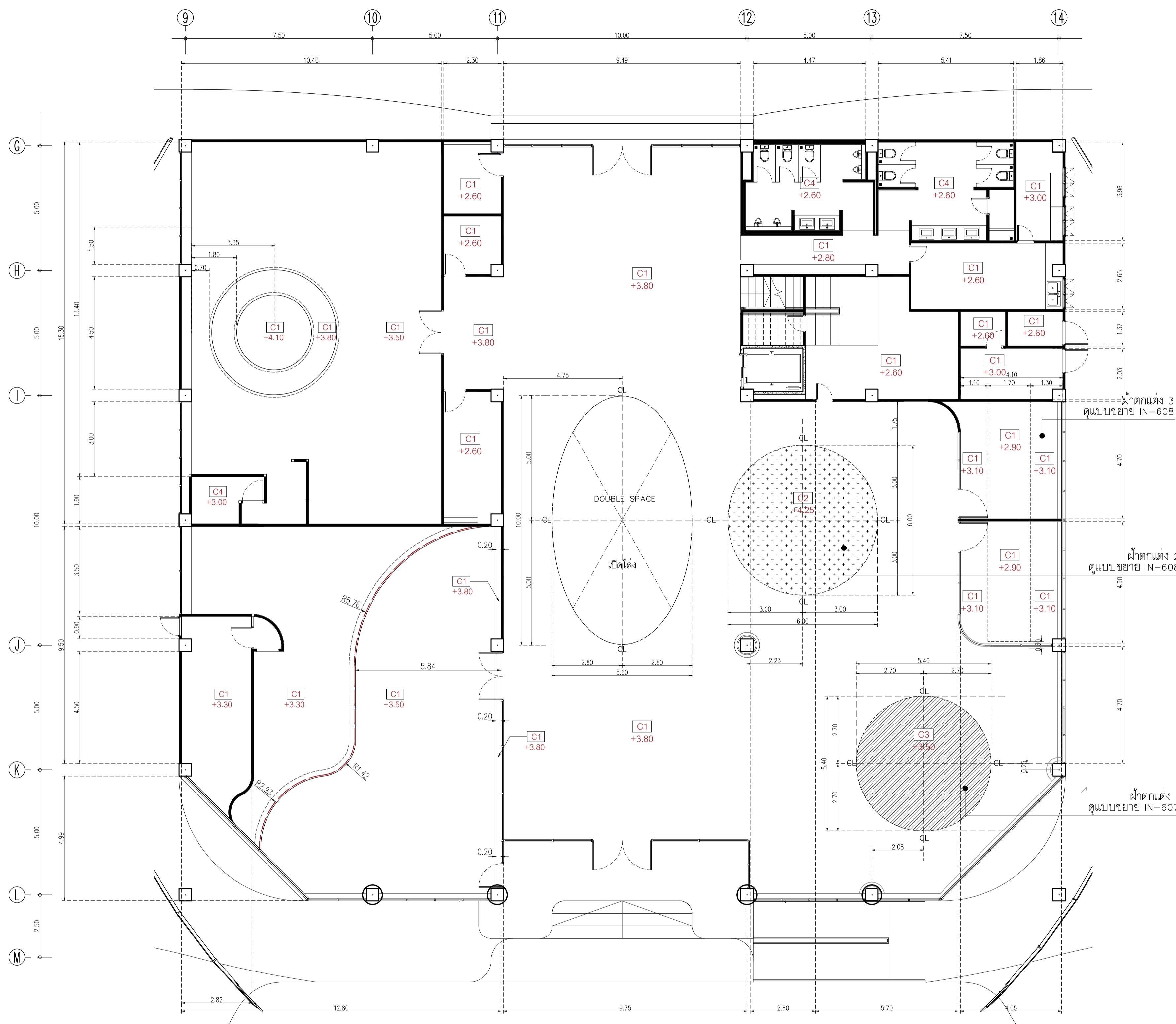
แปลนฝ้าเพดาน

อาคาร CF1

DATE	DESCRIPTION

JOB NUMBER :	DWG. NUMBER
CHECKED :	IN104
APPROVED :	TOTAL
DRAWN BY :	

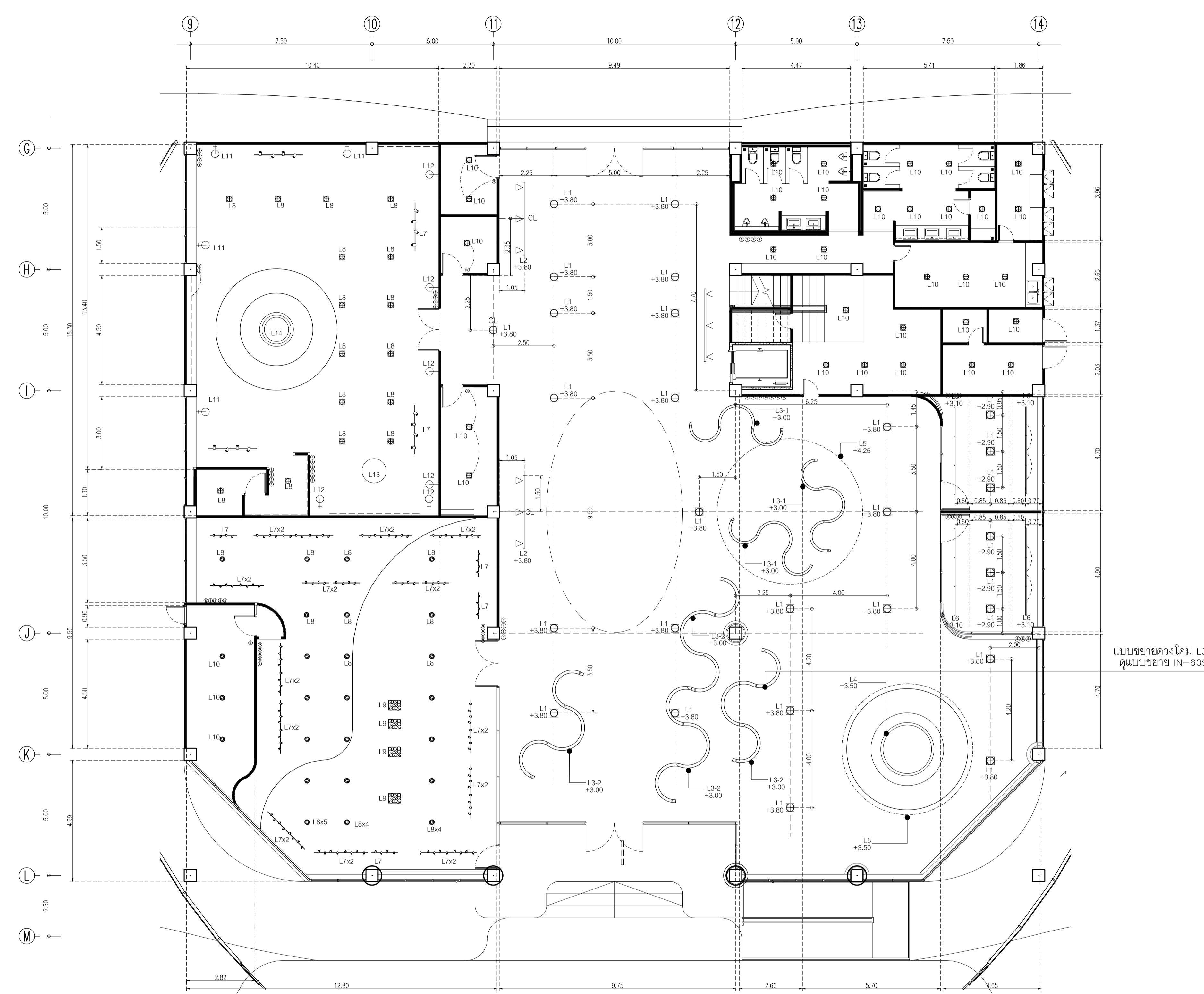
NOTE  
This Drawing is Copyright All Contractors Must  
Check All Dimensions On Site Only Figured Dimensions  
And Grid Lines Are To Be Worked From  
Discrepancies Must Be Reported Immediately To Be  
The Architect Or Engineer Concerned Before Processing



Symbol	Description
C1	ฝ้าเพดานโครงข่ายเหล็กชุบสังกะสี กรุยิปซั่มบอร์ดชนิดมาตรฐาน มทศ.219-2552 ของ GYPROC หรือเทียบเท่า KNAUF, TOA GYPSUM, SCG ชนิดธรรมดา หน้า 9 มม.จากเมียนมา ทาสี TOA 4SEASON AB000 หรือเทียบเท่า
C2	ฝ้าเพดานโครงข่ายเหล็กชุบสังกะสี กรุยิปซั่มบอร์ดชนิดมาตรฐาน มทศ.219-2552 ของ GYPROC หรือเทียบเท่า KNAUF, TOA GYPSUM, SCG ชนิดธรรมดา หน้า 9 มม.จากเมียนมา กรุ Stainless Texture รหัส Bitasmetal code W03 Rose Gold
C3	ฝ้าเพดานโครงข่ายเหล็กชุบสังกะสี กรุยิปซั่มบอร์ดชนิดมาตรฐาน มทศ.219-2552 ของ GYPROC หรือเทียบเท่า KNAUF, TOA GYPSUM, SCG ชนิดธรรมดา หน้า 9 มม.จากเมียนมา ปิดผิว Laminate ของ Wilsonart 3905-G Copper Gloss หรือเทียบเท่า
C4	ฝ้าเพดานโครงข่ายเหล็กชุบสังกะสี กรุยิปซั่มบอร์ดกันชื้นชนิดมาตรฐาน มทศ.219-2552 ของ GYPROC หรือเทียบเท่า KNAUF, TOA GYPSUM, SCG ชนิดธรรมดา หน้า 9 มม.จากเมียนมา ทาสี TOA 4SEASON AB000 หรือเทียบเท่า

อาคาร CF1  
แปลนฝ้าเพดาน  
SCALE 1 : 100





Symbol	Description	num.	Symbol	Description	num.	Symbol	Description	num.	Symbol	Description	num.
L1	Downlight AR111 AR1 Brand : Lamp & Light Dimension : 170 X 170 X Depth 64 mm Lamp Type : AR111 X 1 (Prefer LED 15 W) Material : Matt White	28	L5	โคมไฟ Tron MAX LED Strip Light 24V Brand : Lamp & Light Dimension : W1230 x L80 x H70mm (Suspension Length 3700mm) Light color : Daylight (6000K) Strip Width : 10mm	12	L9	โคมไฟ Q362 Brand : Lamp & Light Dimension : 300X900 mm Lamp Type : E27 x 3pcs (Prefer G45 2W Classic) Material : Steel Glass	4	L13	Chandelier P130 LED Brand : Lamp & Light Dimension : Ø1000xH500mm(MaxSuspension L=2000mm,Adjustable) Lamp Type : LED Built-in Warmwhite 80W Color : Brushed Gold Material : Electroplated Steel, Acrylic	1
L2	Tracklight L58 วงสีขาว 2 เมตร Brand : Lamp & Light Dimension : 55 X 55 X 100 mm Lamp Type : LED 12W จำนวน 3 ชุด/วง	3	L6	Pendant Lamp Q383 Brand : Lamp & Light Dimension : W1230 x L80 x H70mm (Suspension Length 3700mm) Lamp Type : T8 x 1PCS. Color : Powder Coated	12	L10	Downlight E52 Brand : Lamp & Light Dimension : 153 x 153 x Depth 170mm (included bulb depth) Lamp Type : E27 x 1pcs (Prefer LED Bulb 6W - 15W) Material : Powder Coated Aluminium	34	L14	โคมไฟห้อง รุ่น โคมไฟ ทอง stainless 11 ทัง Brand : Sover lighting Dimension : 1.20x2.50 Material : Stainless rose gold	1
L3	โคมไฟ LED ไร่ร่วมกับ Tron MAX LED Strip Light 24V Brand : Lamp & Light Light color : Daylight (6000K) Strip Width : 10mm	7	L7	Tracklight L58 วงสีขาว 1.00 เมตร Brand : Lamp & Light Dimension : 55 X 55 X 100 mm Lamp Type : LED 12W จำนวน 2 ชุด/วง	28	L11	Wall lamp code B187 Brand : Lamp & Light Dimension : 100x170x480 mm	4			
L4	โคมไฟ LED ไร่ตามแบบ	1	L8	Downlight E63 Brand : Lamp & Light Dimension : W140 x L140 x H160mm Lamp Type : E27 x 1pcs (Prefer LED Bulb 6W - 15W) Material : Aluminium Sand Blasted, Matt White	36	L12	Wall lamp code B176 Brand : Lamp & Light Dimension : 200x100x540 mm	6			

DWG. NUMBER  
**IN105**

TOTAL



PROJECT

อาคารส่งเสริมผู้ประกอบการ  
และนวัตกรรม

LOCATION

มหาวิทยาลัยวลัยลักษณ์  
222 ตำบลไทยบุรี  
อำเภอท่าศาลา จังหวัดนครศรีธรรมราช 80160

ARCHITECTS:

นายสนธยา คงชัย สสจ 1860

นายชัยภัทร บัวผุด ภาสจ 19754

INTERIOR DESIGN

Let's Design Co.,Ltd

นายกานต์ รอดสวัสดิ์ ส-สน 217

นางกัญญาณัฐ รอดสวัสดิ์ ส-สน 218

นางสาวปัทมาพร เขจรนันทน์ สสจ 2678

นางสาวกัทธกรภรณ์ สิวทอง

STRUCTURE ENGINEERS :

Let's Design Co.,Ltd

นายสมภพ เจริญศรีรักษ์ วย17554

วิศวกรผู้ตรวจสอบงานโครงสร้าง :

ELECTRICAL ENGINEERS :

Let's Design Co.,Ltd

นายณวัฒน์ จาโรโศภวัฒน์ วทศ 806

ธนวัฒน์ ดันปิตชาติ สทศ 2287

PLUMBING ENGINEER :

Let's Design Co.,Ltd

มานิตย์ เมืองท่า วทศ 808

ENVIRONMENTAL ENGINEER :

Let's Design Co.,Ltd

อำนาจ สิลวัฒน์นนท์ สสจ 305

MECHANICAL ENGINEERS :

Let's Design Co.,Ltd

มานิตย์ เมืองท่า วทศ 808

DRAWING DATE :

DRAWING TITLE :

แปลนโคมไฟ (วงจจร)

อาคาร CF1

DATE DESCRIPTION

JOB NUMBER :

CHECKED :

APPROVED :

DRAWN BY :

DWG. NUMBER

IN106

TOTAL

อาคาร CF1

แปลนโคมไฟ

SCALE 1 : 100

NOTE

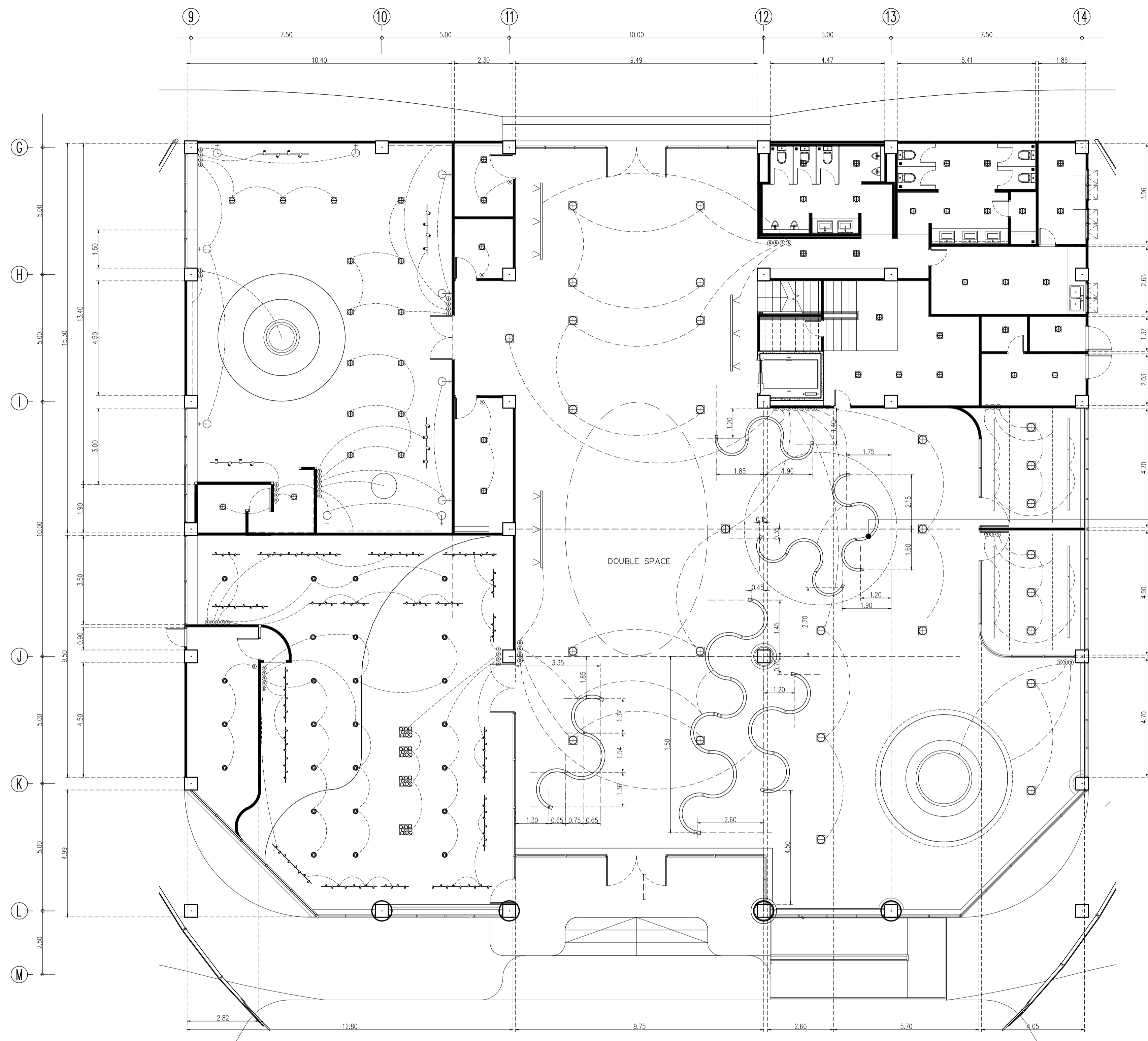
This Drawing is Copyright All Contractors Must

Check All Dimensions On Site Only Figured Dimensions

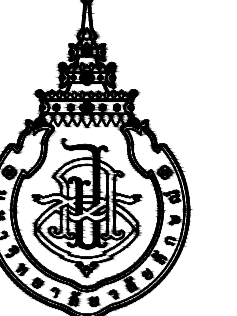
And Grid Lines Are To Be Worked From

Discrepancies Must Be Reported Immediately To Be

The Architect Or Engineer Concerned Before Processing



Symbol	Description	num.	Symbol	Description	num.	Symbol	Description	num.	Symbol	Description	num.
L1	Downlight AR111 AR1 Brand : Lamp & Light Dimension : 170 X 170 X Depth 64 mm Lamp Type : AR111 X 1 (Prefer LED 15 W) Material : Matt White	28	L5	โคมไฟ Tron MAX LED Strip Light 24V Brand : Lamp & Light Light color : Daylight (6000K) Strip Width : 10mm	12	L9	โคมไฟ Q362 Brand : Lamp & Light Dimension : 300x300 mm Lamp Type : E27 x 3pcs (Prefer G45 2W Classic) Material : Steel Glass	4	L13	Chandelier P130 LED Brand : Lamp & Light Dimension : Ø1000xH500mm(MaxSuspension L=2000mm,Adjustable) Lamp Type : LED Built-in Warmwhite 80W Color : Brushed Gold Material : Electroplated Steel, Acrylic	1
L2	Tracklight L58 รางสีขาว 2 เมตร Brand : Lamp & Light Dimension : 55 X 55 X 100 mm Lamp Type : LED 12W จำนวน 3 ชุด/ราง	3	L6	Pendant Lamp Q383 Brand : Lamp & Light Dimension : W1230 x L80 x H70mm (Suspension Length 3700mm) Lamp Type : T8 x 1PCS. Color : Powder Coated	12	L10	Downlight E52 Brand : Lamp & Light Dimension : 153 x 153 x Depth 170mm (included bulb depth) Lamp Type : E27 x 1pcs (Prefer LED Bulb 6W - 15W) Material : Powder Coated Aluminium	34	L14	โคมไฟห้อย รุ่น โคมไฟ ทอง stainless 11 ทัง Brand : Sover lighting Dimension : 1.20x2.50 Material : Stainless rose gold	1
L3	โคมไฟรางสีด รางสีขาว Tron MAX LED Strip Light 24V Brand : Lamp & Light Light color : Daylight (6000K) Strip Width : 10mm	7	L7	Tracklight L58 รางสีขาว 1.00 เมตร Brand : Lamp & Light Dimension : 55 X 55 X 100 mm Lamp Type : LED 12W จำนวน 2 ชุด/ราง	28	L11	Wall lamp code B187 Brand : Lamp & Light Dimension : 100x170x480 mm	4			
L4	โคมไฟรางสีด รางอะลูมิเนียมตามแบบ	1	L8	Downlight E63 Brand : Lamp & Light Dimension : W140 x L140 x H160mm Lamp Type : E27 x 1pcs (Prefer LED Bulb 6W - 15W) Material : Aluminium Sand Blasted, Matt White	36	L12	Wall lamp code B176 Brand : Lamp & Light Dimension : 200x100x540 mm	6			



มหาวิทยาลัยวลัยลักษณ์  
WALAILAK UNIVERSITY



PROJECT

อาคารส่งเสริมผู้ประกอบการ  
และนวัตกรรม

LOCATION

มหาวิทยาลัยวลัยลักษณ์

222 ตำบลไทยบุรี

อำเภอท่าศาลา จังหวัดนครศรีธรรมราช 80160

ARCHITECTS:

นายสนธิธา คงชัย สสอ 1860

นายชัยภัทร บัวผุด ภาสอ 19754

INTERIOR DESIGN

Let's Design Co.,Ltd

นายกานต์ รอดสวัสดิ์ ส-สน 217

นางกัญญาคุณ รอดสวัสดิ์ ส-สน 218

นางสาวพนัสนิชา เขจรนันท์ สสอ 2678

นางสาวกวิศกรภรณ์ สิวสิงห์

STRUCTURE ENGINEERS:

Let's Design Co.,Ltd

นายสมภพ เจริญศรีรักษ์ วลย1754

วิศวกรผู้ตรวจสอบงานโครงสร้าง :

ELECTRICAL ENGINEERS:

Let's Design Co.,Ltd

นายณวัฒน์ จาโรภาสวัฒน์ วกท 806

อินวัฒน์ ดันปีชาติ สทท 2287

PLUMBING ENGINEER:

Let's Design Co.,Ltd

มานิตย์ เมืองท่า วท 808

ENVIRONMENTAL ENGINEER:

Let's Design Co.,Ltd

อำนาจ สิลวัฒน์นนท์ สส 305

MECHANICAL ENGINEERS:

Let's Design Co.,Ltd

มานิตย์ เมืองท่า วท 808

DRAWING DATE:

DRAWING TITLE:

รูปด้าน 1,2,3,4

อาคาร CF1

DATE

DESCRIPTION

JOB NUMBER:

CHECKED:

APPROVED:

DRAWN BY:

DWG. NUMBER

IN201

TOTAL

NOTE

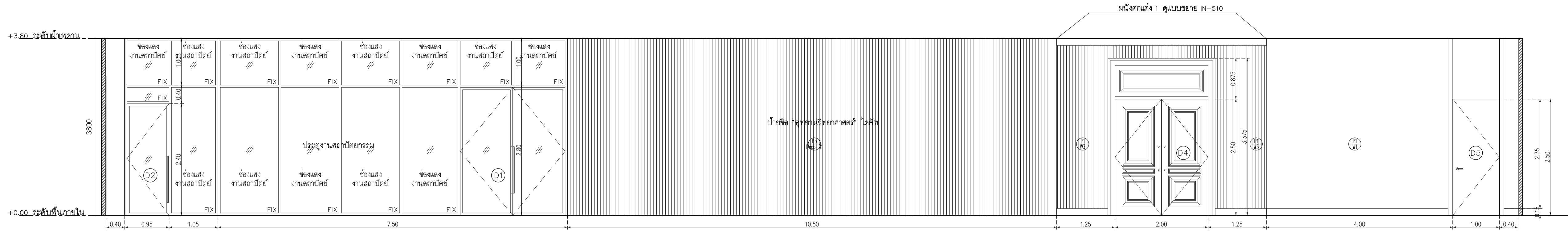
This Drawing is Copyright All Contractors Must

Check All Dimensions On Site Only Figured Dimensions

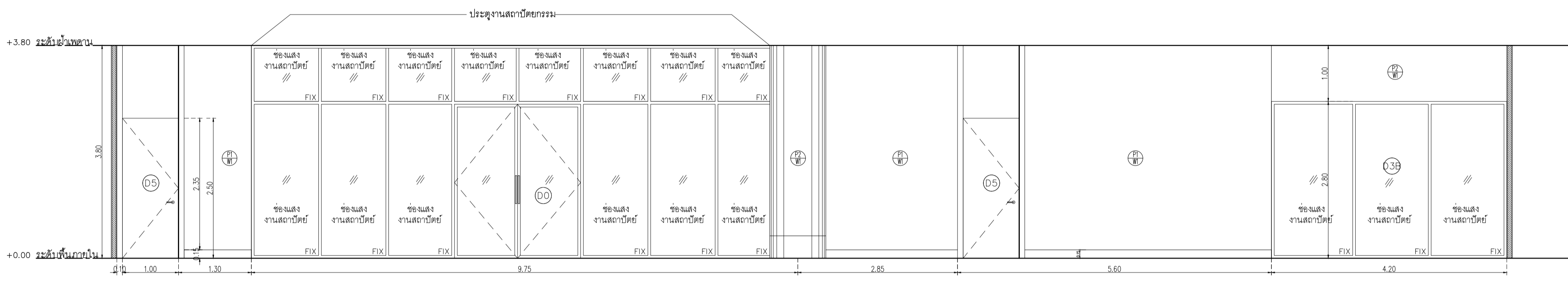
And Grid Lines Are To Be Worked From

Discrepancies Must Be Reported Immediately To Be

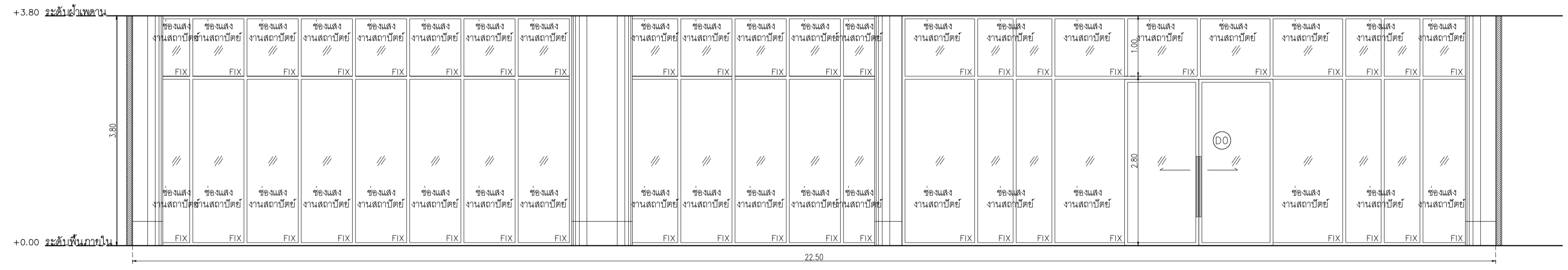
The Architect Or Engineer Concerned Before Processing



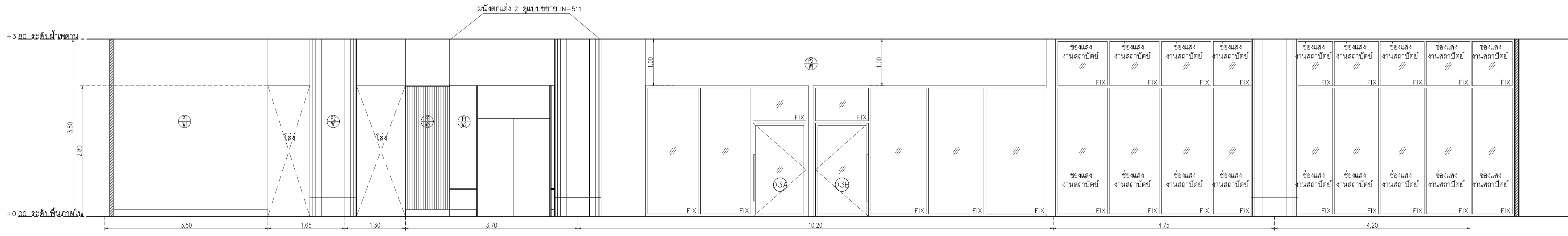
อาคาร CF1  
รูปด้าน 1  
SCALE 1 : 50



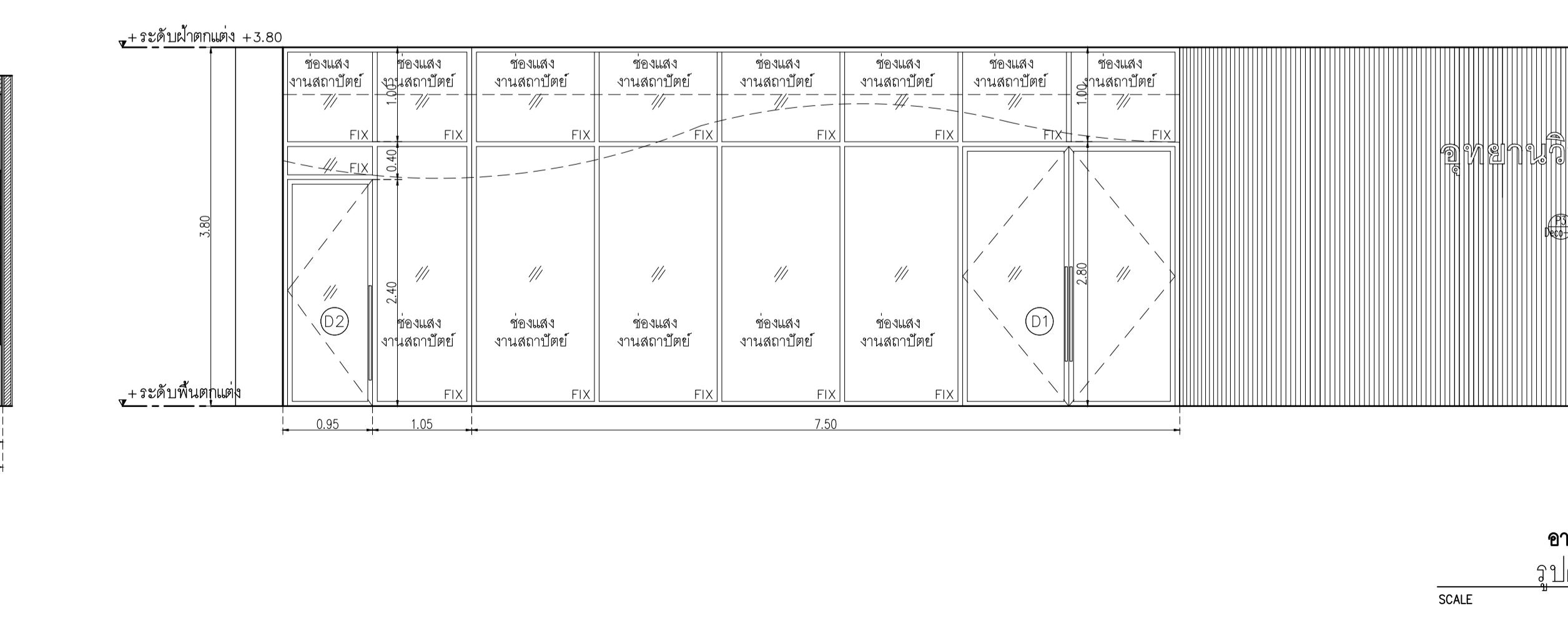
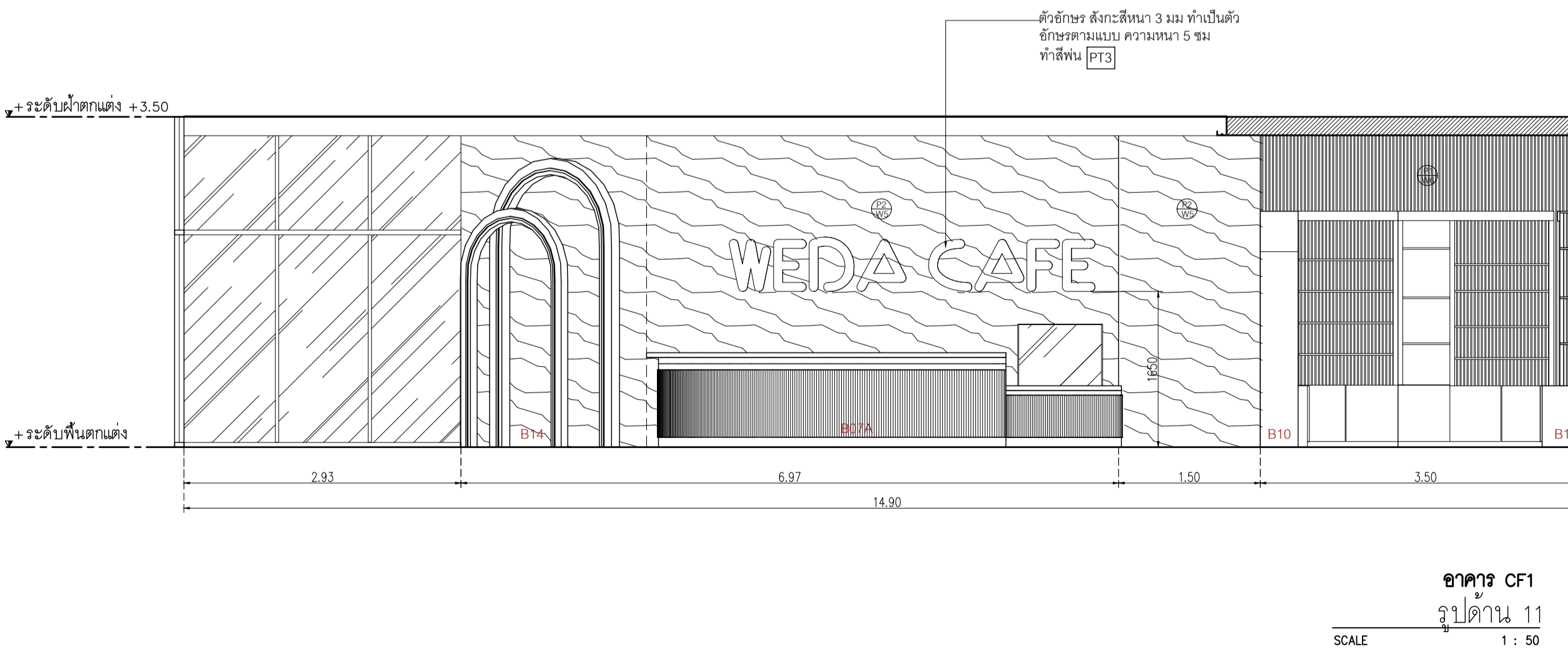
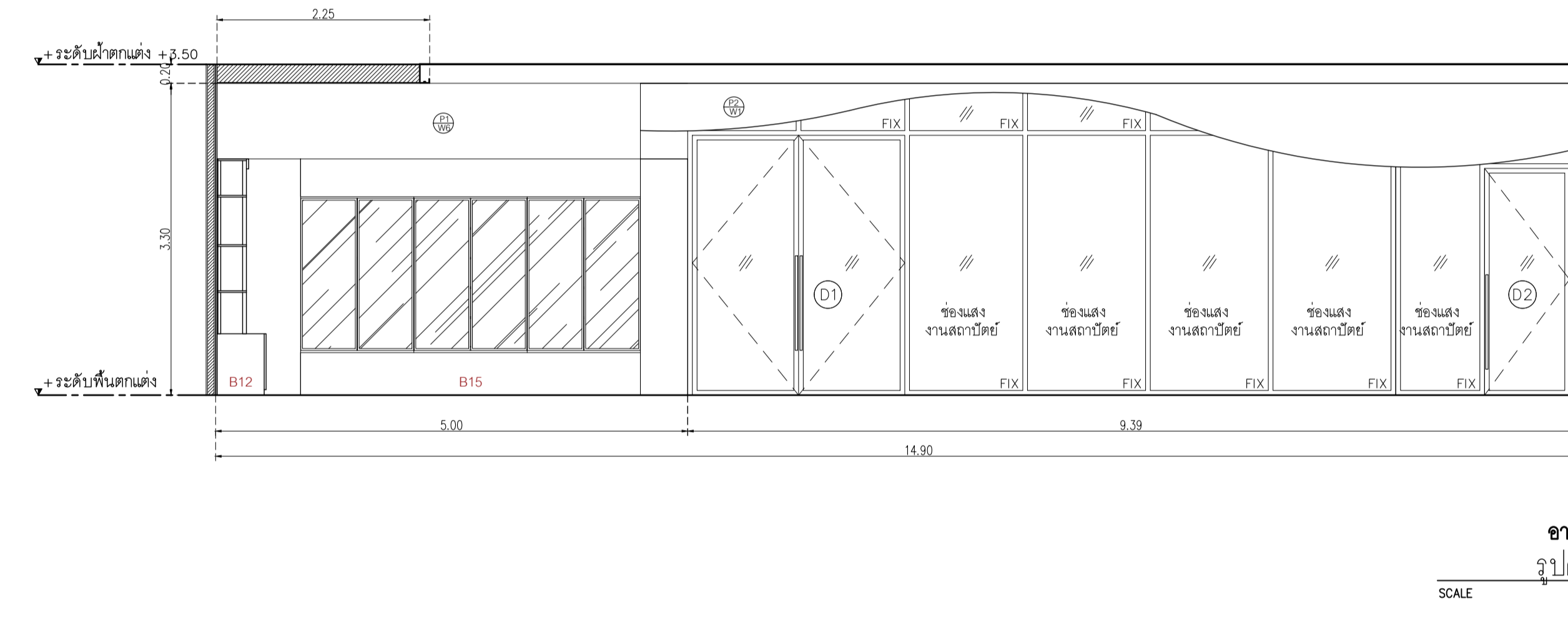
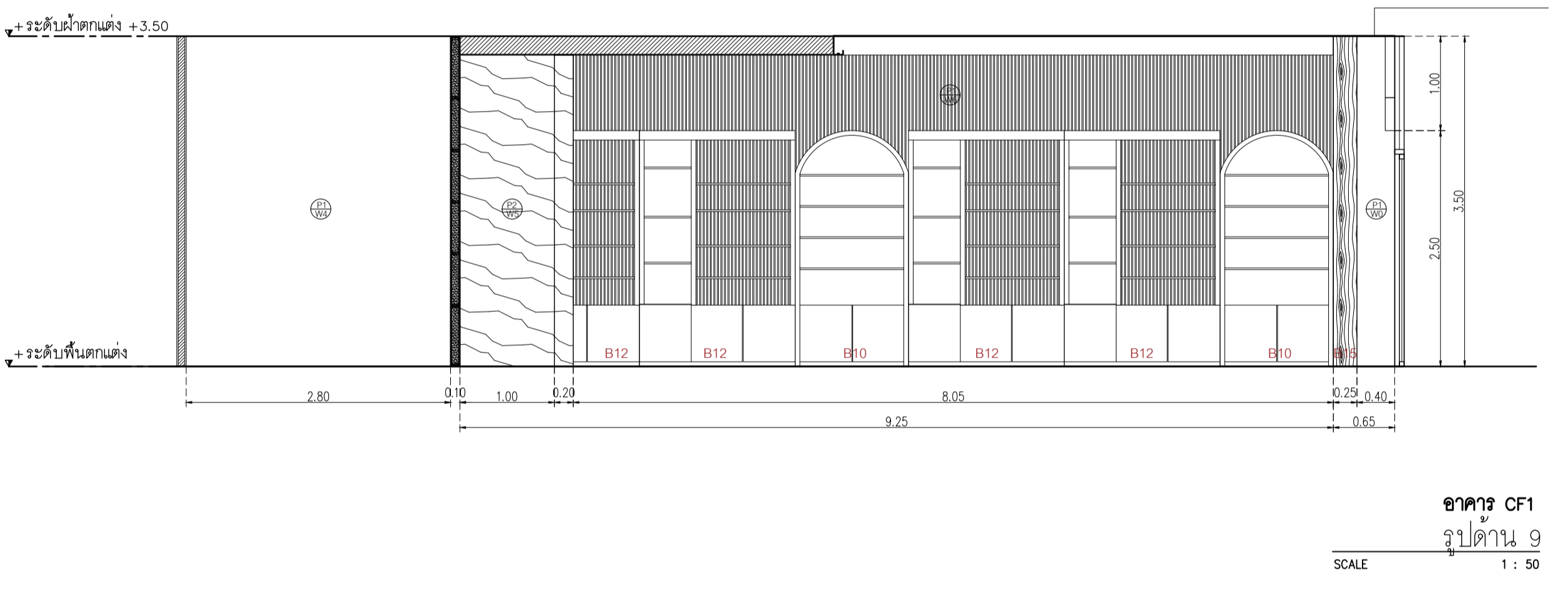
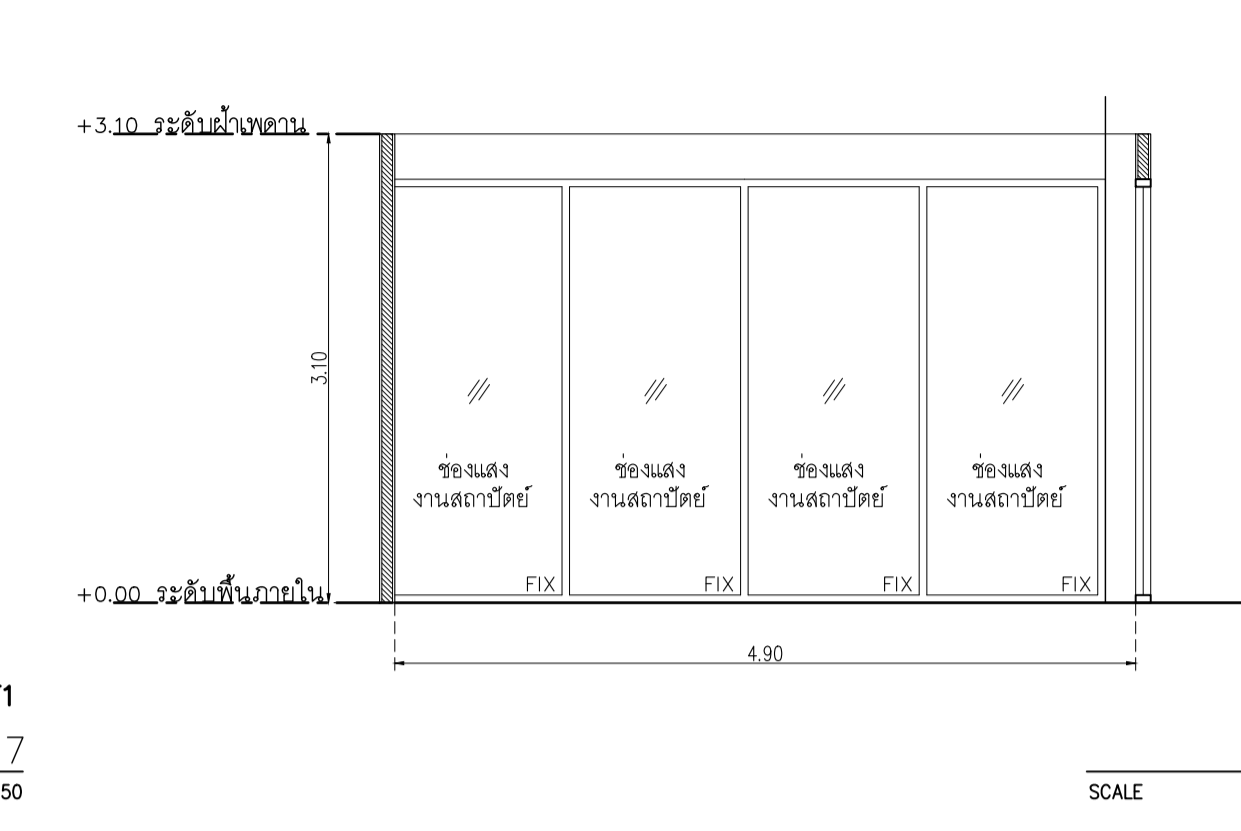
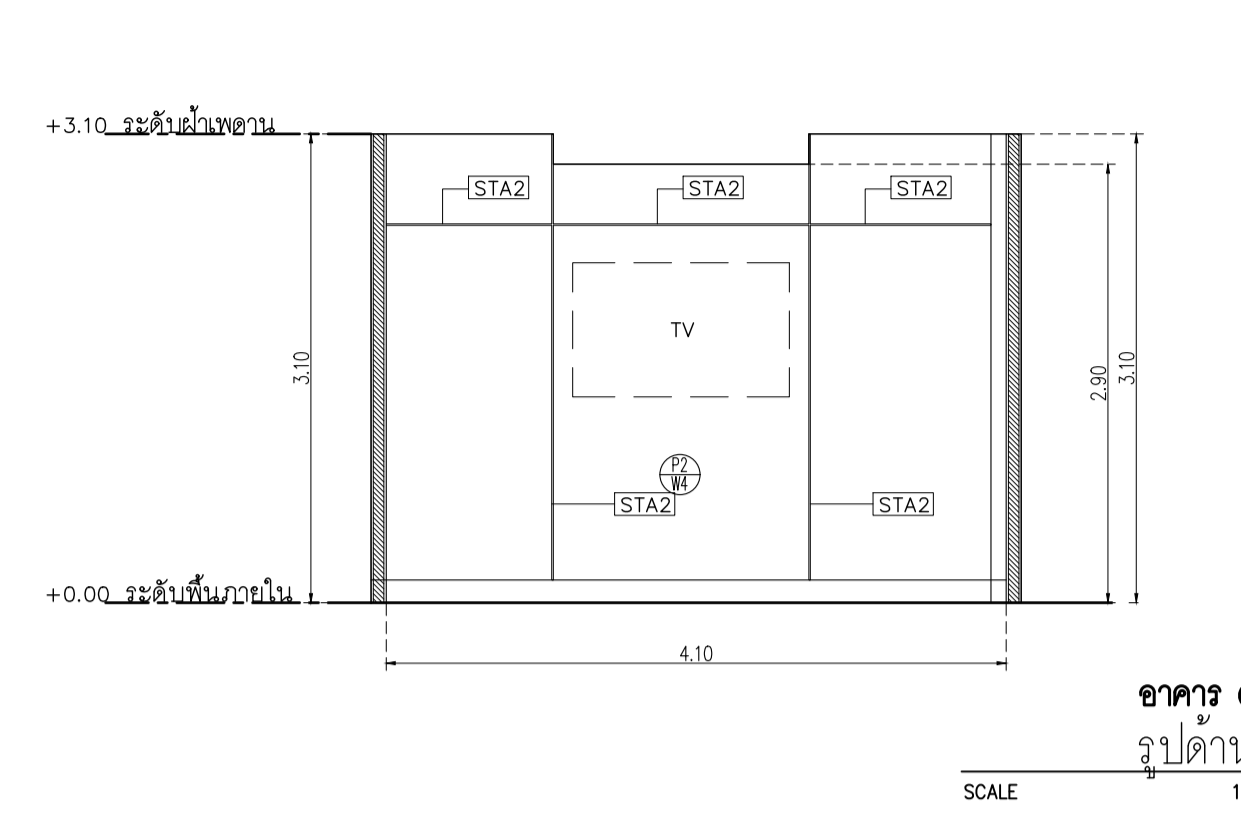
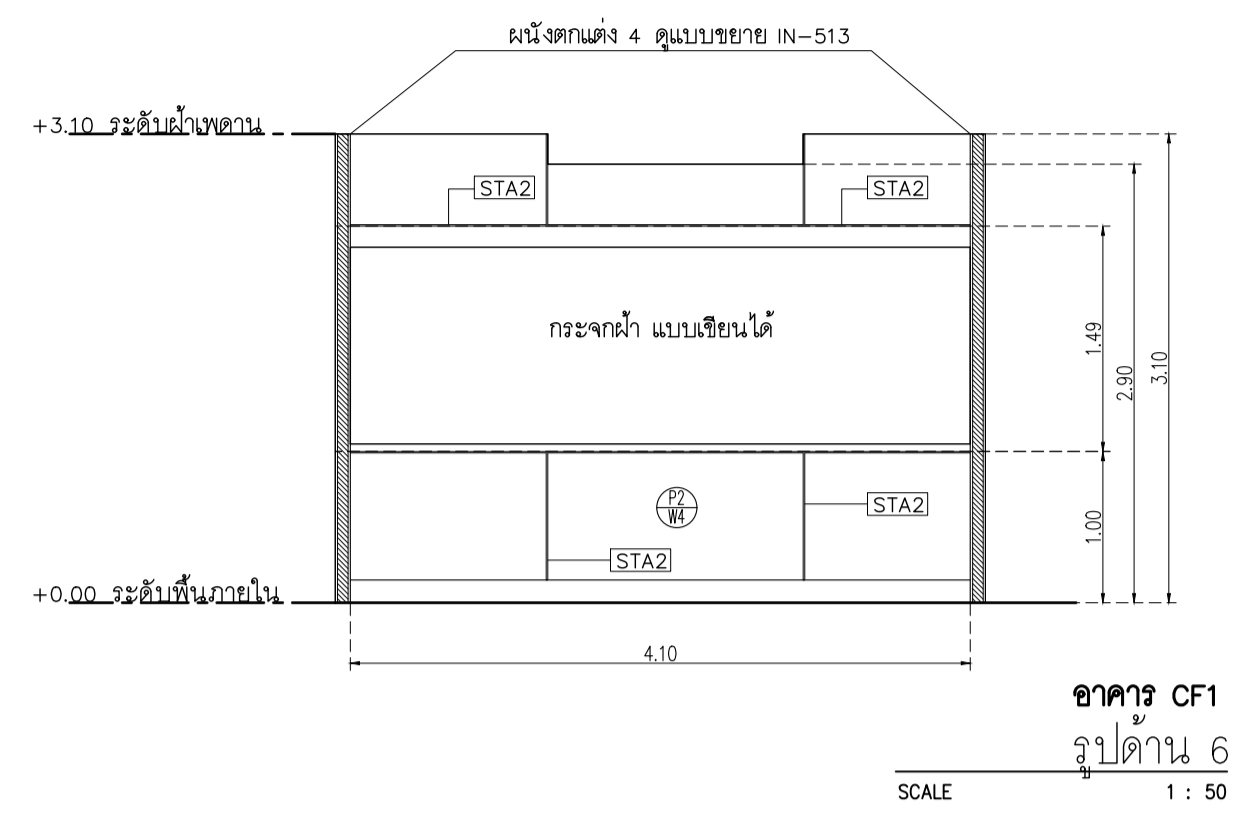
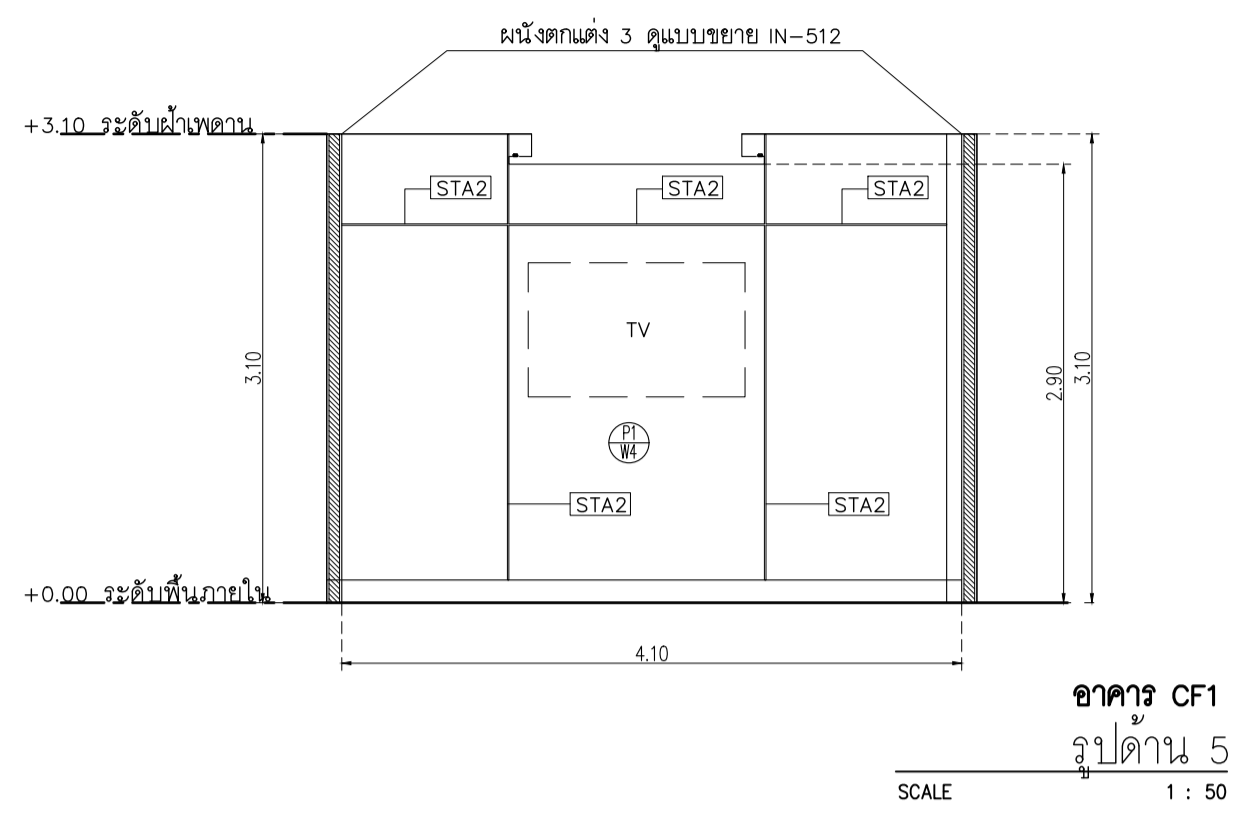
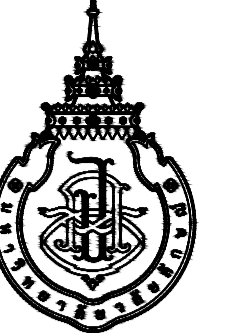
อาคาร CF1  
รูปด้าน 2  
SCALE 1 : 50



อาคาร CF1  
รูปด้าน 3  
SCALE 1 : 50



อาคาร CF1  
รูปด้าน 4  
SCALE 1 : 50



NOTE  
This Drawing is Copyright All Contractors Must  
Check All Dimensions On Site Only Figured Dimensions  
And Grid Lines Are To Be Worked From  
Discrepancies Must Be Reported Immediately To Be  
The Architect Or Engineer Concerned Before Processing

เจ้าของโครงการ :



มหาวิทยาลัยวลัยลักษณ์  
WALAILAK UNIVERSITY



PROJECT

อาคารส่งเสริมผู้ประกอบการ  
และนวัตกรรม

LOCATION

มหาวิทยาลัยวลัยลักษณ์  
222 ตำบลไทยบุรี  
อำเภอพาดาลา จังหวัดนครศรีธรรมราช 80160

ARCHITECTS:

นายสนธยา คงชัย สสจ 1860

นายชัยภัทร บัวผุด สสจ 19754

INTERIOR DESIGN

Let's Design Co.,Ltd  
นางกานต์ รอดสวัสดิ์ ส-สน 217

นางกัญญาภรณ์ รอดสวัสดิ์ ส-สน 218

นางสาวปัทมาพร เขจรนันท์ สสจ 2678

นางสาวกัทธกรภรณ์ สิมส่อง  
สถาปนิก 016100

STRUCTURE ENGINEERS :

Let's Design Co.,Ltd  
นายสมภพ เงินศรีรักษ์ วย.1754

วิศวกรผู้ตรวจสอบงานโครงสร้าง :

ELECTRICAL ENGINEERS :

Let's Design Co.,Ltd  
นายณวินทร์ จาตุโกศลวัฒน์ วทศ 806

ธนวัฒน์ ดันปีชาติ สทศ 2287

PLUMBING ENGINEER :

Let's Design Co.,Ltd  
มานิตย์ เมืองคำ วทศ 808

ENVIRONMENTAL ENGINEER :

Let's Design Co.,Ltd  
อำนาจ สิลาว์มณนันทน์ สสจ 305

MECHANICAL ENGINEERS :

Let's Design Co.,Ltd  
มานิตย์ เมืองคำ วทศ 808

DRAWING DATE :

DRAWING TITLE :

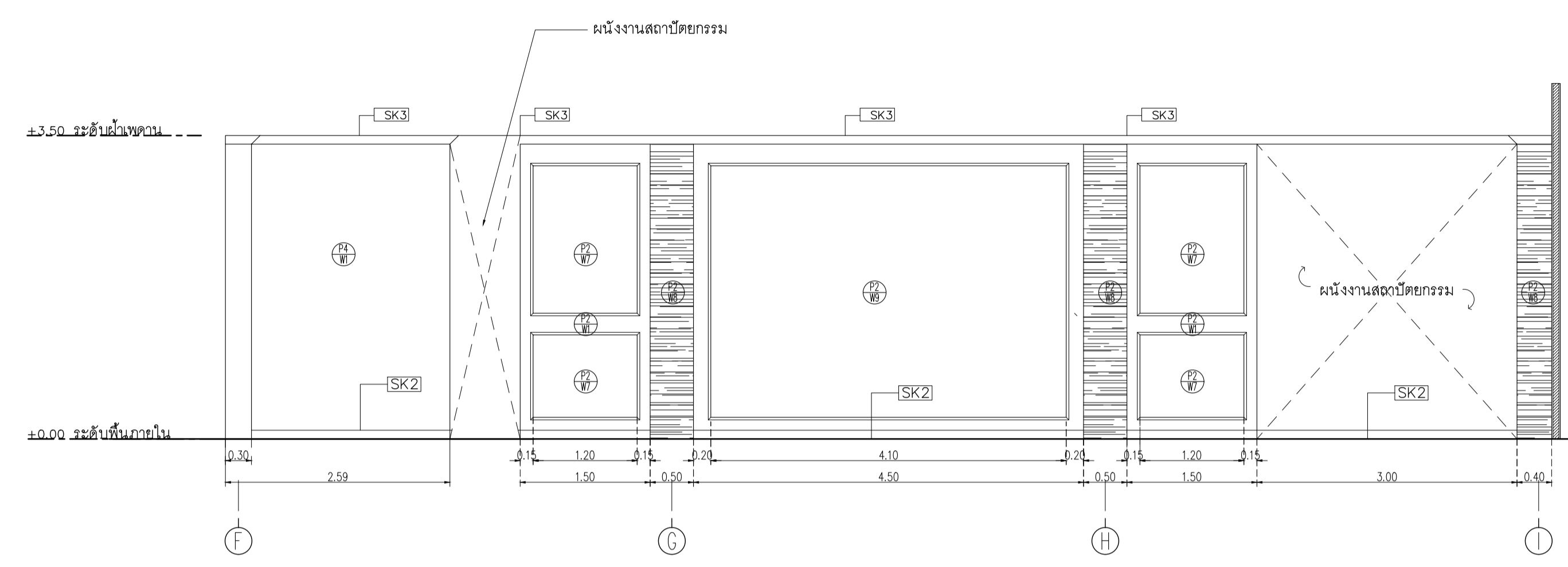
รูปด้าน 13,14,15,16

อาคาร CF1

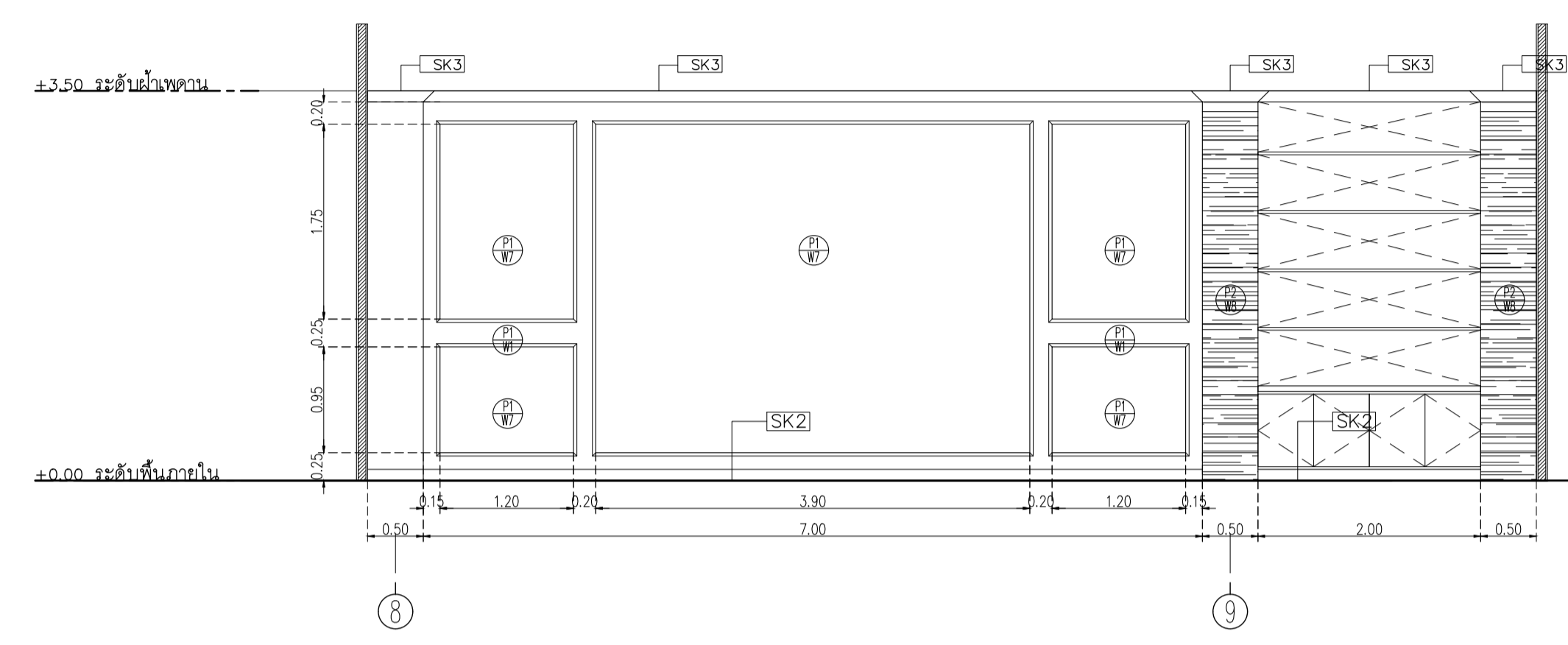
DATE	DESCRIPTION

JOB NUMBER :	DWG. NUMBER
CHECKED :	IN203
APPROVED :	TOTAL
DRAWN BY :	

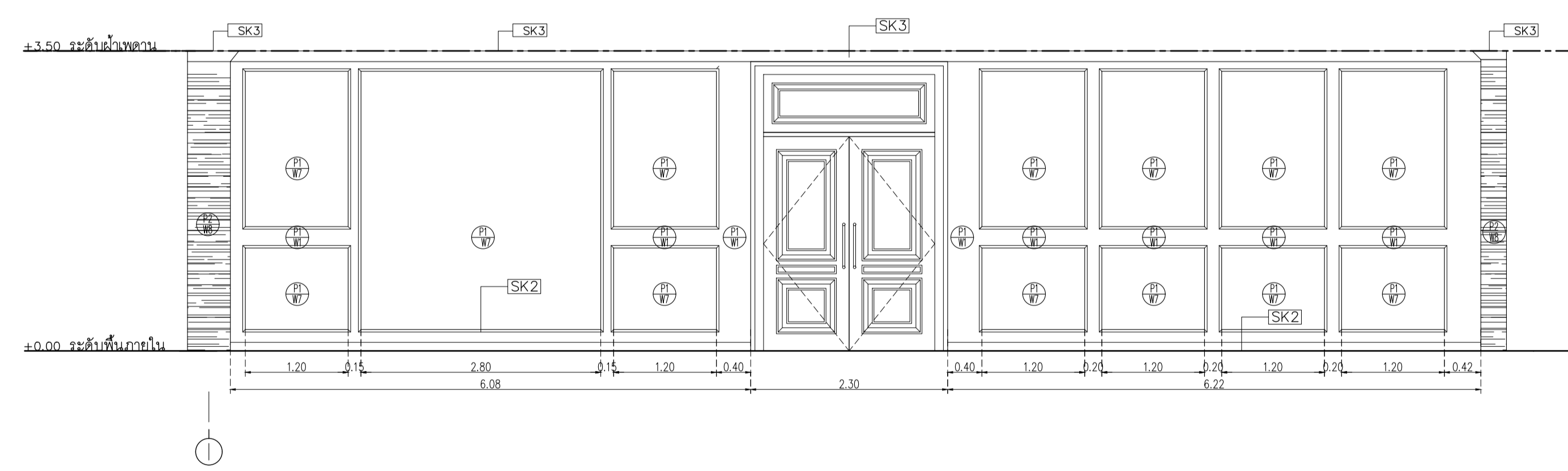
NOTE  
This Drawing is Copyright All Contractors Must  
Check All Dimensions On Site Only Figured Dimensions  
And Grid Lines Are To Be Worked From  
Discrepancies Must Be Reported Immediately To Be  
The Architect Or Engineer Concerned Before Processing



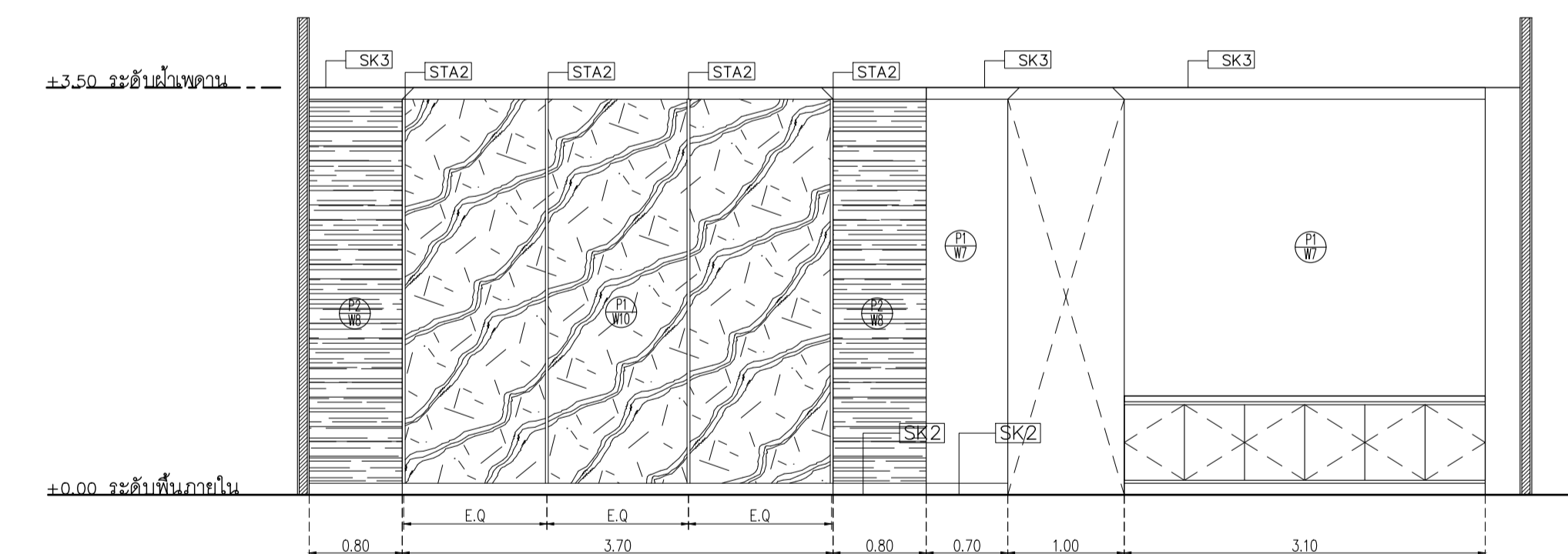
อาคาร CF1  
รูปด้าน 13  
SCALE 1 : 50



อาคาร CF1  
รูปด้าน 14  
SCALE 1 : 50



อาคาร CF1  
รูปด้าน 15  
SCALE 1 : 50



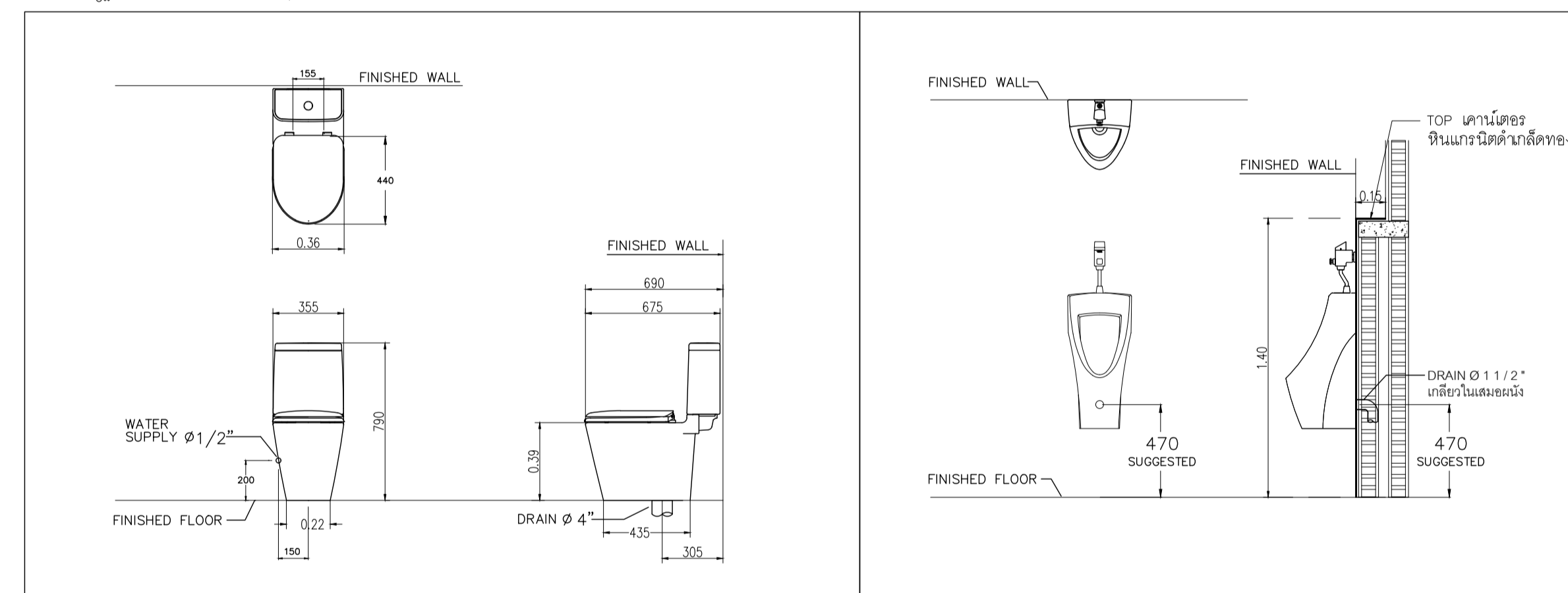
อาคาร CF1  
รูปด้าน 16  
SCALE 1 : 50

# ห้องน้ําอาคาร CF1

รายการประกอบแบบสุขภัณฑ์และอุปกรณ์

สัญลักษณ์	รายการ	ผู้ผลิต	รุ่น	สี	หมายเหตุ
LAV	LAVATORY ชนิดฝังงาน ก้นด้านซ้ายล้างหน้า	COTTO	หรือเทียบเท่า CT113A (HM)	WHITE CHROME	
	ท่อน้ำทิ้ง P-Trap	COTTO	หรือเทียบเท่า CT683 (HM)	CHROME	
	สแต๊มป์อ่าง	COTTO	หรือเทียบเท่า CT670V (HM)	CHROME	
	STOP VALVE	COTTO	หรือเทียบเท่า CT179N(HM)	CHROME	
	สายฉีด	COTTO	หรือเทียบเท่า Z402 (HM)	CHROME	
	TOP เคาท์เตอร์ ฟินเนกชนิดติดตั้งผนัง หน้า 20 มม.		หรือเทียบเท่า		
WC	WATER CLOSET ผนังขาว	COTTO	หรือเทียบเท่า C1702	WHITE	
	สายฉีดชำระ	COTTO	หรือเทียบเท่า CT9912#CR(HM)	CHROME	
	STOP VALVE	COTTO	หรือเทียบเท่า CT179N(HM)	CHROME	
UR	URINAL	COTTO	หรือเทียบเท่า C3121	WHITE	
	FLUSH VALVE	COTTO	หรือเทียบเท่า CT457XDUF	CHROME	
FC	FAUCET ก๊อกน้ำ ห้อง JAN	COTTO	หรือเทียบเท่า CT175C11(HW)	CHROME	
FD	ฝาครอบกระจก Stainless ติดกั้น ขนาดต่อตามงานระบบ	COTTO	หรือเทียบเท่า CT697Z2P(HM)	CHROME	
PH	กล่องบรรจุกระดาษทิชชูแบบรูน	Kimberly-Clark Aquarius*	หรือเทียบเท่า Roll Toilet Paper Dispensers 70270	LYT	
MR	กระจกเงาหน้า 6 มม. ล้างขนาดตามแบบ		ขนาด H28.5 x W27.8 x D14.4cm		
R1	ราวทรงตัวติดผนังยาว 60 ซม	COTTO	หรือเทียบเท่า C1790	CHROME	
R2	ราวทรงตัวสำหรับอ่างล้างหน้าขนาด 74x80 ซม	COTTO	หรือเทียบเท่า CT1795	CHROME	
	หมายเหตุ				

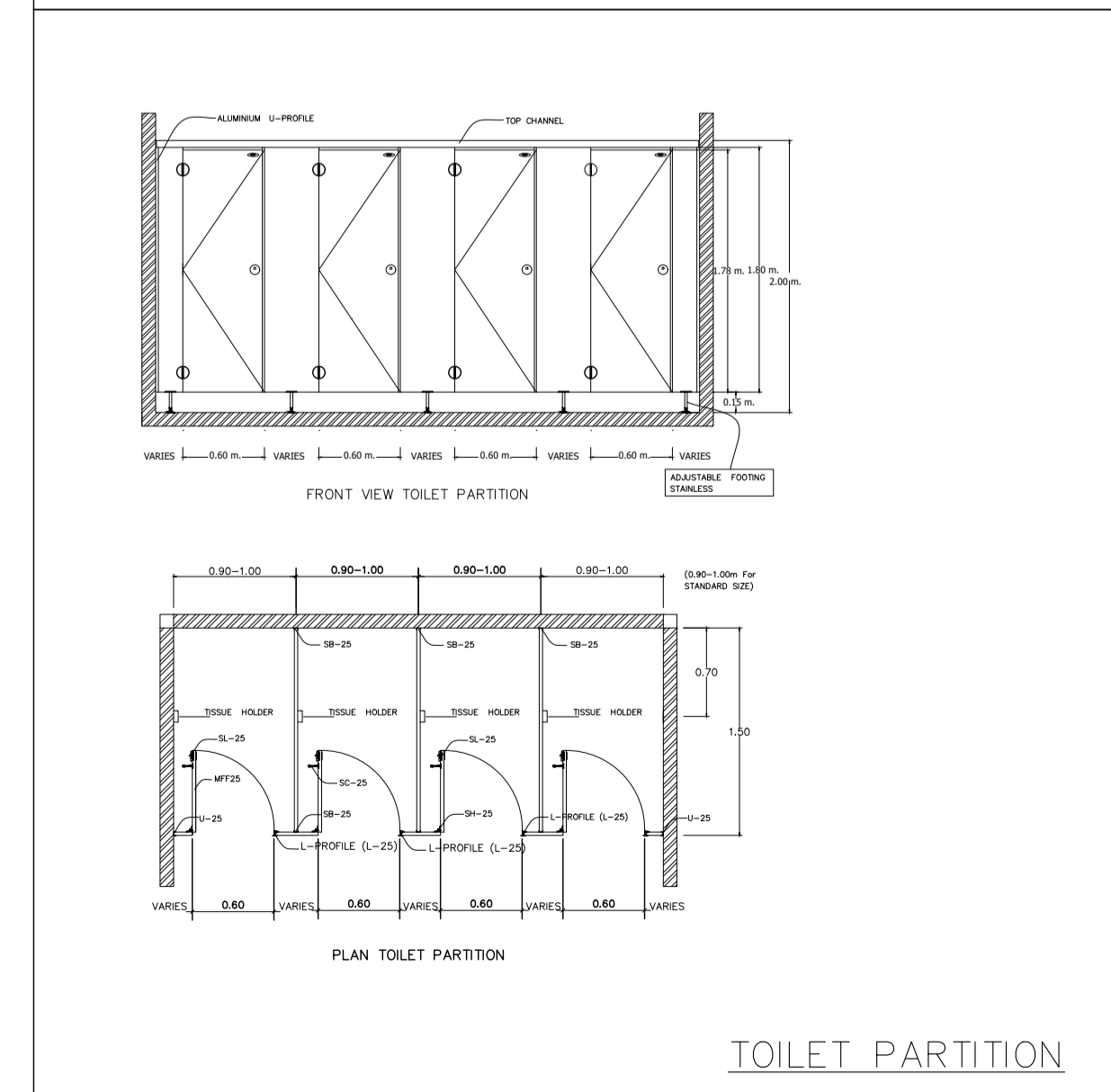
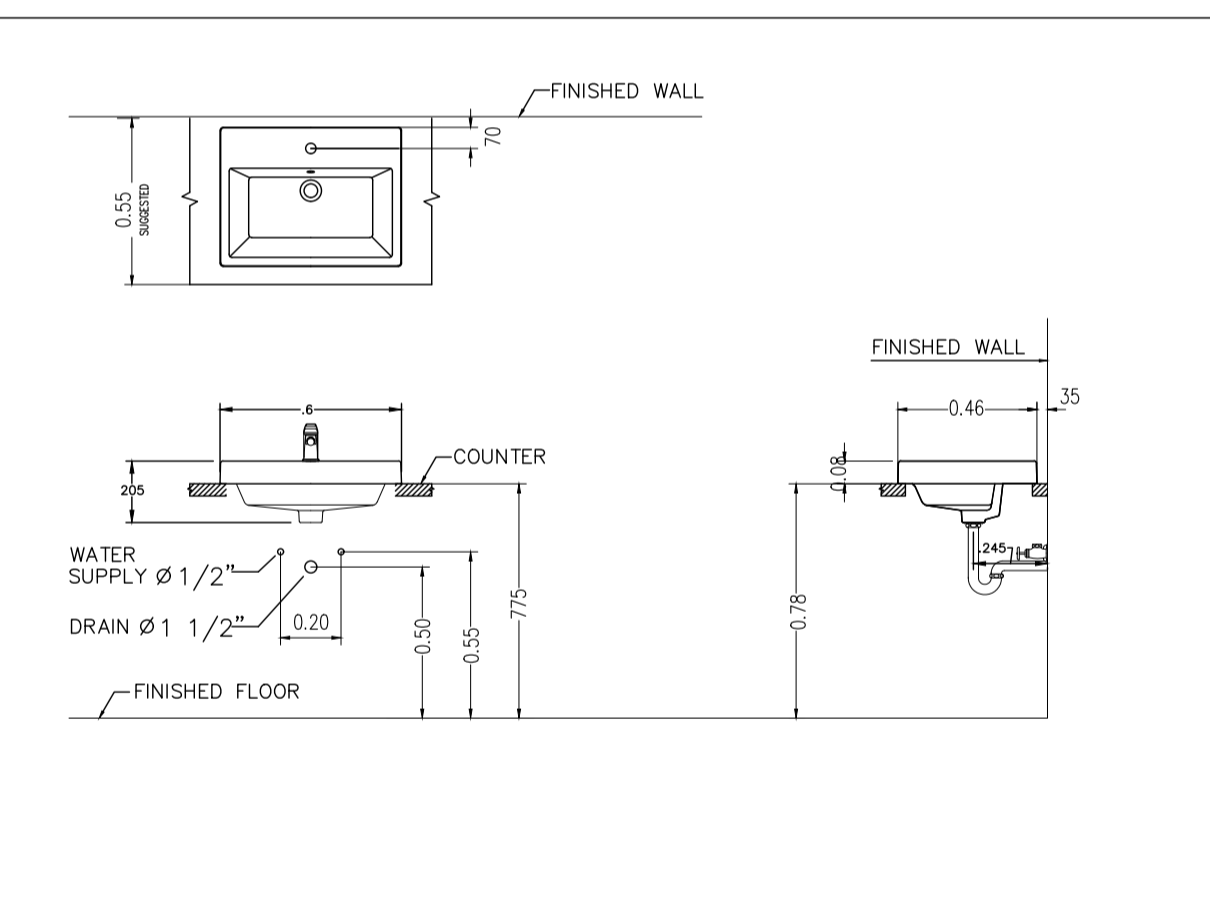
## มาตรฐานการติดตั้งสุขภัณฑ์



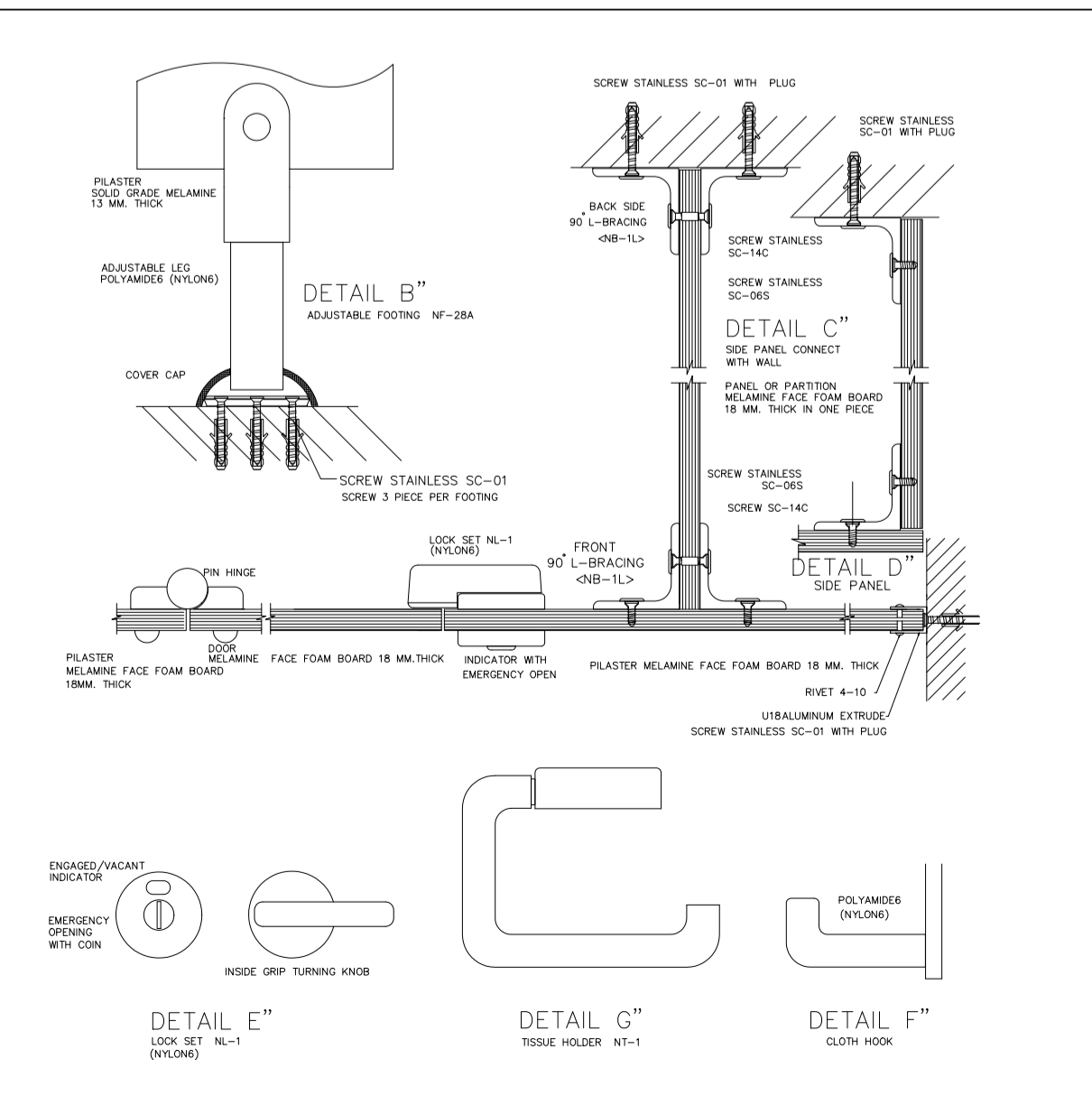
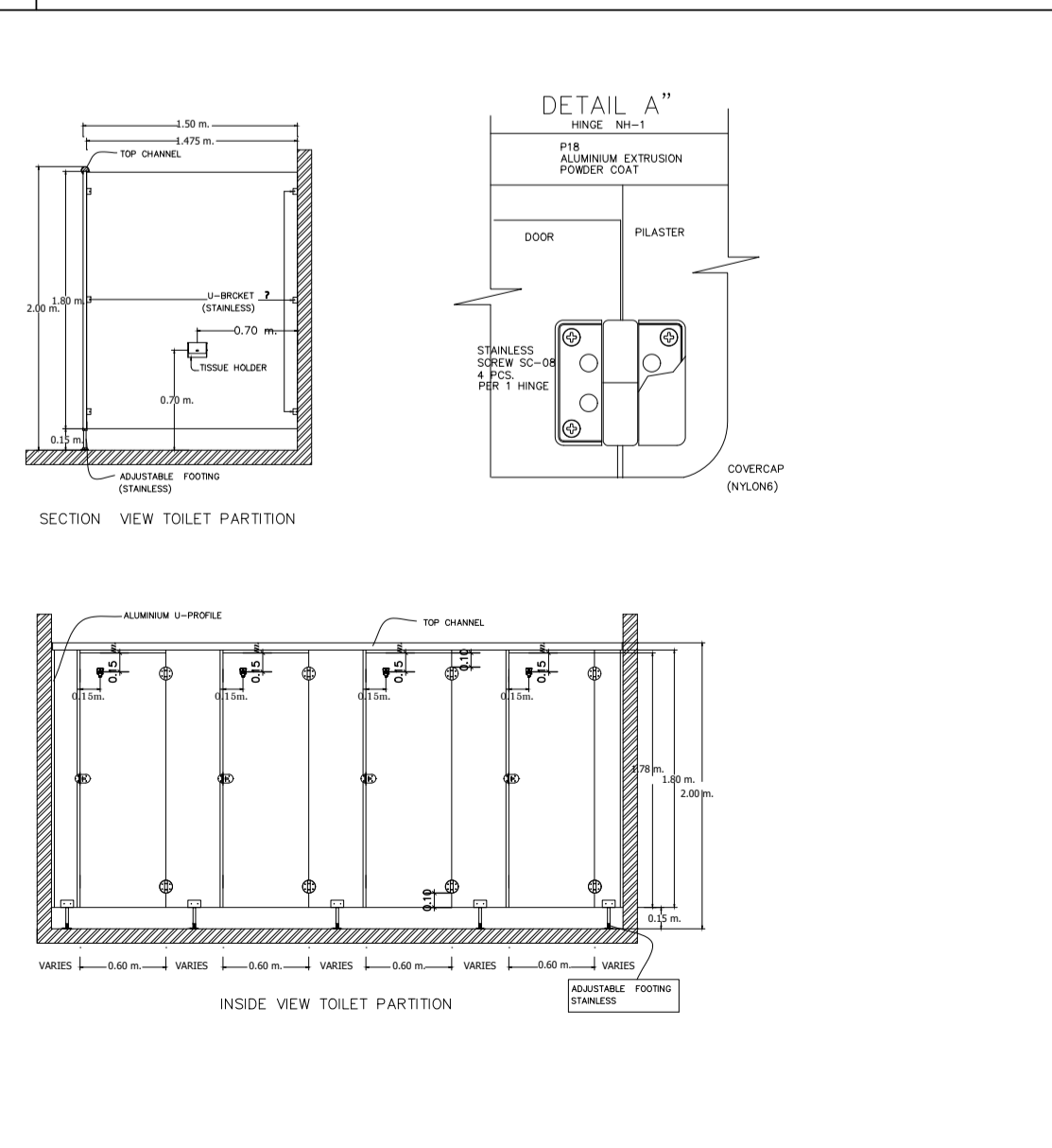
โถส้วม

โถปัสสาวะ

อ่างล้างหน้า



TOILET PARTITION

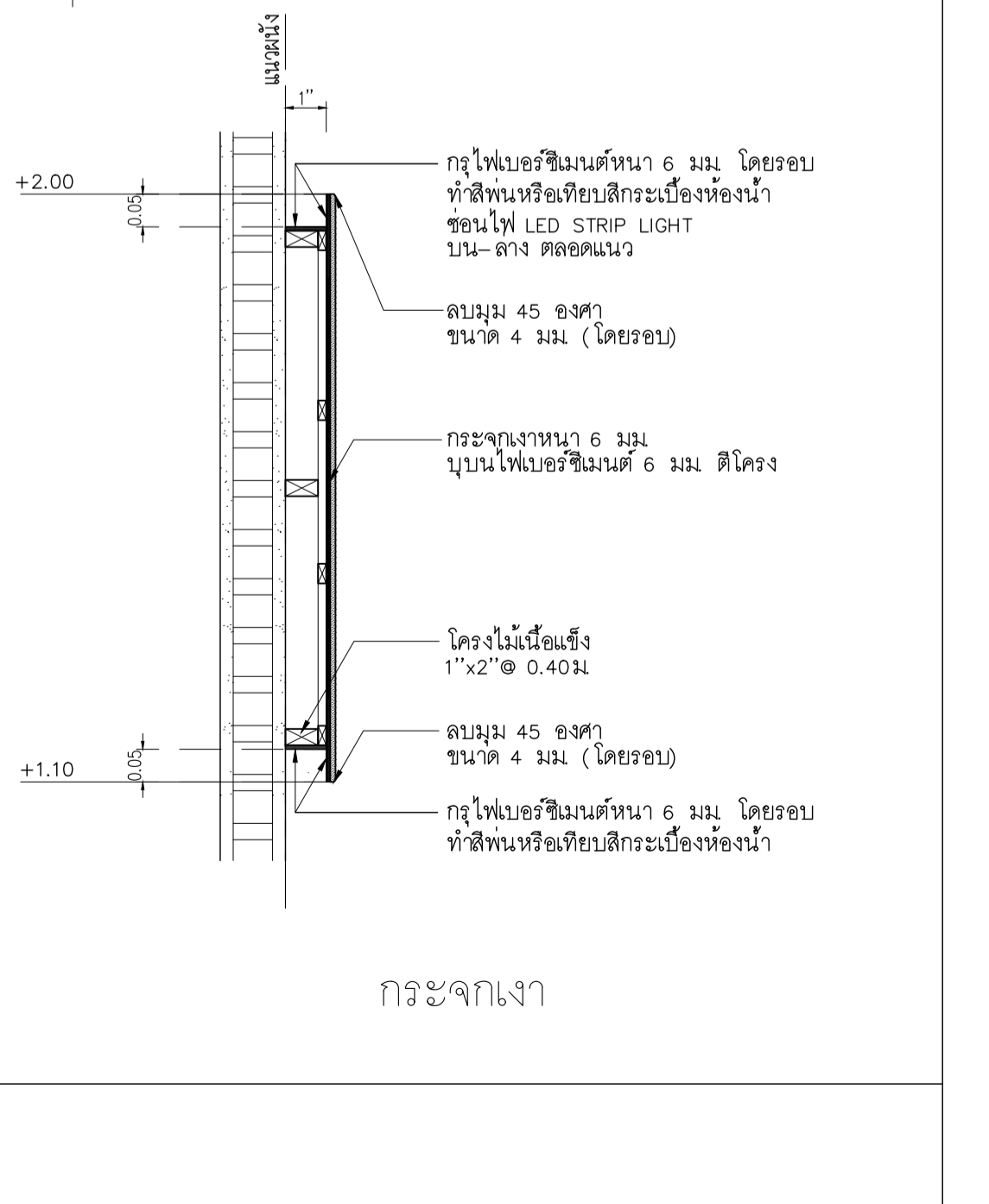
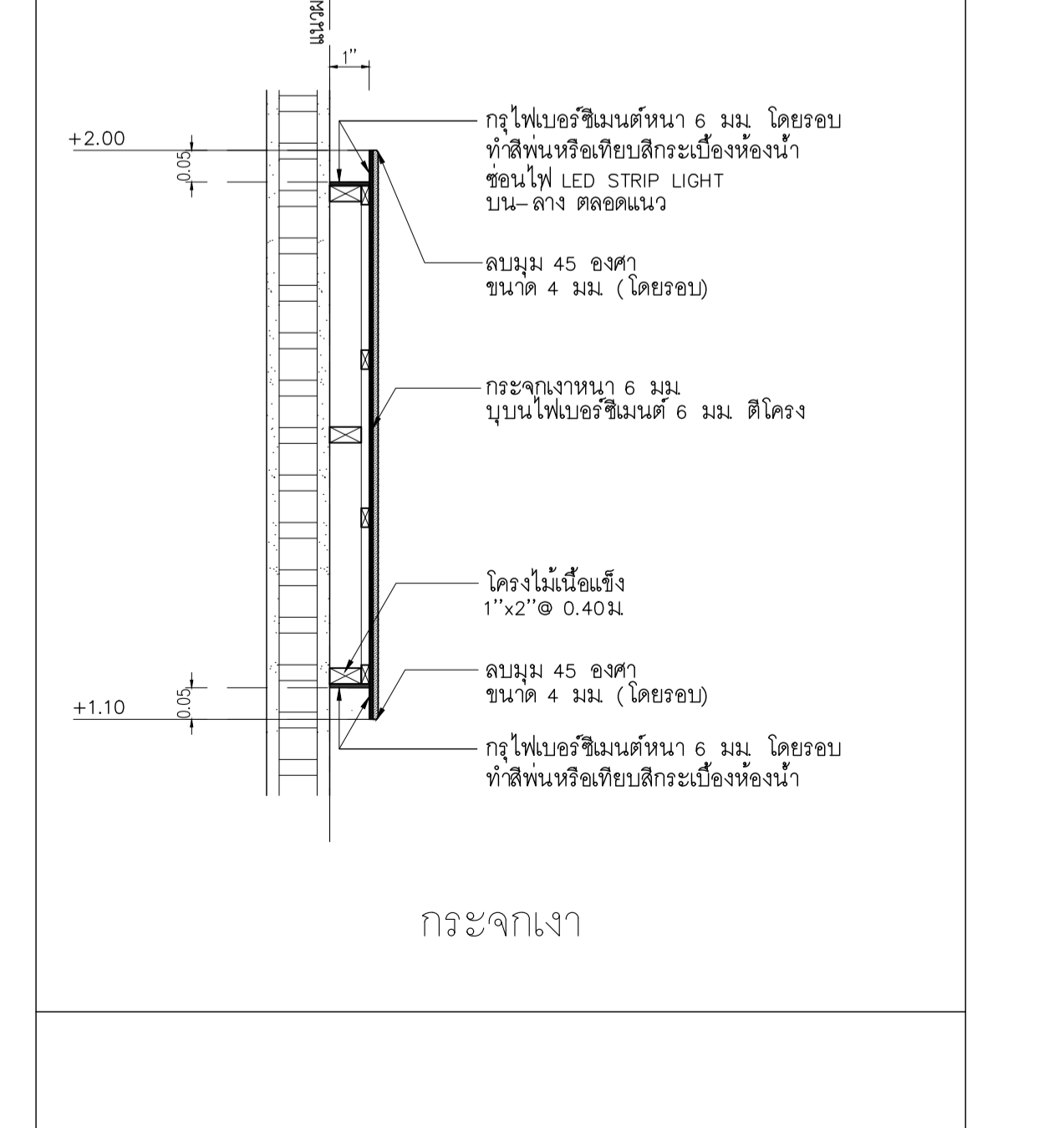
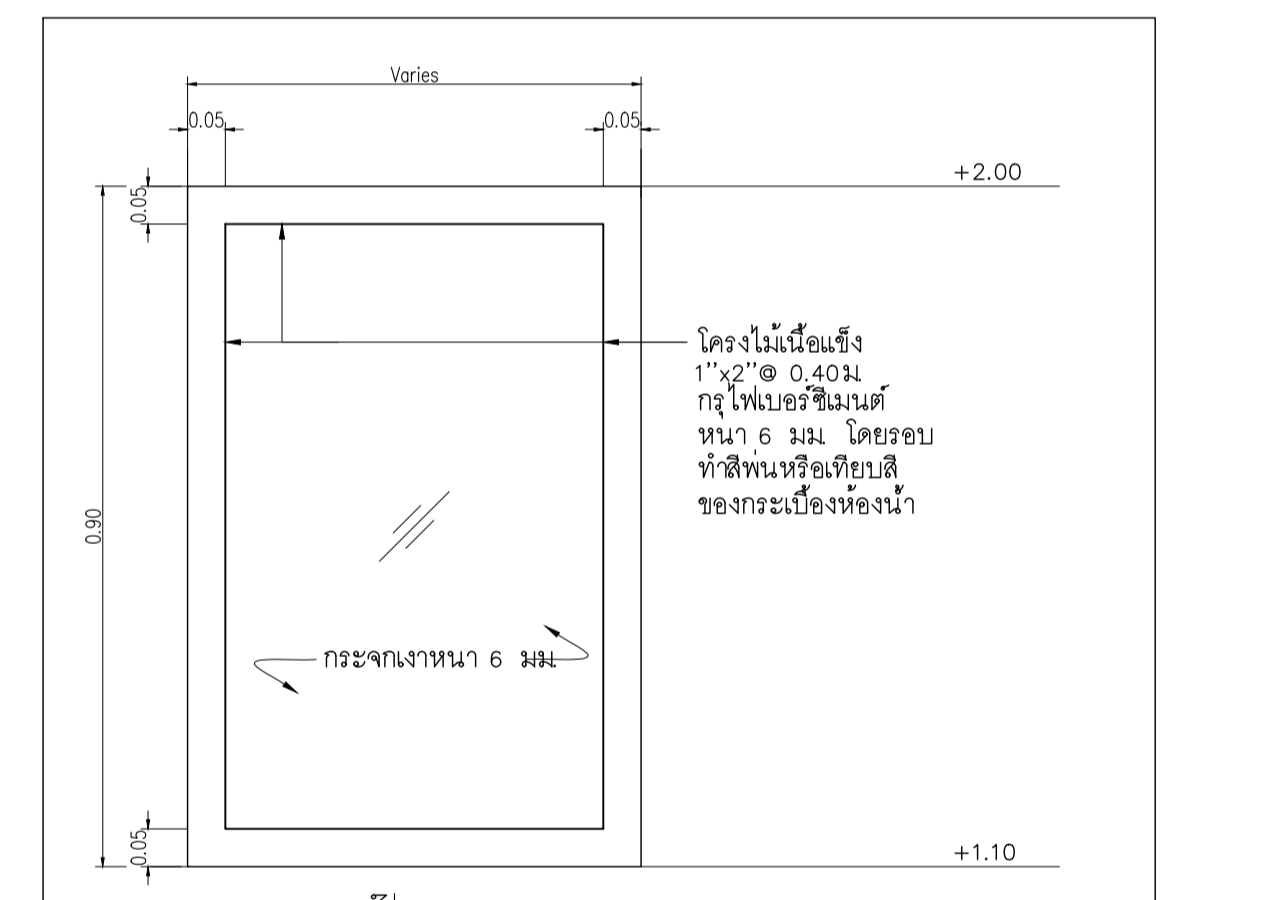


## รายการประกอบแบบวัสดุห้องน้ําหญิง

รายการ	ขนาด	รุ่น	ผู้ผลิต
กระเบื้องปูพื้น	60x60 ซม	Weather Gray Code : GRW01	WDC หรือเทียบเท่า
กระเบื้องผนัง	60x60 ซม	Weather Gray Code : GRW01 พูจากพื้นจรดฝ้า	WDC หรือเทียบเท่า
ผนังห้องน้ําล้างรูป	มาตรฐาน	25MFF ชนิดกั้นน้ำ ลายไม้	Valor หรือเทียบเท่า Willy, Panel, Dolphin
ฝ้าเพดาน		ฝ้าเพดานโครงข่ายเหล็กชุบสังกะสีกรุยิปซัมยี่ห้อชองเลาด มอก.219-2552 ชนิดกันชื้น หน้า 9 มม.ฉาบเรียบ ทาสี TOA 4SEASON A8000 หรือเทียบเท่า	GYPROC หรือเทียบเท่า KNAUF, TOA GYPSUM, SCG

## รายการประกอบแบบวัสดุห้องน้ําชาย

รายการ	ขนาด	รุ่น	ผู้ผลิต
กระเบื้องปูพื้น	60x60 ซม	Weather Gray Code : GRW01	WDC หรือเทียบเท่า
กระเบื้องผนัง	60x60 ซม	Weather Gray Code : GRW01	WDC หรือเทียบเท่า
ผนังห้องน้ําล้างรูป	มาตรฐาน	25MFF ชนิดกั้นน้ำ ลายไม้	Valor หรือเทียบเท่า Willy, Panel, Dolphin
ฝ้าเพดาน		ฝ้าเพดานโครงข่ายเหล็กชุบสังกะสีกรุยิปซัมยี่ห้อชองเลาด มอก.219-2552 ชนิดกันชื้น หน้า 9 มม.ฉาบเรียบ ทาสี TOA 4SEASON A8000 หรือเทียบเท่า	GYPROC หรือเทียบเท่า KNAUF, TOA GYPSUM, SCG



## PROJECT

อาคารส่งเสริมผู้ประกอบการ  
และนวัตกรรม

LOCATION  
มหาวิทยาลัยวลัยลักษณ์  
222 ตำบลไทยบุรี  
อำเภอท่าศาลา จังหวัดน่าน 55000 โทร 80160

ARCHITECTS:  
นายสนธยา คงชัย สสจ 1860

นายชัยภัทร บัวผุด ภาสจ 19754

INTERIOR DESIGN  
Let's Design Co.,Ltd  
นายกานต์ รอดสวัสดิ์ ส-สน 217

นางกิ่งกัญญา รอดสวัสดิ์ ส-สน 218

นางสาวปัทมา เชษนันท์ สสจ 2678

นางสาวกวิภรกรณ พิน้อง  
ภาควิชารังนโรค ปีที่ 5/03

STRUCTURE ENGINEERS :  
Let's Design Co.,Ltd  
นายสมภพ เงินศรีภักซ์ วย17554

วิศวกรผู้ตรวจสอบงานโครงสร้าง :

ELECTRICAL ENGINEERS :  
Let's Design Co.,Ltd  
นายณวินทร์ จาจรุญญวัฒน์ วทช 806

ธนวัฒน์ ตันปีชาติ สทท 2287

PLUMBING ENGINEER :  
Let's Design Co.,Ltd  
มานิตย์ เมืองท่า วทช 808

ENVIRONMENTAL ENGINEER :  
Let's Design Co.,Ltd  
อำนาจ สิลวพัฒน์นนท์ สส 305

MECHANICAL ENGINEERS :  
Let's Design Co.,Ltd  
มานิตย์ เมืองท่า วทช 808

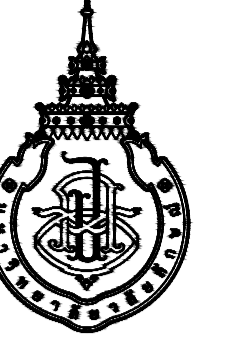
DRAWING TITLE :  
DRAWING DATE :

อาคาร CF1  
รายการประกอบแบบสุขภัณฑ์และอุปกรณ์  
รายการประกอบแบบวัสดุ

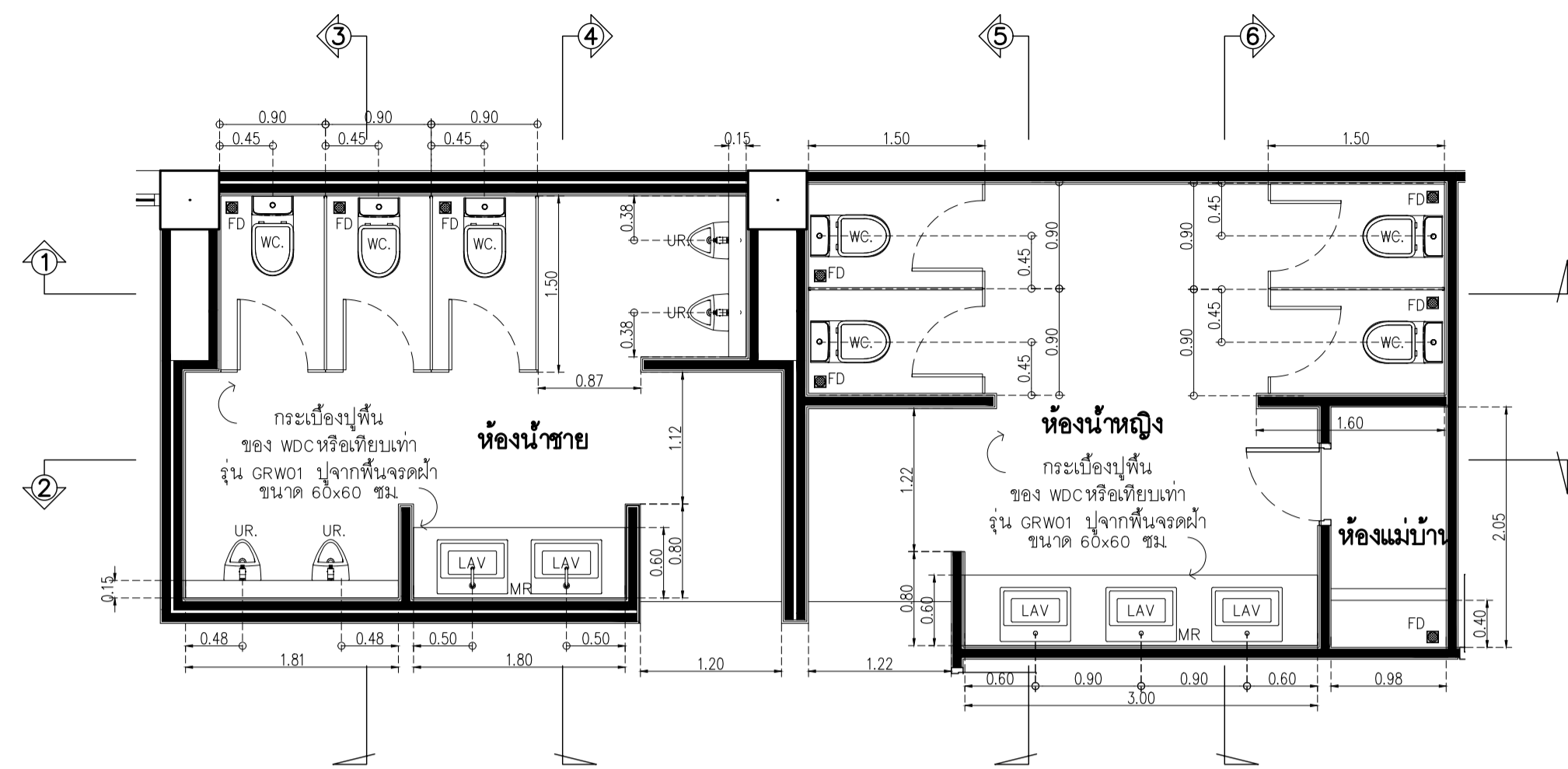
JOB NUMBER :  
CHECKED :  
APPROVED :  
DRAWN BY :

DATE DESCRIPTION  
DWG NUMBER  
IN301  
TOTAL

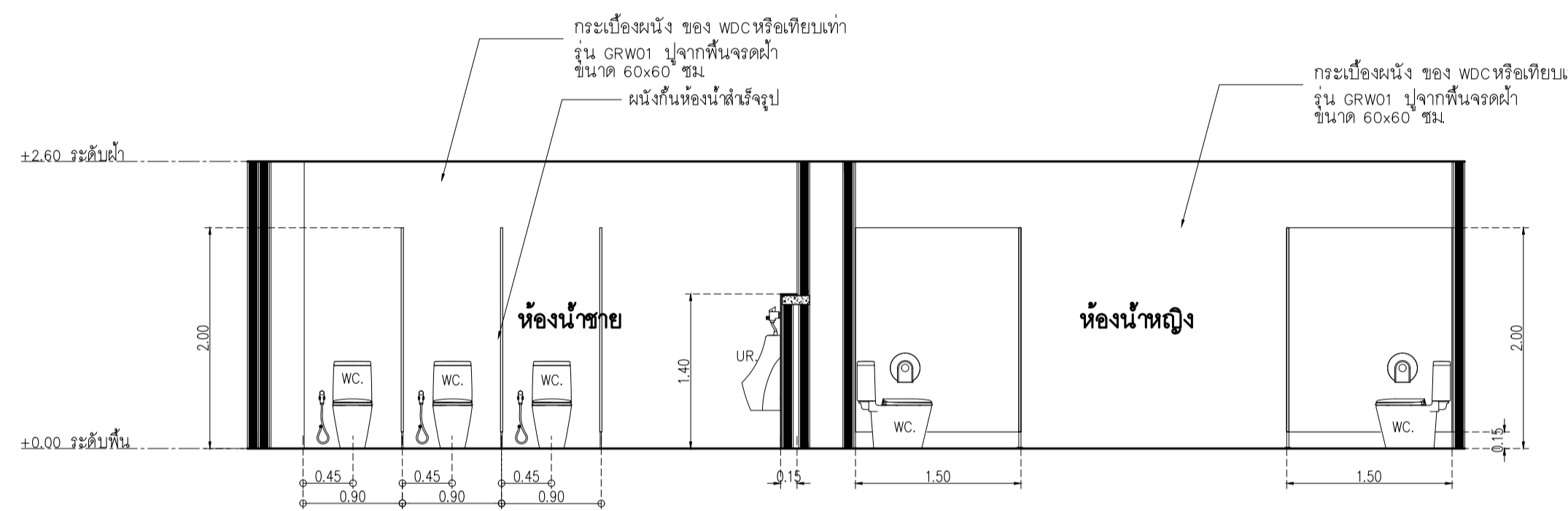
NOTE  
This Drawing is Copyright All Contractors Must  
Check All Dimensions On Site Only Figured Dimensions  
And Grid Lines Are To Be Worked From  
Discrepancies Must Be Reported Immediately To Be  
The Architect Or Engineer Concerned Before Proceeding



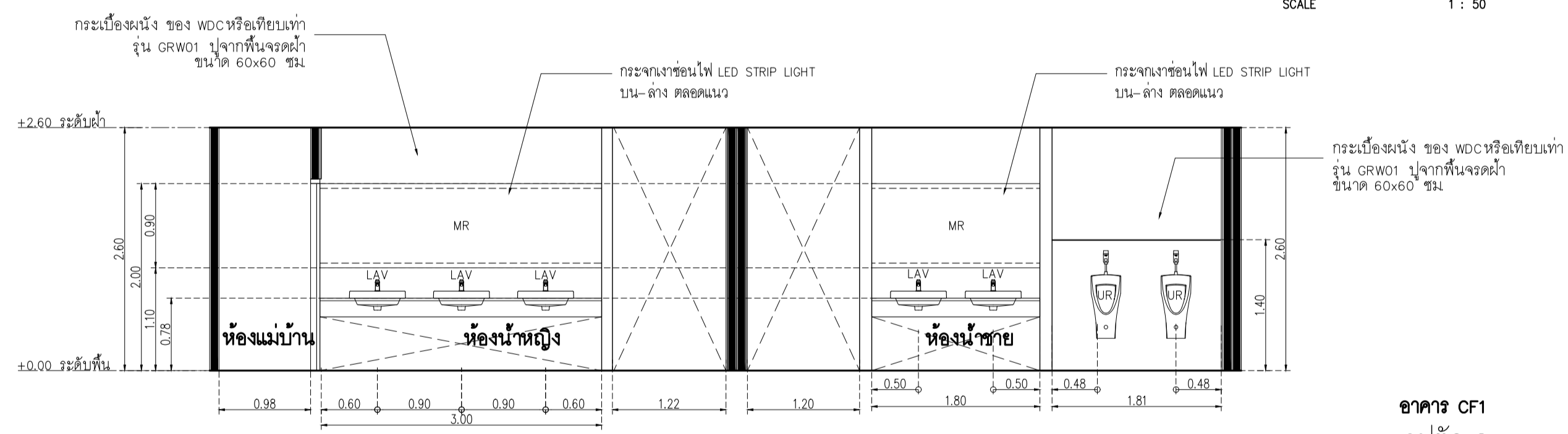
DATE	DESCRIPTION



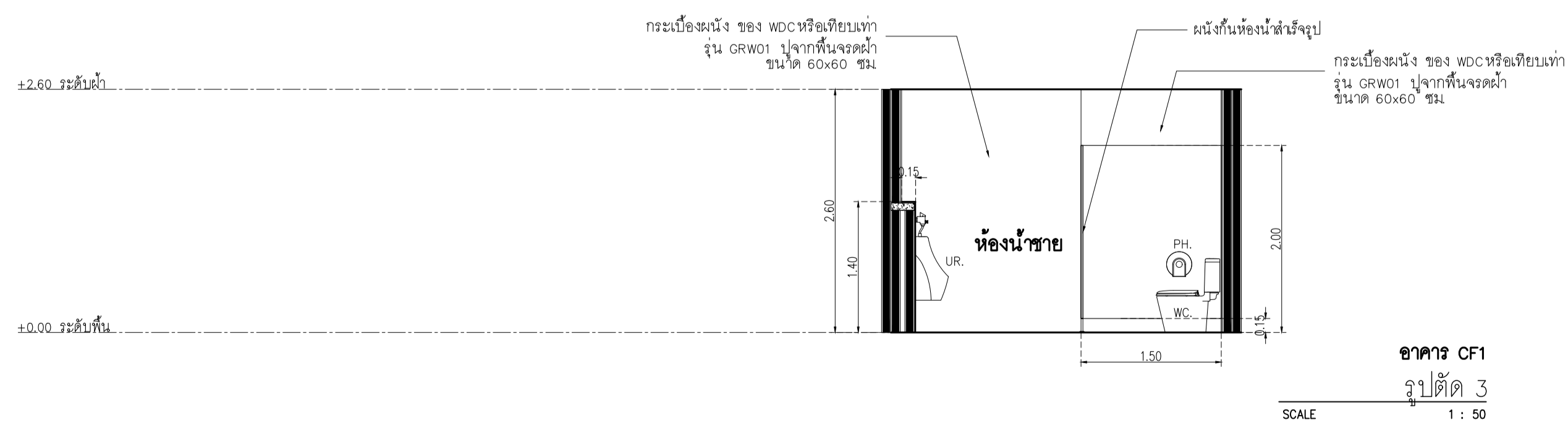
อาคาร CF1  
แบบขยายผังพื้นห้องน้ำ  
SCALE 1 : 50



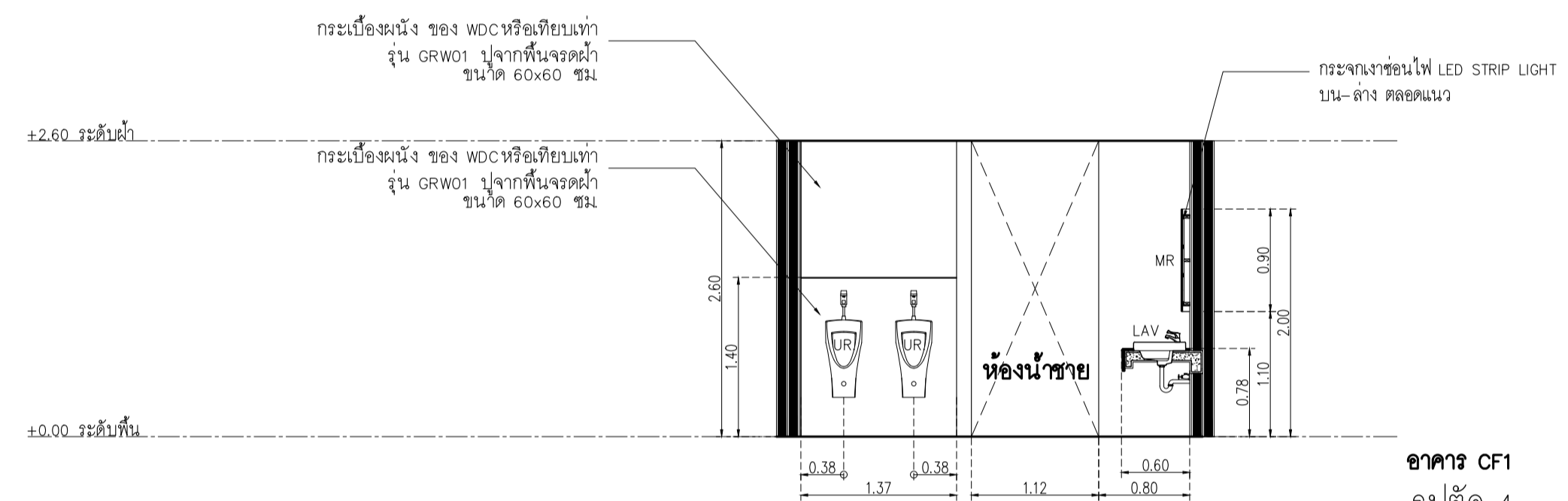
อาคาร CF1  
รูปตัด 1  
SCALE 1 : 50



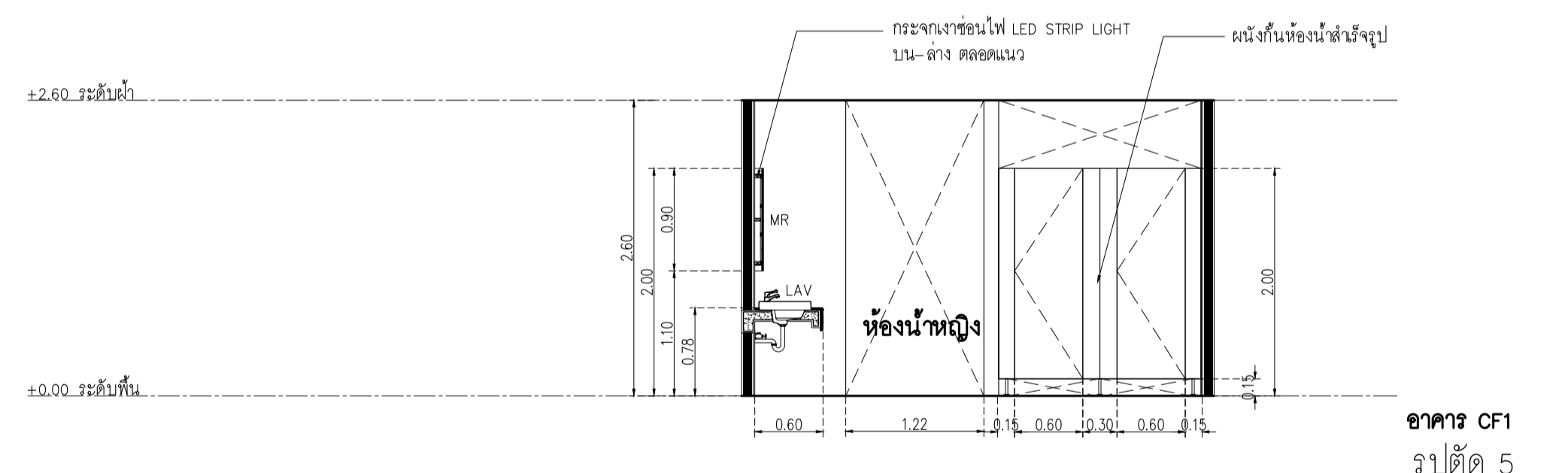
อาคาร CF1  
รูปตัด 2  
SCALE 1 : 50



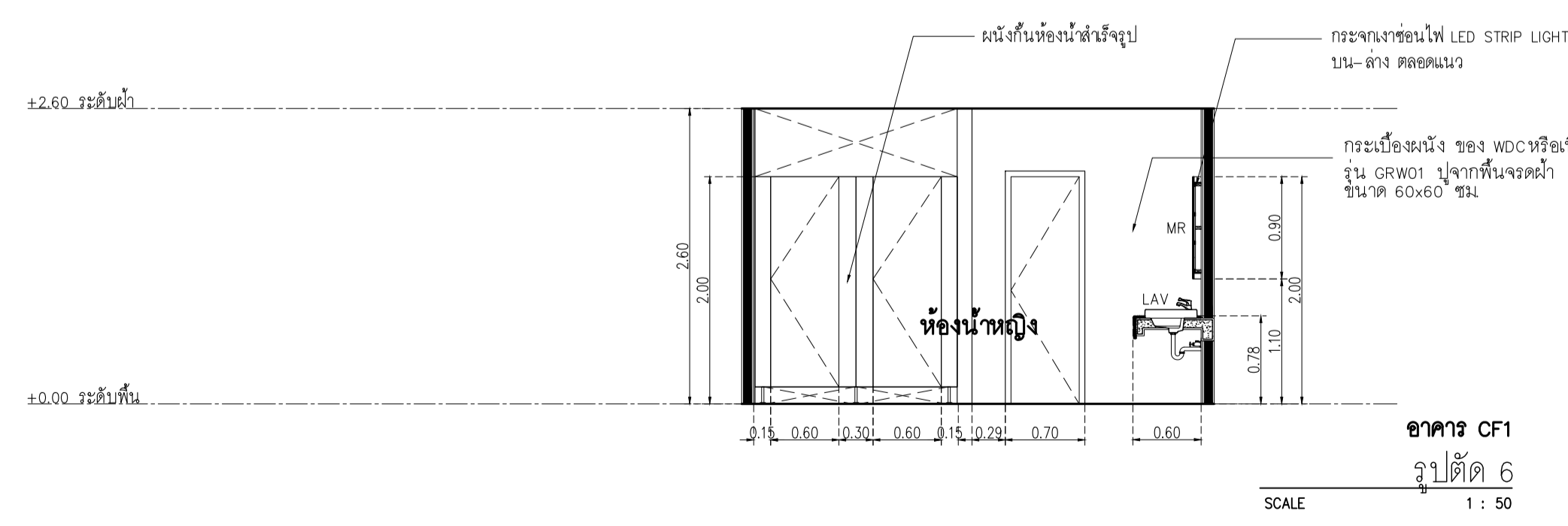
อาคาร CF1  
รูปตัด 3  
SCALE 1 : 50



อาคาร CF1  
รูปตัด 4  
SCALE 1 : 50

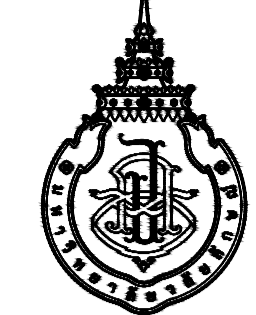


อาคาร CF1  
รูปตัด 5  
SCALE 1 : 50



อาคาร CF1  
รูปตัด 6  
SCALE 1 : 50

เจ้าของโครงการ :



มหาวิทยาลัยวลัยลักษณ์  
WALAILAK UNIVERSITY



PROJECT

อาคารส่งเสริมผู้ประกอบการ  
และนวัตกรรม

LOCATION  
มหาวิทยาลัยวลัยลักษณ์  
222 ตำบลไทยบุรี  
จังหวัดน่าน 55000

ARCHITECTS:  
นายสนธยา คงชัย สสอ 1860

นายชัยภัทร บัวสุด าสอ 19754

นายกันต์ รอดสวัสดิ์ ส-สน 217

นางกัญญา รอดสวัสดิ์ ส-สน 218

นางสาวพนพร เขจรนันท์ สสอ 2678

นางสาวกัทธกรณ สิวทอง  
วิศวกรโครงสร้าง

STRUCTURE ENGINEERS :  
Let's Design Co.,Ltd

นายสมภพ เจริญศรีภักดิ์ วย1754

วิศวกรตรวจสอบงานโครงสร้าง :

ELECTRICAL ENGINEERS :  
Let's Design Co.,Ltd

นายณัฐพงษ์ จาตุโภควัฒน์ ุพท 806

วิศวกรไฟฟ้า

PLUMBING ENGINEER :  
Let's Design Co.,Ltd

นายณัฐพงษ์ จาตุโภควัฒน์ สทท 2287

ช่างประปา

ENVIRONMENTAL ENGINEER :  
Let's Design Co.,Ltd

นายณัฐพงษ์ จาตุโภควัฒน์ สส 305

ช่างสิ่งแวดล้อม

MECHANICAL ENGINEERS :  
Let's Design Co.,Ltd

นายณัฐพงษ์ จาตุโภควัฒน์ สทท 808

ช่างเครื่องกล

DRAWING DATE :

DRAWING TITLE :

แบบขยายประตู- หน้าต่าง  
อาคาร CF 1

DATE DESCRIPTION

DATE DESCRIPTION

DATE DESCRIPTION

DATE DESCRIPTION

DATE DESCRIPTION

DATE DESCRIPTION

DATE DESCRIPTION

DATE DESCRIPTION

DATE DESCRIPTION

DATE DESCRIPTION

DATE DESCRIPTION

DATE DESCRIPTION

DATE DESCRIPTION

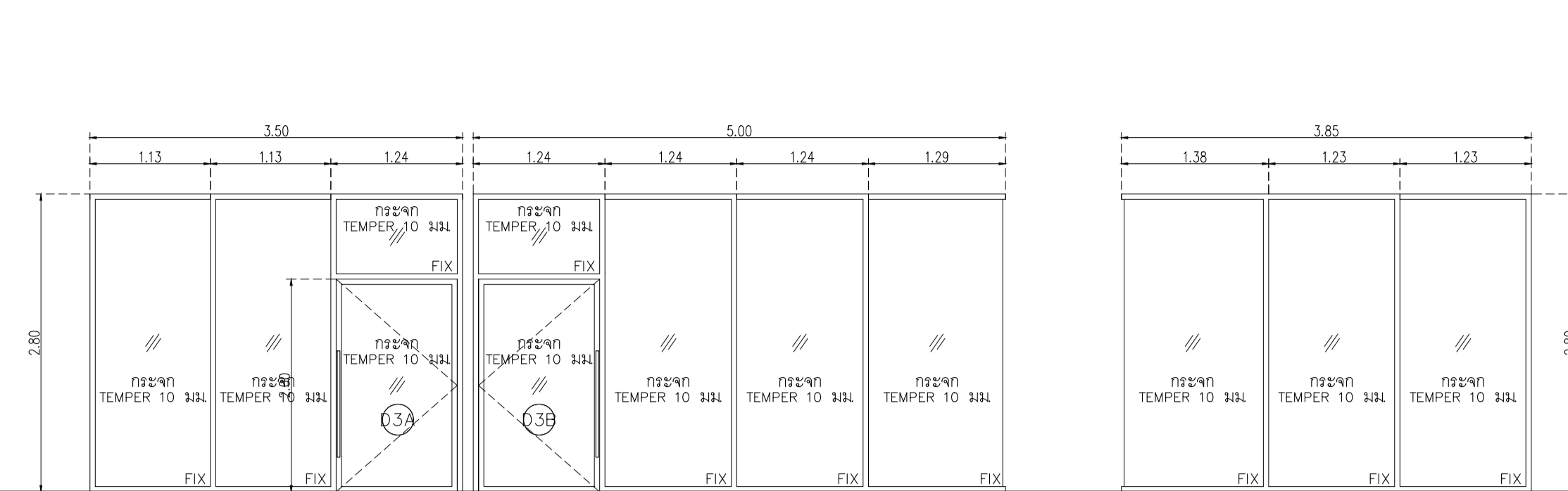


Table with 3 columns: D1, D2, D3A D3B. Rows include 'ลักษณะการเปิด', 'วงกบ', 'กรอบบาน', 'ลูกฟัก', 'อุปกรณ์'.

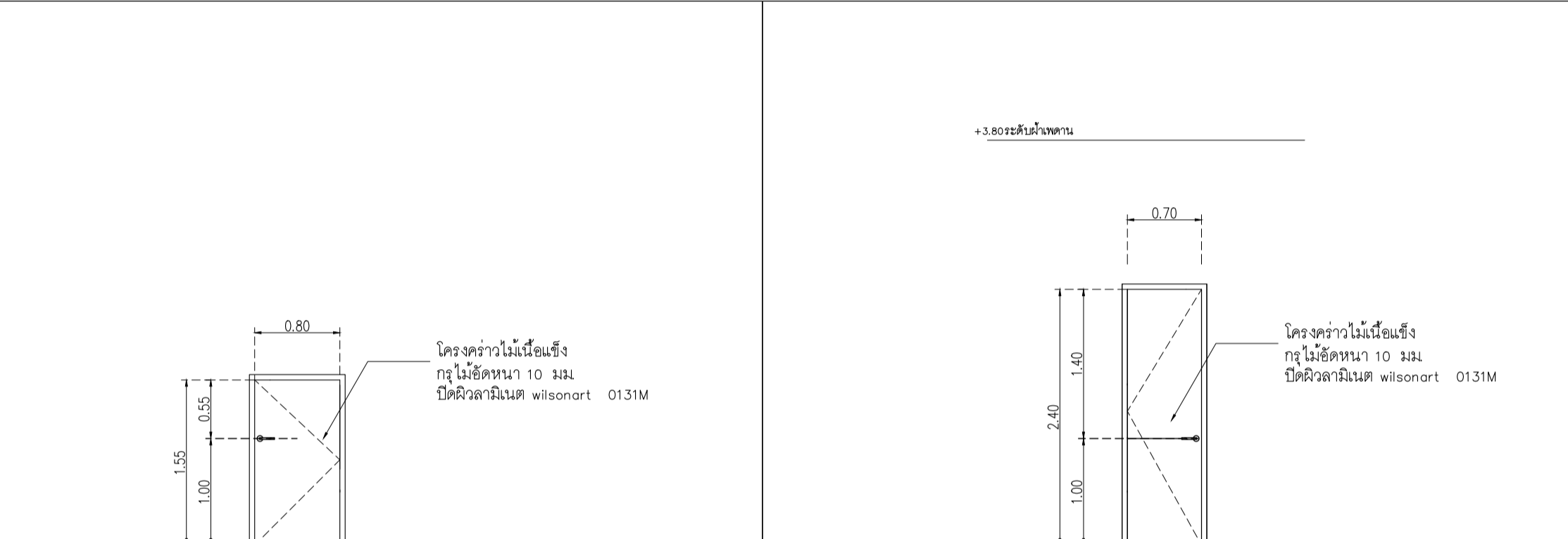


Table with 4 columns: D4, D5, D6, D7. Rows include 'ลักษณะการเปิด', 'วงกบ', 'กรอบบาน', 'ลูกฟัก', 'อุปกรณ์'.

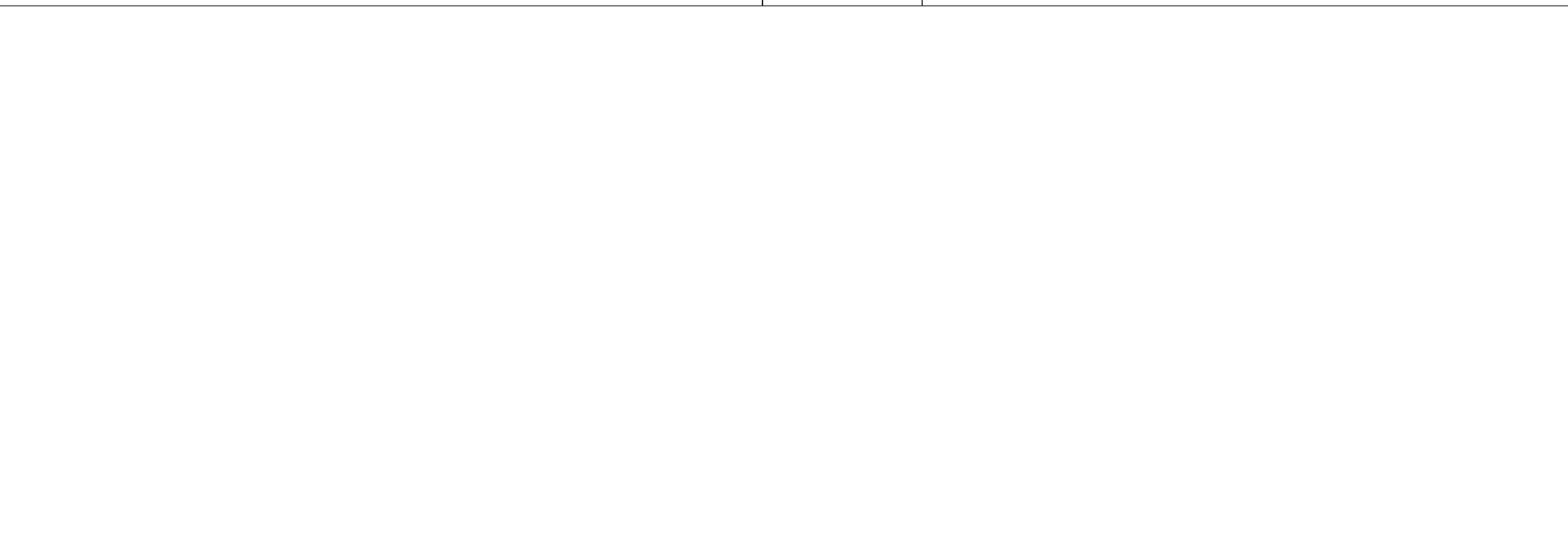


Table with 2 columns: D8, D9. Rows include 'วงกบ', 'ลักษณะการเปิด', 'ลูกฟัก', 'กรอบบาน', 'อุปกรณ์'.

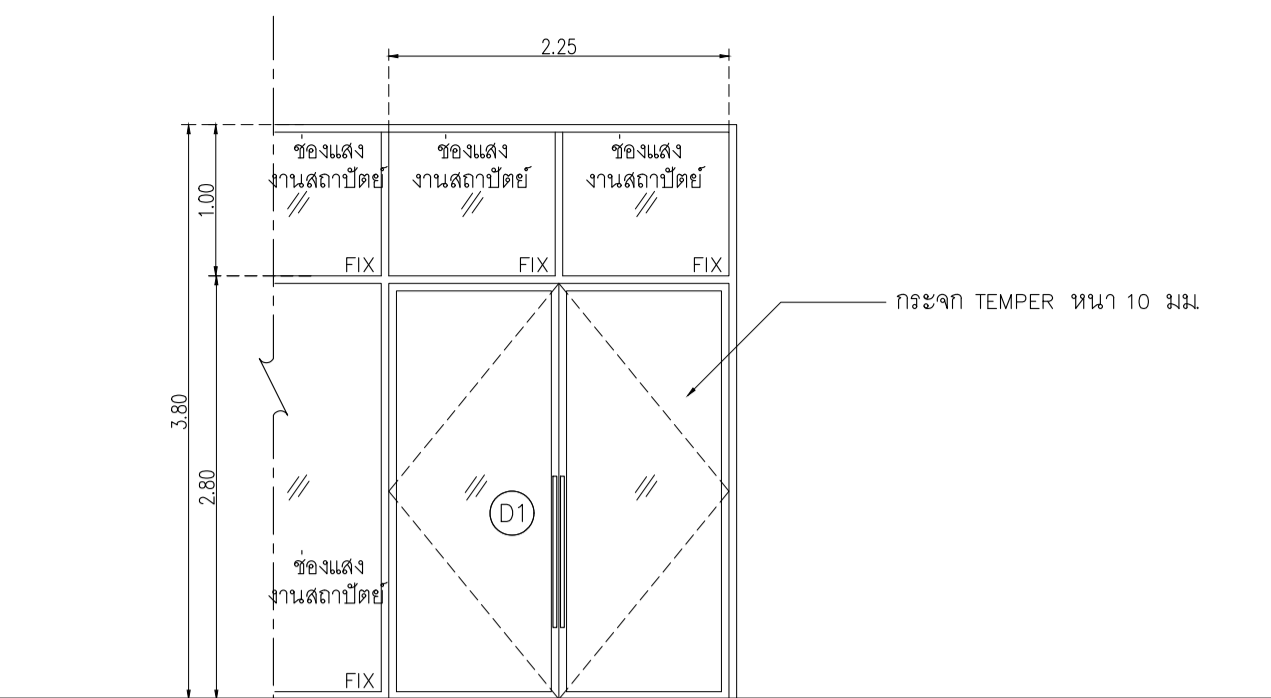


Table with 2 columns: D1, D2. Rows include 'ลักษณะการเปิด', 'วงกบ', 'กรอบบาน', 'ลูกฟัก', 'อุปกรณ์'.

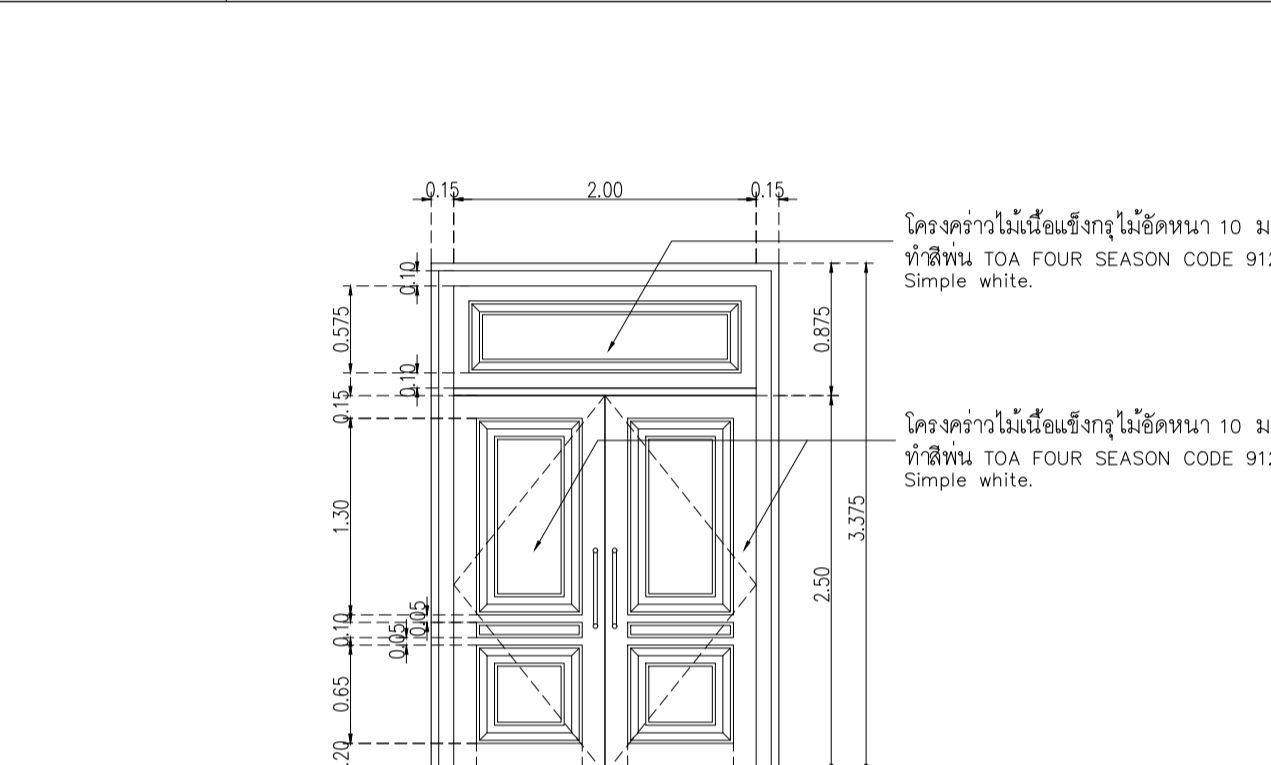


Table with 2 columns: D4, D5. Rows include 'ลักษณะการเปิด', 'วงกบ', 'กรอบบาน', 'ลูกฟัก', 'อุปกรณ์'.

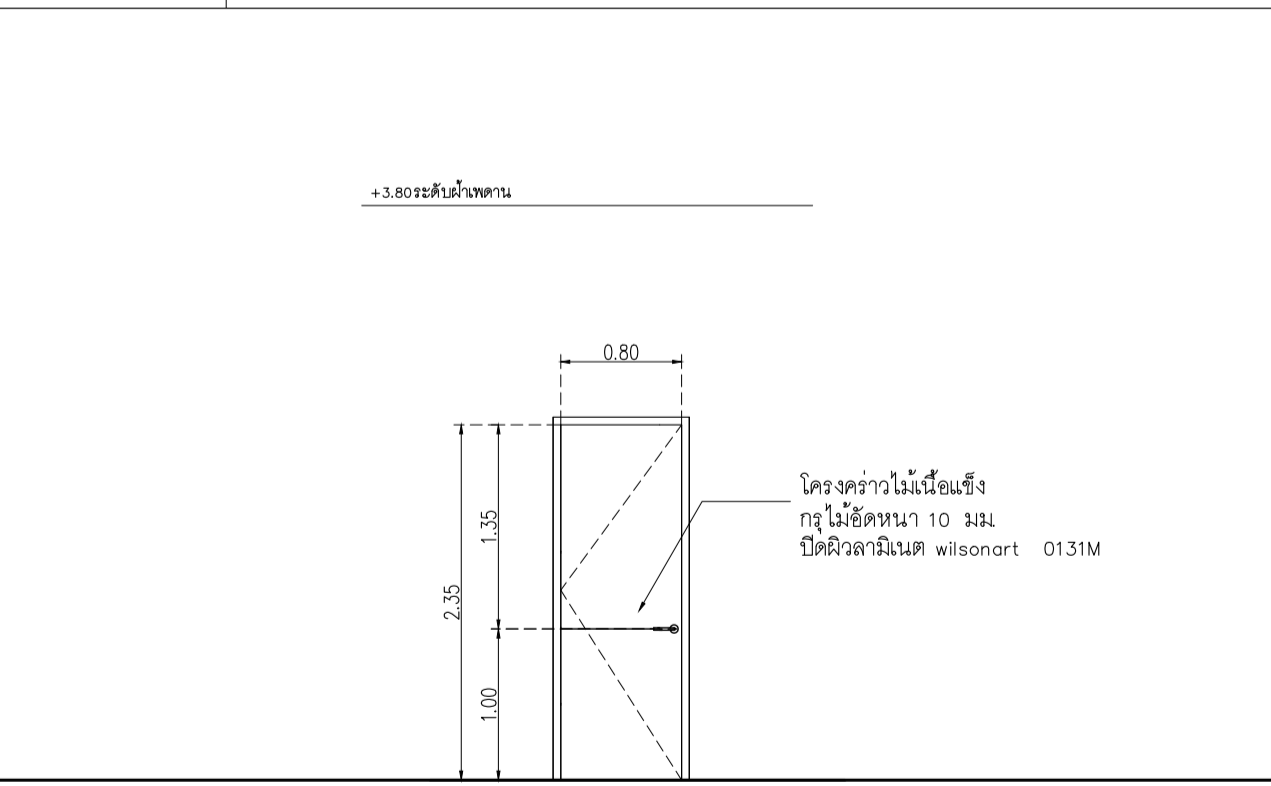
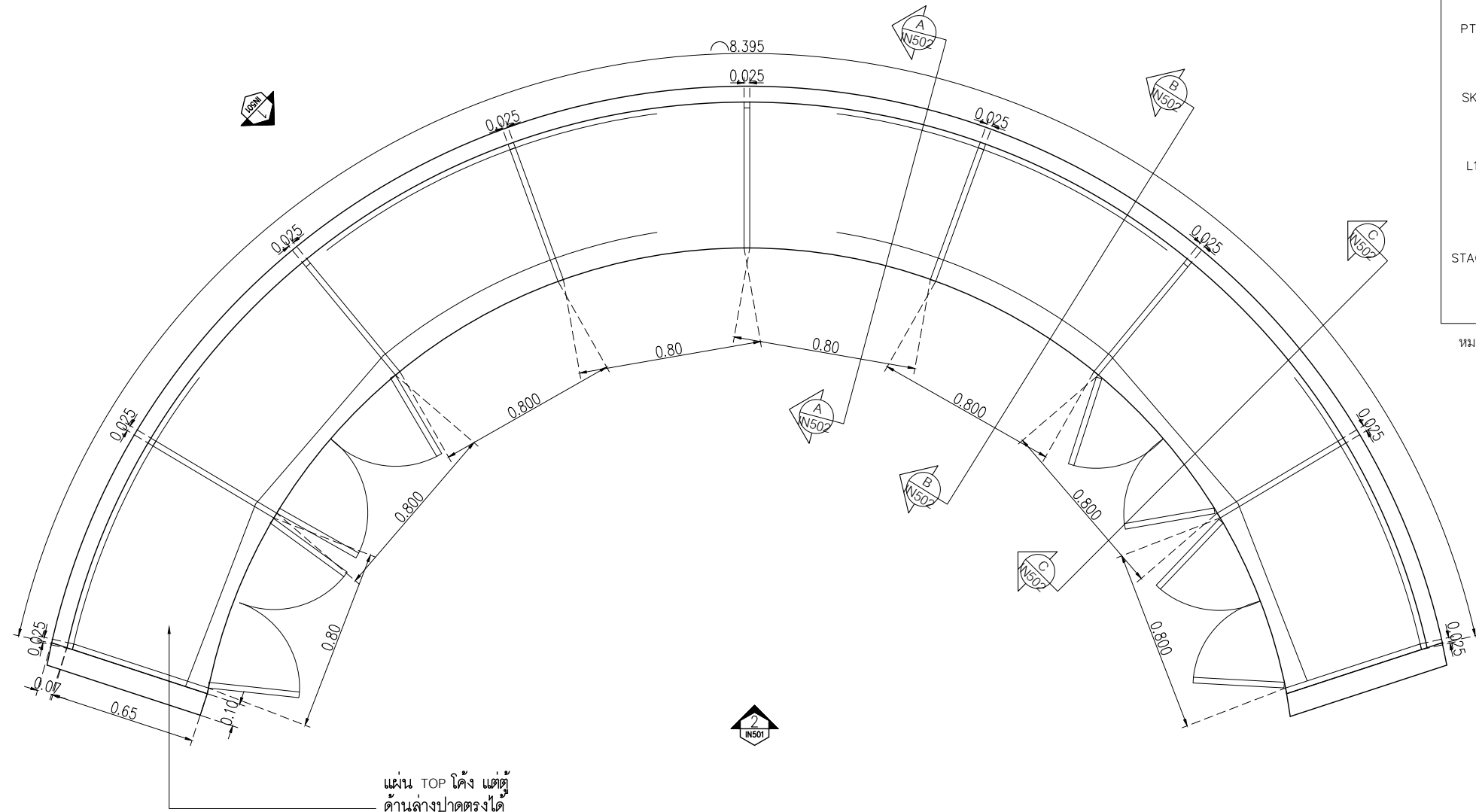


Table with 2 columns: D8, D9. Rows include 'วงกบ', 'ลักษณะการเปิด', 'ลูกฟัก', 'กรอบบาน', 'อุปกรณ์'.



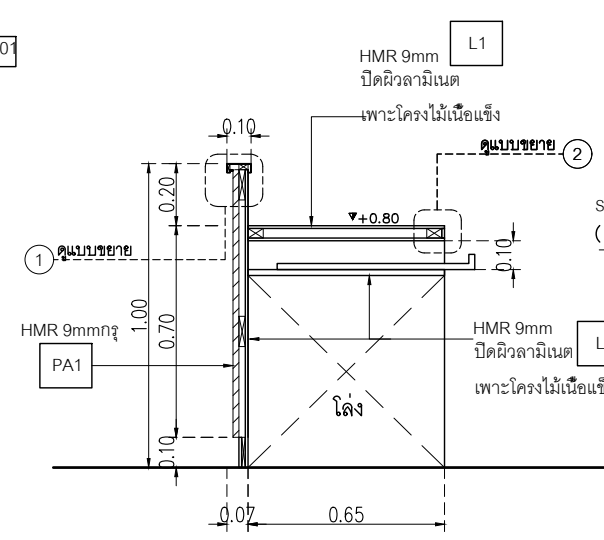
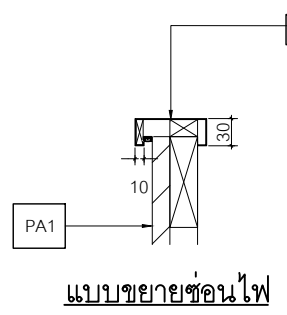


- PA1 ผนังตกแต่งของ Wall thailand  
ผนัง Wall Curve slot ลอนระนาบ
- PT1 สีพื้น TOA W9120  
Simply white  
หรือเทียบเท่า ICI, Nippon paint, Beger
- SK1 บัวพื้น Aluminium ของ Aluminiumthai  
ขนาด สูง 15 ซม หน้า 5 มม  
หรือเทียบเท่า
- L1 Laminate ของ Wilsonart  
No.0131M  
Solid White  
หรือเทียบเท่า Formica, Greenlam, Fineness
- STA01 แผ่น Stainless ของ Blissmetal  
code MR29 Stainless copper  
ขนาดตามระบุในแบบ

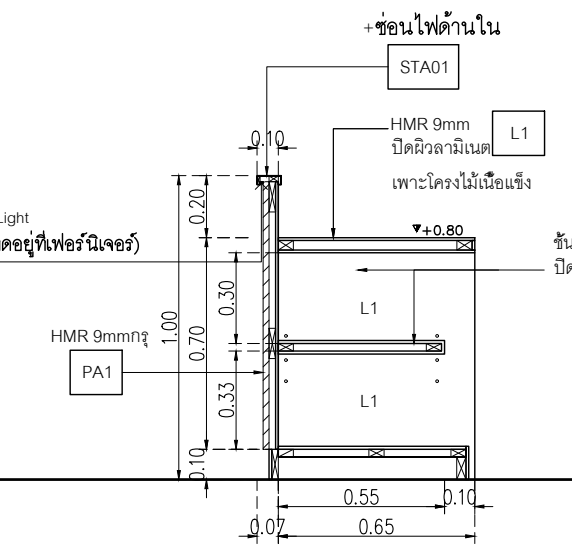
หมายเหตุ เพาะโครงไม้เนื้อแข็งกรุ HMR 9mm ปิดผิวด้วย  
ลามิเนต ตามระบุ

PLAN B-01  
มาตราส่วน 1:25

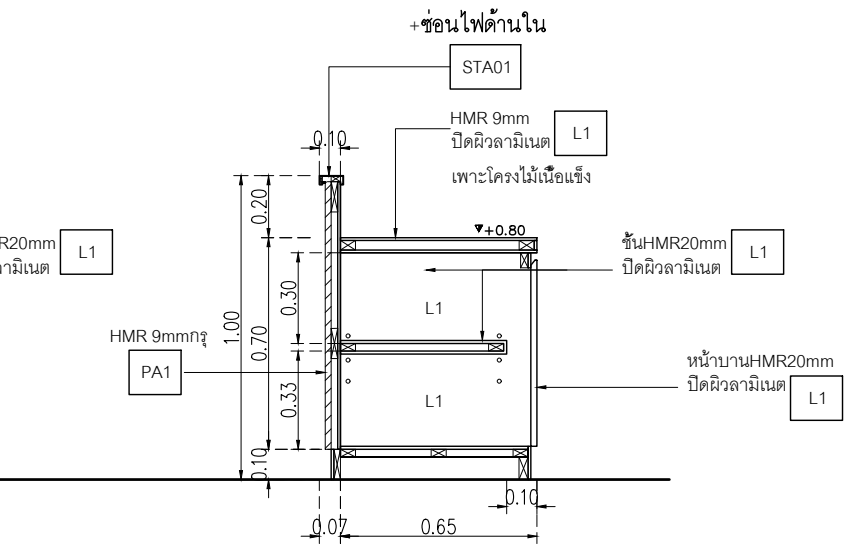
แผ่น TOP โค้ง แต่ดู  
ด้านล่างปาดตรงได้  
เพื่อให้ใช้งานง่าย



SECTION A-A  
มาตราส่วน 1:25




SECTION B-B  
มาตราส่วน 1:25




SECTION C-C  
มาตราส่วน 1:25

เจ้าของโครงการ :



มหาวิทยาลัยวลัยลักษณ์  
WALAILAK UNIVERSITY



Let's Design  
บริษัท เลตส์ ดีไซน์ จำกัด  
เลขที่ 100/100 ถนนพหลโยธิน แขวงสามยุคใต้ เขตปทุมธานี กรุงเทพมหานคร 10130 โทร 02 947 8521

PROJECT  
**อาคารส่งเสริมผู้ประกอบการ  
และนวัตกรรม**

LOCATION  
มหาวิทยาลัยวลัยลักษณ์  
222 ตำบลไทยบุรี  
อำเภอท่าศาลา จังหวัดนครศรีธรรมราช 80160

ARCHITECTS:  
นายสนธยา คงชัย สด 1860

นายชัยภัทร บัวหุด สด 19754

INTERIOR DESIGN  
Let's Design Co.,Ltd  
นายกานต์ รอดสวัสดิ์ ส-สน 217  
นางกิ่งกานต์ รอดสวัสดิ์ ส-สน 218  
นางสาวโชนพร เจริญมันท์ สด 2678  
นางสาวกัทธกรรณ์ วิเศษทอง  
ภาควิชาการสถาปัตย์  
STRUCTURE ENGINEERS :  
Let's Design Co.,Ltd  
นายสมภพ เจริญศรีรักษ์ วย1754  
วิศวกรตรวจสอบงานโครงสร้าง :

ELECTRICAL ENGINEERS :  
Let's Design Co.,Ltd  
นายณวินทร์ จารุโศภนวัฒน์ วทศ 808  
ธนวัฒน์ ดันปีชาติ สทศ 2287  
PLUMBING ENGINEER :  
Let's Design Co.,Ltd  
มานิตย์ เมืองคำ วทศ 808  
ENVIRONMENTAL ENGINEER :  
Let's Design Co.,Ltd  
อำนาจ สิลวพัฒน์นนท์ สส 305  
MECHANICAL ENGINEERS :  
Let's Design Co.,Ltd  
มานิตย์ เมืองคำ วทศ 808

DRAWING DATE :  
DRAWING TITLE :  
แบบขยาย B01  
อาคาร CF1  
RECEPTION

DATE	DESCRIPTION

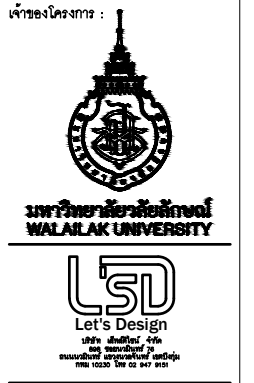
JOB NUMBER :  
CHECKED :  
APPROVED :  
DRAWN BY :

DWG. NUMBER  
**IN501**  
TOTAL

NOTE  
This Drawing is Copyright. All Contractors Must  
Check All Dimensions On Site Only Figured Dimensions  
And Grid Lines Are To Be Worked From  
Discrepancies Must Be Reported Immediately To Be  
The Architect Or Engineer Concerned Before Processing

- PA1 ผนังตกแต่งของ Wall thailand  
ผนัง Wall Curve slot ลอนขนาด
- PT1 สีพื้น TOA W9120  
Simply white  
หรือเทียบเท่า ICI, Nippon paint, Beger
- SK1 บัวพื้น Aluminium ของ Aluminiumthai  
ขนาด สูง 15 ซม หน้า 5 มม  
หรือเทียบเท่า
- L1 Laminate ของ Wilsonart  
No.0131M  
Solid White  
หรือเทียบเท่า Formica, Greenlam, Fineness
- STA01 แผ่น Stainless ของ Blissmetal  
code MR29 Stainless copper  
ขนาดตามระบุในแบบ

หมายเหตุ เพาะโครงไม้เนื้อแข็งกรุ HMR 9mm ปิดผิวด้วย  
ลามิเนต ตามระบุ



PROJECT  
**อาคารส่งเสริมผู้ประกอบการ  
และนวัตกรรม**

LOCATION  
มหาวิทยาลัยวลัยลักษณ์  
222 ตำบลไทยบุรี  
อำเภอท่าศาลา จังหวัดนครศรีธรรมราช 80160

ARCHITECTS:  
นายสนธยา คงชัย สด 1860

นายชัยภัทร บัวผุด สด 19754

INTERIOR DESIGN  
Let's Design Co.,Ltd  
นายกานต์ รอดสวัสดิ์ ส-สน 217

นางกัญญาณี รอดสวัสดิ์ ส-สน 218

นางสาวพนมพร เจริญมันท์ สด 2678

นางสาวกัทธกรรณ์ วิเศษ  
สถาปนิก (วิชาชีพ)

STRUCTURE ENGINEERS :  
Let's Design Co.,Ltd

นายสมภพ เจริญชัยรักษ์ อย.1754

วิศวกรตรวจสอบงานโครงสร้าง :

ELECTRICAL ENGINEERS :  
Let's Design Co.,Ltd

นายณัฐวิทย์ จารุโกวิทวัฒน์ วกท 808

ธนวิวัฒน์ ดันปีชาติ สทท 2287

PLUMBING ENGINEER :  
Let's Design Co.,Ltd

มานิตย์ เมืองคำ วก 808

ENVIRONMENTAL ENGINEER :  
Let's Design Co.,Ltd

อำนาจ สิลววัฒนานนท์ สส 305

MECHANICAL ENGINEERS :  
Let's Design Co.,Ltd

มานิตย์ เมืองคำ วก 808

DRAWING DATE :

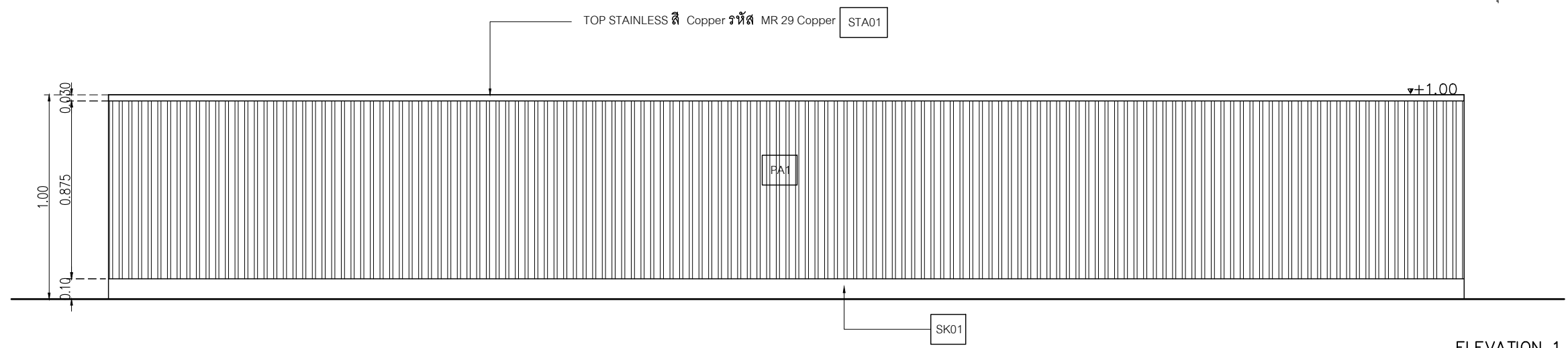
DRAWING TITLE :

แบบขยาย B01  
อาคาร CF1  
RECEPTION

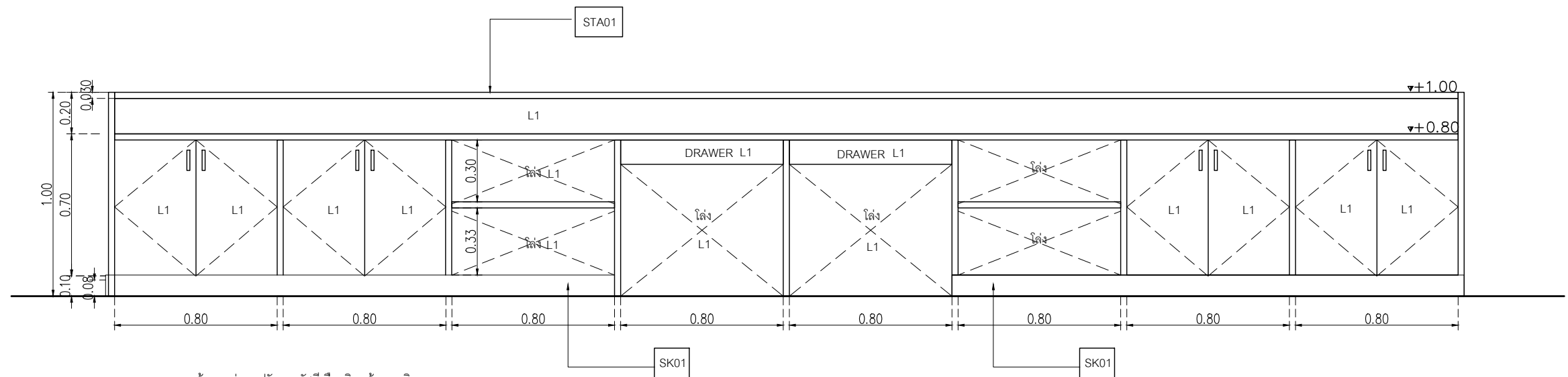
DATE	DESCRIPTION

JOB NUMBER :	DWG. NUMBER
CHECKED :	IN502
APPROVED :	TOTAL
DRAWN BY :	

NOTE  
This Drawing is Copyright All Contractors Must  
Check All Dimensions On Site Only Figured Dimensions  
And Grid Lines Are To Be Worked From  
Discrepancies Must Be Reported Immediately To Be  
The Architect Or Engineer Concerned Before Processing

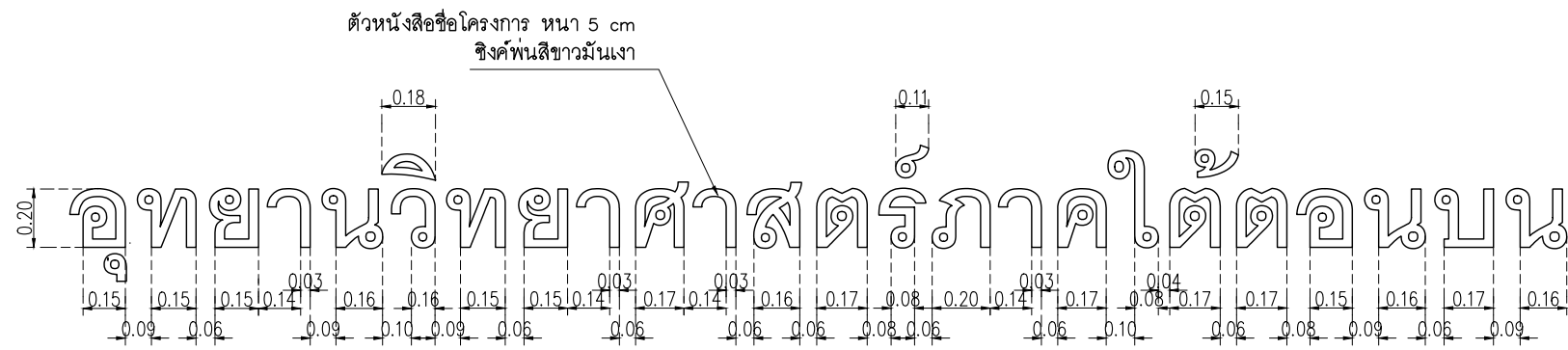


**ELEVATION 1**  
มาตราส่วน 1:25

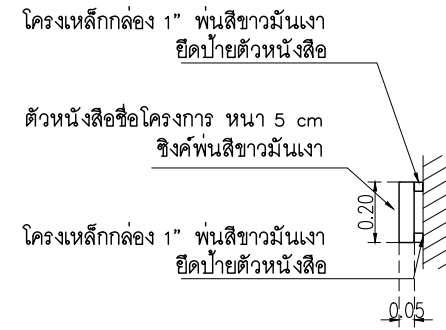


**ELEVATION 2**  
มาตราส่วน 1:25

หมายเหตุ ระยะหน้าบานต่างๆ ปรับตามรัศมีเมื่อผลิตหน้างานจริง



แบบขยายป้ายชื่อโครงการ  
SCALE 1:25



รูปด้านข้างป้ายชื่อโครงการ  
SCALE 1:25

- DECO1 ระแนง Stainless ขนาดลอนเหลี่ยม 25x25mm กว้าง 30 ซม ติดตั้งตามลอนผนัง ยี่ห้อ NARA STAINLESS หรือเทียบเท่า
- STA1 เก็บบิ้น แผ่น Stainless ของ Blissmetal code MR29 Stainless copper ขนาดตามระบุในแบบ หรือเทียบเท่า
- SK1 บัวพื้น Aluminium ของ Aluminiumthai ขนาด สูง 15 ซม หน้า 5 มม หรือเทียบเท่า

เจ้าของโครงการ :

มหาวิทยาลัยวลัยลักษณ์  
WALAILAK UNIVERSITY

Let's Design  
บริษัท สถาปัตย์ ชีว  
และ วิศวกรรม จำกัด  
เลขที่ 100/100 หมู่ 10 ต.วังน้อย อ.วังน้อย จ.พระนครศรีอยุธยา 19100 โทร 037 467 100

PROJECT  
อาคารส่งเสริมผู้ประกอบการ  
และนวัตกรรม

LOCATION  
มหาวิทยาลัยวลัยลักษณ์  
222 ตำบลไทยบุรี  
อำเภอท่าศาลา จังหวัดนครศรีธรรมราช 80160

ARCHITECTS:  
นายสนธยา คงชัย สด 1860

นายชัยภัทร บัวผุด ภสศ 19754

INTERIOR DESIGN  
นายกานต์ รอดสวัสดิ์ ส-สน 217

นางกิ่งกมลชน รอดสวัสดิ์ ส-สน 218

นางสาวปัทมาพร เจริญมันท์ สด 2678

นางสาวกัทธกรรณ์ วิเศษทอง  
สถาปนิก (วิชาชีพ)

STRUCTURE ENGINEERS :  
นายสมภพ เจริญศรีรักษ์ วย 1754

วิศวกรตรวจสอบงานโครงสร้าง :

ELECTRICAL ENGINEERS :  
นายณัฐวัฒน์ จารุโกศลวัฒน์ วกท 808

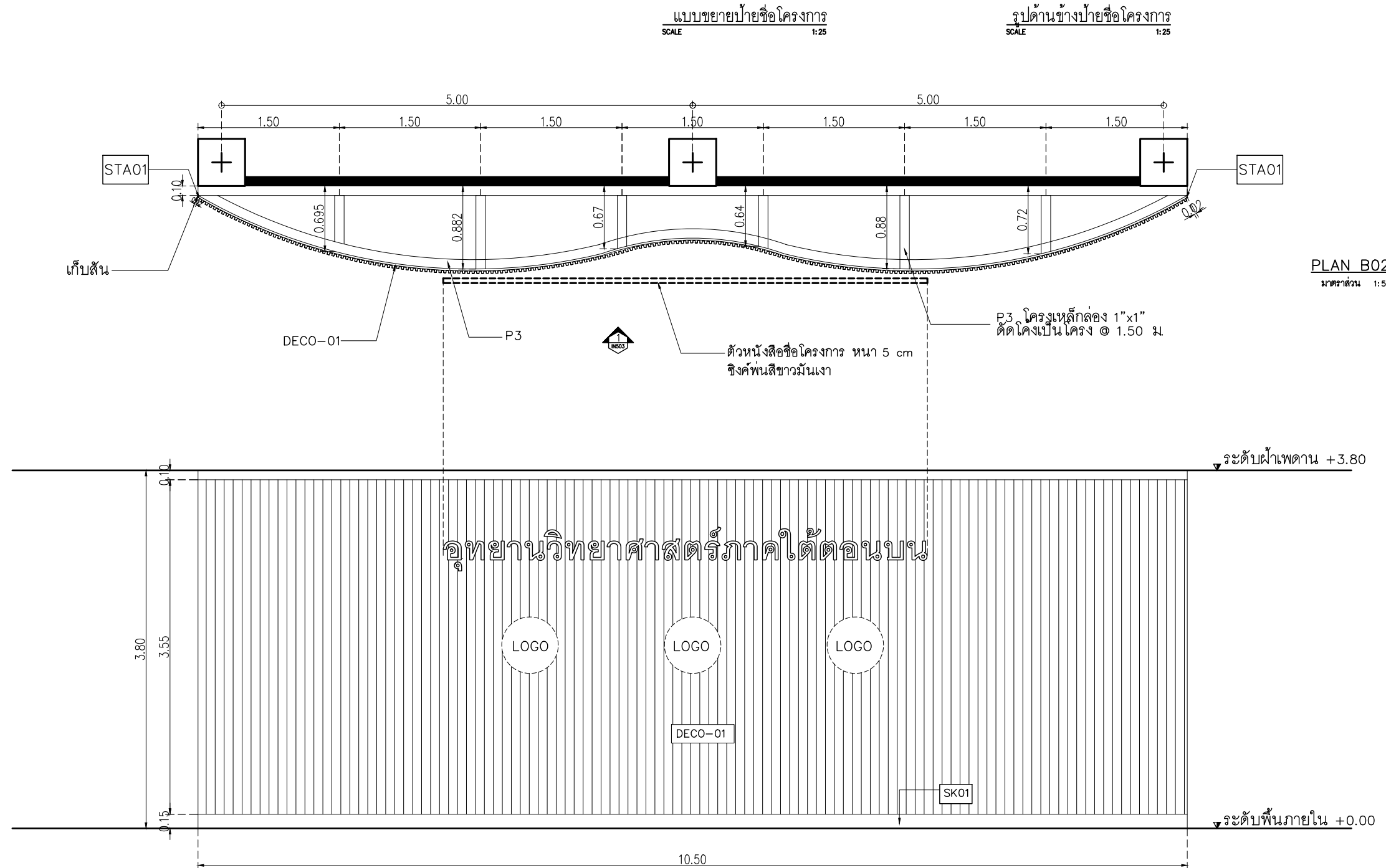
ธนวัฒน์ ดันปีชาติ สทท 2287

PLUMBING ENGINEER :  
มานิตย์ เมืองคำ วก 808

ENVIRONMENTAL ENGINEER :  
อำนาจ สิลาวังคนานนท์ สส 305

MECHANICAL ENGINEERS :  
มานิตย์ เมืองคำ วก 808

DRAWING DATE :  
DRAWING TITLE :  
แบบขยาย B02  
อาคาร CF1  
RECEPTION



PLAN B02  
มาตราส่วน 1:50

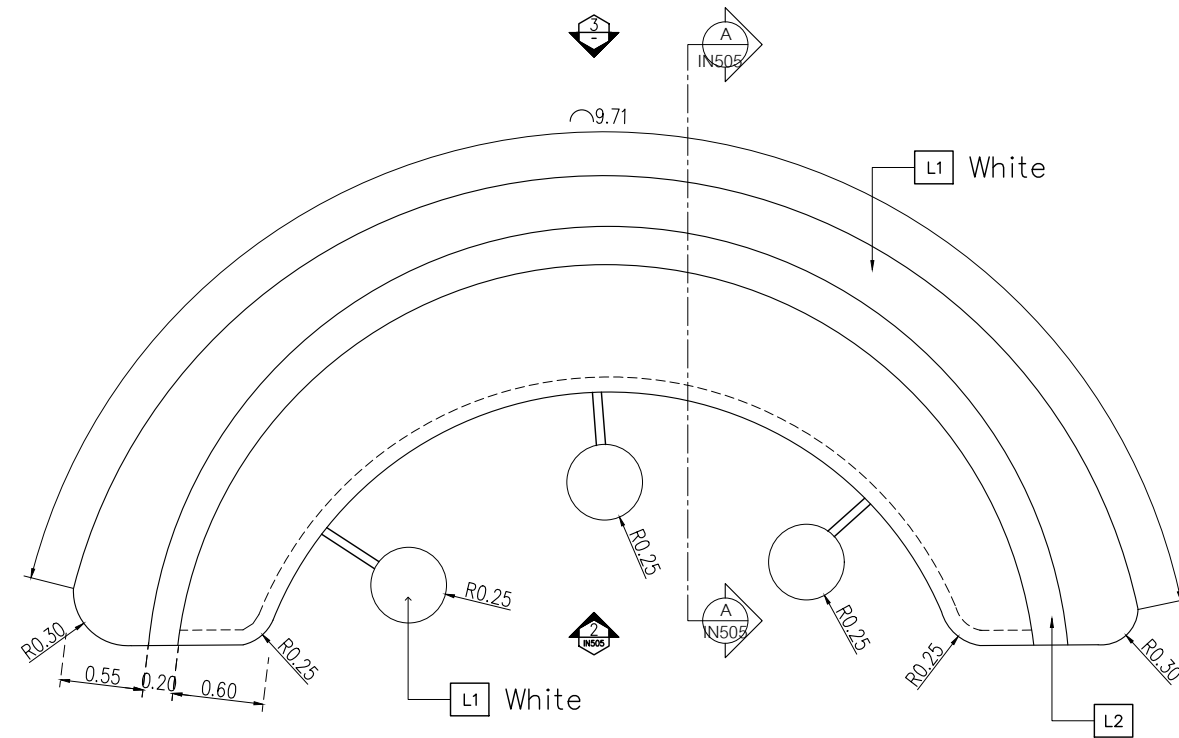
ELEVATION B02  
มาตราส่วน 1:50

ระแนง STAINLESS ลอนเหลี่ยม 25x25 mm  
กว้าง 30 ซม ติดตั้งตามลอนผนัง  
ยี่ห้อ NARA STAINLESS หรือเทียบเท่า จำนวน 35 เส้น

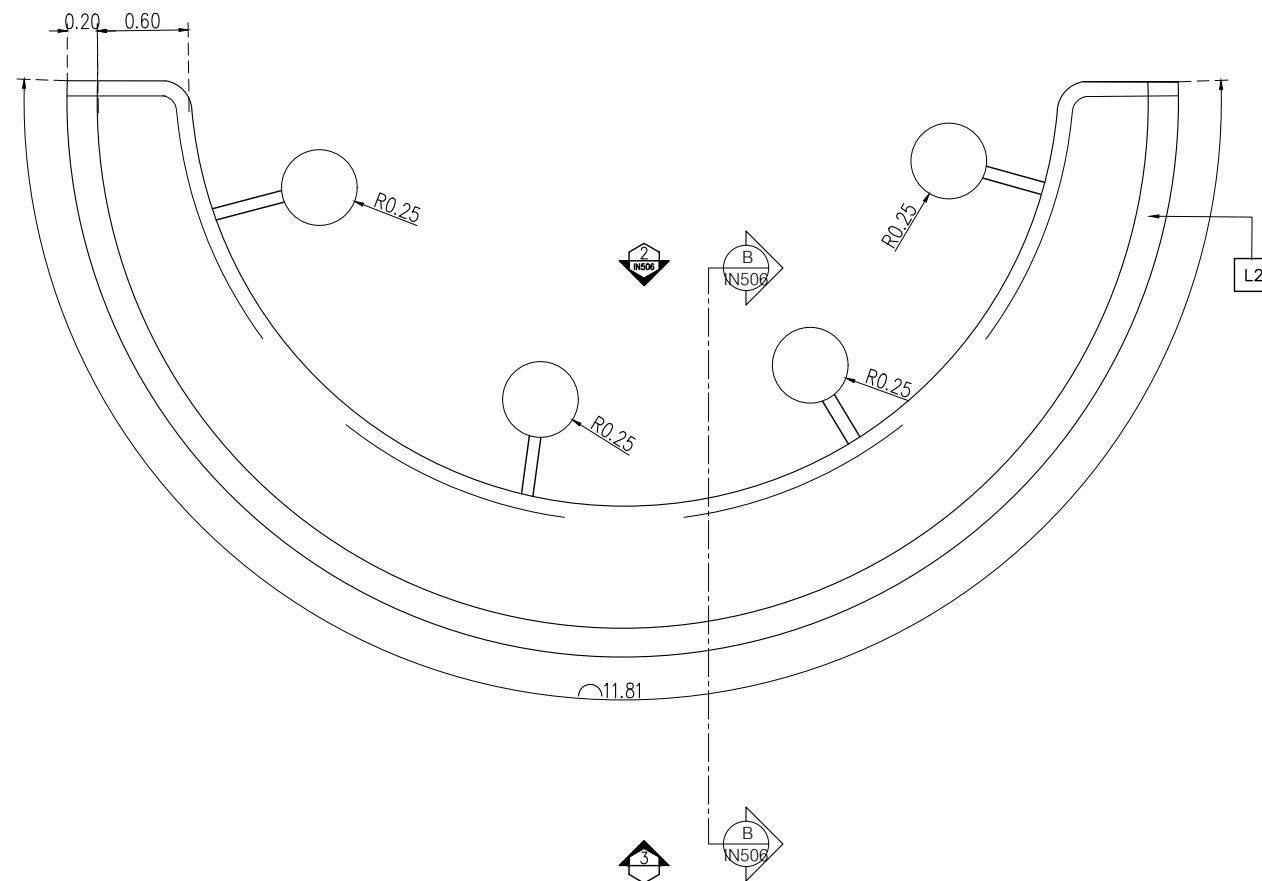
DATE	DESCRIPTION

JOB NUMBER :	DWG. NUMBER
CHECKED :	IN503
APPROVED :	TOTAL
DRAWN BY :	

NOTE  
This Drawing is Copyright All Contractors Must  
Check All Dimensions On Site Only Figured Dimensions  
And Grid Lines Are To Be Worked From  
Discrepancies Must Be Reported Immediately To Be  
The Architect Or Engineer Concerned Before Processing



PLAN B-03A  
มาตราส่วน 1:50



PLAN B-03B  
มาตราส่วน 1:50

- L1 Laminate ของ Wilsonart No.0131M Solid White หรือเทียบเท่า Formica, Greenlam, Fineness
- L2 Laminate ของ Wilsonart No.4069H-EM Desert Oak ปลายไม้แนวตั้ง หรือเทียบเท่า Formica, Greenlam, Fineness
- SK1 บั้วพื้น Aluminium ของ Aluminiumthai ขนาด สูง 15 ซม. หน้า 5 มม. หรือเทียบเท่า
- PT3 สีพื้น STAINLESS COPPER ยี่ห้อ BEEPAIN, THE CODE DESIGN และ FORECHEM หรือเทียบเท่า
- FBC1 เบาะผ้าสีเทาเข้มพร้อมพองน้ำ ความหนาเบาะ 10 ซม.

หมายเหตุ เพาะโครงไม้เนื้อแข็งกรุ HMR 9mm ปิดผิวด้วย ลามิเนต ตามระบุ



PROJECT  
อาคารส่งเสริมวิชาการ  
และนวัตกรรม

LOCATION  
มหาวิทยาลัยวลัยลักษณ์  
222 ตำบลไทยบุรี  
อำเภอท่าศาลา จังหวัดนครศรีธรรมราช 80160

ARCHITECTS:  
นายสนธยา คงชัย สด 1860

นายชัยภัทร บัวผุด สด 19754

INTERIOR DESIGN  
Let's Design Co.,Ltd  
นายกานต์ รอดสวัสดิ์ ส-สน 217

นางกิ่งกานต์ รอดสวัสดิ์ ส-สน 218

นางสาวโสมพร เจริญมันท์ สด 2678

นางสาวกัทธกรรณ์ วิเศษ  
ภาควิชาการสถาปัตย์

STRUCTURE ENGINEERS:  
Let's Design Co.,Ltd  
นายสมภพ เจริญชัยรักษ์ วย1754

วิศวกรตรวจสอบงานโครงสร้าง :

ELECTRICAL ENGINEERS:  
Let's Design Co.,Ltd  
นายณัฐวัฒน์ จารุโศภนวัฒน์ วทศ 808

ธนวัฒน์ ดันปีชาติ สทศ 2287

PLUMBING ENGINEER:  
Let's Design Co.,Ltd  
มานิตย์ เมืองคำ วท 808

ENVIRONMENTAL ENGINEER:  
Let's Design Co.,Ltd  
อำนาจ สิลวดีคนานนท์ สส 305

MECHANICAL ENGINEERS:  
Let's Design Co.,Ltd  
มานิตย์ เมืองคำ วท 808

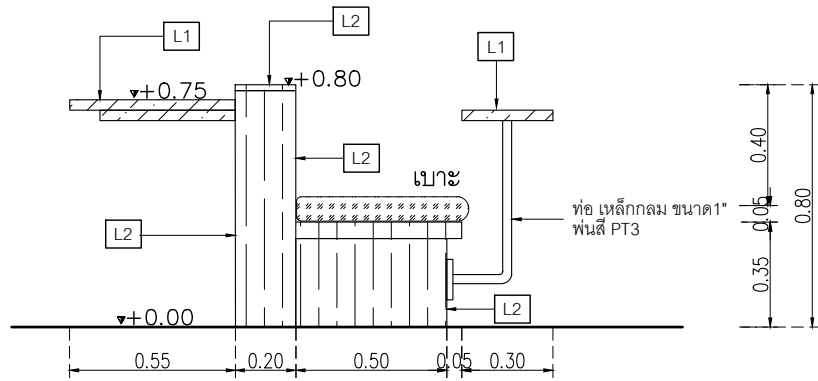
DRAWING DATE:  
DRAWING TITLE:

แบบขยาย B03A, B03B  
อาคาร CF1  
RECEPTION

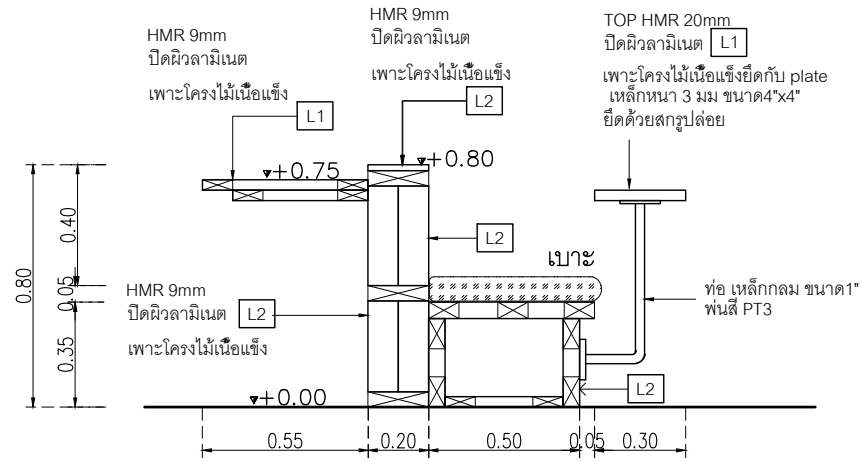
DATE	DESCRIPTION

JOB NUMBER :	DWG. NUMBER
CHECKED :	IN504
APPROVED :	TOTAL
DRAWN BY :	

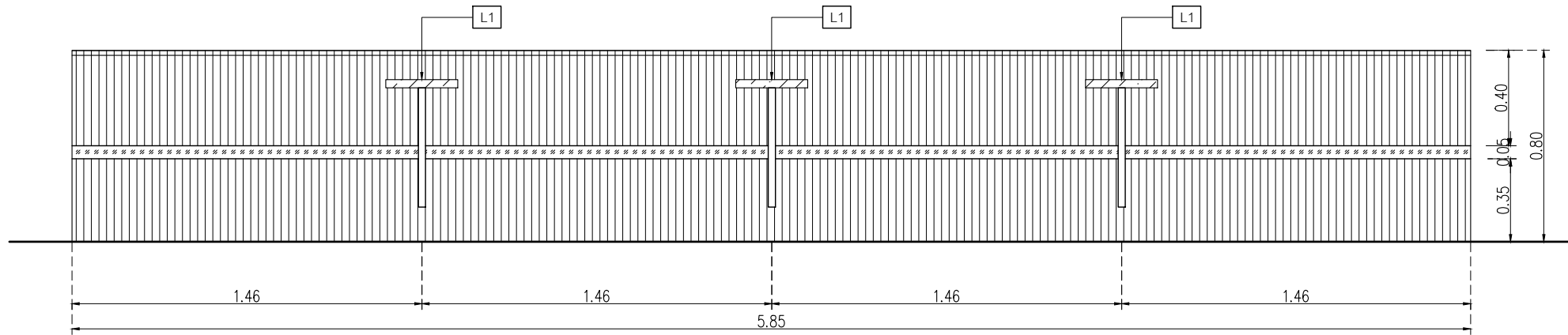
NOTE  
This Drawing is Copyright All Contractors Must  
Check All Dimensions On Site Only Figured Dimensions  
And Grid Lines Are To Be Worked From  
Discrepancies Must Be Reported Immediately To Be  
The Architect Or Engineer Concerned Before Processing



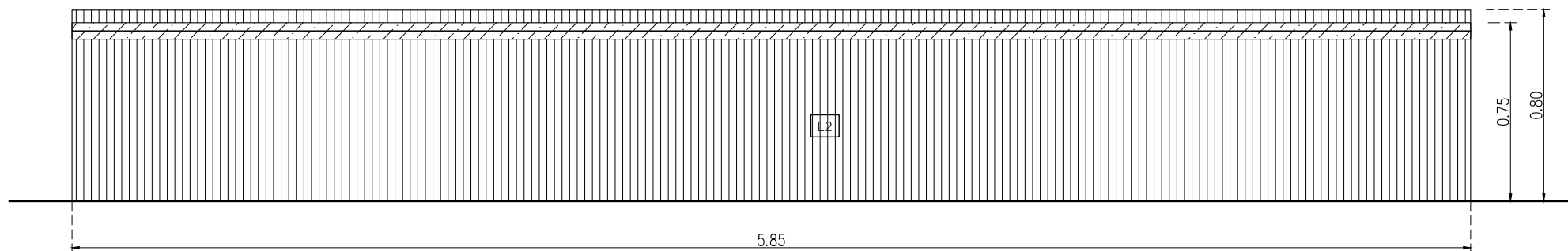
ELEVATION 1  
 มาตรฐาน 1:25



SECTION A-A  
 มาตรฐาน 1:25



ELEVATION 2  
 มาตรฐาน 1:25



ELEVATION 3  
 มาตรฐาน 1:25

- L1 Laminate ของ Wilsonart No.0131M Solid White หรือเทียบเท่า Formica, Greenlam, Fineness
- L2 Laminate ของ Wilsonart No.4069H-EM Desert Oak ปลายไม้แนวตั้ง หรือเทียบเท่า Formica, Greenlam, Fineness
- SK1 บั้วพื้น Aluminium ของ Aluminiumthai ขนาด สูง 15 ซม หน้า 5 มม หรือเทียบเท่า
- PT3 สีพ่น STAINLESS COPPER ยี่ห้อ BEEPAIN, THE CODE DESIGN และ FORECHEM หรือเทียบเท่า
- FBC1 เบาะผ้าสีเทาเข้มพร้อมพองน้ำ ความหนาเบาะ 10 ซม

หมายเหตุ เพาะโครงไม้เนื้อแข็งกรุ HMR 9mm ปิดผิวด้วย ลามิเนต ตามระบุ

เจ้าของโครงการ :



มหาวิทยาลัยวลัยลักษณ์  
 WALAILAK UNIVERSITY



PROJECT

อาคารส่งเสริมวิชาการ  
 และนวัตกรรม

LOCATION

มหาวิทยาลัยวลัยลักษณ์  
 222 ตำบลไทยบุรี  
 อำเภอท่าศาลา จังหวัดนครศรีธรรมราช 80160

ARCHITECTS:

นายสนธยา คงชัย สดอ 1860

นายชัยภัทร บัวหุด ภูสอ 19754

INTERIOR DESIGN

Let's Design Co.,Ltd

นายกานต์ รอดสวัสดิ์ ส-สน 217

นางกิ่งกมลชนม์ รอดสวัสดิ์ ส-สน 218

นางสาวปัทมา เจริญนิรันดร์ สดอ 2678

นางสาวกัทธกรภรณ์ วิฑูริ์ง

STRUCTURE ENGINEERS :

Let's Design Co.,Ltd

นายสมภพ เจริญนิรันดร์ ภูสอ 1754

วิศวกรผู้ตรวจสอบงานโครงสร้าง :

ELECTRICAL ENGINEERS :

Let's Design Co.,Ltd

นายณัฐวัฒน์ จารุโกวิทวัฒน์ ภูทก 808

ธนวัฒน์ ดันปีชาติ สทก 2287

PLUMBING ENGINEER :

Let's Design Co.,Ltd

มานิตย์ เมืองคำ ภูทก 808

ENVIRONMENTAL ENGINEER :

Let's Design Co.,Ltd

อำนาจ สีลาวัฒน์นันท์ สส 305

MECHANICAL ENGINEERS :

Let's Design Co.,Ltd

มานิตย์ เมืองคำ ภูทก 808

DRAWING DATE :

DRAWING TITLE :

รูปตัดนูน รูปตัด B03A

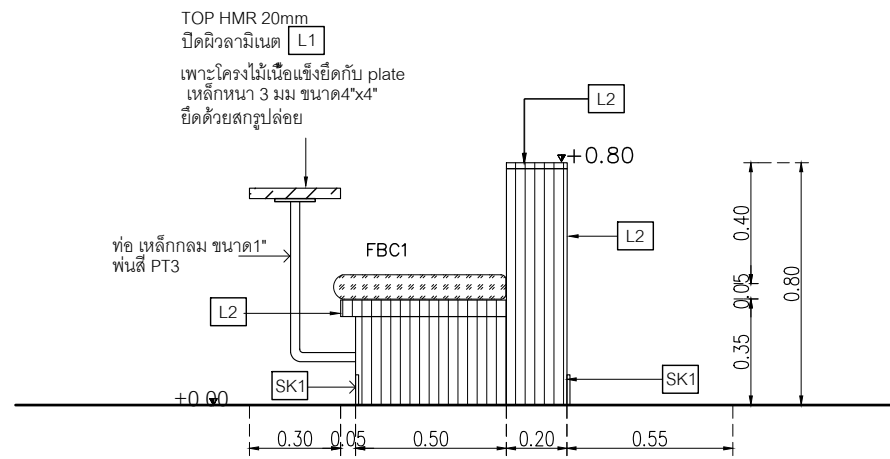
อาคาร CF1

RECEPTION

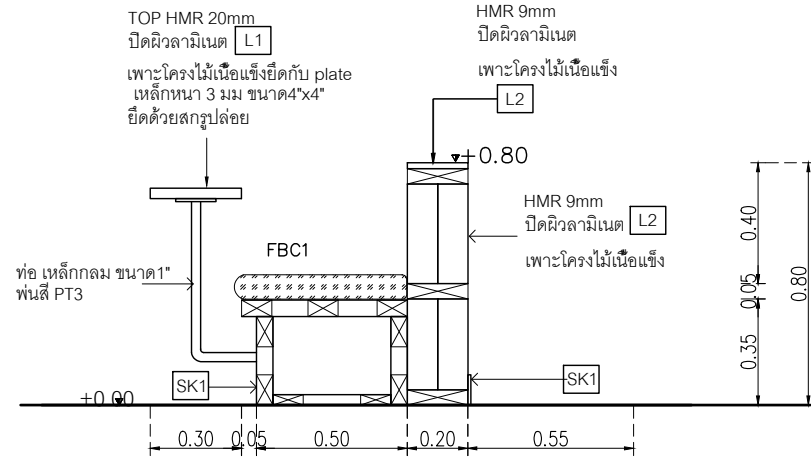
DATE	DESCRIPTION

JOB NUMBER :	DWG. NUMBER
CHECKED :	IN505
APPROVED :	TOTAL
DRAWN BY :	

NOTE  
 This Drawing is Copyright All Contractors Must  
 Check All Dimensions On Site Only Figured Dimensions  
 And Grid Lines Are To Be Worked From  
 Discrepancies Must Be Reported Immediately To Be  
 The Architect Or Engineer Concerned Before Processing



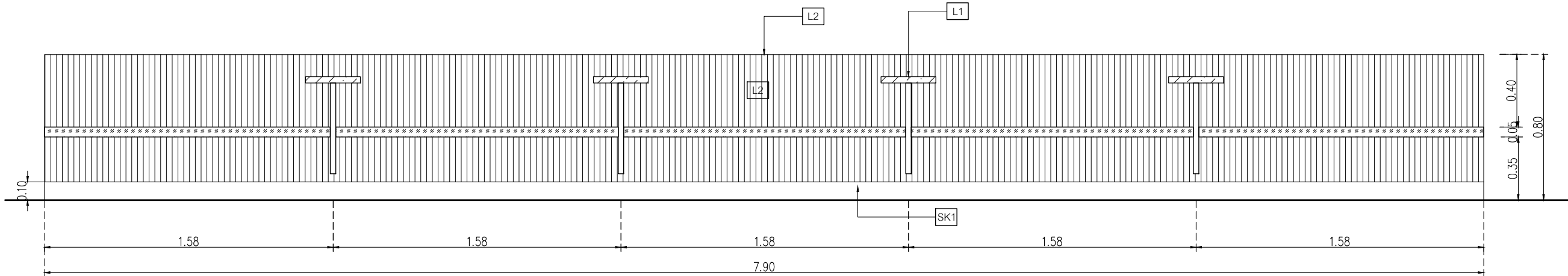
**ELEVATION 1**  
มาตราส่วน 1:25



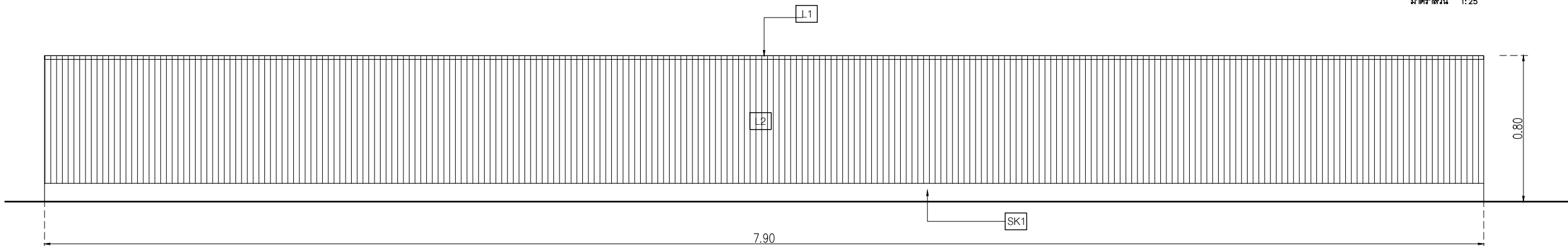
**SECTION B-B**  
มาตราส่วน 1:25

- L1 Laminate ของ Wilsonart No.0131M Solid White หรือเทียบเท่า Formica, Greenlam, Fineness
- L2 Laminate ของ Wilsonart No.4069H-EM Desert Oak ปลายไม้แนวตั้ง หรือเทียบเท่า Formica, Greenlam, Fineness
- SK1 บั้วพื้น Aluminium ของ Aluminiumthoi ขนาด สูง 15 ซม หน้า 5 มม หรือเทียบเท่า
- PT3 สีพ่น STAINLESS COPPER ยี่ห้อ BEEPAIN, THE CODE DESIGN และ FORECHEM หรือเทียบเท่า
- FBC1 เบาะผ้าสีเทาเข้มพร้อมพองน้ำ ความหนาเบาะ 10 ซม

หมายเหตุ เพาะโครงไม้เนื้อแข็งกรุ HMR 9mm ปิดผิวด้วยลามิเนต ตามระบุ



**ELEVATION 2**  
มาตราส่วน 1:25



**ELEVATION 3**  
มาตราส่วน 1:25

เจ้าของโครงการ :



มหาวิทยาลัยวลัยลักษณ์  
WALAILAK UNIVERSITY



PROJECT

อาคารส่งเสริมผู้ประกอบการ  
และนวัตกรรม

LOCATION

มหาวิทยาลัยวลัยลักษณ์  
222 ตำบลไทยบุรี  
อำเภอท่าศาลา จังหวัดนครศรีธรรมราช 80160

ARCHITECTS:

นายสนธยา คงชัย สดอ 1860

นายชัยภัทร บัวหุด ภูสอ 19754

INTERIOR DESIGN  
Let's Design Co.,Ltd

นายกานต์ รอดสวัสดิ์ ส-สน 217

นางอังคณา รอดสวัสดิ์ ส-สน 218

นางสาวพนพร เจริญนันท์ สดอ 2678

นางสาวกัทธกรรณ์ วิเศษทอง  
สถาปนิก วิชาชีพ

STRUCTURE ENGINEERS :  
Let's Design Co.,Ltd

นายสมภพ เจริญชัยรักษ์ ภูสอ 1754

วิศวกรตรวจสอบงานโครงสร้าง :

ELECTRICAL ENGINEERS :  
Let's Design Co.,Ltd

นายณัฐวิทย์ จารุโกวิทวัฒน์ ภูสอ 808

ธนวัฒน์ ดันปีชาติ สทท 2287  
ช่างเทคนิค วิชาชีพ

PLUMBING ENGINEER :  
Let's Design Co.,Ltd

มานิตย์ เมืองคำ ภูสอ 808

ENVIRONMENTAL ENGINEER :  
Let's Design Co.,Ltd

อำนาจ สิลาวัดนานนท์ สส 305

MECHANICAL ENGINEERS :  
Let's Design Co.,Ltd

มานิตย์ เมืองคำ ภูสอ 808

DRAWING DATE :

DRAWING TITLE :

รูปด้าน รูปตัด B03B

อาคาร CF1

RECEPTION

DATE	DESCRIPTION


JOB NUMBER :  
CHECKED :  
APPROVED :  
DRAWN BY :

DWG. NUMBER  
**IN506**  
TOTAL


NOTE  
This Drawing is Copyright All Contractors Must  
Check All Dimensions On Site Only Figured Dimensions  
And Grid Lines Are To Be Worked From  
Discrepancies Must Be Reported Immediately To Be  
The Architect Or Engineer Concerned Before Processing

- L2 Laminate ของ Wilsonart No.4069H-EM Desert Oak ปลายไม้แนวตั้ง หรือเทียบเท่า Formica, Greenlam, Fineness
- L3 Laminate ของ Wilsonart No.8170c Concrete หรือเทียบเท่า Formica, Greenlam, Fineness
- SK1 บัวพื้น Aluminium ของ Aluminiumthoi ขนาด สูง 15 ซม หน้า 5 มม หรือเทียบเท่า
- FBC1 เบาะผ้าสีเทาเข้มพร้อมฟองน้ำ ความหนาเบาะ 10 ซม

เจ้าของโครงการ :



**มหาวิทยาลัยวลัยลักษณ์**  
WALAILAK UNIVERSITY



Let's Design  
บริษัท เลตส์ ดีไซน์ จำกัด  
เลขที่ 100/100 หมู่ 10 ตำบลหนองปรือ อำเภอบางแพะ จังหวัดกาญจนบุรี 31120 โทร 08 947 8828

PROJECT  
**อาคารส่งเสริมผู้ประกอบการ และนวัตกรรม**

LOCATION  
มหาวิทยาลัยวลัยลักษณ์  
222 ตำบลไทยบุรี  
อำเภอท่าศาลา จังหวัดนครศรีธรรมราช 80160

ARCHITECTS:  
นายสนธยา คงชัย สด 1860

นายชัยภัทร บัวผุด สด 19754

INTERIOR DESIGN  
Let's Design Co.,Ltd  
นายกานต์ รอดสวัสดิ์ ส-สน 217  
นางกัญญาภรณ์ รอดสวัสดิ์ ส-สน 218

นางสาวปัทมาพร เจริญมันท์ สด 2678

นางสาวกัทธกรภรณ์ วิเศษทอง  
ภาควิชาการสถาปัตยกรรมศาสตร์

STRUCTURE ENGINEERS :  
Let's Design Co.,Ltd  
นายสมภพ เจริญศรีรักษ์ วย1754

วิศวกรตรวจสอบงานโครงสร้าง :

ELECTRICAL ENGINEERS :  
Let's Design Co.,Ltd  
นายณวินทร์ จารุโกวิทวัฒน์ วทศ 808

ธนวัฒน์ ดันปีชาติ สทศ 2287

PLUMBING ENGINEER :  
Let's Design Co.,Ltd  
มานิตย์ เมืองคำ วท 808

ENVIRONMENTAL ENGINEER :  
Let's Design Co.,Ltd  
อำนาจ สิลวดีคนานนท์ สส 305

MECHANICAL ENGINEERS :  
Let's Design Co.,Ltd  
มานิตย์ เมืองคำ วท 808

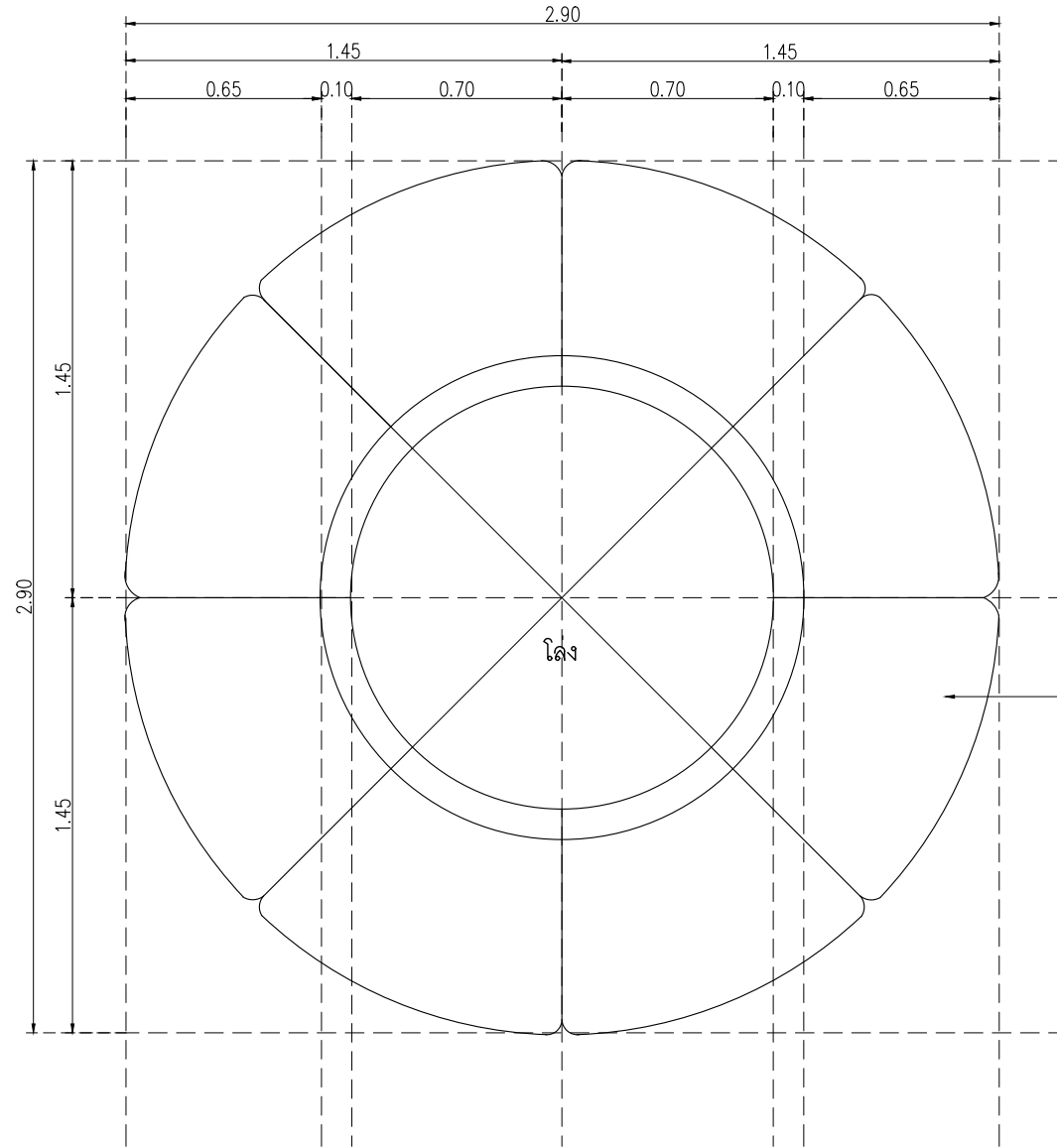
DRAWING DATE :  
DRAWING TITLE :  
แบบขยาย B04  
อาคาร CF1  
RECEPTION

DATE	DESCRIPTION

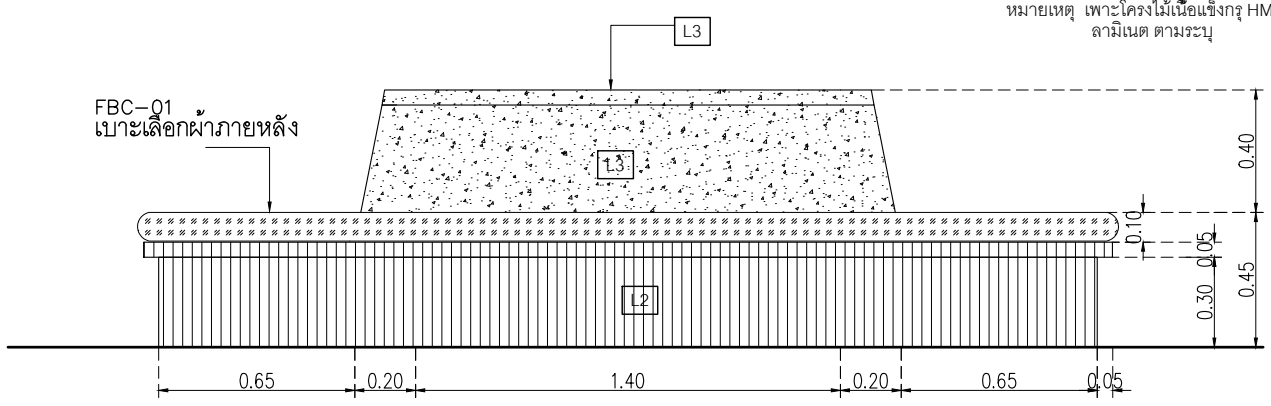
JOB NUMBER :  
CHECKED :  
APPROVED :  
DRAWN BY :

DWG. NUMBER  
**IN507**  
TOTAL

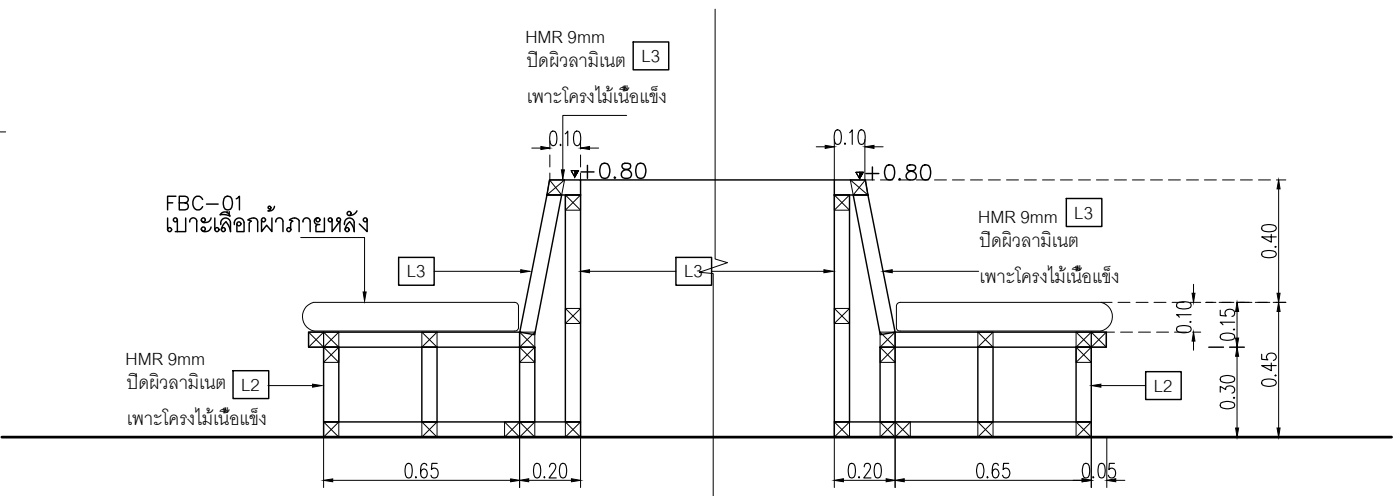
NOTE  
This Drawing is Copyright All Contractors Must Check All Dimensions On Site Only Figured Dimensions And Grid Lines Are To Be Worked From Discrepancies Must Be Reported Immediately To Be The Architect Or Engineer Concerned Before Processing



**PLAN B-04**  
มาตราส่วน 1:25



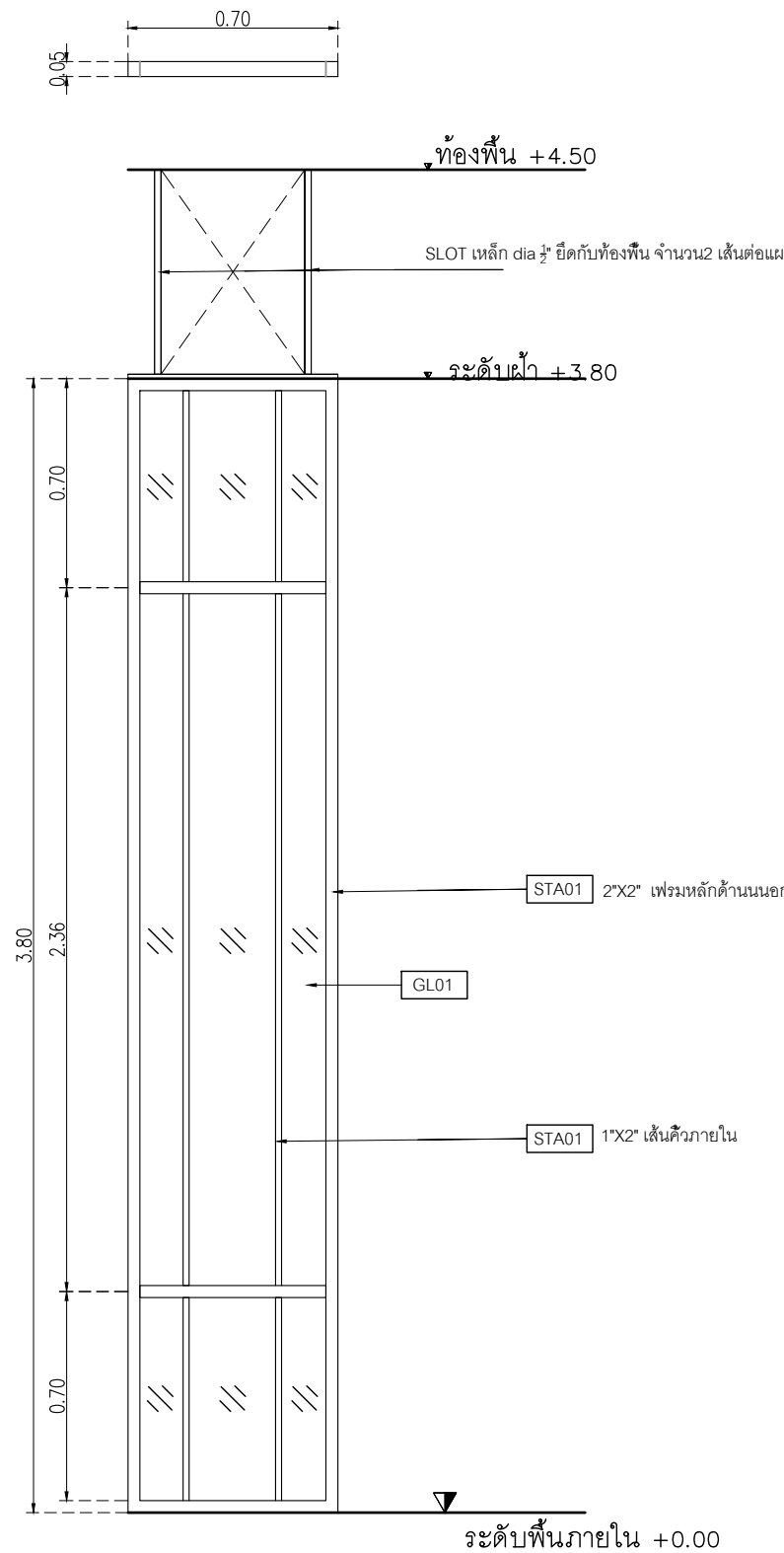
**ELEVATION 1**  
มาตราส่วน 1:25



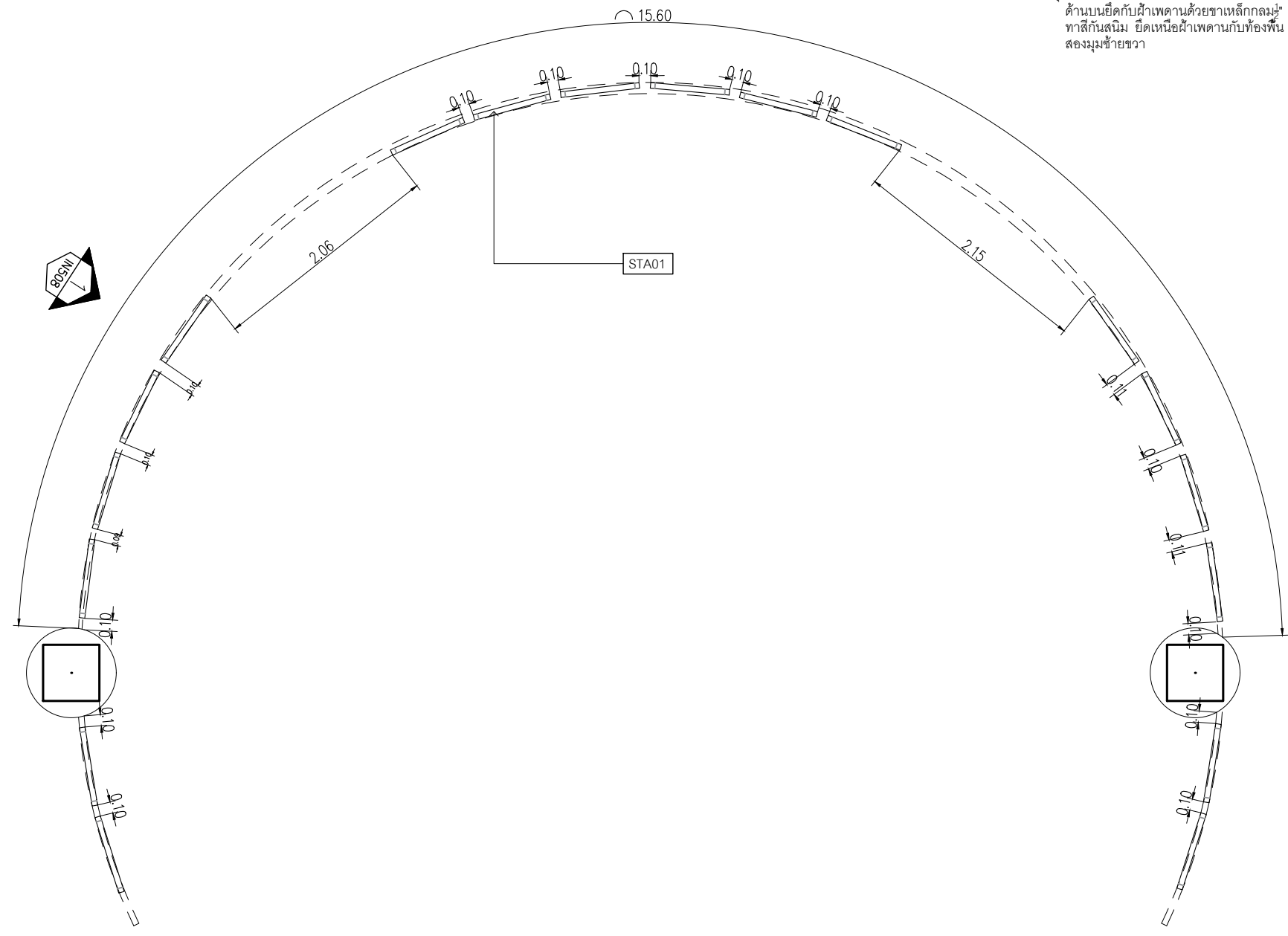
**SECTION**  
มาตราส่วน 1:25



IN507



**ELEVATION 1**  
มาตราส่วน 1:25



STA1 แผ่น Stainless ของ Blissmetal code MR29 Stainless copper ขนาดตามระบุในแบบ

GL01 กระจกใสหนา 6 มม

หมายเหตุ Stainless พับกล่องขนาด 2"x2" ยาว 3.80 เมตร ด้านบนยึดกับฝ้าเพดานด้วยขาเหล็กกลม 2" ทาสีกันสนิม ยึดเหนือฝ้าเพดานกับท้องพื้น ส่องมุมซ้ายขวา



PROJECT  
**อาคารส่งเสริมผู้ประกอบการ และนวัตกรรม**

LOCATION  
มหาวิทยาลัยวลัยลักษณ์  
222 ตำบลไทยบุรี  
อำเภอท่าศาลา จังหวัดนครศรีธรรมราช 80160

ARCHITECTS:  
นายสนธยา คงชัย สด 1860

นายชัยภัทร บัวหุด สด 19754

INTERIOR DESIGN  
Let's Design Co.,Ltd.  
นายกานต์ รอดสวัสดิ์ ส-สน 217  
นางกัญญาภรณ์ รอดสวัสดิ์ ส-สน 218  
นางสาวปัทมาพร เจริญมันท์ สด 2678  
นางสาวกัทธกรภรณ์ วิเศษทอง  
สถาปนิก (วิชาชีพ)

STRUCTURE ENGINEERS :  
Let's Design Co.,Ltd.  
นายสมภพ เจริญศักดิ์ อย 1754

วิศวกรตรวจสอบงานโครงสร้าง :

ELECTRICAL ENGINEERS :  
Let's Design Co.,Ltd.  
นายณัฐวัฒน์ จารุโศภนวัฒน์ วกท 808  
ธนวัฒน์ ดันปีชาติ สทท 2287  
PLUMBING ENGINEER :  
Let's Design Co.,Ltd.  
มานิตชัย เมืองคำ วท 808

ENVIRONMENTAL ENGINEER :  
Let's Design Co.,Ltd.  
อำนาจ สีลาวัฒนานนท์ สส 305

MECHANICAL ENGINEERS :  
Let's Design Co.,Ltd.  
มานิตชัย เมืองคำ วท 808

DRAWING DATE :  
DRAWING TITLE :  
แบบขยาย B05 WALL DECORATION  
อาคาร CF1  
RECEPTION

DATE	DESCRIPTION

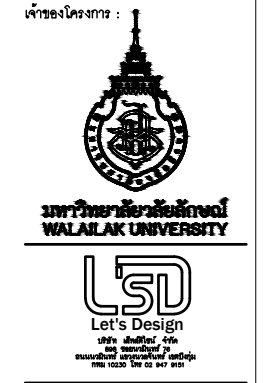
JOB NUMBER :	DWG. NUMBER
CHECKED :	IN508
APPROVED :	TOTAL
DRAWN BY :	

NOTE  
This Drawing is Copyright. All Contractors Must Check All Dimensions On Site Only. Figured Dimensions And Grid Lines Are To Be Worked From. Discrepancies Must Be Reported Immediately To The Architect Or Engineer Concerned Before Processing.



- PA1 ผนังตกแต่งของ Wall thailand  
ผนัง Wall Curve slot ลอนขนาด
- PT1 สีพื้น TOA W9120  
Simply white  
หรือเทียบเท่า ICI, Nippon paint, Beger
- SK1 บั้วพื้น Aluminium ของ Aluminiumthai  
ขนาด สูง 15 ซม หน้า 5 มม  
หรือเทียบเท่า
- L1 Laminate ของ Wilsonart  
No.0131M  
Solid White  
หรือเทียบเท่า Formica, Greenlam, Fineness
- STA01 แผ่น Stainless ของ Blissmetal  
code MR29 Stainless copper  
ขนาดตามระบุในแบบ

หมายเหตุ เพาะโครงไม้เนื้อแข็งกรุ HMR 9mm ปิดผิวด้วย  
ลามิเนต ตามระบุ



PROJECT  
**อาคารส่งเสริมผู้ประกอบการ  
และนวัตกรรม**

LOCATION  
มหาวิทยาลัยวลัยลักษณ์  
222 ตำบลไทยบุรี  
อำเภอท่าศาลา จังหวัดนครศรีธรรมราช 80160

ARCHITECTS:  
นายสนธยา คงชัย สด 1860

นายชัยภัทร บัวหวัด ภสศ 19754

INTERIOR DESIGN  
Let's Design Co.,Ltd

นายกานต์ รอดสวัสดิ์ ส-สน 217

นางกิ่งกมลรัตน์ รอดสวัสดิ์ ส-สน 218

นางสาวกมลพร เจริญมันท์ สด 2678

นางสาวกวิภรณ์ วิเศษทอง  
สถาปนิก (วิชาชีพ)

STRUCTURE ENGINEERS :  
Let's Design Co.,Ltd

นายสมภพ เจริญศักดิ์ชัย วย1754

วิศวกรตรวจสอบงานโครงสร้าง :

ELECTRICAL ENGINEERS :  
Let's Design Co.,Ltd

นายณัฐวิทย์ จารุโกวิทวัฒน์ วทศ 808

ธนวัฒน์ ดันปีชาติ สทศ 2287

PLUMBING ENGINEER :  
Let's Design Co.,Ltd

มานิตย์ เมืองคำ วทศ 808

ENVIRONMENTAL ENGINEER :  
Let's Design Co.,Ltd

อำนาจ สีลาวัฒนานนท์ สส 305

MECHANICAL ENGINEERS :  
Let's Design Co.,Ltd

มานิตย์ เมืองคำ วทศ 808

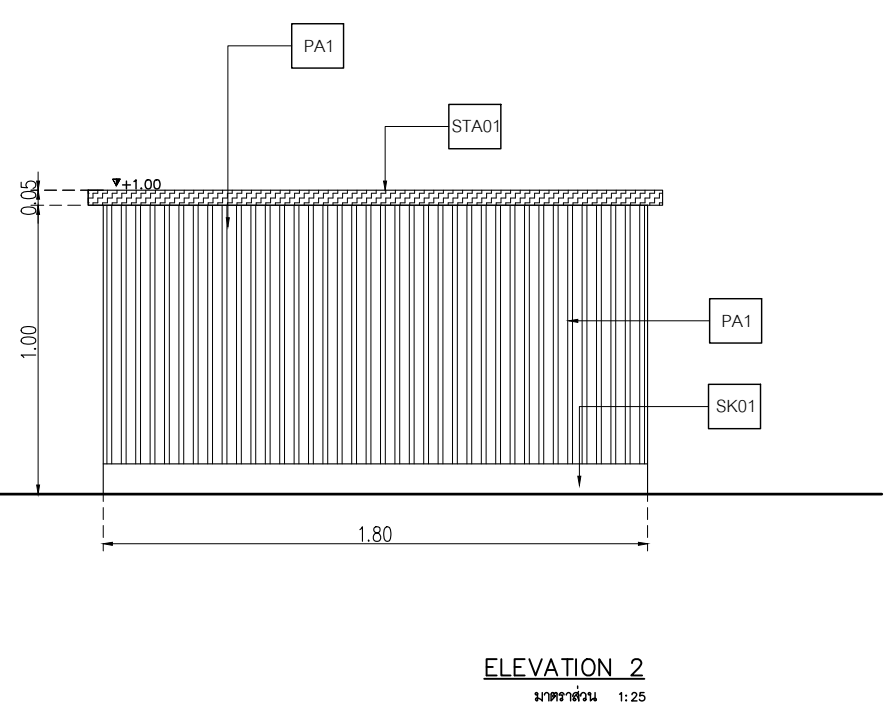
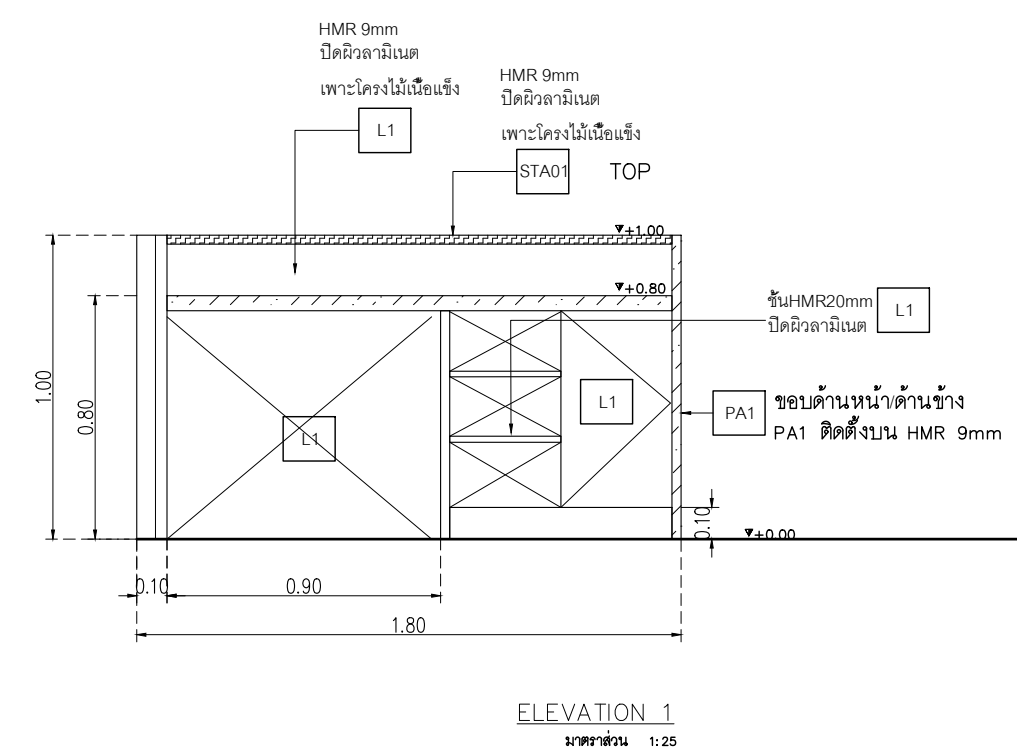
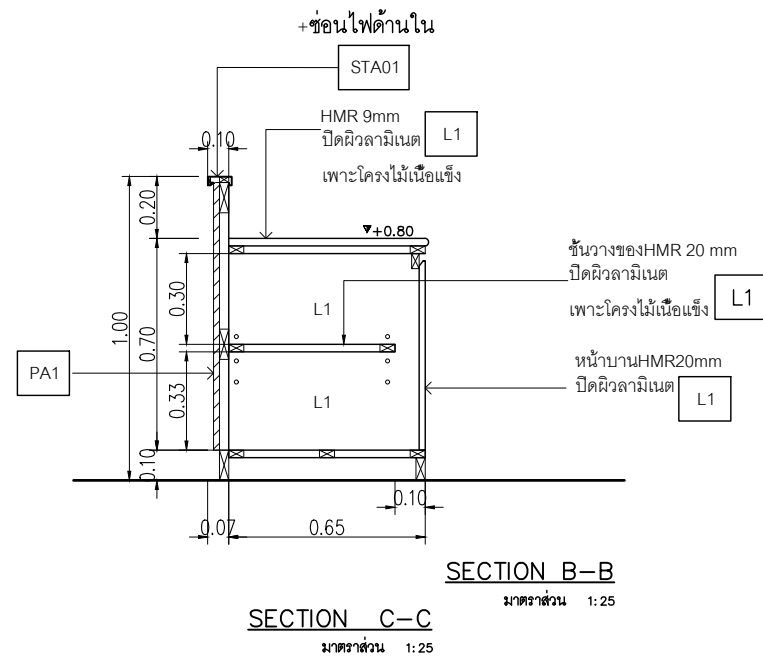
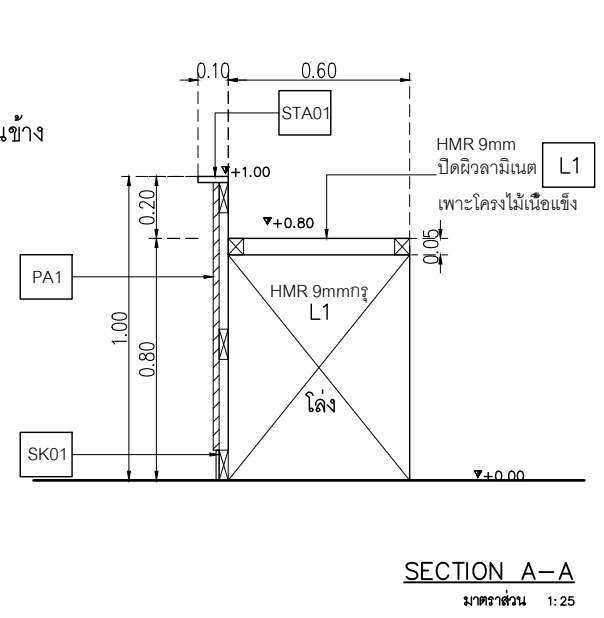
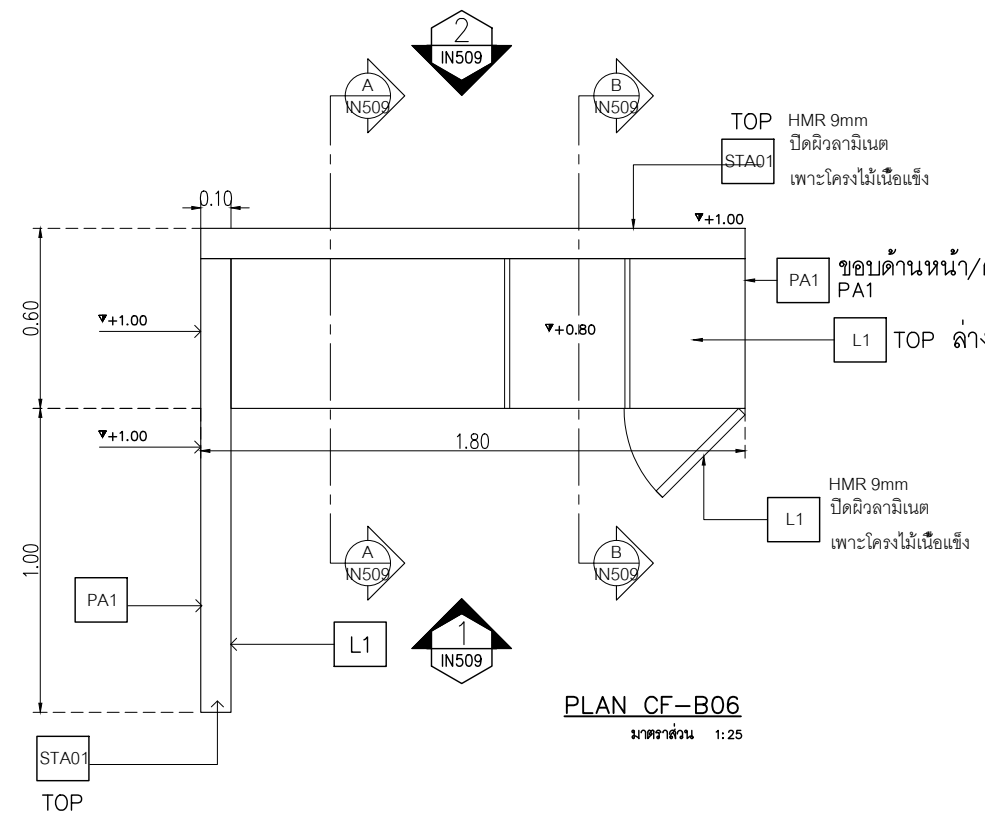
DRAWING DATE :  
DRAWING TITLE :  
แบบขยาย B06  
อาคาร CF1  
RECEPTION

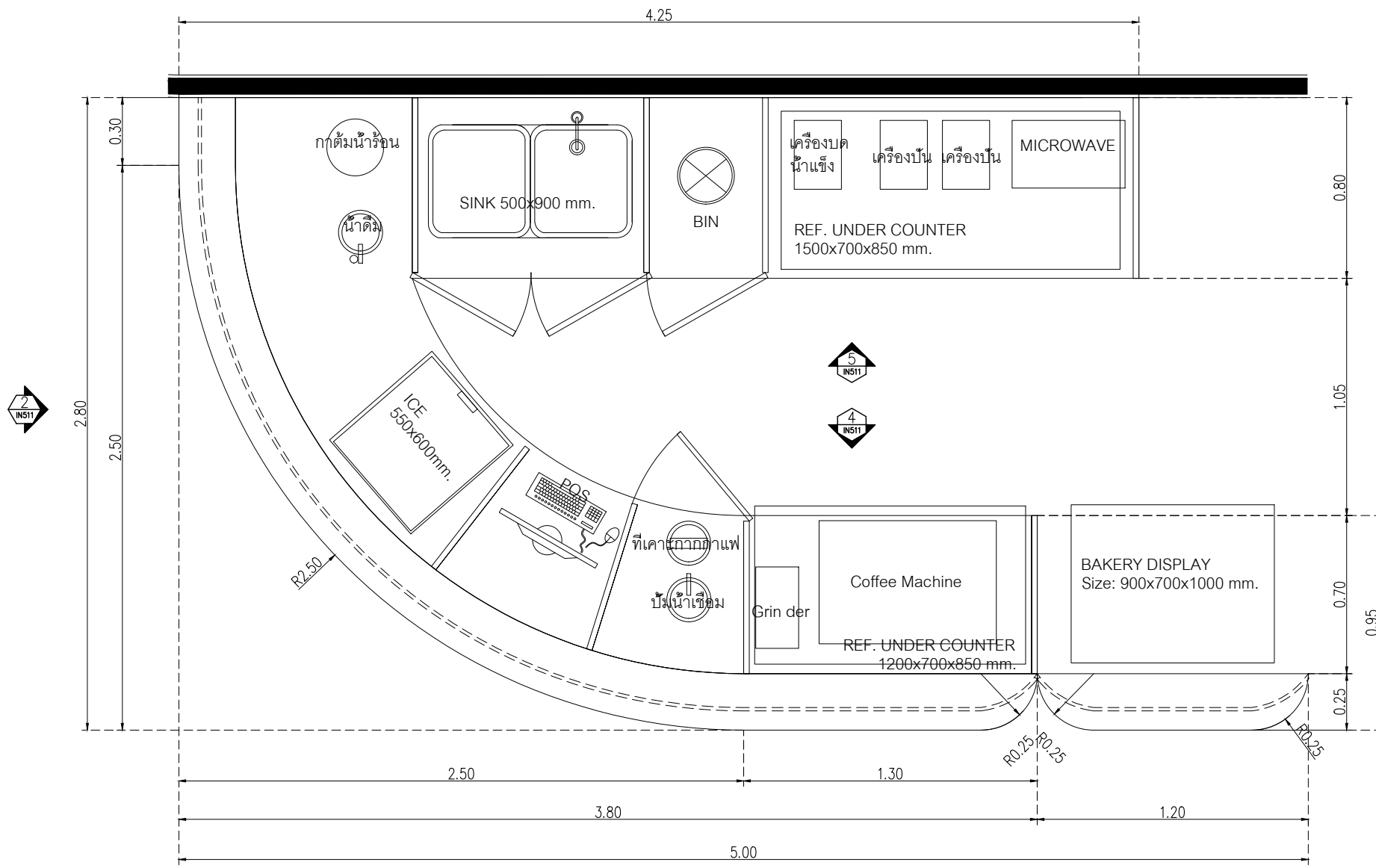
DATE	DESCRIPTION

JOB NUMBER :  
CHECKED :  
APPROVED :  
DRAWN BY :

DWG. NUMBER  
**IN509**  
TOTAL

NOTE  
This Drawing is Copyright All Contractors Must  
Check All Dimensions On Site Only Figured Dimensions  
And Grid Lines Are To Be Worked From  
Discrepancies Must Be Reported Immediately To Be  
The Architect Or Engineer Concerned Before Processing



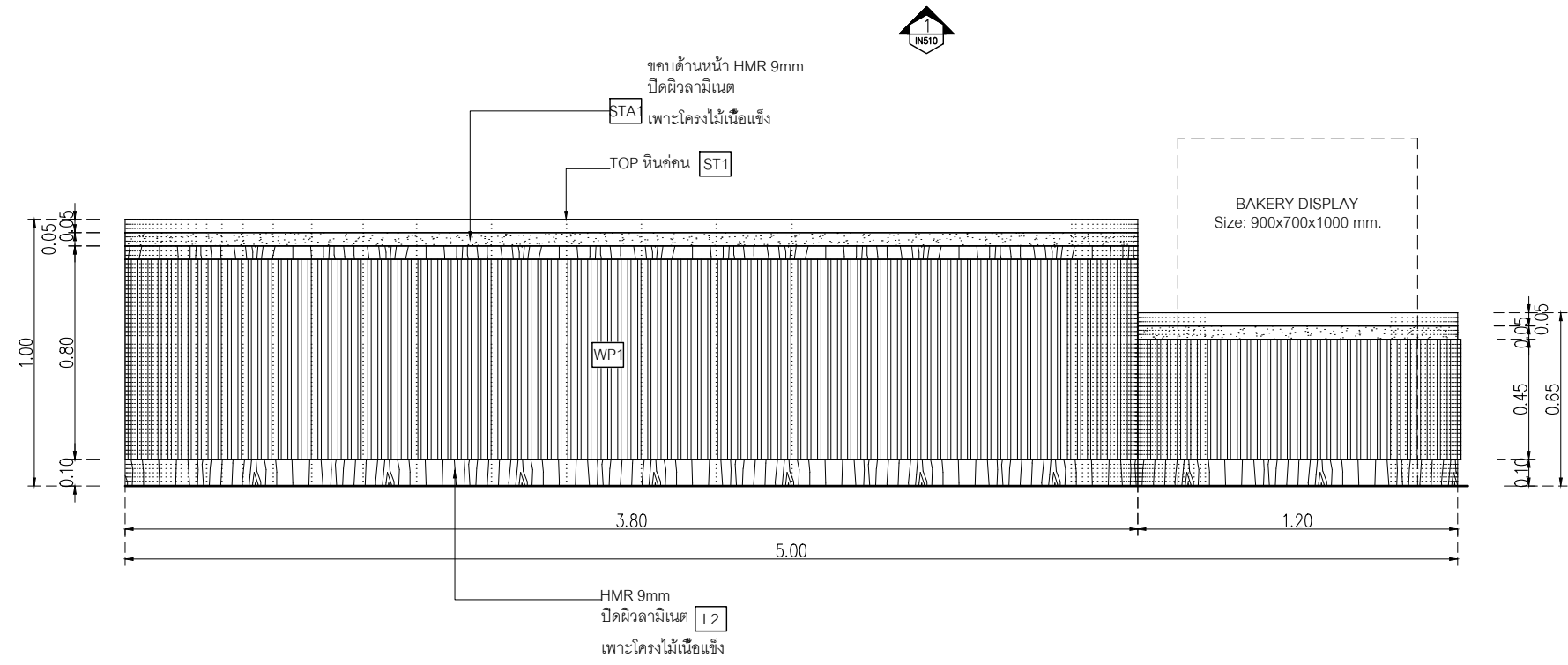


- WP1 ผนังตกแต่งของ Wall thailand  
ผนัง Wall Curve slot ลอนขนาด
- ST1 หินอ่อนเทียม ชาวเกลด์เพชร  
SNOW PEARL หน้า 15 มม
- STA01 แผ่น Stainless ของ Blissmetal  
code MR29 Stainless copper  
ขนาดตามระบุในแบบ
- L2 Laminate ของ Wilsonart  
No.4069H-EM  
Desert Oak ปลายไม้แนวตั้ง  
หรือเทียบเท่า Formica, Greenlam, Fineness
- SK1 บั้วพื้น Aluminium ของ Aluminiumthai  
ขนาด สูง 15 ซม หน้า 5 มม  
หรือเทียบเท่า
- SS1 Stainless 304 หน้า 23 มม top counter
- FBC2 เมาะฝ้าตีฝ้าแขมพร้อมพองน้ำ  
ความหนาเมาะ 20 ซม

หมายเหตุ เมาะโครงไม้เนื้อแข็งกรู HMR 9mm ปิดผิวด้วย  
ลามิเนต ตามระบุ




PLAN B-07A.B  
มาตราส่วน 1:25




ELEVATION 1 B-07A.B  
มาตราส่วน 1:25

เจ้าของโครงการ :



มหาวิทยาลัยวลัยลักษณ์  
WALAILAK UNIVERSITY



Let's Design  
บริษัท เลตส์ ดีไซน์ จำกัด  
เลขที่ 100/100 หมู่ 10 ต.หนองปรือ อ.บางแพะ จ.ราชบุรี 76120 โทร 034 847 852

PROJECT  
อาคารส่งเสริมผู้ประกอบการ  
และนวัตกรรม

LOCATION  
มหาวิทยาลัยวลัยลักษณ์  
222 ตำบลไทยบุรี  
อำเภอท่าศาลา จังหวัดนครศรีธรรมราช 80160

ARCHITECTS:  
นายสนธยา คงชัย สด 1860

นายชัยภัทร บัวหุด ภูส 19754

INTERIOR DESIGN  
Let's Design Co.,Ltd

นายกานต์ รอดสวัสดิ์ ส-สน 217

นางกิ่งกานต์ รอดสวัสดิ์ ส-สน 218

นางสาวปัทมา เจริญพันธ์ สด 2678

นางสาวกัญจกรภรณ์ วิเศษ  
ภาควิชาการสถาปัตยกรรมศาสตร์  
มหาวิทยาลัยวลัยลักษณ์

STRUCTURE ENGINEERS :  
Let's Design Co.,Ltd

นายสมภพ เจริญศรีรักษ์ วย 1754

วิศวกรผู้ตรวจสอบงานโครงสร้าง :

ELECTRICAL ENGINEERS :  
Let's Design Co.,Ltd

นายณัฐวัฒน์ จารุโศภนวัฒน์ วกท 808

ธนวัฒน์ ดันปีชาติ สทท 2287

PLUMBING ENGINEER :  
Let's Design Co.,Ltd

มานิตย์ เมืองคำ วก 808

ENVIRONMENTAL ENGINEER :  
Let's Design Co.,Ltd

อำนาจ สิลลิตนนานนท์ สส 305

MECHANICAL ENGINEERS :  
Let's Design Co.,Ltd

มานิตย์ เมืองคำ วก 808

DRAWING DATE :  
DRAWING TITLE :  
แบบขยาย B07A,B-07B  
อาคาร CF1  
WEDA CAFE

DATE	DESCRIPTION

JOB NUMBER :  
CHECKED :  
APPROVED :  
DRAWN BY :

DWG. NUMBER  
IN510  
TOTAL

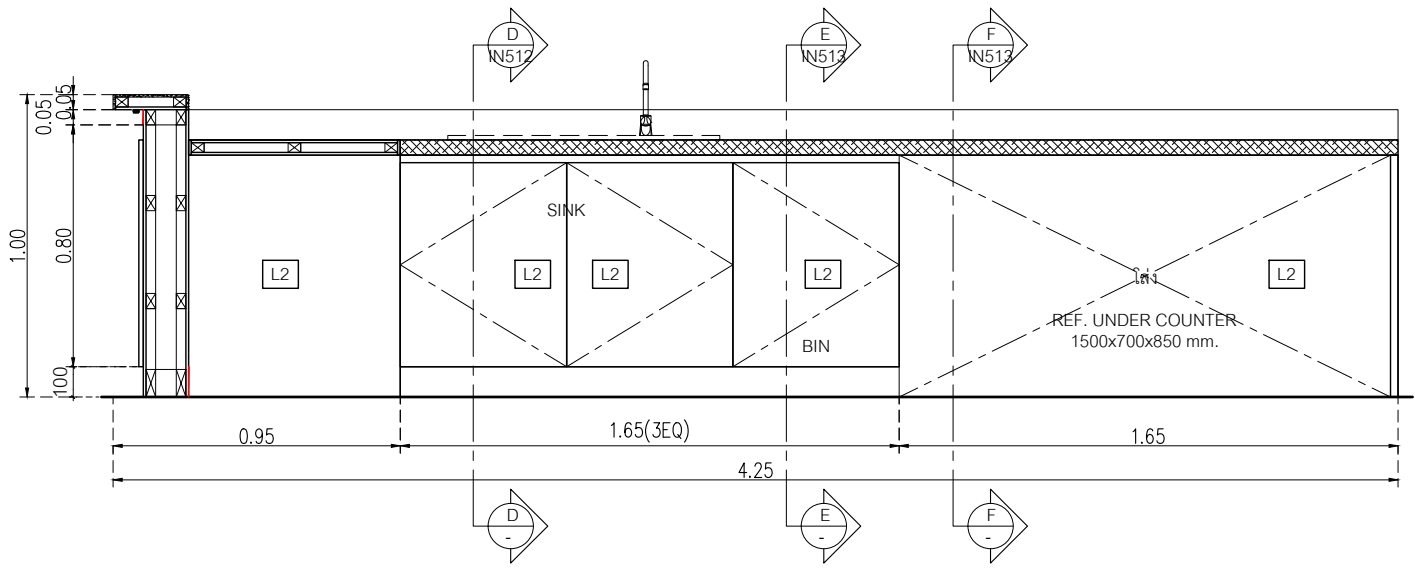
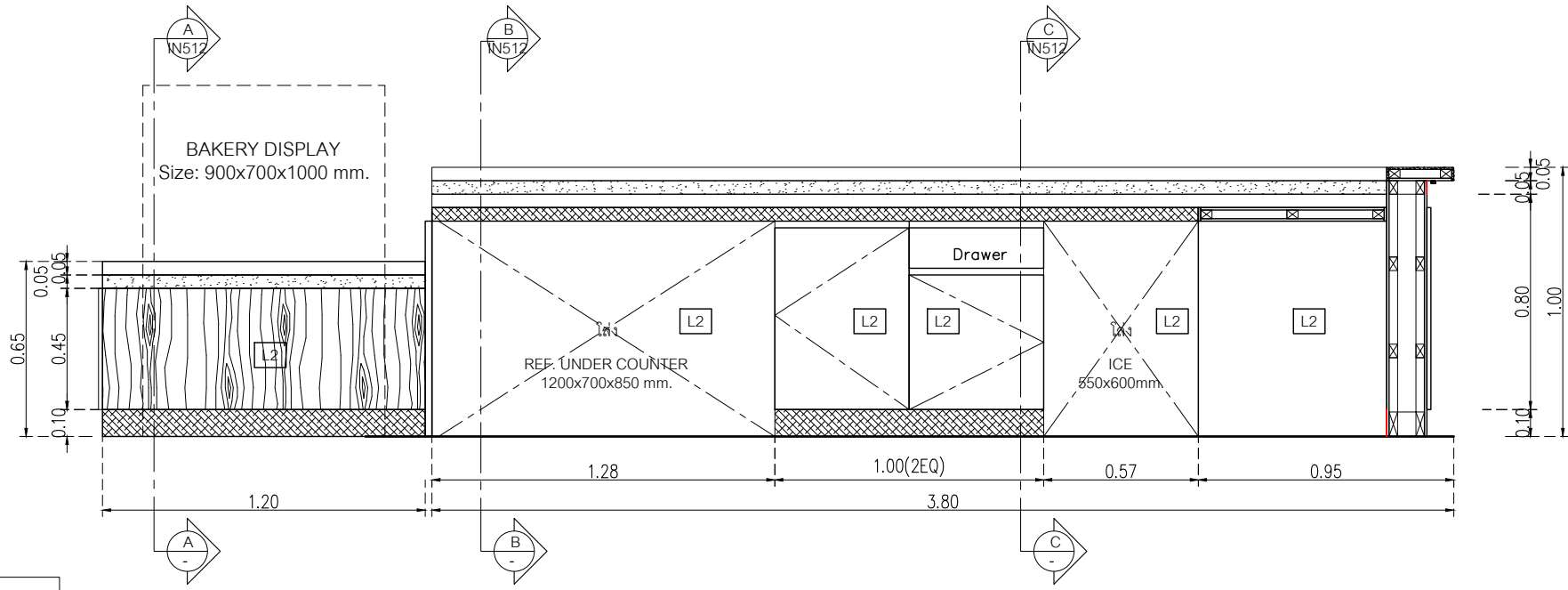
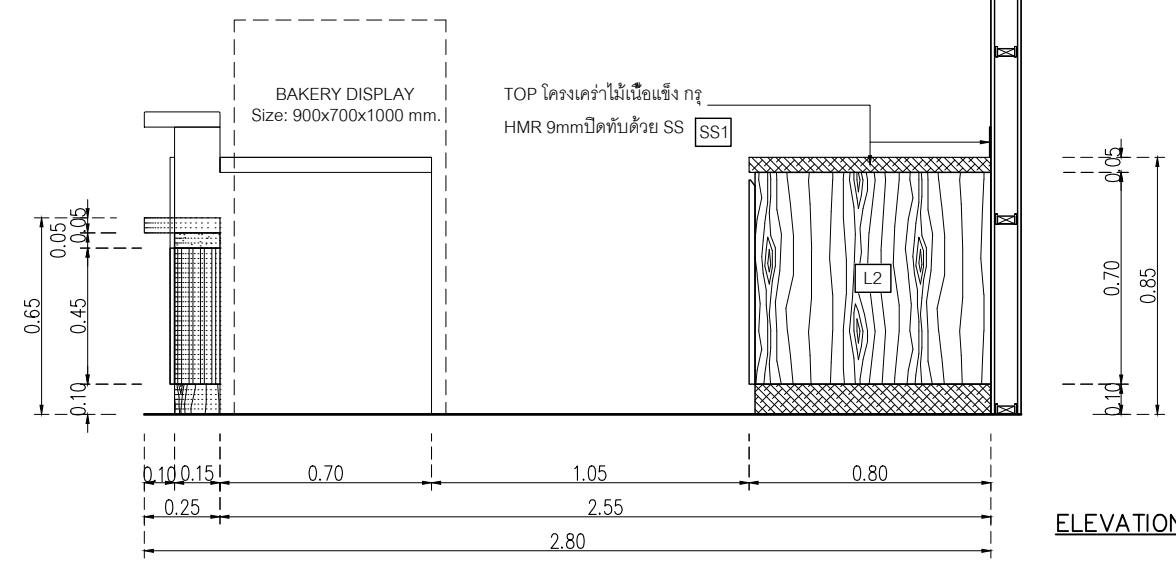
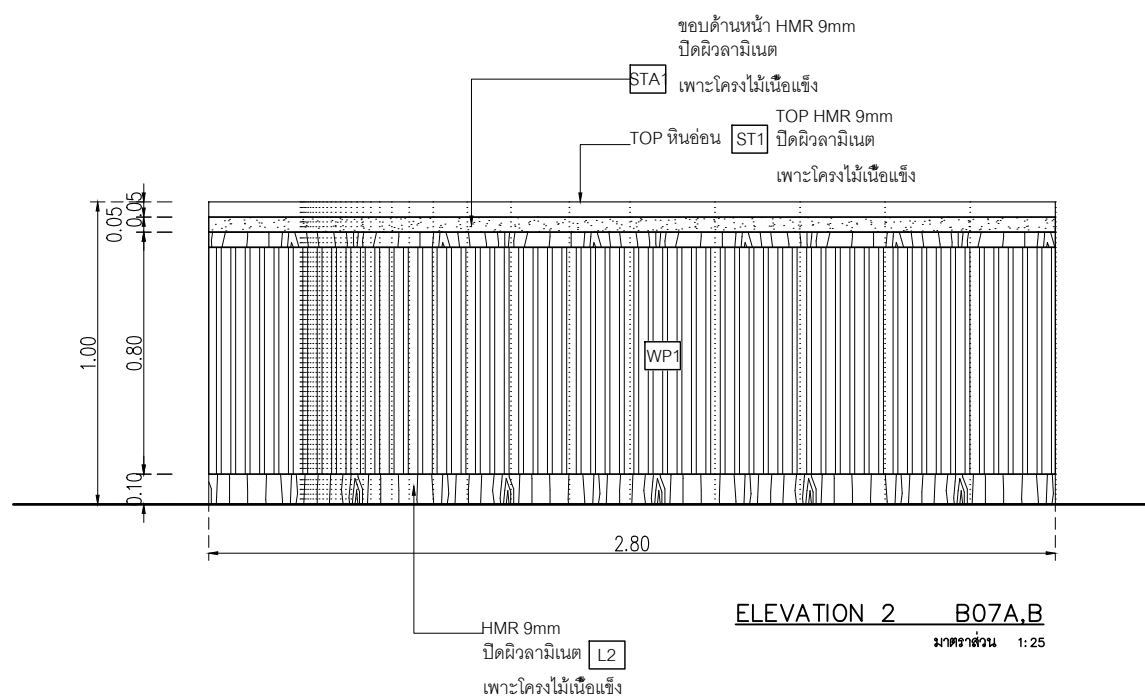
NOTE  
This Drawing is Copyright All Contractors Must  
Check All Dimensions On Site Only Figured Dimensions  
And Grid Lines Are To Be Worked From  
Discrepancies Must Be Reported Immediately To Be  
The Architect Or Engineer Concerned Before Processing



DATE	DESCRIPTION

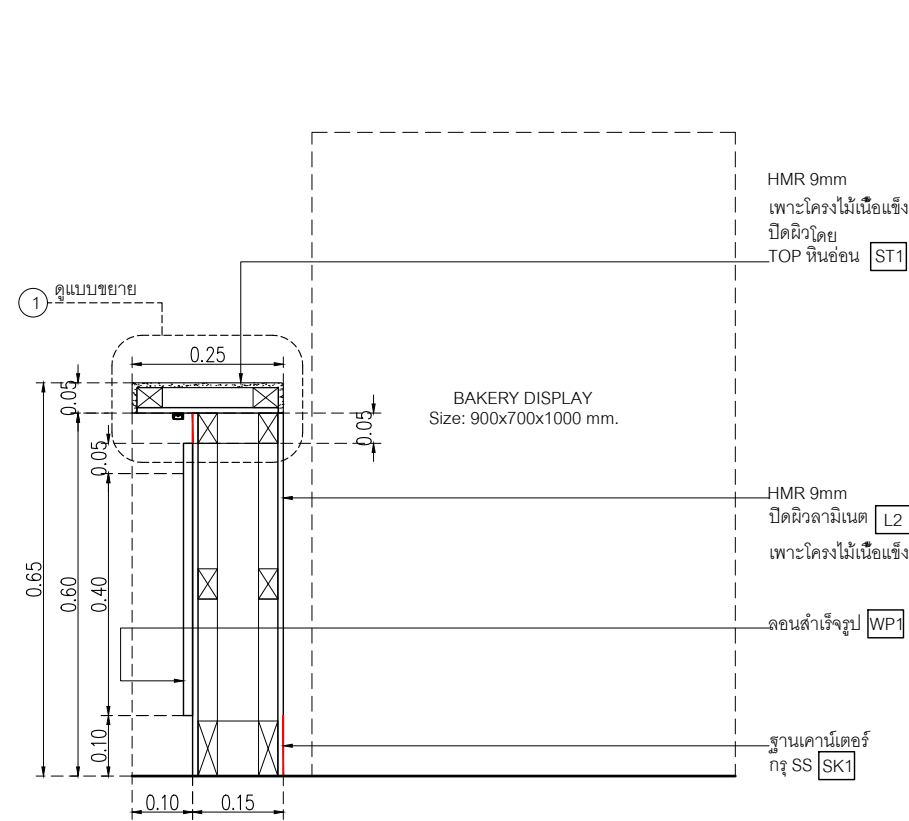
JOB NUMBER :	DWG. NUMBER
CHECKED :	IN511
APPROVED :	TOTAL
DRAWN BY :	

NOTE  
This Drawing is Copyright. All Contractors Must  
Check All Dimensions On Site Only. Figured Dimensions  
And Grid Lines Are To Be Worked From.  
Discrepancies Must Be Reported Immediately To Be  
The Architect Or Engineer Concerned Before Processing

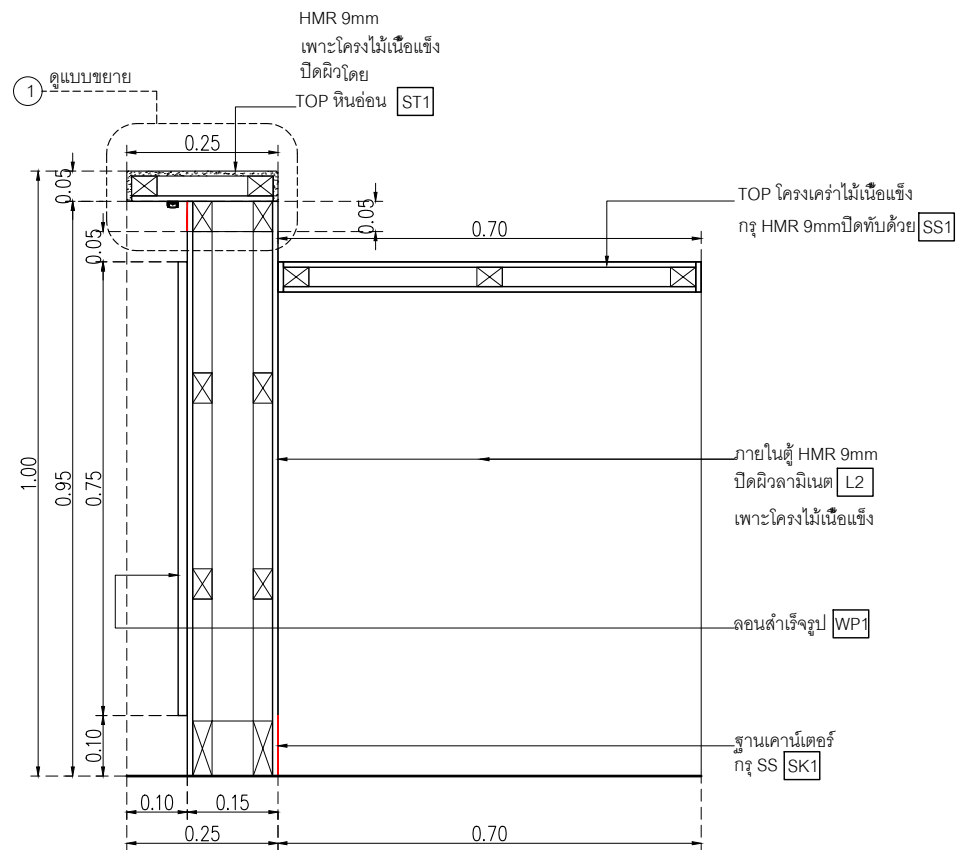


- WP1 ผนังตกแต่งของ Wall thailand  
ผนัง Wall Curve slot ลอนระนาด
- ST1 หินอ่อนเทียม ขาวเกล็ดเพชร  
SNOW PEARL หน้า 15 มม
- STA01 แผ่น Stainless ของ Blissmetal  
code MR29 Stainless copper  
ขนาดตามระบุในแบบ
- L2 Laminate ของ Wilsonart  
No.4069H-EM  
Desert Oak ไม้ลายไม้แนวตั้ง  
หรือเทียบเท่า Formica, Greenlam, Fineness
- SK1 บั้วพื้น Aluminium ของ Aluminiumthai  
ขนาด สูง 15 ซม หน้า 5 มม  
หรือเทียบเท่า
- SS1 Stainless 304 หน้า 2 มม top counter
- FBC2 กระจกฝ้าเทาเข้มพร้อมฟองน้ำ  
ความหนาเบาะ 20 ซม

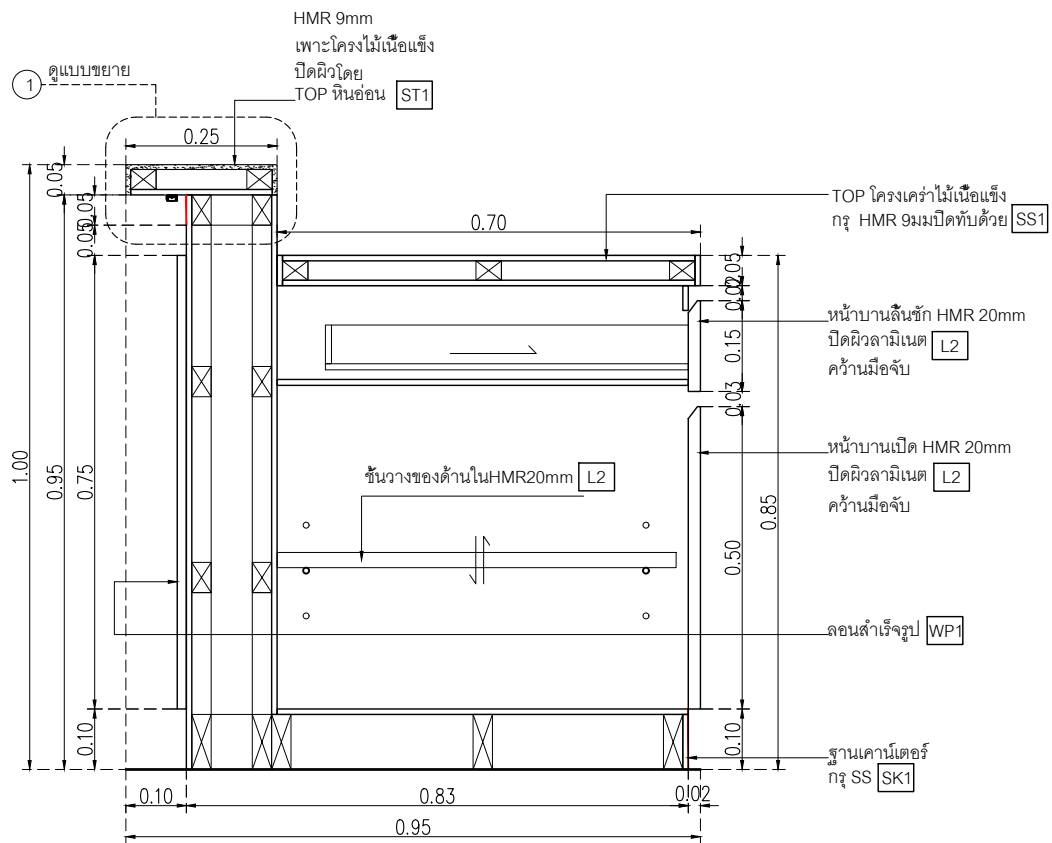
หมายเหตุ เพาะโครงไม้เนื้อแข็ง HMR 9mm ปิดผิวด้วย  
ลามิเนต ตามระบุ



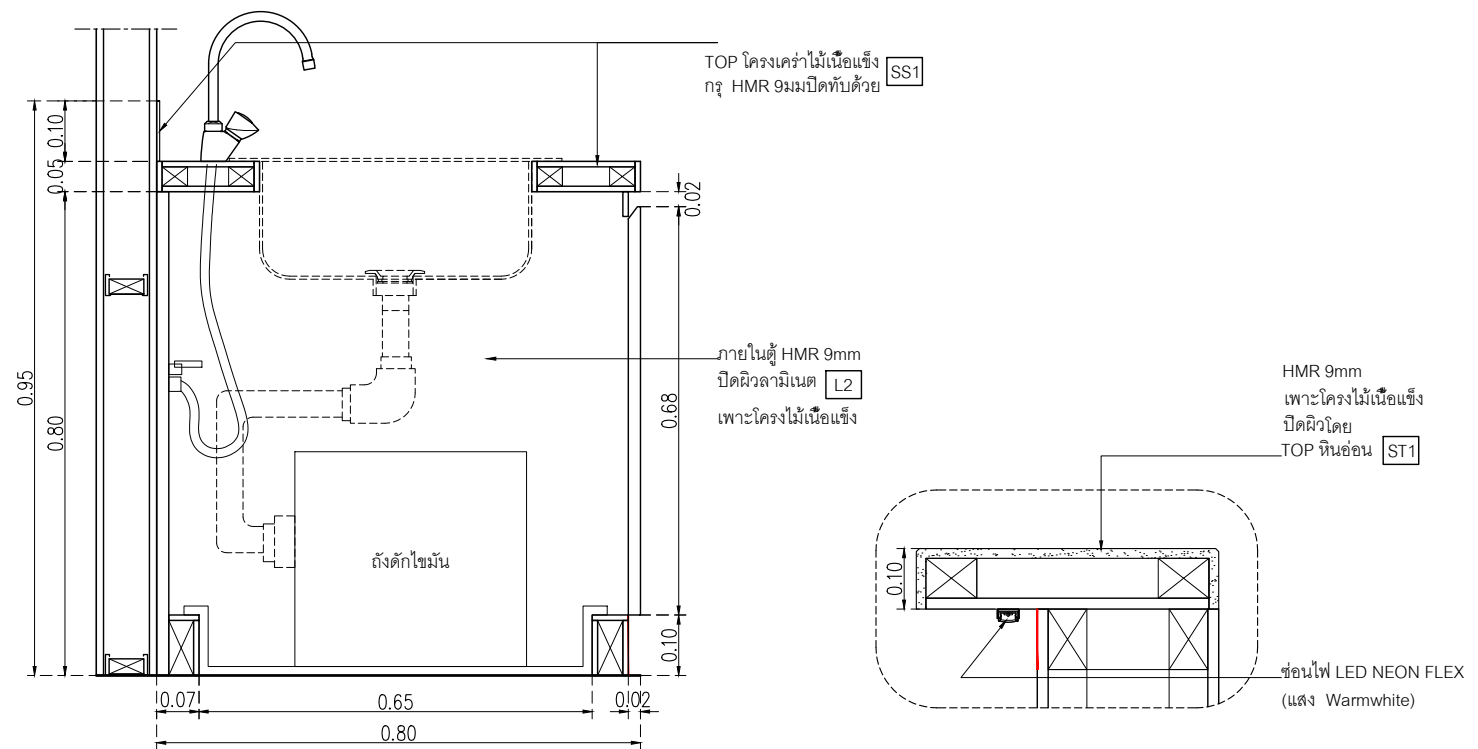
SECTION A-A  
มาตราส่วน 1:10



SECTION B-B  
มาตราส่วน 1:10



SECTION C-C  
มาตราส่วน 1:10



SECTION D-D  
มาตราส่วน 1:10

DETAIL 1  
มาตราส่วน 1:5

WP1	ผนังตกแต่งของ Wall thailand ผนัง Wall Curve slot ลอนขนาด
ST1	หินอ่อนเทียม ชาวกลัดเพชร SNOW PEARL หน้า 15 มม
STA01	แผ่น Stainless ของ Blissmetal code MR29 Stainless copper ขนาดตามระบุในแบบ
L2	Laminate ของ Wilsonart No.4069H-EM Desert Oak ปลายไม้แนวตั้ง หรือเทียบเท่า Formica, Greenlam, Fineness
SK1	บัวพื้น Aluminium ของ Aluminiumthai ขนาด สูง 15 ซม หน้า 5 มม หรือเทียบเท่า
SS1	Stainless 304 หน้า 2 มม top counter
FBC2	เบาะผ้าสีเทาเข้มพร้อมพองน้ำ ความหนาเบาะ 20 ซม

หมายเหตุ เพาะโครงไม้เนื้อแข็งทึบ HMR 9mm ปิดผิวด้วย  
ลามิเนต ตามระบุ

เจ้าของโครงการ :



มหาวิทยาลัยวลัยลักษณ์  
WALAILAK UNIVERSITY



PROJECT

อาคารส่งเสริมผู้ประกอบการ  
และนวัตกรรม

LOCATION

มหาวิทยาลัยวลัยลักษณ์  
222 ตำบลไทยบุรี  
อำเภอท่าศาลา จังหวัดนครศรีธรรมราช 80160

ARCHITECTS:

นายสนธยา คงชัย สด 1860

นายชัยภัทร บัวหวัด สด 19754

INTERIOR DESIGN

นายกานต์ รอดสวัสดิ์ ส-สน 217

นางสีรภรณ์ รอดสวัสดิ์ ส-สน 218

นางสาวปัทมา เจริญพันธ์ สด 2678

นางสาวกัทธกรณิ สิวทอง

STRUCTURE ENGINEERS :

นายสมภพ เจริญศรีรักษ์ อย 1754

วิศวกรตรวจสอบงานโครงสร้าง :

ELECTRICAL ENGINEERS :

นายณวินทร์ จารุโกศลรัตน์ วกท 808

ธวัชชัย สันปีชาติ สทท 2287

PLUMBING ENGINEER :

มานิตย์ เมืองคำ วก 808

ENVIRONMENTAL ENGINEER :

อำนาจ สิลวดีนันทน์ สส 305

MECHANICAL ENGINEERS :

มานิตย์ เมืองคำ วก 808

DRAWING DATE :

DRAWING TITLE :

รูปตัด B07A,B07B  
อาคาร CF1  
WEDA CAFE

DATE	DESCRIPTION

JOB NUMBER : IN512

CHECKED :

APPROVED :

DRAWN BY :

NOTE

This Drawing is Copyright. All Contractors Must  
Check All Dimensions On Site Only. Figured Dimensions  
And Grid Lines Are To Be Worked From.  
Discrepancies Must Be Reported Immediately To Be  
The Architect Or Engineer Concerned Before Processing