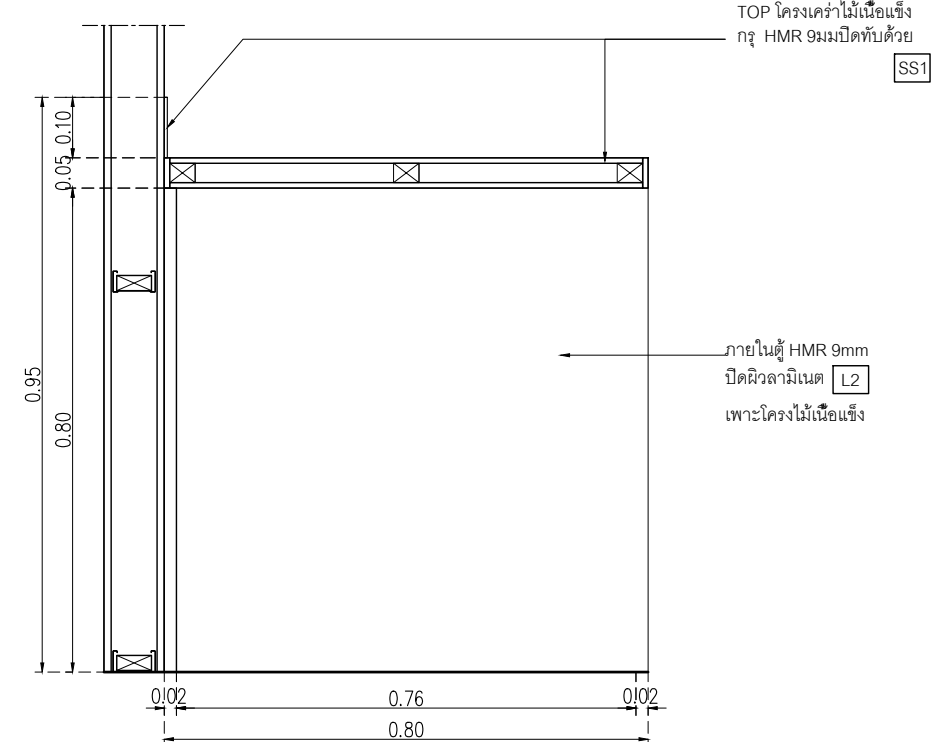


SECTION E-E  
มาตราส่วน 1:10



SECTION F-F  
มาตราส่วน 1:10

WP1 ผนังตกแต่งของ Wall thailand  
ผนัง Wall Curve slot ลอนขนาด

ST1 หินอ่อนเทียม ชาวเกิลด์เพชร  
SNOW PEARL หน้า 15 มม

STA01 แผ่น Stainless ของ Blissmetal  
code MR29 Stainless copper  
ขนาดตามระบุในแบบ

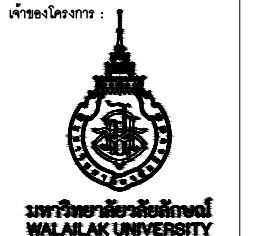
L2 Laminate ของ Wilsonart  
No.4069H-EM  
Desert Oak ปลายไม้แนวตั้ง  
หรือเทียบเท่า Formica, Greenlam, Fineness

SK1 บั้วพื้น Aluminium ของ Aluminiumthai  
ขนาด สูง 15 ซม หน้า 5 มม  
หรือเทียบเท่า

SS1 Stainless 304 หน้า 2 มม top counter

FBC2 เมาะฝ้าตีเพดานพร้อมพองน้ำ  
ความหนาเบาะ 20 ซม

หมายเหตุ เพาะโครงไม้เนื้อแข็งกรุ HMR 9mm ปิดผิวด้วย  
ลามิเนต ตามระบุ



PROJECT  
อาคารส่งเสริมวิชาการ  
และนวัตกรรม

LOCATION  
มหาวิทยาลัยวลัยลักษณ์  
222 ตำบลไทยบุรี  
อำเภอท่าศาลา จังหวัดนครศรีธรรมราช 80160

ARCHITECTS:  
นายสนธยา คงชัย สด 1860

นายชัยภัทร บัวหุด ภสด 19754

INTERIOR DESIGN  
Let's Design Co., Ltd.  
นายกานต์ รอดสวัสดิ์ ส-สน 217

นางกิ่งกมลชนม์ รอดสวัสดิ์ ส-สน 218

นางสาวพนพร เจริญมันท์ สด 2678

นางสาวกัทธกรณีย์ วิเศษทอง  
สถาปนิก (วิชาชีพ)

STRUCTURE ENGINEERS :  
Let's Design Co., Ltd.  
นายสมภพ เจริญศรีรักษ์ วย 1754

วิศวกรตรวจสอบงานโครงสร้าง :

ELECTRICAL ENGINEERS :  
Let's Design Co., Ltd.  
นายณัฐวัฒน์ จารุโกศลวัฒน์ วกท 808

ธนวัฒน์ ดันปีชาติ สทท 2287

PLUMBING ENGINEER :  
Let's Design Co., Ltd.  
มานิตย์ เมืองคำ วก 808

ENVIRONMENTAL ENGINEER :  
Let's Design Co., Ltd.  
อำนาจ สีลาวัฒนานนท์ สส 305

MECHANICAL ENGINEERS :  
Let's Design Co., Ltd.  
มานิตย์ เมืองคำ วก 808

DRAWING DATE :  
DRAWING TITLE :  
รูปตัด B-07A,B-07B  
อาคาร CF1  
WEDA CAFE

DATE	DESCRIPTION

JOB NUMBER :	DWG. NUMBER
CHECKED :	IN513
APPROVED :	TOTAL
DRAWN BY :	

NOTE  
This Drawing is Copyright All Contractors Must  
Check All Dimensions On Site Only Figured Dimensions  
And Grid Lines Are To Be Worked From  
Discrepancies Must Be Reported Immediately To Be  
The Architect Or Engineer Concerned Before Processing

เจ้าของโครงการ :



มหาวิทยาลัยวลัยลักษณ์  
WALAILAK UNIVERSITY



PROJECT  
อาคารส่งเสริมผู้ประกอบการ  
และนวัตกรรม

LOCATION  
มหาวิทยาลัยวลัยลักษณ์  
222 ตำบลไทยบุรี  
อำเภอท่าศาลา จังหวัดนครศรีธรรมราช 80160

ARCHITECTS:  
นายสนธยา คงชัย สด 1860

นายชัยภัทร บัวหุด สด 19754

INTERIOR DESIGN  
Let's Design Co.,Ltd

นายกานต์ รอดสวัสดิ์ ส-สน 217

นางกิ่งกมลรัตน์ รอดสวัสดิ์ ส-สน 218

นางสาวปัทมาพร เจริญนิรันดร์ สด 2678

นางสาวกัทธกรภรณ์ วิเศษทอง

STRUCTURE ENGINEERS :  
Let's Design Co.,Ltd

นายสมภพ เจริญศรีรักษ์ วย1754

วิศวกรตรวจสอบงานโครงสร้าง :

ELECTRICAL ENGINEERS :  
Let's Design Co.,Ltd

นายณัฐวัฒน์ จารุโกศลวัฒน์ วทศ 808

ธนวัฒน์ ดันปีชาติ สทศ 2287

PLUMBING ENGINEER :  
Let's Design Co.,Ltd

มานิตย์ เมืองคำ วท 808

ENVIRONMENTAL ENGINEER :  
Let's Design Co.,Ltd

อำนาจ สีลาวัฒน์นันท์ สส 305

MECHANICAL ENGINEERS :  
Let's Design Co.,Ltd

มานิตย์ เมืองคำ วท 808

DRAWING DATE :

DRAWING TITLE :

แบบขยาย B-08

อาคาร CF1

WEDA CAFE

DATE

DESCRIPTION

JOB NUMBER :

CHECKED :

APPROVED :

DRAWN BY :

DWG. NUMBER

IN514

TOTAL

NOTE

This Drawing is Copyright All Contractors Must  
Check All Dimensions On Site Only Figured Dimensions  
And Grid Lines Are To Be Worked From  
Discrepancies Must Be Reported Immediately To Be  
The Architect Or Engineer Concerned Before Processing

WP1 ผนังตกแต่งของ Wall-thailand-  
ผนัง Wall Curve slot สลอนระนาบ

ST1 หินอ่อนเทียม ชาวเกดเคเพอร์  
SNOW PEARL หน้า 15 มม

STA01 แผ่น Stainless ของ Blissmetal  
code-MR29 Stainless-copper-  
ขนาดตามระบุในแบบ

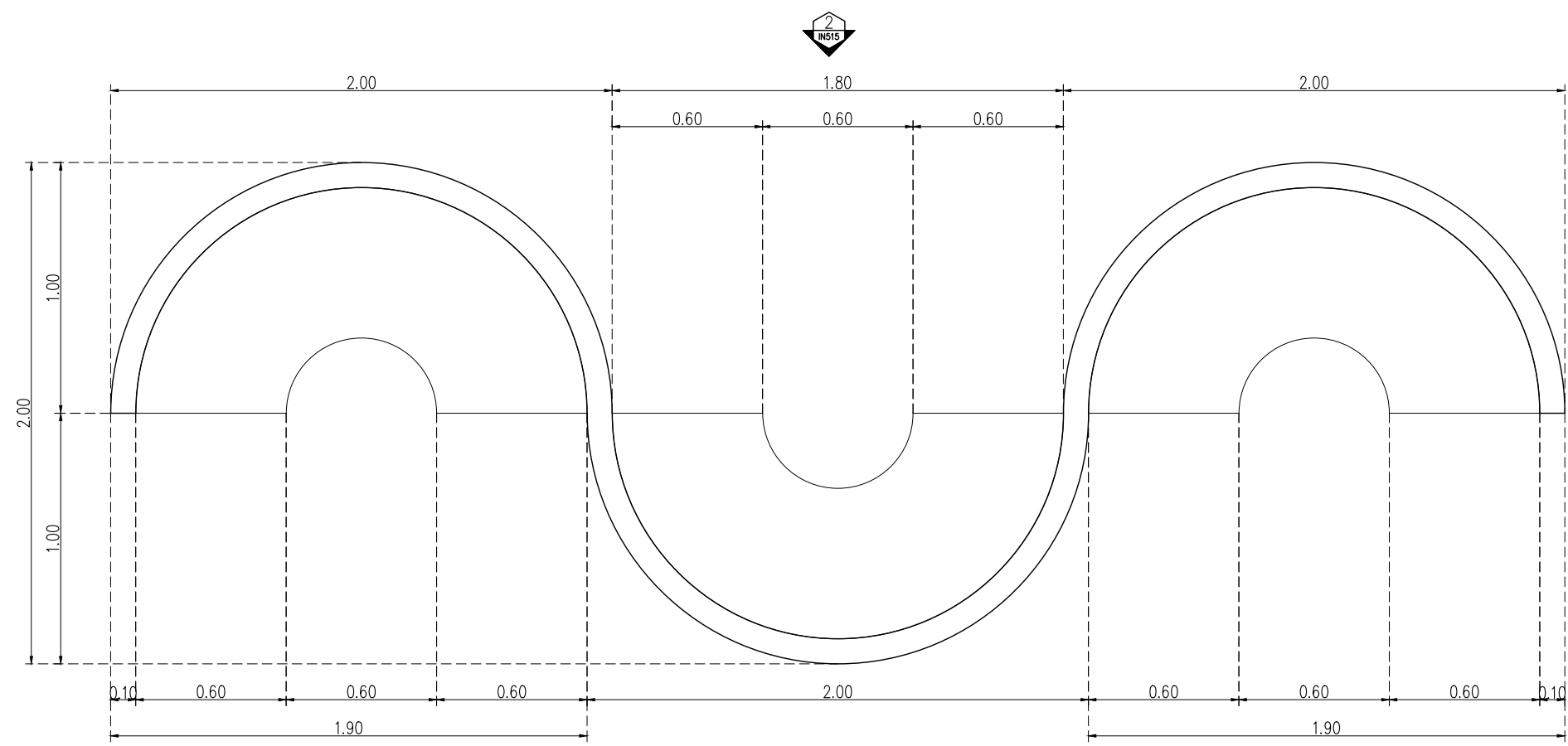
L2 Laminate ของ Wilsonart  
No.4069H-EM  
Desert Oak ปูลายไม้แนวตั้ง  
หรือเทียบเท่า Formica, Greenlam, Fineness

SK1 บัวพื้น Aluminium ของ Aluminiumthai  
ขนาด สูง 15 ซม หน้า 5 มม  
หรือเทียบเท่า

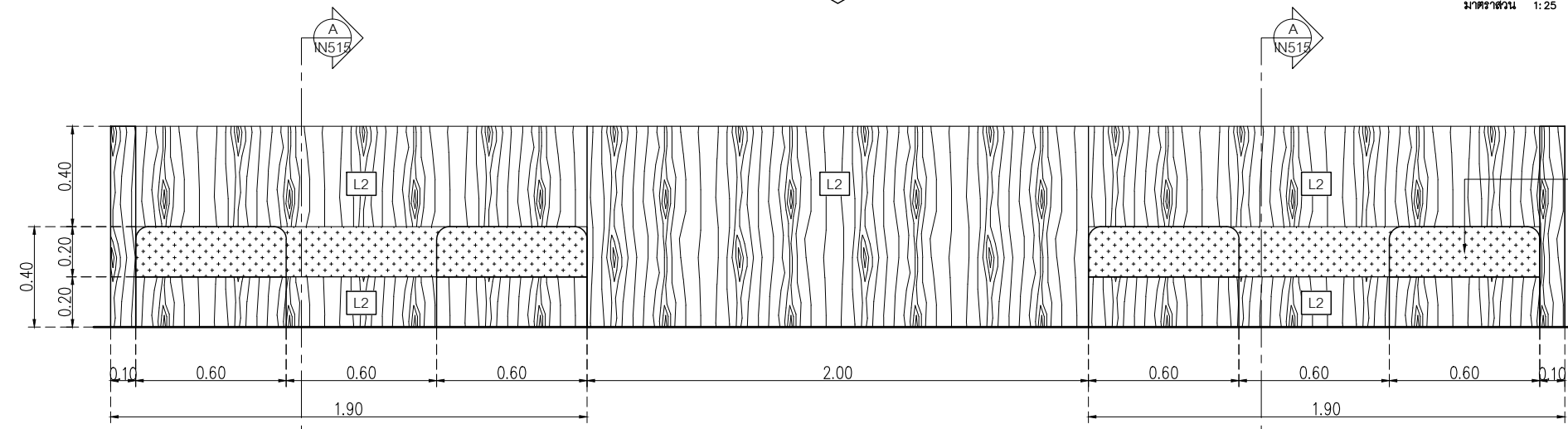
SS1 Stainless 304 หน้า 23mm top counter

FBC2 เบาะผ้าสีเทาเข้มพร้อมพองน้ำ  
ความหนาเบาะ 20 ซม

หมายเหตุ เพาะโครงไม้เนื้อแข็งกรุ HMR 9mm ปิดผิวด้วย  
ลามิเนต ตามระบุ

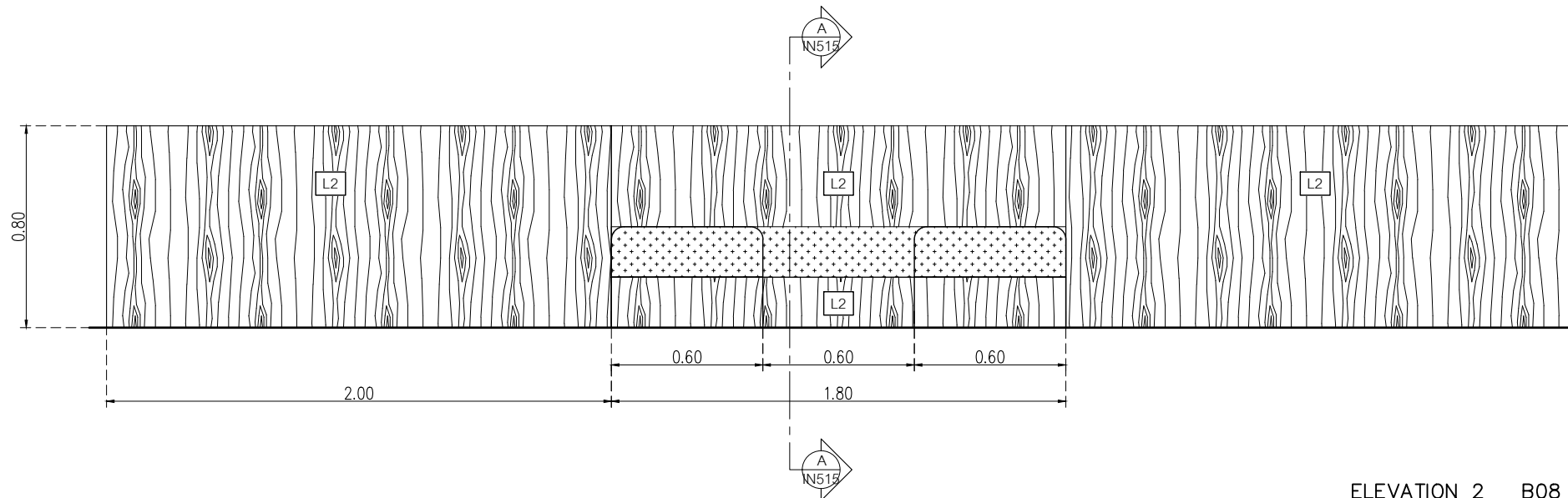


แปลน B08  
มาตราส่วน 1:25

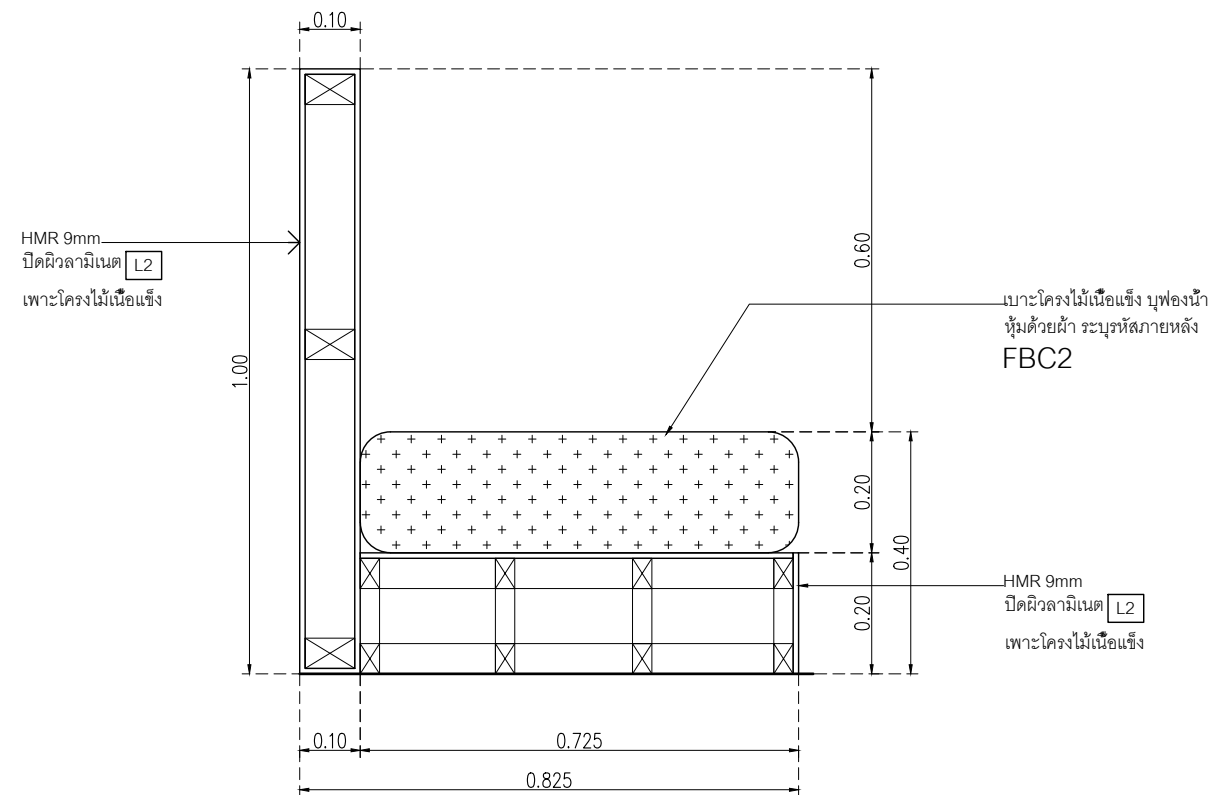


ELEVATION 1 B08  
มาตราส่วน 1:25

เบาะโครงไม้เนื้อแข็ง ปูพองน้ำ  
หุ้มด้วยผ้า ระบุรหัสภายหลัง  
FBC2



**ELEVATION 2 B08**  
 มาตรฐาน 1:25



**SECTION A-A**  
 มาตรฐาน 1:10

WP1 ผนังตกแต่งของ Wall-thailand-  
 ผนัง Wall Curve slot สอนระนาด

ST1 หินอ่อนเทียม ชาวเกดเคเพอร์  
 SNOW PEARL หน้า 15 มม

STA01 แผ่น Stainless ของ Blissmetal  
 code-MR29 Stainless-copper  
 ขนาดตามระบุในแบบ

L2 Laminate ของ Wilsonart  
 No.4069H-EM  
 Desert Oak ปลายไม้แนวตั้ง  
 หรือเทียบเท่า Formica, Greenlam, Fineness

SK1 บัวพื้น Aluminium ของ Aluminiumthai  
 ขนาด สูง 15 ซม หน้า 5 มม  
 หรือเทียบเท่า

SS1 Stainless 304 หน้า 23mm top counter

FBC2 เบาะผ้าสีเทาเข้มพร้อมฟองน้ำ  
 ความหนาเบาะ 20 ซม

หมายเหตุ เพาะโครงไม้เนื้อแข็ง HMR 9mm ปิดผิวด้วย  
 ลามิเนต ตามระบุ

เจ้าของโครงการ :



มหาวิทยาลัยวลัยลักษณ์  
 WALAILAK UNIVERSITY



PROJECT

อาคารส่งเสริมผู้ประกอบการ  
 และนวัตกรรม

LOCATION

มหาวิทยาลัยวลัยลักษณ์  
 222 ตำบลไทยบุรี  
 อำเภอท่าศาลา จังหวัดนครศรีธรรมราช 80160

ARCHITECTS:

นายสนธยา คงชัย สด 1860

นายชัยภัทร บัวหุด ภูส 19754

INTERIOR DESIGN

นายกันต์ รอดสวัสดิ์ ส-สน 217

นางกิ่งกมลชนม์ รอดสวัสดิ์ ส-สน 218

นางสาวปัทมา เจริญนิรันดร์ สด 2678

นางสาวกัทธกรรณ์ วิเศษทอง

STRUCTURE ENGINEERS :

นายสมภพ เจริญศรีรักษ์ วย1754

วิศวกรผู้ตรวจสอบงานโครงสร้าง :

ELECTRICAL ENGINEERS :

นายณัฐวิทย์ จารุโกวิทวัฒน์ วกท 808

ธนวัฒน์ ดันปีชาติ สทท 2287

PLUMBING ENGINEER :

มานิตย์ เมืองคำ วก 808

ENVIRONMENTAL ENGINEER :

อำนาจ สิลววัฒนานนท์ สส 305

MECHANICAL ENGINEERS :

มานิตย์ เมืองคำ วก 808

DRAWING DATE :

DRAWING TITLE :

แบบขยายรูปตัด รูปด้าน B-08

อาคาร CF1

WEDA CAFE

DATE	DESCRIPTION

JOB NUMBER :	DWG. NUMBER
CHECKED :	IN515
APPROVED :	TOTAL
DRAWN BY :	

NOTE  
 This Drawing is Copyright All Contractors Must  
 Check All Dimensions On Site Only Figured Dimensions  
 And Grid Lines Are To Be Worked From  
 Discrepancies Must Be Reported Immediately To Be  
 The Architect Or Engineer Concerned Before Processing

เจ้าของโครงการ :



มหาวิทยาลัยวลัยลักษณ์  
WALAILAK UNIVERSITY



PROJECT  
อาคารส่งเสริมผู้ประกอบการ  
และนวัตกรรม

LOCATION  
มหาวิทยาลัยวลัยลักษณ์  
222 ตำบลไทยบุรี  
อำเภอท่าศาลา จังหวัดนครศรีธรรมราช 80160

ARCHITECTS:  
นายสนธยา คงชัย สสอ 1860

นายชัยภัทร บัวหูด ภสอ 19754

INTERIOR DESIGN  
Let's Design Co.,Ltd

นายกันต์ รอดสวัสดิ์ ส-สน 217

นางกิ่งกมลรัตน์ รอดสวัสดิ์ ส-สน 218

นางสาวปัทมาพร เจริญพันธ์ สสอ 2678

นางสาวกัญจกรภรณ์ วิษุทธิ์  
กัญจกรภรณ์ วิษุทธิ์

STRUCTURE ENGINEERS:  
Let's Design Co.,Ltd

นายสมภพ เจริญศรีรักษ์ วย1754

วิศวกรตรวจสอบงานโครงสร้าง :

ELECTRICAL ENGINEERS:  
Let's Design Co.,Ltd

นายณวินทร์ จารุโกวิทวัฒน์ วทศ 806

ธนวัฒน์ ดันปีชาติ สทศ 2287

PLUMBING ENGINEER:  
Let's Design Co.,Ltd

มานิตย์ เมืองคำ วท 808

ENVIRONMENTAL ENGINEER:  
Let's Design Co.,Ltd

อำนาจ สิวัดนนานนท์ สส 305

MECHANICAL ENGINEERS:  
Let's Design Co.,Ltd

มานิตย์ เมืองคำ วท 808

DRAWING DATE :

DRAWING TITLE :

แบบขยาย B-09 (1)(2)- DISPLAY

อาคาร CF1

WEDA CAFE

DATE DESCRIPTION

JOB NUMBER :

CHECKED :

APPROVED :

DRAWN BY :

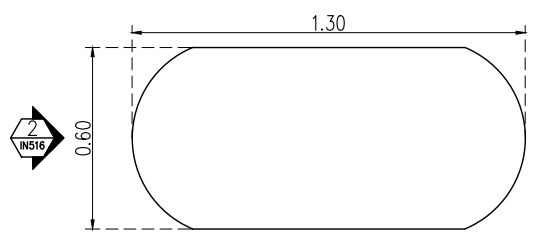
DWG. NUMBER  
IN516  
TOTAL

NOTE  
This Drawing is Copyright All Contractors Must  
Check All Dimensions On Site Only Figured Dimensions  
And Grid Lines Are To Be Worked From  
Discrepancies Must Be Reported Immediately To Be  
The Architect Or Engineer Concerned Before Processing

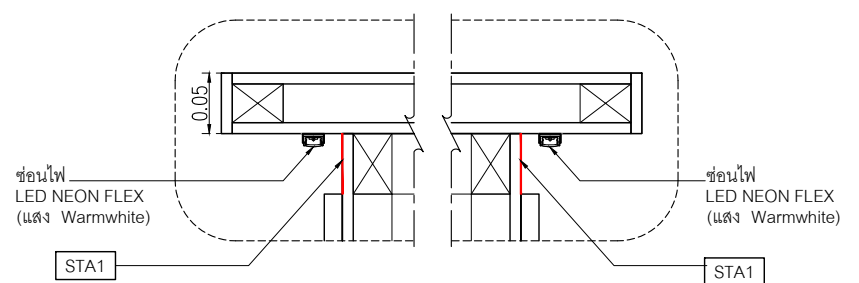
- WP1 ผนังตกแต่งของ Wall thailand
- ผนัง Wall Curve slot สลอนระนาต
- ST1 หินอ่อนเทียม ชาวเกดเคเพอร์
- SNOW PEARL หน้า 15 มม
- STA01 แผ่น Stainless ของ Blissmetal
- code MR29 Stainless copper
- ขนาดตามระบุในแบบ
- L2 Laminate ของ Wilsonart
- No.4069H-EM
- Desert Oak ปลายไม้แนวตั้ง
- หรือเทียบเท่า Formica, Greenlam, Fineness
- SK1 บั้วพื้น Aluminium ของ Aluminiumthai
- ขนาด สูง 15 มม หน้า 5 มม
- หรือเทียบเท่า
- SS1 Stainless 304 หน้า 23 มม top counter
- FBC2 เบาะผ้าดีเทาเข้มพร้อมพองน้ำ
- ความหนาเบาะ 20 ซม

หมายเหตุ เพาะโครงไม้เนื้อแข็งกรุ HMR 9mm ปิดผิวด้วย

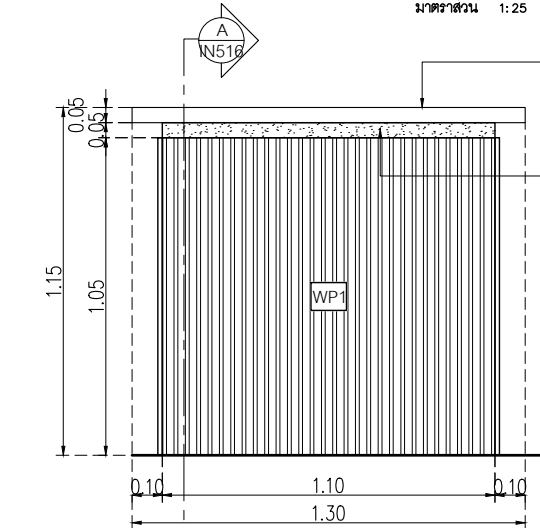
ลามิเนต ตามระบุ



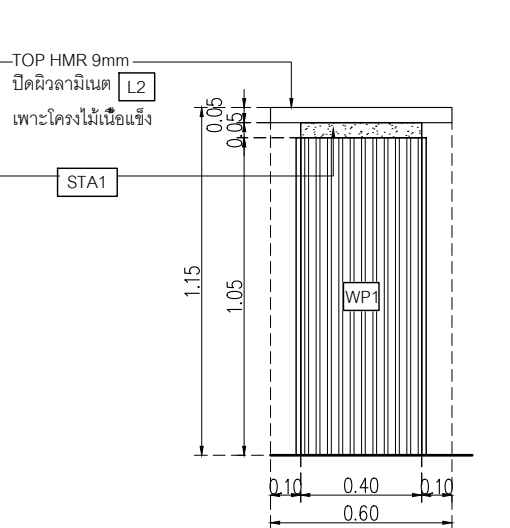
PLAN B09(1)  
มาตราส่วน 1:25



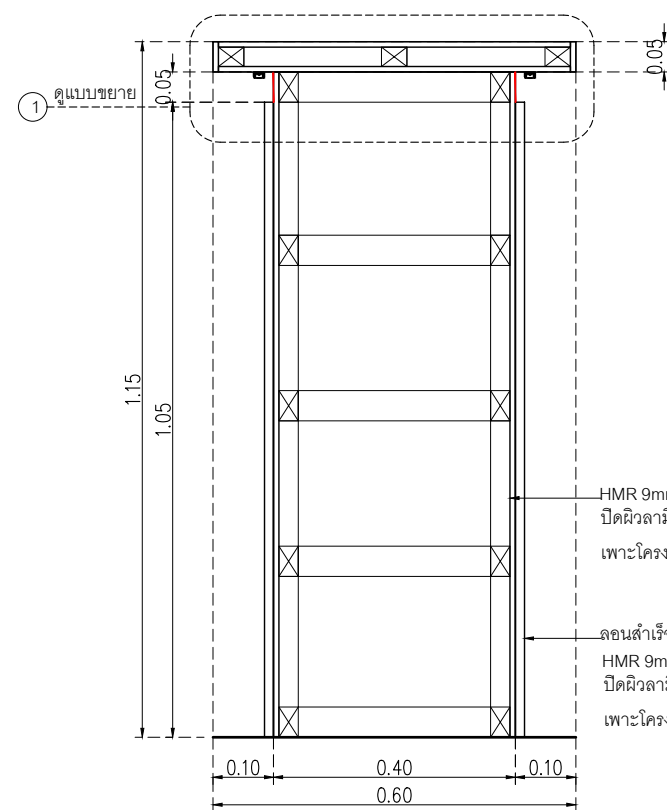
DETAIL 1  
มาตราส่วน 1:5



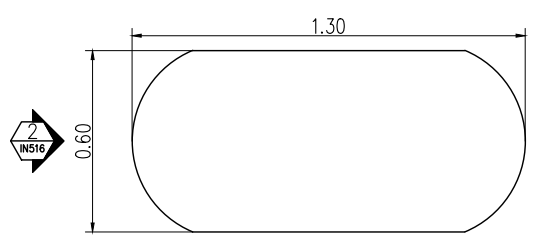
ELEVATION 1 B09(1)  
มาตราส่วน 1:25



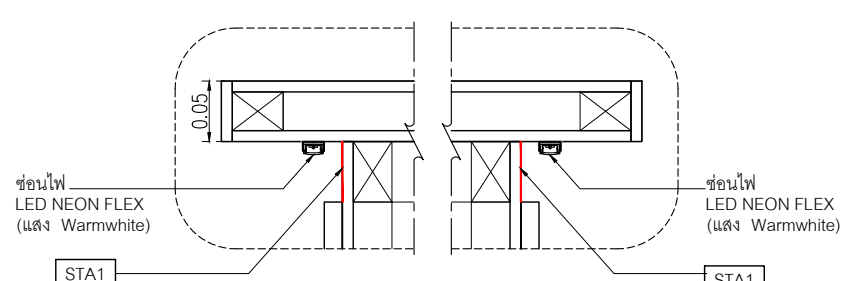
ELEVATION 2 B09(1)  
มาตราส่วน 1:25



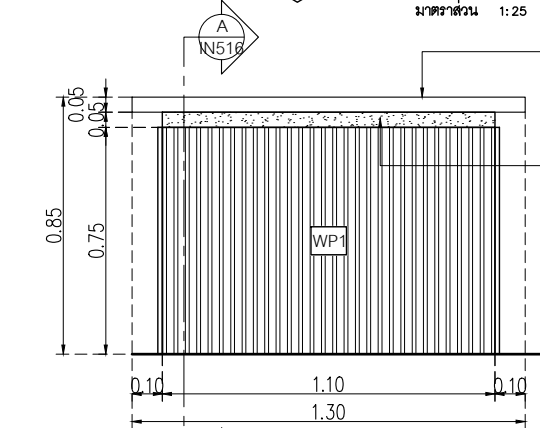
SECTION A-A  
มาตราส่วน 1:10



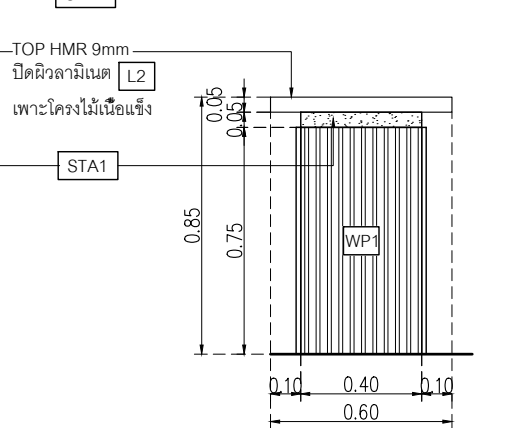
PLAN B09(2)  
มาตราส่วน 1:25



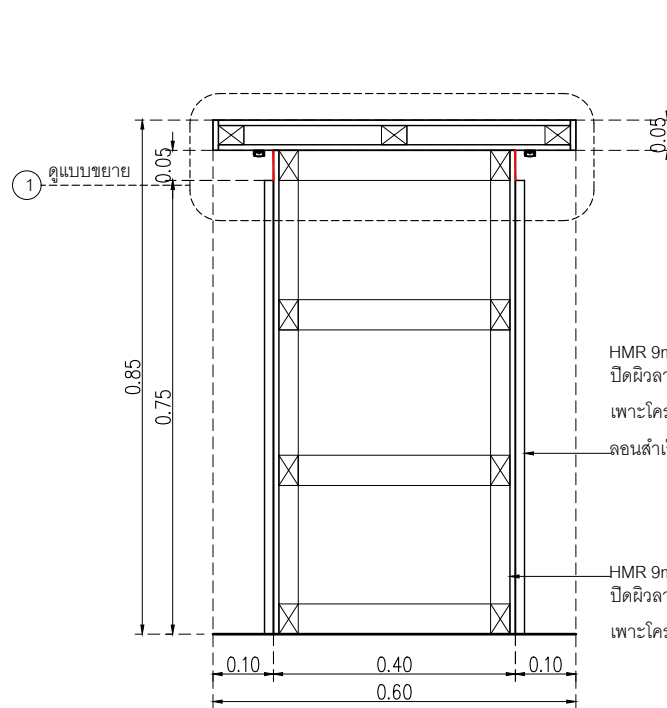
DETAIL 1  
มาตราส่วน 1:5



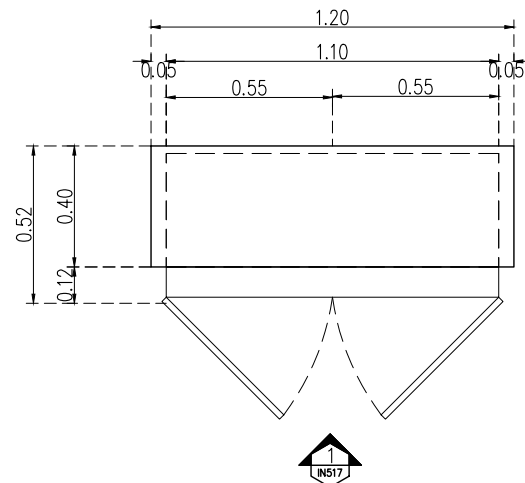
ELEVATION 1 B09(2)  
มาตราส่วน 1:25



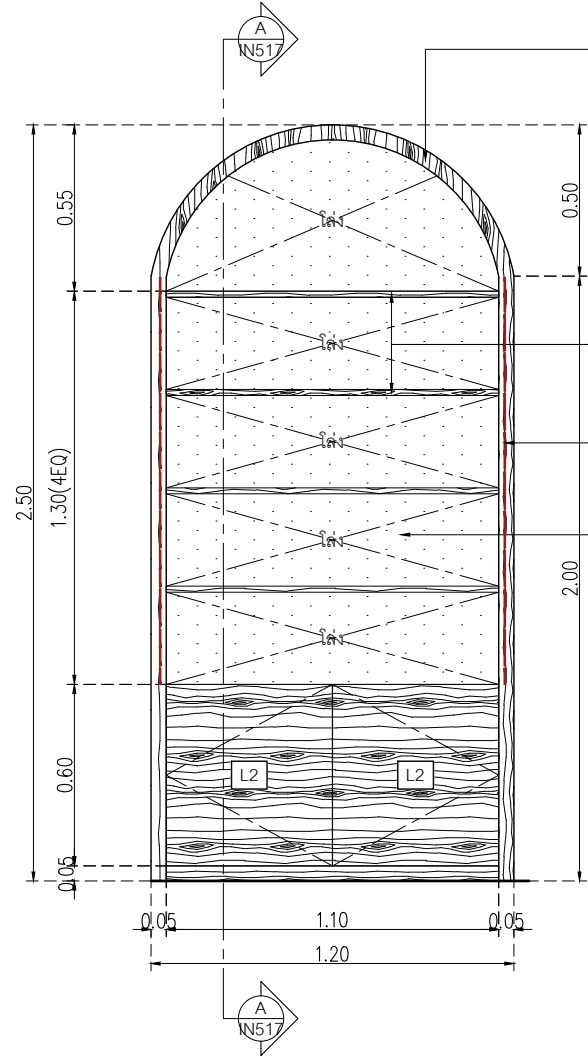
ELEVATION 2 B09(2)  
มาตราส่วน 1:25



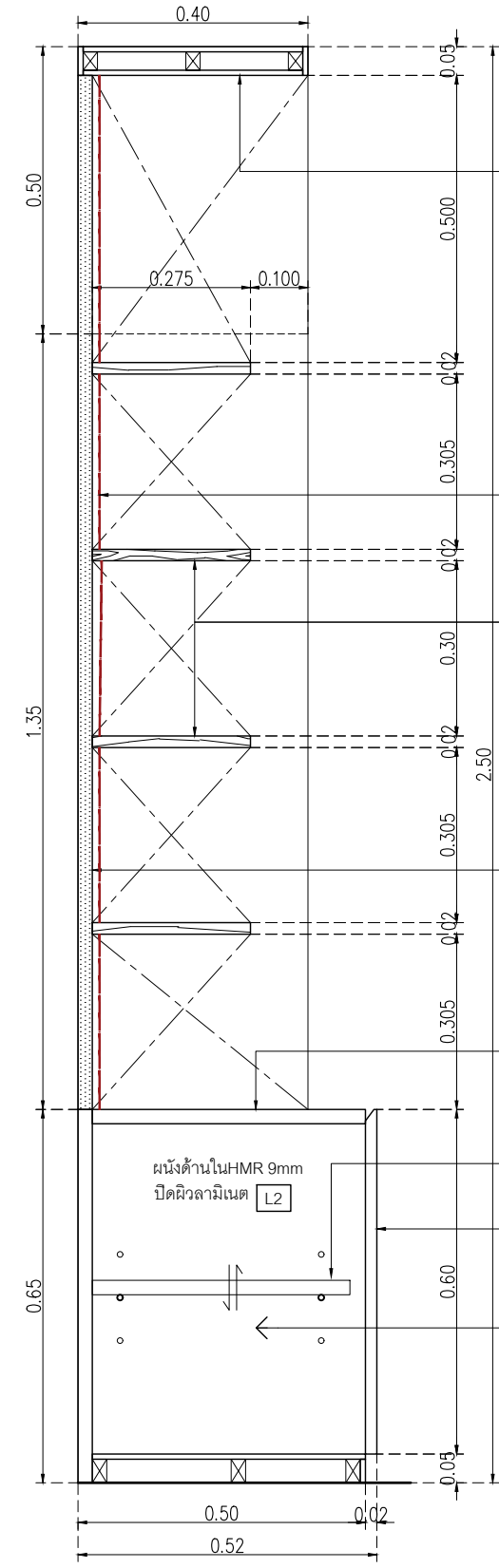
SECTION A-A  
มาตราส่วน 1:10



**PLAN B10**  
 มาตรฐาน 1:25



**ELEVATION B10**  
 มาตรฐาน 1:25



**SECTION A-A**  
 มาตรฐาน 1:10

- L2 Laminate ของ Wilsonart No.4069H-EM Desert Oak ปลูกายไม้แฉดตั้ง หรือเทียบเท่า Formica, Greenlam, Fineness
- STA1 แผ่น Stainless ของ Blissmetal code MR29 Stainless copper ขนาดตามระบุในแบบ หรือเทียบเท่า
- SK1 บั้วพื้น Aluminium ของ Aluminiumthai ขนาด สูง 15 ซม หน้า 5 มม หรือเทียบเท่า
- PT2 สีพื้น TOA G5268 Over the hill หรือเทียบเท่า ICI, Nippon paint, Beger
- PT3 สีพื้น STAINLESS COPPER ยี่ห้อ BEEPAINT, THE CODE DESIGN และ FORECHEM หรือเทียบเท่า

หมายเหตุ เพาะโครงไม้เนื้อแข็งกรุ HMR 9mm ปิดผิวด้วย ลามิเนต ตามระบุ ส่วนชั้นวางของ HMR 20 mm



PROJECT  
**อาคารส่งเสริมวิชาการ และนวัตกรรม**

LOCATION  
 มหาวิทยาลัยวลัยลักษณ์  
 222 ตำบลไทยบุรี  
 อำเภอท่าศาลา จังหวัดนครศรีธรรมราช 80160

ARCHITECTS:  
 นายสนธยา คงชัย สด 1860

นายชัยภัทร บัวผุด ภูส 19754

INTERIOR DESIGN  
 นายกานต์ รอดสวัสดิ์ ส-สน 217

นางกัญญาภรณ์ รอดสวัสดิ์ ส-สน 218

นางสาวปัทมา เสงี่ยมานนท์ สด 2678

นางสาวกัญญาภรณ์ รอดสวัสดิ์ ภูส 19754

STRUCTURE ENGINEERS :  
 นายสมภพ เจริญศรีรักษ์ วย 1754

วิศวกรตรวจสอบงานโครงสร้าง :

ELECTRICAL ENGINEERS :  
 นายณัฐวัฒน์ จารุโกศลวัฒน์ วกท 808

ธนวัฒน์ ดันปีชาติ สทท 2287

PLUMBING ENGINEER :  
 ภาณุวัฒน์ ธีระวัฒน์ วกท 808

ENVIRONMENTAL ENGINEER :  
 อำนวย สิลววัฒนานนท์ สส 305

MECHANICAL ENGINEERS :  
 ภาณุวัฒน์ ธีระวัฒน์ วกท 808

DRAWING DATE :  
 DRAWING TITLE :

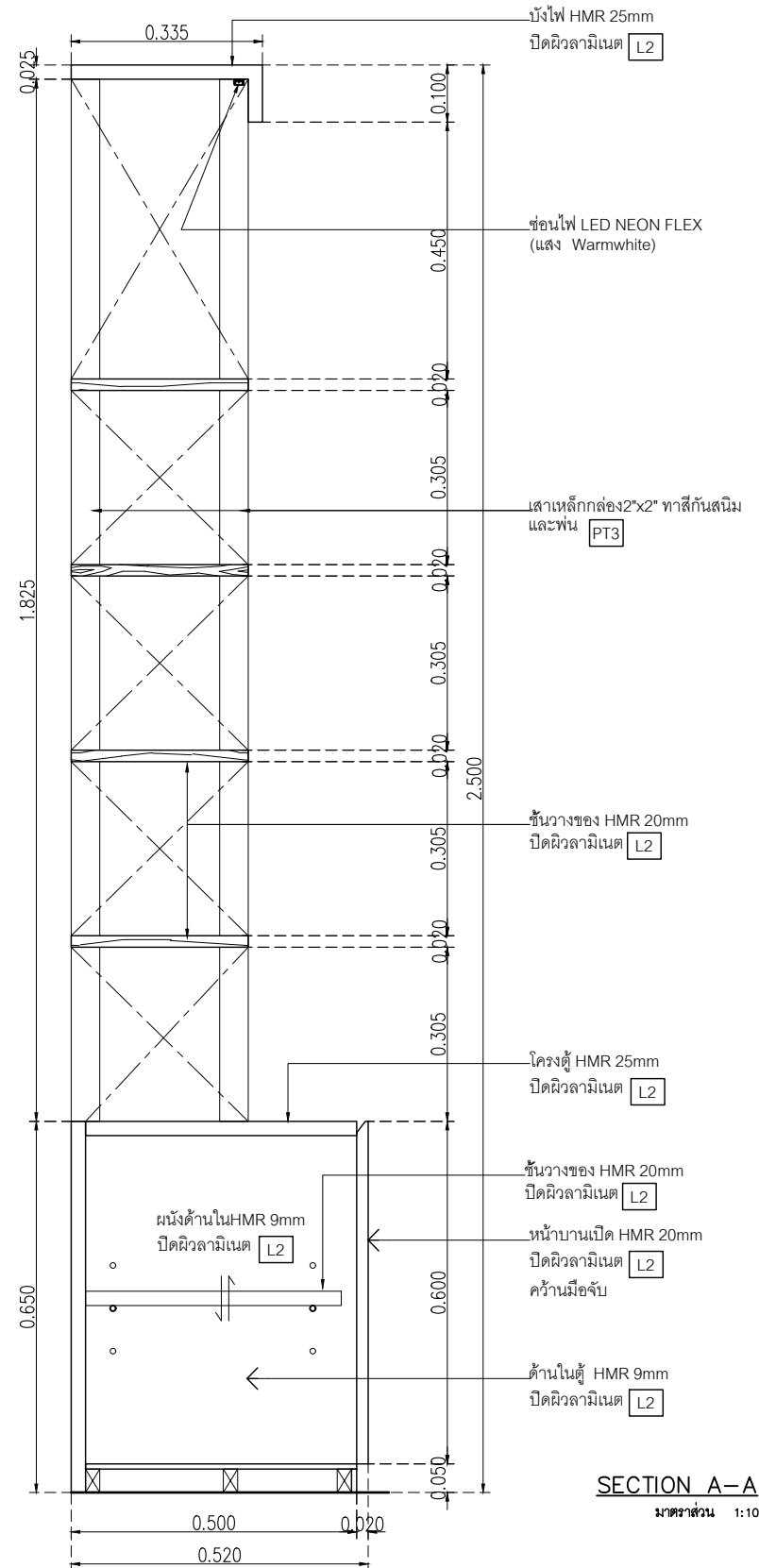
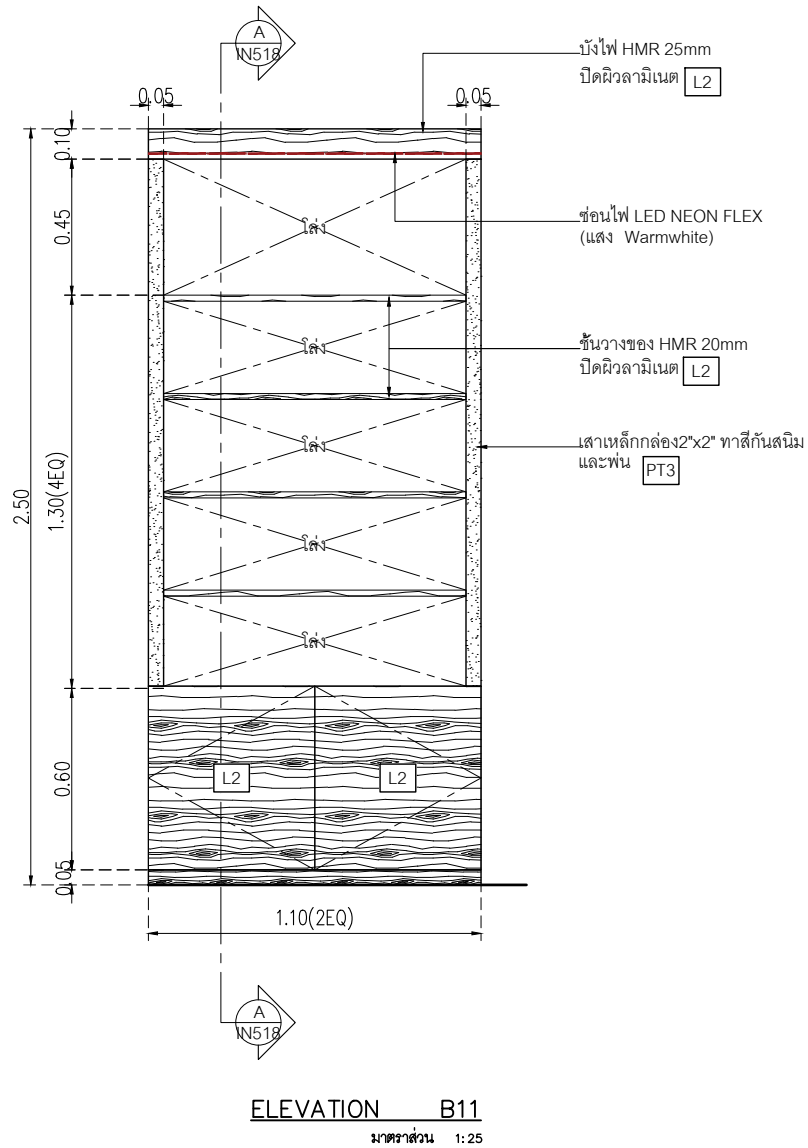
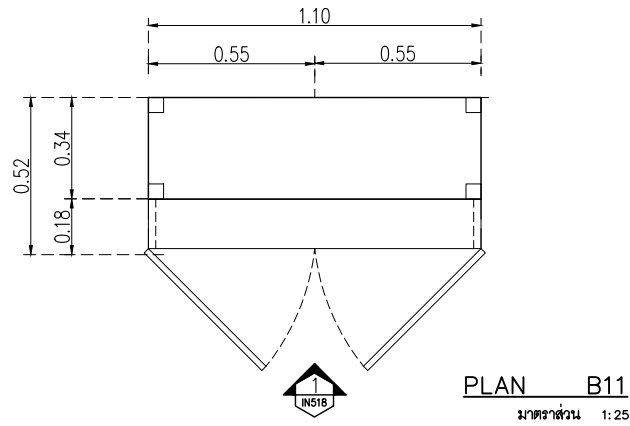
แบบขยาย B-10  
 อาคาร CF1  
 WEDA CAFE

DATE	DESCRIPTION

JOB NUMBER :  
 CHECKED :  
 APPROVED :  
 DRAWN BY :

DWG. NUMBER  
**IN517**  
 TOTAL

NOTE  
 This Drawing is Copyright All Contractors Must Check All Dimensions On Site Only Figured Dimensions And Grid Lines Are To Be Worked From Discrepancies Must Be Reported Immediately To Be The Architect Or Engineer Concerned Before Processing



- L2 Laminate ของ Wilsonart No.4069H-EM Desert Oak ปูลายไม้แนวตั้ง หรือเทียบเท่า Formica, Greenlam, Fineness
- STA1 แผ่น Stainless ของ Blissmetal code MR29 Stainless copper ขนาดตามระบุในแบบ หรือเทียบเท่า
- SK1 บั้วพื้น Aluminium ของ Aluminiumthai ขนาด สูง 15 ซม หน้า 5 มม หรือเทียบเท่า
- PT2 สีพื้น TOA G5268 Over the hill หรือเทียบเท่า ICI, Nippon paint, Beger
- PT3 สีพื้น STAINLESS COPPER ยี่ห้อ BEEPAINT, THE CODE DESIGN และ FORECHEM หรือเทียบเท่า

หมายเหตุ เพาะโครงไม้เนื้อแข็งกรุ HMR 9mm ปิดผิวด้วยลามิเนต ตามระบุ ส่วนชั้นวางของ HMR 20 mm



**PROJECT**  
อาคารส่งเสริมผู้ประกอบการและนวัตกรรม

**LOCATION**  
มหาวิทยาลัยวลัยลักษณ์  
222 ตำบลไทยบุรี  
อำเภอท่าศาลา จังหวัดนครศรีธรรมราช 80160

**ARCHITECTS:**  
นายสนธยา คงชัย สด 1860

นายชัยภัทร บัวหุด ภูส 19754

**INTERIOR DESIGN**  
Let's Design Co.,Ltd

นายกานต์ รอดสวัสดิ์ ส-สน 217

นางกัญญาภรณ์ รอดสวัสดิ์ ส-สน 218

นางสาวปัทมาพร เจริญมันท์ สด 2678

นางสาวกัญญาภรณ์ วิเศษทอง  
กัญญาภรณ์ วิเศษทอง

**STRUCTURE ENGINEERS:**  
Let's Design Co.,Ltd

นายสมภพ เจริญศรีรักษ์ วย 1754

วิศวกรตรวจสอบงานโครงสร้าง :

**ELECTRICAL ENGINEERS:**  
Let's Design Co.,Ltd

นายณวัฒน์ จารุโกวิท สท 808

ธนวัฒน์ ดันปีชาติ สท 2287

**PLUMBING ENGINEER:**  
Let's Design Co.,Ltd

มานิตย์ เมืองคำ วท 808

**ENVIRONMENTAL ENGINEER:**  
Let's Design Co.,Ltd

อำนาจ สีลาวัฒนานนท์ สส 305

**MECHANICAL ENGINEERS:**  
Let's Design Co.,Ltd

มานิตย์ เมืองคำ วท 808

**DRAWING DATE:**

**DRAWING TITLE:**  
แบบขยาย B-11  
อาคาร CF1  
WEDA CAFE

DATE	DESCRIPTION

**JOB NUMBER:** IN518

**CHECKED:**

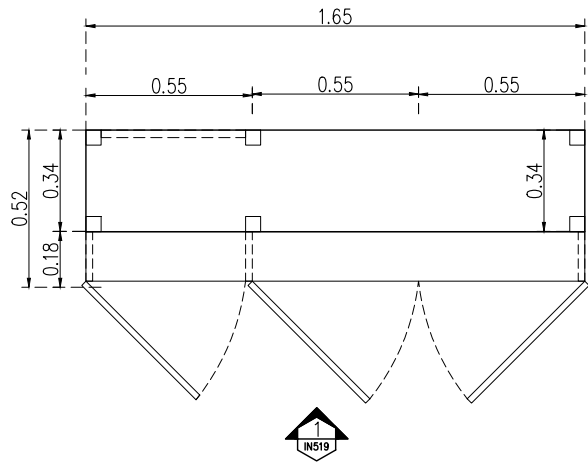
**APPROVED:**

**DRAWN BY:**

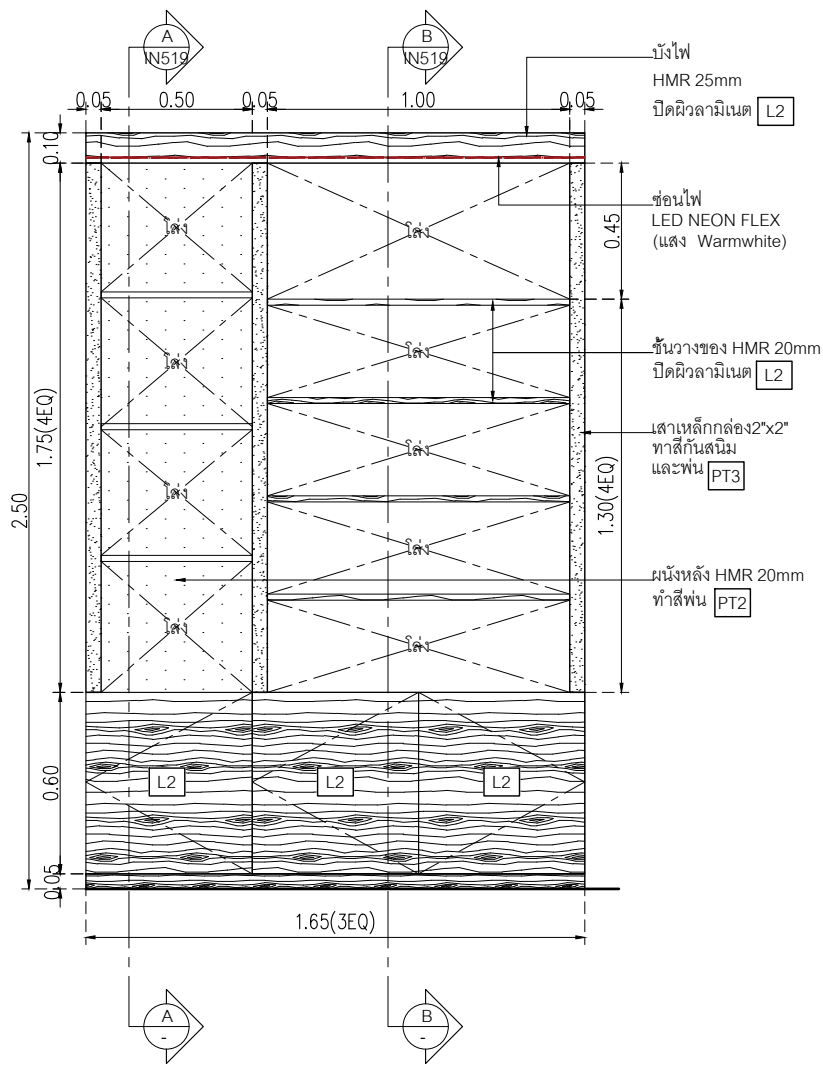
**DWG. NUMBER:** IN518

**TOTAL:**

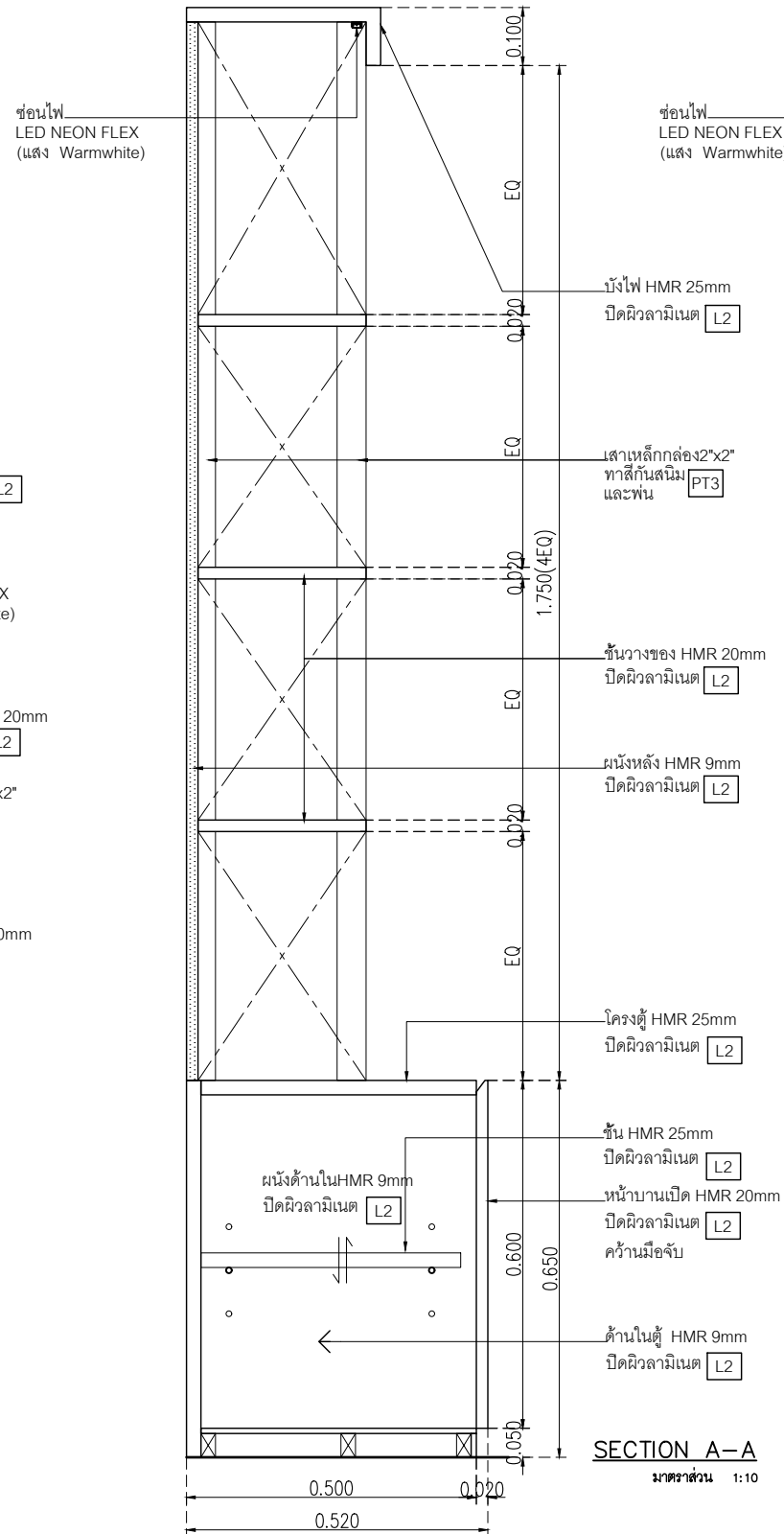
**NOTE**  
This Drawing is Copyright All Contractors Must Check All Dimensions On Site Only Figured Dimensions And Grid Lines Are To Be Worked From Discrepancies Must Be Reported Immediately To Be The Architect Or Engineer Concerned Before Processing



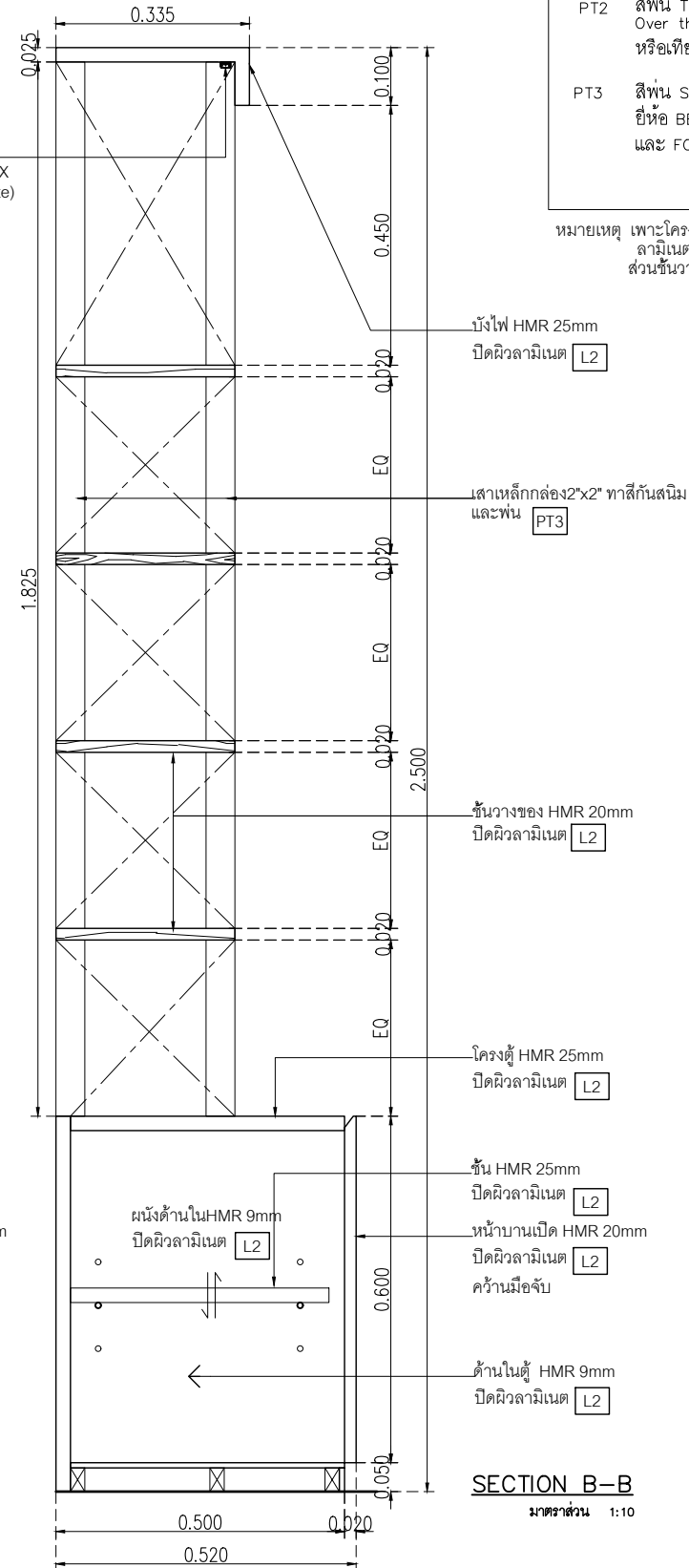
PLAN B12  
มาตราส่วน 1:25



ELEVATION B12  
มาตราส่วน 1:25



SECTION A-A  
มาตราส่วน 1:10




SECTION B-B  
มาตราส่วน 1:10


- L2 Laminate ของ Wilsonart No.4069H-EM Desert Oak ปูลายไม้แนวตั้ง หรือเทียบเท่า Formica, Greenlam, Fineness
- STA1 แผ่น Stainless ของ Blissmetal code MR29 Stainless copper ขนาดตามระบุในแบบ หรือเทียบเท่า
- SK1 บั้วพื้น Aluminium ของ Aluminiumthai ขนาด สูง 15 ซม หน้า 5 มม หรือเทียบเท่า
- PT2 สีพื้น TOA G5268 Over the hill หรือเทียบเท่า ICI, Nippon paint, Beger
- PT3 สีพื้น STAINLESS COPPER ยี่ห้อ BEEPAINT, THE CODE DESIGN และ FORECHEM หรือเทียบเท่า

หมายเหตุ เพาะโครงไม้เนื้อแข็งกรุ HMR 9mm ปิดผิวด้วย ลามิเนต ตามระบุ ส่วนชั้นวางของ HMR 20 mm

เจ้าของโครงการ :



มหาวิทยาลัยวลัยลักษณ์  
WALAILAK UNIVERSITY



Let's Design  
บริษัท ไลน์ ดีไซน์ จำกัด  
เลขที่ ๑๑๑/๑๑๑ ถนนวิภาวดีรังสิต แขวงจตุจักร เขตจตุจักร กรุงเทพฯ 10330 โทร ๐๒ ๙๐๗ ๖๖๖

PROJECT  
**อาคารส่งเสริมผู้ประกอบการ และนวัตกรรม**

LOCATION  
มหาวิทยาลัยวลัยลักษณ์  
222 ตำบลไทยบุรี  
อำเภอท่าศาลา จังหวัดนครศรีธรรมราช 80160

ARCHITECTS:  
นายสนธยา คงชัย สด 1860

นายชัยภัทร บัวหุด ภสศ 19754

INTERIOR DESIGN  
Let's Design Co.,Ltd

นายกานต์ รอดศรี ส-สน 217

นางกิ่งกานต์ รอดศรี ส-สน 218

นางสาวปัทมา เจริญพันธ์ สด 2678

นางสาวกัญจกรณิษฐ์ ธิษิต  
ภาควิชาการสถาปัตยกรรมศาสตร์

STRUCTURE ENGINEERS :  
Let's Design Co.,Ltd

นายสมภพ เจริญศรี ส-สน 1754

วิศวกรตรวจสอบงานโครงสร้าง :

ELECTRICAL ENGINEERS :  
Let's Design Co.,Ltd

นายณวัฒน์ จารุโศภนวัฒน์ วกท 806

ธนวัฒน์ ดันปีชาติ สทก 2287

PLUMBING ENGINEER :  
Let's Design Co.,Ltd

มาณีย์ เมืองคำ วก 808

ENVIRONMENTAL ENGINEER :  
Let's Design Co.,Ltd

อำนาจ สิลววัฒนานนท์ สส 305

MECHANICAL ENGINEERS :  
Let's Design Co.,Ltd

มาณีย์ เมืองคำ วก 808

DRAWING DATE :  
DRAWING TITLE :  
แบบขยาย B-12  
อาคาร CF1  
WEDA CAFE

DATE	DESCRIPTION

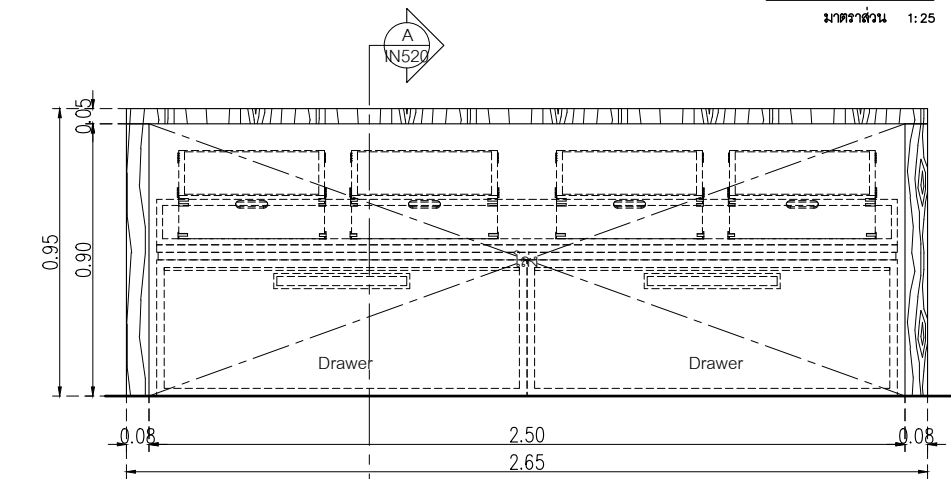
JOB NUMBER :  
CHECKED :  
APPROVED :  
DRAWN BY :

DWG. NUMBER  
**IN519**  
TOTAL

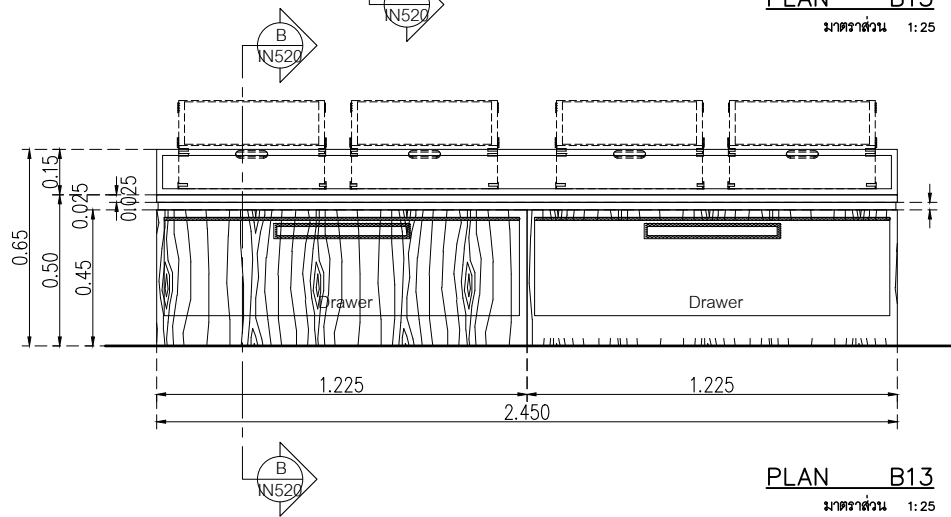
NOTE  
This Drawing is Copyright All Contractors Must  
Check All Dimensions On Site Only Figured Dimensions  
And Grid Lines Are To Be Worked From  
Discrepancies Must Be Reported Immediately To Be  
The Architect Or Engineer Concerned Before Processing



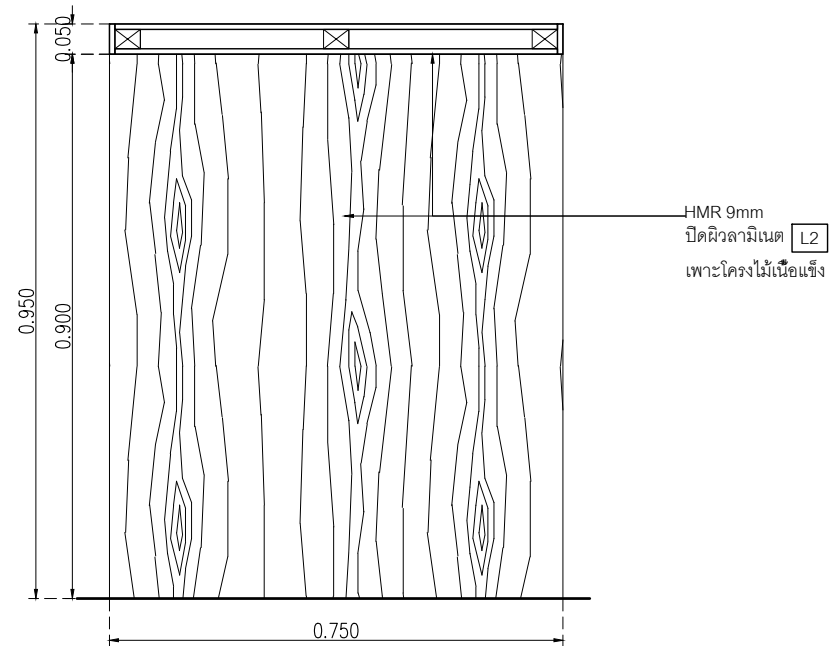
PLAN B13  
มาตราส่วน 1:25



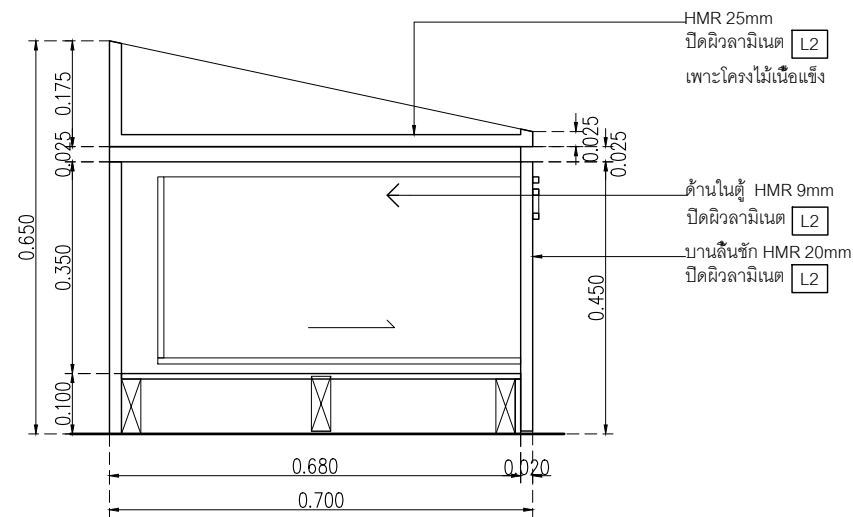
PLAN B13  
มาตราส่วน 1:25



PLAN B13  
มาตราส่วน 1:25



SECTION A-A  
มาตราส่วน 1:10



SECTION B-B  
มาตราส่วน 1:10

- L2 Laminate ของ Wilsonart No.4069H-EM Desert Oak ปูลายไม้แนวตั้ง หรือเทียบเท่า Formica, Greenlam, Fineness
- STA1 แผ่น Stainless ของ Blissmetal code MR29 Stainless copper ขนาดตามระบุในแบบ หรือเทียบเท่า
- SK1 บั้วพื้น Aluminium ของ Aluminiumthai ขนาด สูง 15 ซม หน้า 5 มม หรือเทียบเท่า
- PT2 สีพื้น TOA G5268 Over the hill หรือเทียบเท่า ICI, Nippon paint, Beger
- PT3 สีพื้น STAINLESS COPPER ยี่ห้อ BEEPAINT, THE CODE DESIGN และ FORECHEM หรือเทียบเท่า

หมายเหตุ เพาะโครงไม้เนื้อแข็งกรุ HMR 9mm ปิดผิวด้วย ลามิเนต ตามระบุ ส่วนชิ้นวางของ HMR 20 mm



PROJECT  
**อาคารส่งเสริมผู้ประกอบการ และนวัตกรรม**

LOCATION  
มหาวิทยาลัยวลัยลักษณ์  
222 ตำบลไทยบุรี  
อำเภอท่าศาลา จังหวัดนครศรีธรรมราช 80160

ARCHITECTS:  
นายสนธยา คงชัย สด 1860

นายชัยภัทร บัวหุด สด 19754

INTERIOR DESIGN  
Let's Design Co.,Ltd  
นายกานต์ รอดสวัสดิ์ ส-สน 217

นางกิ่งกมลรัตน์ รอดสวัสดิ์ ส-สน 218

นางสาวปัทมาพร เจริญมันท์ สด 2678

นางสาวกัทธกรรณ์ วิเศษสูง  
สถาปนิก (วิชาชีพ)

STRUCTURE ENGINEERS :  
Let's Design Co.,Ltd  
นายสมภพ เจริญศรีรักษ์ วย1754

วิศวกรตรวจสอบงานโครงสร้าง :

ELECTRICAL ENGINEERS :  
Let's Design Co.,Ltd  
นายณวินทร์ จารุโศภณวัฒน์ วทศ 808

ธนวัฒน์ ดันปีชาติ สทศ 2287

PLUMBING ENGINEER :  
Let's Design Co.,Ltd  
มานิตย์ เมืองคำ วท 808

ENVIRONMENTAL ENGINEER :  
Let's Design Co.,Ltd  
อำนาจ สิลวดีคนานนท์ สส 305

MECHANICAL ENGINEERS :  
Let's Design Co.,Ltd  
มานิตย์ เมืองคำ วท 808

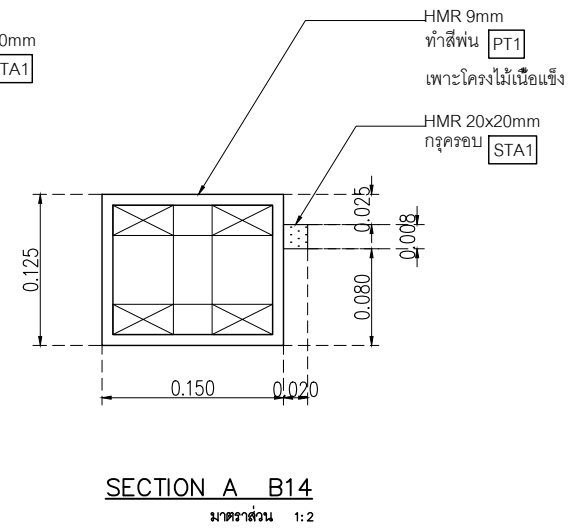
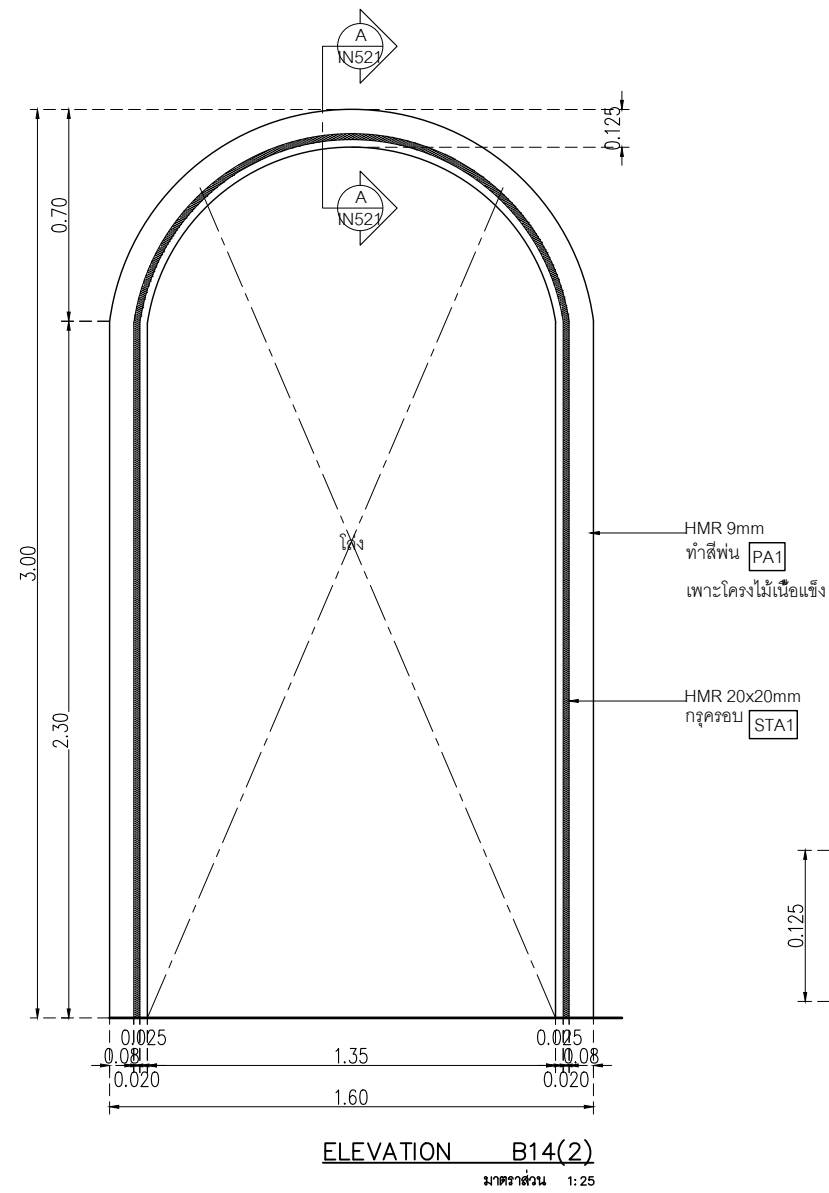
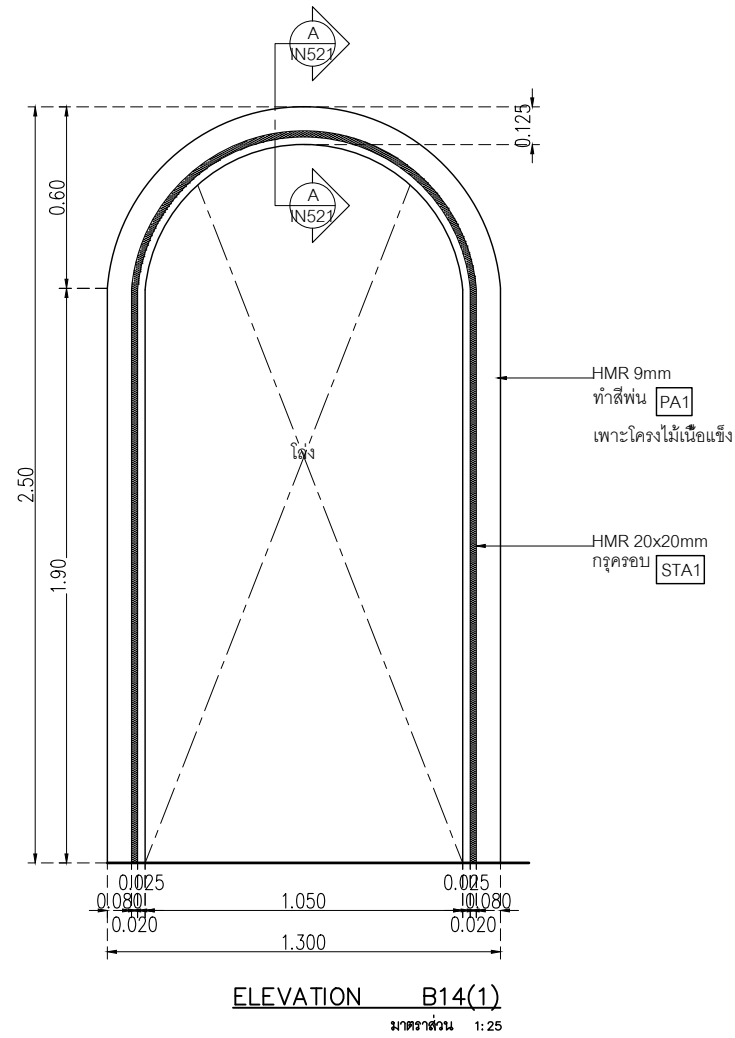
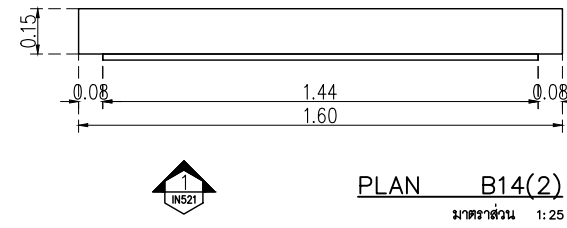
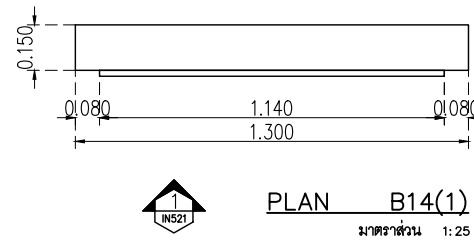
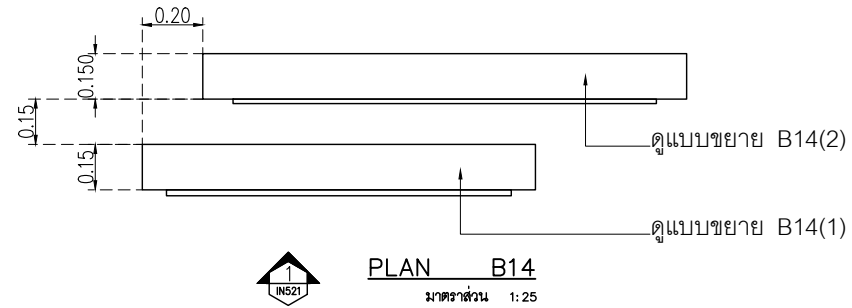
DRAWING DATE :  
DRAWING TITLE :  
แบบขยาย B-13  
อาคาร CF1  
WEDA CAFE

DATE	DESCRIPTION

JOB NUMBER :  
CHECKED :  
APPROVED :  
DRAWN BY :  
DWC. NUMBER  
**IN520**  
TOTAL

NOTE  
This Drawing is Copyright All Contractors Must Check All Dimensions On Site Only Figured Dimensions And Grid Lines Are To Be Worked From Discrepancies Must Be Reported Immediately To Be The Architect Or Engineer Concerned Before Processing





- L2 Laminate ของ Wilsonart No.4069H-EM Desert Oak ปูลายไม้แนวตั้ง หรือเทียบเท่า Formica, Greenlam, Fineness
- STA1 แผ่น Stainless ของ Blissmetal code MR29 Stainless copper ขนาดตามระบุในแบบ หรือเทียบเท่า
- SK1 บั้วพื้น Aluminium ของ Aluminiumthai ขนาด สูง 15 ซม หน้า 5 มม หรือเทียบเท่า
- PT2 สีพื้น TOA G5268 Over the hill หรือเทียบเท่า ICI, Nippon paint, Beger
- PT3 สีพื้น STAINLESS COPPER ยี่ห้อ BEEPAIN, THE CODE DESIGN และ FORECHEM หรือเทียบเท่า

หมายเหตุ เพาะโครงไม้เนื้อแข็งกรุ HMR 9mm ปิดผิวด้วย ลามิเนต ตามระบุ ส่วนชิ้นวางของ HMR 20 mm

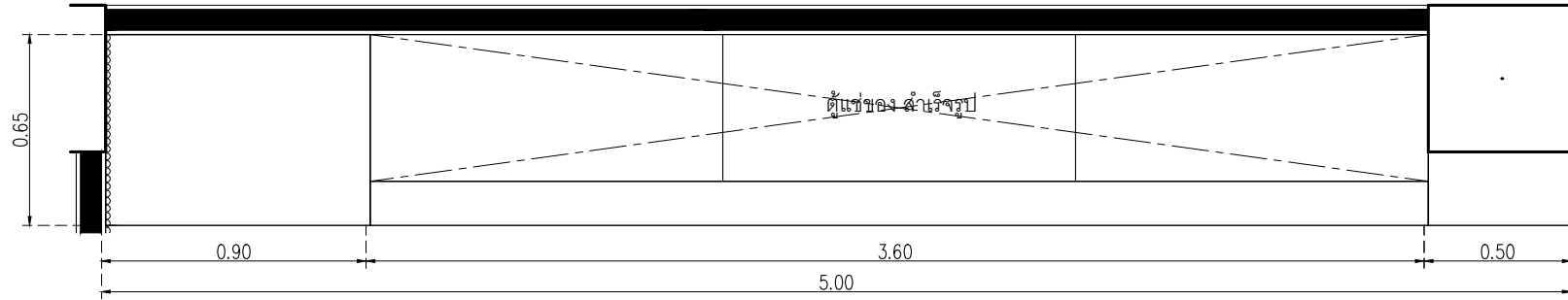


เจ้าของโครงการ :  
มหาวิทยาลัยวลัยลักษณ์  
WALAILAK UNIVERSITY  
Let's Design  
ARCHITECTS  
PROJECT  
อาคารส่งเสริมผู้ประกอบการ และนวัตกรรม  
LOCATION  
มหาวิทยาลัยวลัยลักษณ์  
222 ตำบลไทยบุรี  
อำเภอท่าศาลา จังหวัดนครศรีธรรมราช 80160  
ARCHITECTS:  
นายสนธยา คงชัย สด 1860  
นายชัยภัทร บัวผุด สด 19754  
INTERIOR DESIGN  
Let's Design Co., Ltd.  
นายกานต์ รอดสวัสดิ์ ส-สน 217  
นางกัญญาภรณ์ รอดสวัสดิ์ ส-สน 218  
นางสาวโชนพร เจริญมันทนา สด 2678  
นางสาวกัญจกรภรณ์ วิเศษทอง  
STRUCTURE ENGINEERS :  
Let's Design Co., Ltd.  
นายสมภพ เจริญศรีรักษ์ วย 1754  
วิศวกรตรวจสอบงานโครงสร้าง :  
ELECTRICAL ENGINEERS :  
Let's Design Co., Ltd.  
นายอนันต์ จารุโกวิทวัฒน์ วทศ 808  
ธนวัฒน์ ดันปีชาตี สทศ 2287  
PLUMBING ENGINEER :  
Let's Design Co., Ltd.  
มานิตย์ เมืองคำ วทศ 808  
ENVIRONMENTAL ENGINEER :  
Let's Design Co., Ltd.  
อำนาจ สิลวักคณานนท์ สส 305  
MECHANICAL ENGINEERS :  
Let's Design Co., Ltd.  
มานิตย์ เมืองคำ วทศ 808  
DRAWING DATE :  
DRAWING TITLE :  
แบบขยาย B-14  
อาคาร CF1  
WEDA CAFE

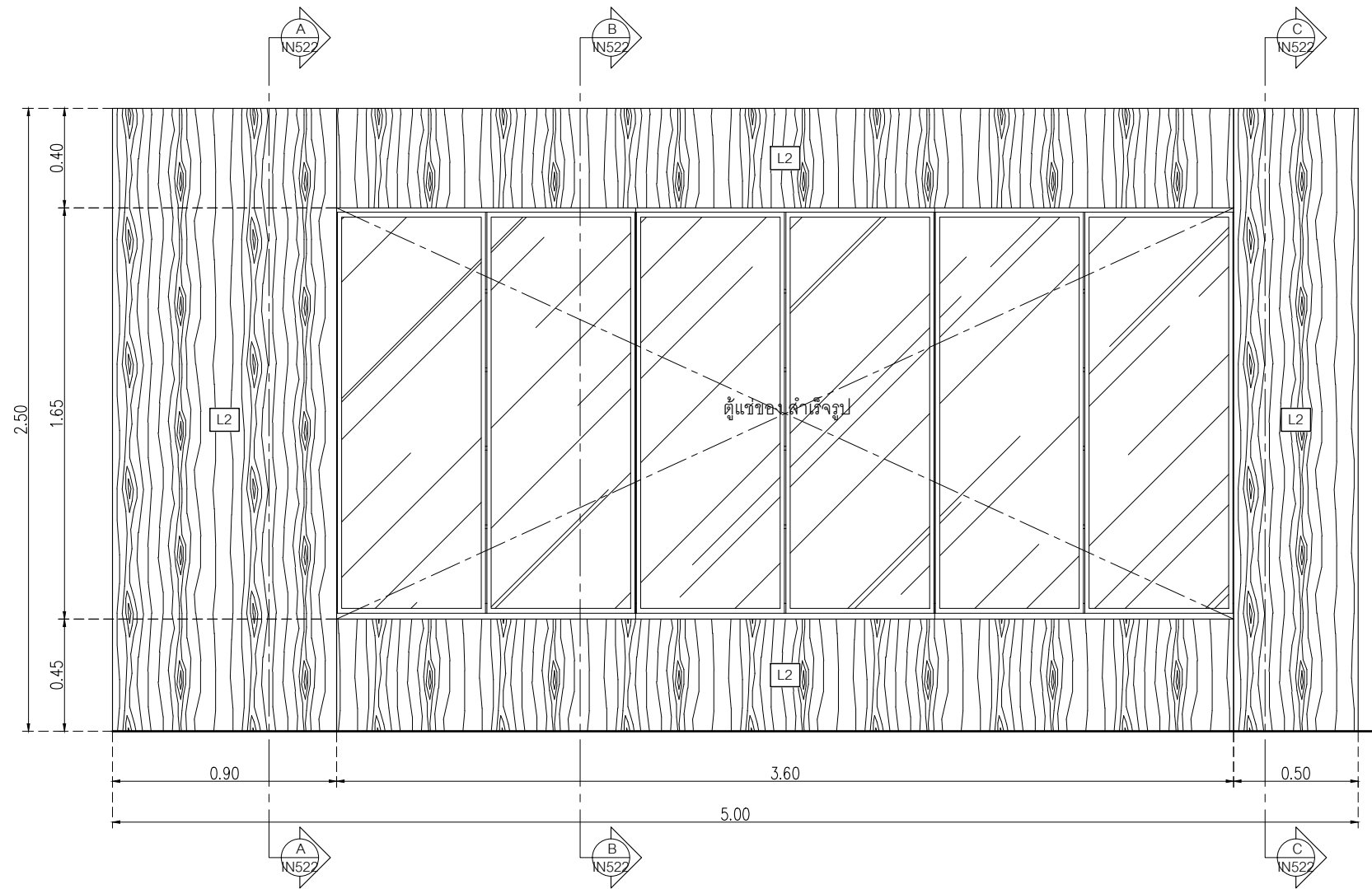
DATE	DESCRIPTION

JOB NUMBER :  
CHECKED :  
APPROVED :  
DRAWN BY :  
DWC NUMBER :  
IN521  
TOTAL

NOTE  
This Drawing is Copyright All Contractors Must  
Check All Dimensions On Site Only Figured Dimensions  
And Grid Lines Are To Be Worked From  
Discrepancies Must Be Reported Immediately To Be  
The Architect Or Engineer Concerned Before Processing



PLAN B15  
มาตราส่วน 1:25



ELEVATION B15  
มาตราส่วน 1:25

- L2 Laminate ของ Wilsonart No.4069H-EM Desert Oak ปูลายไม้แนวตั้ง หรือเทียบเท่า Formica, Greenlam, Fineness
- STA1 แผ่น Stainless ของ Blissmetal code MR29 Stainless copper ขนาดตามระบุในแบบ หรือเทียบเท่า
- SK1 บัวพื้น Aluminium ของ Aluminiumthai ขนาด สูง 15 ซม หน้า 5 มม หรือเทียบเท่า
- PT2 สีพื้น TOA G5268 Over the hill หรือเทียบเท่า ICI, Nippon paint, Beger
- PT3 สีพื้น STAINLESS COPPER ยี่ห้อ BEEPAINT, THE CODE DESIGN และ FORECHEM หรือเทียบเท่า

หมายเหตุ เพาะโครงไม้เนื้อแข็งกรุ HMR 9mm ปิดผิวด้วย ลามิเนต ตามระบุ ส่วนชิ้นวางของ HMR 20 mm



มหาวิทยาลัยวลัยลักษณ์  
WALAILAK UNIVERSITY



PROJECT  
อาคารส่งเสริมวิชาการ  
และนันทนาการ

LOCATION  
มหาวิทยาลัยวลัยลักษณ์  
222 ตำบลไทยบุรี  
อำเภอท่าศาลา จังหวัดนครศรีธรรมราช 80160

ARCHITECTS:  
นายสนธยา คงชัย สด 1860

นายชัยภัทร บัวผุด สด 19754

INTERIOR DESIGN  
นายกานต์ รอดสวัสดิ์ ส-สน 217

นางกัญญาภรณ์ รอดสวัสดิ์ ส-สน 218

นางสาวโสมพร เจริญมันท์ สด 2678

นางสาวกัทธกรภรณ์ วิเศษ  
สถาปนิก (วิชาชีพ)

STRUCTURE ENGINEERS :  
นายสมภพ เจริญศรีรักษ์ วย1754

วิศวกรตรวจสอบงานโครงสร้าง :

ELECTRICAL ENGINEERS :  
นายณวินทร์ จารุโศภนวัฒน์ วทศ 808

ธนวัฒน์ ดันปีชาติ สทศ 2287

PLUMBING ENGINEER :  
มานิตย์ เมืองคำ วท 808

ENVIRONMENTAL ENGINEER :  
อำนาจ สีลาวัฒน์นันท์ สส 305

MECHANICAL ENGINEERS :  
มานิตย์ เมืองคำ วท 808

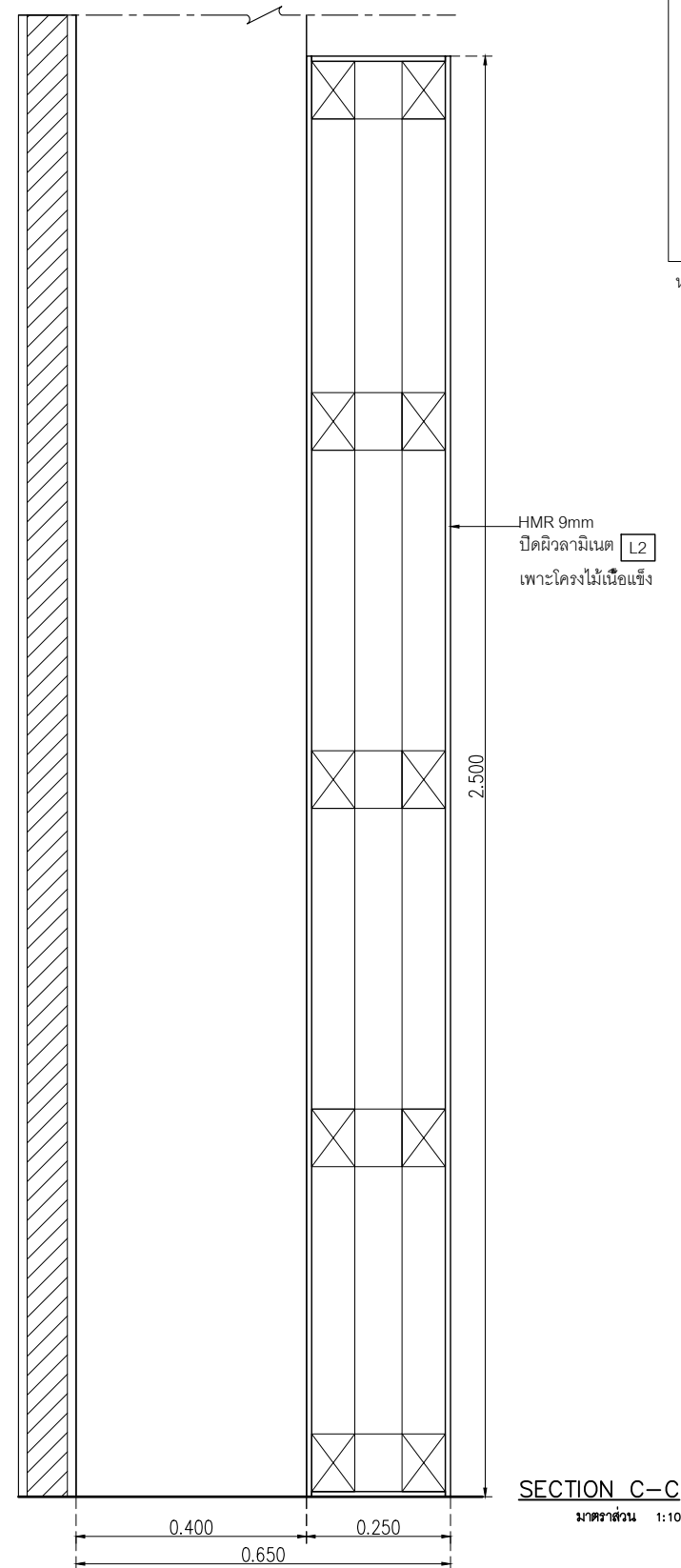
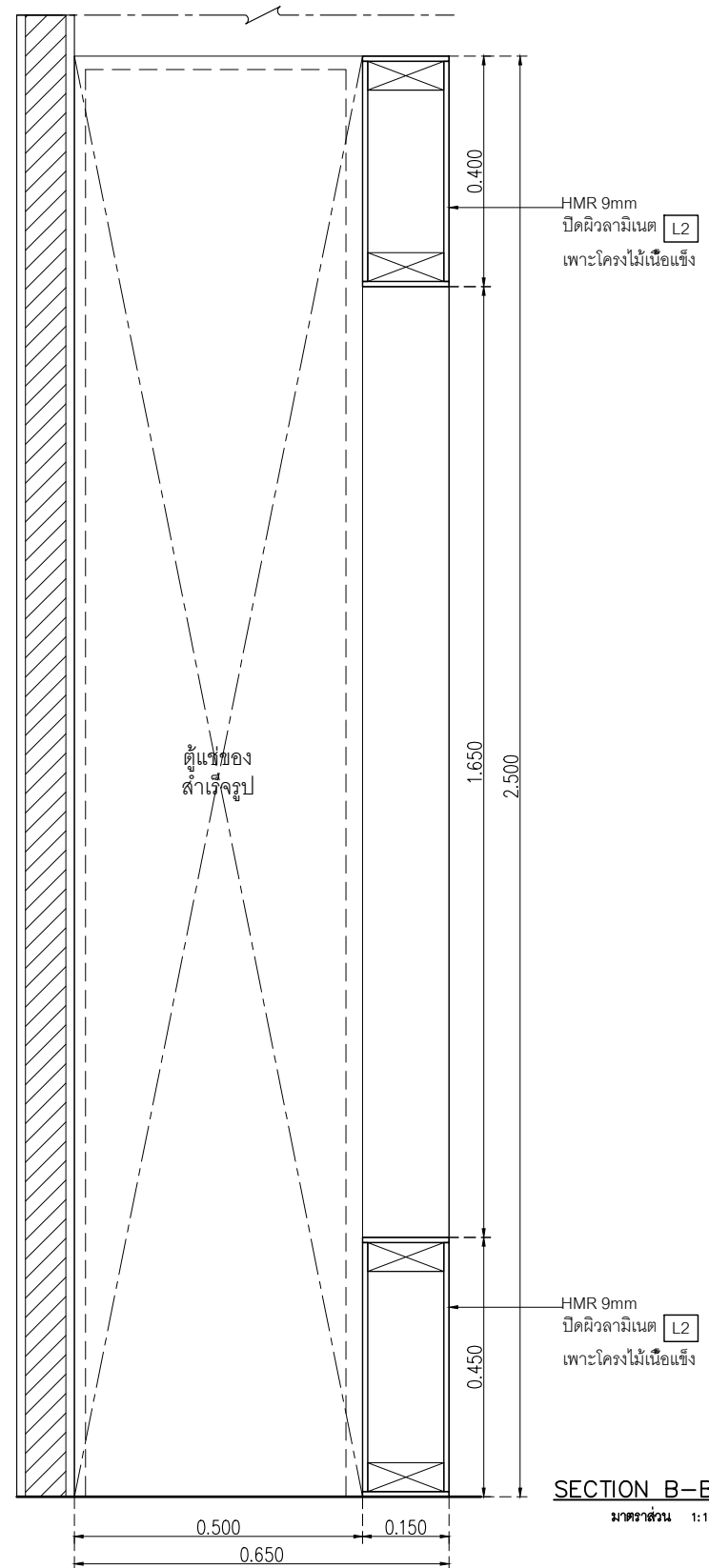
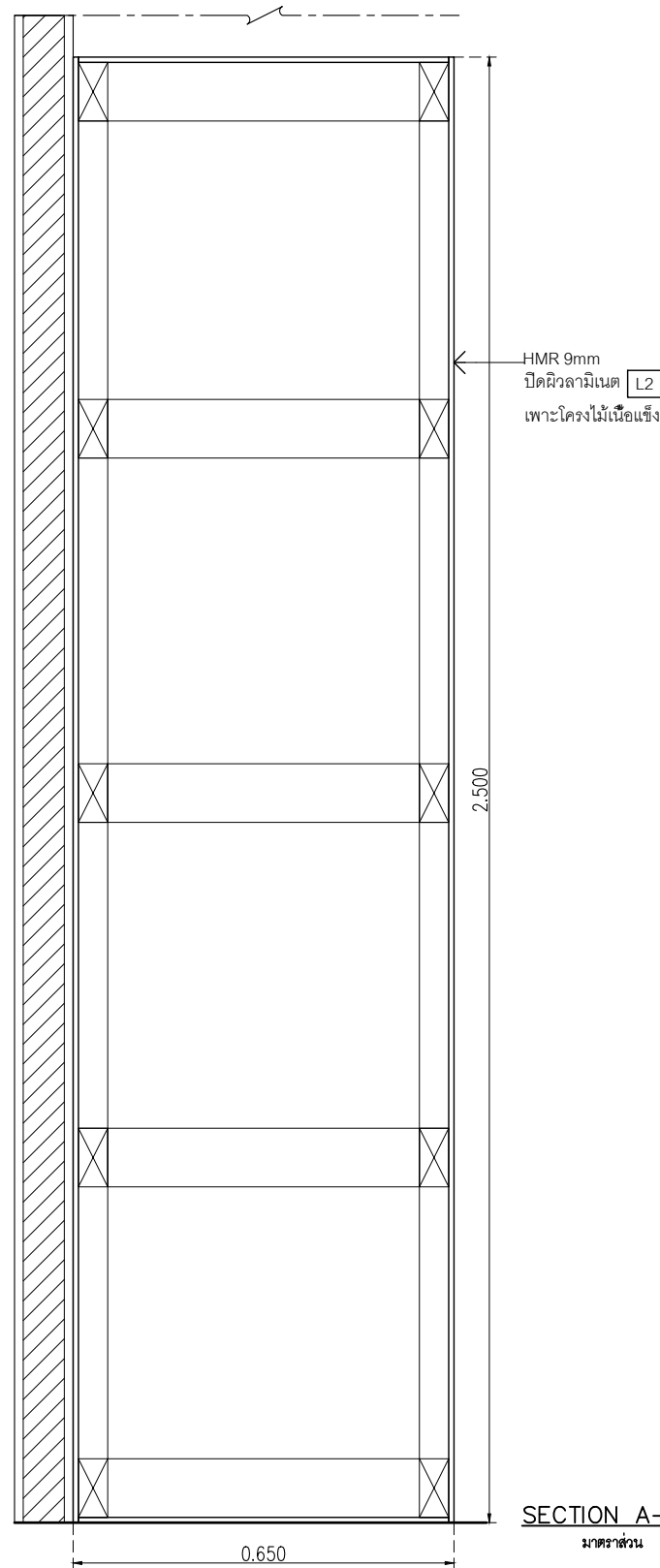
DRAWING DATE :  
DRAWING TITLE :  
แบบขยาย B-15  
อาคาร CF1  
WEDA CAFE

DATE DESCRIPTION

JOB NUMBER :  
CHECKED :  
APPROVED :  
DRAWN BY :

DWG. NUMBER  
**IN522**  
TOTAL

NOTE  
This Drawing is Copyright All Contractors Must  
Check All Dimensions On Site Only Figured Dimensions  
And Grid Lines Are To Be Worked From  
Discrepancies Must Be Reported Immediately To Be  
The Architect Or Engineer Concerned Before Processing



- L2 Laminate ของ Wilsonart No.4069H-EM Desert Oak ปูลายไม้แนวตั้ง หรือเทียบเท่า Formica, Greenlam, Fineness
- STA1 แผ่น Stainless ของ Blissmetal code MR29 Stainless copper ขนาดตามระบุในแบบ หรือเทียบเท่า
- SK1 บั้วพื้น Aluminium ของ Aluminiumthai ขนาด สูง 15 ซม หน้า 5 มม หรือเทียบเท่า
- PT2 สีพื้น TOA G5268 Over the hill หรือเทียบเท่า ICI, Nippon paint, Beger
- PT3 สีพื้น STAINLESS COPPER ยี่ห้อ BEEPAINT, THE CODE DESIGN และ FORECHEM หรือเทียบเท่า

หมายเหตุ เพาะโครงไม้เนื้อแข็งกรุ HMR 9mm ปิดผิวด้วย ลามิเนต ตามระบุ ส่วนชิ้นวางของ HMR 20 mm

เจ้าของโครงการ :



มหาวิทยาลัยวลัยลักษณ์  
WALAILAK UNIVERSITY



PROJECT  
อาคารส่งเสริมวิชาการ  
และนวัตกรรม

LOCATION  
มหาวิทยาลัยวลัยลักษณ์  
222 ตำบลไทยบุรี  
อำเภอท่าศาลา จังหวัดนครศรีธรรมราช 80160

ARCHITECTS:  
นายสนธยา คงชัย สด 1860

นายชัยภัทร บัวหุด ภสศ 19754

INTERIOR DESIGN  
Let's Design Co.,Ltd  
นายกานต์ รอดสวัสดิ์ ส-สน 217

นางกิ่งกมลชนม์ รอดสวัสดิ์ ส-สน 218

นางสาวพนมพร เจริญมันท์ สด 2678

นางสาวกัทธกรภรณ์ วิเศษทอง  
สถาปนิก (วิชาชีพ)

STRUCTURE ENGINEERS :  
Let's Design Co.,Ltd  
นายสมภพ เจริญศรีรักษ์ วย1754

วิศวกรผู้ตรวจสอบงานโครงสร้าง :

ELECTRICAL ENGINEERS :  
Let's Design Co.,Ltd  
นายณวินทร์ จารุโกวิทวัฒน์ วทศ 808

ธนวัฒน์ ดันปีชาติ สทศ 2287  
ช่างเทคนิค (วิชาชีพ)

PLUMBING ENGINEER :  
Let's Design Co.,Ltd  
มานิตย์ เมืองคำ วท 808

ENVIRONMENTAL ENGINEER :  
Let's Design Co.,Ltd  
อำนาจ สิลลวพัฒน์ สส 305

MECHANICAL ENGINEERS :  
Let's Design Co.,Ltd  
มานิตย์ เมืองคำ วท 808

DRAWING DATE :  
DRAWING TITLE :  
รูปตัด B-15  
อาคาร CF1  
WEDA CAFE

DATE	DESCRIPTION

JOB NUMBER :  
CHECKED :  
APPROVED :  
DRAWN BY :  
DWC NUMBER  
IN523  
TOTAL

NOTE  
This Drawing is Copyright All Contractors Must  
Check All Dimensions On Site Only Figured Dimensions  
And Grid Lines Are To Be Worked From  
Discrepancies Must Be Reported Immediately To Be  
The Architect Or Engineer Concerned Before Processing

เจ้าของโครงการ :



มหาวิทยาลัยวลัยลักษณ์  
WALAILAK UNIVERSITY



Let's Design

PROJECT

อาคารส่งเสริมผู้ประกอบการ  
และนวัตกรรม

LOCATION

มหาวิทยาลัยวลัยลักษณ์  
222 ตำบลไทยบุรี  
อำเภอท่าศาลา จังหวัดนครศรีธรรมราช 80160

ARCHITECTS:

นายสนธยา คงชัย สด. 1860

นายชัยภัทร บัวหวัด ปร. 19754

INTERIOR DESIGN

นายกานต์ รอดสวัสดิ์ ส-สน 217

นางกิ่งกมล รอดสวัสดิ์ ส-สน 218

นางสาวปัทมา เจริญพันธ์ สด. 2678

นางสาวกวิศกรภรณ์ วิจิตร  
สถาปนิก (วิชาชีพ)

STRUCTURE ENGINEERS:

นายสมภพ เจริญศรีรักษ์ วย. 1754

วิศวกรตรวจสอบงานโครงสร้าง :

ELECTRICAL ENGINEERS:

นายณรินทร์ จารุโกวิทพันธ์ วก. 808

ธนวัฒน์ ดันพิชาติ สท. 2287

PLUMBING ENGINEER:

มานิตย์ เมืองคำ วก. 808

ENVIRONMENTAL ENGINEER:

อำนาจ สิลวัฒน์นนท์ สส. 305

MECHANICAL ENGINEERS:

มานิตย์ เมืองคำ วก. 808

DRAWING DATE:

DRAWING TITLE:

แบบขยาย B016

อาคาร CF1

VP ROOM

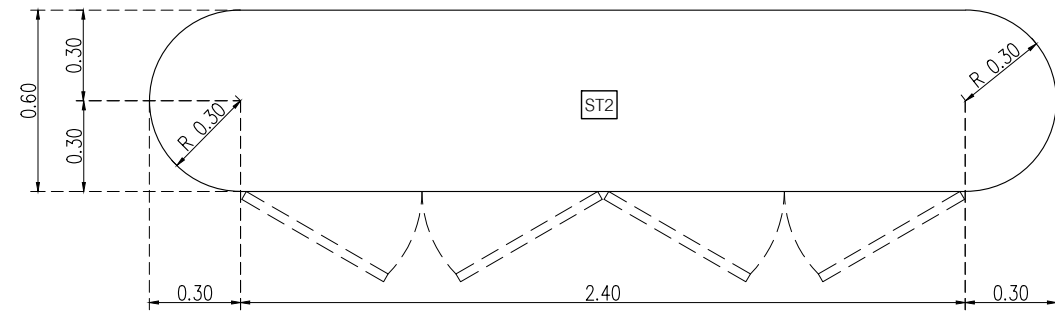
DATE	DESCRIPTION

JOB NUMBER :  
CHECKED :  
APPROVED :  
DRAWN BY :

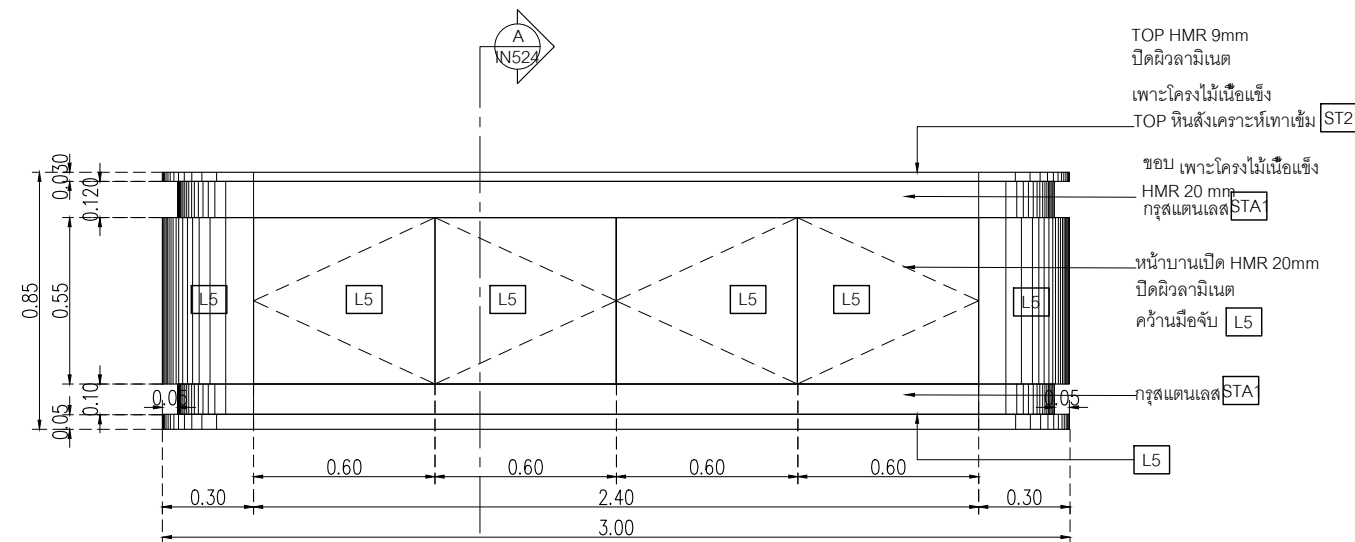
DWG. NUMBER  
IN524

TOTAL

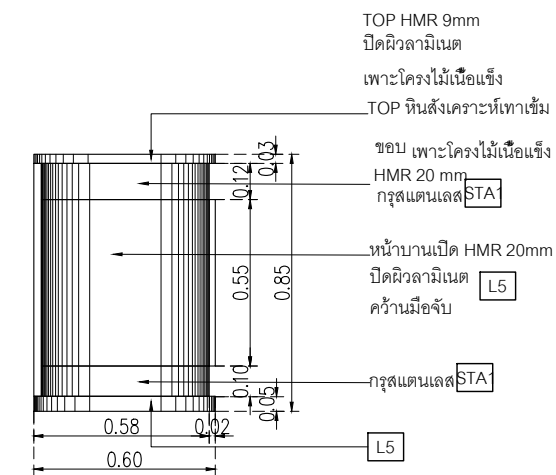
NOTE  
This Drawing is Copyright All Contractors Must  
Check All Dimensions On Site Only Figured Dimensions  
And Grid Lines Are To Be Worked From  
Discrepancies Must Be Reported Immediately To Be  
The Architect Or Engineer Concerned Before Processing



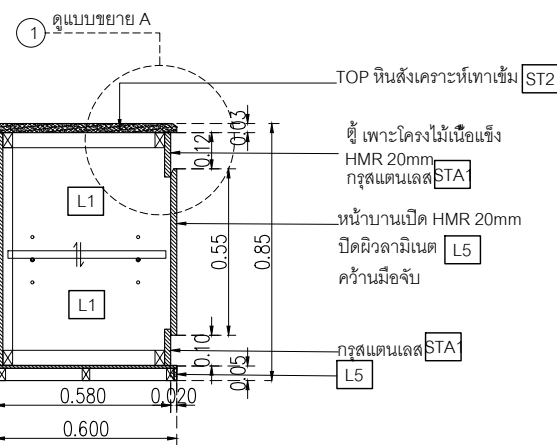
PLAN B-16  
มาตราส่วน 1:25



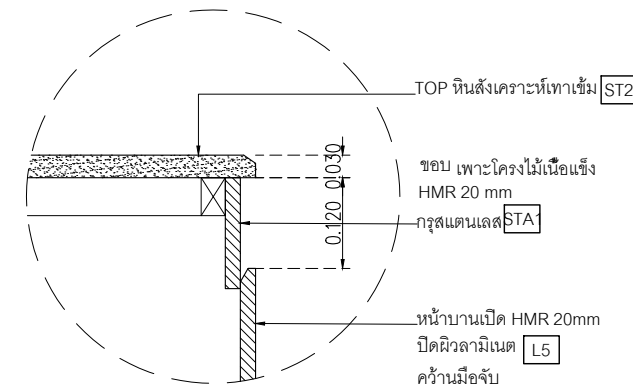
ELEVATION 1 B16  
มาตราส่วน 1:25



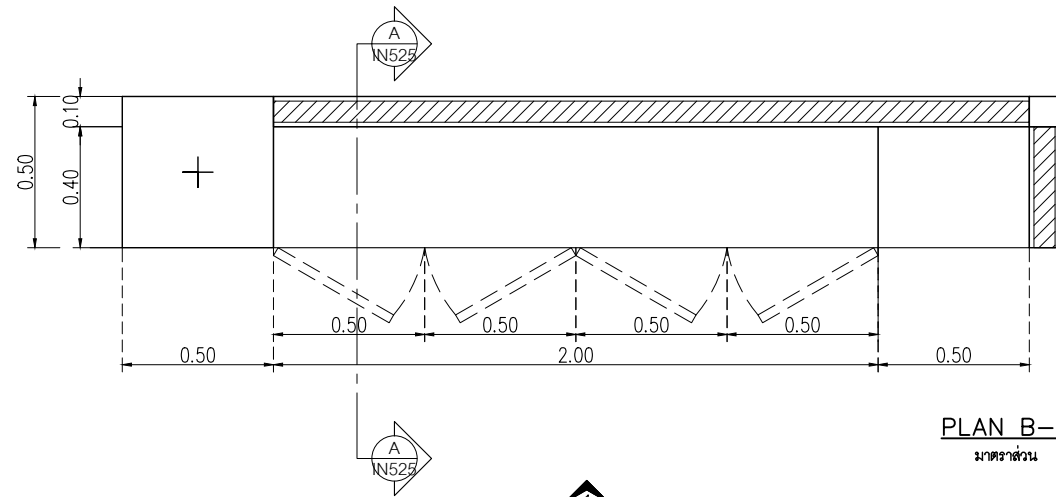
ELEVATION 2 B16  
มาตราส่วน 1:25



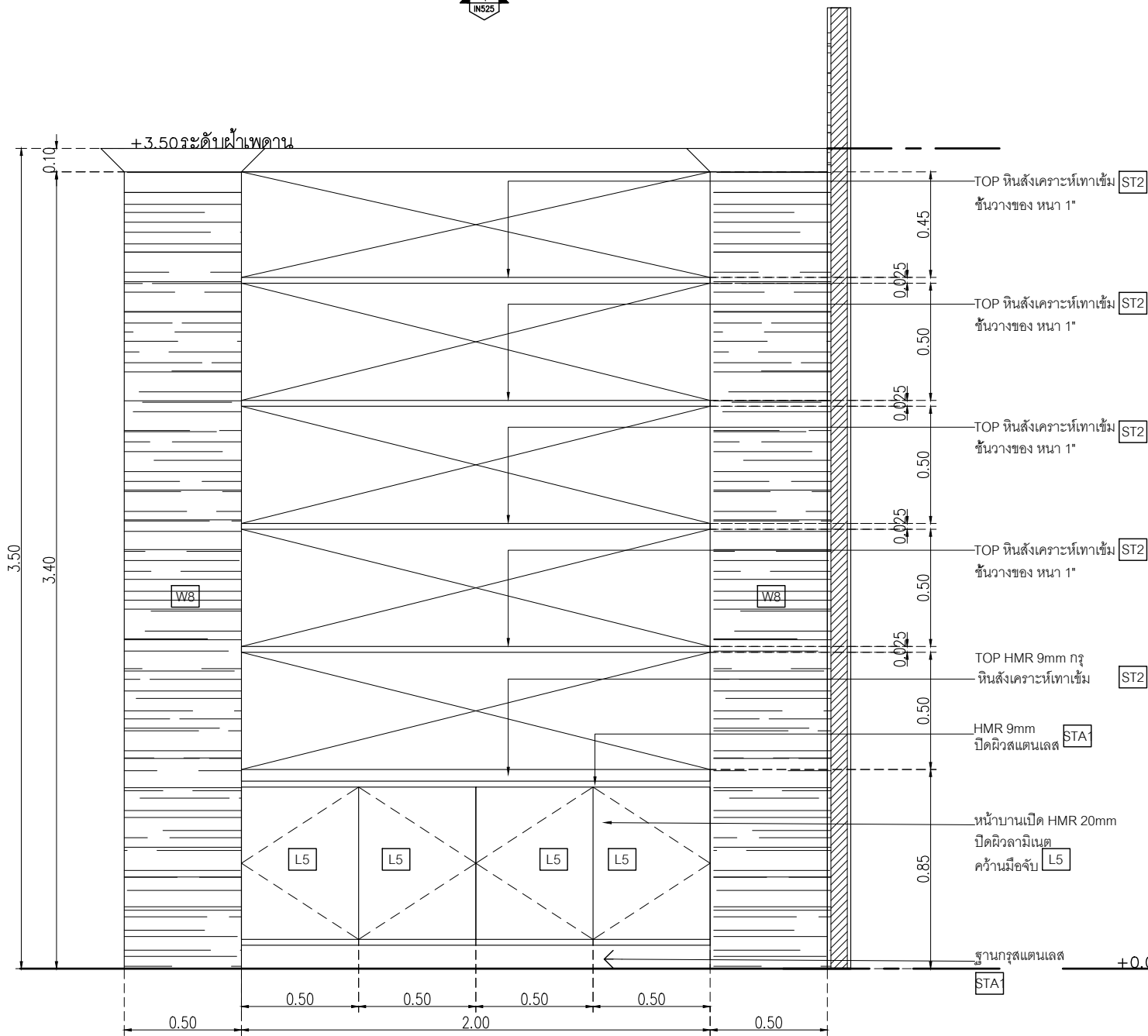
SECTION A-A  
มาตราส่วน 1:25



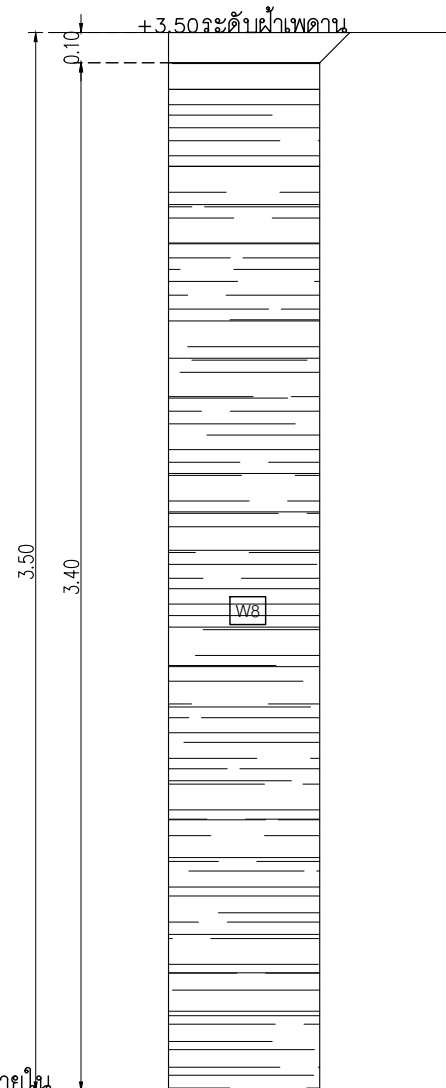
DETAIL A  
มาตราส่วน 1:10



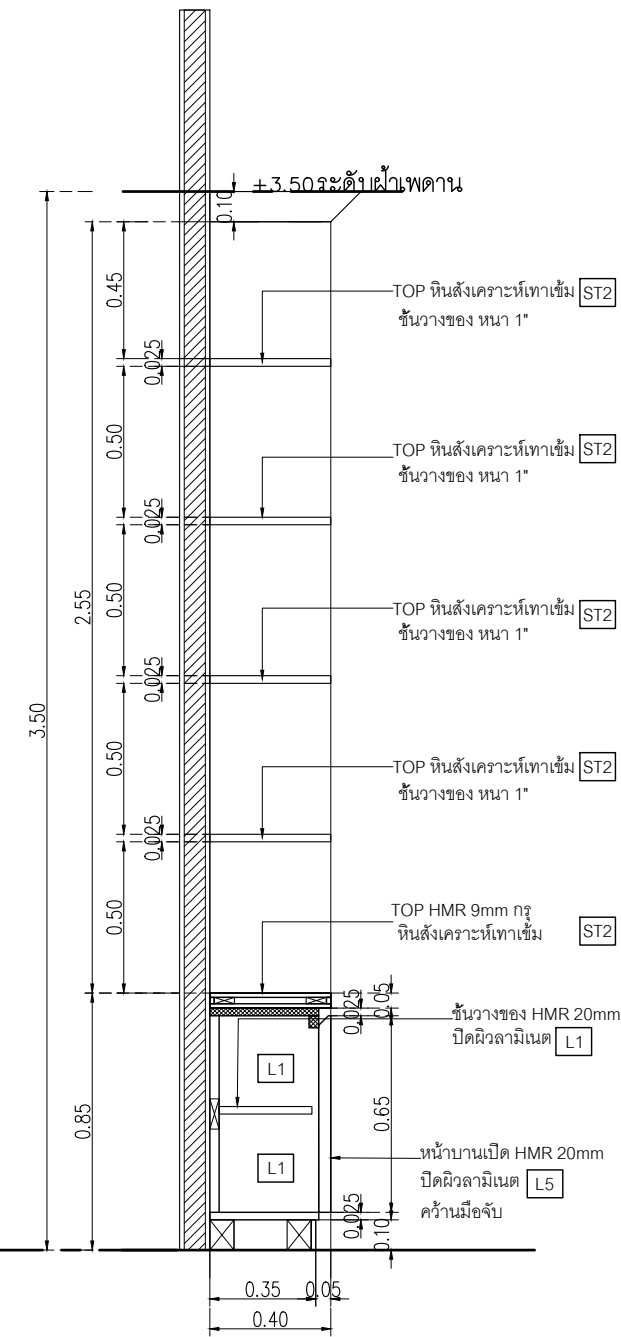
PLAN B-17  
มาตราส่วน 1:25



ELEVATION 1 B17  
มาตราส่วน 1:25



ELEVATION 2 B17  
มาตราส่วน 1:25



SECTION A-A  
มาตราส่วน 1:25

- L1 Laminate ผนัง Wilsonart No.0131M Solid White หรือเทียบเท่า Formica, Greenlam, Fineness
- L5 Laminate ผนัง Wilsonart No.8303-G Crystal Cosmo หรือเทียบเท่า Formica, Greenlam, Fineness
- SK1 บั้วพื้น Aluminium ผนัง Aluminiumthai ขนาด สูง 15 ซม. หน้า 5 มม หรือเทียบเท่า
- ST2 หินอ่อนเทียม ยี่ห้อ THG CODE FS-S202 NIGHT PEARL หรือเทียบเท่า

หมายเหตุ เพาะโครงไม้เนื้อแข็งกรุ HMR 9mm ปิดผิวด้วยลามิเนต ตามระบุ

เจ้าของโครงการ :



มหาวิทยาลัยวลัยลักษณ์  
WALAILAK UNIVERSITY



Let's Design  
ARCHITECTS

PROJECT  
อาคารส่งเสริมวิชาการ  
และนวัตกรรม

LOCATION  
มหาวิทยาลัยวลัยลักษณ์  
222 ตำบลไทยบุรี  
อำเภอท่าศาลา จังหวัดนครศรีธรรมราช 80160

ARCHITECTS:  
นายสนธยา คงชัย สด. 1860

นายชัยภัทร บัวผุด สด. 19754

INTERIOR DESIGN  
Let's Design Co.,Ltd  
นายกานต์ รอดสวัสดิ์ ส-สน 217

นางสาวกานจน์ รอดสวัสดิ์ ส-สน 218

นางสาวบดินทร เจริญมันทนา สด. 2678

นางสาวภัทราภรณ์ วิเศษกิจ  
สถาปนิก (วิชาชีพ)

STRUCTURE ENGINEERS :  
Let's Design Co.,Ltd  
นายสมภพ เจริญศรีรักษ์ อย.1754

วิศวกรตรวจสอบงานโครงสร้าง :

ELECTRICAL ENGINEERS :  
Let's Design Co.,Ltd  
นายณวัฒน์ จารุโศภิตน์ วกท. 806

ธนวัฒน์ ดันปีชาติ สทท. 2287

PLUMBING ENGINEER :  
Let's Design Co.,Ltd  
มานิตย์ เมืองคำ วก. 808

ENVIRONMENTAL ENGINEER :  
Let's Design Co.,Ltd  
อำนาจ สิลวดีนันทน์ สส. 305

MECHANICAL ENGINEERS :  
Let's Design Co.,Ltd  
มานิตย์ เมืองคำ วก. 808

DRAWING DATE :  
DRAWING TITLE :

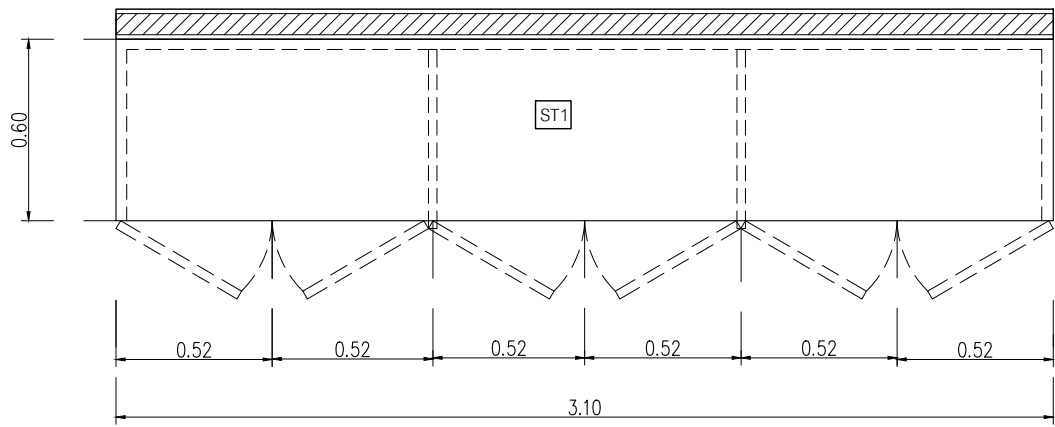
แบบขยาย B017  
อาคาร CF1  
VP ROOM

DATE	DESCRIPTION

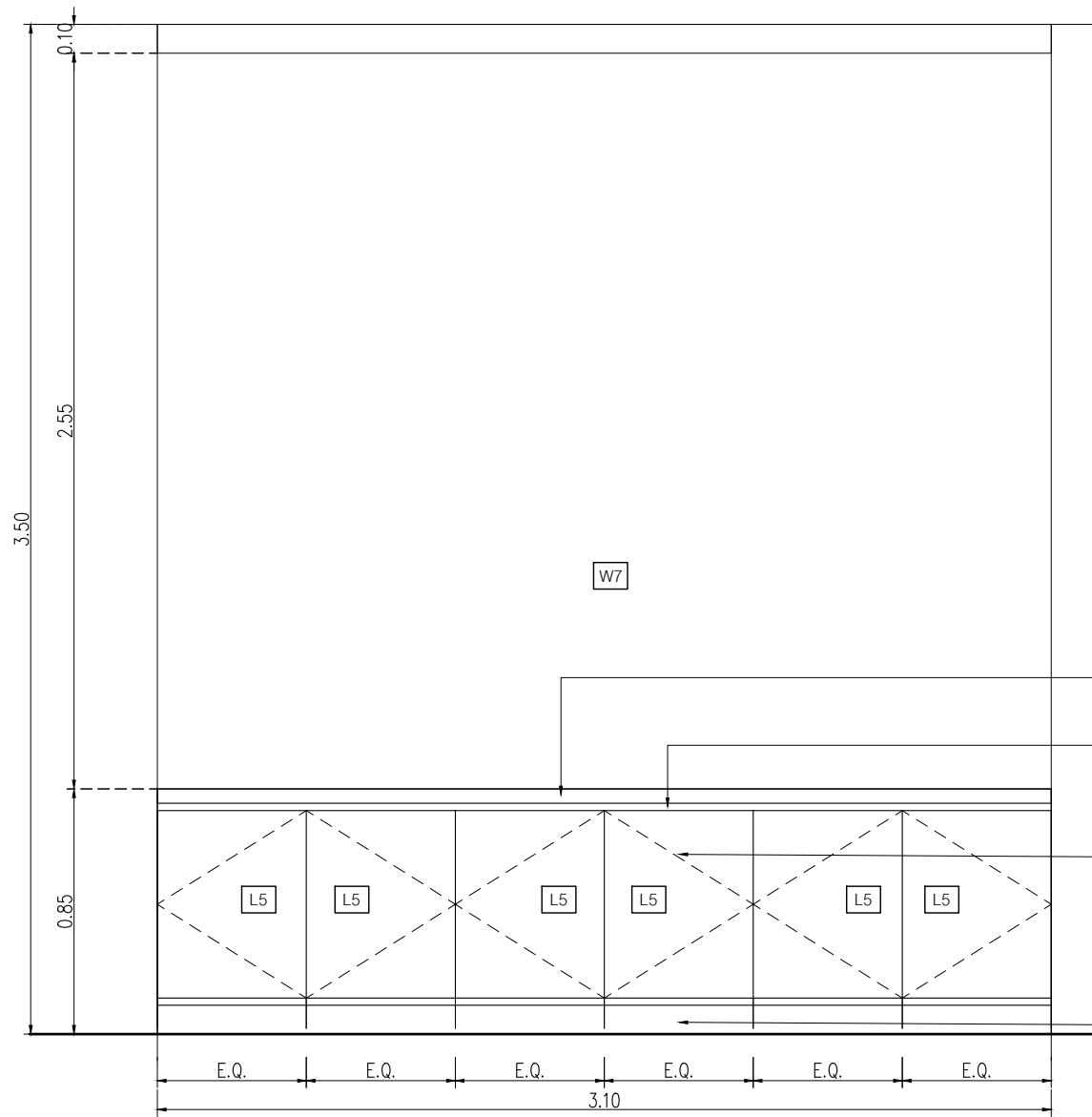
JOB NUMBER :  
CHECKED :  
APPROVED :  
DRAWN BY :

DWG. NUMBER  
IN525  
TOTAL

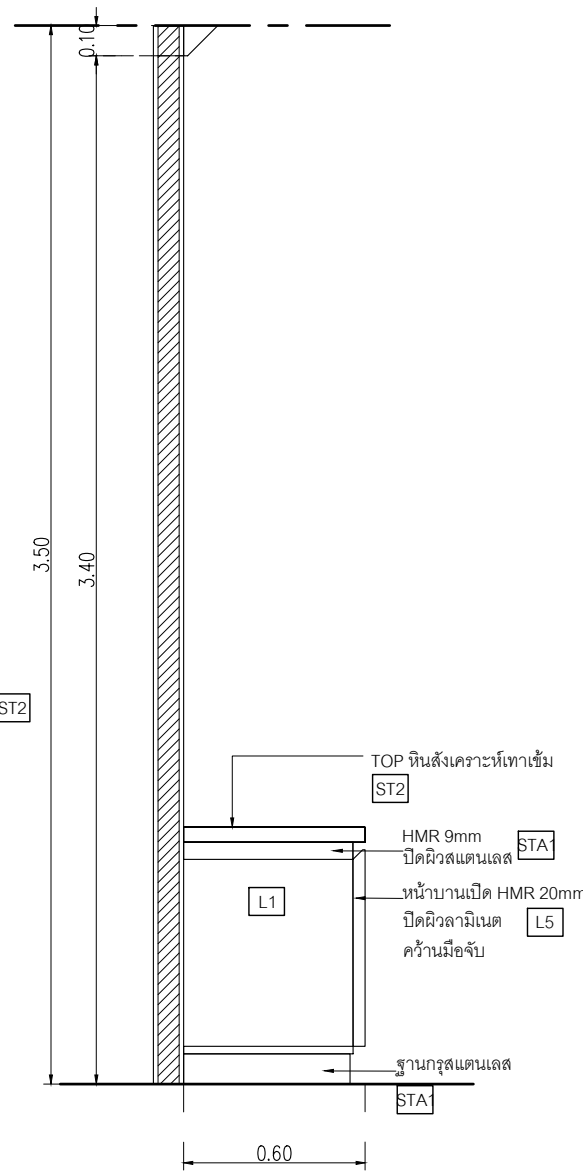
NOTE  
This Drawing is Copyright All Contractors Must  
Check All Dimensions On Site Only Figured Dimensions  
And Grid Lines Are To Be Worked From  
Discrepancies Must Be Reported Immediately To Be  
The Architect Or Engineer Concerned Before Processing



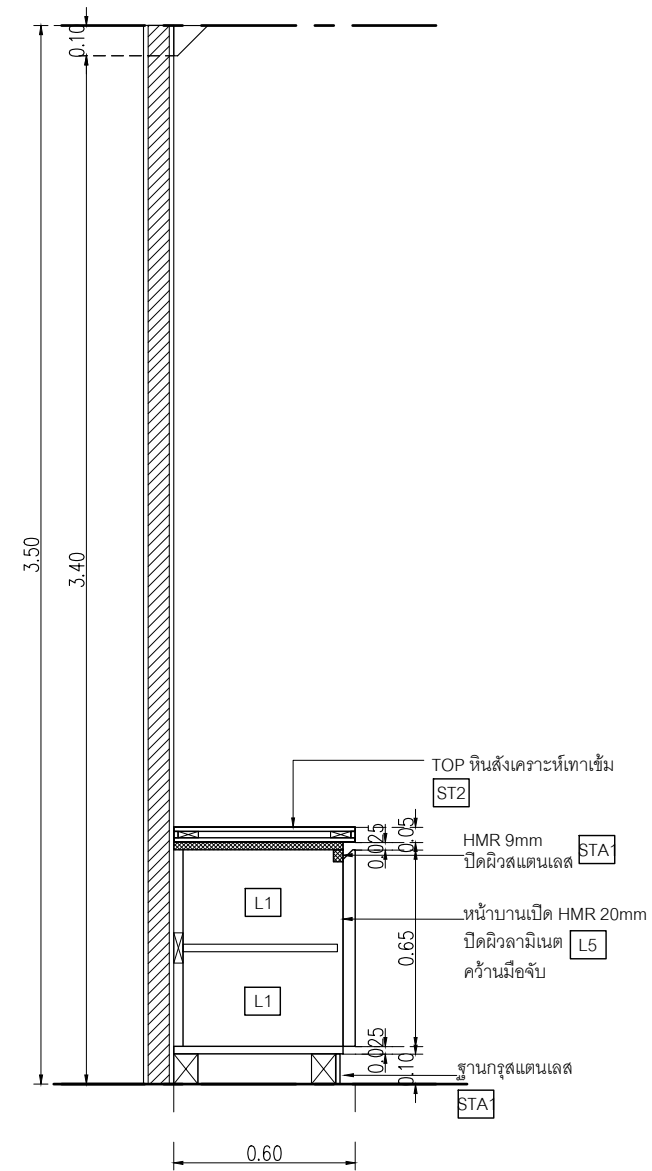
**PLAN B-18**  
มาตราส่วน 1:25



**ELEVATION 1 B18**  
มาตราส่วน 1:25



**ELEVATION 1 B18**  
มาตราส่วน 1:25



**SECTION A-A**  
มาตราส่วน 1:25

- L1 Laminate ขอบ Wilsonart No.0131M Solid White หรือเทียบเท่า Formica, Greenlam, Fineness
- L5 Laminate ขอบ Wilsonart No.8303-G Crystal Cosmo หรือเทียบเท่า Formica, Greenlam, Fineness
- SK1 บัวพื้น Aluminium ขอบ Aluminiumthai ขนาด สูง 15 ซม หน้า 5 มม หรือเทียบเท่า
- ST2 หินอ่อนเทียม ยี่ห้อ THG CODE FS-S202 NIGHT PEARL หรือเทียบเท่า

หมายเหตุ เพาะโครงไม้เนื้อแข็งทึบ HMR 9mm ปิดผิวด้วยลามิเนต ตามระบุ

เจ้าของโครงการ :



มหาวิทยาลัยวลัยลักษณ์  
WALAILAK UNIVERSITY



Let's Design  
บริษัท จำกัด  
เลขที่ 100/100 ถนนวิภาวดีรังสิต  
จตุจักร กรุงเทพฯ 10710

PROJECT

อาคารส่งเสริมผู้ประกอบการ  
และนวัตกรรม

LOCATION

มหาวิทยาลัยวลัยลักษณ์  
222 ตำบลไทยบุรี  
อำเภอท่าศาลา จังหวัดนครศรีธรรมราช 80160

ARCHITECTS:

นายสนธยา คงชัย สด 1860

นายชัยภัทร บัวผุด ปรศ 19754

INTERIOR DESIGN

Let's Design Co.,Ltd

นายกันต์ รอดสวัสดิ์ ส-สน 217

นางกิ่งกมล รอดสวัสดิ์ ส-สน 218

นางสาวปัทมา เจริญพันธ์ สด 2678

นางสาวภัทราภรณ์ วิเศษ  
สถาปนิก (วิชาชีพ)

STRUCTURE ENGINEERS :

Let's Design Co.,Ltd

นายสมภพ เจริญศรีภักดิ์ วย1754

วิศวกรตรวจสอบงานโครงสร้าง :

ELECTRICAL ENGINEERS :

Let's Design Co.,Ltd

นายณัฐพงศ์ จาตุโรทัยวัฒน์ วกท 808

ธนวัฒน์ ดันปีชาติ สทท 2287

PLUMBING ENGINEER :

Let's Design Co.,Ltd

มานิตย์ เมืองคำ วก 808

ENVIRONMENTAL ENGINEER :

Let's Design Co.,Ltd

อำนาจ สิลวัฒน์นนท์ สส 305

MECHANICAL ENGINEERS :

Let's Design Co.,Ltd

มานิตย์ เมืองคำ วก 808

DRAWING DATE :

DRAWING TITLE :

แบบขยาย B018

อาคาร CF1

VP ROOM

DATE DESCRIPTION

JOB NUMBER :

CHECKED :

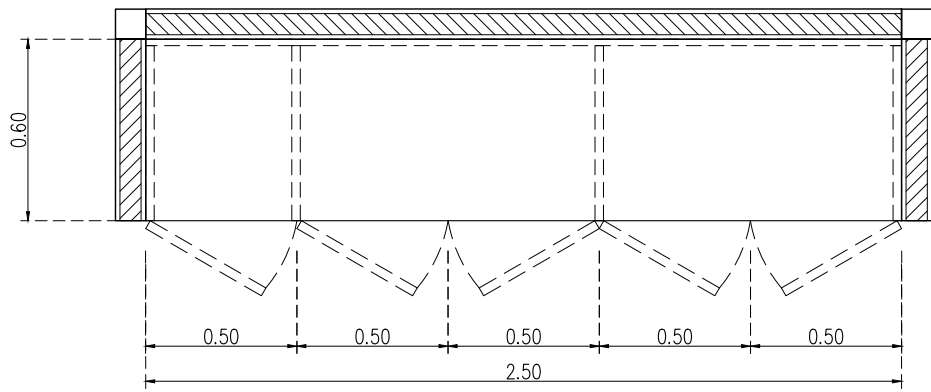
APPROVED :

DRAWN BY :

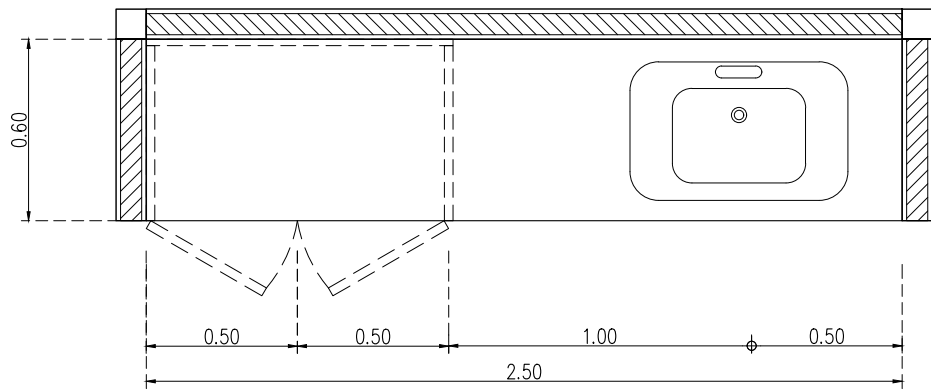
DWG. NUMBER  
**IN526**

TOTAL

NOTE  
This Drawing is Copyright. All Contractors Must  
Check All Dimensions On Site Only Figured Dimensions  
And Grid Lines Are To Be Worked From  
Discrepancies Must Be Reported Immediately To Be  
The Architect Or Engineer Concerned Before Processing



PLAN B-19  
มาตราส่วน 1:25



PLAN B-19  
มาตราส่วน 1:25

- L1 Laminate ช็อง Wilsonart No.0131M Solid White หรือเทียบเท่า Formica, Greenlam, Fineness
- L5 Laminate ช็อง Wilsonart No.8303-G Crystal Cosmo หรือเทียบเท่า Formica, Greenlam, Fineness
- SK1 บัวพื้น Aluminium ช็อง Aluminiumthai ขนาด สูง 15 ซม หน้า 5 มม หรือเทียบเท่า
- ST2 หินอ่อนเทียม ยี่ห้อ THG CODE FS-S202 NIGHT PEARL หรือเทียบเท่า

หมายเหตุ เพาะโครงไม้เนื้อแข็งกรุ HMR 9mm ปิดผิวด้วยลามิเนต ตามระบุ

เจ้าของโครงการ :



มหาวิทยาลัยวลัยลักษณ์  
WALAILAK UNIVERSITY



Let's Design

PROJECT

อาคารส่งเสริมวิชาการ  
และนันทนาการ

LOCATION

มหาวิทยาลัยวลัยลักษณ์  
222 ตำบลไทยบุรี  
อำเภอท่าศาลา จังหวัดนครศรีธรรมราช 80160

ARCHITECTS:

นายสนธยา คงชัย สด 1860

นายชัยภัทร บัวผุด ภาส 19754

INTERIOR DESIGN

Let's Design Co.,Ltd

นายกันต์ รอดสวัสดิ์ ส-สน 217

นางสีงกฤตญา รอดสวัสดิ์ ส-สน 218

นางสาวปัทมา เจริญนันทน์ สด 2678

นางสาวกัทธกรรณ์ วิสุทธิวงษ์ ภาสกรณ 21754

STRUCTURE ENGINEERS :

Let's Design Co.,Ltd

นายสมภพ เจริญนันทน์ วย 1754

วิศวกรตรวจสอบงานโครงสร้าง :

ELECTRICAL ENGINEERS :

Let's Design Co.,Ltd

นายณัฐพงษ์ ชาญโชติวัฒน์ วกท 808

ธนวัฒน์ ดันปัทมา สทท 2287

PLUMBING ENGINEER :

Let's Design Co.,Ltd

มานิตย์ เมืองคำ วก 808

ENVIRONMENTAL ENGINEER :

Let's Design Co.,Ltd

อำนาจ สิลวดีนันทน์ สส 305

MECHANICAL ENGINEERS :

Let's Design Co.,Ltd

มานิตย์ เมืองคำ วก 808

DRAWING DATE :

DRAWING TITLE :

แบบขยาย B019

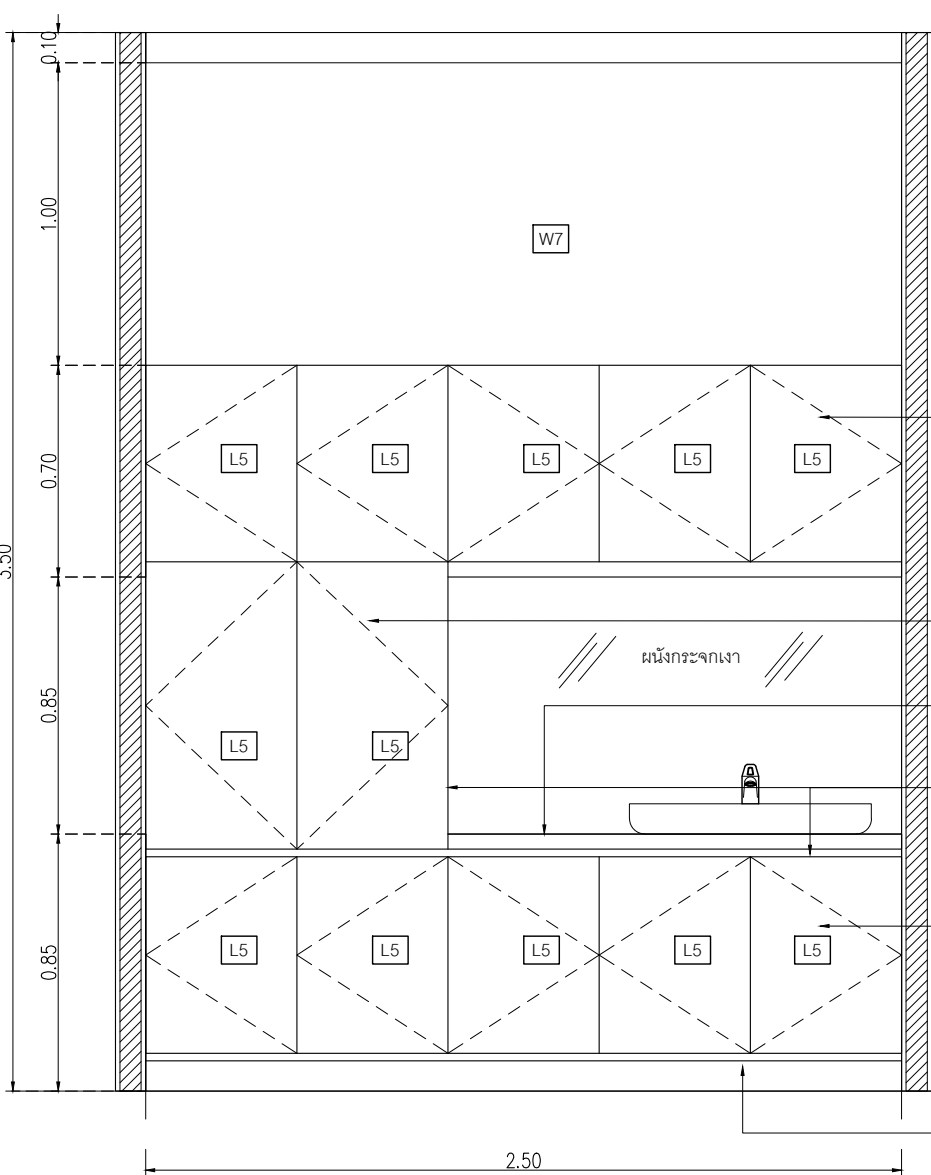
อาคาร CF1

VP ROOM

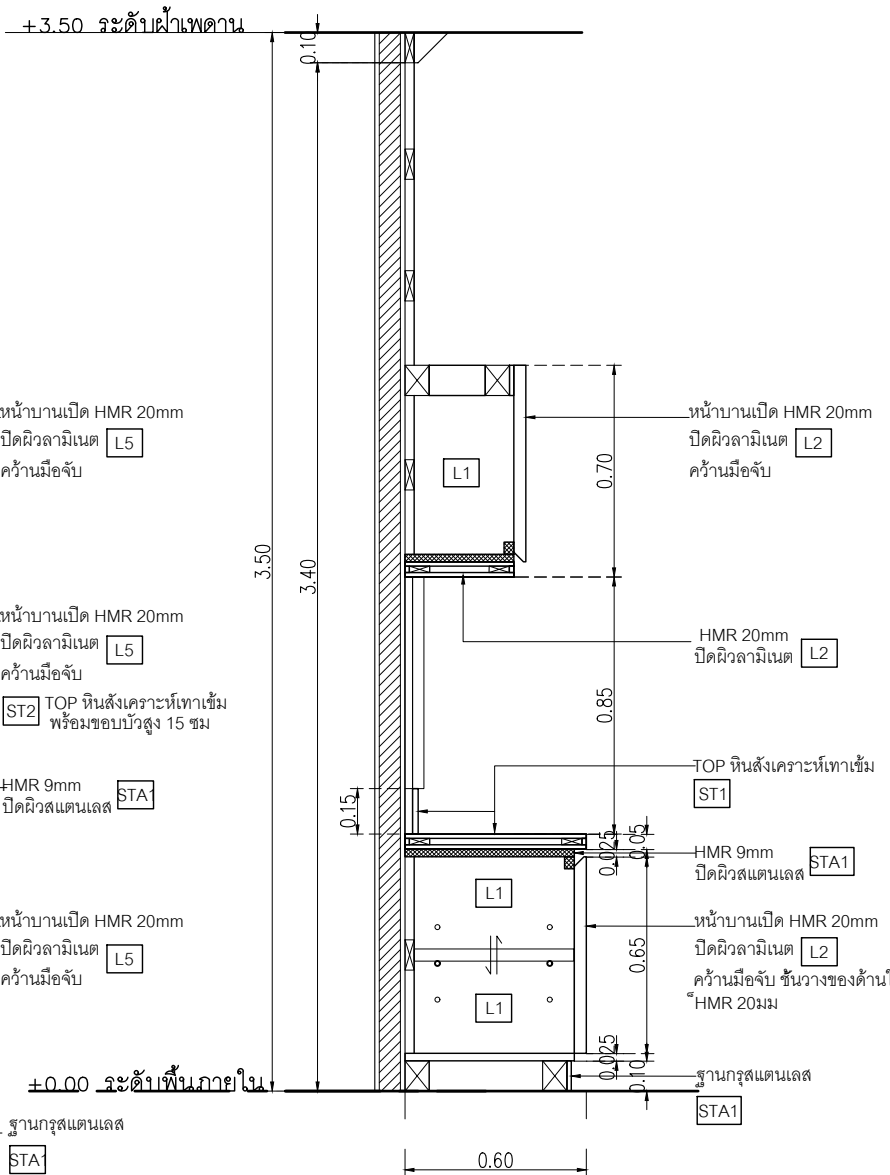
DATE	DESCRIPTION

JOB NUMBER :	DWG. NUMBER IN527
CHECKED :	TOTAL
APPROVED :	
DRAWN BY :	

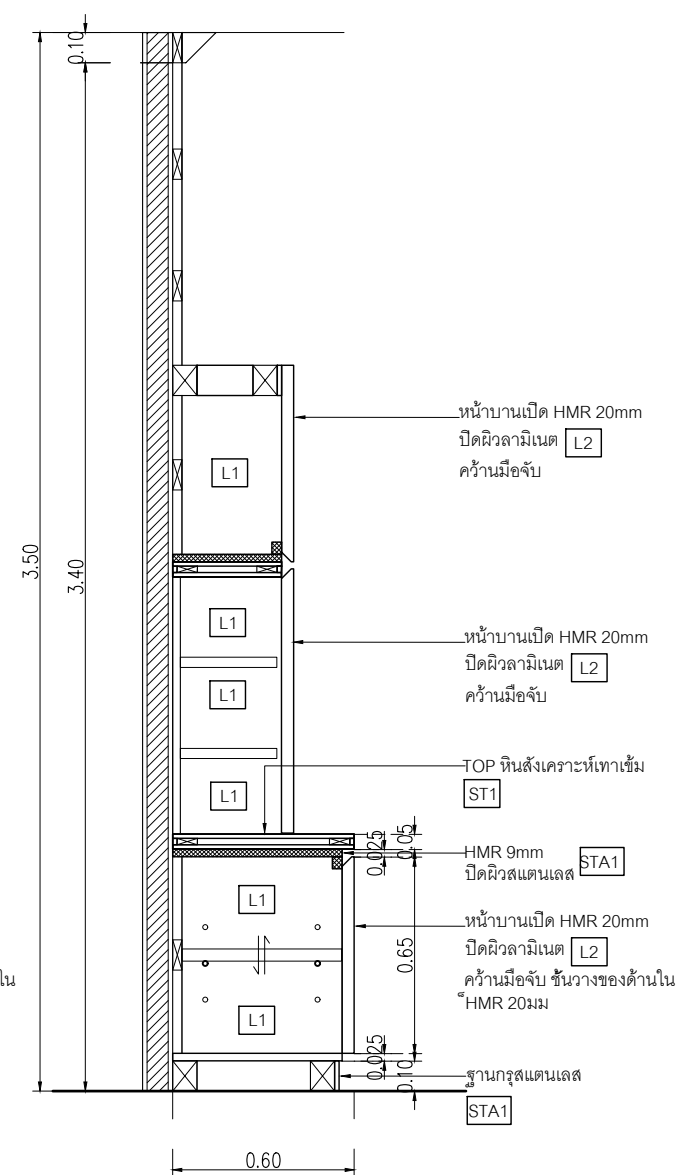
NOTE  
This Drawing is Copyright All Contractors Must  
Check All Dimensions On Site Only Figured Dimensions  
And Grid Lines Are To Be Worked From  
Discrepancies Must Be Reported Immediately To Be  
The Architect Or Engineer Concerned Before Processing



ELEVATION 1 B19  
มาตราส่วน 1:25

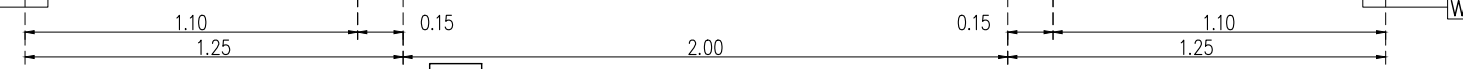


SECTION A-A  
มาตราส่วน 1:25



SECTION B-B  
มาตราส่วน 1:25

HMR หน้า 20 มม. กรอบผนัง  
อาคาร ด้านหน้าติดตั้ง W3  
โดยกาวยตะปู



HMR หน้า 9 มม. กรอบผนัง  
อาคาร ด้านหน้าติดตั้ง W3  
โดยกาวยตะปู

- PT1 สีพ่น TOA W9120 Simply white หรือเทียบเท่า ICI, Nippon paint, Beger
- W3 ผนังตกแต่ง กระจกไม้เคลือบสี WPC ของ Luxx moulding รุ่นครึ่งวงกลม WPCH-003 ขนาด 16 x 300 x 1.5 ซม. ลอน 20 มม. บนไม้ HMR 9 มม.
- SK1 บั้วพื้น Aluminium ของ Aluminiumthai ขนาด สูง 15 ซม. หน้า 5 มม. หรือเทียบเท่า
- STA2 กล้วยเชิง Aluminium รูปตัว U ขนาด 1.2 ซม. สีเงินเงา

เจ้าของโครงการ :

มหาวิทยาลัยวลัยลักษณ์  
WALAILAK UNIVERSITY

Let's Design

PROJECT  
อาคารส่งมอบประกอบอาคาร  
และรับกรรม

LOCATION  
มหาวิทยาลัยวลัยลักษณ์  
222 ตำบลไทยบุรี  
อำเภอท่าศาลา จังหวัดนครศรีธรรมราช 80160

ARCHITECTS:  
นายสนธยา คงชัย สด 1860

นายชัยภัทร บัวผุด สด 19754

INTERIOR DESIGN  
Let's Design Co.,Ltd

นายกานต์ รอดศรี ส-สน 217

นางกัญญาณัฐ รอดศรี ส-สน 218

นางสาวปัทมา เจริญพันธ์ สด 2678

นางสาวกัญจกรภรณ์ อธิสุข  
สถาปนิก (วิชาชีพ)

STRUCTURE ENGINEERS :  
Let's Design Co.,Ltd

นายสมภพ เจริญศรี สก 1754

วิศวกรตรวจสอบงานโครงสร้าง :

ELECTRICAL ENGINEERS :  
Let's Design Co.,Ltd

นายณัฐพร จารุโกศล สก 808

ธนวัฒน์ ดันไพฑิ สก 2287

PLUMBING ENGINEER :  
Let's Design Co.,Ltd

มานิตย์ เมืองคำ สก 808

ENVIRONMENTAL ENGINEER :  
Let's Design Co.,Ltd

อำนาจ สีลาวัฒนานนท์ สส 305

MECHANICAL ENGINEERS :  
Let's Design Co.,Ltd

มานิตย์ เมืองคำ สก 808

บัวมอบ PT1  
รหัส PM-195 (H155xW10xL200 cm)

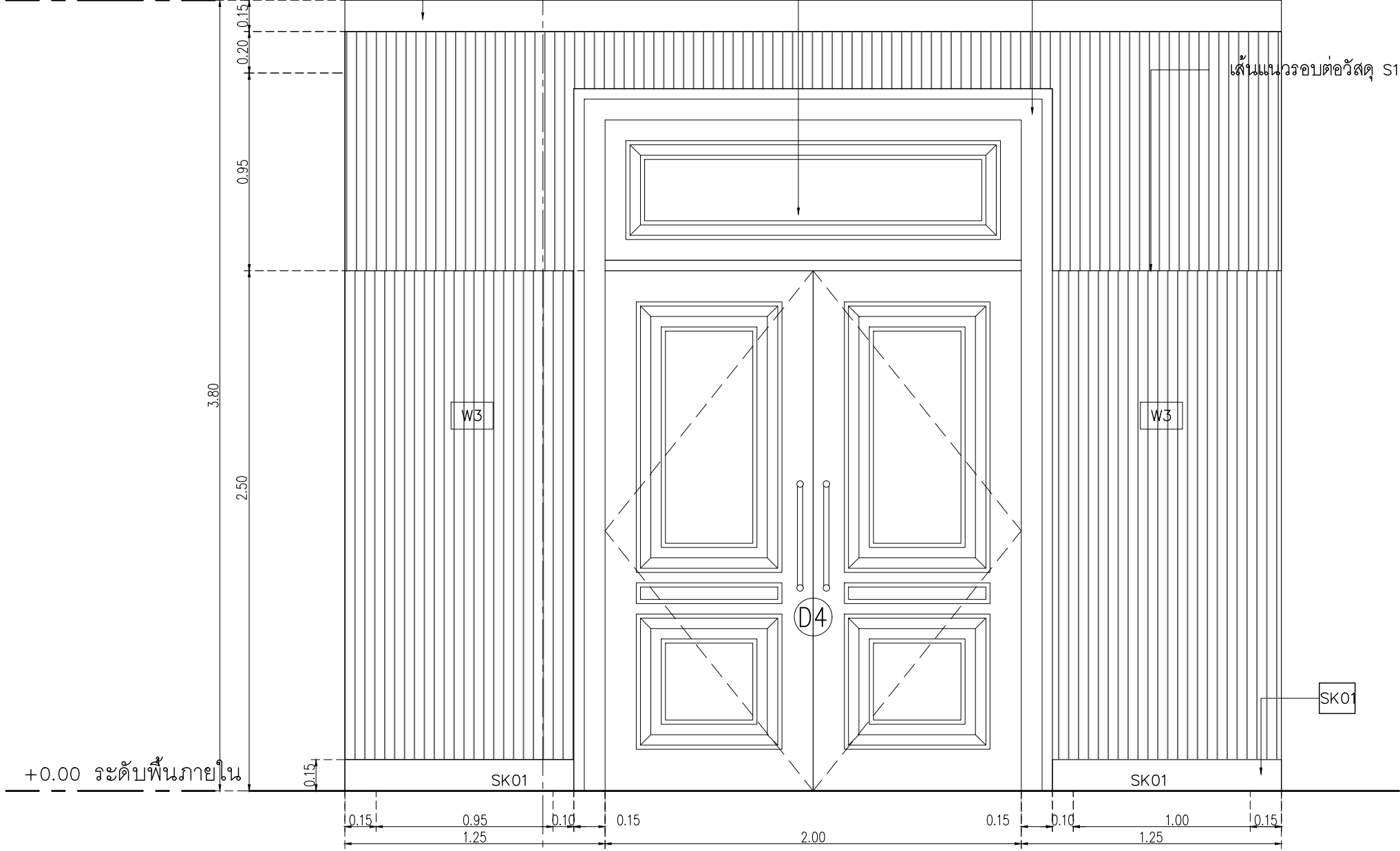
SUB วงกบประตู PT1  
รหัส PM-120 (H10xW3.8xL200 cm)

แปลน  
SCALE 1 : 25



คิ้วตกแต่ง

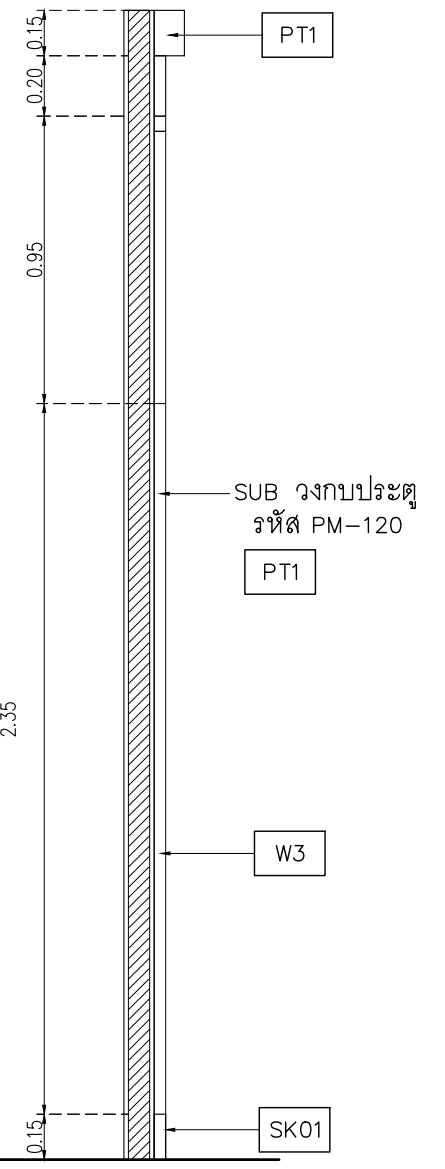
+3.80 ระดับฝ้าเพดาน



+0.00 ระดับพื้นภายใน

ผนังตกแต่ง 1  
SCALE 1 : 25

บัวมอบ  
รหัส PM-195 (H155xW10xL200 cm)



รูปตัด A-A  
SCALE 1 : 25

DRAWING DATE :

DRAWING TITLE :  
TYPICAL WALL-01  
อาคาร CF1  
RECEPTION

DATE	DESCRIPTION

JOB NUMBER : \_\_\_\_\_

CHECKED : \_\_\_\_\_

APPROVED : \_\_\_\_\_

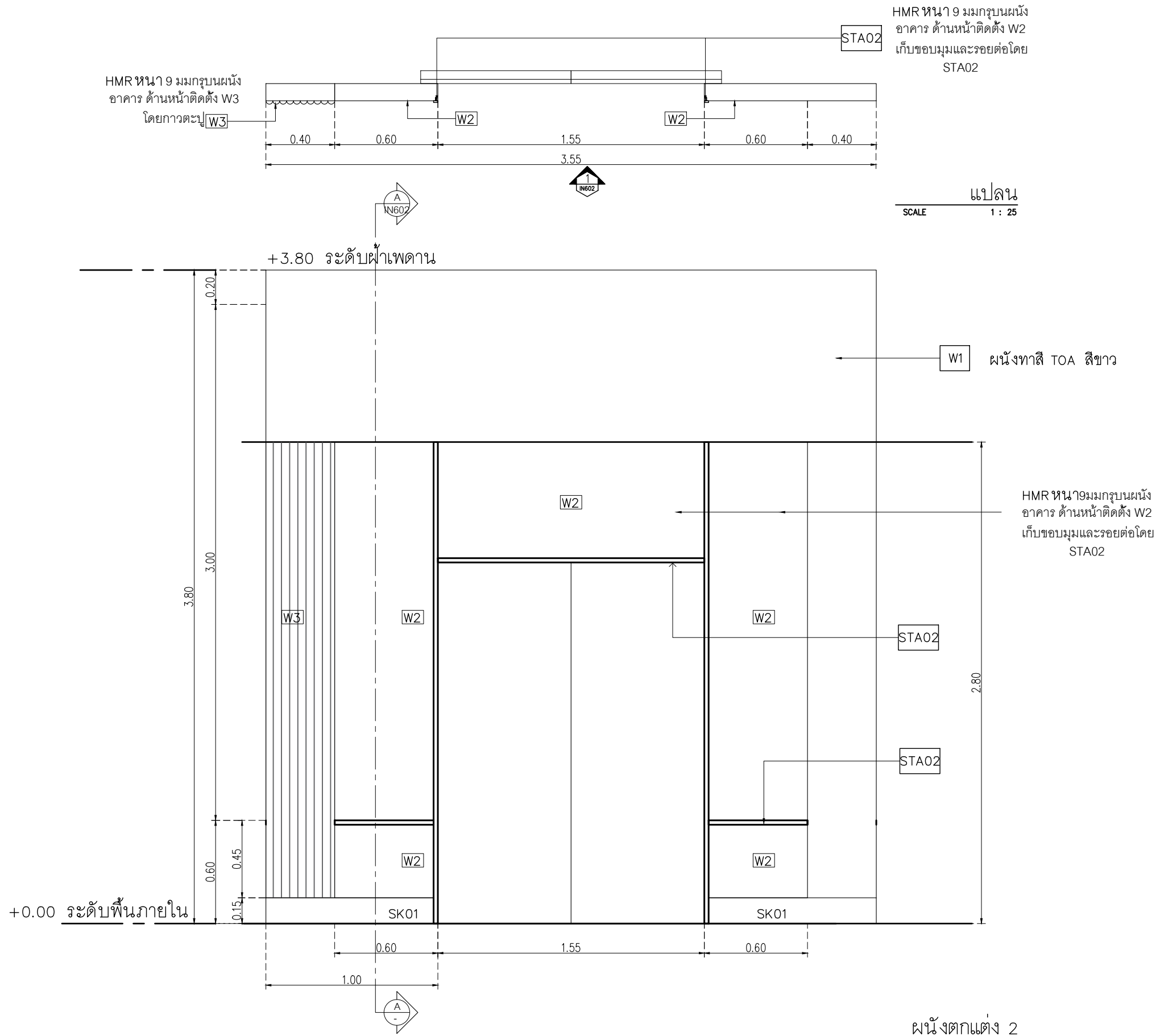
DRAWN BY : \_\_\_\_\_

DWG. NUMBER  
**IN601**

TOTAL


NOTE  
This Drawing is Copyright. All Contractors Must  
Check All Dimensions On Site Only. Figured Dimensions  
And Grid Lines Are To Be Worked From.  
Discrepancies Must Be Reported Immediately To Be  
The Architect Or Engineer Concerned Before Processing.






- W1 ทาสี TOA Supershield duraclean กึ่งเงา W9120 Simply white หรือเทียบเท่า ICI, Nippon paint, Beger
- W2 Laminate ของ Wilsonart No.3954-B Brushed Titanium หรือเทียบเท่า Formica, Greenlam, Fineness
- W3 ผนังตกแต่ง ระแนงไม้ดัดลึกล็อค WPC ของ Luxx moulding รุ่นครึ่งวงกลม WPC-003 ขนาด 16 x 300 x 1.5 ซม. ลอน 20 มม. ไม้ HMR 9 มม.
- SK1 บั้วพื้น Aluminium ของ Aluminiumthai ขนาด สูง 15 ซม. หน้า 5 มม. หรือเทียบเท่า
- STA2 ทรายเชิง Aluminium รูปตัว U ขนาด 1.2 ซม. สีเงินเงา

เจ้าของโครงการ :



มหาวิทยาลัยวลัยลักษณ์  
WALAILAK UNIVERSITY



Let's Design  
บริษัท ไลน์ ดีไซน์ จำกัด  
เลขที่ 100/100 ถนนพหลโยธิน แขวงจตุจักร เขตจตุจักร กรุงเทพฯ 10130 โทร 02 847 8828

PROJECT  
อาคารส่งมอบประกอบอาคาร  
และนันทกรรม

LOCATION  
มหาวิทยาลัยวลัยลักษณ์  
222 ตำบลไทยบุรี  
อำเภอท่าศาลา จังหวัดนครศรีธรรมราช 80160

ARCHITECTS:  
นายสนธยา คงชัย สด 1860

นายชัยภัทร บัวผุด สด 19754

INTERIOR DESIGN  
Let's Design Co.,Ltd  
นายกานต์ รอดสวัสดิ์ ส-สน 217  
นางกัญญาณัน รอดสวัสดิ์ ส-สน 218  
นางสาวปัทมาพร เจริญนันท์ สด 2678  
นางสาวกัญจกรภรณ์ วิเศษทอง  
ภาควิชาการสถาปัตยกรรมศาสตร์  
มหาวิทยาลัยวลัยลักษณ์

STRUCTURE ENGINEERS :  
Let's Design Co.,Ltd  
นายสมภพ เจริญศรีรักษ์ วย1754

วิศวกรตรวจสอบงานโครงสร้าง :

ELECTRICAL ENGINEERS :  
Let's Design Co.,Ltd  
นายณัฐนันท์ จารุโกศลวัฒน์ วทศ 808  
ธนวัฒน์ ดันปีชาติ สทศ 2287  
วิศวกรไฟฟ้า

PLUMBING ENGINEER :  
Let's Design Co.,Ltd  
มานิตย์ เมืองคำ วท 808

ENVIRONMENTAL ENGINEER :  
Let's Design Co.,Ltd  
อำนาจ สิลววัฒนานนท์ สส 305

MECHANICAL ENGINEERS :  
Let's Design Co.,Ltd  
มานิตย์ เมืองคำ วท 808

DRAWING DATE :  
DRAWING TITLE :  
TYPICAL WALL-02  
อาคาร CF1  
RECEPTION

DATE	DESCRIPTION

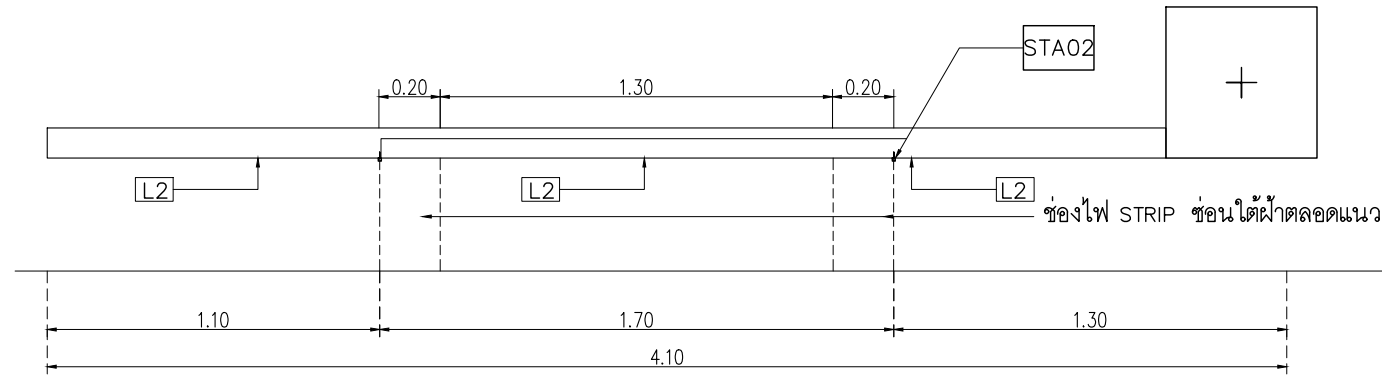
JOB NUMBER :  
CHECKED :  
APPROVED :  
DRAWN BY :

DWG. NUMBER  
IN602  
TOTAL

ผนังตกแต่ง 2  
SCALE 1 : 25

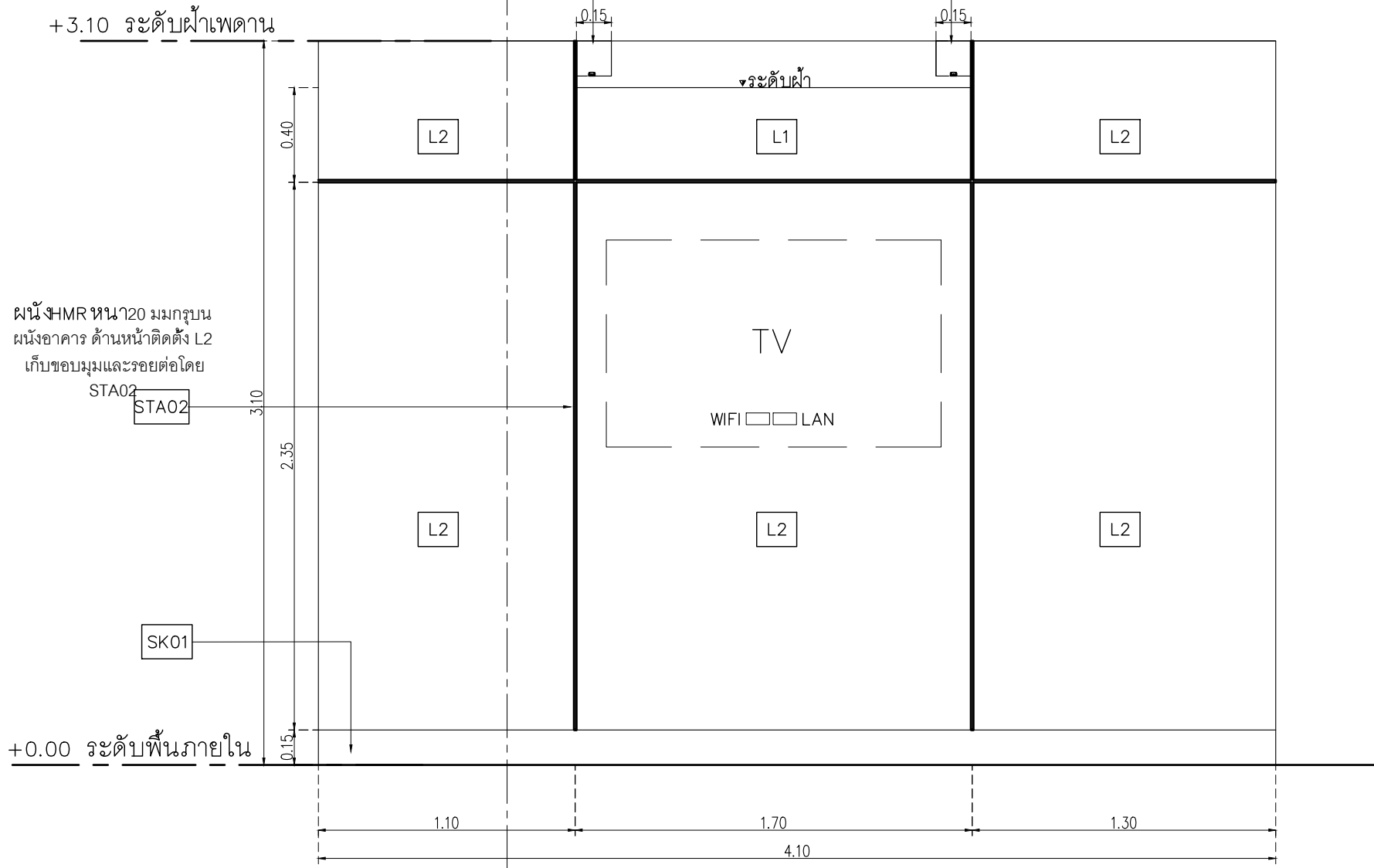
รูปตัด A-A  
SCALE 1 : 25

NOTE  
This Drawing is Copyright All Contractors Must  
Check All Dimensions On Site Only Figured Dimensions  
And Grid Lines Are To Be Worked From  
Discrepancies Must Be Reported Immediately To Be  
The Architect Or Engineer Concerned Before Processing



ช่องไฟ STRIP ตลอดแนว

SCALE 1 : 25



ไฟทริป Tron MAX LED Strip Light 24V  
Brand : Lamp & Light  
Light color : Daylight (6000K)  
Strip Width : 10mm

ผนังตกแต่ง 3  
SCALE 1 : 25

- L2 Laminate ของ Wilsonart No.4069H-EM Desert Oak ปูลายไม้แนวตั้ง หรือเทียบเท่า Formica, Greenlam, Fineness
  - SK1 บัวพื้น Aluminium ของ Aluminiumthai ขนาด สูง 15 ซม หน้า 5 มม หรือเทียบเท่า
  - STA2 กรวยเชิง Aluminium รูปตัว U ขนาด 1.2 ซม สีเงินเงา
- ไฟทริป Tron MAX LED Strip Light 24V  
Brand : Lamp & Light  
Light color : Daylight (6000K)  
Strip Width : 10mm

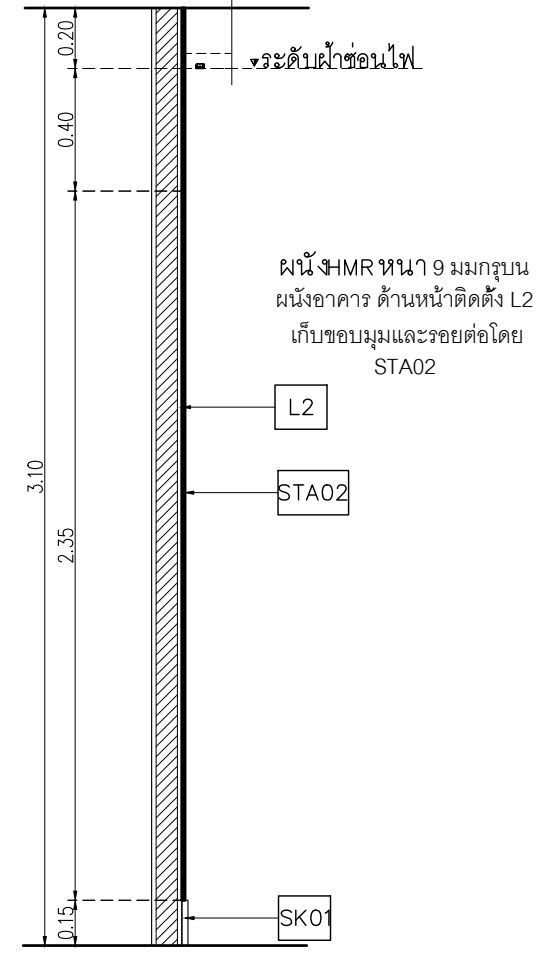
เจ้าของโครงการ :

มหาวิทยาลัยวลัยลักษณ์  
WALAILAK UNIVERSITY

LRD  
Let's Design

PROJECT  
อาคารส่งเสริมผู้ประกอบการ  
และนวัตกรรม

- LOCATION  
มหาวิทยาลัยวลัยลักษณ์  
222 ตำบลไทยบุรี  
อำเภอท่าศาลา จังหวัดนครศรีธรรมราช 80160
- ARCHITECTS:  
นายสนธยา คงชัย สด 1860
- นายชัยภัทร บัวหุด ปรศ 19754
- INTERIOR DESIGN  
Let's Design Co.,Ltd
- นายกันต์ รอดสวัสดิ์ ส-สน 217
- นางกิ่งกมลรัตน์ รอดสวัสดิ์ ส-สน 218
- นางสาวปัทมาพร เจริญมันท์ สด 2678
- นางสาวกัญจกรภรณ์ วิเศษทอง  
ภาควิชาการสถาปัตยกรรมศาสตร์
- STRUCTURE ENGINEERS :  
Let's Design Co.,Ltd
- นายสมภพ เจริญศรีรักษ์ วย 1754
- วิศวกรผู้ตรวจสอบงานโครงสร้าง :



- ผนัง HMR หน้า 9 มม กรอบ  
ผนังอาคาร ด้านหน้าติดตั้ง L2  
เก็บขอบมุมและรอยต่อโดย  
STA02
- ELECTRICAL ENGINEERS :  
Let's Design Co.,Ltd
- นายณัฐวิทย์ จารุโศภนวัฒน์ วกท 808
- ธนวัฒน์ ดันปีชาติ สทท 2287
- PLUMBING ENGINEER :  
Let's Design Co.,Ltd
- มานิตย์ เมืองคำ วก 808
- ENVIRONMENTAL ENGINEER :  
Let's Design Co.,Ltd
- อำนาจ สิววัฒนานนท์ สส 305
- MECHANICAL ENGINEERS :  
Let's Design Co.,Ltd
- มานิตย์ เมืองคำ วก 808
- DRAWING DATE :  
DRAWING TITLE :  
TYPICAL WALL-03  
อาคาร CF1  
RECEPTION-MEETING RM

DATE	DESCRIPTION

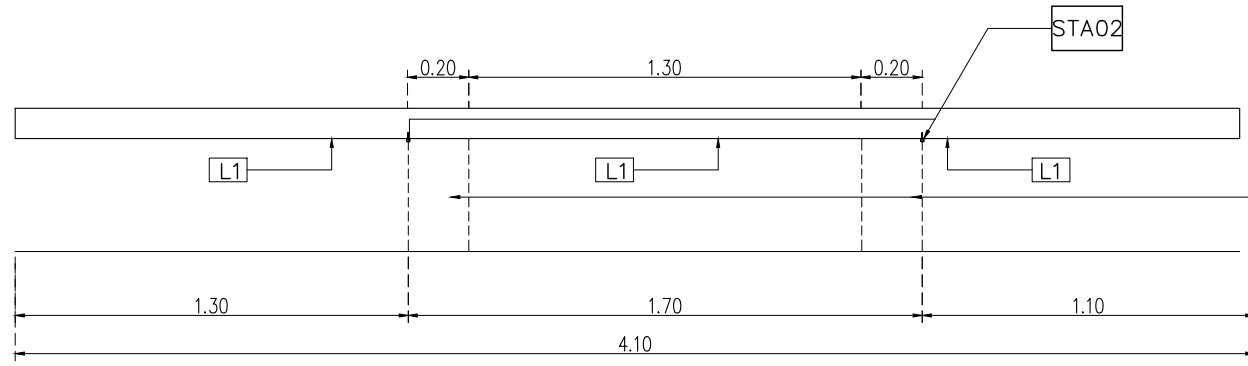
JOB NUMBER : \_\_\_\_\_ DWG. NUMBER : IN603

CHECKED : \_\_\_\_\_

APPROVED : \_\_\_\_\_ TOTAL : \_\_\_\_\_

DRAWN BY : \_\_\_\_\_

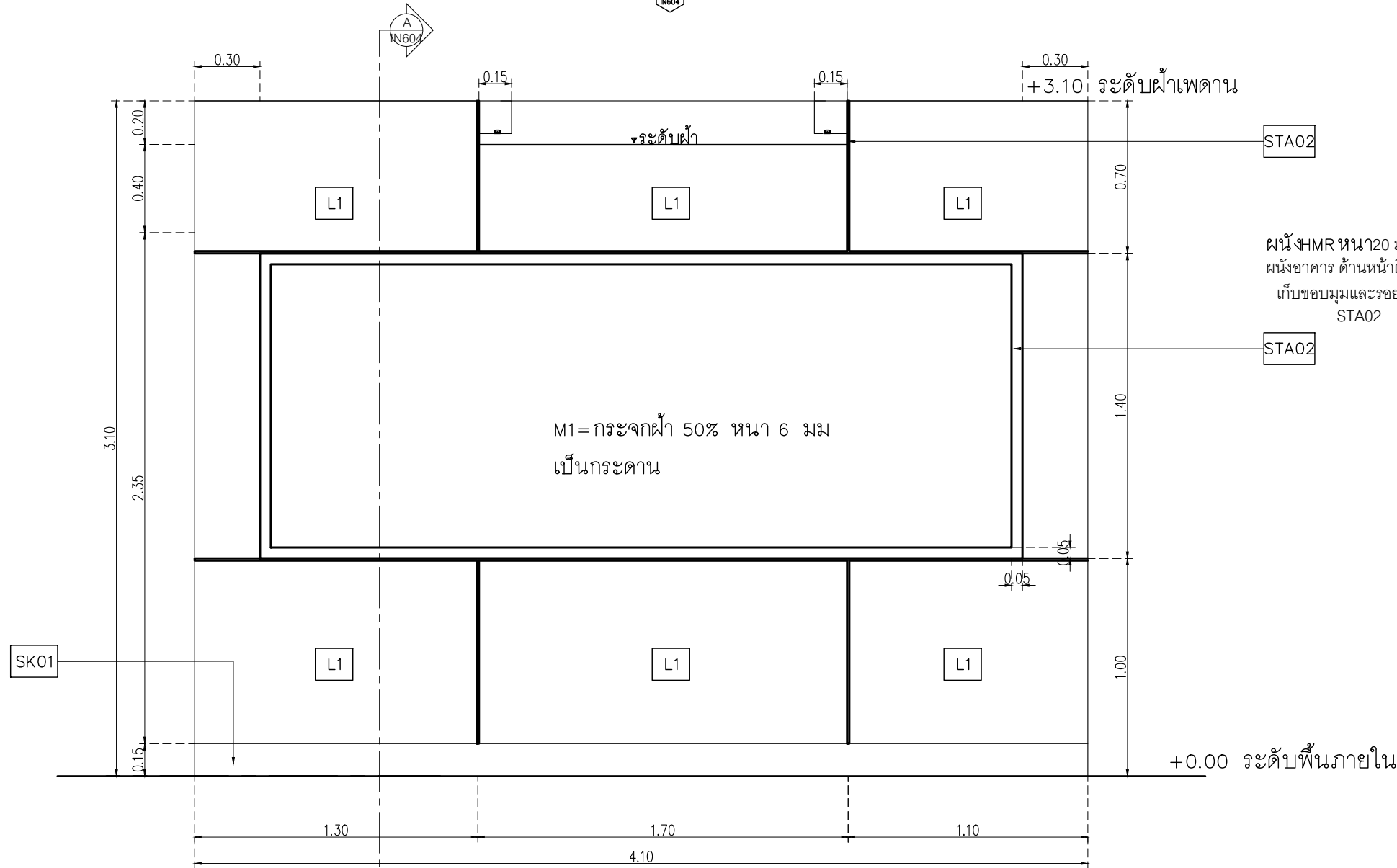
NOTE  
This Drawing is Copyright All Contractors Must  
Check All Dimensions On Site Only Figured Dimensions  
And Grid Lines Are To Be Worked From  
Discrepancies Must Be Reported Immediately To Be  
The Architect Or Engineer Concerned Before Processing



ช่องไฟ STRIP ซ่อนใต้ฝ้าตลอดแนว

ไฟหลิป Tron MAX LED Strip Light 24V  
 Brand : Lamp & Light  
 Light color : Daylight (6000K)  
 Strip Width : 10mm

แปลน  
 SCALE 1 : 25



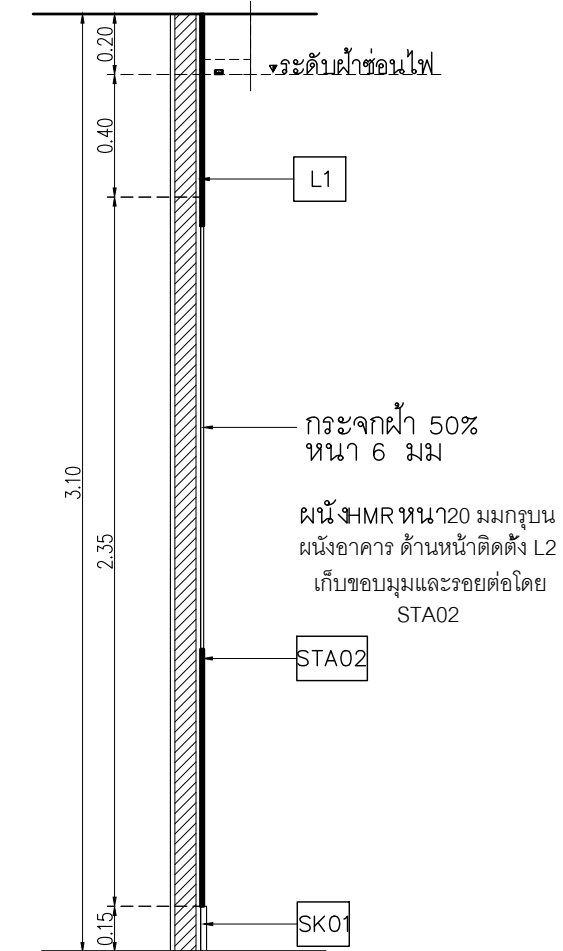
ผนังตกแต่ง 4  
 SCALE 1 : 25

L1 Laminate ของ Wilsonart No.0131M Solid White หรือเทียบเท่า Formica, Greenlam, Fineness

SK1 บั้วพื้น Aluminium ของ Aluminiumthai ขนาด สูง 15 ซม หน้า 5 มม หรือเทียบเท่า

STA2 กล้วยแข็ง Aluminium รูปตัว U ขนาด 1.2 ซม สีเงินเงา

ไฟหลิป Tron MAX LED Strip Light 24V  
 Brand : Lamp & Light  
 Light color : Daylight (6000K)  
 Strip Width : 10mm



รูปตัด A-A  
 SCALE 1 : 25

เจ้าของโครงการ :



มหาวิทยาลัยวลัยลักษณ์  
 WALAILAK UNIVERSITY



PROJECT  
 อาคารส่งเสริมผู้ประกอบการ  
 และนวัตกรรม

LOCATION  
 มหาวิทยาลัยวลัยลักษณ์  
 222 ตำบลไทยบุรี  
 อำเภอท่าศาลา จังหวัดนครศรีธรรมราช 80160

ARCHITECTS:  
 นายสนธยา คงชัย สด 1860

นายชัยภัทร บัวผุด สด 19754

INTERIOR DESIGN  
 Let's Design Co.,Ltd

นายกันต์ รอดสวัสดิ์ ส-สน 217

นางภัทราภรณ์ รอดสวัสดิ์ ส-สน 218

นางสาวปัทมา เจริญนิรันดร์ สด 2678

นางสาวกัญจกรภรณ์ สีทอง

STRUCTURE ENGINEERS :  
 Let's Design Co.,Ltd

นายสมภพ เจริญศรีรักษ์ วย1754

วิศวกรผู้ตรวจสอบงานโครงสร้าง :

ELECTRICAL ENGINEERS :  
 Let's Design Co.,Ltd

นายณัฐพงศ์ จารุโศภนวัฒน์ วทศ 808

ธนวัฒน์ ดันปีชาติ สทศ 2287

PLUMBING ENGINEER :  
 Let's Design Co.,Ltd

มานิตย์ เมืองคำ วท 808

ENVIRONMENTAL ENGINEER :  
 Let's Design Co.,Ltd

อำนาจ สีลาวัฒนานนท์ สส 305

MECHANICAL ENGINEERS :  
 Let's Design Co.,Ltd

มานิตย์ เมืองคำ วท 808

DRAWING DATE :

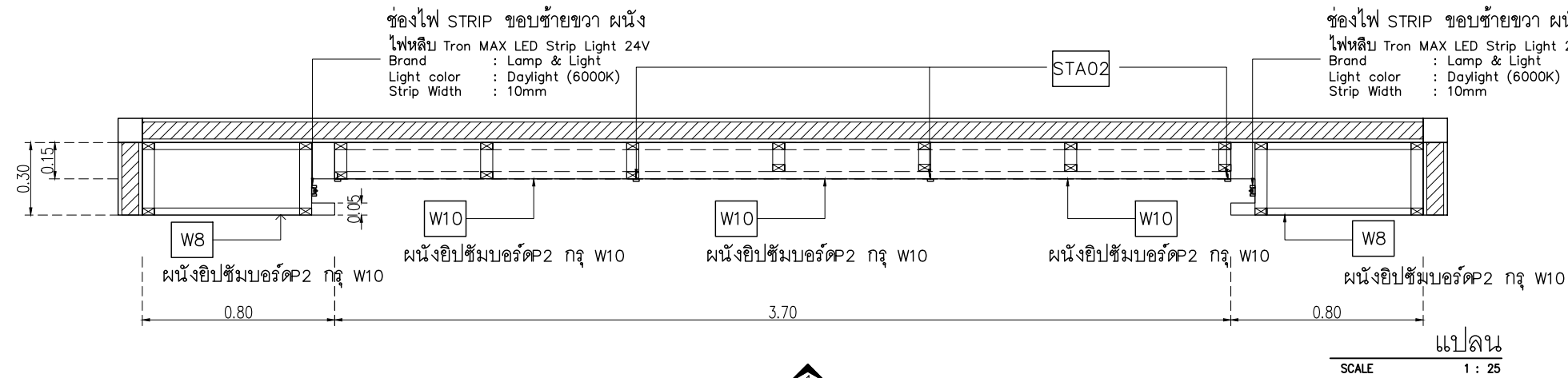
DRAWING TITLE :  
 TYPICAL WALL-04  
 อาคาร CF1  
 RECEPTION MEETING RM

DATE	DESCRIPTION

JOB NUMBER :  
 CHECKED :  
 APPROVED :  
 DRAWN BY :

DWG. NUMBER  
**IN604**  
 TOTAL

NOTE  
 This Drawing is Copyright All Contractors Must  
 Check All Dimensions On Site Only Figured Dimensions  
 And Grid Lines Are To Be Worked From  
 Discrepancies Must Be Reported Immediately To Be  
 The Architect Or Engineer Concerned Before Processing



- W8 Laminate ของ Wilsonart No.6261 Brushed light Bronze Alu หรือเทียบเท่า Formica, Greenlam, Fineness
- W10 ผนังหินอ่อน รัชดาหินอ่อน ดิลาตาดก หรือเทียบเท่า รุ่น แม็คคอบราซิล
- SK1 บัวพื้น Aluminium ของ Aluminiumthai ขนาด สูง 15 ซม หน้า 5 มม หรือเทียบเท่า
- STA2 กล้วยเชิง Aluminium รูปตัว U ขนาด 1.2 ซม สีเงินเงา
- ไฟหลอด Tron MAX LED Strip Light 24V  
Brand : Lamp & Light  
Light color : Daylight (6000K)  
Strip Width : 10mm

เจ้าทรงโครงการ :

มหาวิทยาลัยวลัยลักษณ์  
WALAILAK UNIVERSITY

Let's Design

PROJECT  
อาคารส่งเสริมวิชาการ  
และนวัตกรรม

LOCATION  
มหาวิทยาลัยวลัยลักษณ์  
222 ตำบลไทยบุรี  
อำเภอท่าศาลา จังหวัดนครศรีธรรมราช 80160

ARCHITECTS:  
นายสนธยา คงชัย สด 1860

นายชัยภัทร บัวผุด สด 19754

INTERIOR DESIGN  
Let's Design Co.,Ltd  
นายกานต์ รอดสวัสดิ์ ส-สน 217

นางกัญจกานัน รอดสวัสดิ์ ส-สน 218

นางสาวปัทมา เจริญนันท์ สด 2678

นางสาวกัญจกรภรณ์ วิเศษทอง  
สถาปนิก (วิชาชีพ)

STRUCTURE ENGINEERS :  
Let's Design Co.,Ltd  
นายสมภพ เจริญศรีรักษ์ วย1754

วิศวกรตรวจสอบงานโครงสร้าง :

ELECTRICAL ENGINEERS :  
Let's Design Co.,Ltd  
นายณัฐวัฒน์ จารุโศภนวัฒน์ วทศ 808

ธนวัฒน์ ดันปีชาติ สทศ 2287

PLUMBING ENGINEER :  
Let's Design Co.,Ltd  
มานิตย์ เมืองคำ วท 808

ENVIRONMENTAL ENGINEER :  
Let's Design Co.,Ltd  
อำนาจ สิวาลักษณ์านนท์ สส 305

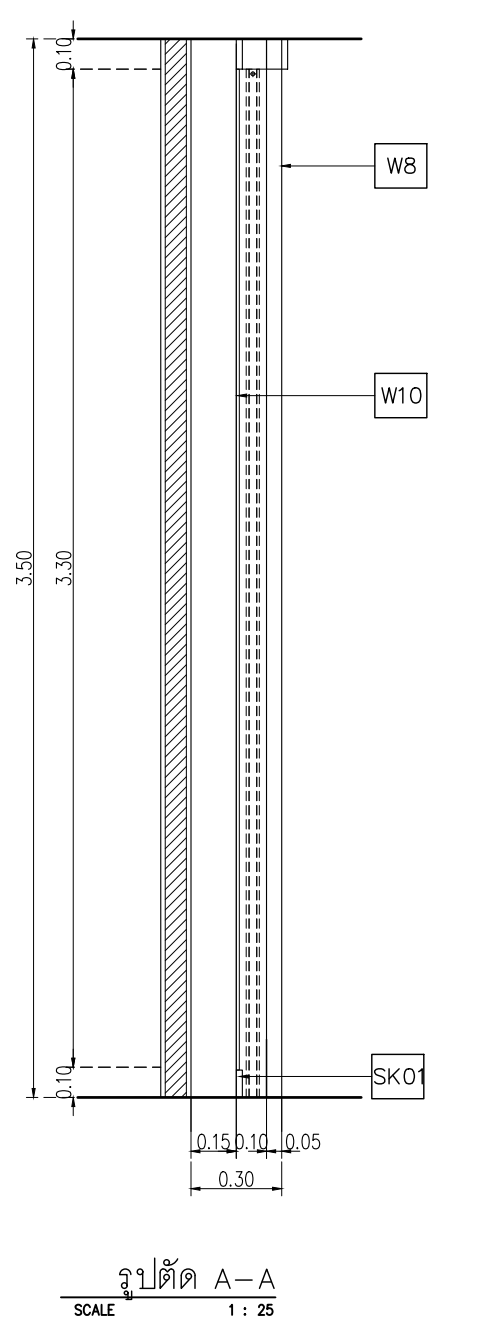
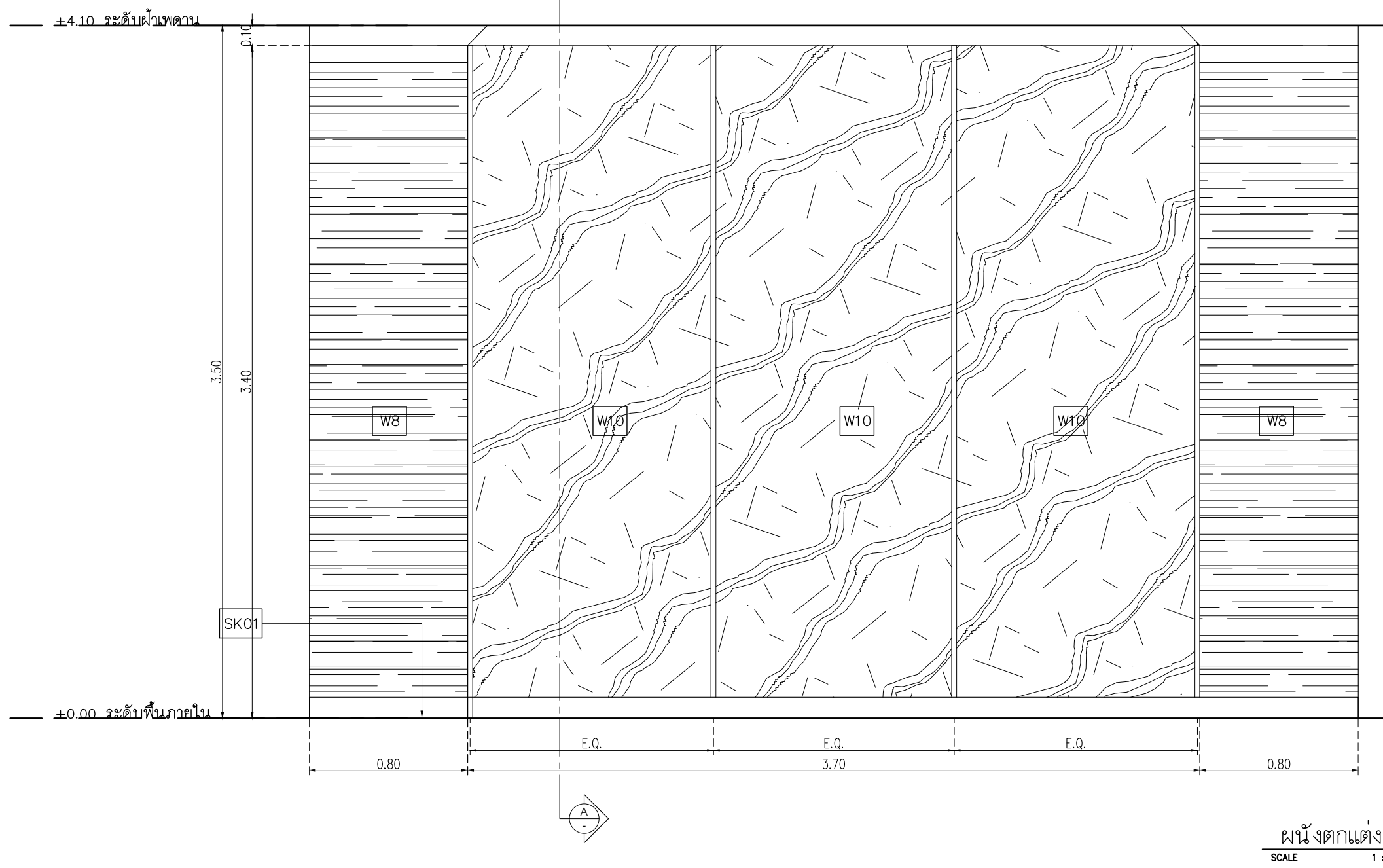
MECHANICAL ENGINEERS :  
Let's Design Co.,Ltd  
มานิตย์ เมืองคำ วท 808

DRAWING DATE :  
DRAWING TITLE :  
TYPICAL WALL-05  
อาคาร CF1  
VIP

DATE	DESCRIPTION

JOB NUMBER :  
CHECKED :  
APPROVED :  
DRAWN BY :

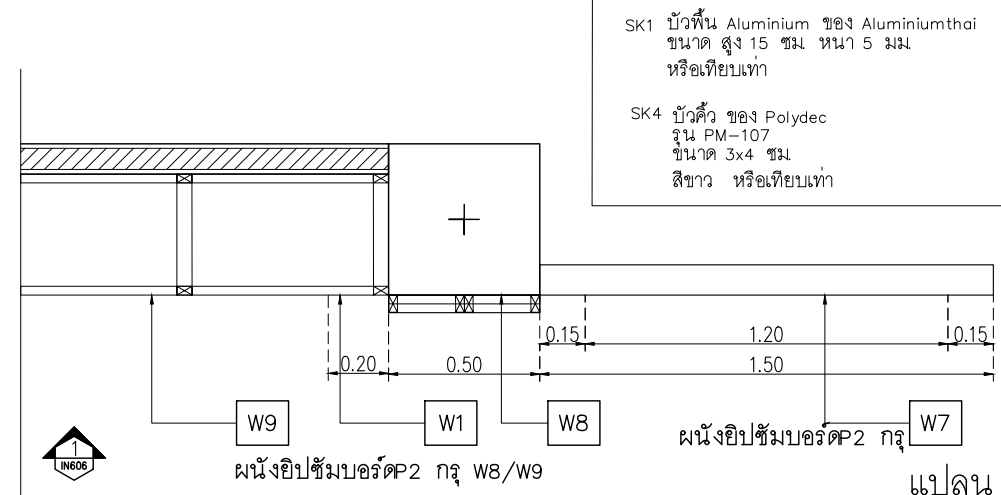
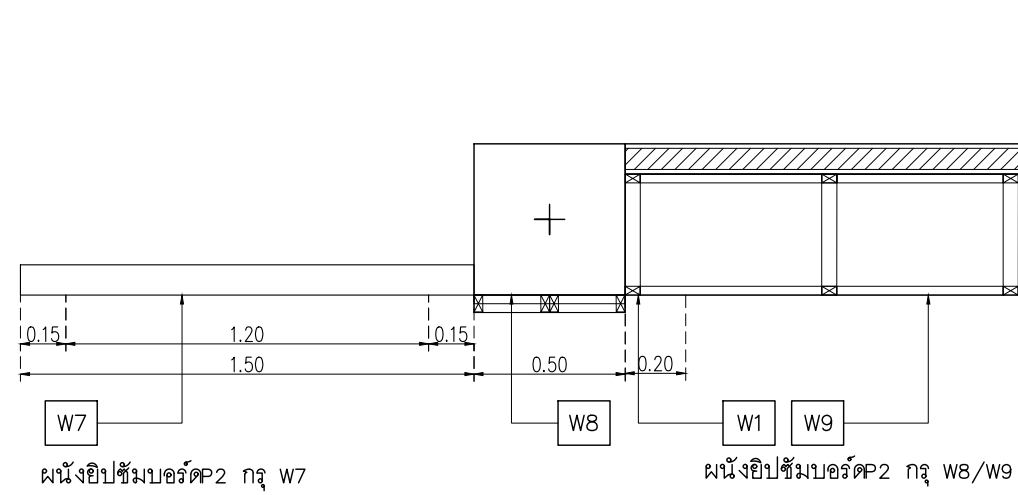
DWG. NUMBER  
IN605  
TOTAL



ผนังตกแต่ง 5  
SCALE 1 : 25

รูปตัด A-A  
SCALE 1 : 25

NOTE  
This Drawing is Copyright All Contractors Must  
Check All Dimensions On Site Only Figured Dimensions  
And Grid Lines Are To Be Worked From  
Discrepancies Must Be Reported Immediately To Be  
The Architect Or Engineer Concerned Before Processing



- W1 ทาสี TOA Supershield duraclean ทิ้งเงา W9120 Simply white หรือเทียบเท่า ICI, Nippon paint, Beger
- W7 Wallpaper ยี่ห้อ WALL UP No. 419-9 รุ่น Basic
- W8 Laminate ของ Wilsonart No.6261 Brushed light Bronze Alu หรือเทียบเท่า Formica, Greenlam, Fineness
- W9 ผนังหินอ่อน รัชดาหินอ่อน คีลาดาก หรือเทียบเท่า รุ่น อ่อนดูราโต

เจ้าของโครงการ :

มหาวิทยาลัยวลัยลักษณ์  
WALAILAK UNIVERSITY

Let's Design  
Let's create the future

ARCHITECTS:  
นายสนธยา คงชัย สด 1860

นายชัยภัทร บัวผุด สด 19754

INTERIOR DESIGN  
Let's Design Co.,Ltd

นายกันต์ รอดสวัสดิ์ ส-สน 217

นางกิ่งกมลชนม์ รอดสวัสดิ์ ส-สน 218

นางสาวปัทมา เจริญนิรันดร์ สด 2678

นางสาวกัทธกรภรณ์ วิเศษทอง

STRUCTURE ENGINEERS :  
Let's Design Co.,Ltd

นายสมภพ เจริญศรีรักษ์ วย1754

วิศวกรผู้ตรวจสอบงานโครงสร้าง :

ELECTRICAL ENGINEERS :  
Let's Design Co.,Ltd

นายณัฐวัฒน์ จารุโศภนวัฒน์ วทศ 808

ธนวัฒน์ ดันปีชาติ สทศ 2287

PLUMBING ENGINEER :  
Let's Design Co.,Ltd

มานิตย์ เมืองคำ วท 808

ENVIRONMENTAL ENGINEER :  
Let's Design Co.,Ltd

อำนาจ สิลาวัดนิรันดร์ สส 305

MECHANICAL ENGINEERS :  
Let's Design Co.,Ltd

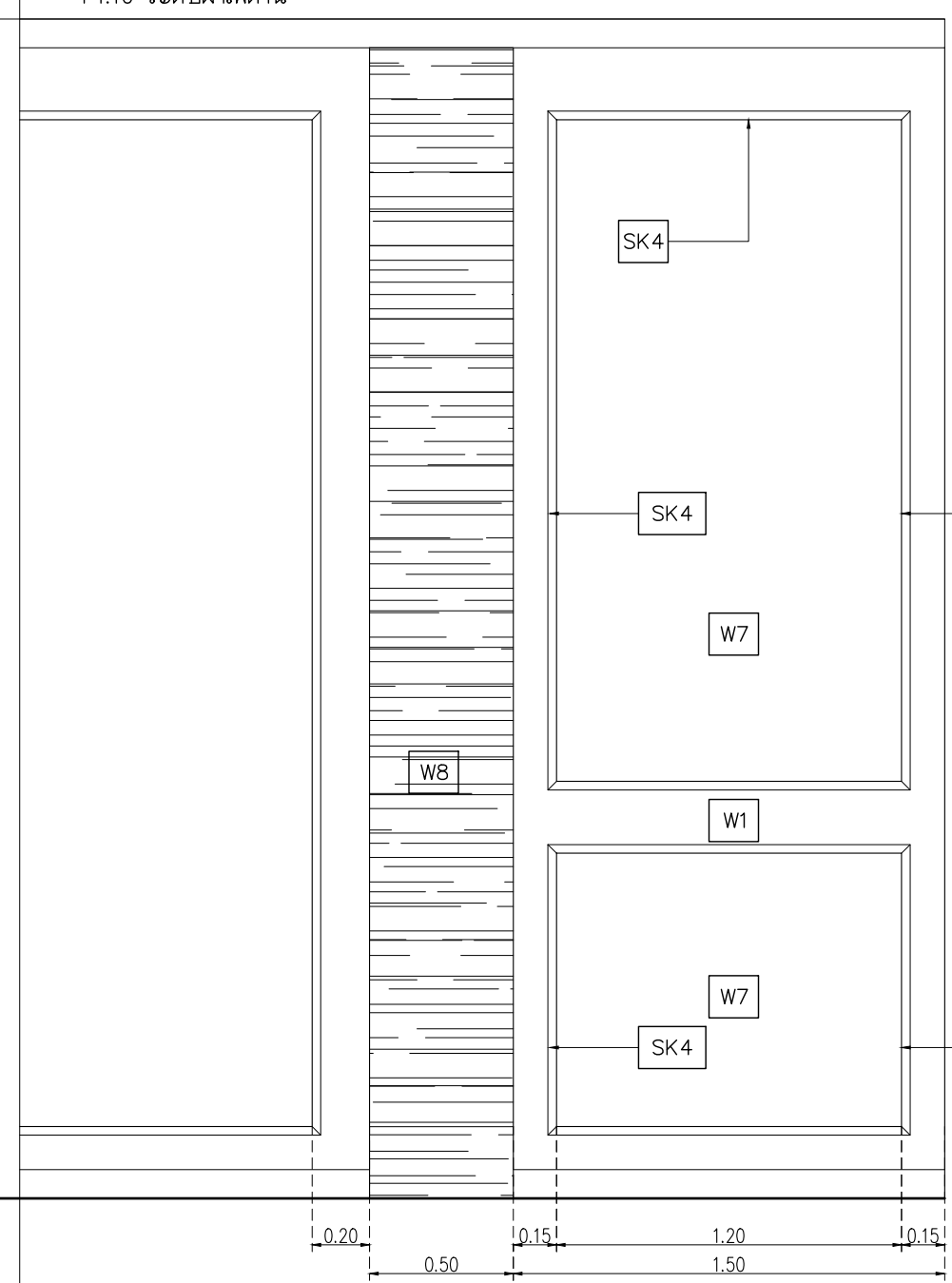
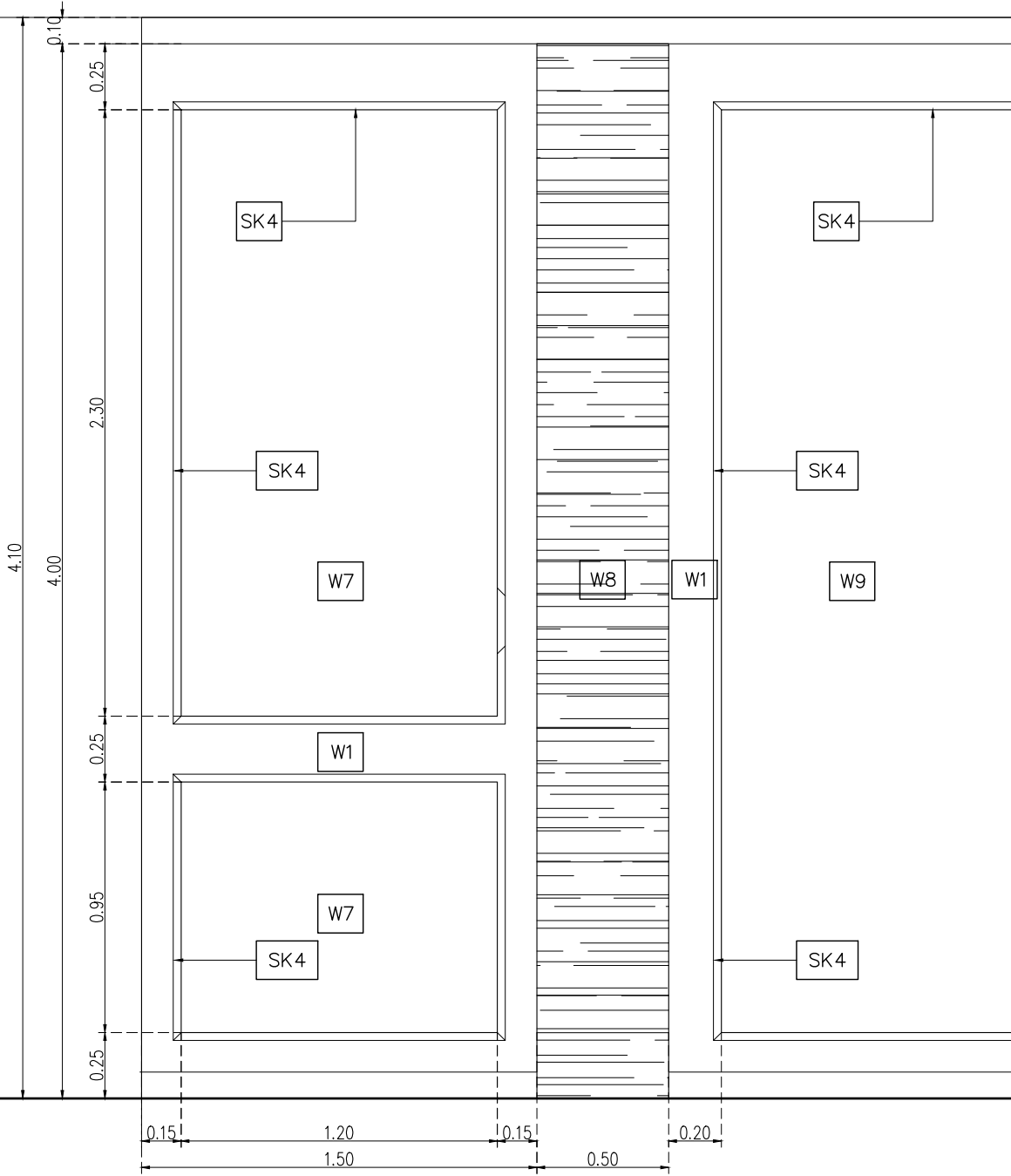
มานิตย์ เมืองคำ วท 808

DRAWING DATE :  
DRAWING TITLE :  
TYPICAL WALL-06  
อาคาร CF1  
VP

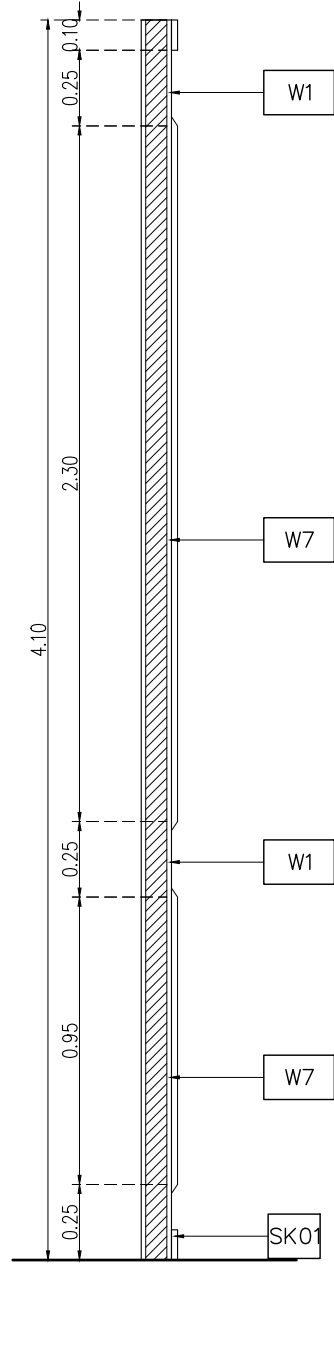
DATE	DESCRIPTION

JOB NUMBER :  
CHECKED :  
APPROVED :  
DRAWN BY :

DWG. NUMBER  
**IN606**  
TOTAL



ผนังตึกแต่ง 6  
SCALE 1 : 25



รูปตัด A-A  
SCALE 1 : 25

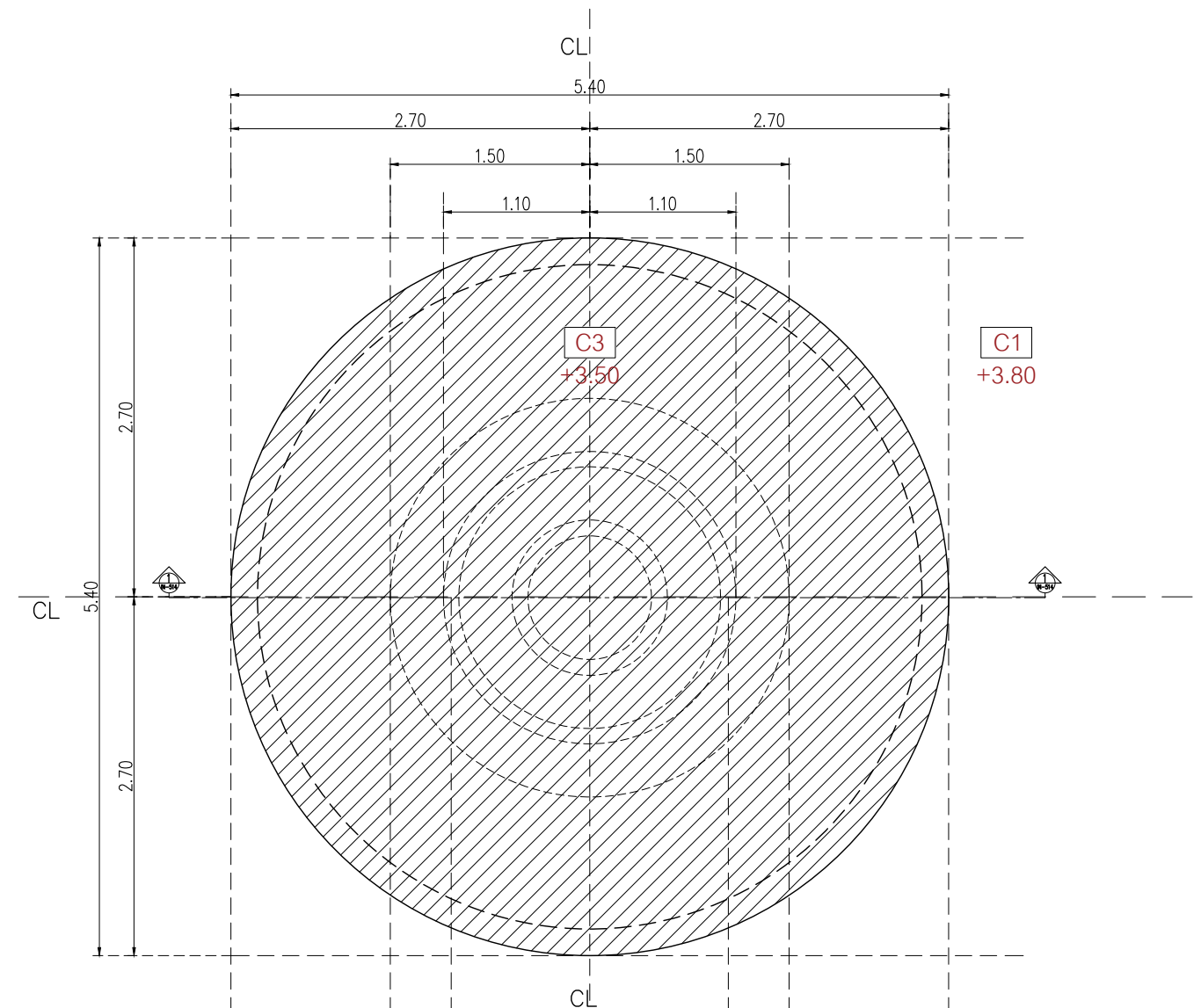
NOTE  
This Drawing is Copyright All Contractors Must Check All Dimensions On Site Only Figured Dimensions And Grid Lines Are To Be Worked From Discrepancies Must Be Reported Immediately To Be The Architect Or Engineer Concerned Before Processing



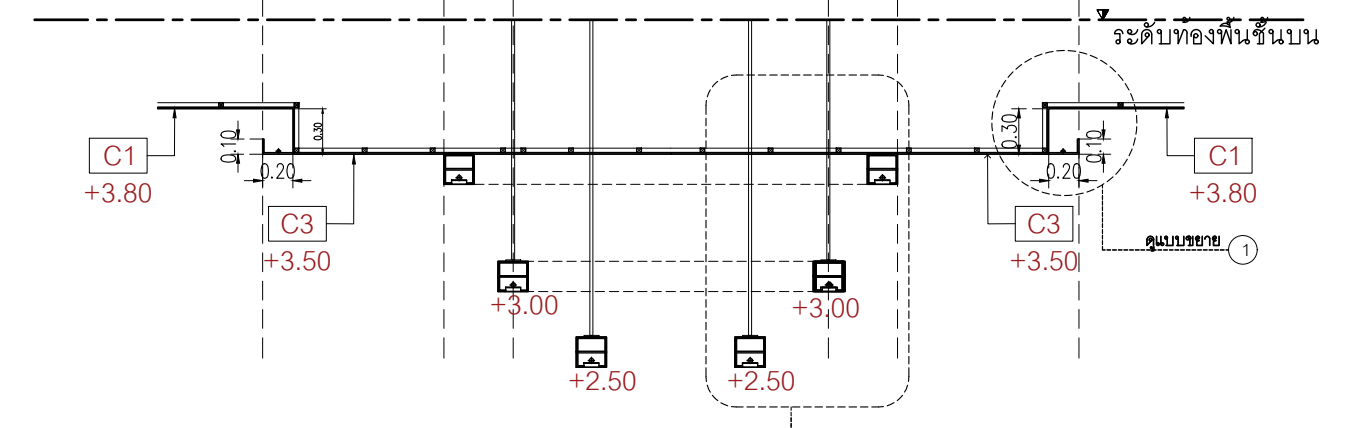
DATE	DESCRIPTION

JOB NUMBER :	DWG. NUMBER
CHECKED :	IN607
APPROVED :	TOTAL
DRAWN BY :	

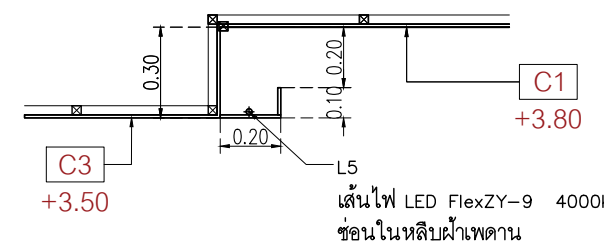
NOTE  
This Drawing is Copyright All Contractors Must  
Check All Dimensions On Site Only Figured Dimensions  
And Grid Lines Are To Be Worked From  
Discrepancies Must Be Reported Immediately To Be  
The Architect Or Engineer Concerned Before Processing



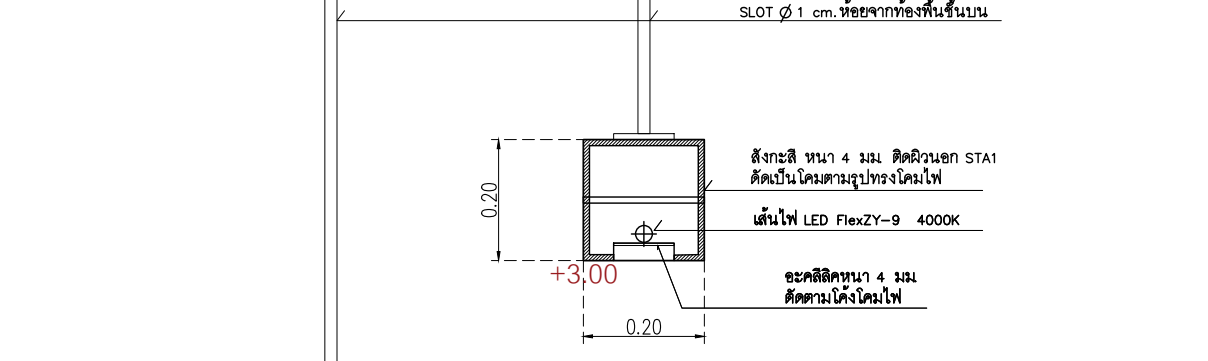
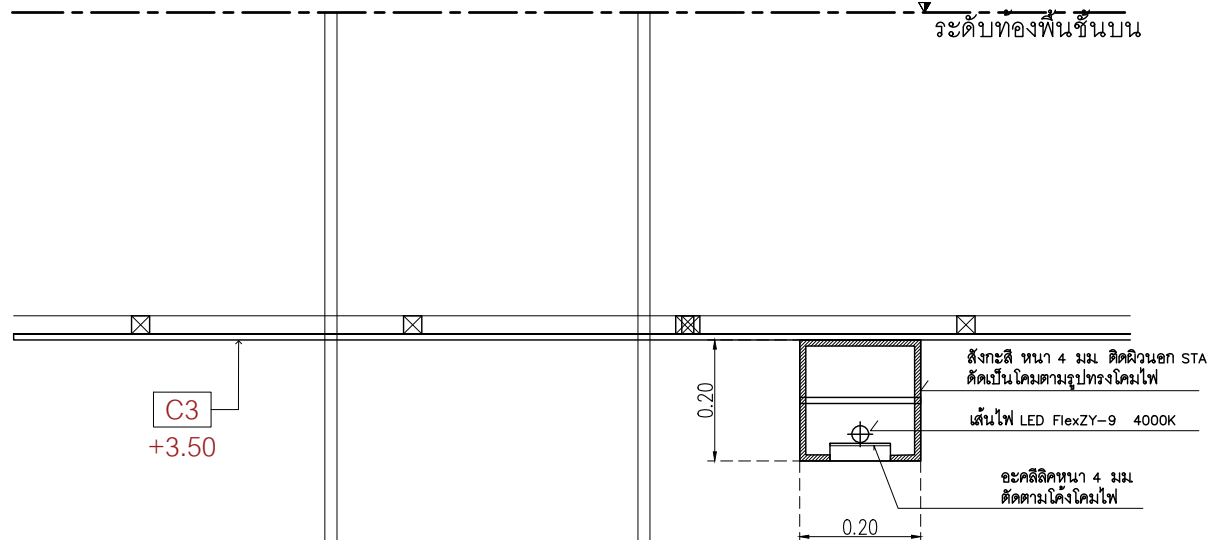
แปลน ฝ้าตกแต่ง 1  
มาตราส่วน 1:50



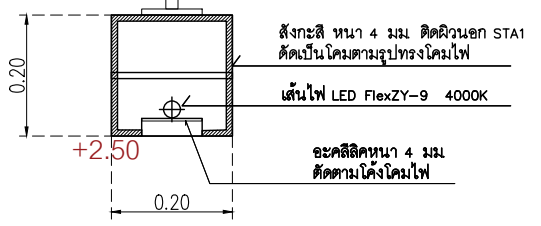
รูปตัด 1 ฝ้าตกแต่ง 1  
มาตราส่วน 1:50



แบบขยาย 1 ฝ้าตกแต่ง 1  
มาตราส่วน 1:25



แบบขยาย 2 ฝ้าตกแต่ง 1  
มาตราส่วน 1:25

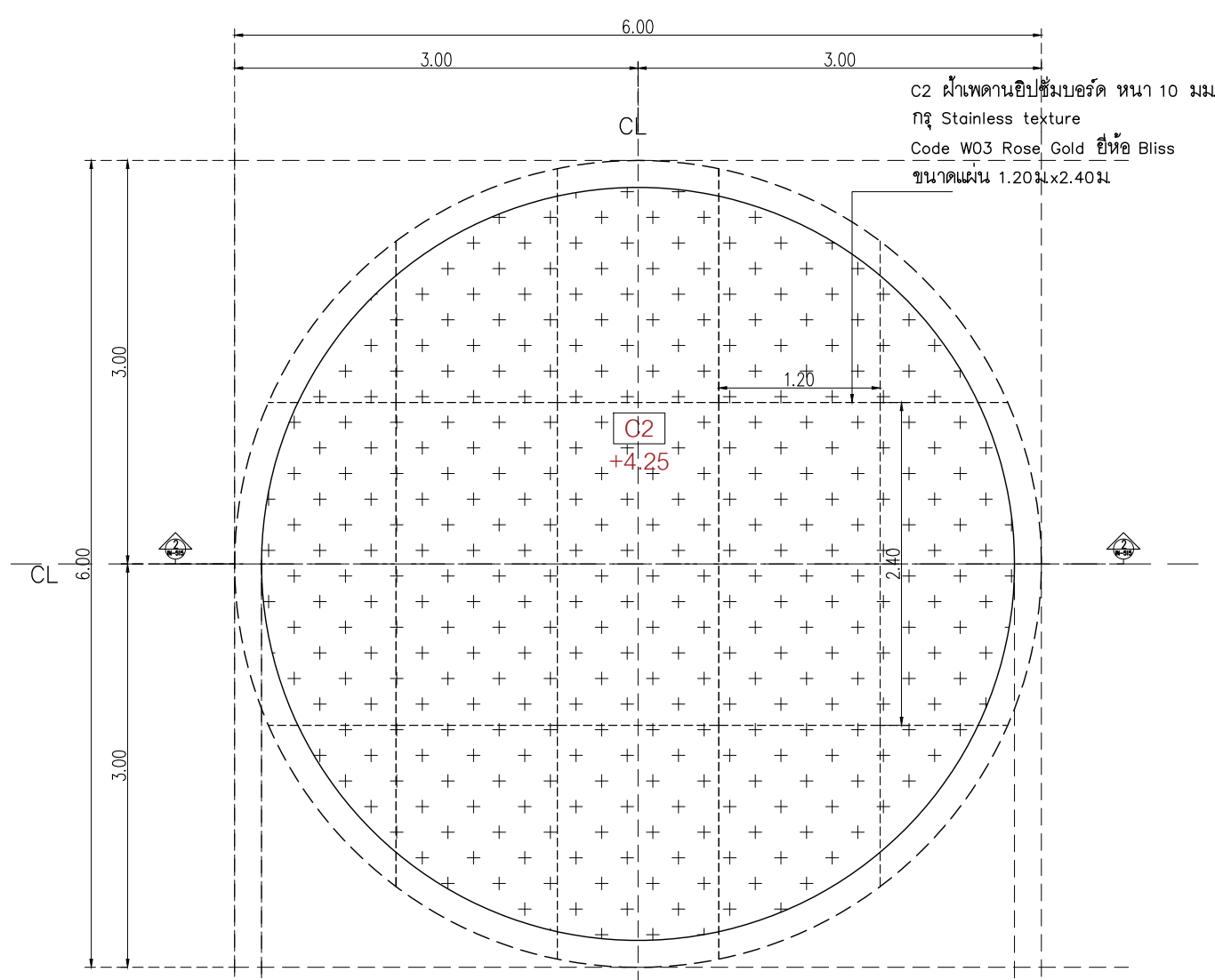




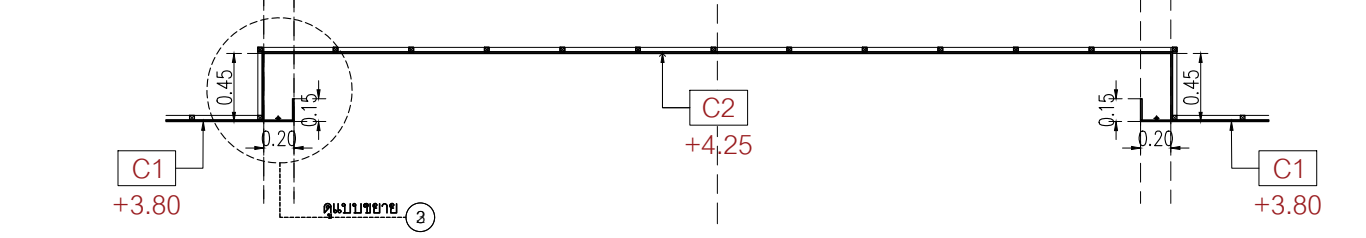
DATE	DESCRIPTION

JOB NUMBER :	DWG. NUMBER
CHECKED :	IN608
APPROVED :	TOTAL
DRAWN BY :	

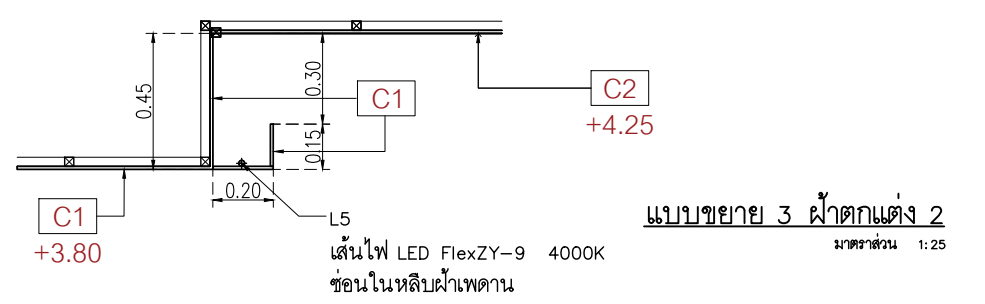
NOTE  
This Drawing is Copyright All Contractors Must  
Check All Dimensions On Site Only Figured Dimensions  
And Grid Lines Are To Be Worked From  
Discrepancies Must Be Reported Immediately To Be  
The Architect Or Engineer Concerned Before Processing



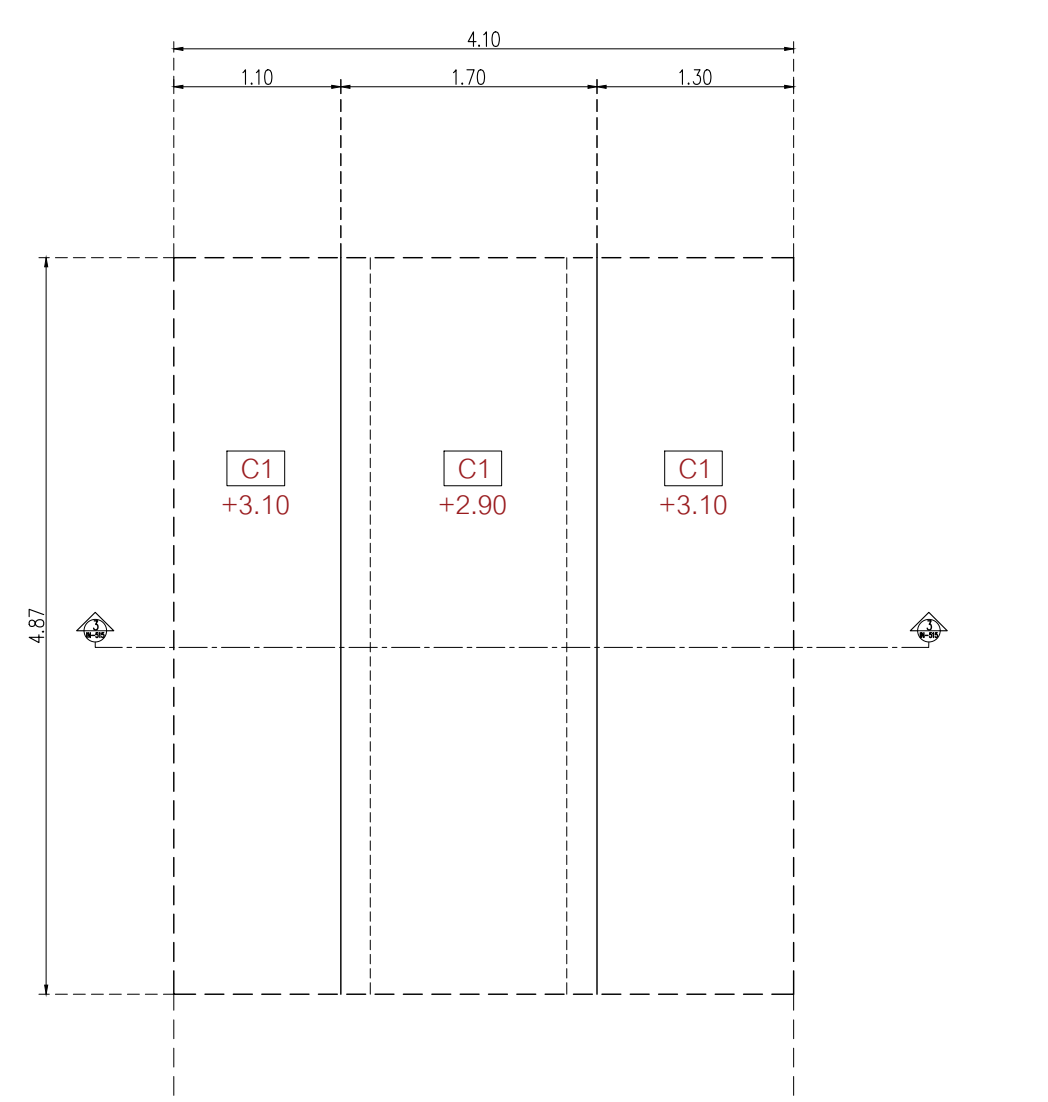
แปลน ฝ้าตากแต่ง 2  
มาตราส่วน 1:50



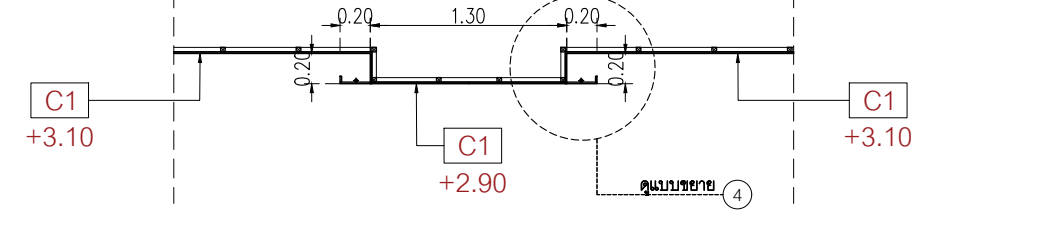
รูปตัด 2-2 ฝ้าตากแต่ง 2  
มาตราส่วน 1:50



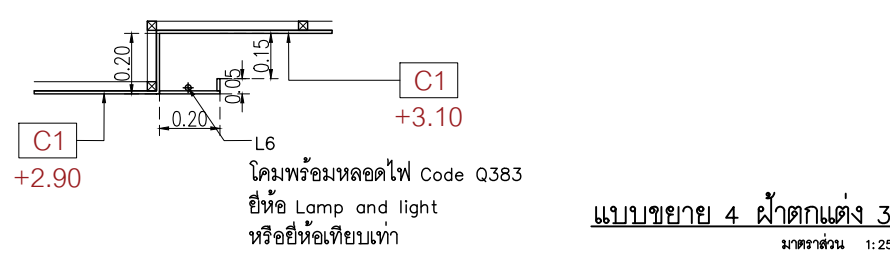
แบบขยาย 3 ฝ้าตากแต่ง 2  
มาตราส่วน 1:25



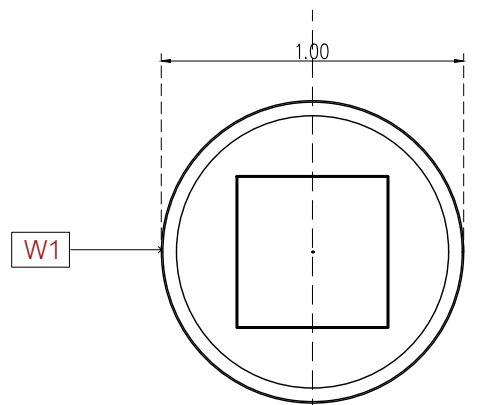
แปลน ฝ้าตากแต่ง 3  
มาตราส่วน 1:50



รูปตัด 3-3 ฝ้าตากแต่ง 3  
มาตราส่วน 1:50

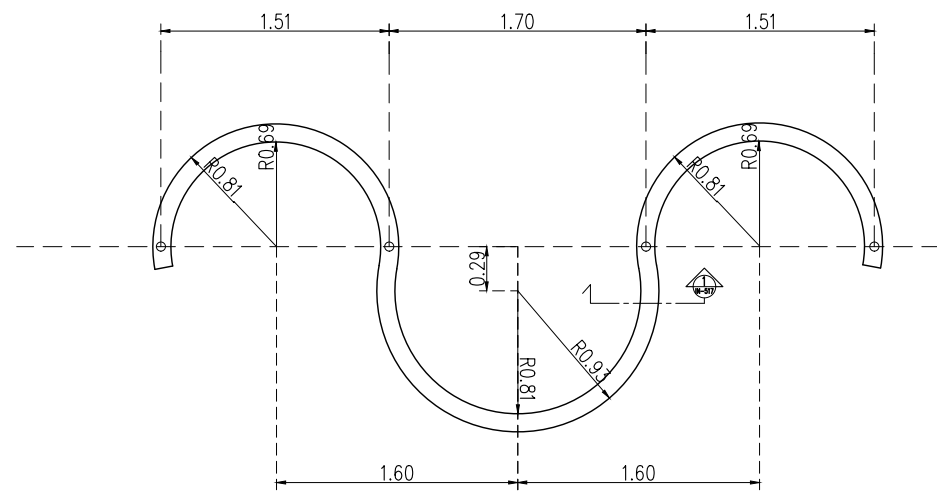
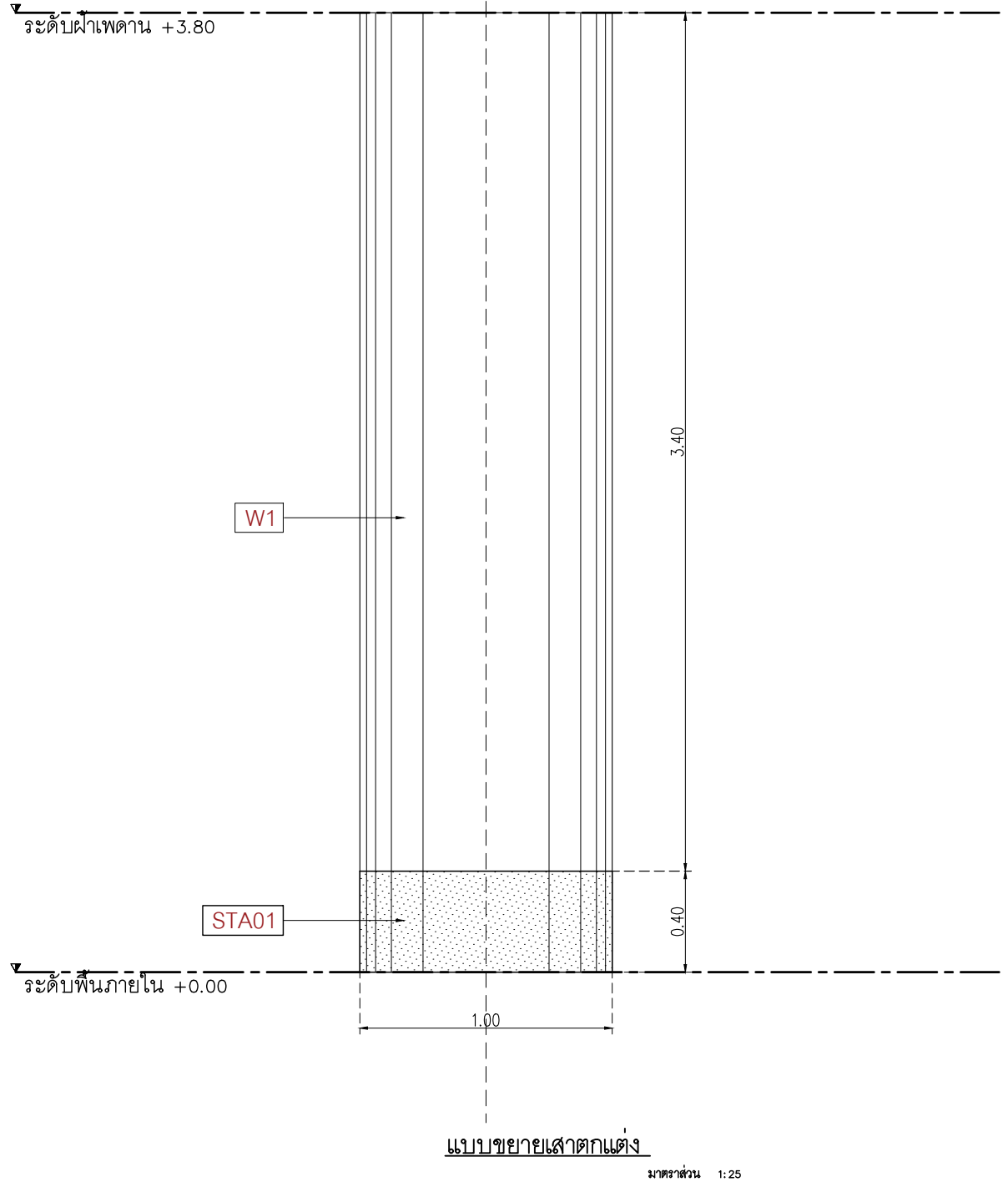


แบบขยาย 4 ฝ้าตากแต่ง 3  
มาตราส่วน 1:25

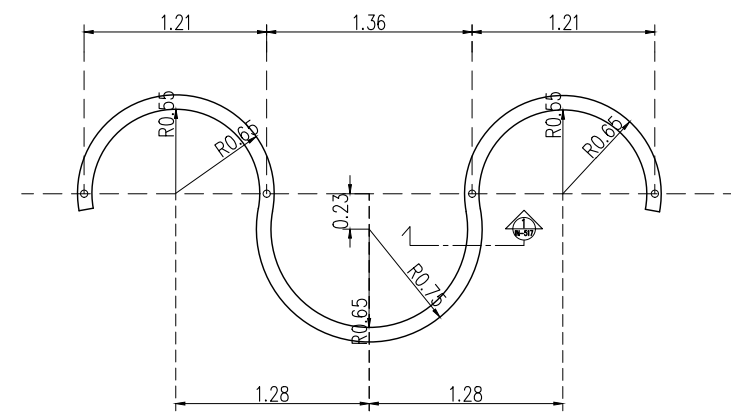


W1 ทาสี TOA Supershield duraclean กึ่งเงา W9120 Simply white หรือเทียบเท่า ICI, Nippon paint, Beger

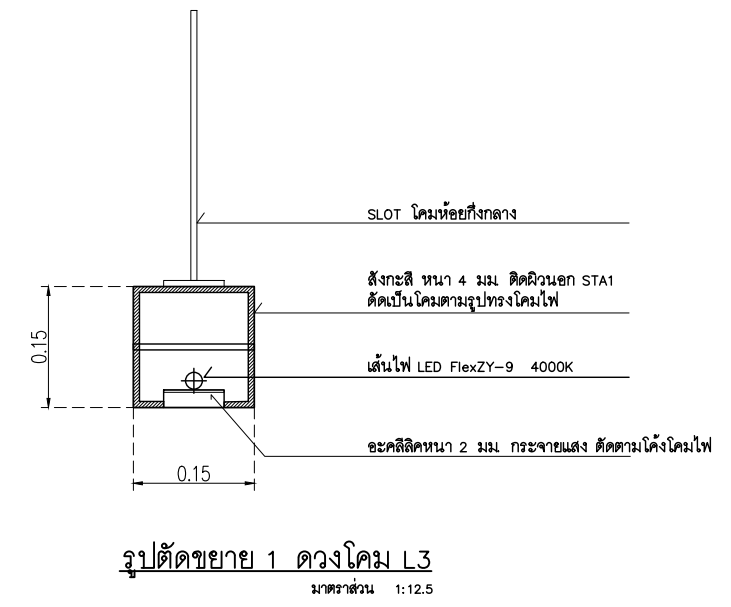
STA1 แผ่น Stainless ของ Blissmetal code MR29 Stainless copper ขนาดตามระบุในแบบ



แปลนดวงโคม L3 (ใหญ่)  
มาตราส่วน 1:50




แปลนดวงโคม L3 (เล็ก)  
มาตราส่วน 1:50




รูปตัดขยาย 1 ดวงโคม L3  
มาตราส่วน 1:12.5

เจ้าของโครงการ :



มหาวิทยาลัยวลัยลักษณ์  
WALAILAK UNIVERSITY



Let's Design  
บริษัท เลตส์ ดีไซน์ จำกัด  
เลขที่ 100/100 ถนนพหลโยธิน แขวงสามยุคใต้  
อำเภอเมือง จังหวัดสุพรรณบุรี 31000 โทร 08 947 8888

PROJECT  
อาคารส่งมอบประกอบอาคาร  
และนันทกรรม

LOCATION  
มหาวิทยาลัยวลัยลักษณ์  
222 ตำบลไทยบุรี  
อำเภอท่าศาลา จังหวัดนครศรีธรรมราช 80160

ARCHITECTS:  
นายสนธยา คงชัย สด 1860

นายชัยภัทร บัวหุด สด 19754

INTERIOR DESIGN  
Let's Design Co.,Ltd  
นายกานต์ รอดสวัสดิ์ ส-สน 217  
นางอังคณา รอดสวัสดิ์ ส-สน 218  
นางสาวปัทมา เจริญพันธ์ สด 2678  
นางสาวกัทธกรรณ์ วิสุตอง  
สถาปนิก (วิชาชีพ)

STRUCTURE ENGINEERS :  
Let's Design Co.,Ltd  
นายสมภพ เจริญศรีรักษ์ วย1754  
วิศวกรตรวจสอบงานโครงสร้าง :

ELECTRICAL ENGINEERS :  
Let's Design Co.,Ltd  
นายณัฐภัทร์ จารุโกศล สทท 808  
ธนวัฒน์ ดันไพชาติ สทท 2287  
PLUMBING ENGINEER :  
Let's Design Co.,Ltd  
มานิตย์ เมืองคำ วท 808  
ENVIRONMENTAL ENGINEER :  
Let's Design Co.,Ltd  
อำนาจ สิววัฒนานนท์ สส 305  
MECHANICAL ENGINEERS :  
Let's Design Co.,Ltd  
มานิตย์ เมืองคำ วท 808

DRAWING DATE :  
DRAWING TITLE :  
แบบขยายเสาตกแต่ง  
แบบขยายโคมตกแต่ง อาคาร CF1  
RECEPTION

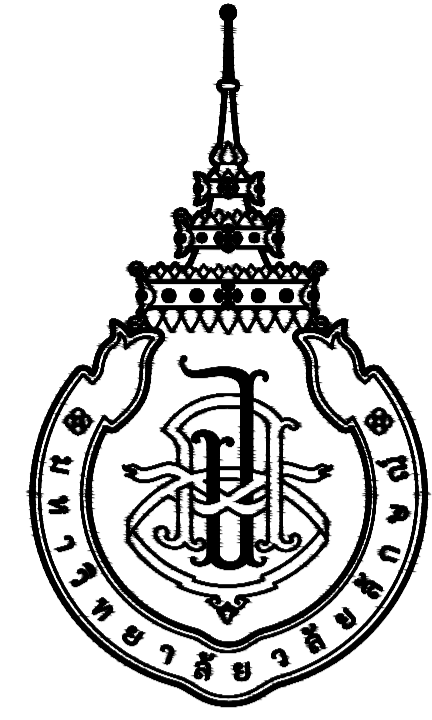
DATE	DESCRIPTION

JOB NUMBER :  
CHECKED :  
APPROVED :  
DRAWN BY :

DWG. NUMBER  
IN609  
TOTAL

NOTE  
This Drawing is Copyright All Contractors Must  
Check All Dimensions On Site Only Figured Dimensions  
And Grid Lines Are To Be Worked From  
Discrepancies Must Be Reported Immediately To Be  
The Architect Or Engineer Concerned Before Processing





มหาวิทยาลัยวลัยลักษณ์  
WALAILAK UNIVERSITY

อาคารส่งเสริมผู้ประกอบการและนวัตกรรม

OWNER : มหาวิทยาลัยวลัยลักษณ์  
(เจ้าของโครงการ)

LOCATION : เลขที่ 222 ตำบลไทยบุรี อำเภอท่าศาลา  
(สถานที่ตั้ง) จังหวัดนครศรีธรรมราช

BUILDING NAME : แบบตึกแต่งภายใน อาคาร LF1,RF1  
(ชื่ออาคาร)

DRAWING SET		ISSUED OF PACKAGE
<input type="checkbox"/> C CIVIL แบบวิศวกรรมโยธา	<input type="checkbox"/> M MECHANICAL แบบวิศวกรรมเครื่องกล	<input type="checkbox"/> EIA SUBMITTAL แบบขออนุญาตสิ่งแวดล้อม
<input type="checkbox"/> L LANDSCAPE แบบภูมิสถาปัตยกรรม	<input type="checkbox"/> SN SANITARY แบบวิศวกรรมระบบสุขาภิบาล	<input type="checkbox"/> GOVERNMENT SUBMITTAL แบบขออนุญาตปลูกสร้าง
<input type="checkbox"/> A ARCHITECTURAL แบบสถาปัตยกรรม	<input type="checkbox"/> F FIRE PROTECTION แบบวิศวกรรมระบบป้องกันอัคคีภัย	<input checked="" type="checkbox"/> BIDDING แบบประกวดราคา
<input checked="" type="checkbox"/> I INTERIORS แบบสถาปัตยกรรมภายใน	<input type="checkbox"/> E ELECTRICAL แบบวิศวกรรมไฟฟ้า	<input type="checkbox"/> CONTRACT DOCUMENT แบบคู่สัญญาก่อสร้าง
<input type="checkbox"/> S STRUCTURAL แบบวิศวกรรมโครงสร้าง		<input type="checkbox"/> CONSTRUCTION แบบก่อสร้าง
ISSUED DATE :		PAPER TYPE : PAGE.
20 พฤษภาคม 2567		A1 11

# สัญลักษณ์ประกอบแบบ

**สัญลักษณ์รูปด้าน**  
แสดงตัวเลข หรือ ตัวอักษรกำหนดรูปด้าน  
แสดงหมายเลขแบบแผ่นที่แสดง

แสดงทิศทางมองรูปด้านอาคาร

แสดงวัสดุตกแต่งพื้น  
หรือฉนวน 2  
แสดงชื่อห้อง  
F1 +0.65  
C1 H 2.60  
แสดงความสูงเพดาน จากผิวพื้น  
แสดงวัสดุเพดาน

แสดงหมายเลขประเภทโครงสร้างผนัง  
แสดงหมายเลขวัสดุผนัง  
F1  
แสดงวัสดุพื้น  
C1  
แสดงวัสดุเพดาน  
D1  
แสดงเบอร์ประตูที่ปรากฏในแปลน หรือรูปด้าน หรือรูปตัด  
W1  
แสดงเบอร์หน้าต่างที่ปรากฏในแปลน หรือรูปด้าน หรือรูปตัด

ตัวเลขส่วนบนแสดงหมายเลขของรูปด้านที่แสดงในแต่ละด้าน  
ตัวอักษรส่วนล่างแสดงเบอร์แผ่นที่แบบปรากฏ หรือแผ่นที่แบบอ้างอิงถึง

แสดงแนววัดแบบขยายทั่วไป ( ตัวอักษรส่วนบน )  
ตัวอักษรส่วนล่างแสดงเบอร์แผ่นที่แบบปรากฏ หรือแผ่นที่แบบอ้างอิงถึง

รูปแบบขยาย A  
แสดงแบบขยายและเบอร์แผ่นที่แบบปรากฏ

รูปแบบขยาย 1  
แสดงแบบขยายทั่วไป ( ตัวอักษรส่วนบน )  
ตัวอักษรส่วนล่างแสดงเบอร์แผ่นที่แบบปรากฏ

แสดงแนวเสา

แสดงระยะศูนย์กลางถึงศูนย์กลาง  
แสดงระยะศูนย์กลางถึงผิว  
แสดงระยะผิวถึงผิว

แสดงทิศเหนือ (ตามแนวลูกศร)

แสดงแนวเขตที่ดิน

แสดงระดับผิวพื้นที่ยกต่าง

แสดงค่าเฉลี่ย

แสดงทิศทาง / แนวลาดเอียง

แสดงเส้นแนวหยุด หรือการขยับระยะ

คอนกรีต

ผนังก่ออิฐมวลเบาฉาบปูน

ผนังก่ออิฐมวลเบาฉาบปูน หรือ ผนังก่ออิฐมวลเบา 2 ชั้น

เหล็ก , โลหะ

ไม้ตกแต่งผิว

ไม้ไม่ตกแต่งผิว

รูปตัด  
รูปด้าน  
กระจก

พื้น คสล. สำเร็จรูป

ดิน

ฉนวนกันความร้อน

ผนังสูงไม่ขนานเพดาน

ผนังเบา

# รายการสารบัญประกอบแบบก่อสร้าง

ลำดับที่	รายการสารบัญ	อาคาร
IN001	สัญลักษณ์ประกอบแบบ และรายการสารบัญประกอบแบบก่อสร้าง	อาคาร LF1, RF1
IN002	รายการประกอบแบบก่อสร้าง	อาคาร LF1, RF1
IN003	KEYPLAN	อาคาร LF1, RF1
IN101	แปลนเพอร์มิเตอร์	อาคาร LF1, RF1
IN102	แปลนผนัง	อาคาร LF1, RF1
IN103	แปลนวัสดุพื้น	อาคาร LF1, RF1
IN104	แปลนฝ้าเพดาน	อาคาร LF1, RF1
IN105	แปลนโครงไฟ	อาคาร LF1, RF1
IN201	รูปด้าน 1,2	อาคาร LF1
IN202	รูปด้าน 3,4	อาคาร RF1
IN301	แบบขยายประตู หน้าต่าง	อาคาร LF1, RF1

DATE	DESCRIPTION

JOB NUMBER :  
CHECKED :  
APPROVED :  
DRAWN BY :

DWG. NUMBER  
**IN001**  
TOTAL

NOTE  
This Drawing is Copyright. All Contractors Must  
Check All Dimensions On Site Only. Figured Dimensions  
And Grid Lines Are To Be Worked From.  
Discrepancies Must Be Reported Immediately To Be  
The Architect Or Engineer Concerned Before Processing.

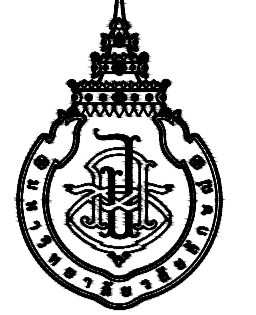
MATERIAL LIST FOR INTERIOR DESIGN\_PROJECT : LF1, RF1

WALL STRUCTURE			WALL FINISHING			FLOOR FINISHING			Ceiling		
CODE	MATERIAL PICTURE	DESCRIPTION	CODE	MATERIAL PICTURE	DESCRIPTION	CODE	MATERIAL PICTURE	DESCRIPTION	CODE	MATERIAL PICTURE	DESCRIPTION
P1		ผนังงานสถาปัตยกรรม	W1		ทาสี TOA Supershield duraclean ที่ผนัง W9120 Simply white หรือเทียบเท่า ICI, Nippon paint, Beger	F1		พื้นหินไม่ทาสี	C1		แผ่นฉนวนโครงร่างร่วมตั้งรูปสี่เหลี่ยม กว้าง 1200 มม ยาว 2400 มม ของ GYPROC หรือเทียบเท่า KNAUF, TOA GYPSUM, SCG ชนิดธรรมดาหนา 9 มม ฉาบเรียบ ทาสี TOA 4SEASON A8000 หรือเทียบเท่า
P2		ผนังทำอิฐทึบขนาด 153-2540 ขนาด 6.5x11x25 ซม ฉาบเรียบหนา 1.5 ซม ก่อขึ้นเดียว	W2		Laminate ของ Wilsonart No.4359-EM Capital Elm ฝ้ายไม้ หรือเทียบเท่า Formica, Greenlam, Fineness	F2		พื้นกระเบื้องยาง ของ Adler รุ่น ADB-297-SM5 ขนาด 179x1,220 มม ฟูลายอิฐ			
						F3		พื้นกระเบื้องพอร์ซเลน Duragres รุ่น Trendy White ขนาด 60x60 ม สีขาวเขียว			
						S1		หัวรอยต่อวัสดุพื้น ของ Blismetal รุ่น UNOBW10H ขนาด กว้าง 8 มม ยาว 2,400 มม สี Silver			

BUILT-IN FURNITURE						LIGHTING					
CODE	MATERIAL PICTURE	DESCRIPTION	CODE	MATERIAL PICTURE	DESCRIPTION	CODE	MATERIAL PICTURE	DESCRIPTION	CODE	MATERIAL PICTURE	DESCRIPTION
					ดวงโคม Lamp & Light รุ่น 30x120 LED Panel 40W 220-240v						
					Downlight E73 Brand : Lamp & Light Dimension : W155 x L155 x H170mm Lamp Type : E27 x 1pcs (Prefer LED Blub 6W - 15W) Or PAR30 (13W) Material : Powder Coated Steel,Sand Blast White						

เจ้าของโครงการ :



มหาวิทยาลัยวลัยลักษณ์  
WALAILAK UNIVERSITY



PROJECT

อาคารส่งเสริมผู้ประกอบการ  
และนวัตกรรม

LOCATION

มหาวิทยาลัยวลัยลักษณ์  
222 ตำบลไทยบุรี  
อำเภอท่าศาลา จังหวัดนครศรีธรรมราช 80160

ARCHITECTS:

นายสนธยา คงชัย สด 1860

นายชัยภัทร บัญญัติ ภาสถ 19754

INTERIOR DESIGN

นายกานต์ รอดสวัสดิ์ ส-สน 217

นางกิ่งกาญจน์ รอดสวัสดิ์ ส-สน 218

นางสาวบุษยามพร เขจรนันท์ สด 2678

นางสาววิภากรรณ์ สีวงศ์  
ภาครังสิต วิชา 100

STRUCTURE ENGINEERS :

นายสมภพ เสงี่ยมวิเศษ วส 1754

วิศวกรผู้ตรวจสอบงานโครงสร้าง :

ELECTRICAL ENGINEERS :

นายธนินทร์ จาตุโภควัฒน์ วทศ 806

ธนวัฒน์ ดันพิชาติ สทศ 2287

PLUMBING ENGINEER :

มานิตย์ เมืองคำ วท 808

ENVIRONMENTAL ENGINEER :

อำนาจ สีลาพัฒนานนท์ สข 305

MECHANICAL ENGINEERS :

มานิตย์ เมืองคำ วท 808

DRAWING DATE :

DRAWING TITLE :

รายการประกอบแบบก่อสร้าง

อาคาร LF1,RF1

DATE	DESCRIPTION

JOB NUMBER :	DWG. NUMBER <b>IN002</b>
CHECKED :	
APPROVED :	TOTAL
DRAWN BY :	

NOTE  
This Drawing is Copyright. All Contractors Must  
Check All Dimensions On Site Only Figured Dimensions  
And Grid Lines Are To Be Worked From  
Discrepancies Must Be Reported Immediately To Be  
The Architect Or Engineer Concerned Before Processing



มหาวิทยาลัยวลัยลักษณ์  
WALAILAK UNIVERSITY



Let's Design  
บริษัท เลตส์ ดีไซน์ จำกัด  
เลขที่ ๓๓๓ หมู่ ๑๐ ตำบลวังน้อย อำเภอวังน้อย จังหวัดพระนครศรีอยุธยา ๓๐๑๖๐  
โทร ๐๒ ๙๔๗ ๙๓๓๑

PROJECT

อาคารส่งเสริมผู้ประกอบการ  
และนวัตกรรม

LOCATION

มหาวิทยาลัยวลัยลักษณ์  
222 ตำบลไทยบุรี  
อำเภอท่าศาลา จังหวัดนครศรีธรรมราช 80160

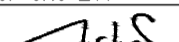
ARCHITECTS:

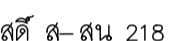
นายสนธยา คงชัย สด 1860

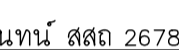
นายชัยภัทร บัวหุด ภาส 19754

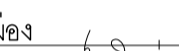
INTERIOR DESIGN

Let's Design Co.,Ltd

นายกันต์ วัฒนศิริ ส-สน 217 

นางกัญญากร รอดสวัสดิ์ ส-สน 218 

นางสาวบงกชพร เขจรนันท์ สด 2678 

นางสาววิภากรรณ์ สิวทอง 

STRUCTURE ENGINEERS:

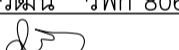
Let's Design Co.,Ltd

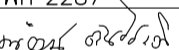
นายสมภพ เจริญศึกษา วน 1754 

วิศวกรผู้ตรวจสอบงานโครงสร้าง:

ELECTRICAL ENGINEERS:

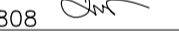
Let's Design Co.,Ltd

นายณรินทร์ จาตุโกวิทวัฒน์ วก 806 

ธนวัฒน์ ต้นพืชชาติ สพัก 2287 

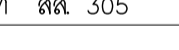
PLUMBING ENGINEER:

Let's Design Co.,Ltd

มานิตย์ เมืองคำ วก 808 

ENVIRONMENTAL ENGINEER:

Let's Design Co.,Ltd

อำนาจ สิวพัฒนานนท์ สส 305 

MECHANICAL ENGINEERS:

Let's Design Co.,Ltd

มานิตย์ เมืองคำ วก 808 

DRAWING DATE:

DRAWING TITLE:

KEY PLAN

อาคาร LF1,RF1

DATE	DESCRIPTION

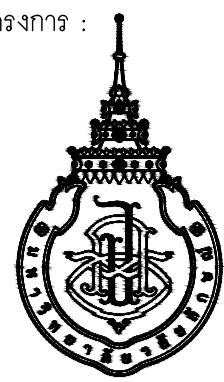
JOB NUMBER :	DWG. NUMBER
CHECKED :	IN003
APPROVED :	TOTAL
DRAWN BY :	

NOTE  
This Drawing is Copyright. All Contractors Must  
Check All Dimensions On Site Only. Figured Dimensions  
And Grid Lines Are To Be Worked From.  
Discrepancies Must Be Reported Immediately To Be  
The Architect Or Engineer Concerned Before Processing.



อาคาร LF1,RF1  
KEY PLAN

SCALE 1 : 250



มหาวิทยาลัยวลัยลักษณ์  
WALAILAK UNIVERSITY



PROJECT

อาคารส่งเสริมผู้ประกอบการ  
และนวัตกรรม

LOCATION  
มหาวิทยาลัยวลัยลักษณ์  
222 ตำบลไทยบุรี  
อำเภอท่าศาลา จังหวัดนครศรีธรรมราช 80160

ARCHITECTS:  
นายสนธยา คงชัย สดถ 1860

นายชัยภัทร บัวหุด ภาสดี 19754

INTERIOR DESIGN  
Let's Design Co.,Ltd  
นายกานต์ รอดสวัสดิ์ ส-สน 217

นางกัญญาจัน รอดสวัสดิ์ ส-สน 218

นางสาวรุ่งนภพร เขจรนันทน์ สดถ 2678

นางสาววิภากรรณ์ สิวตอง  
กัญญาจัน ชิวตอง

STRUCTURE ENGINEERS :  
Let's Design Co.,Ltd  
นายสมภพ เงินศิริรักษ์ วอ 1754

วิศวกรผู้ตรวจสอบงานโครงสร้าง :

ELECTRICAL ENGINEERS :  
Let's Design Co.,Ltd  
นายณรินทร์ จารุโกวิทวัฒน์ วพท 806

ธนวัฒน์ ตันนิชาติ สพท 2287

PLUMBING ENGINEER :  
Let's Design Co.,Ltd  
มานิตย์ เมืองคำ วท 808

ENVIRONMENTAL ENGINEER :  
Let's Design Co.,Ltd  
อำนาจ สิลวัฒน์นันทน์ สส 305

MECHANICAL ENGINEERS :  
Let's Design Co.,Ltd  
มานิตย์ เมืองคำ วท 808

DRAWING DATE :

DRAWING TITLE :

แปลนเฟอร์นิเจอร์  
อาคาร LF1,RF1

DATE	DESCRIPTION

JOB NUMBER :

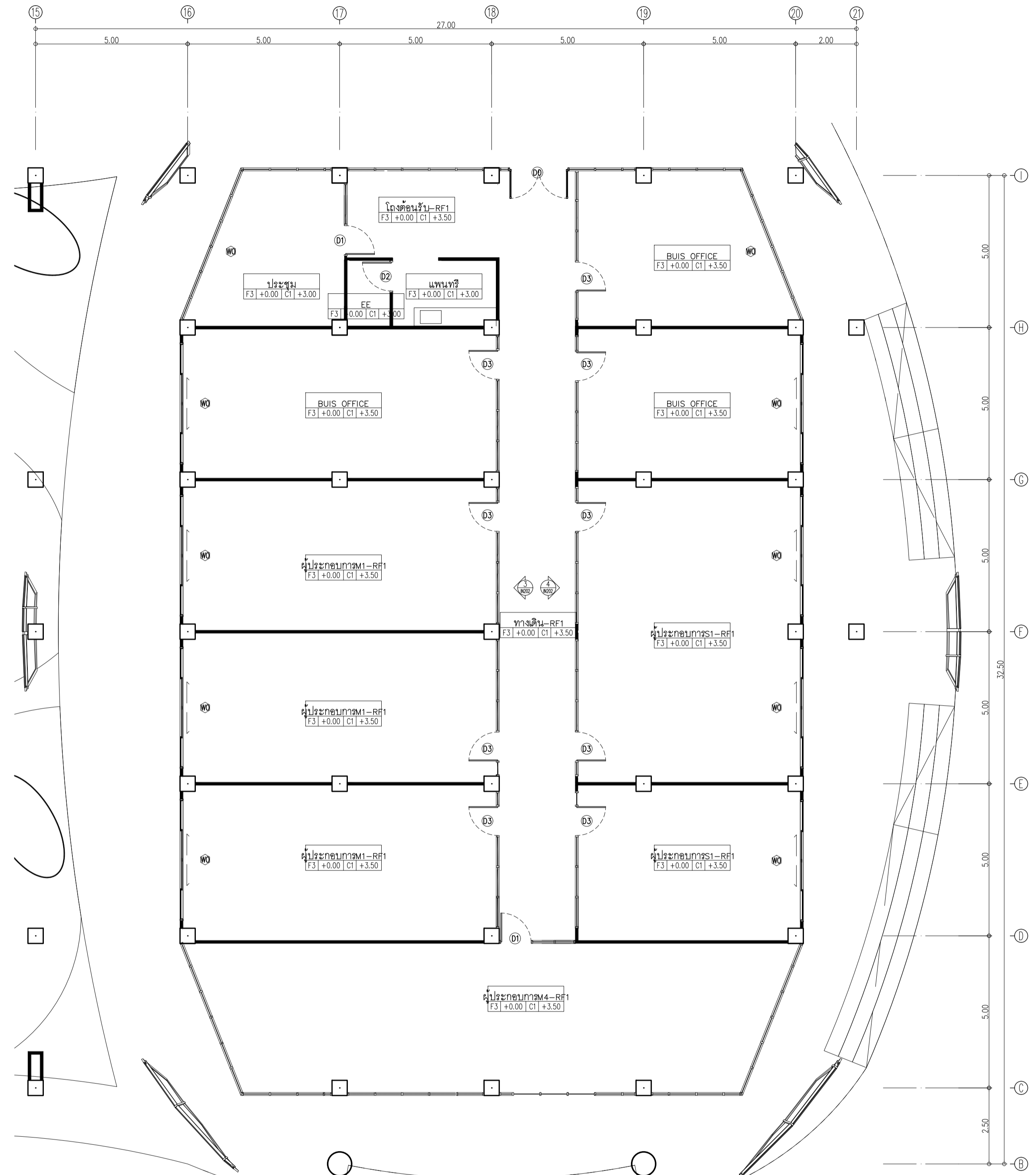
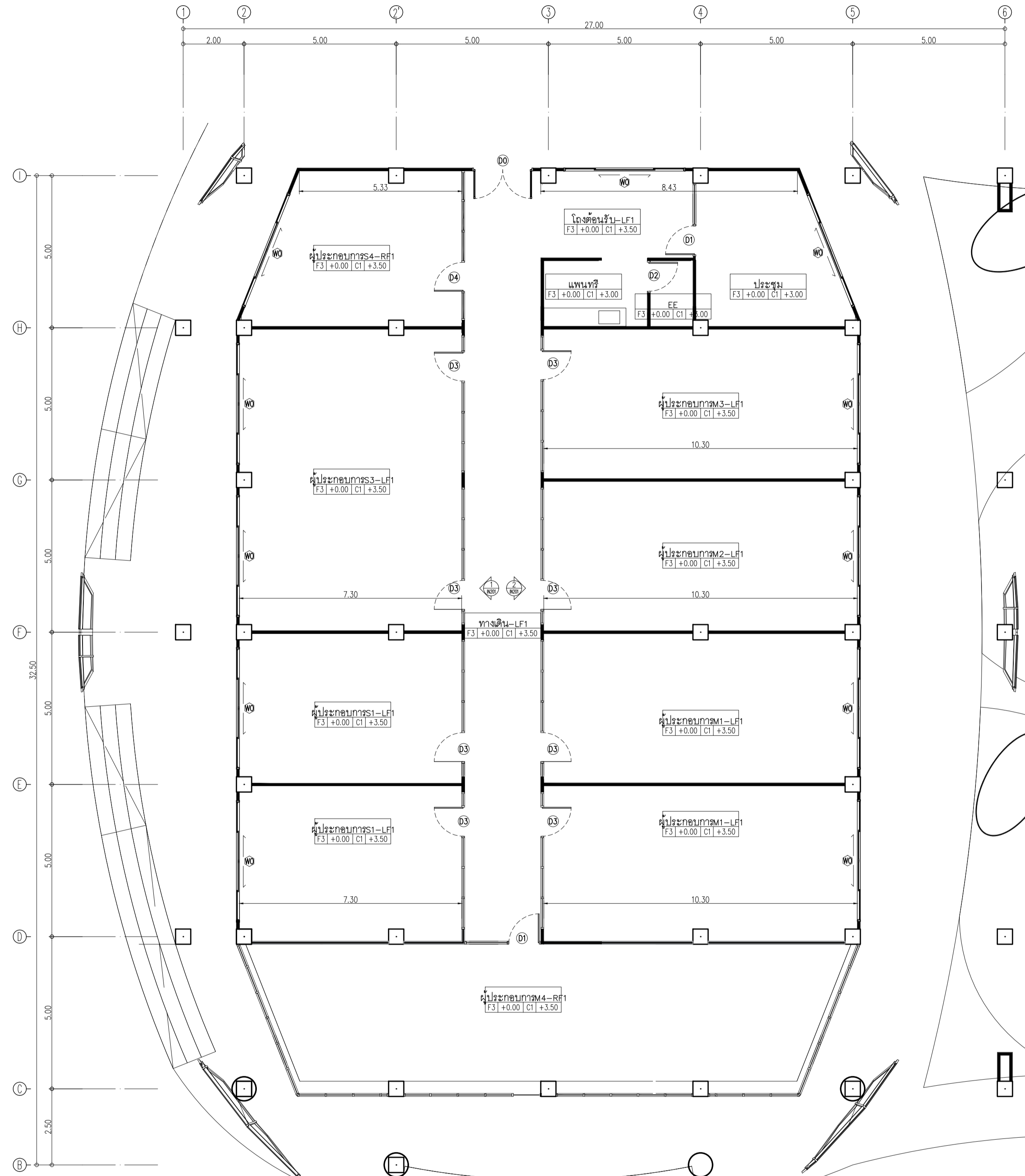
CHECKED :

APPROVED :

DRAWN BY :

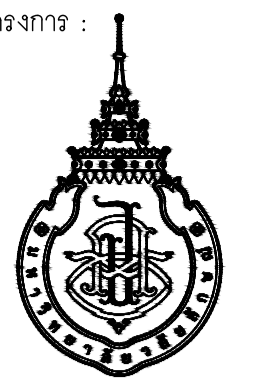
DWG. NUMBER  
**IN101**  
TOTAL

NOTE  
This Drawing is Copyright. All Contractors Must  
Check All Dimensions On Site Only Figured Dimensions  
And Grid Lines Are To Be Worked From  
Discrepancies Must Be Reported Immediately To Be  
The Architect Or Engineer Concerned Before Processing



Symbol	Description
WO	หน้าทำงานสถานีคอมพิวเตอร์
DO	ประตูดังงานสถานีคอมพิวเตอร์

อาคาร LF1,RF1  
แปลนเฟอร์นิเจอร์  
SCALE 1 : 100



มหาวิทยาลัยวลัยลักษณ์  
WALAILAK UNIVERSITY



PROJECT

อาคารส่งเสริมผู้ประกอบการ  
และนวัตกรรม

LOCATION

มหาวิทยาลัยวลัยลักษณ์  
222 ตำบลไทยบุรี  
อำเภอท่าศาลา จังหวัดนครศรีธรรมราช 80160

ARCHITECTS:

นายสนธิยา คงชัย สดถ 1860

นายชัยภัทร บัณฑิต ภาสดี 19754

INTERIOR DESIGN

Let's Design Co.,Ltd

นายกันต์ รอดสวัสดิ์ ส-สน 217

นางกัญญากร รอดสวัสดิ์ ส-สน 218

นางสาวปัทมาพร เขจรนันทน์ สดถ 2678

นางสาววิภาวรณ์ สิวตอง

กัญญากร ธีระเดช

STRUCTURE ENGINEERS:

Let's Design Co.,Ltd

นายสมภพ เสงี่ยมศิริรักษ์ วช 1754

วิศวกรผู้ตรวจออกแบบโครงสร้าง :

ELECTRICAL ENGINEERS :

Let's Design Co.,Ltd

นายชินนทร์ จรุงโกวิทวัฒน์ วทศ 806

ธนวัฒน์ ตันพิชาติ สทศ 2287

PLUMBING ENGINEER :

Let's Design Co.,Ltd

มานิตย์ เมืองคำ วท 808

ENVIRONMENTAL ENGINEER :

Let's Design Co.,Ltd

อำนาจ สิลววัฒนานนท์ สศ 305

MECHANICAL ENGINEERS :

Let's Design Co.,Ltd

มานิตย์ เมืองคำ วท 808

DRAWING DATE :

DRAWING TITLE :

อาคาร LF1,RF1

DATE

DESCRIPTION

JOB NUMBER :

CHECKED :

APPROVED :

DRAWN BY :

NOTE

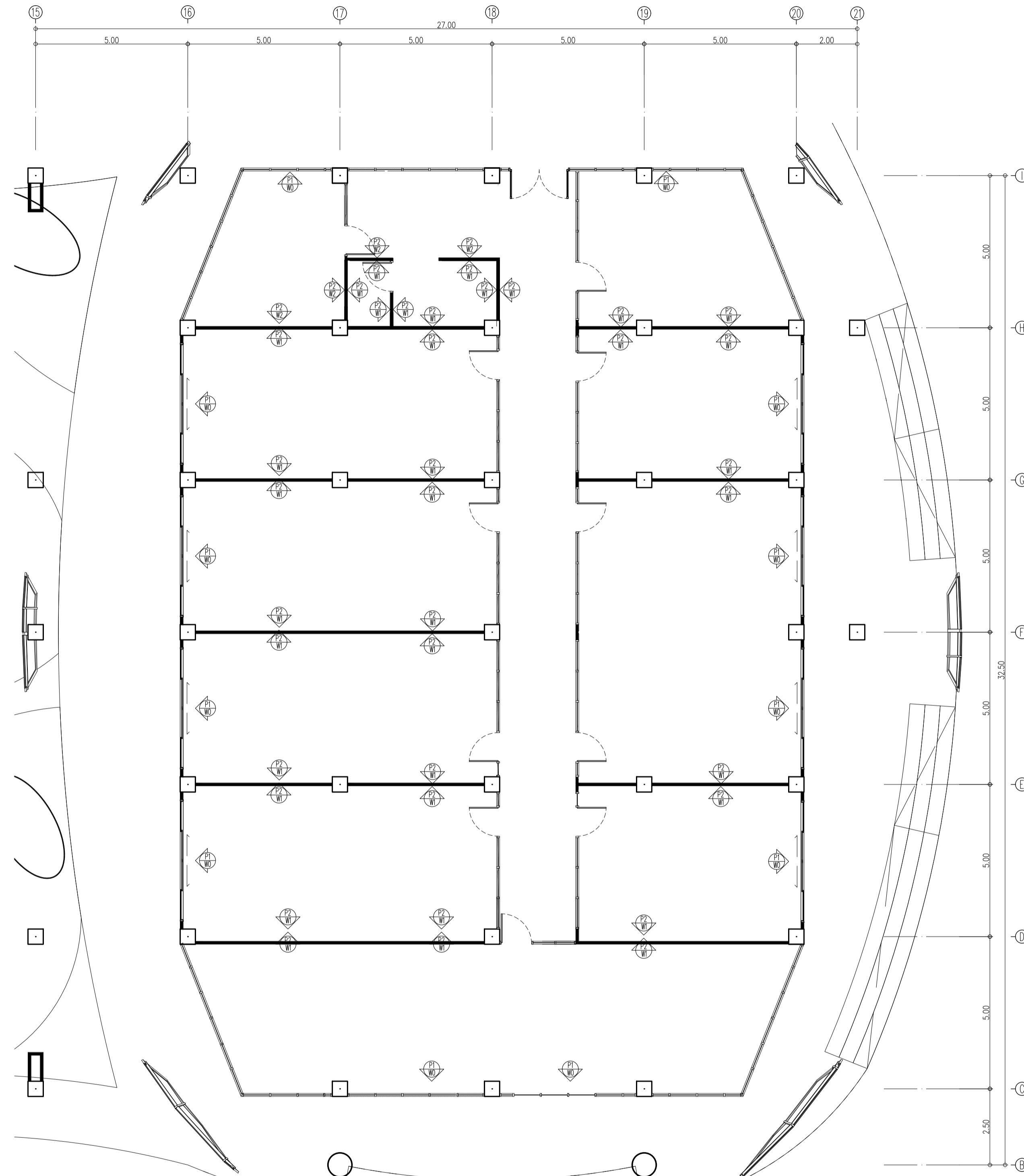
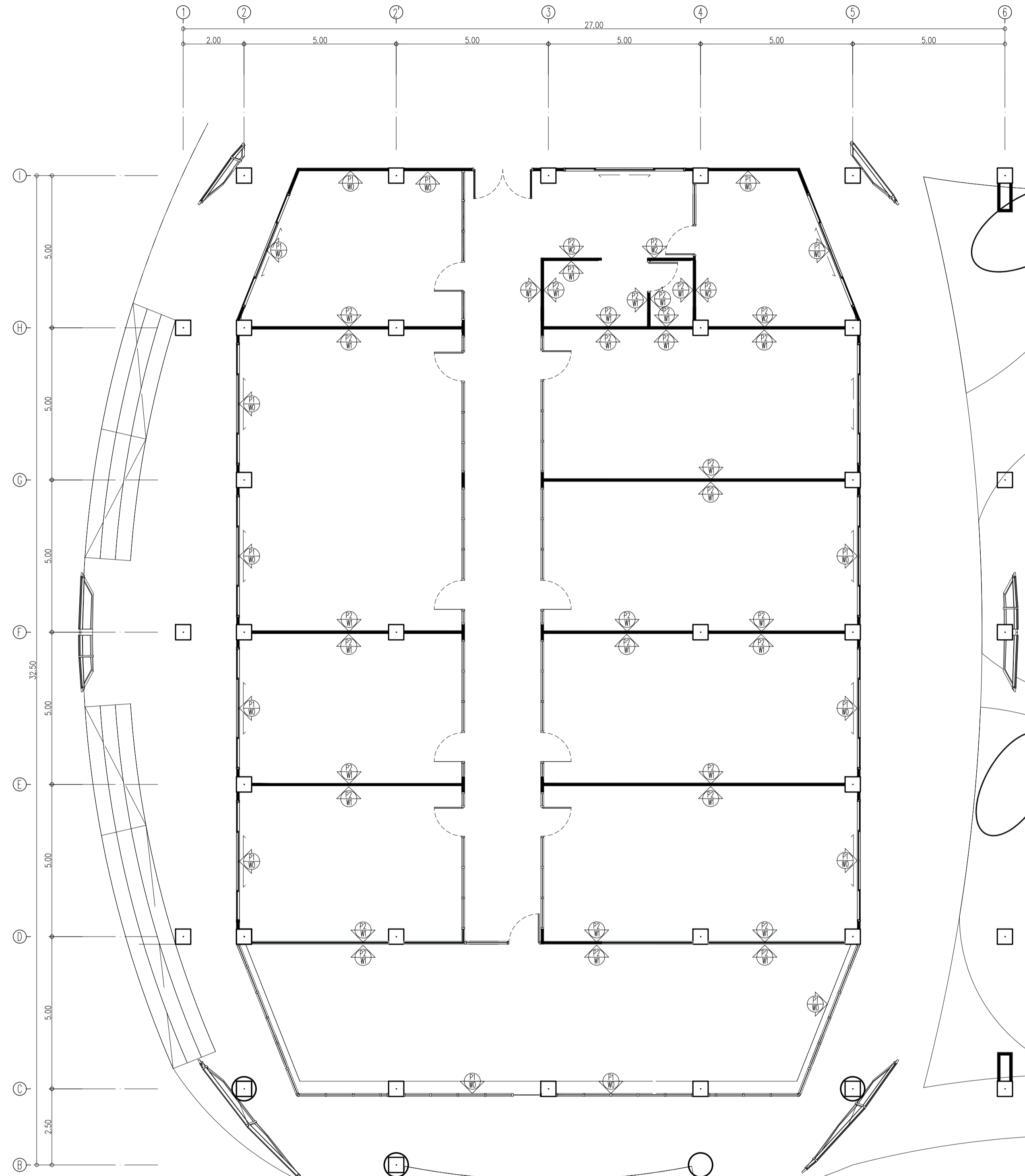
This Drawing is Copyright. All Contractors Must

Check All Dimensions On Site Only Figured Dimensions

And Grid Lines Are To Be Worked From

Discrepancies Must Be Reported Immediately To The

The Architect Or Engineer Concerned Before Processing



Symbol	Description	Symbol	Description
P1	ผนังงานสถาปัตย์กรรม	WO	ขอบข่ายงานสถาปัตย์กรรม
P2	ผนังก่ออิฐทาสี หนา 153-2540 ขนาด 6.5x11x25 ซม. ฉาบเรียบหนา 1.5 ซม. ทาสีเรียบ	W1	พาสี TOA Supershield duraclean ทิ้งงา W9120 Simply white หรือเทียบเท่า ICI, Nippon paint, Beger
		W2	Laminat ผนัง wilsonart No.4359-EM Capital Elm สีลายไม้ หรือเทียบเท่า Formica, Greenlam, Fineness

อาคาร LF1,RF1  
แปลนผนัง

SCALE 1 : 100

DWG. NUMBER  
**IN102**

TOTAL



มหาวิทยาลัยวลัยลักษณ์  
WALAILAK UNIVERSITY



PROJECT

อาคารส่งเสริมผู้ประกอบการ  
และนวัตกรรม

LOCATION

มหาวิทยาลัยวลัยลักษณ์  
222 ตำบลไทยบุรี  
อำเภอท่าศาลา จังหวัดนครศรีธรรมราช 80160

ARCHITECTS:

นายสนธยา คงชัย สดถ 1860

นายชัยภัทร บัวหุด ภาสดี 19754

INTERIOR DESIGN

Let's Design Co.,Ltd

นายภรณ์ รอดสวัสดิ์ ส-สน 217

นางกัญญากรณ์ รอดสวัสดิ์ ส-สน 218

นางสาวปัทมาพร เขจรนันท์ สดถ 2678

นางสาววิภากรรณ์ สิวทอง

STRUCTURE ENGINEERS:

Let's Design Co.,Ltd

นายสมภพ เงินศิริรักษ์ วธ 1754

วิศวกรผู้ตรวจสองงานโครงสร้าง :

ELECTRICAL ENGINEERS:

Let's Design Co.,Ltd

นายณรินทร์ จารุโคตวัฒน์ วพท 806

ธนวัฒน์ ต้นพืชชาติ สพท 2287

PLUMBING ENGINEER:

Let's Design Co.,Ltd

มานิตย์ เมืองคำ วท 808

ENVIRONMENTAL ENGINEER:

Let's Design Co.,Ltd

อำนาจ สิลำพัฒนานนท์ สข 305

MECHANICAL ENGINEERS:

Let's Design Co.,Ltd

มานิตย์ เมืองคำ วท 808

DRAWING DATE :

DRAWING TITLE :

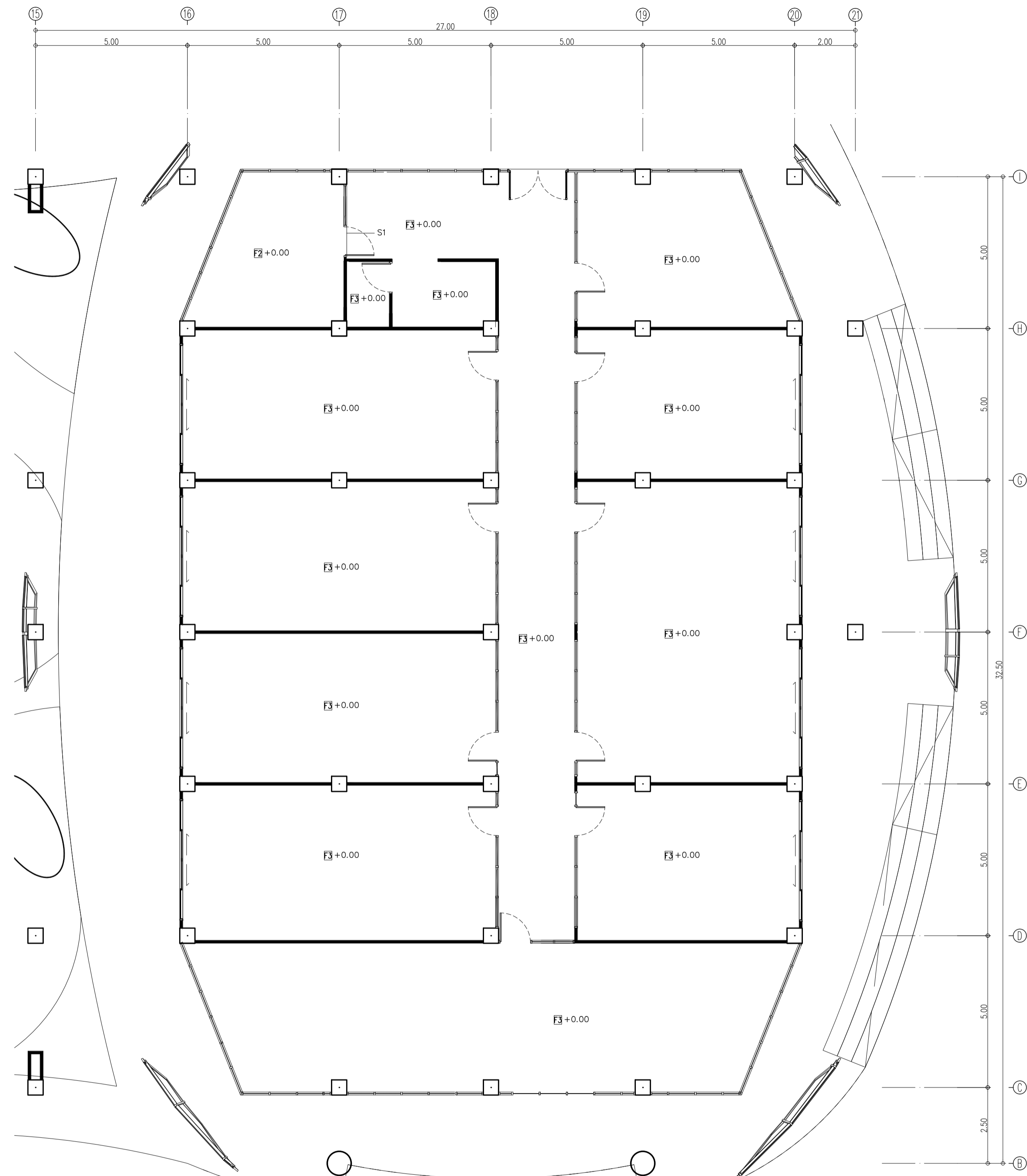
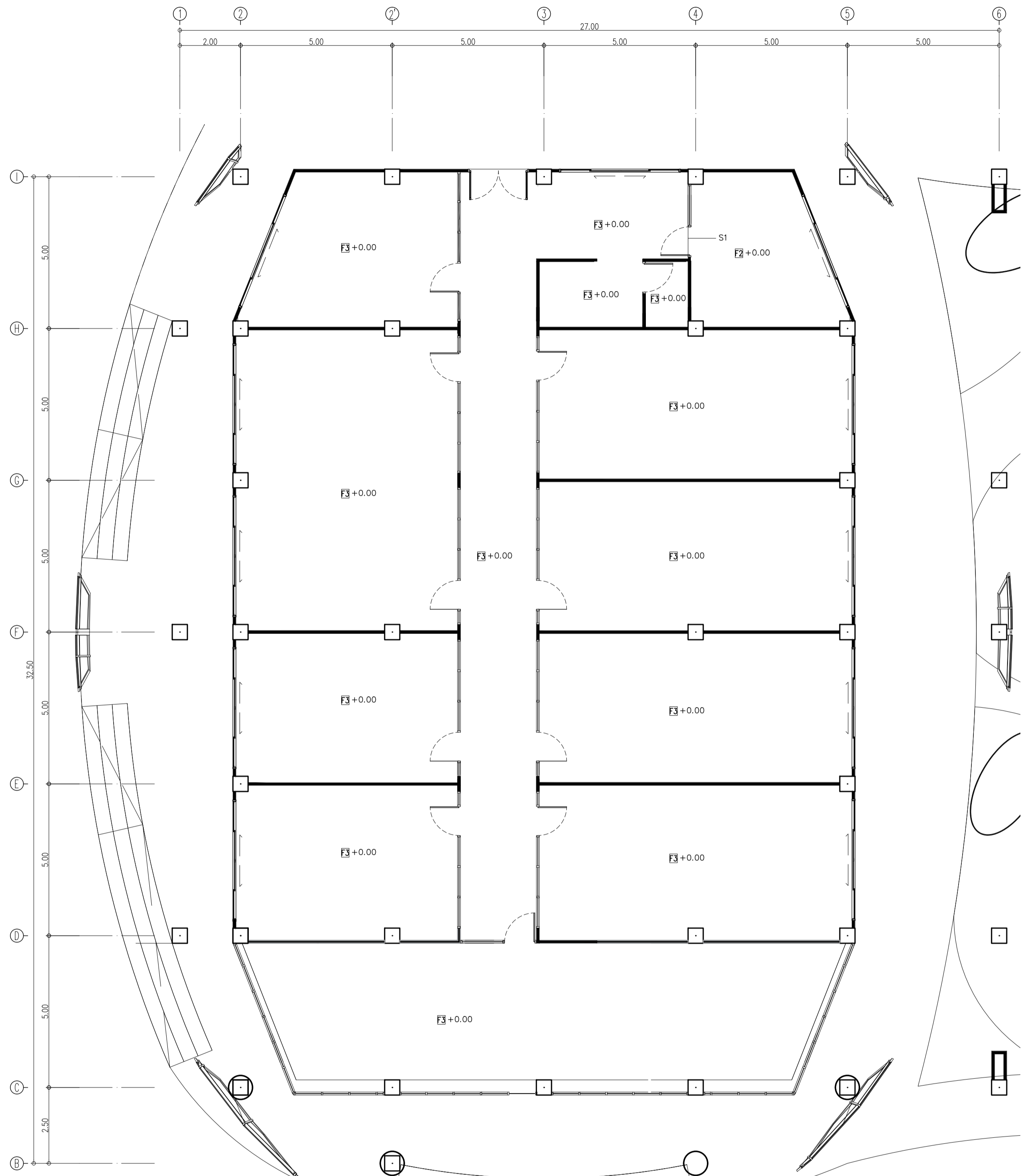
แปลนวัสดุพื้น

อาคาร LF1, RF1

DATE	DESCRIPTION

JOB NUMBER :	DWG. NUMBER
CHECKED :	<b>IN103</b>
APPROVED :	TOTAL
DRAWN BY :	

NOTE  
This Drawing is Copyright. All Contractors Must  
Check All Dimensions On Site Only Figured Dimensions  
And Grid Lines Are To Be Worked From  
Discrepancies Must Be Reported Immediately To Be  
The Architect Or Engineer Concerned Before Processing



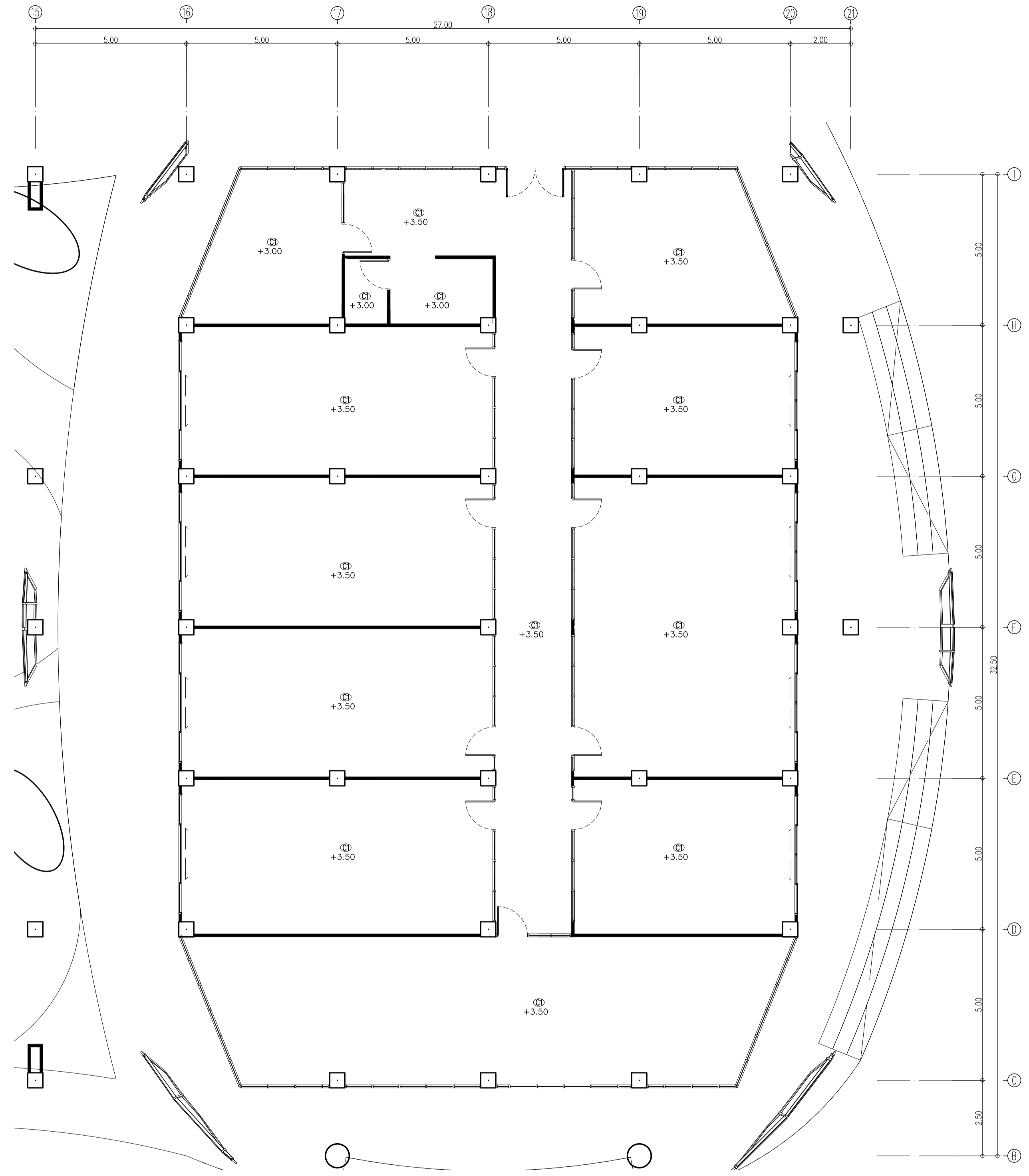
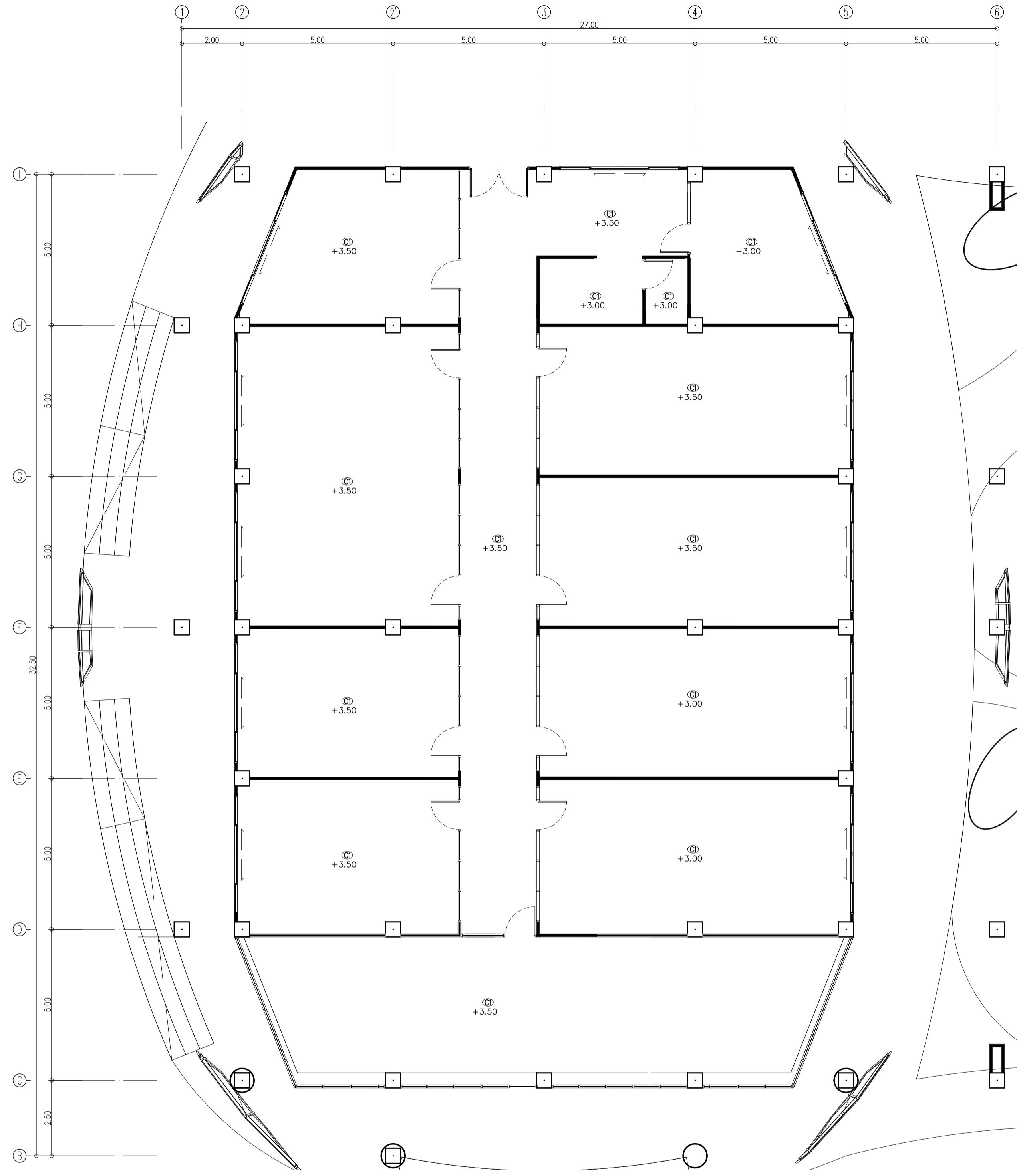
Symbol	Description
F1	พื้นเดิมไม่ทำผิว
F2	พื้นกระเบื้องยาง ของ Adler รุ่น ADB-297-SN5 ขนาด 179x1,220 มม. ปลายสีฐ
F3	พื้นกระเบื้องพอร์ซเลน Duragres รุ่น Trendy White ขนาด 60x60 ซม. สีขาวเรียบ
S1	ตัวรอยต่อวัสดุพื้น ของ Blissmetal รุ่น UNOBWOH ขนาด กว้าง 8 มม ยาว 2,400 มม สี Silver

อาคาร LF1,RF1  
แปลนวัสดุพื้น  
SCALE 1 : 100

DATE	DESCRIPTION

JOB NUMBER :	DWG. NUMBER
CHECKED :	<b>IN104</b>
APPROVED :	TOTAL
DRAWN BY :	

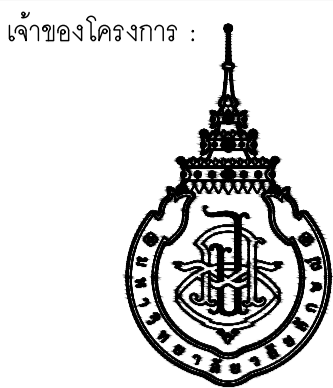
NOTE  
 This Drawing is Copyright. All Contractors Must  
 Check All Dimensions On Site Only Figured Dimensions  
 And Grid Lines Are To Be Worked From  
 Discrepancies Must Be Reported Immediately To Be  
 The Architect Or Engineer Concerned Before Processing



Symbol	Description
C1	แผ่นฉนวนโครงสร้างเหล็กบุสังกะสี กลุ่มซีเอ็มบีซีเอส สด 219-252 ของ GYPROC หรือเทียบเท่า KNAUF, TOA GYPSUM, SGO หรือยี่ห้ออื่นๆ ขนาด 9 มม. ตามระเบียบ ทนไฟ TOA 4SEASON A8000 หรือเทียบเท่า

อาคาร LF1,RF1  
 แปลงแปลน  
 SCALE 1 : 100





มหาวิทยาลัยวลัยลักษณ์  
WALAILAK UNIVERSITY



Let's Design

PROJECT

อาคารส่งเสริมผู้ประกอบการ  
และนวัตกรรม

LOCATION

มหาวิทยาลัยวลัยลักษณ์  
222 ตำบลไทยบุรี  
อำเภอท่าศาลา จังหวัดนครศรีธรรมราช 80160

ARCHITECTS:

นายสนธยา คงชัย สดถ 1860

นายชัยภัทร บัวหูด ภาสดี 19754

INTERIOR DESIGN

Let's Design Co.,Ltd

นายกานต์ รอดสวัสดิ์ ส-สน 217

นางกัญญาจัน รอดสวัสดิ์ ส-สน 218

นางสาวปัทมาพร เขจรนันท์ สดถ 2678

นางสาววิหิตาภรณ์ สิวทอง

STRUCTURE ENGINEERS:

Let's Design Co.,Ltd

นายสมภพ เจริญศิริรักษ์ วถ 1754

วิศวกรผู้ตรวจสอบงานโครงสร้าง:

ELECTRICAL ENGINEERS:

Let's Design Co.,Ltd

นายณรินทร์ จรุงโคกวิวัฒน์ วพท 806

ธนวัฒน์ ต้นพืชชาติ สพท 2287

PLUMBING ENGINEER:

Let's Design Co.,Ltd

มานิตย์ เมืองคำ วท 808

ENVIRONMENTAL ENGINEER:

Let's Design Co.,Ltd

อำนาจ สิววัฒนานนท์ สส 305

MECHANICAL ENGINEERS:

Let's Design Co.,Ltd

มานิตย์ เมืองคำ วท 808

DRAWING DATE:

DRAWING TITLE:

แปลนโคมไฟ

อาคาร LF1,RF1

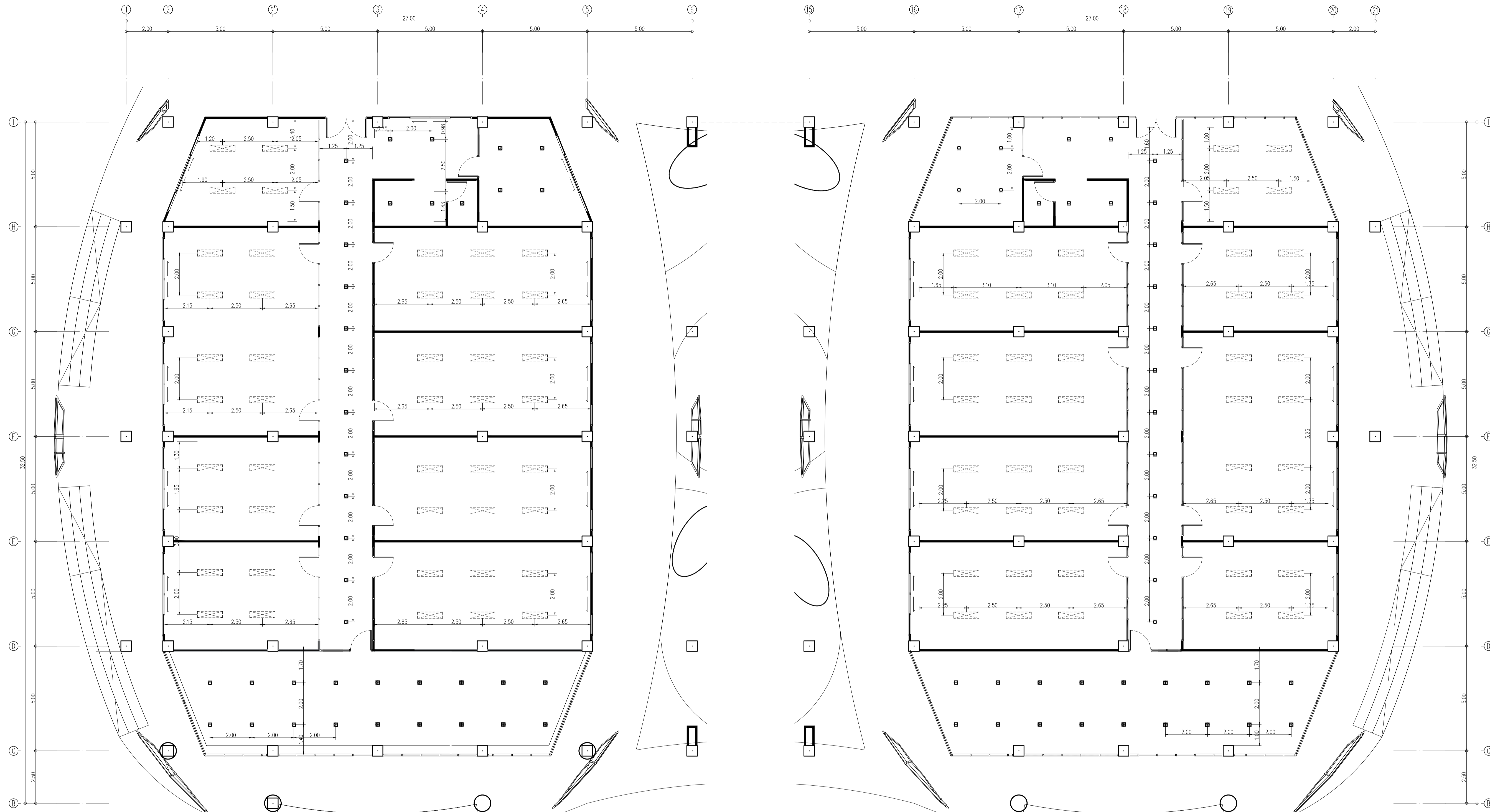
DATE	DESCRIPTION

JOB NUMBER :	DWG. NUMBER
CHECKED :	IN105
APPROVED :	TOTAL
DRAWN BY :	

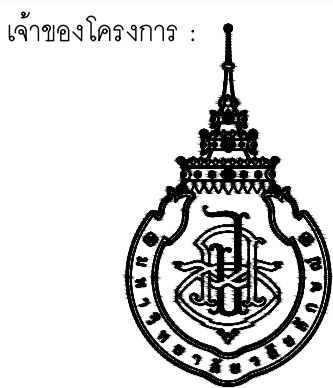
อาคาร LF1,RF1  
แปลนโคมไฟ

SCALE 1 : 100

NOTE  
This Drawing is Copyright. All Contractors Must  
Check All Dimensions On Site Only Figured Dimensions  
And Grid Lines Are To Be Worked From  
Discrepancies Must Be Reported Immediately To Be  
The Architect Or Engineer Concerned Before Processing



Symbol	Description
	ดวงโคม Lamp & Light ยี่ห้อ 30x120 LED Panel 40W 220-240v
	Downlight E73 Brand : Lamp & Light Dimension : W155 x L155 x H170mm Lamp Type : E27 x 1pcs (Prefer LED Blub 6W - 15W) Or PAR30 (13W) Material : Powder Coated Steel,Sand Blast White



มหาวิทยาลัยวลัยลักษณ์  
WALAILAK UNIVERSITY



PROJECT

อาคารส่งเสริมผู้ประกอบการ  
และนวัตกรรม

LOCATION

มหาวิทยาลัยวลัยลักษณ์  
222 ตำบลไทยบุรี  
อำเภอท่าศาลา จังหวัดนครศรีธรรมราช 80160

ARCHITECTS:

นายสนธิยา คงชัย สสท 1860

นายชัยภัทร บัวหูด ภาสดี 19754

INTERIOR DESIGN

นายกันต์ รอดสวัสดิ์ ส-สน 217

นางกัญญาเจณ์ รอดสวัสดิ์ ส-สน 218

นางสาวปัทมาพร เขจรนันท์ สสท 2678

นางสาววิภากรรณ์ สีวงศ์

STRUCTURE ENGINEERS:

นายสมภพ เงินศิริรักษ์ วอ 1754

วิศวกรผู้ตรวจออกแบบโครงสร้าง :

ELECTRICAL ENGINEERS:

นายณรินทร์ จารุโคตวัฒน์ วทศ 806

ธนวัฒน์ ต้นพืชชาติ สทศ 2287

PLUMBING ENGINEER:

มานิตย์ เมืองคำ วท 808

ENVIRONMENTAL ENGINEER:

อำนาจ สิลำวัฒนานนท์ สท 305

MECHANICAL ENGINEERS:

มานิตย์ เมืองคำ วท 808

DRAWING DATE:

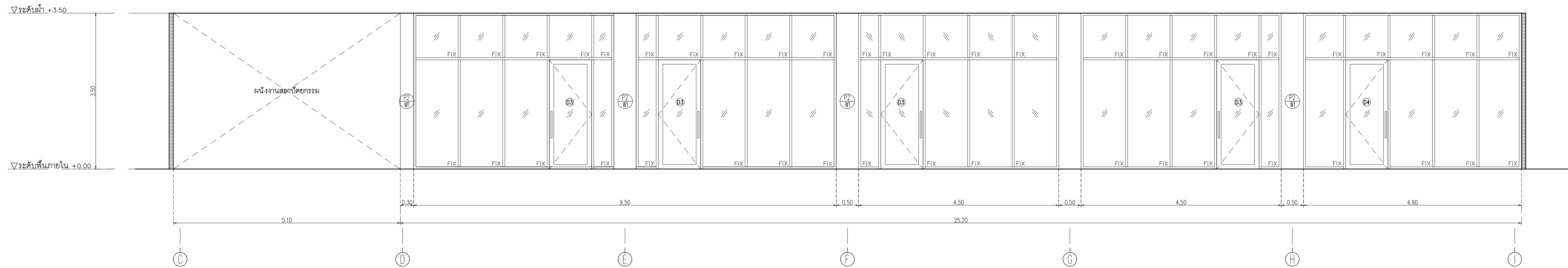
DRAWING TITLE:

รูปด้าน 1,2

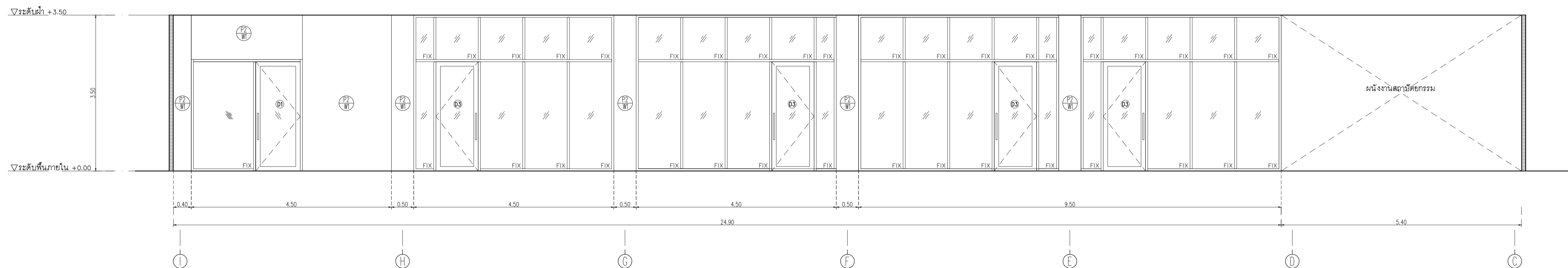
อาคาร LF1

DATE

DESCRIPTION



อาคาร LF1  
รูปด้าน 1  
SCALE 1 : 50



อาคาร LF1  
รูปด้าน 2  
SCALE 1 : 50

NOTE  
This Drawing is Copyright. All Contractors Must  
Check All Dimensions On Site Only Figured Dimensions  
And Grid Lines Are To Be Worked From  
Discrepancies Must Be Reported Immediately To The  
The Architect Or Engineer Concerned Before Processing

JOB NUMBER :	DWG. NUMBER
CHECKED :	IN201
APPROVED :	TOTAL
DRAWN BY :	