


แบบขยาย B-08A2
มาตราส่วน 1:20

ELEVATION B-08A2
มาตราส่วน 1:20


- L1 Laminate ของ Wilsonart No.0131M Solid White หรือเทียบเท่า Formica, Greenlam, Fineness
- L2 Laminate ของ Wilsonart No.4069H-EM Desert Oak ไม้ลายไม้แนวตั้ง หรือเทียบเท่า Formica, Greenlam, Fineness
- PA3 ระแนงไม้ค้ำลิ้นคิ้ว WPC ของ Luxx moulding รุ่นครึ่งวงกลม WPCH-002 ไม้ขนาด 16 x 300 x 1.5 ซม.
- S1 บั้วพื้น Aluminium ของ Aluminiumthai ขนาด สูง 15 ซม. หน้า 5 มม. หรือเทียบเท่า
- MR1 กระจกเงา หน้า 6 มม. มอก. 965-2560 ของ SR ADVANCED INDUSTRIES หรือเทียบเท่า บางกอกกล๊าส, กระจกไทยอาซาฮี, TYK Group
- MR2 กระจกฝ้า 50% หน้า 6 มม. มอก. 965-2560 ของ SR ADVANCED INDUSTRIES หรือเทียบเท่า บางกอกกล๊าส, กระจกไทยอาซาฮี, TYK Group

หมายเหตุ เพาะโครงไม้เนื้อแข็งกรุ HMR 9mm ปิดผิวด้วย ลามิเนต ตามระบุ

เจ้าของโครงการ :



มหาวิทยาลัยวลัยลักษณ์
WALAILAK UNIVERSITY



Let's Design
บริษัท วัฒนวิทย์ จำกัด
เลขที่ 100/100 ถนนวิภาวดีรังสิต
จตุจักร กรุงเทพฯ 10710

PROJECT
อาคารส่งเสริมผู้ประกอบการ
และนวัตกรรม

LOCATION
มหาวิทยาลัยวลัยลักษณ์
222 ตำบลไทยบุรี
อำเภอท่าศาลา จังหวัดนครศรีธรรมราช 80160

ARCHITECTS:
นายสนธยา คงชัย สด. 1860
นายชัยภัทร บัวหุด สด. 19754

INTERIOR DESIGN
Let's Design Co.,Ltd.
นายกานต์ รอดสวัสดิ์ ส.ส.น. 217
นางกัญญากร รอดสวัสดิ์ ส.ส.น. 218

นางสาวปัทมาพร เจริญมันท์ สด. 2678
นางสาวกัญจกรภรณ์ วิเศษทอง
ภาควิชาการสถาปัตย์
วิศวกรรมศาสตร์

STRUCTURE ENGINEERS :
Let's Design Co.,Ltd.
นายสมภพ เจริญชัยภักดิ์ วย.1754

วิศวกรตรวจสอบงานโครงสร้าง :

ELECTRICAL ENGINEERS :
Let's Design Co.,Ltd.
นายณัฐวัฒน์ จารุโศภนวัฒน์ วทศ. 808
ธนวัฒน์ ดันปีชาติ สทศ. 2287

PLUMBING ENGINEER :
Let's Design Co.,Ltd.
มานิตย์ เมืองคำ วท. 808

ENVIRONMENTAL ENGINEER :
Let's Design Co.,Ltd.
อำนาจ สิลววัฒนานนท์ สส. 305

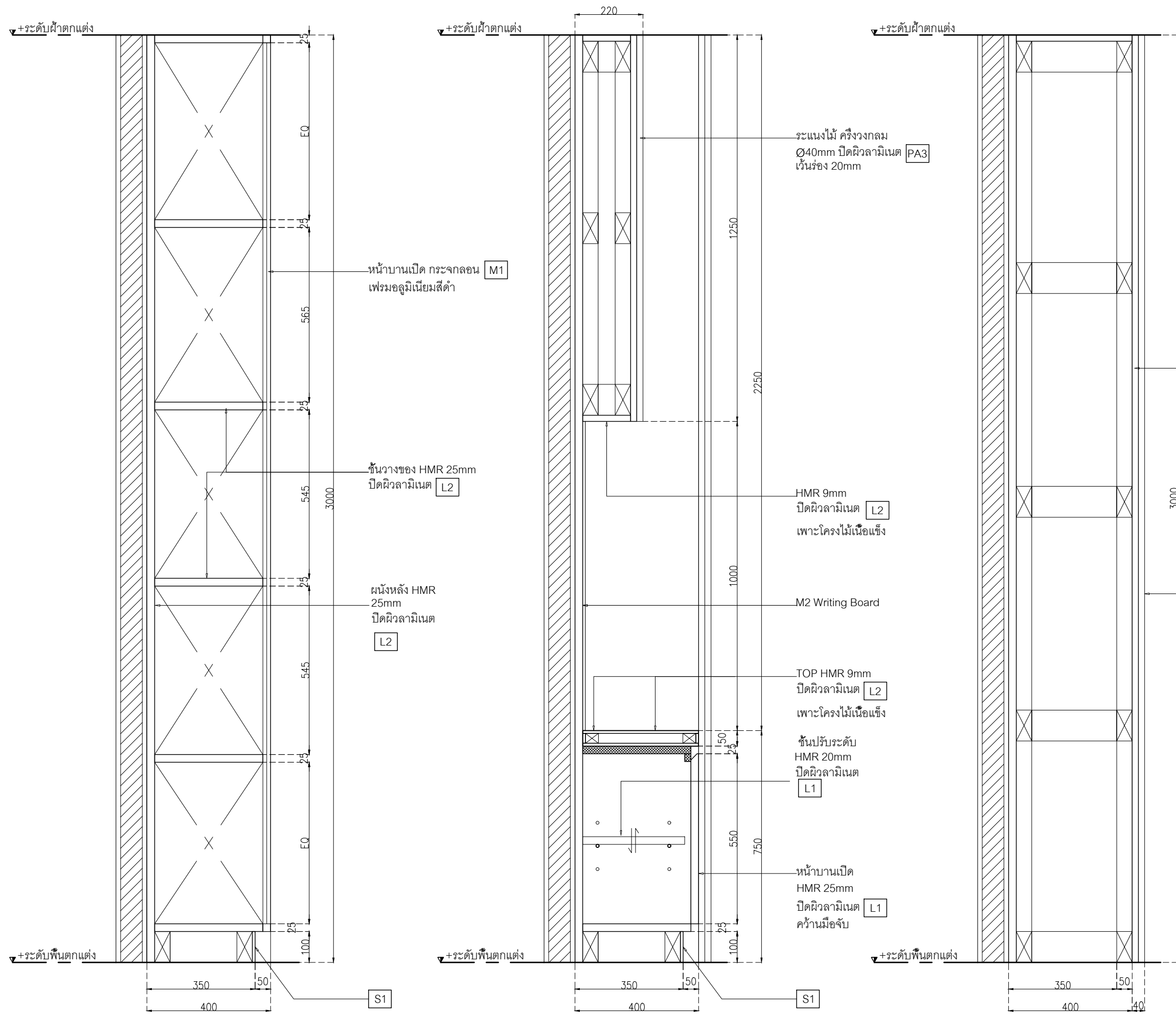
MECHANICAL ENGINEERS :
Let's Design Co.,Ltd.
มานิตย์ เมืองคำ วท. 808

DRAWING DATE :
DRAWING TITLE :
แบบขยาย B-08A2 (1/2)
อาคาร LB1

DATE	DESCRIPTION

JOB NUMBER : IN414
CHECKED :
APPROVED :
DRAWN BY :

NOTE
This Drawing is Copyright. All Contractors Must
Check All Dimensions On Site Only Figured Dimensions
And Grid Lines Are To Be Worked From
Discrepancies Must Be Reported Immediately To Be
The Architect Or Engineer Concerned Before Processing



SECTION A-A
มาตราส่วน 1:12.5

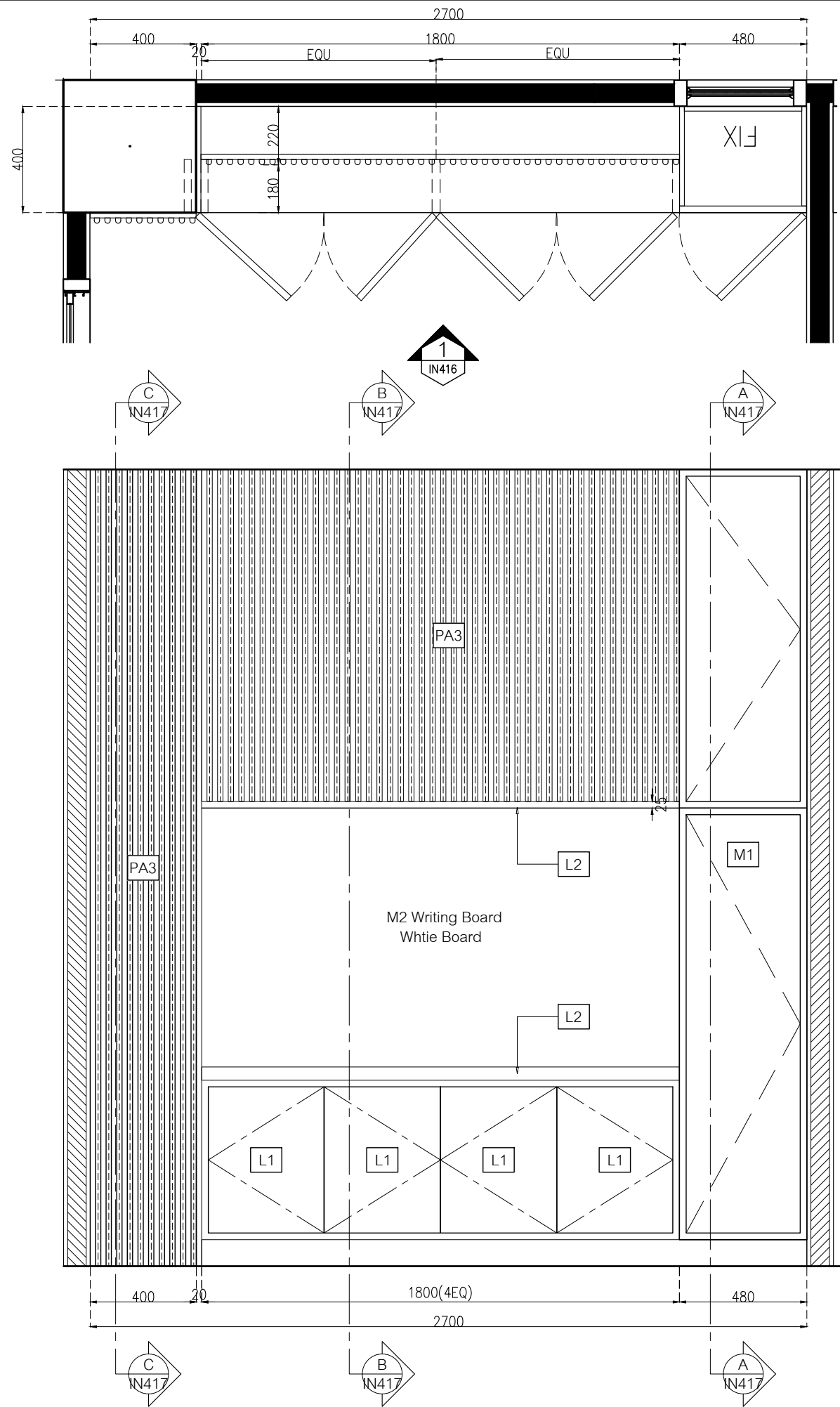
SECTION B-B
มาตราส่วน 1:12.5

SECTION C-C
มาตราส่วน 1:12.5

DATE	DESCRIPTION

JOB NUMBER :	DWG. NUMBER
CHECKED :	IN415
APPROVED :	TOTAL
DRAWN BY :	

NOTE
 This Drawing is Copyright. All Contractors Must
 Check All Dimensions On Site Only Figured Dimensions
 And Grid Lines Are To Be Worked From
 Discrepancies Must Be Reported Immediately To Be
 The Architect Or Engineer Concerned Before Processing



แบบขยาย B-08B1

มาตราส่วน 1:20

ELEVATION B-08B1

มาตราส่วน 1:20

- L1 Laminate ของ Wilsonart No.0131M Solid White หรือเทียบเท่า Formica, Greenlam, Fineness
- L2 Laminate ของ Wilsonart No.4069H-EM Desert Oak ไม้ลายไม้แนวตั้ง หรือเทียบเท่า Formica, Greenlam, Fineness
- PA3 ระแนงไม้ค้ำลิ้นคอค WPC ของ Luxx moulding รุ่นครึ่งวงกลม WPCH-002 ไม้ขนาด 16 x 300 x 1.5 ซม.
- S1 บั้วพื้น Aluminium ของ Aluminiumthai ขนาด สูง 15 ซม. หน้า 5 มม. หรือเทียบเท่า
- MR1 กระจกเงา หน้า 6 มม. มอก. 965-2560 ของ SR ADVANCED INDUSTRIES หรือเทียบเท่า บางกอกกล๊าส, กระจกไทยอาซาฮี, TYK Group
- MR2 กระจกฝ้า 50% หน้า 6 มม. มอก. 965-2560 ของ SR ADVANCED INDUSTRIES หรือเทียบเท่า บางกอกกล๊าส, กระจกไทยอาซาฮี, TYK Group

หมายเหตุ เพาะโครงไม้เนื้อแข็งกรุ HMR 9mm ปิดผิวด้วย ลามิเนต ตามระบุ

เจ้าของโครงการ :



มหาวิทยาลัยวลัยลักษณ์
WALAILAK UNIVERSITY



PROJECT

อาคารส่งเสริมผู้ประกอบการ
และนวัตกรรม

LOCATION

มหาวิทยาลัยวลัยลักษณ์
222 ตำบลไทยบุรี
อำเภอท่าศาลา จังหวัดนครศรีธรรมราช 80160

ARCHITECTS:

นายสนธยา คงชัย สด. 1860

นายชัยภัทร บัวหุด ภ.ศด. 19754

INTERIOR DESIGN

นายกันต์ รอดศิริ ส.ศ. 217

นางอังคณา รอดศิริ ส.ศ. 218

นางสาวปัทมา เจริญพันธ์ สด. 2678

นางสาวกัญจกรรณ์ วิเศษทอง

STRUCTURE ENGINEERS:

นายสมภพ เจริญศิริภักดิ์ อย.1754

วิศวกรตรวจสอบงานโครงสร้าง :

ELECTRICAL ENGINEERS:

นายณัฐวิทย์ จารุโศภิตพันธ์ วกท. 808

ธนวัฒน์ ดันปีชาติ สทท. 2287

PLUMBING ENGINEER:

มานิตย์ เมืองคำ วก. 808

ENVIRONMENTAL ENGINEER:

อำนาจ สิลาวังนันทน์ สส. 305

MECHANICAL ENGINEERS:

มานิตย์ เมืองคำ วก. 808

DRAWING DATE :

DRAWING TITLE :

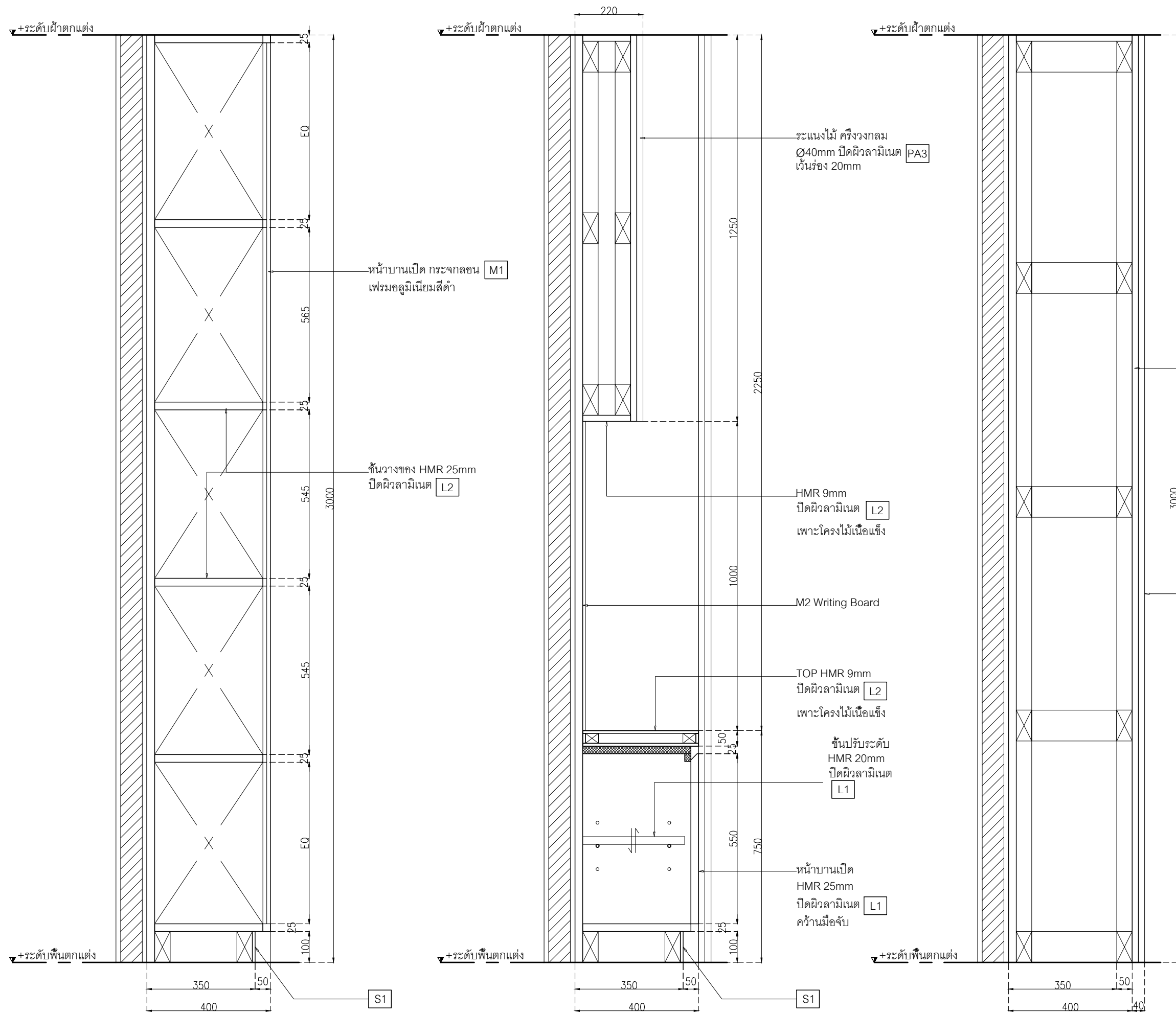
แบบขยาย B-08B1 (1/2)

อาคาร LB1

DATE	DESCRIPTION

JOB NUMBER :	DWG. NUMBER
CHECKED :	IN416
APPROVED :	TOTAL
DRAWN BY :	

NOTE
This Drawing is Copyright All Contractors Must
Check All Dimensions On Site Only Figured Dimensions
And Grid Lines Are To Be Worked From
Discrepancies Must Be Reported Immediately To Be
The Architect Or Engineer Concerned Before Processing



SECTION A-A
มาตราส่วน 1:12.5

SECTION B-B
มาตราส่วน 1:12.5

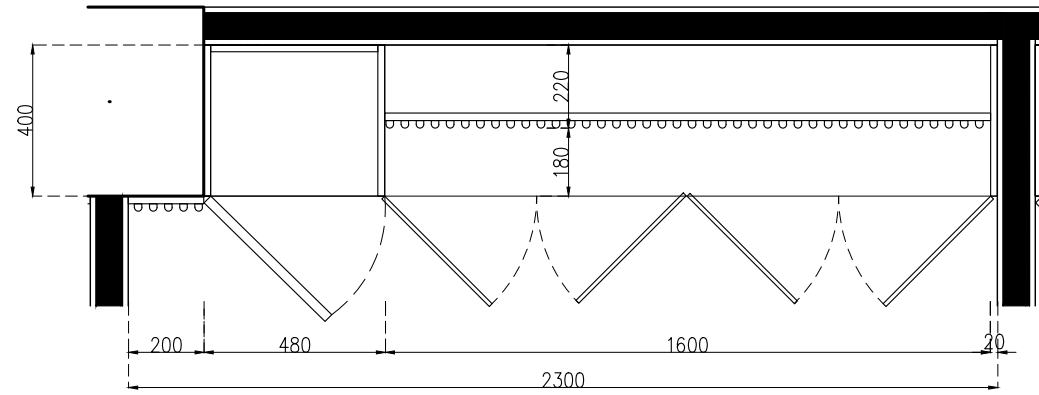
SECTION C-C
มาตราส่วน 1:12.5

DATE	DESCRIPTION

JOB NUMBER :
 CHECKED :
 APPROVED :
 DRAWN BY :

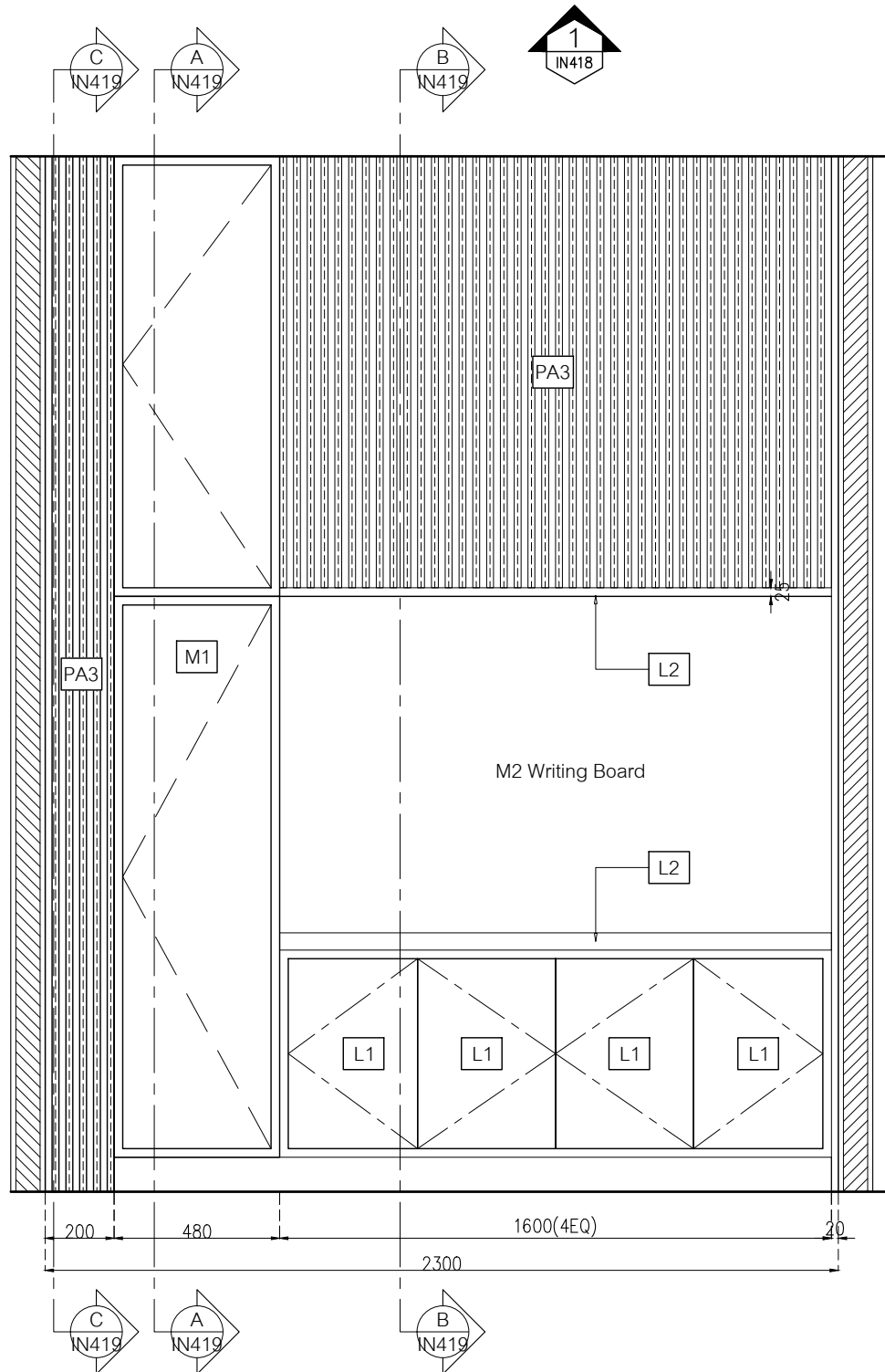
DWG. NUMBER
IN417
 TOTAL

NOTE
 This Drawing is Copyright. All Contractors Must
 Check All Dimensions On Site Only Figured Dimensions
 And Grid Lines Are To Be Worked From
 Discrepancies Must Be Reported Immediately To Be
 The Architect Or Engineer Concerned Before Processing



แบบขยาย B-08B2

มาตราส่วน 1:20



ELEVATION B-08B2

มาตราส่วน 1:20

- L1 Laminate ขอบ Wilsonart No.0131M Solid White หรือเทียบเท่า Formica, Greenlam, Fineness
- L2 Laminate ขอบ Wilsonart No.4069H-EM Desert Oak ไม้ลายไม้แนวตั้ง หรือเทียบเท่า Formica, Greenlam, Fineness
- PA3 ระแนงไม้ดัดลึกล็อค WPC ของ Luxx moulding รุ่นครึ่งวงกลม WPCH-002 ไม้ขนาด 16 x 300 x 1.5 ซม.
- S1 บั้วพื้น Aluminium ของ Aluminiumthai ขนาด สูง 15 ซม หน้า 5 มม หรือเทียบเท่า
- MR1 กระจกเงา หน้า 6 มม มอก. 965-2560 ของ SR ADVANCED INDUSTRIES หรือเทียบเท่า บางกอกกล๊าส, กระจกไทยอาซาฮี, TYK Group
- MR2 กระจกฝ้า 50% หน้า 6 มม มอก. 965-2560 ของ SR ADVANCED INDUSTRIES หรือเทียบเท่า บางกอกกล๊าส, กระจกไทยอาซาฮี, TYK Group

หมายเหตุ เพาะโครงไม้เนื้อแข็งกรุ HMR 9mm ปิดผิวด้วย ลามิเนต ตามระบุ

เจ้าของโครงการ :



มหาวิทยาลัยวลัยลักษณ์
WALAILAK UNIVERSITY



PROJECT

อาคารส่งเสริมวิชาการ
และนวัตกรรม

LOCATION

มหาวิทยาลัยวลัยลักษณ์
222 ตำบลไทยบุรี
อำเภอท่าศาลา จังหวัดนครศรีธรรมราช 80160

ARCHITECTS:

นายสมชาย คงชัย สด 1860

นายชัยภัทร บัวผุด สด 19754

INTERIOR DESIGN

นายกันต์ รอดวงศ์ ส-สน 217

นางอังคณา รอดวงศ์ ส-สน 218

นางสาวปัทมา เจริญพันธ์ สด 2678

นางสาวกัญจกรรณ์ วิเศษทอง

STRUCTURE ENGINEERS:

นายสมภพ เจริญศรีรักษ์ วย1754

วิศวกรผู้ตรวจสอบงานโครงสร้าง :

ELECTRICAL ENGINEERS:

นายณัฐวัฒน์ จารุโศภนวัฒน์ วทศ 808

ธนวัฒน์ ดันปีชาติ สทศ 2287

PLUMBING ENGINEER:

มานิตย์ เมืองคำ วทศ 808

ENVIRONMENTAL ENGINEER:

อำนาจ สิลวพัฒน์นนท์ สส 305

MECHANICAL ENGINEERS:

มานิตย์ เมืองคำ วทศ 808

DRAWING DATE :

DRAWING TITLE :

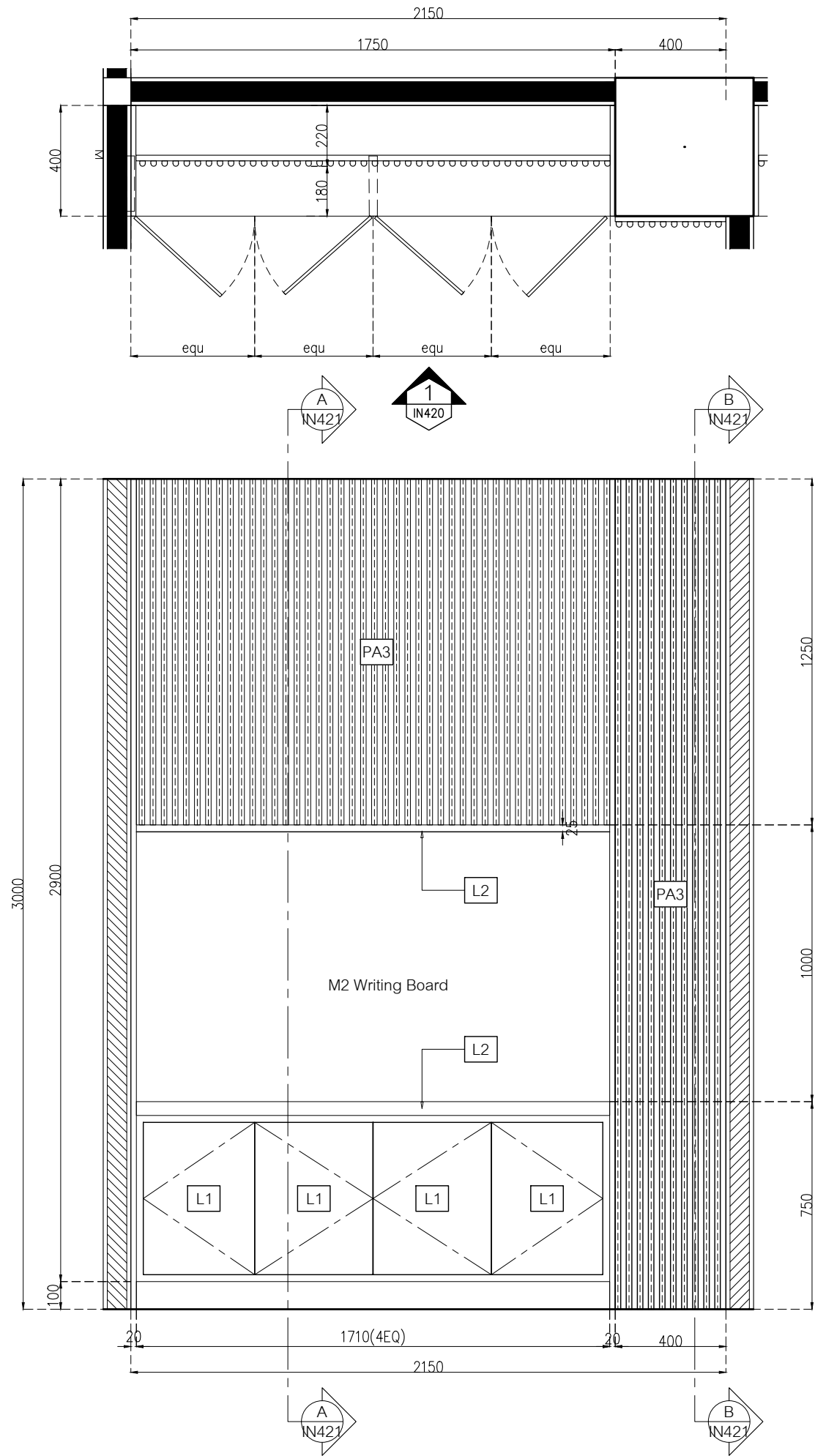
แบบขยาย B-08B2 (1/2)

อาคาร LB1

DATE	DESCRIPTION

JOB NUMBER :	DWG. NUMBER
CHECKED :	IN418
APPROVED :	TOTAL
DRAWN BY :	

NOTE
This Drawing is Copyright. All Contractors Must
Check All Dimensions On Site Only Figured Dimensions
And Grid Lines Are To Be Worked From
Discrepancies Must Be Reported Immediately To Be
The Architect Or Engineer Concerned Before Processing




แบบขยาย B-08C
 มาตรฐาน 1:20

ELEVATION B-08C
 มาตรฐาน 1:20


- L1 Laminate ของ Wilsonart No.0131M Solid White หรือเทียบเท่า Formica, Greenlam, Fineness
- L2 Laminate ของ Wilsonart No.4069H-EM Desert Oak ไม้ลายไม้แนวตั้ง หรือเทียบเท่า Formica, Greenlam, Fineness
- PA3 ระแนงไม้ค้ำลิ้นคิ้ว WPC ของ Luxx moulding รุ่นครึ่งวงกลม WPCH-002 ไม้ขนาด 16 x 300 x 1.5 ซม.
- S1 บั้วพื้น Aluminium ของ Aluminiumthai ขนาด สูง 15 ซม หน้า 5 มม หรือเทียบเท่า
- MR1 กระจกเงา หน้า 6 มม มอก. 965-2560 ของ SR ADVANCED INDUSTRIES หรือเทียบเท่า บางกอกกล๊าส, กระจกไทยอาซาฮี, TYK Group
- MR2 กระจกฝ้า 50% หน้า 6 มม มอก. 965-2560 ของ SR ADVANCED INDUSTRIES หรือเทียบเท่า บางกอกกล๊าส, กระจกไทยอาซาฮี, TYK Group

หมายเหตุ เพาะโครงไม้เนื้อแข็งกรุ HMR 9mm ปิดผิวด้วย ลามิเนต ตามระบุ

เจ้าของโครงการ :



มหาวิทยาลัยวลัยลักษณ์
 WALAILAK UNIVERSITY



Let's Design
 บริษัท จำกัด
 100 หมู่ 10 ตำบลหนองปรือ อำเภอบางบาล จังหวัดพระนครศรีอยุธยา 80160

PROJECT
**อาคารส่งเสริมวิชาการ
 และนวัตกรรม**

LOCATION
 มหาวิทยาลัยวลัยลักษณ์
 222 ตำบลไทยบุรี
 อำเภอท่าศาลา จังหวัดนครศรีธรรมราช 80160

ARCHITECTS:
 นายสนธยา คงชัย สด. 1860

นายชัยภัทร บัวผุด สด. 19754

INTERIOR DESIGN
 Let's Design Co.,Ltd

นายกานต์ รอดสวัสดิ์ ส.ส.น. 217

นางรุ่งกานดา รอดสวัสดิ์ ส.ส.น. 218

นางสาวปัทมา เจริญรัตน์ สด. 2678

นางสาวกัญจกรรณ์ วิเศษ
 ภาควิชาการสถาปัตยกรรมศาสตร์

STRUCTURE ENGINEERS :
 Let's Design Co.,Ltd

นายสมภพ เจริญศรีรักษ์ วย.1754

วิศวกรตรวจสอบงานโครงสร้าง :

ELECTRICAL ENGINEERS :
 Let's Design Co.,Ltd

นายณัฐพงศ์ จารุโศภนวัฒน์ วทศ. 808

ธนวัฒน์ ดันปีชาติ สทศ. 2287

PLUMBING ENGINEER :
 Let's Design Co.,Ltd

มานิตย์ เมืองคำ วทศ. 808

ENVIRONMENTAL ENGINEER :
 Let's Design Co.,Ltd

อำนาจ สิลวพัฒน์นนท์ สส. 305

MECHANICAL ENGINEERS :
 Let's Design Co.,Ltd

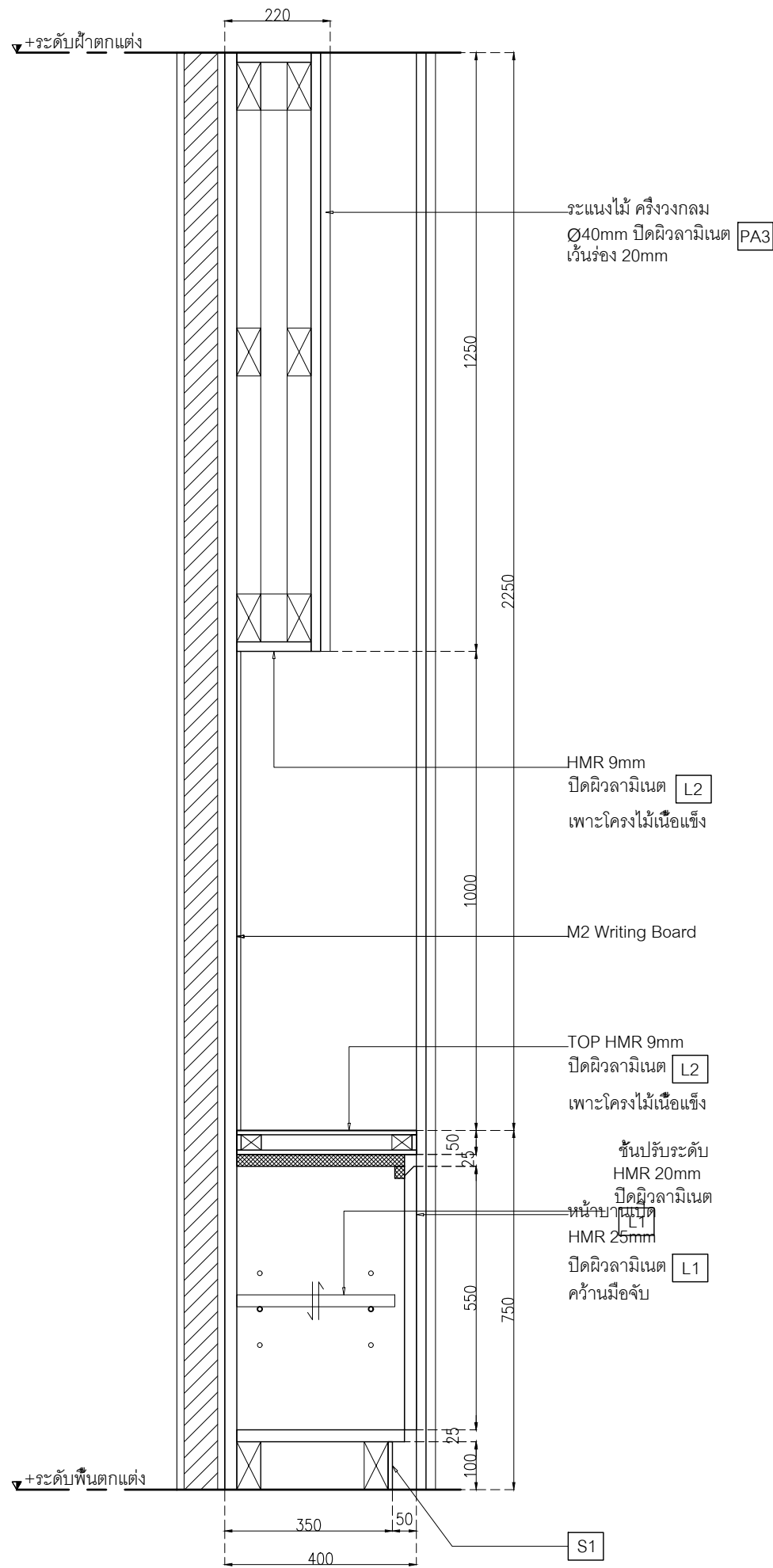
มานิตย์ เมืองคำ วทศ. 808

DRAWING DATE :
 DRAWING TITLE :
 แบบขยาย B-08C (1/2)
 อาคาร LB1

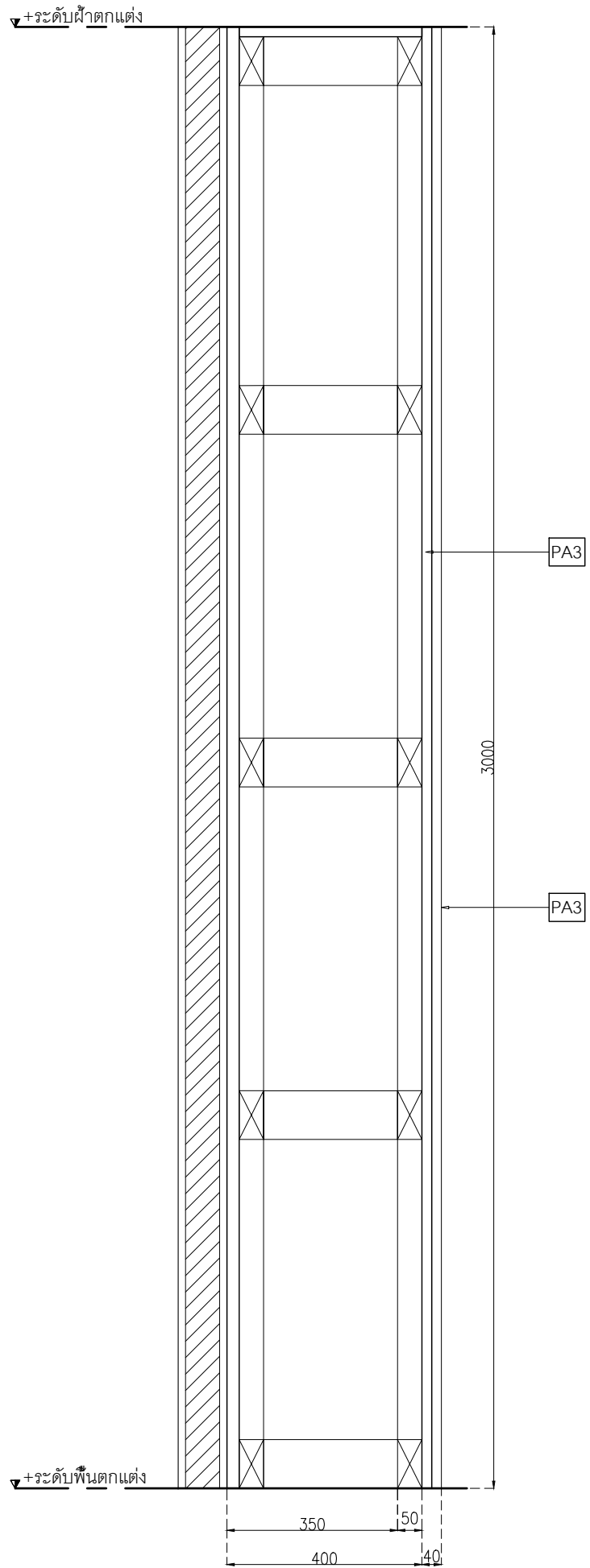
DATE	DESCRIPTION

JOB NUMBER :	DWG. NUMBER
CHECKED :	IN420
APPROVED :	TOTAL
DRAWN BY :	

NOTE
 This Drawing is Copyright All Contractors Must
 Check All Dimensions On Site Only Figured Dimensions
 And Grid Lines Are To Be Worked From
 Discrepancies Must Be Reported Immediately To Be
 The Architect Or Engineer Concerned Before Processing



SECTION A-A
มาตราส่วน 1:12.5

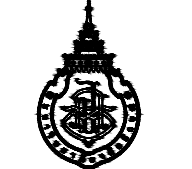


SECTION B-B
มาตราส่วน 1:12.5


- L1 Laminate ของ Wilsonart No.0131M Solid White หรือเทียบเท่า Formica, Greenlam, Fineness
- L2 Laminate ของ Wilsonart No.4069H-EM Desert Oak ไม้ลายไม้แนวตั้ง หรือเทียบเท่า Formica, Greenlam, Fineness
- PA3 ระแนงไม้ค้ำลิ้นคิ้ว WPC ของ Luxx moulding รุ่นครึ่งวงกลม WPCH-002 ไม้ขนาด 16 x 300 x 1.5 ซม.
- S1 บั้วพื้น Aluminium ของ Aluminiumthai ขนาด สูง 15 ซม หน้า 5 มม หรือเทียบเท่า
- MR1 กระจกเงา หน้า 6 มม มอก. 965-2560 ของ SR ADVANCED INDUSTRIES หรือเทียบเท่า บางกอกกล๊าส, กระจกไทยอาซาฮี, TYK Group
- MR2 กระจกฝ้า 50% หน้า 6 มม มอก. 965-2560 ของ SR ADVANCED INDUSTRIES หรือเทียบเท่า บางกอกกล๊าส, กระจกไทยอาซาฮี, TYK Group

หมายเหตุ เพาะโครงไม้เนื้อแข็งกรุ HMR 9mm ปิดผิวด้วยลามิเนต ตามระบุ

เจ้าของโครงการ :



มหาวิทยาลัยวลัยลักษณ์
WALAILAK UNIVERSITY



Let's Design
Let's Design Co., Ltd.

PROJECT
อาคารส่งเสริมผู้ประกอบการ และนวัตกรรม

LOCATION
มหาวิทยาลัยวลัยลักษณ์
222 ตำบลไทยบุรี
อำเภอท่าศาลา จังหวัดนครศรีธรรมราช 80160

ARCHITECTS:
นายสมชาย คงชัย สดก 1860

นายชัยภัทร บัวผุด สดก 19754

INTERIOR DESIGN
Let's Design Co., Ltd.
นายกานต์ รอดสวัสดิ์ ส-สน 217
นางกัญญากร รอดสวัสดิ์ ส-สน 218

นางสาวปัทมาพร เสงี่ยมานนท์ สดก 2678

นางสาวกัญญากร รอดสวัสดิ์ ส-สน 217
นางกัญญากร รอดสวัสดิ์ ส-สน 218

STRUCTURE ENGINEERS :
Let's Design Co., Ltd.
นายสมภพ เจริญศรีรักษ์ วย1754

วิศวกรตรวจสอบงานโครงสร้าง :

ELECTRICAL ENGINEERS :
Let's Design Co., Ltd.
นายณัฐวิทย์ จารุโกวิทวัฒน์ วทศ 808

ธนวัฒน์ ดันปีชาติ สทศ 2287

PLUMBING ENGINEER :
Let's Design Co., Ltd.
มานิตย์ เมืองคำ วท 808

ENVIRONMENTAL ENGINEER :
Let's Design Co., Ltd.
อำนาจ สิลวดีนันทน์ สส 305

MECHANICAL ENGINEERS :
Let's Design Co., Ltd.
มานิตย์ เมืองคำ วท 808

DRAWING DATE :
DRAWING TITLE :
แบบขยาย B-08C (2/2)
อาคาร LB1

DATE	DESCRIPTION

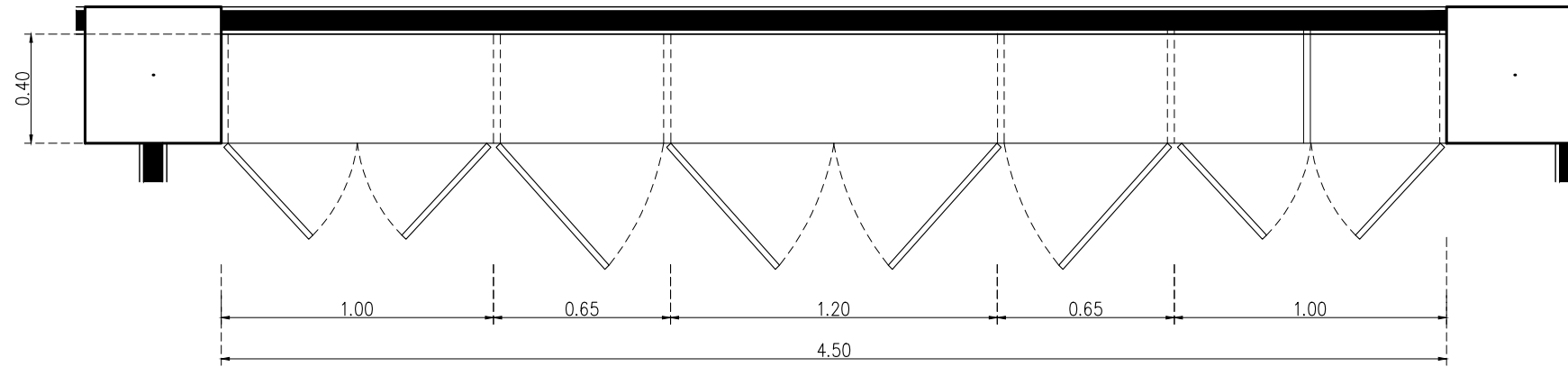
JOB NUMBER : _____ DWG. NUMBER : **IN421**

CHECKED : _____ TOTAL : _____

APPROVED : _____

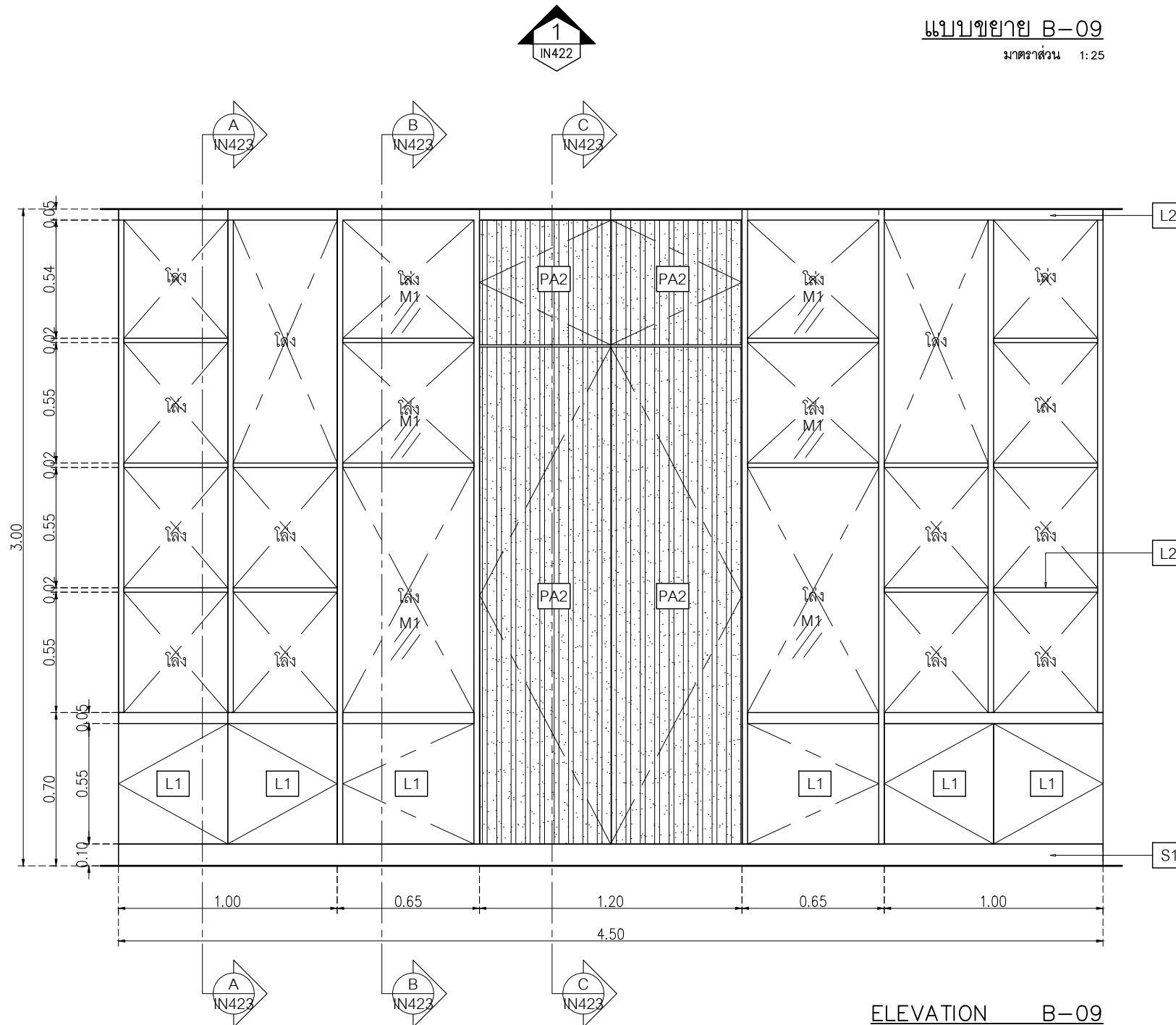
DRAWN BY : _____

NOTE
This Drawing is Copyright. All Contractors Must Check All Dimensions On Site Only Figured Dimensions And Grid Lines Are To Be Worked From Discrepancies Must Be Reported Immediately To The Architect Or Engineer Concerned Before Processing



แบบขยาย B-09

มาตราส่วน 1:25



ELEVATION B-09

มาตราส่วน 1:25

MR1 กระจกเงา หนา 6 มม. มอก 965-2560
ของ SR ADVANCED INDUSTRIES หรือเทียบเท่า
บางกอกกล๊าส, กระจกไทยอาชีพ, TYK Group

MR2 กระจกฝ้า 50% หนา 6 มม. มอก 965-2560
ของ SR ADVANCED INDUSTRIES หรือเทียบเท่า
บางกอกกล๊าส, กระจกไทยอาชีพ, TYK Group

L1 Laminate ของ Wilsonart
No.0131M
Solid White
หรือเทียบเท่า Formica, Greenlam, Fineness

L2 Laminate ของ Wilsonart
No.4069H-EM
Desert Oak ปลายไม้แนวตั้ง
หรือเทียบเท่า Formica, Greenlam, Fineness

S1 บั้วพื้น Aluminium ของ Aluminiumthai
ขนาด สูง 15 ซม. หนา 5 มม.
หรือเทียบเท่า

PA2 ระแนงไม้คลีกล็อค WPC ของ Luxx moulding
รุ่นครึ่งวงกลม WPCH-003
ขนาด 16 x 300 x 1.5 ซม. ลอน 20 มม.
ทำสีพ่น TOA W9006

หมายเหตุ เพาะโครงไม้เนื้อแข็งกรุ HMR 9mm ปิดผิวด้วย
ลามิเนต ตามระบุ
-ชั้นวางของแนวนอน แนวตั้ง=L2
-TOP=L2
-หน้าบานตู้=L1
-ด้านในตู้=L1

เจ้าของโครงการ :



มหาวิทยาลัยวลัยลักษณ์
WALAILAK UNIVERSITY



PROJECT
อาคารส่งเสริมผู้ประกอบการ
และนวัตกรรม

LOCATION
มหาวิทยาลัยวลัยลักษณ์
222 ตำบลไทยบุรี
อำเภอท่าศาลา จังหวัดนครศรีธรรมราช 80160

ARCHITECTS:
นายสนธยา คงชัย สด 1860

นายชัยภัทร บัวผุด สด 19754

INTERIOR DESIGN
Let's Design Co.,Ltd

นายกันต์ รอดสวัสดิ์ ส-สน 217

นางกัญญากร รอดสวัสดิ์ ส-สน 218

นางสาวปัทมา เจริญนิรันดร์ สด 2678

นางสาวกัญญากร รอดสวัสดิ์ ส-สน 217

นางกัญญากร รอดสวัสดิ์ ส-สน 218

นางสาวปัทมา เจริญนิรันดร์ สด 2678

นางสาวกัญญากร รอดสวัสดิ์ ส-สน 217

นางกัญญากร รอดสวัสดิ์ ส-สน 218

นางสาวปัทมา เจริญนิรันดร์ สด 2678

นางสาวกัญญากร รอดสวัสดิ์ ส-สน 217

นางกัญญากร รอดสวัสดิ์ ส-สน 218

นางสาวปัทมา เจริญนิรันดร์ สด 2678

นางสาวกัญญากร รอดสวัสดิ์ ส-สน 217

นางกัญญากร รอดสวัสดิ์ ส-สน 218

นางสาวปัทมา เจริญนิรันดร์ สด 2678

นางสาวกัญญากร รอดสวัสดิ์ ส-สน 217

นางกัญญากร รอดสวัสดิ์ ส-สน 218

นางสาวปัทมา เจริญนิรันดร์ สด 2678

นางสาวกัญญากร รอดสวัสดิ์ ส-สน 217

นางกัญญากร รอดสวัสดิ์ ส-สน 218

นางสาวปัทมา เจริญนิรันดร์ สด 2678

นางสาวกัญญากร รอดสวัสดิ์ ส-สน 217

นางกัญญากร รอดสวัสดิ์ ส-สน 218

นางสาวปัทมา เจริญนิรันดร์ สด 2678

นางสาวกัญญากร รอดสวัสดิ์ ส-สน 217

นางกัญญากร รอดสวัสดิ์ ส-สน 218

นางสาวปัทมา เจริญนิรันดร์ สด 2678

นางสาวกัญญากร รอดสวัสดิ์ ส-สน 217

นางกัญญากร รอดสวัสดิ์ ส-สน 218

นางสาวปัทมา เจริญนิรันดร์ สด 2678

นางสาวกัญญากร รอดสวัสดิ์ ส-สน 217

นางกัญญากร รอดสวัสดิ์ ส-สน 218

นางสาวปัทมา เจริญนิรันดร์ สด 2678

นางสาวกัญญากร รอดสวัสดิ์ ส-สน 217

นางกัญญากร รอดสวัสดิ์ ส-สน 218

นางสาวปัทมา เจริญนิรันดร์ สด 2678

นางสาวกัญญากร รอดสวัสดิ์ ส-สน 217

นางกัญญากร รอดสวัสดิ์ ส-สน 218

นางสาวปัทมา เจริญนิรันดร์ สด 2678

นางสาวกัญญากร รอดสวัสดิ์ ส-สน 217

นางกัญญากร รอดสวัสดิ์ ส-สน 218

นางสาวปัทมา เจริญนิรันดร์ สด 2678

นางสาวกัญญากร รอดสวัสดิ์ ส-สน 217

นางกัญญากร รอดสวัสดิ์ ส-สน 218

นางสาวปัทมา เจริญนิรันดร์ สด 2678

นางสาวกัญญากร รอดสวัสดิ์ ส-สน 217

นางกัญญากร รอดสวัสดิ์ ส-สน 218

นางสาวปัทมา เจริญนิรันดร์ สด 2678

นางสาวกัญญากร รอดสวัสดิ์ ส-สน 217

นางกัญญากร รอดสวัสดิ์ ส-สน 218

นางสาวปัทมา เจริญนิรันดร์ สด 2678

DATE	DESCRIPTION

JOB NUMBER :	DWG. NUMBER
CHECKED :	IN422
APPROVED :	TOTAL
DRAWN BY :	

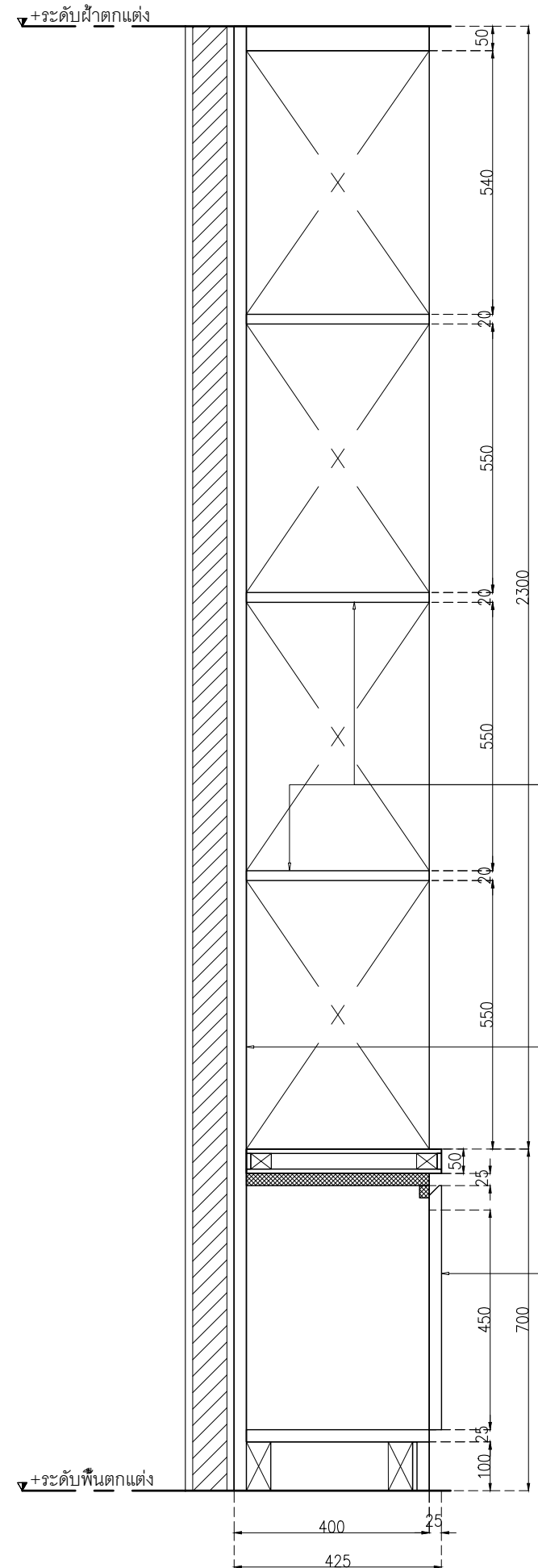
NOTE
This Drawing is Copyright All Contractors Must
Check All Dimensions On Site Only Figured Dimensions
And Grid Lines Are To Be Worked From
Discrepancies Must Be Reported Immediately To Be
The Architect Or Engineer Concerned Before Processing



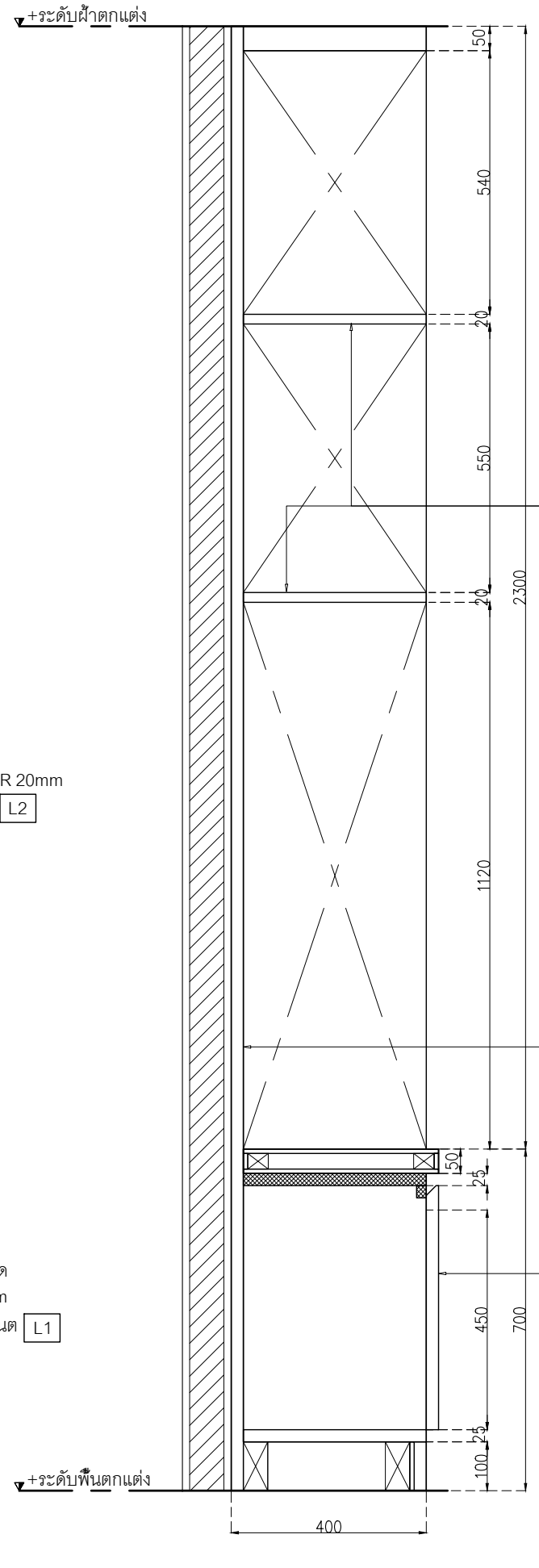
DATE	DESCRIPTION

JOB NUMBER :	DWG. NUMBER
CHECKED :	IN423
APPROVED :	TOTAL
DRAWN BY :	

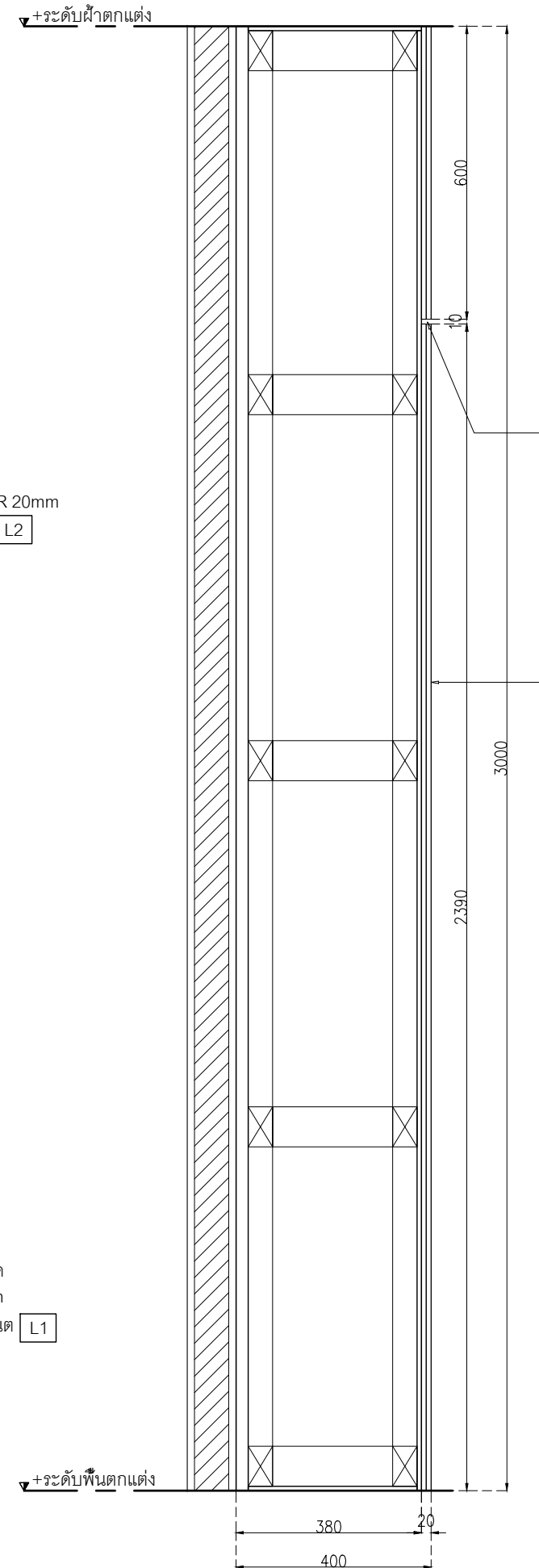
NOTE
This Drawing is Copyright All Contractors Must
Check All Dimensions On Site Only Figured Dimensions
And Grid Lines Are To Be Worked From
Discrepancies Must Be Reported Immediately To Be
The Architect Or Engineer Concerned Before Processing



SECTION A-A
มาตราส่วน 1:12.5



SECTION B-B
มาตราส่วน 1:12.5



SECTION C-C
มาตราส่วน 1:12.5

เจ้าของโครงการ :



มหาวิทยาลัยวลัยลักษณ์
WALAILAK UNIVERSITY



PROJECT

อาคารส่งเสริมผู้ประกอบการ
และนวัตกรรม

LOCATION

มหาวิทยาลัยวลัยลักษณ์
222 ตำบลไทยบุรี
อำเภอท่าศาลา จังหวัดนครศรีธรรมราช 80160

ARCHITECTS:

นายสนธยา คงชัย สด 1860

นายชัยภัทร บัวหุด สด 19754

INTERIOR DESIGN

Let's Design Co.,Ltd

นายกานต์ รอดสวัสดิ์ ส-สน 217

นางกัญญาณัน รอดสวัสดิ์ ส-สน 218

นางสาวโพนทพร เจริญมันท์ สด 2678

นางสาวภัทราภรณ์ วิเศษทอง

STRUCTURE ENGINEERS :

Let's Design Co.,Ltd

นายสมภพ เจริญชัยรักษ์ วช.1754

วิศวกรผู้ตรวจสอบงานโครงสร้าง :

ELECTRICAL ENGINEERS :

Let's Design Co.,Ltd

นายณัฐวัฒน์ จารุโศภนวัฒน์ วทศ 806

ธนวัฒน์ ดันปีชาติ สทศ 2287

PLUMBING ENGINEER :

Let's Design Co.,Ltd

มานิตย์ เมืองคำ วท 808

ENVIRONMENTAL ENGINEER :

Let's Design Co.,Ltd

อำนาจ สิลาว์คนานนท์ สส 305

MECHANICAL ENGINEERS :

Let's Design Co.,Ltd

มานิตย์ เมืองคำ วท 808

DRAWING DATE :

DRAWING TITLE :

แบบขยาย B-10 (1/1)

อาคาร LB1

DATE	DESCRIPTION

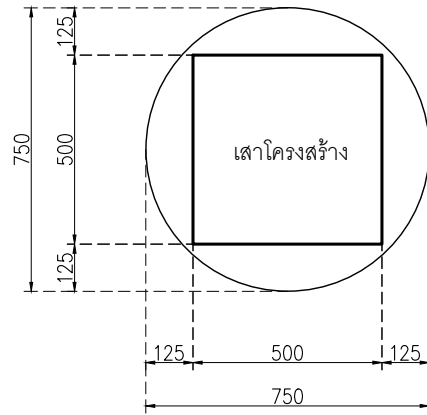
JOB NUMBER :	DWG. NUMBER
CHECKED :	IN424
APPROVED :	TOTAL
DRAWN BY :	

NOTE
This Drawing is Copyright All Contractors Must
Check All Dimensions On Site Only Figured Dimensions
And Grid Lines Are To Be Worked From
Discrepancies Must Be Reported Immediately To Be
The Architect Or Engineer Concerned Before Processing

บัวพื้น Aluminium 9
ขนาด สูง 10 ซม.
หรือเท่า

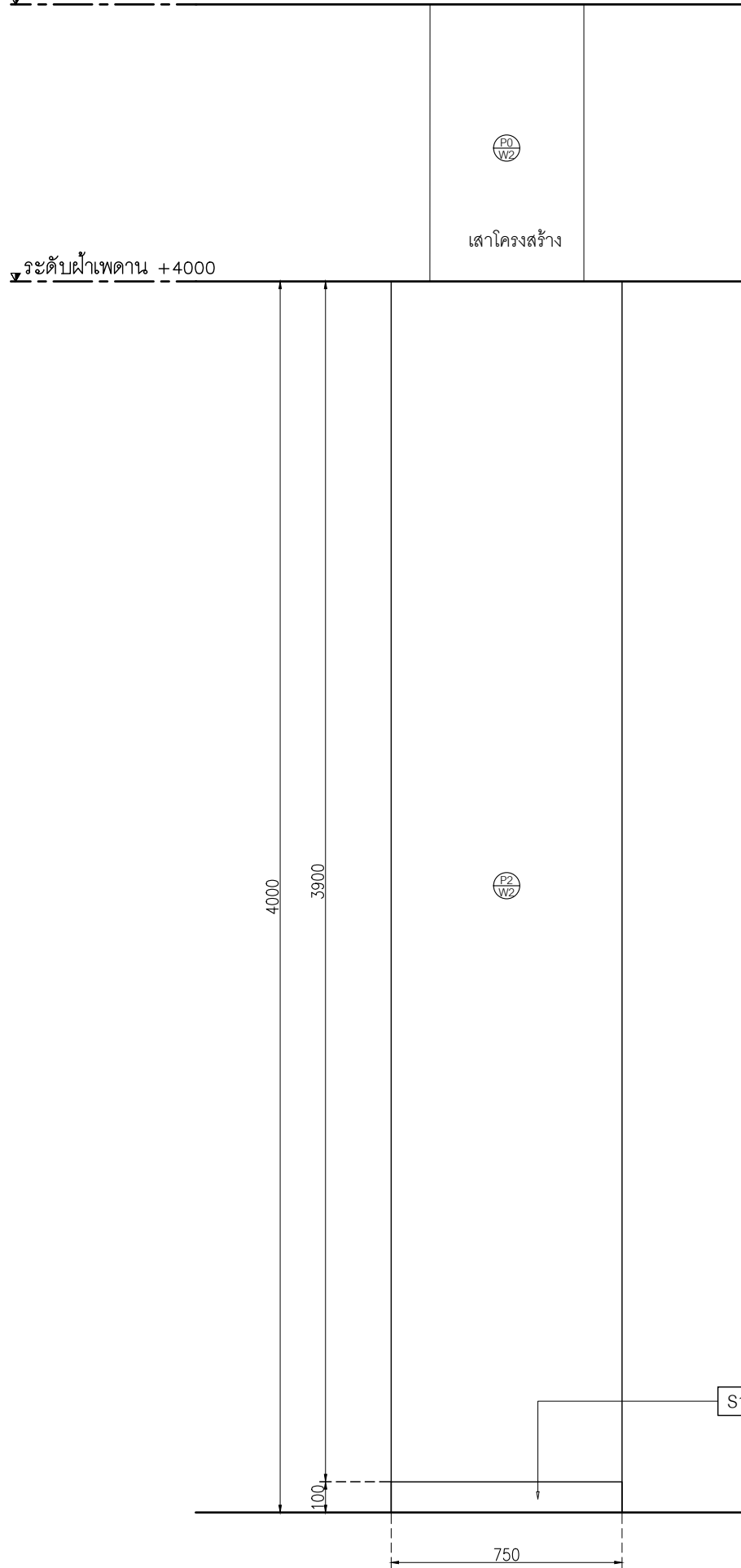
ระดับท้องพื้น

ระดับฝ้าเพดาน +4000



แบบขยาย B-10

มาตราส่วน 1:20



ELEVATION 1 C01

มาตราส่วน 1:20

เจ้าของโครงการ :



มหาวิทยาลัยวลัยลักษณ์
WALAILAK UNIVERSITY



PROJECT

อาคารส่งเสริมผู้ประกอบการ
และนวัตกรรม

LOCATION

มหาวิทยาลัยวลัยลักษณ์
222 ตำบลไทยบุรี
อำเภอท่าศาลา จังหวัดนครศรีธรรมราช 80160

ARCHITECTS:

นายสนธยา คงชัย สด 1860

นายชัยภัทร บัวผุด สด 19754

INTERIOR DESIGN

Let's Design Co.,Ltd

นายกานต์ รอดสวัสดิ์ ส-สน 217

นางกิ่งกมลรัตน์ รอดสวัสดิ์ ส-สน 218

นางสาวปัทมาพร เจริญมันท์ สด 2678

นางสาวกัทธกรภรณ์ วิเศษทอง

STRUCTURE ENGINEERS :

Let's Design Co.,Ltd

นายสมภพ เจริญศรีรักษ์ วย 1754

วิศวกรตรวจสอบงานโครงสร้าง :

ELECTRICAL ENGINEERS :

Let's Design Co.,Ltd

นายณัฐวัฒน์ จารุโกศลวัฒน์ วกท 808

ธนวัฒน์ ดันปีชาติ สทท 2287

PLUMBING ENGINEER :

Let's Design Co.,Ltd

มานิตย์ เมืองคำ วก 808

ENVIRONMENTAL ENGINEER :

Let's Design Co.,Ltd

อำนาจ สิลาวัดนานนท์ สส 305

MECHANICAL ENGINEERS :

Let's Design Co.,Ltd

มานิตย์ เมืองคำ วก 808

DRAWING DATE :

DRAWING TITLE :

แบบขยายฝ้าตกแต่ง 1

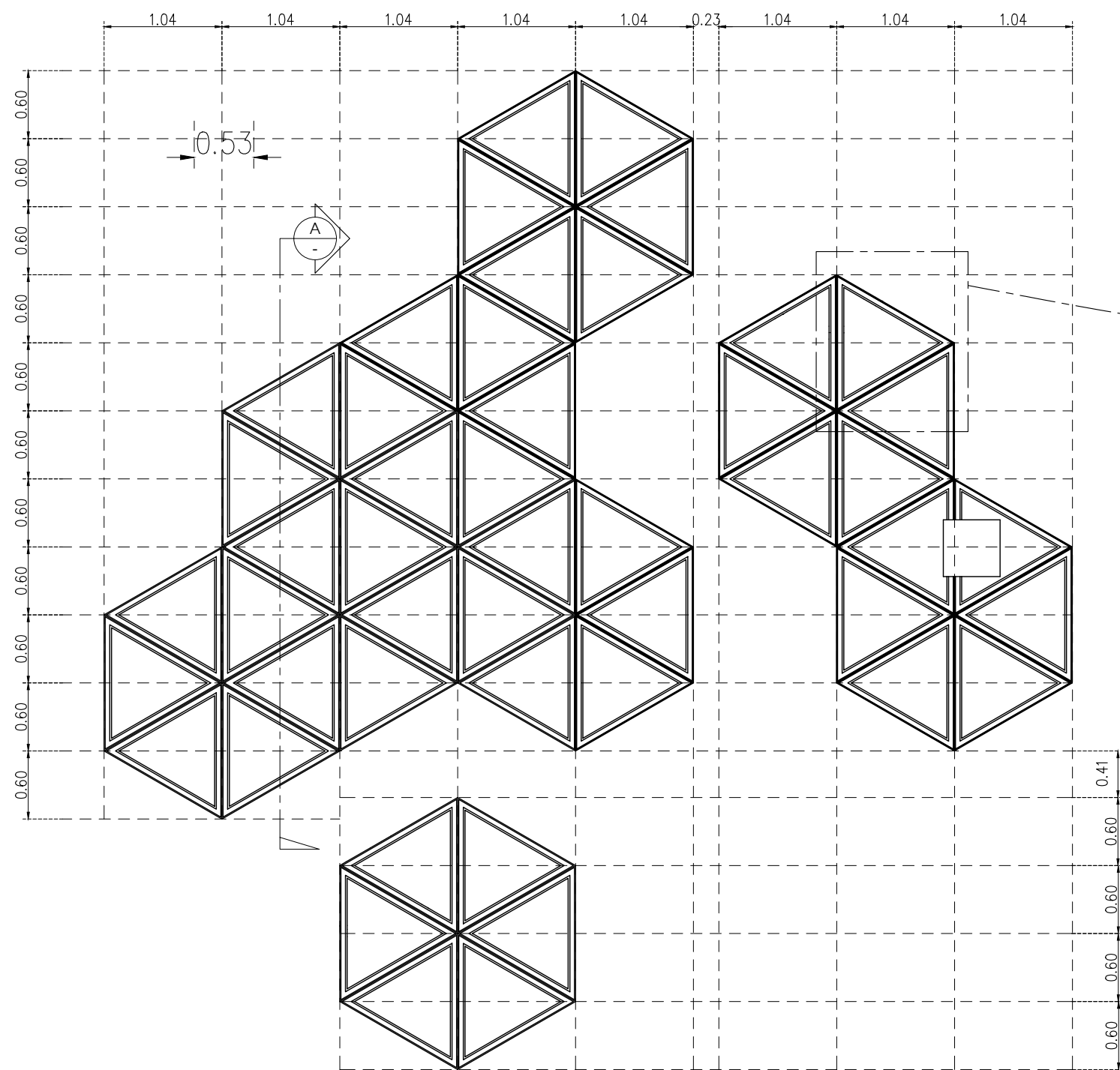
อาคาร LB1

DATE	DESCRIPTION

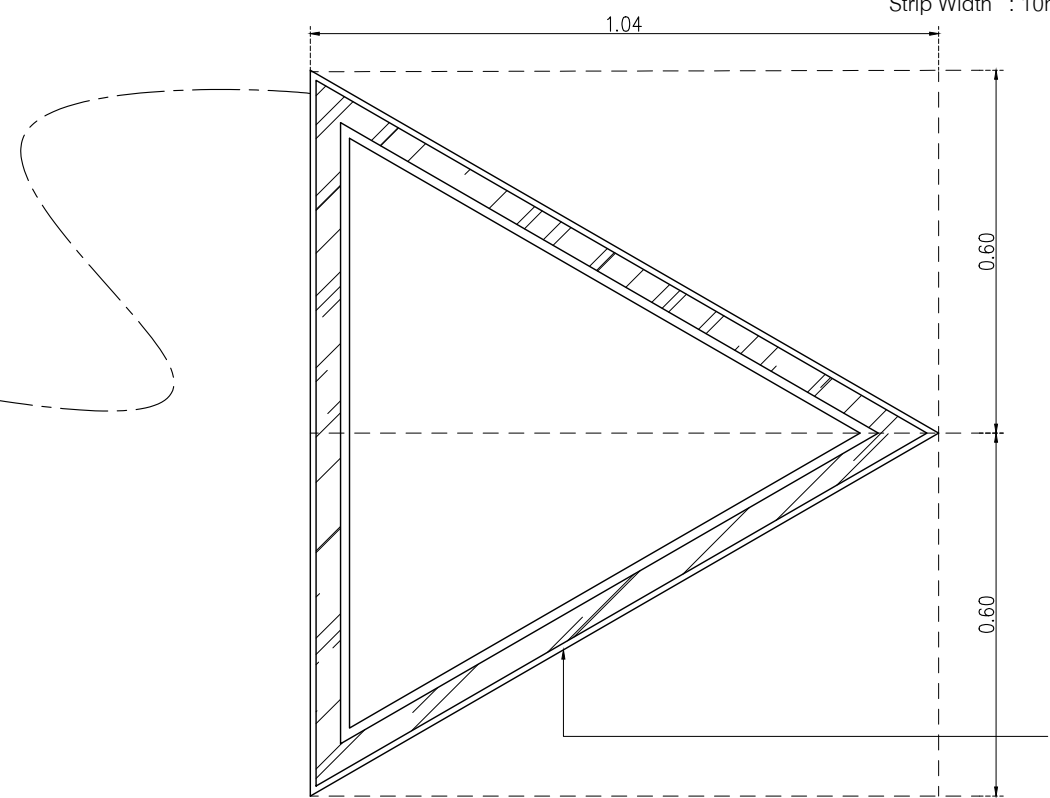
JOB NUMBER :	DWG. NUMBER
CHECKED :	IN501
APPROVED :	TOTAL
DRAWN BY :	

NOTE
This Drawing is Copyright All Contractors Must
Check All Dimensions On Site Only Figured Dimensions
And Grid Lines Are To Be Worked From
Discrepancies Must Be Reported Immediately To Be
The Architect Or Engineer Concerned Before Processing

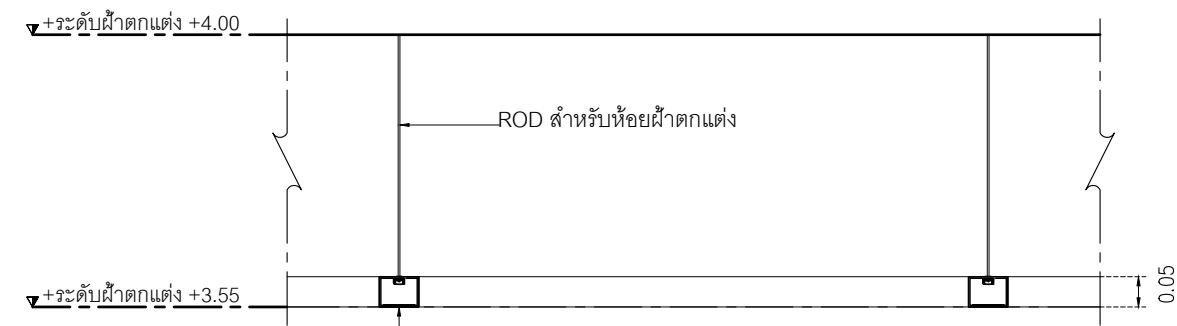
กล่องสังกะสีหนา 3 มม พับขนาดตาม
แบบ ฟันค้ำ พร้อมอุปกรณ์ห้อย ROD
ด้านหน้าอะคริลิกหนา 3 มม
ไฟห้อย Tron MAX LED Strip Light 24V
Brand : Lamp & Light
Light color : Daylight (6000K)
Strip Width : 10mm



แบบขยายฝ้าตกแต่ง 1
มาตราส่วน 1:50



แบบขยาย PLAN
มาตราส่วน 1:12.5



SECTION A
มาตราส่วน 1:12.5

กล่องสังกะสีหนา 3 มม พับขนาดตาม
แบบ ฟันค้ำ พร้อมอุปกรณ์ห้อย ROD
ด้านหน้าอะคริลิกหนา 3 มม
ไฟห้อย Tron MAX LED Strip Light 24V
Brand : Lamp & Light
Light color : Daylight (6000K)
Strip Width : 10mm



DATE	DESCRIPTION

DATE	DESCRIPTION

DATE	DESCRIPTION

DATE	DESCRIPTION

DATE	DESCRIPTION

DATE	DESCRIPTION

DATE	DESCRIPTION

DATE	DESCRIPTION

DATE	DESCRIPTION

DATE	DESCRIPTION

NOTE

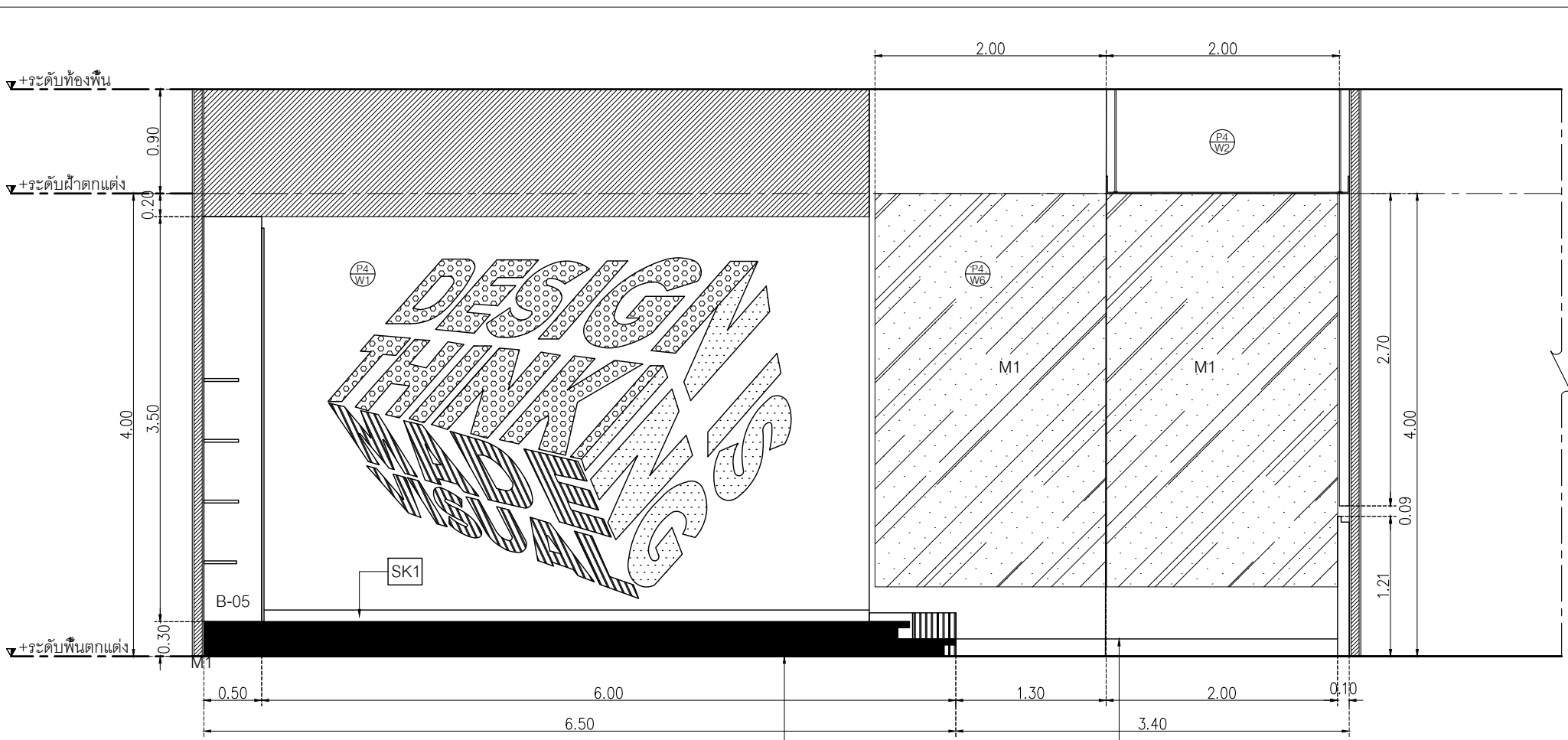
This Drawing is Copyright All Contractors Must

Check All Dimensions On Site Only Figured Dimensions

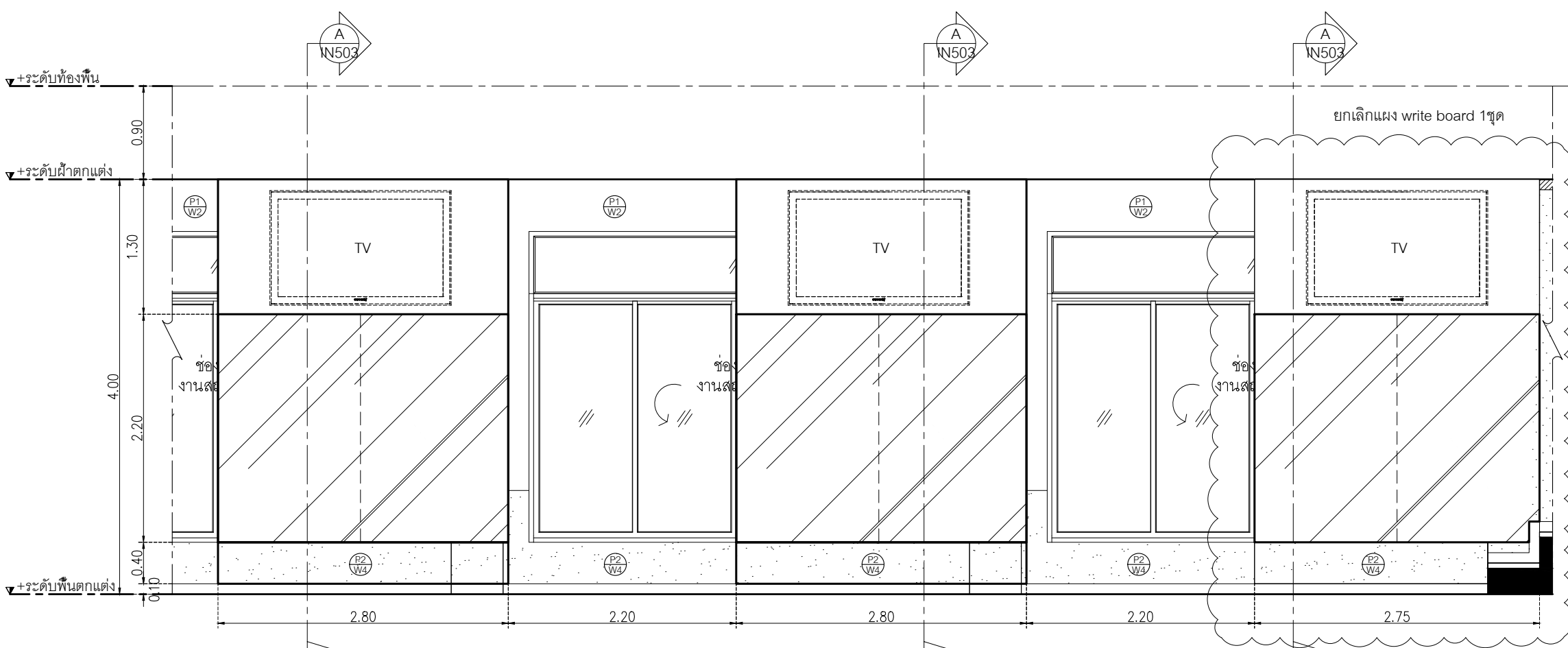
And Grid Lines Are To Be Worked From

Discrepancies Must Be Reported Immediately To Be

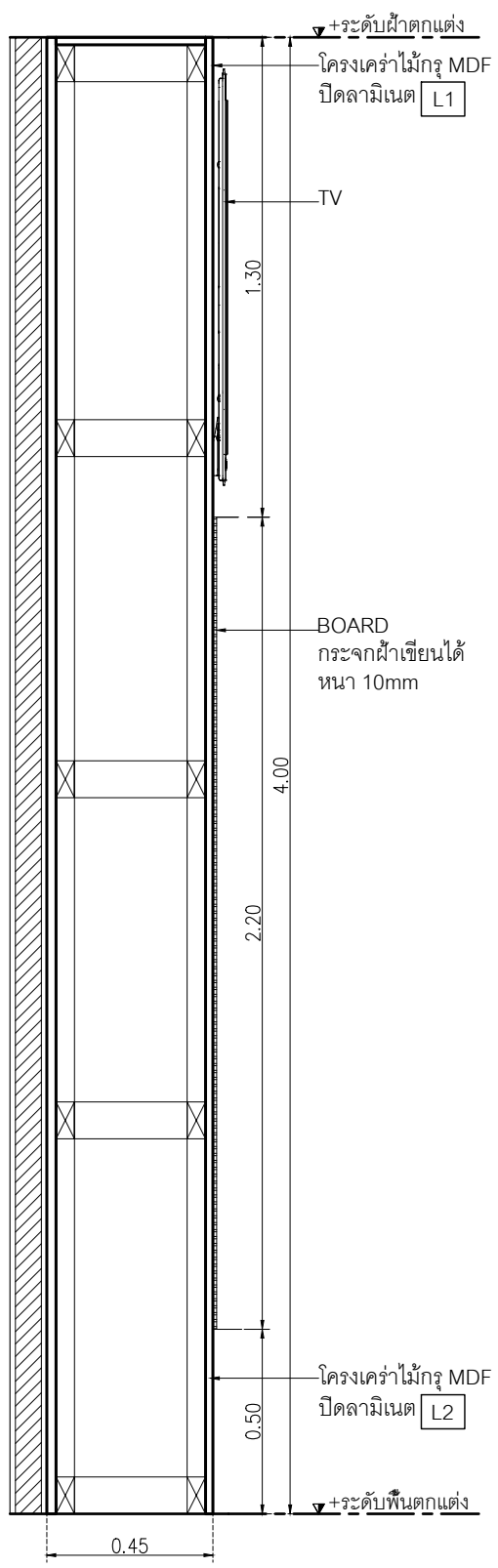
The Architect Or Engineer Concerned Before Processing



แบบขยายผนังกราฟฟิค
มาตราส่วน 1:50

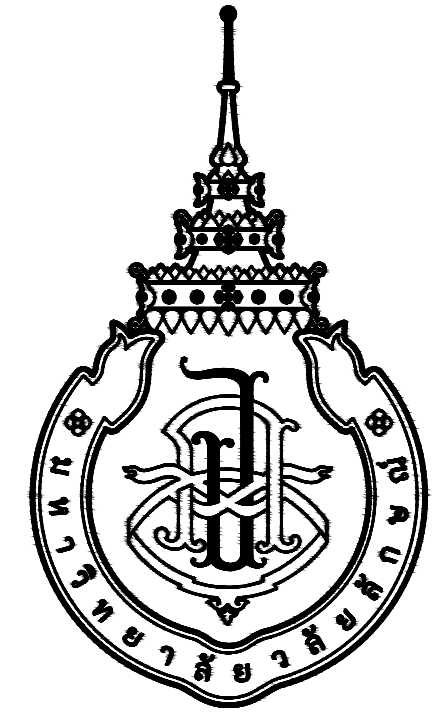


แบบขยายผนัง BOARD กระดาษ
มาตราส่วน 1:50



SECTION A
มาตราส่วน 1:20

JOB NUMBER :	DWG. NUMBER
	IN503
CHECKED :	TOTAL
APPROVED :	
DRAWN BY :	



มหาวิทยาลัยวลัยลักษณ์
WALAILAK UNIVERSITY

อาคารส่งเสริมผู้ประกอบการและนวัตกรรม

OWNER : มหาวิทยาลัยวลัยลักษณ์
(เจ้าของโครงการ)

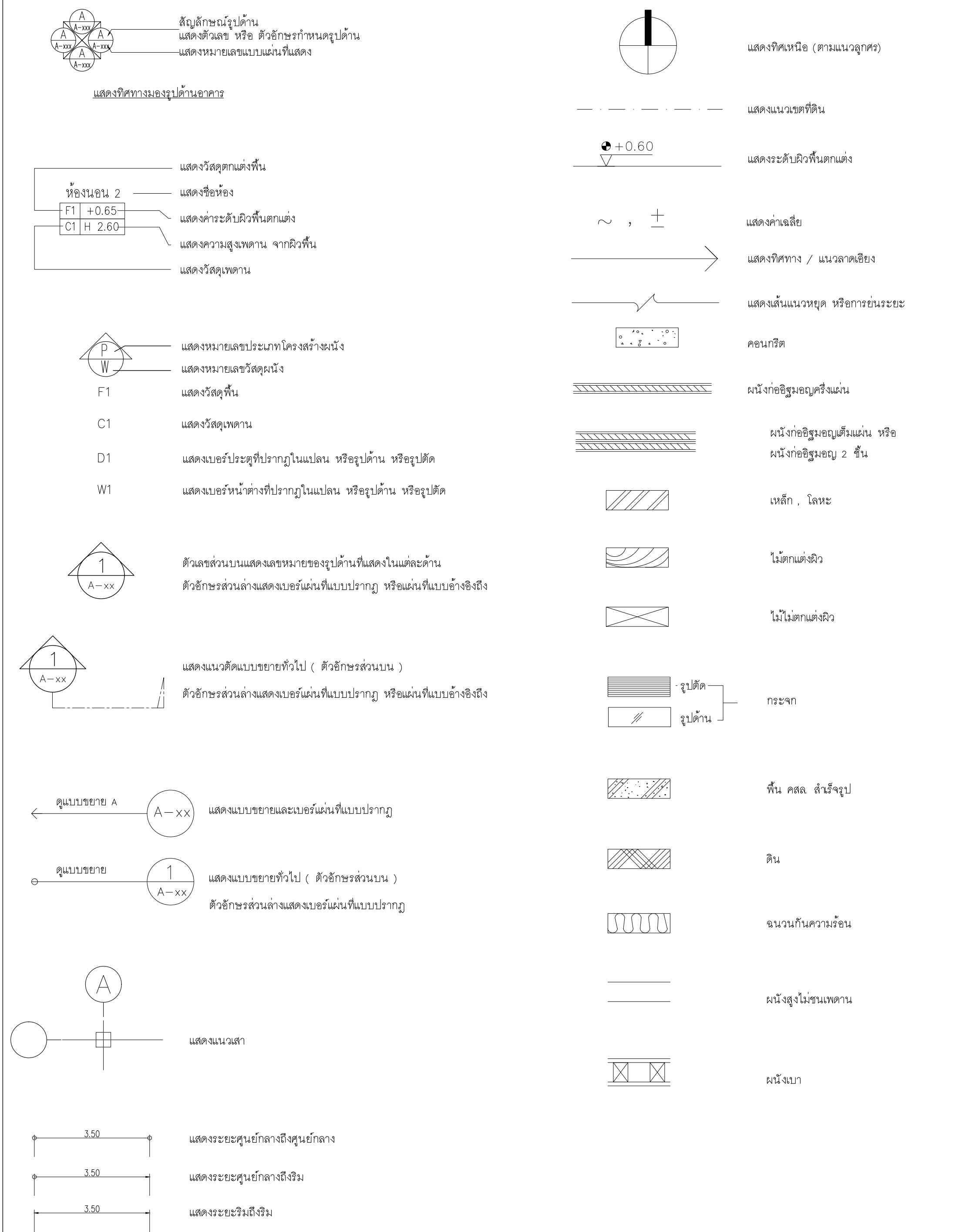
LOCATION : เลขที่ 222 ตำบลไทยบุรี อำเภอท่าศาลา
(สถานที่ตั้ง) จังหวัดนครศรีธรรมราช

BUILDING NAME : แบบตึกแต่งภายในอาคาร RB1
(ชื่ออาคาร)

DRAWING SET		ISSUED OF PACKAGE
<input type="checkbox"/> C CIVIL แบบวิศวกรรมโยธา	<input type="checkbox"/> M MECHANICAL แบบวิศวกรรมเครื่องกล	<input type="checkbox"/> EIA SUBMITTAL แบบขออนุญาตสิ่งแวดล้อม
<input type="checkbox"/> L LANDSCAPE แบบภูมิสถาปัตยกรรม	<input type="checkbox"/> SN SANITARY แบบวิศวกรรมระบบสุขาภิบาล	<input type="checkbox"/> GOVERNMENT SUBMITTAL แบบขออนุญาตปลูกสร้าง
<input type="checkbox"/> A ARCHITECTURAL แบบสถาปัตยกรรม	<input type="checkbox"/> F FIRE PROTECTION แบบวิศวกรรมระบบป้องกันอัคคีภัย	<input type="checkbox"/> BIDDING แบบประกวดราคา
<input checked="" type="checkbox"/> I INTERIORS แบบสถาปัตยกรรมภายใน	<input type="checkbox"/> E ELECTRICAL แบบวิศวกรรมไฟฟ้า	<input type="checkbox"/> CONTRACT DOCUMENT แบบคู่สัญญาก่อสร้าง
<input type="checkbox"/> S STRUCTURAL แบบวิศวกรรมโครงสร้าง		<input type="checkbox"/> CONSTRUCTION แบบก่อสร้าง
ISSUED DATE :		PAPER TYPE : PAGE.
20 พฤษภาคม 2567		A1 27

สัญลักษณ์ประกอบแบบ

รายการสารบัญประกอบแบบก่อสร้าง



ลำดับที่	รายการสารบัญ	อาคาร
IN001	สัญลักษณ์ประกอบแบบ และรายการสารบัญประกอบแบบก่อสร้าง	อาคาร RB1
IN002	รายการประกอบแบบก่อสร้าง	อาคาร RB1
IN003	KEYPLAN	อาคาร RB1
IN101	แปลนเฟอร์นิเจอร์	อาคาร RB1
IN102	แปลนผนัง	อาคาร RB1
IN103	แปลนวัสดุพื้น	อาคาร RB1
IN104	แปลนฝ้าเพดาน	อาคาร RB1
IN105	แปลนโคมไฟ	อาคาร RB1
IN201	รูปด้าน 1,2,3,4	อาคาร RB1
IN301	รายการประกอบแบบห้องน้ำ	อาคาร RB1
IN302	แบบขยายห้องน้ำ	อาคาร RB1
IN401	แบบขยายประตูหน้าต่าง	อาคาร RB1
IN501	แบบขยาย B-01	อาคาร RB1
IN502	แบบขยาย B-01-2 รูปด้าน 2,3	อาคาร RB1
IN503	แบบขยาย B-01-3 รูปตัด	อาคาร RB1
IN504	แบบขยาย B-01-4 แบบขยายป้าย	อาคาร RB1
IN505	แบบขยาย B-01-5 รูปตัดขยาย	อาคาร RB1
IN506	แบบขยาย B-02/B-03	อาคาร RB1
IN507	แบบขยาย B-02/B-03 รูปด้าน 1	อาคาร RB1
IN508	แบบขยาย B-02/B-03 รูปด้าน 2,3	อาคาร RB1
IN509	แบบขยาย B-02/B-03 รูปด้าน 4,5	อาคาร RB1
IN510	แบบขยาย B-02/B-03 รูปตัด 1,2,3	อาคาร RB1
IN511	แบบขยาย B-02/B-03 รูปตัด 4,5,6,7	อาคาร RB1
IN512	แบบขยาย B-04	อาคาร RB1
IN601	รูปด้านจำนวนคำ 1-9	อาคาร RB1
IN602	แบบขยายจำนวนคำ	อาคาร RB1
IN603	แบบขยายจุดคืนกาชณะ	อาคาร RB1



PROJECT
**อาคารส่งเสริมผู้ประกอบการ
และนวัตกรรม**

LOCATION
มหาวิทยาลัยวลัยลักษณ์
222 ตำบลไทยบุรี
อำเภอท่าศาลา จังหวัดนครศรีธรรมราช 80160

ARCHITECTS:
นายสนธยา คงชัย สสจ 1860

นายชัยภัทร บัวผุด ภสจ 19754

INTERIOR DESIGN
Let's Design Co.,Ltd
นายกานต์ รอดสวัสดิ์ ส-สน 217

นางกิ่งกานต์ รอดสวัสดิ์ ส-สน 218

นางสาวพรพรรณ เขจรนันท์ สสจ 2678

นางสาวภัทราภรณ์ ธิวัตรอง
กนกภรณ์ ธิวัตรอง

STRUCTURE ENGINEERS :
Let's Design Co.,Ltd
นายสมภาพ เจริญศรีรักษ์ วย1754

วิศวกรผู้ตรวจสอบงานโครงสร้าง :

ELECTRICAL ENGINEERS :
Let's Design Co.,Ltd
นายเจษฎา จารุโกศลวัฒน์ วพท 806

ธนวัฒน์ ตันปัทมา สพท 2287

PLUMBING ENGINEER :
Let's Design Co.,Ltd
มานิตย์ เมื่องคำ วท 808

ENVIRONMENTAL ENGINEER :
Let's Design Co.,Ltd
อำนาจ สิลาวีพัฒน์ สส 305

MECHANICAL ENGINEERS :
Let's Design Co.,Ltd
มานิตย์ เมื่องคำ วท 808

DRAWING DATE :
DRAWING TITLE :
สัญลักษณ์ประกอบแบบ
และรายการสารบัญประกอบแบบก่อสร้าง
อาคาร RB1

DATE DESCRIPTION

JOB NUMBER :
CHECKED :
APPROVED :
DRAWN BY :

DWG. NUMBER	IN001
TOTAL	

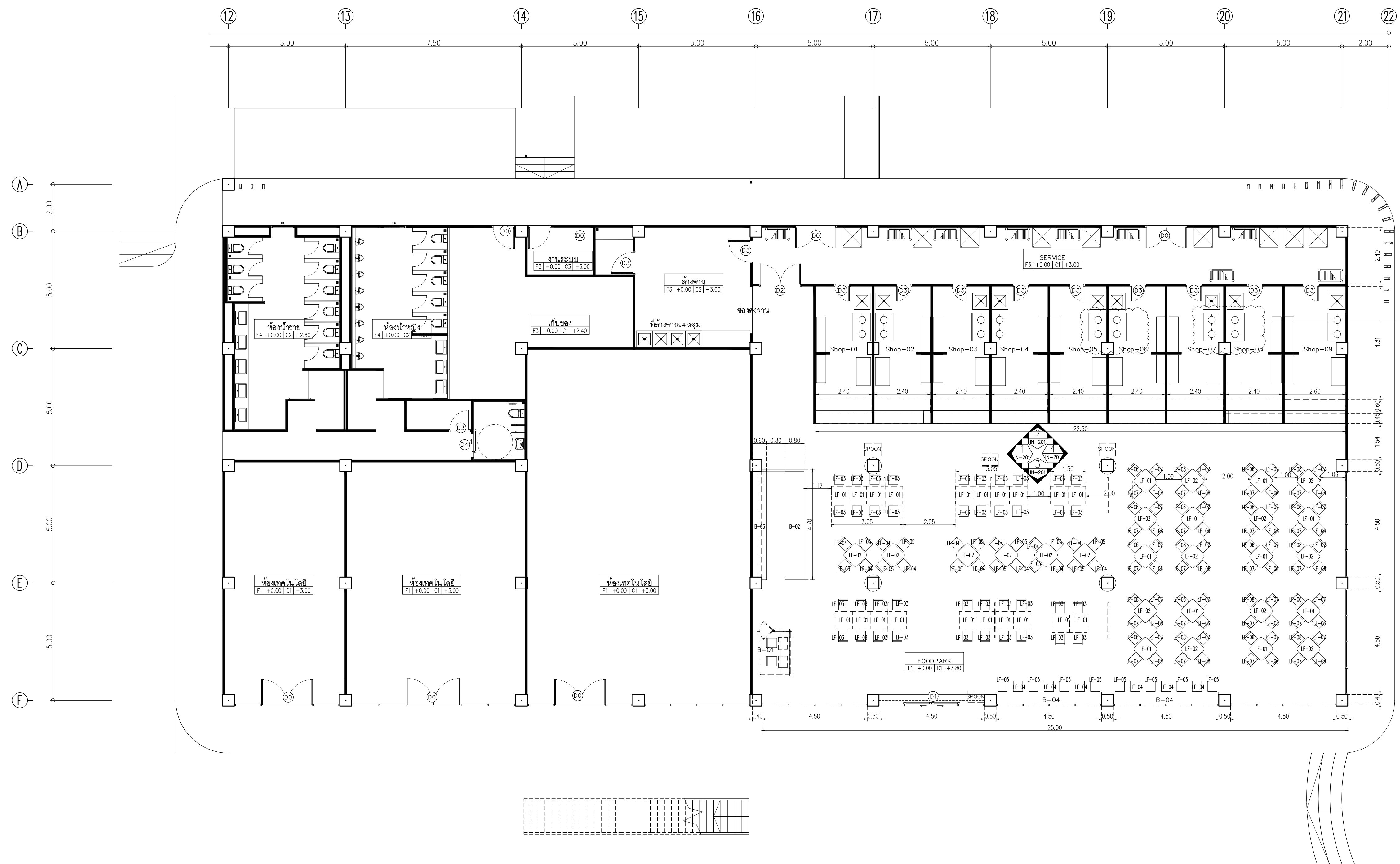
NOTE
This Drawing is Copyright All Contractors Must
Check All Dimensions On Site Only Figures Dimensions
And Grid Lines Are To Be Worked From
Discrepancies Must Be Reported Immediately To Be
The Architect Or Engineer Concerned Before Processing

DATE	DESCRIPTION

JOB NUMBER :	DWG. NUMBER
CHECKED :	IN101
APPROVED :	TOTAL
DRAWN BY :	

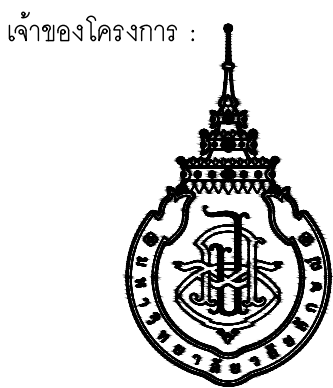
NOTE
 This Drawing is Copyright. All Contractors Must
 Check All Dimensions On Site Only. Figures Dimensions
 And Grid Lines Are To Be Worked From.
 Discrepancies Must Be Reported Immediately To Be
 The Architect Or Engineer Concerned Before Processing.

ยกเลิกเดาแก๊สและ hood จำนวน 4 ชุด



Symbol	Description	Quantity	Symbol	Description	Quantity	Symbol	Description	Quantity
LF-01	โต๊ะรับประทานอาหาร top ลายไม้ ขนาด 75x75x75 cm.	30ตัว	LF-05	เก้าอี้สี่เหลี่ยม PP ยี่ห้อ Pioneer Furniture	20ตัว	B-01	เคาท์เตอร์ Coupon (ยกเลิก)	1
LF-02	โต๊ะรับประทานอาหาร top สีขาว ขนาด 75x75x75 cm.	16ตัว	LF-06	เก้าอี้สีขาว PP ยี่ห้อ Pioneer Furniture Code:PN9213 White ขนาด144x60x93.3cm.	20ตัว	B-02	เคาท์เตอร์ Drink Station	1
LF-03	เก้าอี้สีขาว PP ยี่ห้อ Pioneer Furniture Code:PN92290 White ขนาด71x40x103cm.	40ตัว	LF-07	เก้าอี้สีเทา PP ยี่ห้อ Pioneer Furniture Code:PN9213 Gray ขนาด144x60x93.3cm.	40ตัว	B-03	เคาท์เตอร์ Drink Station	1
LF-04	เก้าอี้สีส้ม PP ยี่ห้อ Pioneer Furniture	18ตัว	LF-08	เก้าอี้สีส้ม PP ยี่ห้อ Pioneer Furniture Code:PN9213 Orange ขนาด144x60x93.3cm.	20ตัว	B-04	เคาท์เตอร์บาร์	2

อาคาร RB1
 แปลงเฟอร์นิเจอร์
 SCALE 1 : 100



มหาวิทยาลัยวลัยลักษณ์
WALAILAK UNIVERSITY



Let's Design
บริษัท เลตส์ ดีไซน์ จำกัด
เลขที่ 102/30 หมู่ 10 ตำบลบ้านใหม่ อำเภอเมืองจันทบุรี
จังหวัดจันทบุรี 36000 โทร 09 947 9551

PROJECT

อาคารส่งเสริมผู้ประกอบการ
และนวัตกรรม

LOCATION

มหาวิทยาลัยวลัยลักษณ์
222 ตำบลไทยบุรี
อำเภอท่าศาลา จังหวัดนครศรีธรรมราช 80160

ARCHITECTS:

นายสนธยา คงชัย สด. 1860

นายชัยภัทร บัวผุด ภาส. 19754

INTERIOR DESIGN

Let's Design Co.,Ltd

นายกานต์ อดิษฐ์ ส.สน. 217

นางกิ่งกานต์ อดิษฐ์ ส.สน. 218

นางสาวปัทมาพร เขจรนันท์ สด. 2678

นางสาววิภากรรณ์ สีวงทอง

STRUCTURE ENGINEERS:

Let's Design Co.,Ltd

นายสมภพ เงินศิริรักษ์ ว.ศ. 1754

วิศวกรผู้ตรวจออกแบบโครงสร้าง:

ELECTRICAL ENGINEERS:

Let's Design Co.,Ltd

นายณรินทร์ จาตุโควิทวัฒน์ ว.พัก. 806

ธนวัฒน์ ต้นพืชดี ส.พัก. 2287

PLUMBING ENGINEER:

Let's Design Co.,Ltd

มานิตย์ เมืองคำ ว.ก. 808

ENVIRONMENTAL ENGINEER:

Let's Design Co.,Ltd

อำนาจ สิลวิพัฒน์นนท์ ส.ส. 305

MECHANICAL ENGINEERS:

Let's Design Co.,Ltd

มานิตย์ เมืองคำ ว.ก. 808

DRAWING DATE:

DRAWING TITLE:

แปลนผนัง

อาคาร RB1

DATE

DESCRIPTION

JOB NUMBER:

CHECKED:

APPROVED:

DRAWN BY:

DWG. NUMBER

IN102

TOTAL

.

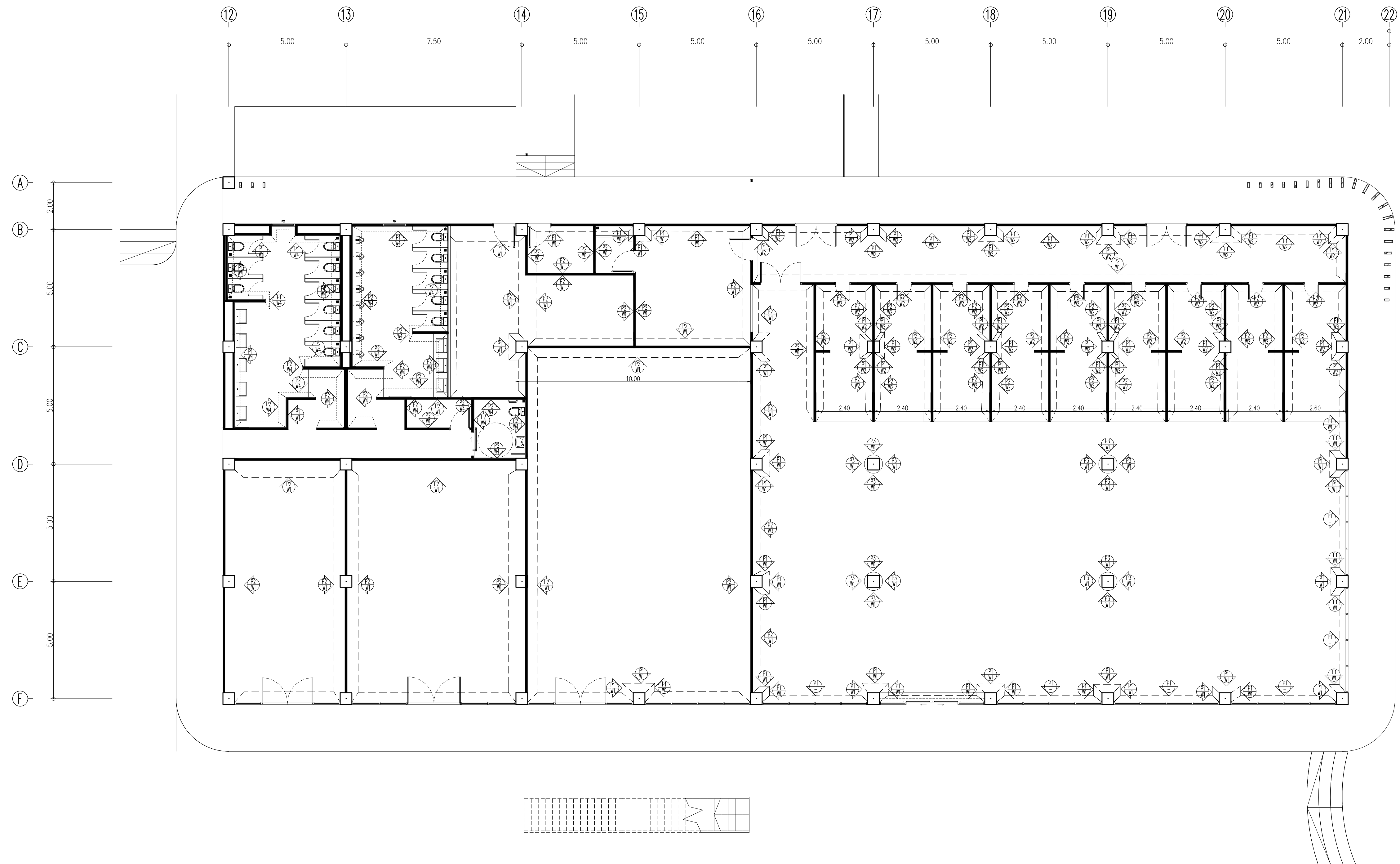
อาคาร RB1

แปลนผนัง

SCALE 1 : 100

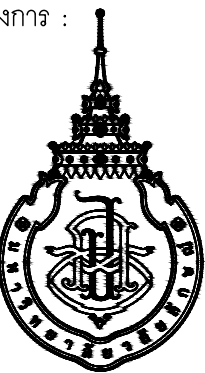
NOTE

This Drawing is Copyright. All Contractors Must
Check All Dimensions On Site Only Figured Dimensions
And Grid Lines Are To Be Worked From
Discrepancies Must Be Reported Immediately To Be
The Architect Or Engineer Concerned Before Processing



Symbol	Description	Symbol	Description
P1	ผนังงานสถาปัตย์กรรม	W1	ทาสี TOA Supershield duraclean กึ่งเงา W9120 Simply white หรือเทียบเท่า ICI, Nippon paint, Beger
P2	ผนังก่ออิฐโชว์แนว มอก.153-2540 ขนาด 6.5x11x25 ซม. ฉาบเรียบหนา 1.5 ซม. ก้อนนี้ขึ้น	W2	ผนังกระเบื้องพอร์ซเลน ของ COTTO รุ่น LUNA GLOSS WHITE ขนาด 20x20 ซม. ปูถึงความสูง 2.40 เมตร ฉาบขอบบนเป็นคิ้วบัว ALUMINUM หนา 2 มม. สูง 5 ซม.
P3	ผนังโครงสร้างเหล็กเคลือบสีผงสีดีวีซี ขนาด 74x34(36)x3000 มม. ทุยิปซัมบอร์ด มอก.219-2552 ของ GYPROC หนา 12 มม. ฉาบปิดรอยต่อ หรือเทียบเท่า KNAUF, TOA GYPSUM, SCG	W3	ผนังกระเบื้องพอร์ซเลน ของ GELATO รุ่น BASIC WHITE M (LP75300M) ขนาด 7.5x30 ซม. ปูจนถึง ถึงความสูง 3.60 เมตร
M1	กระเบื้องหินหนา 8 มม.	W4	ผนังกระเบื้องพอร์ซเลน ของ WDC รุ่น WEATHER GRAY 60x60

เจ้าของโครงการ :



มหาวิทยาลัยวลัยลักษณ์
WALILAK UNIVERSITY



Let's Design
บริษัท เลตส์ ดีไซน์ จำกัด
เลขที่ 102/20 หมู่ 10 ตำบลหนองหวาย อำเภอเมือง จังหวัดนครศรีธรรมราช 80100
โทร 075-817 851

PROJECT

อาคารส่งเสริมผู้ประกอบการ
และนวัตกรรม

LOCATION

มหาวิทยาลัยวลัยลักษณ์
222 ตำบลไทยบุรี
อำเภอท่าศาลา จังหวัดนครศรีธรรมราช 80160

ARCHITECTS:

นายสนธยา คงชัย สด. 1860

นายชัยภัทร บัวหูด ภาส. 19754

INTERIOR DESIGN

Let's Design Co.,Ltd

นายกานต์ รอดสวัสดิ์ ส.สน. 217

นางกัญญาจณ์ รอดสวัสดิ์ ส.สน. 218

นางสาวปัทมาพร เจริญนิรันดร์ สด. 2678

นางสาววิภากรรณ์ สีวงษ์

STRUCTURE ENGINEERS :

Let's Design Co.,Ltd

นายสมภพ เจริญศิริรักษ์ ว.ย. 1754

วิศวกรผู้ตรวจสอบงานโครงสร้าง :

ELECTRICAL ENGINEERS :

Let's Design Co.,Ltd

นายณรินทร์ จาตุโภควัฒน์ ว.พ. 806

ธนวัฒน์ ต้นปืชาติ ส.พ. 2287

PLUMBING ENGINEER :

Let's Design Co.,Ltd

มานิตย์ เมืองคำ ว.ก. 808

ENVIRONMENTAL ENGINEER :

Let's Design Co.,Ltd

อำนาจ สิลวัณนานนท์ ส.ส. 305

MECHANICAL ENGINEERS :

Let's Design Co.,Ltd

มานิตย์ เมืองคำ ว.ก. 808

DRAWING DATE :

DRAWING TITLE :

แปลนวัสดุพื้น

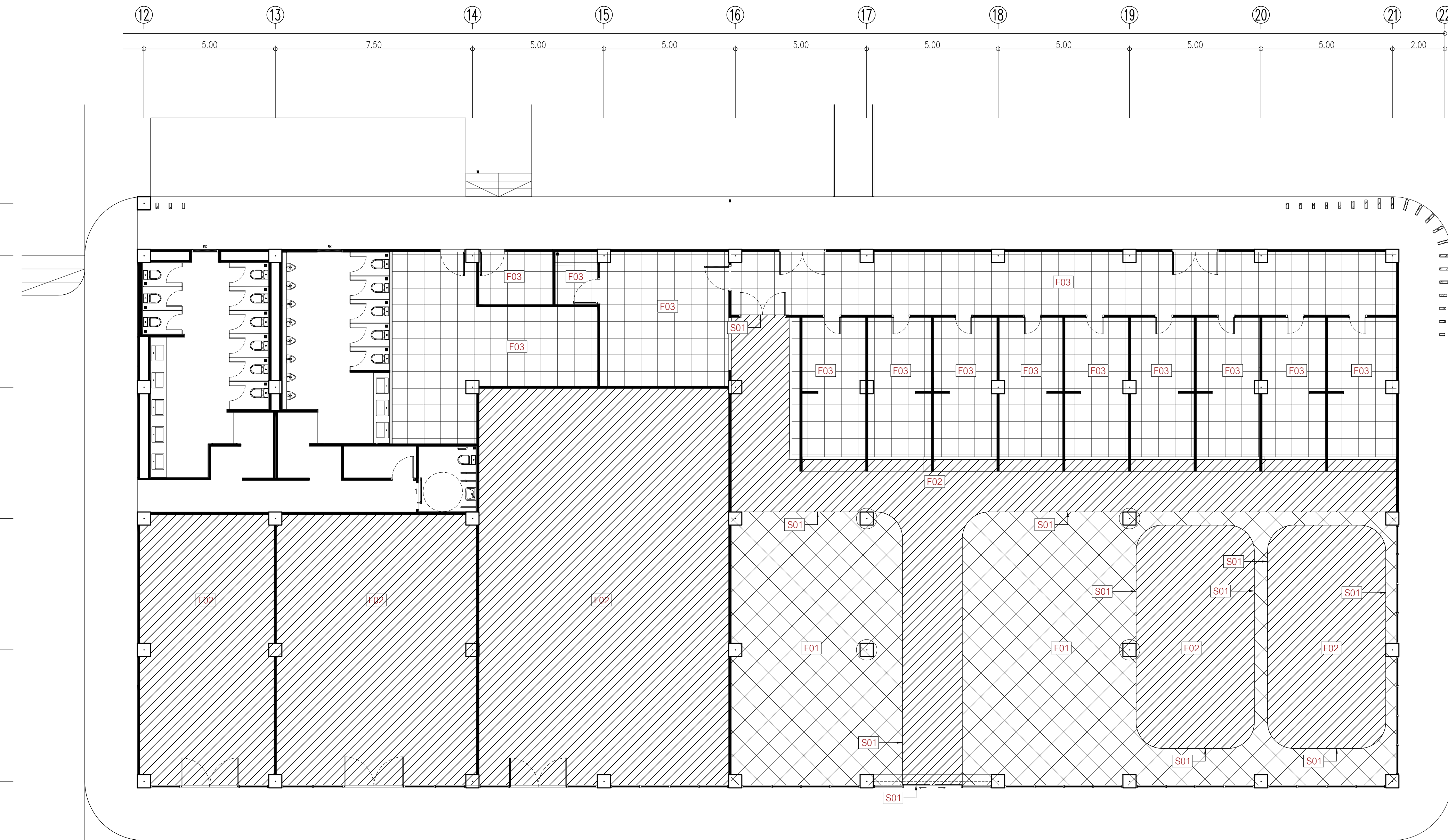
อาคาร RB1

DATE	DESCRIPTION

JOB NUMBER :	DWG. NUMBER
CHECKED :	IN103
APPROVED :	TOTAL
DRAWN BY :	

NOTE
This Drawing is Copyright. All Contractors Must
Check All Dimensions On Site Only. Figured Dimensions
And Grid Lines Are To Be Worked From.
Discrepancies Must Be Reported Immediately To Be
The Architect Or Engineer Concerned Before Processing.

อาคาร RB1
แปลนวัสดุพื้น
SCALE 1 : 100



Symbol	Description	Symbol	Description
F1	พื้นกระเบื้องพอร์ซเลน ของ WDC รุ่น Silver white ขนาด 60x60 ม. สีขาว	S1	ค้ำโครงยึดวัสดุพื้น ของ Blissmetal รุ่น UNOBW10H ขนาด กว้าง 8 มม ยาว 2,400 มม สี Silver
F2	พื้นกระเบื้องพอร์ซเลน ของ GELATO รุ่น AGT915529R DKARIMATA WALNUT R11 ขนาด 15x90 ม. ลายไม้พญานาค	SK1	บัวพื้น Aluminium ของ Aluminiumthai ขนาด สูง 10 ซม. หน้า 5 มม. หรือเทียบเท่า
F3	พื้นกระเบื้องพอร์ซเลน Duragres รุ่น Trendy White ขนาด 60x60 ม. สีขาววิเชียร		

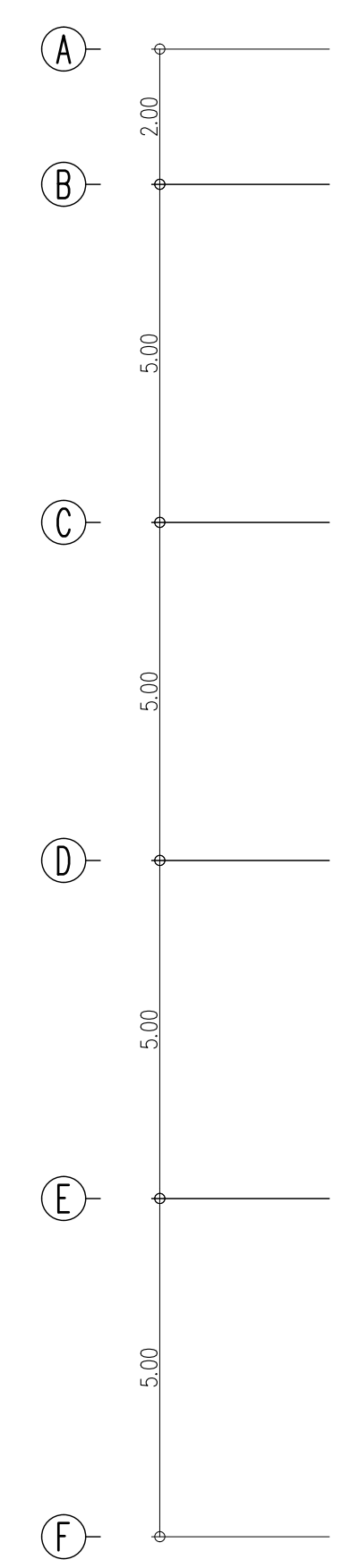
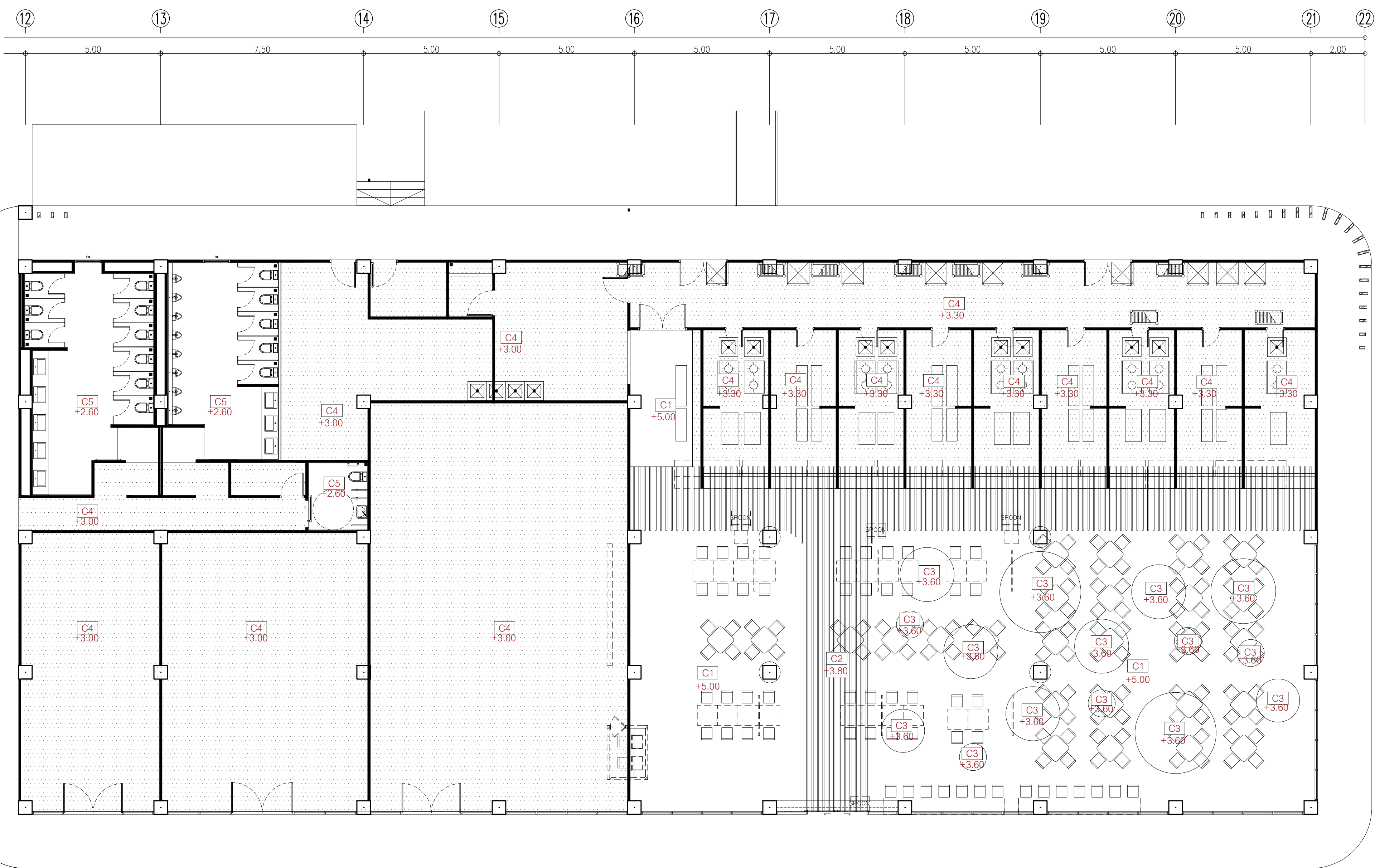


DATE	DESCRIPTION

JOB NUMBER :	DWG. NUMBER
CHECKED :	IN104
APPROVED :	TOTAL
DRAWN BY :	

NOTE
This Drawing is Copyright. All Contractors Must
Check All Dimensions On Site Only. Figured Dimensions
And Grid Lines Are To Be Worked From.
Discrepancies Must Be Reported Immediately To The
The Architect Or Engineer Concerned Before Processing.

อาคาร RB1
แปลนฝ้าเพดาน
SCALE 1 : 100



Symbol	Description
C1	ฝ้าเพดานเปลือย ทาสี TOA 4SEASON K7043 หรือเทียบเท่า
C2	ระแนงไม้สำเร็จ สีทึบ KS WOOD รุ่น HLD1-206 TEAK ขนาด 150X300X52 mm
C3	ฝ้าเพดานโครงคว้านเหล็กชุบสังกะสี กรุยิปซั่มบอร์ดชนิดขมกลัด มอก.219-2552 ของ GYPROC หรือเทียบเท่า KNAUF, TOA GYPSUM, SCG ชนิดธรรมดา หน้า 9 มม.จากเอเชีย ทาสี TOA 4SEASON A8000 หรือเทียบเท่า เป็นกั๊ตติงหนา 20 ซม.เก็บขอบ
C4	ฝ้าเพดานโครงคว้านเหล็กชุบสังกะสี กรุยิปซั่มบอร์ดชนิดขมกลัด มอก.219-2552 ของ GYPROC หรือเทียบเท่า KNAUF, TOA GYPSUM, SCG ชนิดธรรมดา หน้า 9 มม.จากเอเชีย ทาสี TOA 4SEASON A8000 หรือเทียบเท่า
C5	ฝ้าเพดานโครงคว้านเหล็กชุบสังกะสี กรุยิปซั่มบอร์ดชนิดขมกลัด มอก.219-2552 ของ GYPROC หรือเทียบเท่า KNAUF, TOA GYPSUM, SCG ชนิดกันชื้น หน้า 9 มม.จากเอเชีย ทาสี TOA 4SEASON A8000 หรือเทียบเท่า



มหาวิทยาลัยวลัยลักษณ์
WALAILAK UNIVERSITY



Let's Design
บริษัท เลตส์ ดีไซน์ จำกัด
ถนนสีหราช ๑๖๖/๑๖ ตำบลท่าศาลา อำเภอท่าศาลา จังหวัดนครศรีธรรมราช 80160
โทร ๐๖๖-๖๖๖-๖๖๖

PROJECT

อาคารส่งเสริมผู้ประกอบการ
และนวัตกรรม

LOCATION

มหาวิทยาลัยวลัยลักษณ์
222 ตำบลไทยบุรี
อำเภอท่าศาลา จังหวัดนครศรีธรรมราช 80160

ARCHITECTS:

นายสนธยา คงชัย สด 1860

นายชัยภัทร บัวผุด ภาส 19754

INTERIOR DESIGN

Let's Design Co.,Ltd

นายกานต์ รอดสวัสดิ์ ส-สน 217

นางกิ่งกานต์ รอดสวัสดิ์ ส-สน 218

นางสาวปัทมาพร เขจรนันท์ สด 2678

นางสาววิภากรรณ์ สีวงษ์

STRUCTURE ENGINEERS:

Let's Design Co.,Ltd

นายสมภพ เงินศิริรักษ์ วธ 1754

วิศวกรผู้ตรวจสอบงานโครงสร้าง:

ELECTRICAL ENGINEERS:

Let's Design Co.,Ltd

นายณรินทร์ จาตุโคตวัฒน์ วพ 806

ธนวัฒน์ ต้นพืชติ สพ 2287

PLUMBING ENGINEER:

Let's Design Co.,Ltd

มานิตย์ เมืองคำ วท 808

ENVIRONMENTAL ENGINEER:

Let's Design Co.,Ltd

อำนาจ สิลวิพัฒน์ สส 305

MECHANICAL ENGINEERS:

Let's Design Co.,Ltd

มานิตย์ เมืองคำ วท 808

DRAWING DATE:

DRAWING TITLE:

แปลนโคมไฟ

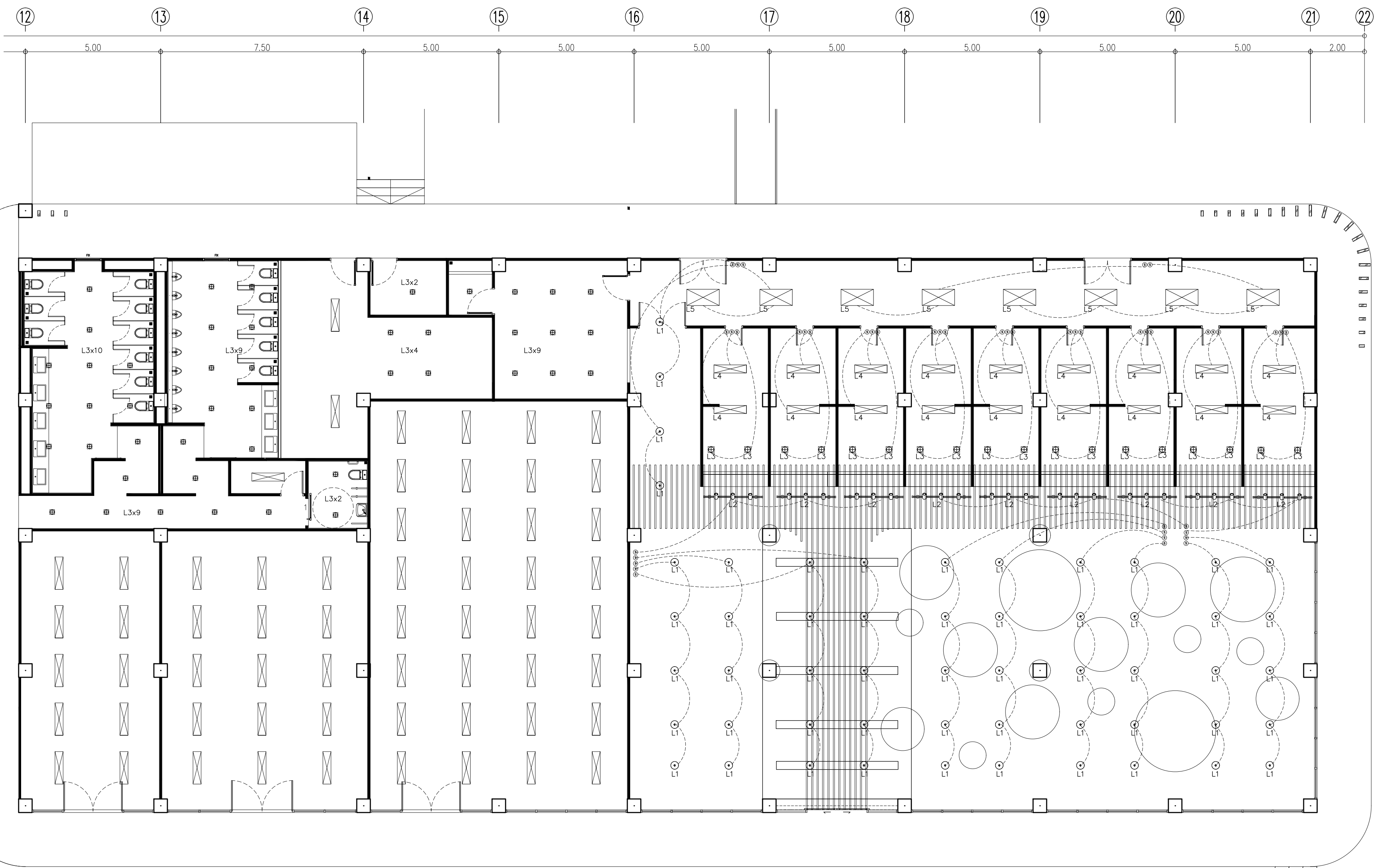
อาคาร RB1

DATE	DESCRIPTION

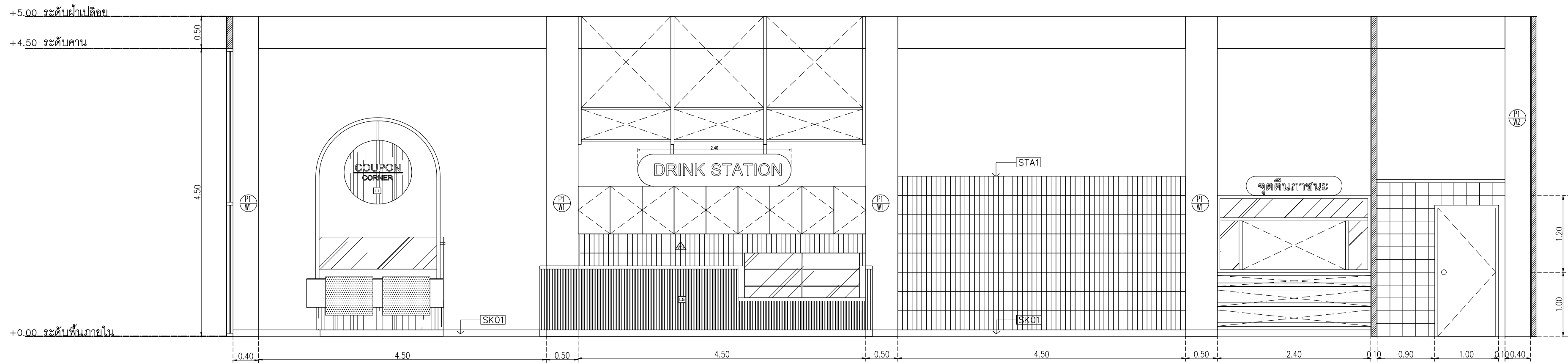
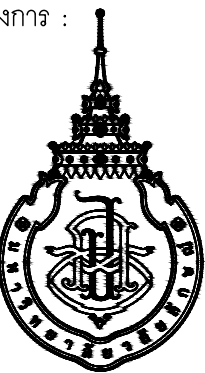
JOB NUMBER:	DWG. NUMBER
CHECKED:	IN105
APPROVED:	TOTAL
DRAWN BY:	

อาคาร RB1
แปลนโคมไฟ
SCALE 1 : 100

NOTE
This Drawing is Copyright. All Contractors Must
Check All Dimensions On Site Only. Figured Dimensions
And Grid Lines Are To Be Worked From.
Discrepancies Must Be Reported Immediately To The
The Architect Or Engineer Concerned Before Processing.

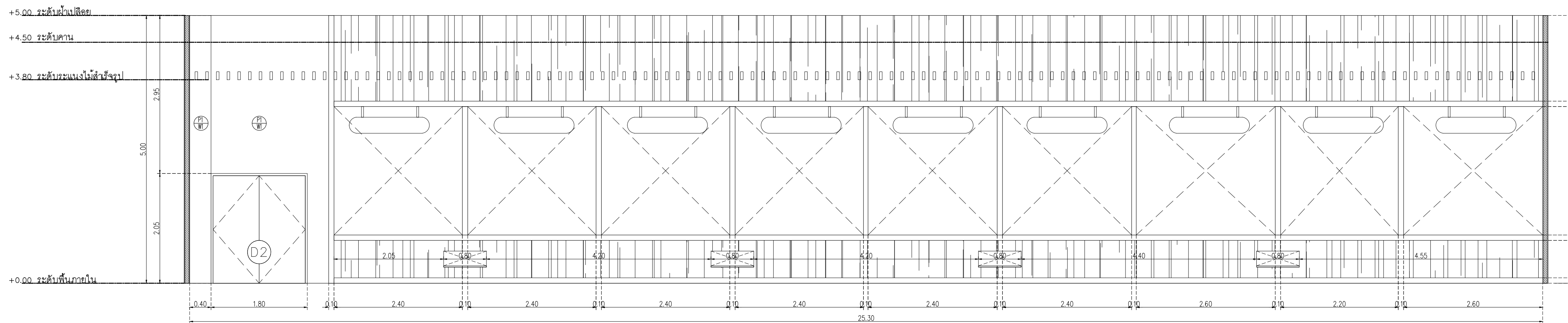


Symbol	Description	num.	Symbol	Description	num.
L1	โคมไฟเพดานกลม 0354 Brand : Lamp & Light Dimension : 350X280 Suspension L 900 m Lamp Type : E27X 1 PCS PERFER LED ST64 Vintage class 4W Material : Aluminium		L5	LED PANEL LIGHT Brand : Lamp & Light Dimension : 60X120 cm Lamp type : 50w 200-250 50/60HZ 6500K Material : Aluminium WHITE	8
L2	Tracklight L58 รางเดี่ยว 2 ราง Brand : Lamp & Light Dimension : 55 X 55 X 100 mm Lamp Type : LED 12W จำนวน 3 ราง/ราง				
L3	Downlight HL56 Brand : Lamp & Light Dimension : dim 80x95mm Lamp type : MR16 X 1PCS PERFER MR16 LED7W or module 12-15w Material : Aluminium				
L4	LED PANEL LIGHT Brand : Lamp & Light Dimension : 30X120 cm Lamp type : 40w 200-240 50/60HZ 6500K Material : Aluminium WHITE				



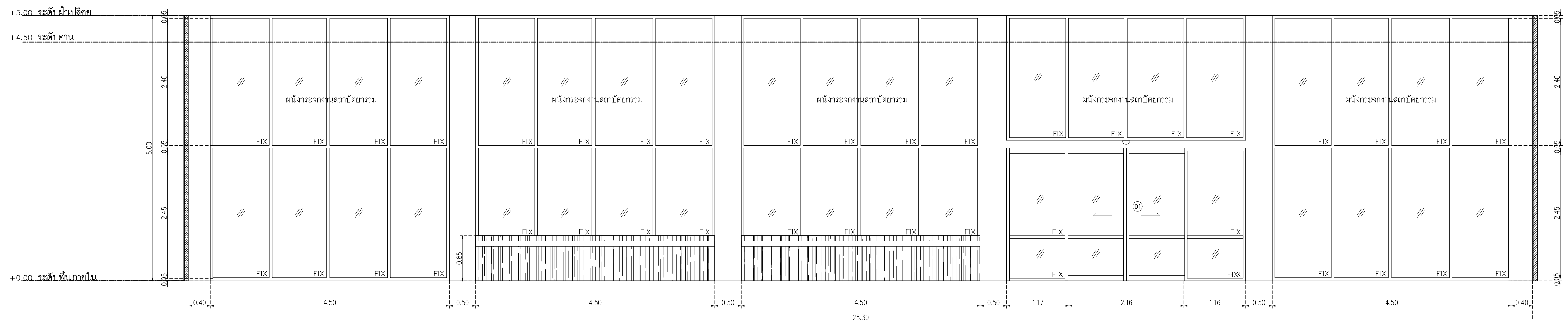
อาคาร RB1
รูปด้าน 1

SCALE 1 : 50



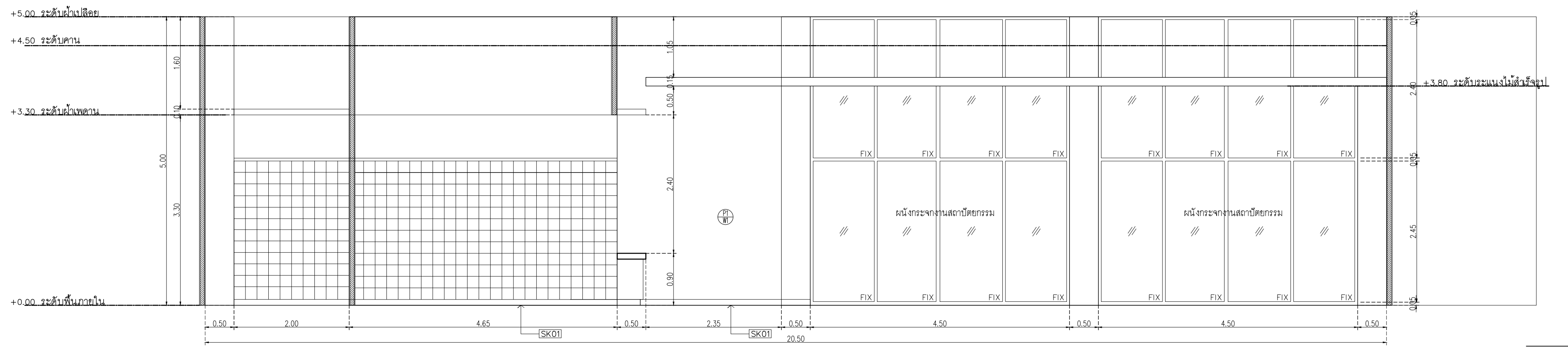
อาคาร RB1
รูปด้าน 2

SCALE 1 : 50



อาคาร RB1
รูปด้าน 3

SCALE 1 : 50



อาคาร RB1
รูปด้าน 4

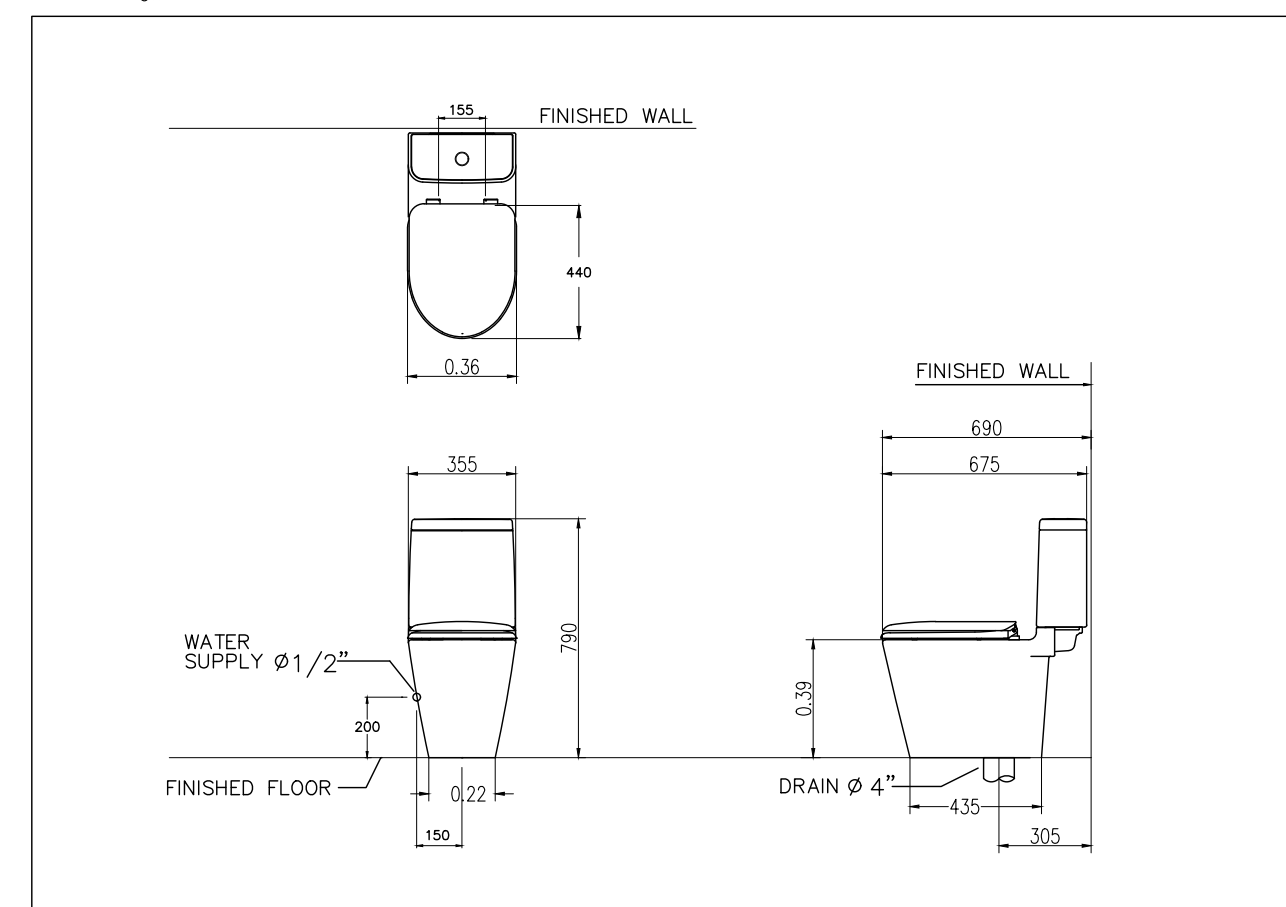
SCALE 1 : 50

ห้องน้ำอาคาร RB1

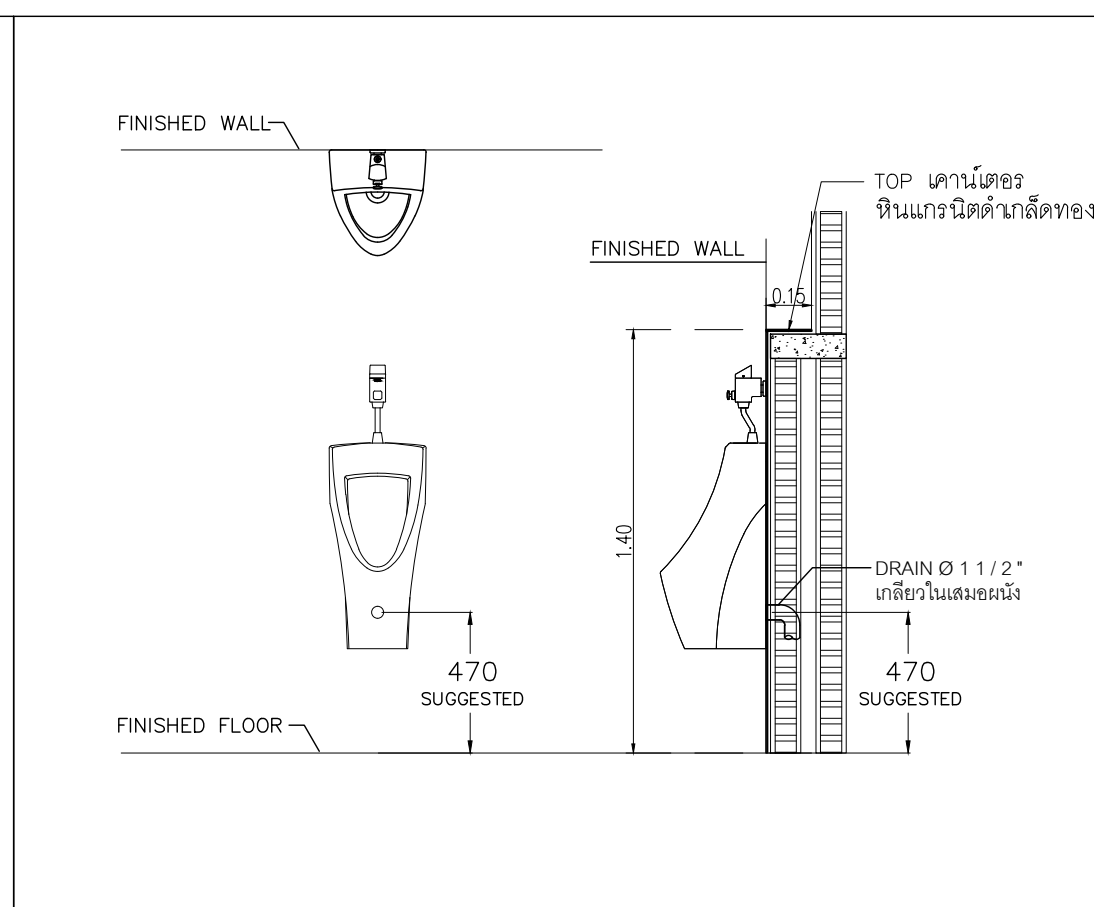
รายการประกอบแบบสุขภัณฑ์และอุปกรณ์

สัญลักษณ์	รายการ	ผู้ผลิต	รุ่น	สี	หมายเหตุ
LAV1	LAVATORY ชนิดคันโยก	COTTO	หรือเทียบเท่า C0902	WHITE	
	ก๊อกเดี่ยวอ่างล้างหน้า	COTTO	หรือเทียบเท่า CT1113A (HM)	CHROME	
	ท่อน้ำทิ้ง P-Trap	COTTO	หรือเทียบเท่า CT683 (HM)	CHROME	
	ส้วกเดี่ยว	COTTO	หรือเทียบเท่า CT670V (HM)	CHROME	
	STOP VALVE	COTTO	หรือเทียบเท่า CT179N(HM)	CHROME	
	สายน้ำดี	COTTO	หรือเทียบเท่า Z402 (HM)	CHROME	
	TOP คันโยก ฝืนแมกชนิดคันโยก หน้า 20 มม.				
LAV2 (HANDICAP)	LAVATORY ชนิดเขานอน	COTTO	หรือเทียบเท่า C0237 ซาซา (UC+)	WHITE	
	ก๊อกเดี่ยวอ่างล้างหน้า	COTTO	หรือเทียบเท่า CT1113A (HM)	CHROME	
	ท่อน้ำทิ้ง P-Trap	COTTO	หรือเทียบเท่า CT683 (HM)	CHROME	
	ส้วกเดี่ยว	COTTO	หรือเทียบเท่า CT670V (HM)	CHROME	
	STOP VALVE	COTTO	หรือเทียบเท่า CT179N(HM)	CHROME	
	สายน้ำดี	COTTO	หรือเทียบเท่า Z402 (HM)	CHROME	
WC	WATER CLOSET นั่งราบ	COTTO	หรือเทียบเท่า C1702	WHITE	
	สายฉีดชำระ	COTTO	หรือเทียบเท่า CT9912#CR(HM)	CHROME	
	STOP VALVE	COTTO	หรือเทียบเท่า CT179N(HM)	CHROME	
UR	URINAL	COTTO	หรือเทียบเท่า C3121	WHITE	
	FLUSH VALVE	COTTO	หรือเทียบเท่า CT457XDUF	CHROME	
FC	FAUCET ก๊อกเดี่ยว ห้อง JAN	COTTO	หรือเทียบเท่า CT175C11(HW)	CHROME	
FD	ฝาครอบกระจก Stainless ดักกลิ่น ขนาดพอดีตามงานระบบ	COTTO	หรือเทียบเท่า CT69722P(HM)	CHROME	
PH	กล่องบรรจุกระดาษชำระแบบม้วน	Kimberly-Clark Aquarius*	Roll Toilet Paper Dispensers 70270 ขนาด H28.5 x W27.8 x D14.4cm	เทา	
MR	กระจกเงาหน้า 6 มม. สีขุ่นตามแบบ				
R1	ราวทรงตัวติดผนังยาว 60 ซม.	COTTO	หรือเทียบเท่า CT790	CHROME	
R2	ราวทรงตัวสำหรับอ่างล้างหน้าขนาด 74x80 ซม.	COTTO	หรือเทียบเท่า CT795	CHROME	
หมายเหตุ					

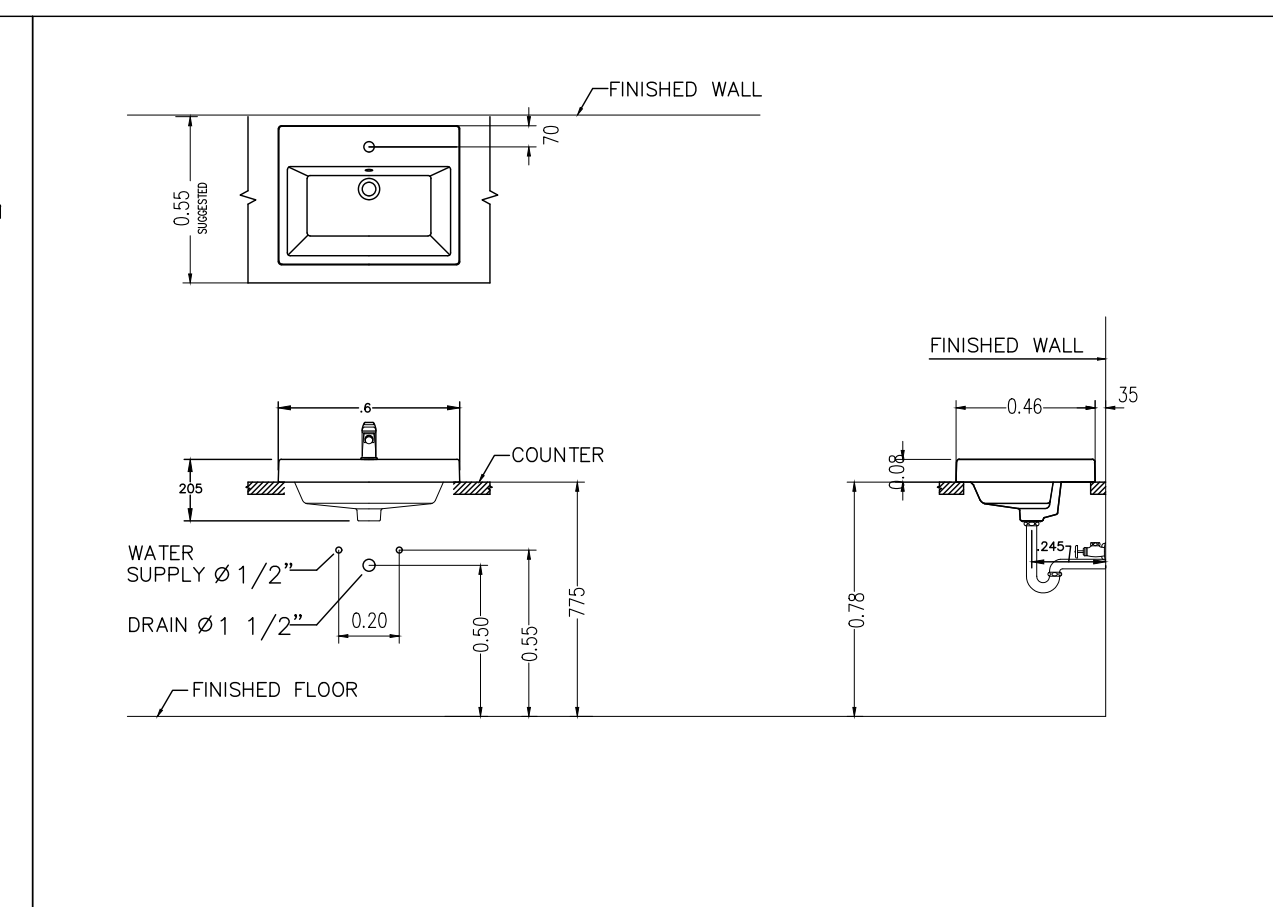
มาตรฐานการติดตั้งสุขภัณฑ์



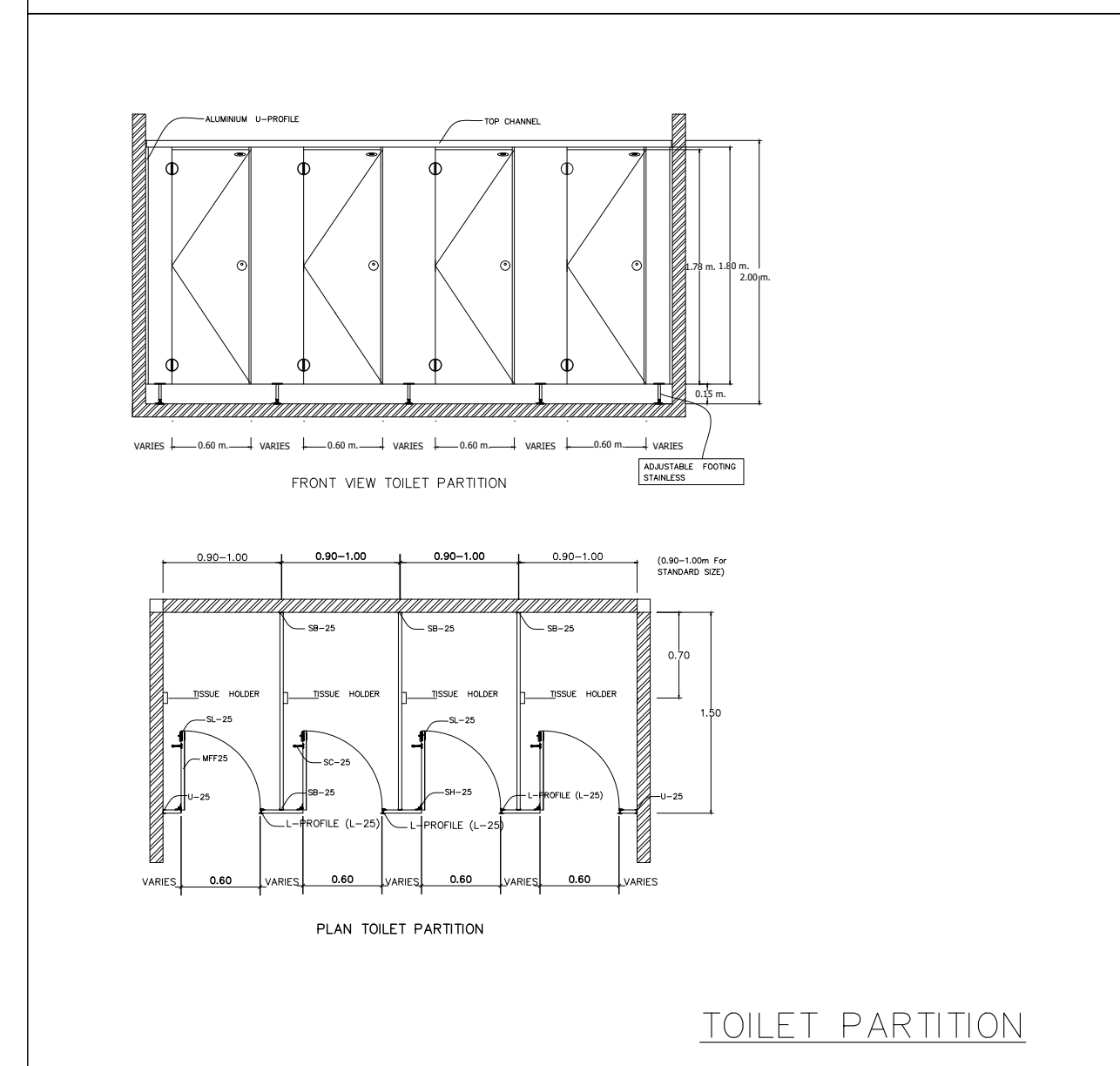
โถส้วม



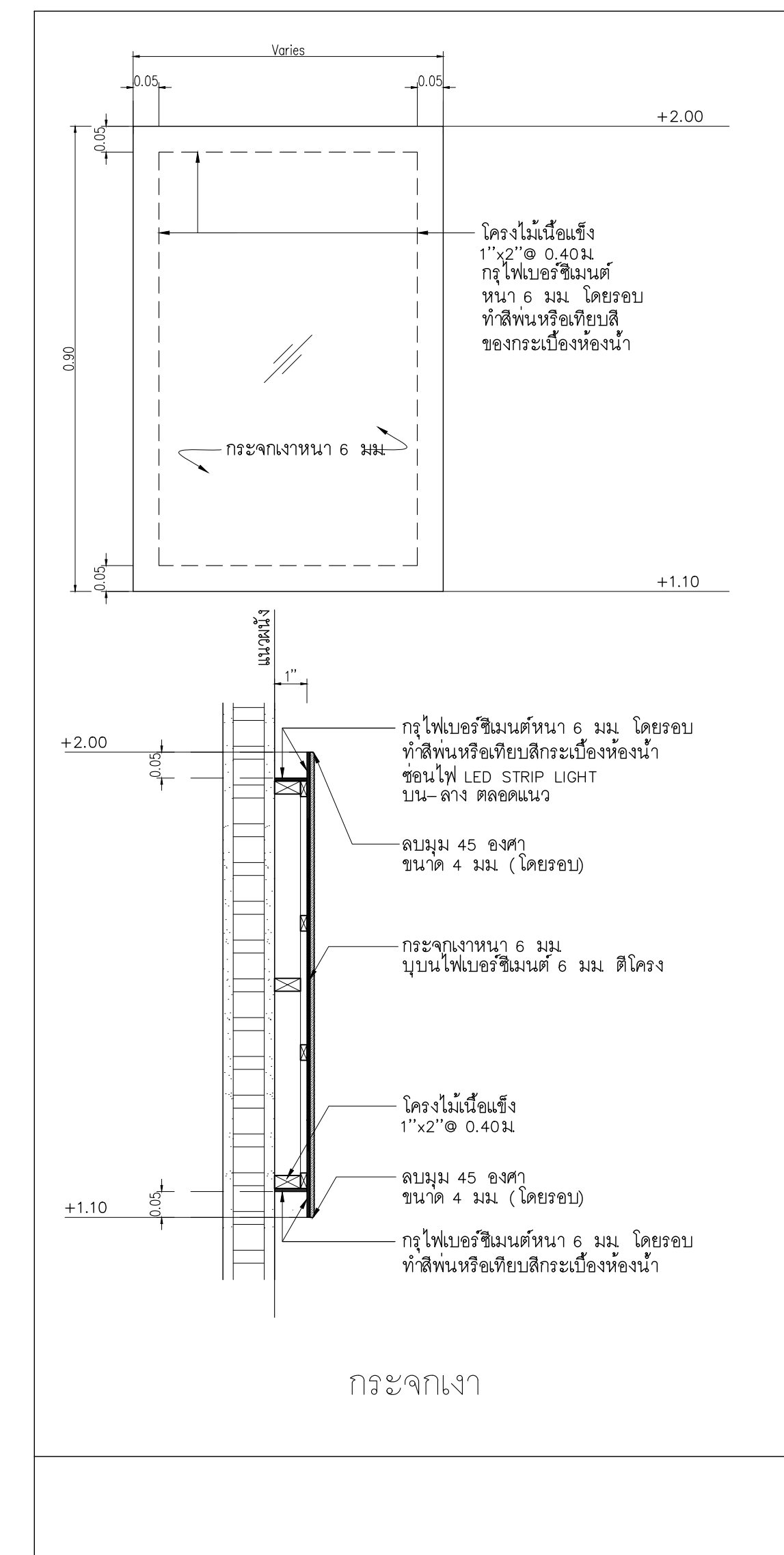
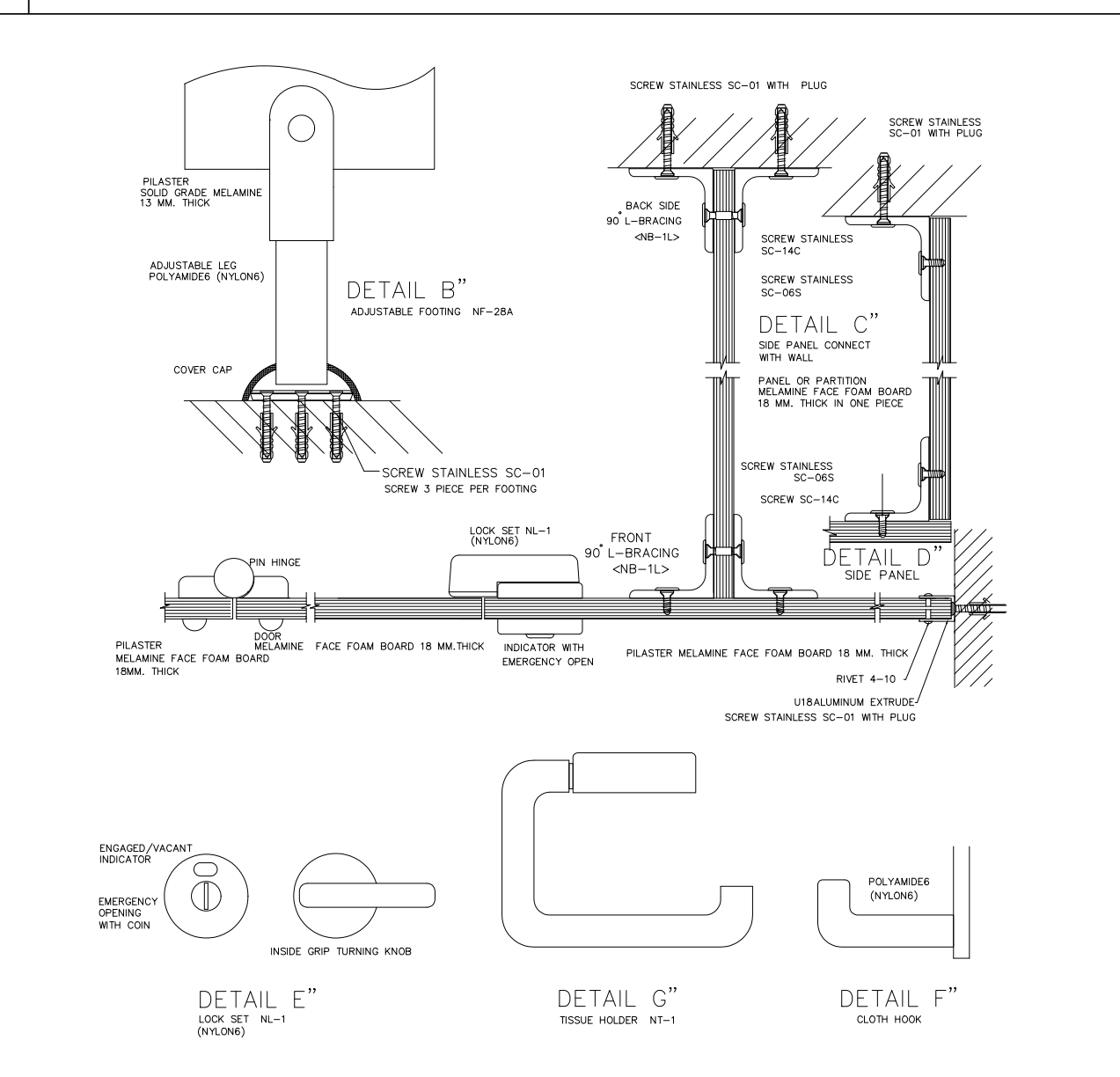
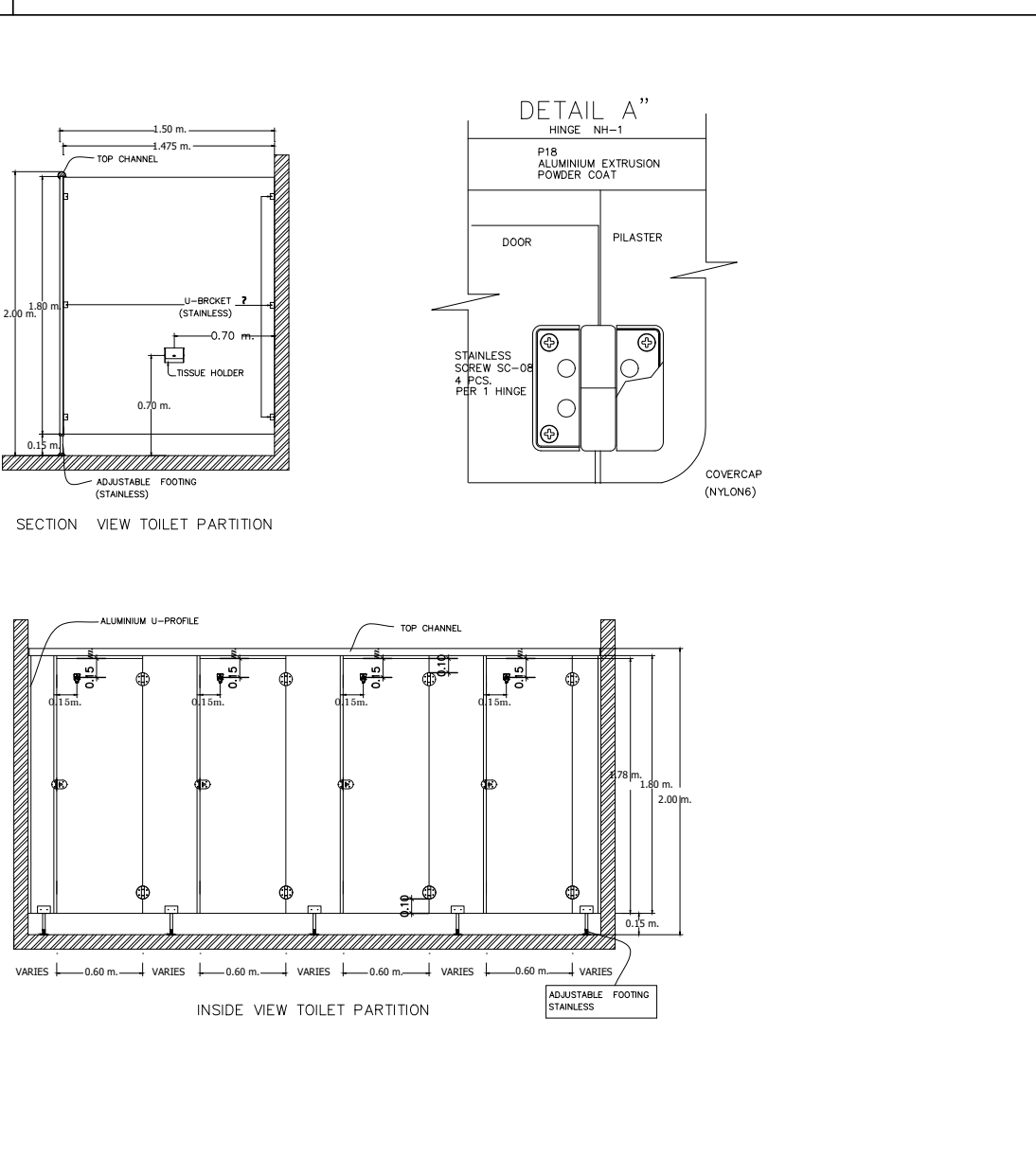
โถปัสสาวะ



อ่างล้างหน้า



TOILET PARTITION



กระจกเงา

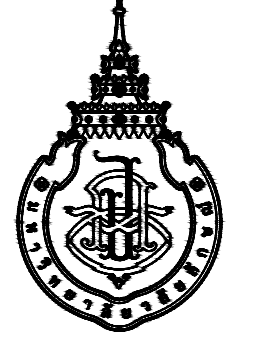
รายการประกอบแบบวัสดุห้องน้ำหญิง

รายการกระเบื้อง				
รายการ	ขนาด	รุ่น	ผู้ผลิต	
กระเบื้องพื้น	60x60 ซม.	Weather Gray Code : GRW01	WDC หรือเทียบเท่า	
กระเบื้องผนัง	60x60 ซม.	Weather Gray Code : GRW01 ปลูกพื้นจรดฝ้า	WDC หรือเทียบเท่า	
รายการบานประตู				
ผนังห้องน้ำสำเร็จรูป	มาตรฐาน	25MFF ชนิดกันน้ำ ลายไม้	Valor หรือเทียบเท่า Willy, Panel, Dolphin	
รายการฝ้าเพดาน				
ฝ้าเพดาน		ฝ้าเพดานโครงข่ายความถี่สูงลักษณะกรวยซี่มโครงข่ายขนาด มทบ219-2552 ชนิดกันชื้น หน้า 9 มม.จากเย็บ ทาลี TOA 4SEASON A8000 หรือเทียบเท่า	GYPROC หรือเทียบเท่า KNAUF, TOA GYPSUM, SCG	

รายการประกอบแบบวัสดุห้องน้ำชาย

รายการกระเบื้อง				
รายการ	ขนาด	รุ่น	ผู้ผลิต	
กระเบื้องพื้น	60x60 ซม.	Weather Gray Code : GRW01	WDC หรือเทียบเท่า	พื้นขึ้นเป็นบัวเชิงผนังสูง 0.15 ม
กระเบื้องผนัง	60x60 ซม.	Weather Gray Code : GRW01	WDC หรือเทียบเท่า	
รายการบานประตู				
ผนังห้องน้ำสำเร็จรูป	มาตรฐาน	25MFF ชนิดกันน้ำ ลายไม้	Valor หรือเทียบเท่า Willy, Panel, Dolphin	
รายการฝ้าเพดาน				
ฝ้าเพดาน		ฝ้าเพดานโครงข่ายความถี่สูงลักษณะกรวยซี่มโครงข่ายขนาด มทบ219-2552 ชนิดกันชื้น หน้า 9 มม.จากเย็บ ทาลี TOA 4SEASON A8000 หรือเทียบเท่า	GYPROC หรือเทียบเท่า KNAUF, TOA GYPSUM, SCG	

เจ้าของโครงการ :



มหาวิทยาลัยวลัยลักษณ์
WALAILAK UNIVERSITY



PROJECT

อาคารส่งเสริมผู้ประกอบการ
และนวัตกรรม

LOCATION

มหาวิทยาลัยวลัยลักษณ์
222 ตำบลไทรบุรี
อำเภอท่าศาลา จังหวัดนครศรีธรรมราช 80160

ARCHITECTS:

นายสนธยา คงชัย สด 1860

นายชัยภัทร บัวผุด สด 19754

INTERIOR DESIGN

นายกันต รัตสวัสดิ์ ส-สน 217

นางกัญญาจัน รัตสวัสดิ์ ส-สน 218

นางสาวปัทมาพร เจริญนนท์ สด 2678

นางสาวกัญญากรณิ์ สิวทอง

STRUCTURE ENGINEERS:

นายสมภพ เจริญศิริรักษ์ วศ 1754

วิศวกรผู้ตรวจผลงานโครงสร้าง :

ELECTRICAL ENGINEERS:

นายณรินทร์ จรุงโภควัฒนะ วทศ 806

PLUMBING ENGINEER:

มานิตย์ เมืองคำ วทศ 808

ENVIRONMENTAL ENGINEER:

อำนาจ สิลลาพัฒนานนท์ สศ 305

MECHANICAL ENGINEERS:

มานิตย์ เมืองคำ วทศ 808

DRAWING TITLE:

รายการประกอบแบบสุขภัณฑ์และอุปกรณ์
รายการประกอบแบบวัสดุ

DATE	DESCRIPTION

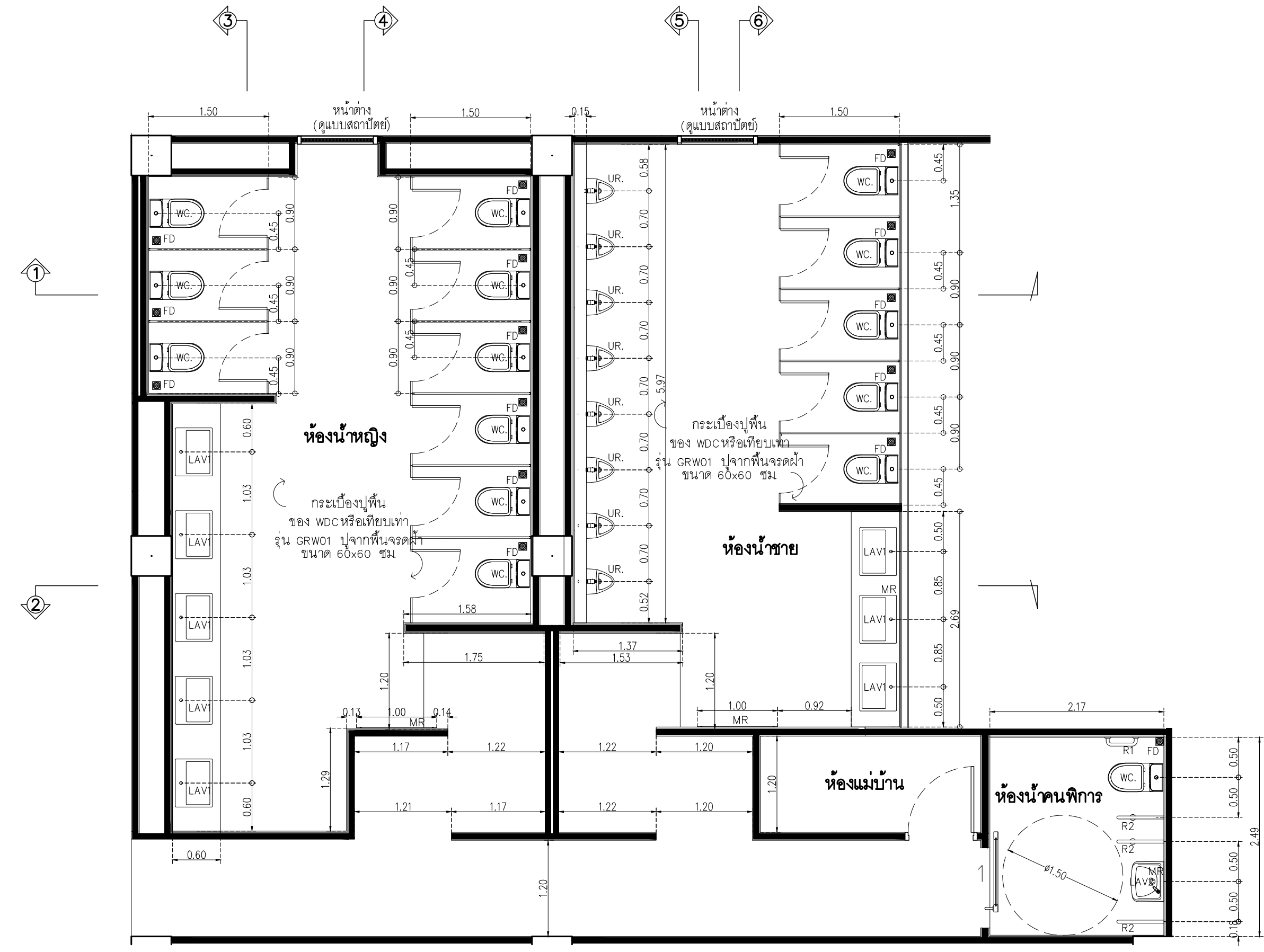
JOB NUMBER :	DWG. NUMBER
CHECKED :	TOTAL
APPROVED :	
DRAWN BY :	

NOTE
This Drawing is Copyright. All Contractors Must
Check All Dimensions On Site Only. Figured Dimensions
And Grid Lines Are To Be Worked From.
Discrepancies Must Be Reported Immediately To The
The Architect Or Engineer Concerned Before Processing

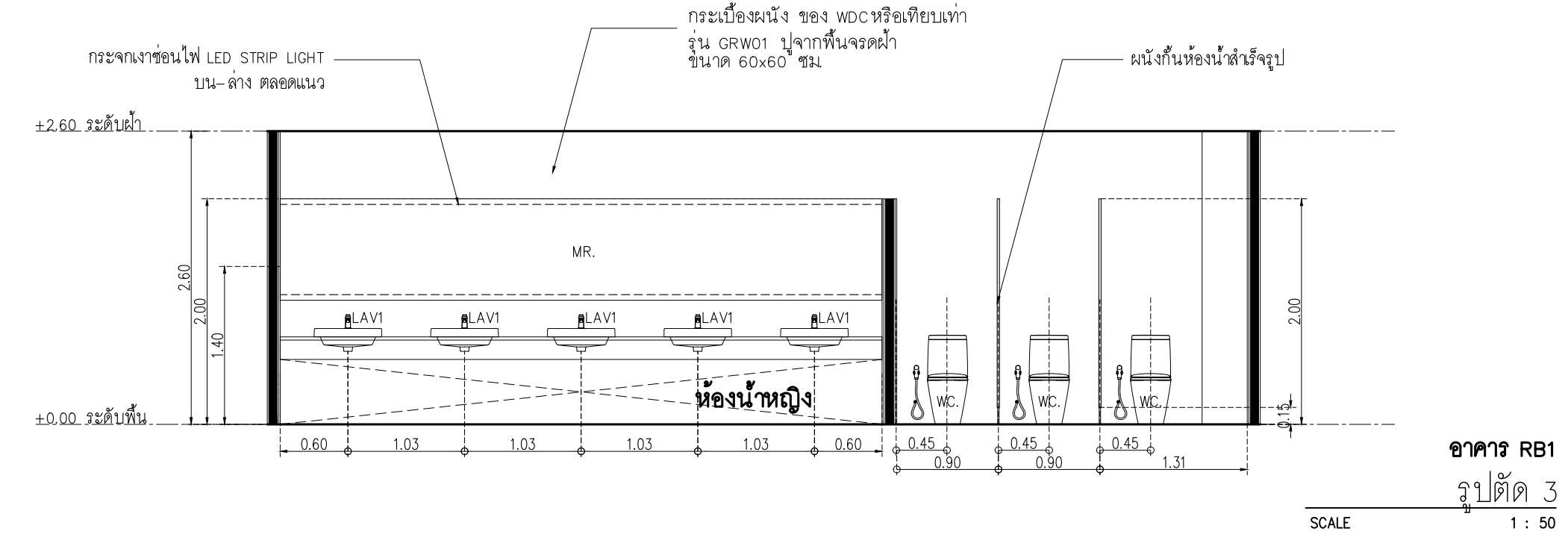
DATE	DESCRIPTION

JOB NUMBER :	DWG. NUMBER
CHECKED :	
APPROVED :	TOTAL
DRAWN BY :	

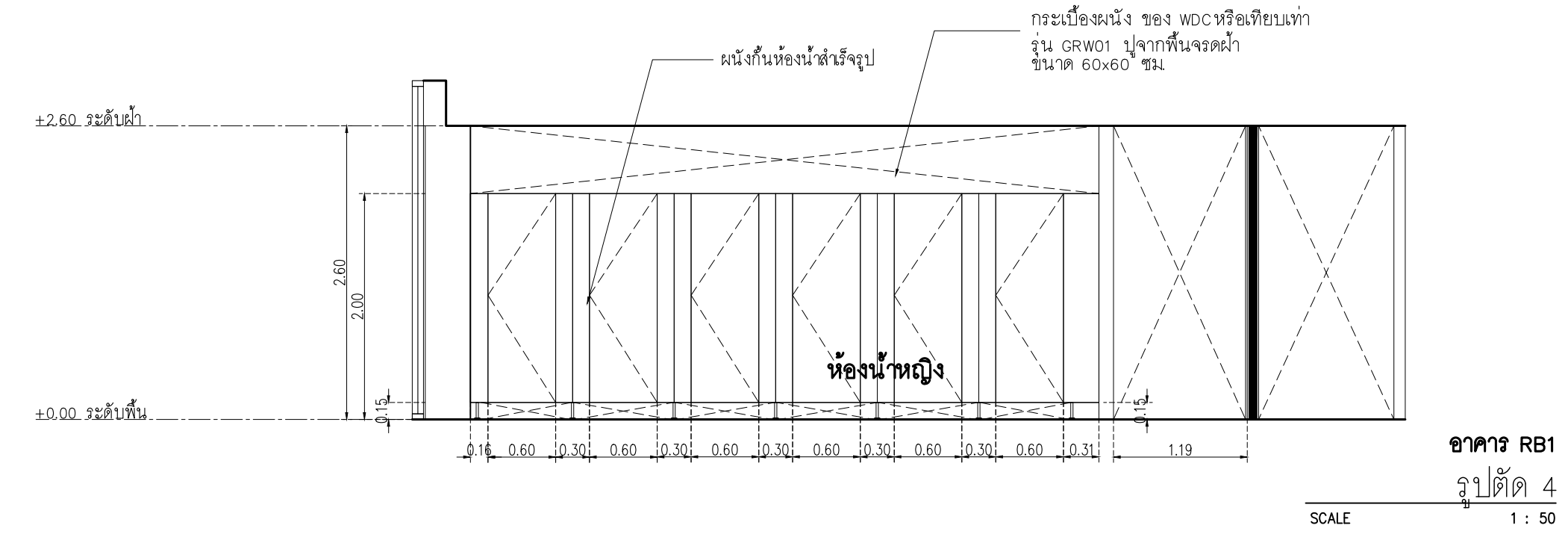
NOTE
This Drawing is Copyright All Contractors Must
Check All Dimensions On Site Only Figured Dimensions
And Grid Lines Are To Be Worked From
Discrepancies Must Be Reported Immediately To Be
The Architect Or Engineer Concerned Before Processing



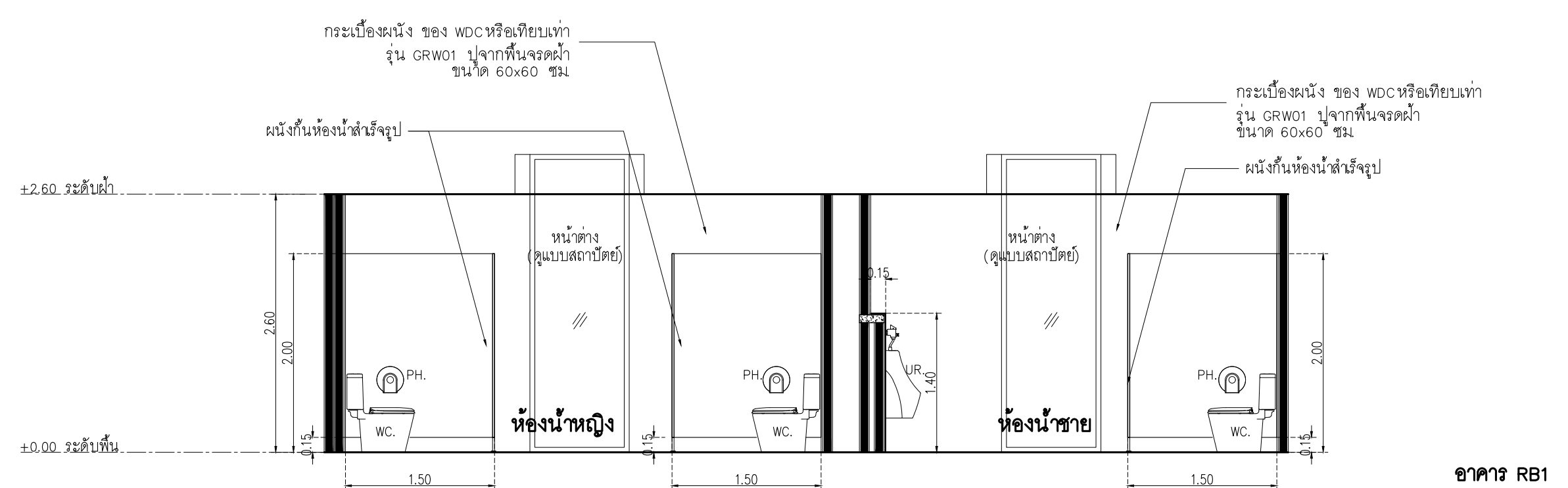
อาคาร RB1
แบบขยายผังพื้นห้องน้ำ
SCALE 1 : 50



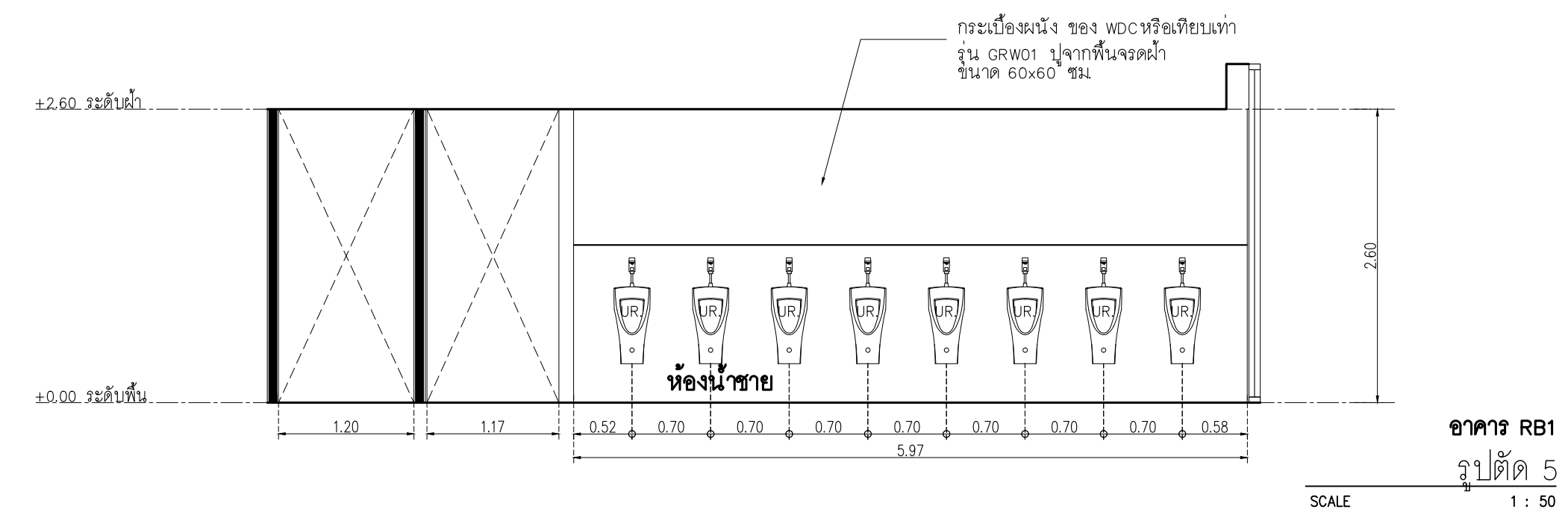
อาคาร RB1
รูปตัด 3
SCALE 1 : 50



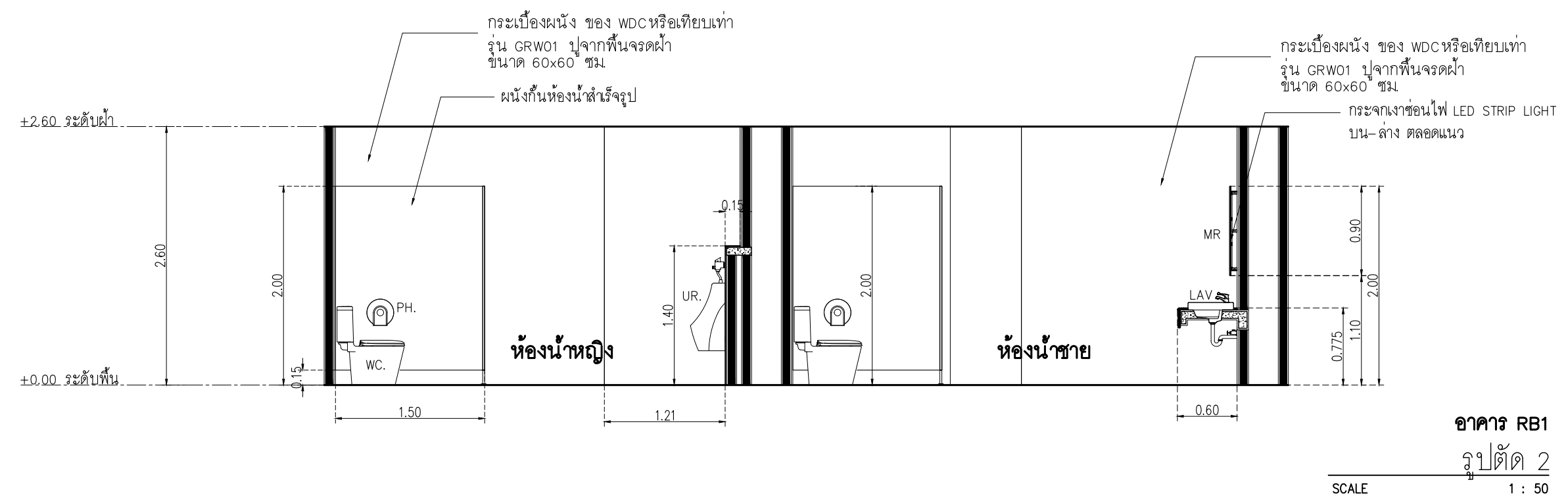
อาคาร RB1
รูปตัด 4
SCALE 1 : 50



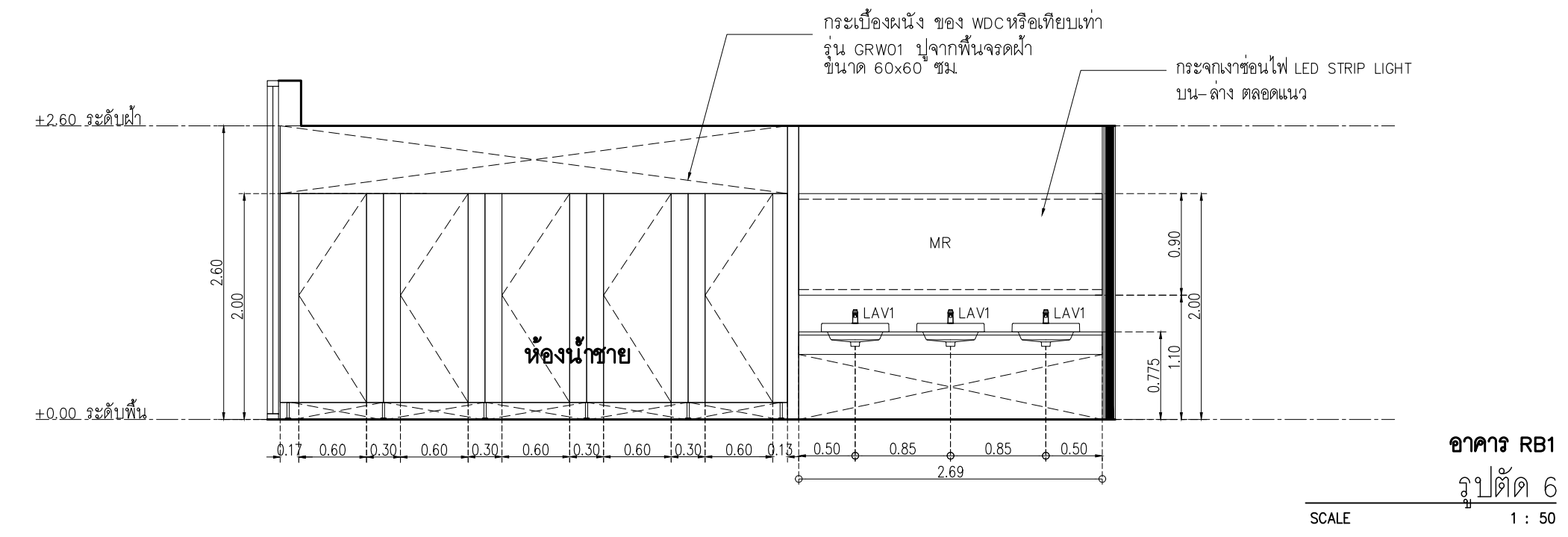
อาคาร RB1
รูปตัด 1
SCALE 1 : 50



อาคาร RB1
รูปตัด 5
SCALE 1 : 50



อาคาร RB1
รูปตัด 2
SCALE 1 : 50



อาคาร RB1
รูปตัด 6
SCALE 1 : 50

L1	Laminate ของ Wilsonart No.4069 EM Dessert Oak หรือเทียบเท่า Formica, Greenlam, Fineness	L5	BRAND: Luxx moulding ระบุแจ้งไม้โครงวงกลมสำเร็จรูป CODE : WPCH-002
L2	Laminate ของ Wilsonart No.0131M Solid White หรือเทียบเท่า Formica, Greenlam, Fineness	M1	กระจกใสหนา 8 มม
L3	Laminate ของ Wilsonart No.4062M Chrome Yellow หรือเทียบเท่า Formica, Greenlam, Fineness	PT1	สีพ่น TOA W9120 Simply white หรือเทียบเท่า ICI, Nippon paint, Beger
L4	Laminate ของ Wilsonart No.8137 G Glossy Pearl หรือเทียบเท่า Formica, Greenlam, Fineness	SS1	บัวพื้น Aluminium ของ Aluminiumthai ขนาด สูง 10 ซม. หน้า 5 มม หรือเทียบเท่า

หมายเหตุ เพาะโครงไม้เนื้อแข็งกรุ HMR 9mm ปิดผิวด้วย ลามิเนต ตามระบุ

เจ้าของโครงการ :



มหาวิทยาลัยวลัยลักษณ์
WALAILAK UNIVERSITY



Let's Design
บริการ ออกแบบ 3D
และ 2D
แบบแปลน 3D และ 2D
โทร 0822 012 02 047 0521

PROJECT
**อาคารส่งเสริมประสบการณ์
และนวัตกรรม**

LOCATION
มหาวิทยาลัยวลัยลักษณ์
222 ตำบลไทยบุรี
อำเภอท่าศาลา จังหวัดนครศรีธรรมราช 80160

ARCHITECTS:
นายสนธยา คงชัย สด 1860

นายชัยภัทร บัวผุด ภูต 19754

INTERIOR DESIGN
Let's Design Co.,Ltd
นายกานต์ รอดสวัสดิ์ ส-สน 217
นางกัญญาภรณ์ รอดสวัสดิ์ ส-สน 218
นางสาวกมลพร เจริญพันธ์ สด 2678
นางสาวกัญญาภรณ์ รอดสวัสดิ์ ส-สน 218
นางสาวกัญญาภรณ์ รอดสวัสดิ์ ส-สน 218
นางสาวกัญญาภรณ์ รอดสวัสดิ์ ส-สน 218

STRUCTURE ENGINEERS :
Let's Design Co.,Ltd
นายสมภพ เจริญศรีรักษ์ วช.1754

วิศวกรผู้ตรวจสอบงานโครงสร้าง :

ELECTRICAL ENGINEERS :
Let's Design Co.,Ltd
นายณัฐวัฒน์ จารุโกศลวัฒน์ วทศ 808

PLUMBING ENGINEER :
Let's Design Co.,Ltd
นายณัฐวัฒน์ จารุโกศลวัฒน์ วทศ 2287

ENVIRONMENTAL ENGINEER :
Let's Design Co.,Ltd
อำนาจ สิวาศิวนานนท์ สส 305

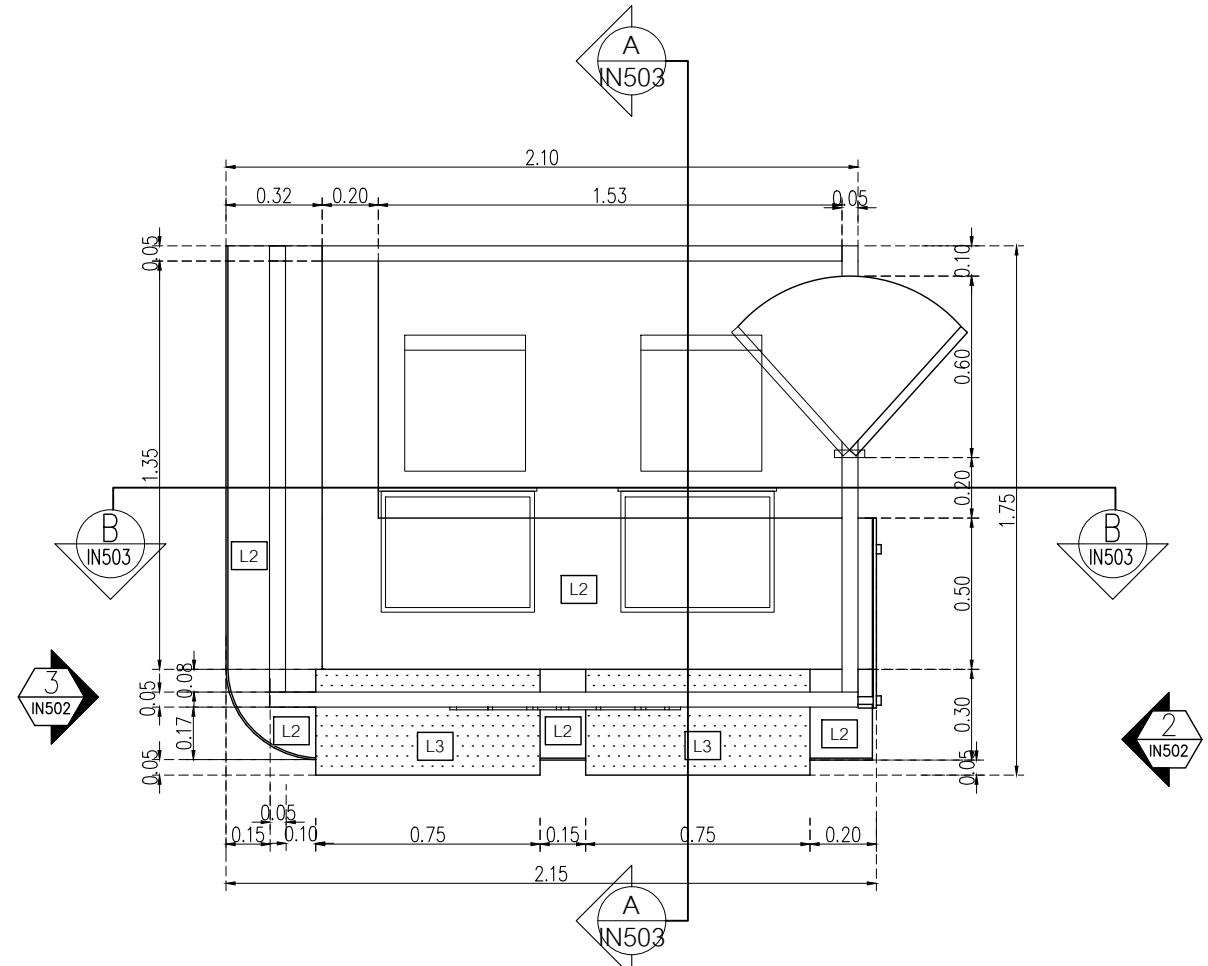
MECHANICAL ENGINEERS :
Let's Design Co.,Ltd
นายณัฐวัฒน์ จารุโกศลวัฒน์ วทศ 808

DRAWING DATE :
DRAWING TITLE :
แบบขยาย B-01-1
อาคาร RB1

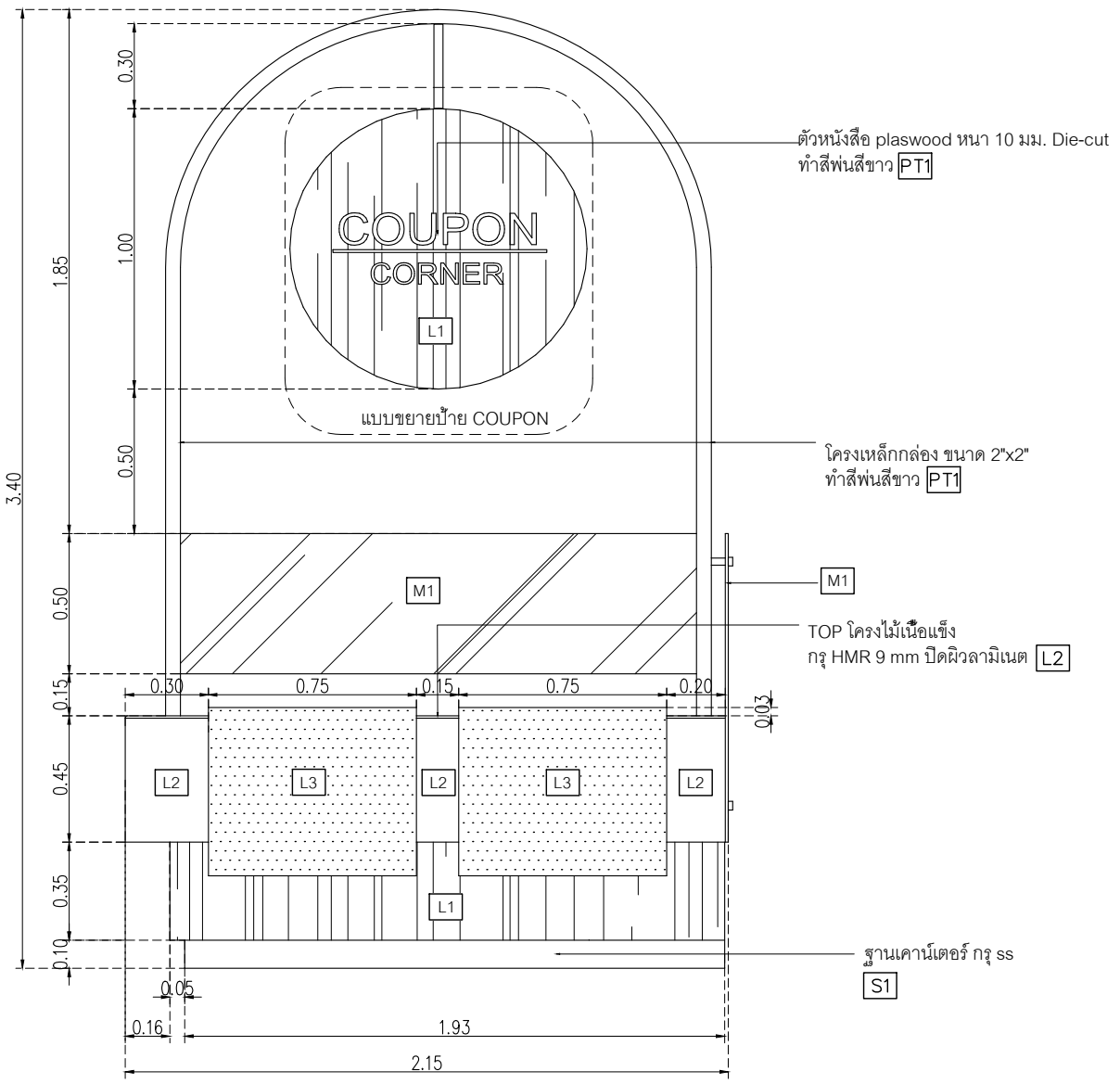
DATE	DESCRIPTION

JOB NUMBER :	DWG. NUMBER
CHECKED :	IN501
APPROVED :	TOTAL
DRAWN BY :	

NOTE
This Drawing is Copyright All Contractors Must
Check All Dimensions On Site Only Figured Dimensions
And Grid Lines Are To Be Worked From
Discrepancies Must Be Reported Immediately To Be
The Architect Or Engineer Concerned Before Processing



PLAN B-01
มาตราส่วน 1:25



ELEVATION 1
มาตราส่วน 1:25

L1	Laminate ของ Wilsonart No.4069 EM Dessert Oak หรือเทียบเท่า Formica, Greenlam, Fineness	L5	BRAND: Luxxmoulding ระบบรางไม้โครงวงกลมสำเร็จรูป CODE : WPCH-002
L2	Laminate ของ Wilsonart No.0131M Solid White หรือเทียบเท่า Formica, Greenlam, Fineness	M1	กระจกใสหนา 8 มม
L3	Laminate ของ Wilsonart No.4062M Chrome Yellow หรือเทียบเท่า Formica, Greenlam, Fineness	PT1	สีพ่น TOA W9120 Simply white หรือเทียบเท่า ICI, Nippon paint, Beger
L4	Laminate ของ Wilsonart No.8137 G Glossy Pearl หรือเทียบเท่า Formica, Greenlam, Fineness	SS1	บัวพื้น Aluminium ของ Aluminiumthai ขนาด สูง 10 ซม หนา 5 มม หรือเทียบเท่า

หมายเหตุ เพาะโครงไม้เนื้อแข็งกรุ HMR 9mm ปิดผิวด้วยลามิเนต ตามระบุ



PROJECT
**อาคารส่งเสริมวิชาการ
และนวัตกรรม**

LOCATION
มหาวิทยาลัยวลัยลักษณ์
222 ตำบลไทยบุรี
อำเภอท่าศาลา จังหวัดนครศรีธรรมราช 80160

ARCHITECTS:
นายสนธยา คงชัย สสศ 1860
นายชัยภัทร บัวหุด ภูสศ 19754

INTERIOR DESIGN
Let's Design Co.,Ltd
นายกันต์ รอดสวัสดิ์ ส-สน 217
นางกิ่งกาญจน์ รอดสวัสดิ์ ส-สน 218
นางสาวปัทมาพร เขจรนันท์ สศศ 2678
นางสาวกัทธกรรณ์ พิรุณทอง
กัทธกรรณ์ พิรุณทอง

STRUCTURE ENGINEERS :
Let's Design Co.,Ltd
นายสมภพ เจริญศรีรักษ์ วย1754
วิศวกรผู้ตรวจสอบงานโครงสร้าง :

ELECTRICAL ENGINEERS :
Let's Design Co.,Ltd
นายอินทร์ ชาญโคกขันธ์ วทศ 806
ธนวัฒน์ ตันปวิชาติ สทศ 2287
PLUMBING ENGINEER :
Let's Design Co.,Ltd
มานิตย์ เมืองคำ วทศ 808

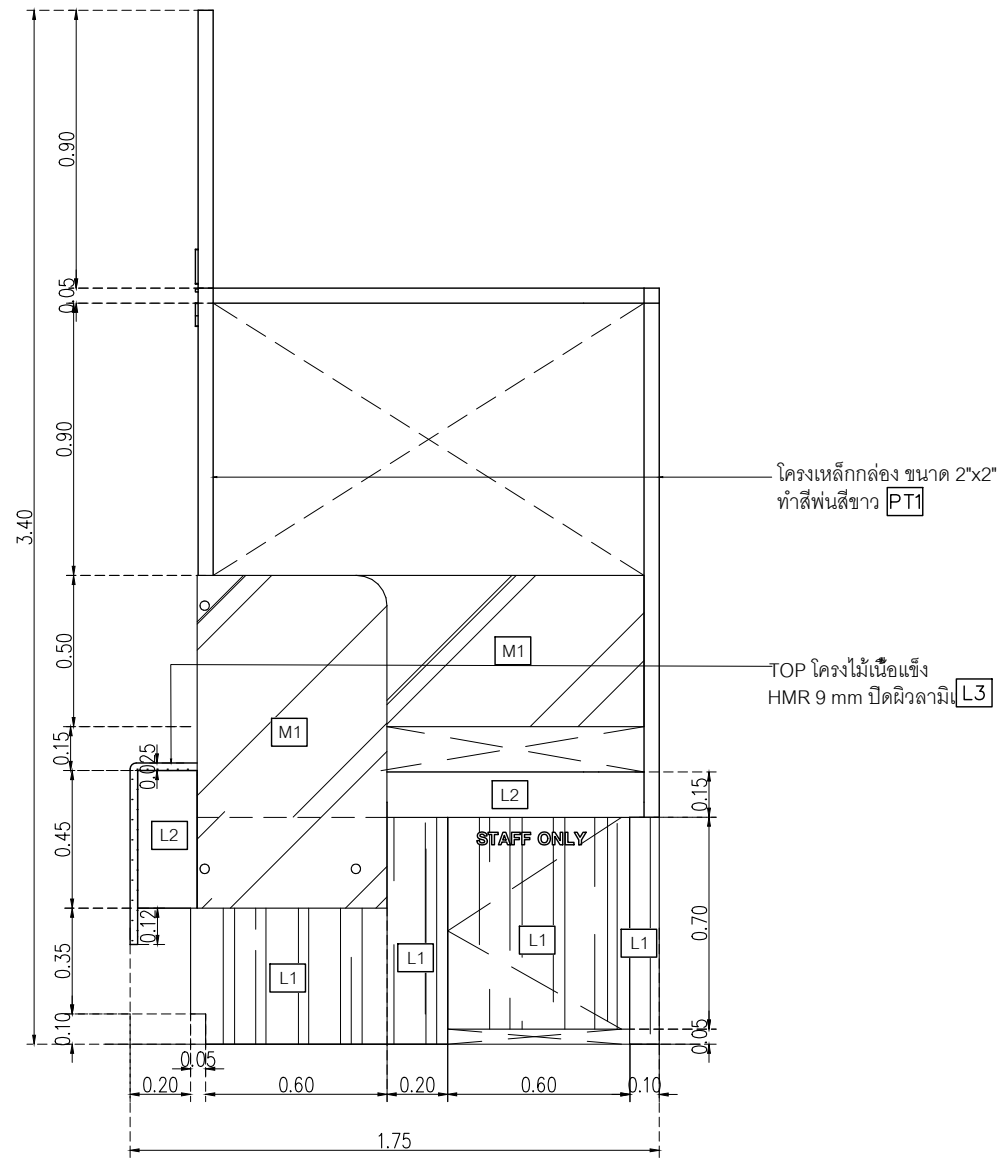
ENVIRONMENTAL ENGINEER :
Let's Design Co.,Ltd
อำนาจ สิวาศันนานนท์ สศ 305
MECHANICAL ENGINEERS :
Let's Design Co.,Ltd
มานิตย์ เมืองคำ วทศ 808

DRAWING DATE :
DRAWING TITLE :
แบบขยาย B-01-2 รูปด้าน 2,3
อาคาร RB1

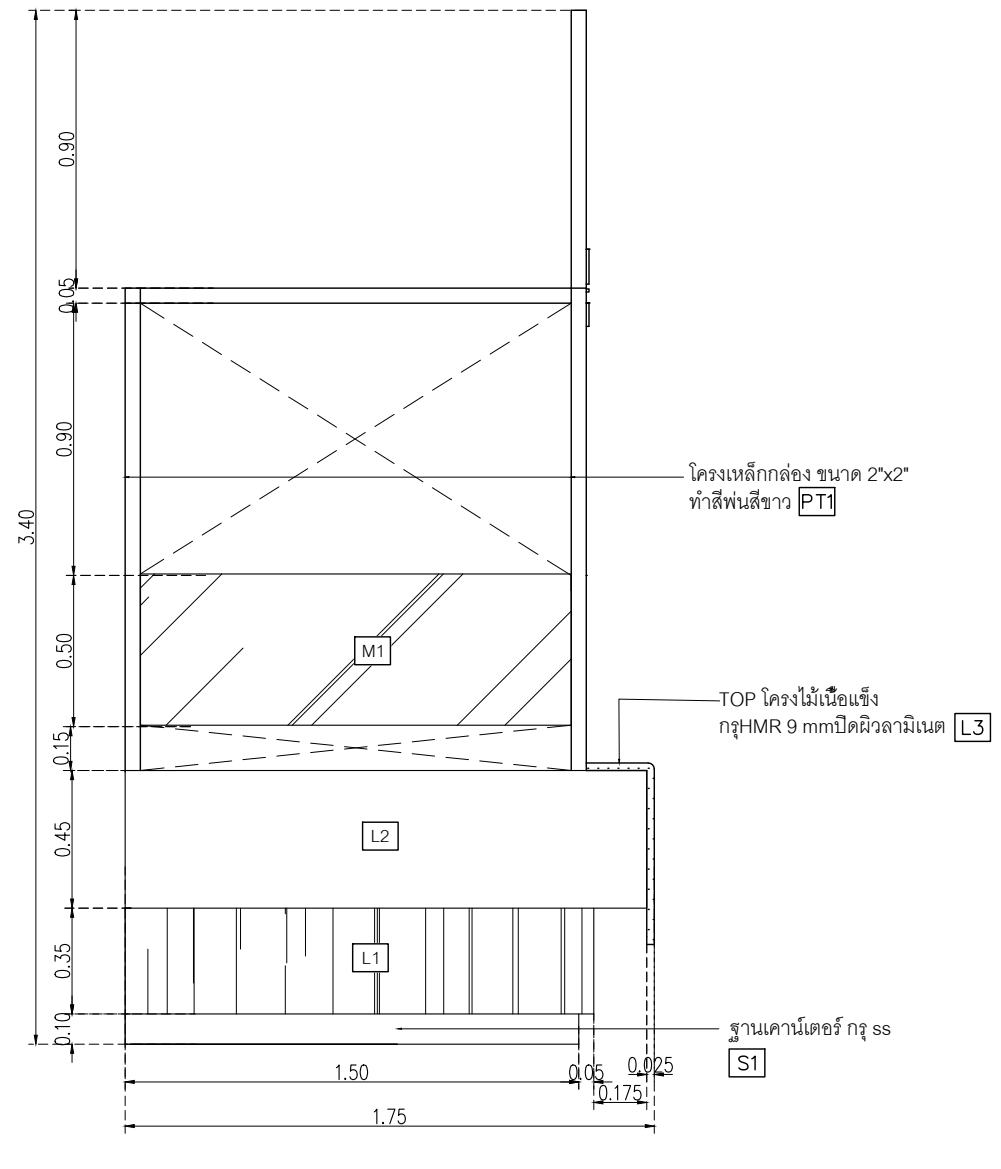
DATE	DESCRIPTION

JOB NUMBER :	DWG. NUMBER
CHECKED :	IN502
APPROVED :	TOTAL
DRAWN BY :	

NOTE
This Drawing is Copyright. All Contractors Must
Check All Dimensions On Site Only Figured Dimensions
And Grid Lines Are To Be Worked From
Discrepancies Must Be Reported Immediately To Be
The Architect Or Engineer Concerned Before Processing



ELEVATION 2
มาตราส่วน 1:25



ELEVATION 3
มาตราส่วน 1:25

L1	Laminate ของ Wilsonart No.4069 EM Dessert Oak หรือเทียบเท่า Formica, Greenlam, Fineness	L5	BRAND: Luxx moulding ระแนงไม้เครื่องกลมสำเร็จรูป CODE : WPCH-002
L2	Laminate ของ Wilsonart No.0131M Solid White หรือเทียบเท่า Formica, Greenlam, Fineness	M1	กระจกใสหนา 8 มม
L3	Laminate ของ Wilsonart No.4062M Chrome Yellow หรือเทียบเท่า Formica, Greenlam, Fineness	PT1	สีพื้น TOA W9120 Simply white หรือเทียบเท่า ICI, Nippon paint, Beger
L4	Laminate ของ Wilsonart No.8137 G Glossy Pearl หรือเทียบเท่า Formica, Greenlam, Fineness	SS1	บัวพื้น Aluminium ของ Aluminiumthai ขนาด สูง 10 ซม หน้า 5 มม หรือเทียบเท่า

หมายเหตุ เพาะโครงไม้เนื้อแข็งกรุ HMR 9mm ปิดผิวด้วยลามิเนต ตามระบุ



PROJECT
**อาคารส่งเสริมผู้ประกอบการ
และนวัตกรรม**

LOCATION
มหาวิทยาลัยวลัยลักษณ์
222 ตำบลโพธิ์
อำเภอท่าศาลา จังหวัดนครศรีธรรมราช 80160

ARCHITECTS:
นายสนธยา คงชื้อ สดต 1860
นายชัยภัทร บัวผุด สดต 19754

INTERIOR DESIGN
Let's Design Co.,Ltd
นายกานต์ รอดสวัสดิ์ ส-สน 217
นางกัญจกานันท์ รอดสวัสดิ์ ส-สน 218
นางสาวปัทมาพร เจริญพันธ์ สดต 2678

STRUCTURE ENGINEERS :
Let's Design Co.,Ltd
นายสมภพ เจริญศรีภักดิ์ วทศ 1754
วิศวกรตรวจสอบงานโครงสร้าง :

ELECTRICAL ENGINEERS :
Let's Design Co.,Ltd
นายชินนทร์ จารุโค้ววัฒน์ วทศ 806
ธนวัฒน์ ต้นปรีชชาติ สทศ 2287

PLUMBING ENGINEER :
Let's Design Co.,Ltd
มานิตย์ เมืองคำ วทศ 808

ENVIRONMENTAL ENGINEER :
Let's Design Co.,Ltd
อำนาจ สิววัฒนานนท์ สศ 305

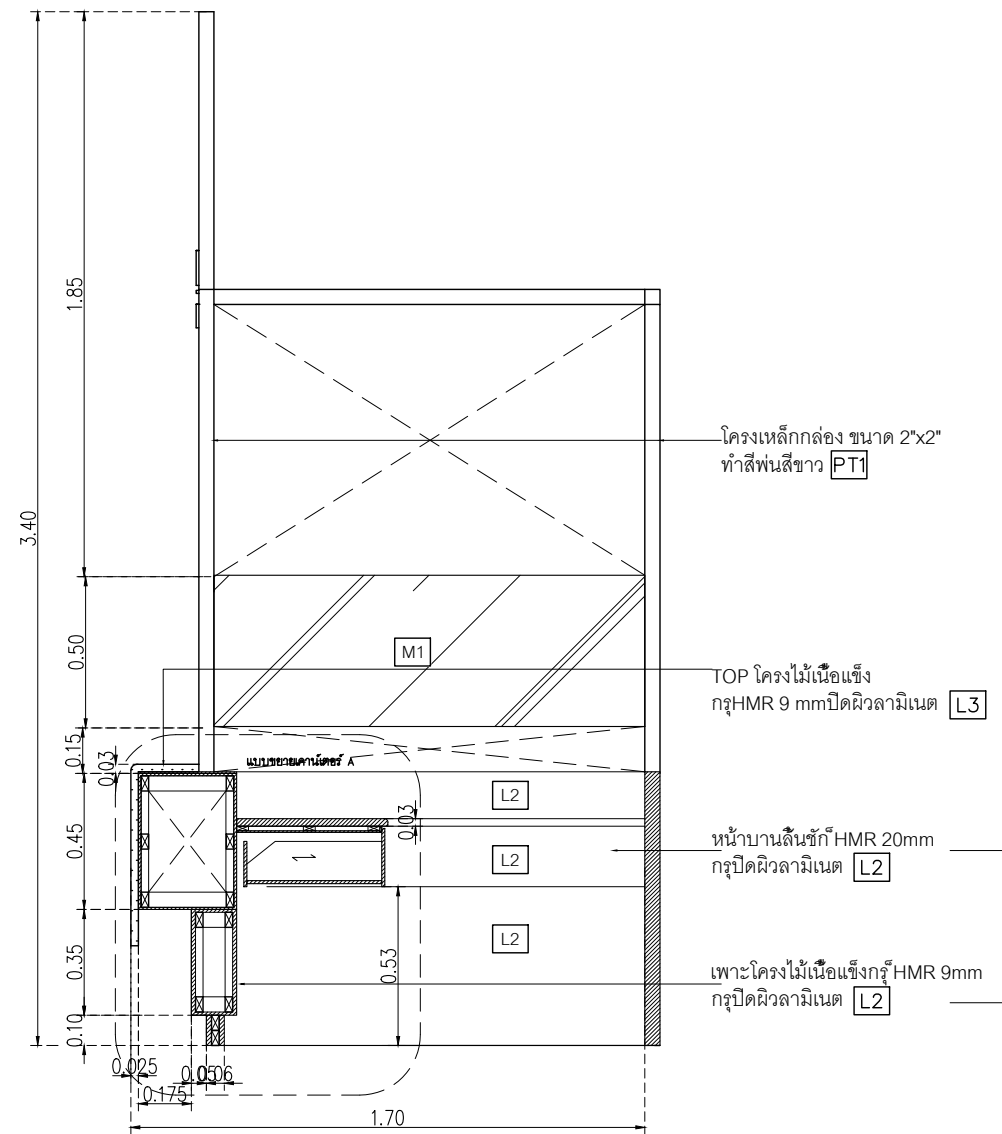
MECHANICAL ENGINEERS :
Let's Design Co.,Ltd
มานิตย์ เมืองคำ วทศ 808

DRAWING DATE :
DRAWING TITLE :
แบบขยาย B-01-3 รูปตัด
อาคาร RB1

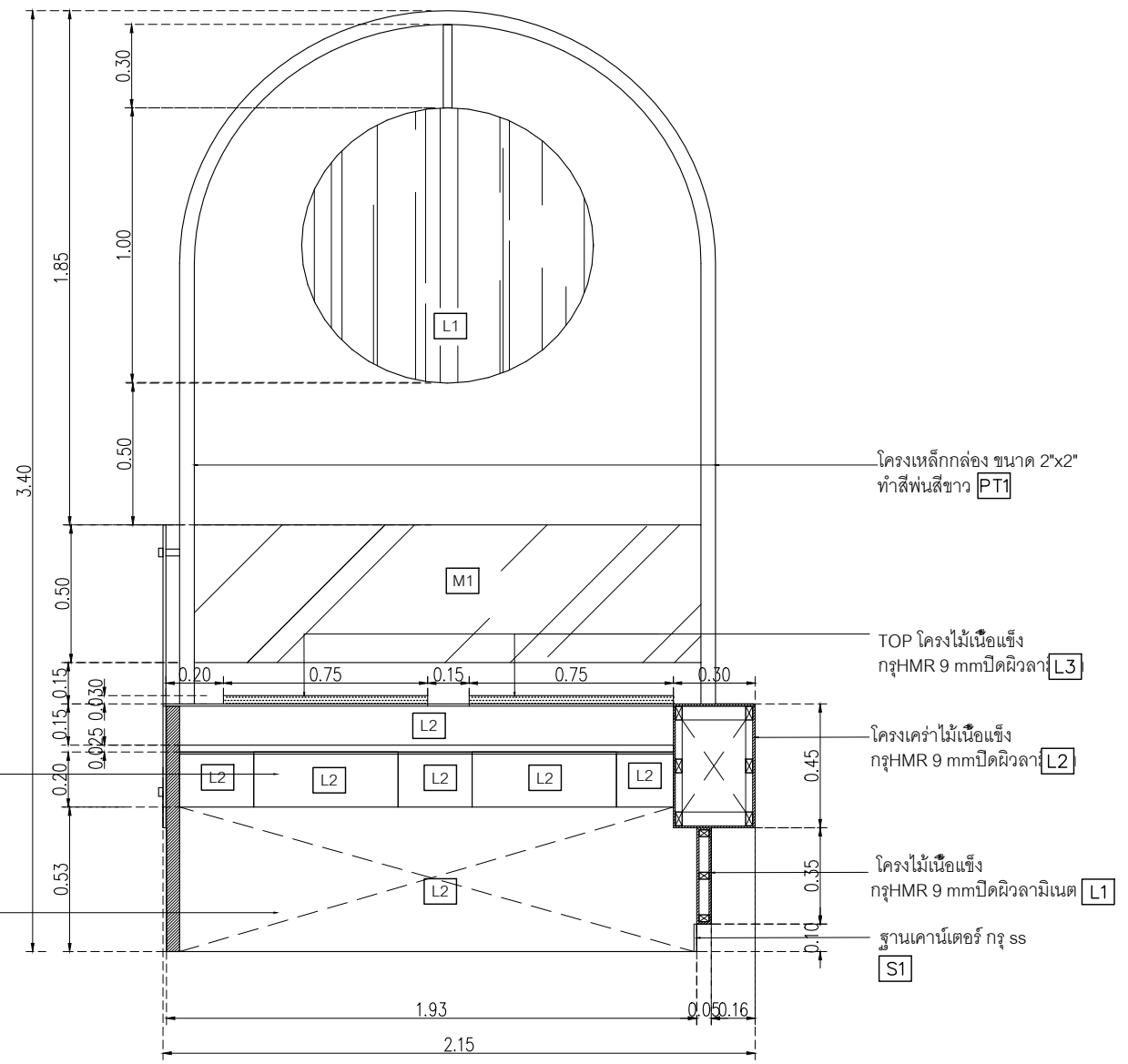
DATE	DESCRIPTION

JOB NUMBER :	DWG. NUMBER
CHECKED :	IN503
APPROVED :	TOTAL
DRAWN BY :	

NOTE
This Drawing is Copyright All Contractors Must
Check All Dimensions On Site Only Figured Dimensions
And Grid Lines Are To Be Worked From
Discrepancies Must Be Reported Immediately To Be
The Architect Or Engineer Concerned Before Proceeding



รูปตัด A-A
มาตราส่วน 1:25



รูปตัด B-B
มาตราส่วน 1:25