

L1	Laminate ของ Wilsonart No.4069 EM Dessert Oak หรือเทียบเท่า Formica, Greenlam, Fineness
L2	Laminate ของ Wilsonart No.0131M Solid White หรือเทียบเท่า Formica, Greenlam, Fineness
L3	Laminate ของ Wilsonart No.4062M Chrome Yellow หรือเทียบเท่า Formica, Greenlam, Fineness
L4	Laminate ของ Wilsonart No.8137 G Glossy Pearl หรือเทียบเท่า Formica, Greenlam, Fineness

L5	BRAND: Luxxmoulding ระแนงไม้เครื่องกลมสำเร็จรูป CODE : WPCH-002
M1	กระจกใสหนา 8 มม
PT1	สีพ่น TOA W9120 Simply white หรือเทียบเท่า ICI, Nippon paint, Beger
SS1	บัวพื้น Aluminium ของ Aluminiumthai ขนาด สูง 10 ซม หนา 5 มม หรือเทียบเท่า

หมายเหตุ เพาะโครงไม้เนื้อแข็งกรุ HMR 9mm ปิดผิวด้วยลามิเนต ตามระบุ

เจ้าของโครงการ :



มหาวิทยาลัยวลัยลักษณ์
WALAILAK UNIVERSITY



Let's Design
สำหรับงานสถาปัตย์
และวิศวกรรม

PROJECT
**อาคารส่งเสริมผู้ประกอบการ
และนวัตกรรม**

LOCATION
มหาวิทยาลัยวลัยลักษณ์
222 ตำบลโพธิ์
อำเภอท่าศาลา จังหวัดนครศรีธรรมราช 80160

ARCHITECTS:
นายสนธยา คงช้อย สสจ 1860

นายชัยภัทร บัวผุด ภูสจ 19754

INTERIOR DESIGN
Let's Design Co.,Ltd
นายกานต์ รอดสวัสดิ์ ส-สน 217
นางกัญจกานันท์ รอดสวัสดิ์ ส-สน 218
นางสาวปัทมาพร เจริญนันท์ สสจ 2678
นางสาวภัทราภรณ์ ภูผอง
ภูผองภรณ์ ภูผอง

STRUCTURE ENGINEERS :
Let's Design Co.,Ltd
นายสมเทพ เจริญศรีภักดิ์ วน 1754
วิศวกรผู้ตรวจสอบงานโครงสร้าง :

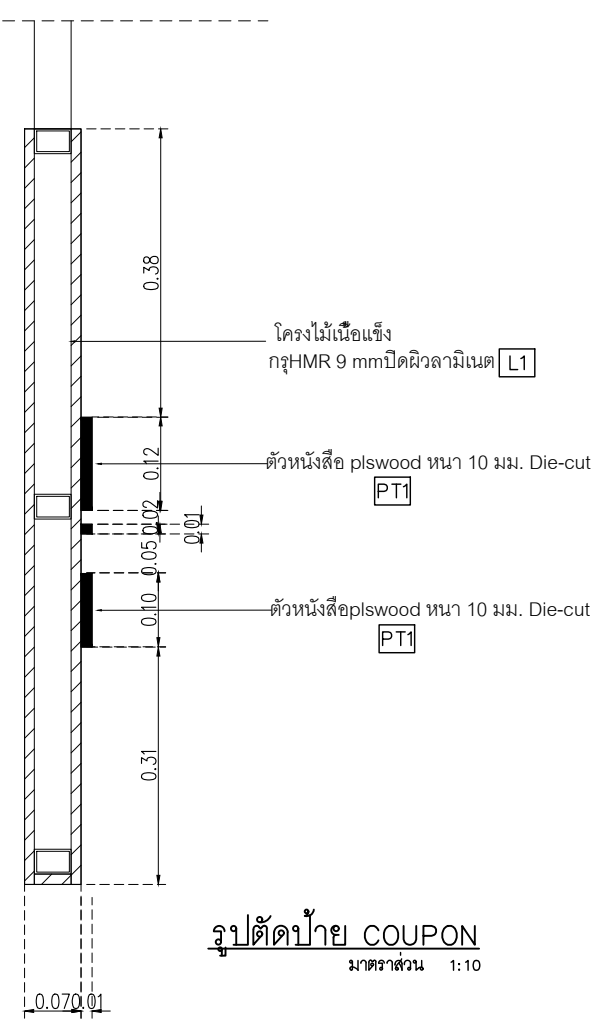
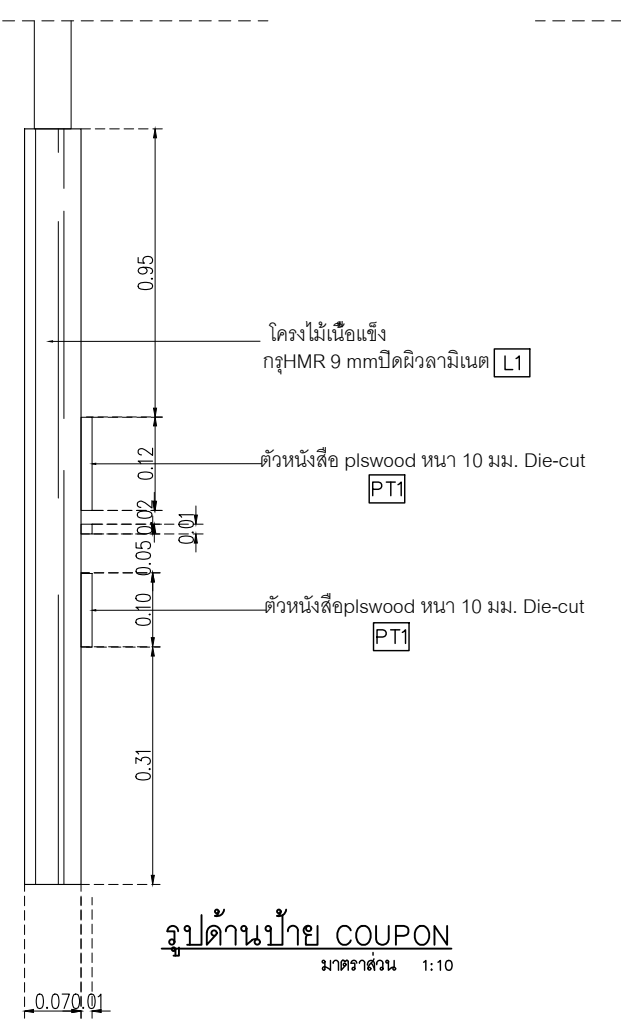
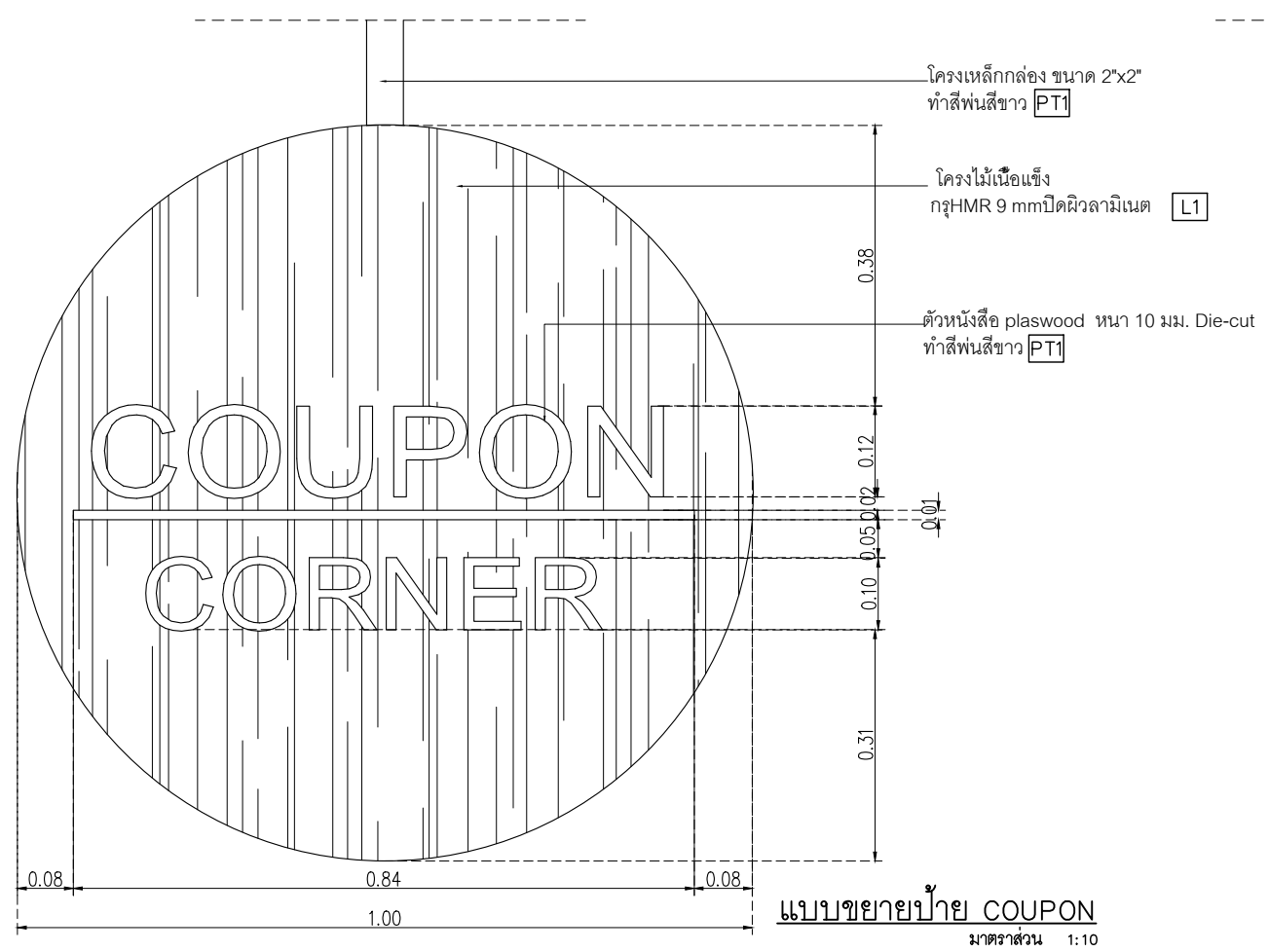
ELECTRICAL ENGINEERS :
Let's Design Co.,Ltd
นายณรินทร์ จารุโค้ววัฒน์ วน 806
รณวัฒน์ ต้นปรีชชาติ สทศ 2287
PLUMBING ENGINEER :
Let's Design Co.,Ltd
มาดิศย์ เมืองคำ วน 808
ENVIRONMENTAL ENGINEER :
Let's Design Co.,Ltd
อำนาจ สิริวัฒนนนท์ สส 305
MECHANICAL ENGINEERS :
Let's Design Co.,Ltd
มาดิศย์ เมืองคำ วน 808

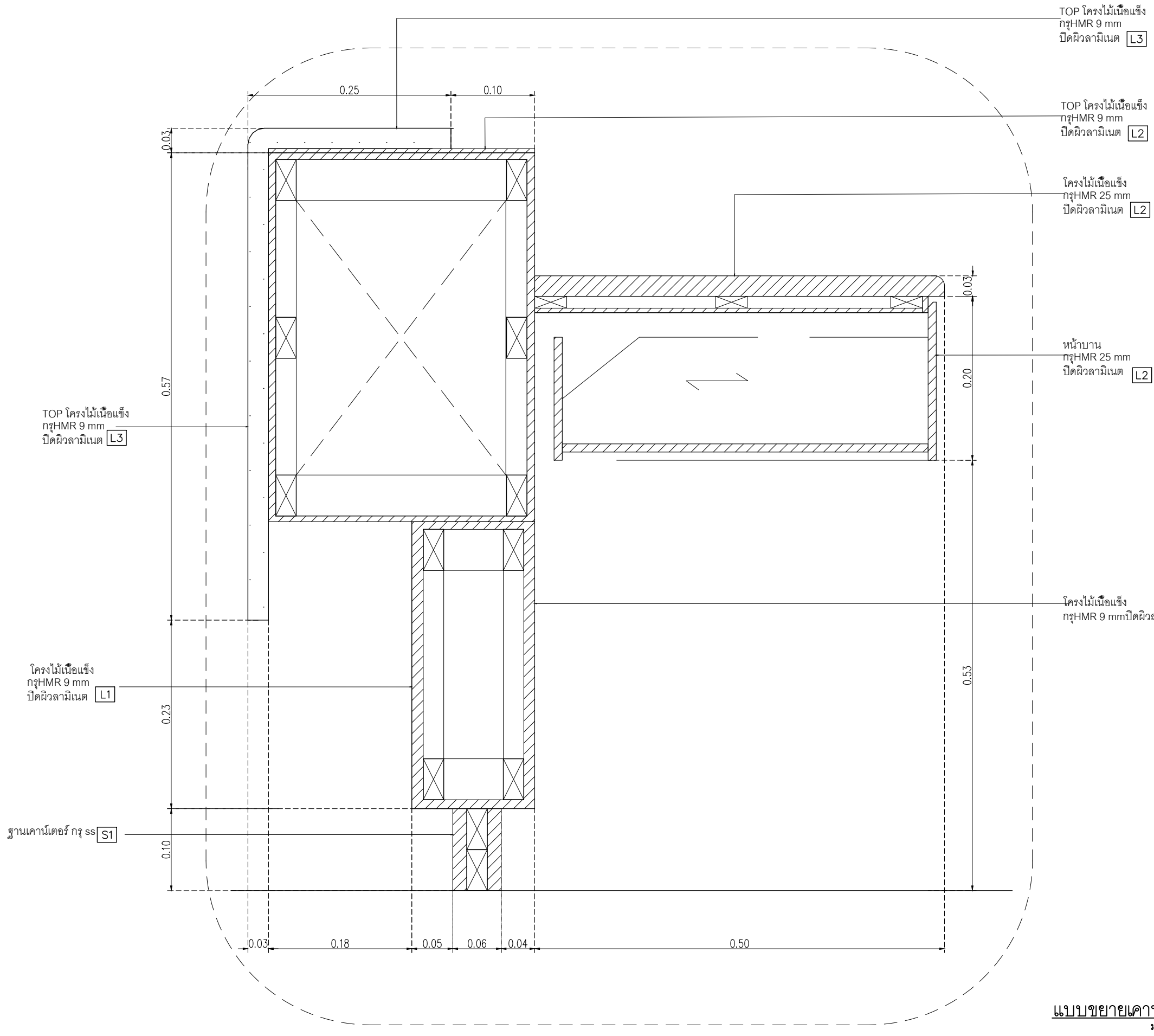
DRAWING DATE :
DRAWING TITLE :
แบบขยาย B-01-4 แบบขยายป้ายอาคาร RB1

DATE	DESCRIPTION

JOB NUMBER :	DWG. NUMBER
CHECKED :	IN504
APPROVED :	TOTAL
DRAWN BY :	

NOTE
This Drawing is Copyright All Contractors Must
Check All Dimensions On Site Only Figured Dimensions
And Grid Lines Are To Be Worked From
Discrepancies Must Be Reported Immediately To Be
The Architect Or Engineer Concerned Before Proceeding





TOP โครงไม้เนื้อแข็ง
กรุHMR 9 mm
ปิดผิวลามิเนต L3

โครงไม้เนื้อแข็ง
กรุHMR 9 mm
ปิดผิวลามิเนต L1

ฐานคอนกรีตกรู ss S1

TOP โครงไม้เนื้อแข็ง
กรุHMR 9 mm
ปิดผิวลามิเนต L3

TOP โครงไม้เนื้อแข็ง
กรุHMR 9 mm
ปิดผิวลามิเนต L2

โครงไม้เนื้อแข็ง
กรุHMR 25 mm
ปิดผิวลามิเนต L2

หน้าบาน
กรุHMR 25 mm
ปิดผิวลามิเนต L2


โครงไม้เนื้อแข็ง
กรุHMR 9 mm ปิดผิวลามิเนต L2

- L1 Laminate ขอบ Wilsonart No.4069 EM Dessert Oak หรือเทียบเท่า Formica, Greenlam, Fineness
- L2 Laminate ขอบ Wilsonart No.0131M Solid White หรือเทียบเท่า Formica, Greenlam, Fineness
- L3 Laminate ขอบ Wilsonart No.4062M Chrome Yellow หรือเทียบเท่า Formica, Greenlam, Fineness
- M1 กระจกใสหนา 8 มม
- PT1 สีพื้น TOA W9120 Simply white หรือเทียบเท่า ICI, Nippon paint, Beger
- SS1 บั้วพื้น Aluminium ขอบ Aluminiumthai ขนาด สูง 10 ซม. หน้า 5 มม หรือเทียบเท่า


หมายเหตุ เพาะโครงไม้เนื้อแข็งกรู HMR 9mm ปิดผิวด้วย ลามิเนต ตามระบุ

แบบขยายคอนกรีต S1 A
มาตราส่วน 1:5

เจ้าของโครงการ :



มหาวิทยาลัยวลัยลักษณ์
WALAILAK UNIVERSITY



Let's Design
สถาปัตย์ 406
เลขที่ 406/1
ถนนพหลโยธิน แขวงสามยุค อ.เมือง จ.ลพบุรี 19200 โทร 05 947 8811

PROJECT
อาคารส่งมอบผู้ประกอบการ
และนวัตกรรม

LOCATION
มหาวิทยาลัยวลัยลักษณ์
222 ตำบลไทยบุรี
อำเภอท่าศาลา จังหวัดนครศรีธรรมราช 80160

ARCHITECTS:
นายสนธยา คงชัย สถาป 1860

นายชัยภัทร บัวผุด ภาสค 19754

INTERIOR DESIGN
Let's Design Co.,Ltd
นายณวัฒน์ รอดสวัสดิ์ ส-สน 217
นางชิ่งกานจน์ รอดสวัสดิ์ ส-สน 218
นางสาวปัทมา เสงี่ยมพันธ์ สถาป 2678
นางสาวพัชราภรณ์ ภูผอง
การช่าง ส.ศ. 00

STRUCTURE ENGINEERS :
Let's Design Co.,Ltd
นายสมภพ เสงี่ยมพันธ์ วน 1754

วิศวกรผู้ตรวจสอบงานโครงสร้าง :

ELECTRICAL ENGINEERS :
Let's Design Co.,Ltd
นายณวัฒน์ จงใจโค้ววัฒน์ วน 808
ธนวัฒน์ ต้นปรีชิตี สถาป 2287
PLUMBING ENGINEER :
Let's Design Co.,Ltd
มานิตย์ เมืองคำ วน 808

ENVIRONMENTAL ENGINEER :
Let's Design Co.,Ltd
อำนาจ สิลววัฒนานนท์ สส 305

MECHANICAL ENGINEERS :
Let's Design Co.,Ltd
มานิตย์ เมืองคำ วน 808

DRAWING DATE :
DRAWING TITLE :
แบบขยาย B-01-5 รูปตัด
อาคาร RB1

DATE	DESCRIPTION

JOB NUMBER :
CHECKED :
APPROVED :
DRAWN BY :

DWG. NUMBER
IN505
TOTAL

NOTE
This Drawing is Copyright All Contractors Must
Check All Dimensions On Site Only Figured Dimensions
And Grid Lines Are To Be Worked From
Discrepancies Must Be Reported Immediately To Be
The Architect Or Engineer Concerned Before Proceeding

L1	Laminate ของ Wilsonart No.4069 EM Dessert Oak หรือเทียบเท่า Formica, Greenlam, Fineness	L5	BRAND: Luxxmoulding ระบุแบบไม้เครื่องวงกลมสำเร็จรูป CODE : WPCH-002
L2	Laminate ของ Wilsonart No.0131M Solid White หรือเทียบเท่า Formica, Greenlam, Fineness	M1	กระจกใสหนา 8 มม
L3	Laminate ของ Wilsonart No.4062M Chrome Yellow หรือเทียบเท่า Formica, Greenlam, Fineness	PT1	สีพ่น TOA W9120 Simply white หรือเทียบเท่า ICI, Nippon paint, Beger
L4	Laminate ของ Wilsonart No.8137 G Glossy Pearl หรือเทียบเท่า Formica, Greenlam, Fineness	SS1	บัวพื้น Aluminium ของ Aluminiumthai ขนาด สูง 10 ซม หนา 5 มม หรือเทียบเท่า

หมายเหตุ เพาะโครงไม้เนื้อแข็งกรุ HMR 9mm ปิดผิวด้วย ลามิเนต ตามระบุ

เจ้าของโครงการ :



มหาวิทยาลัยวลัยลักษณ์
WALAILAK UNIVERSITY



Let's Design
รับงานสถาปัตย์ วิศวกรรม
การออกแบบและเขียนแบบ
โทร 0822 56 02 947 951

PROJECT
**อาคารส่งมอบผู้ประกอบการ
และนวัตกรรม**

LOCATION
มหาวิทยาลัยวลัยลักษณ์
222 ตำบลไทยบุรี
อำเภอท่าศาลา จังหวัดนครศรีธรรมราช 80160

ARCHITECTS:
นายสนธยา คงช้อย สถาป 1860

นายชัยภัทร บัวมุด สถาป 19754

INTERIOR DESIGN
Let's Design Co.,Ltd
นายภาณุ รอดสวัสดิ์ ส-สน 217
นางกัญจกานัน รอดสวัสดิ์ ส-สน 218
นางสาวปัทมพร เจริญนันท์ สถาป 2678
นางสาวพัทธภรณ์ ภูสิงห์
การออกแบบ 010-00

STRUCTURE ENGINEERS :
Let's Design Co.,Ltd
นายสมภพ เจริญศรีรักษ์ วน1754

วิศวกรผู้ตรวจสอบงานโครงสร้าง :

ELECTRICAL ENGINEERS :
Let's Design Co.,Ltd
นายชินนทร์ จาตุโควิทน์ วนท 806

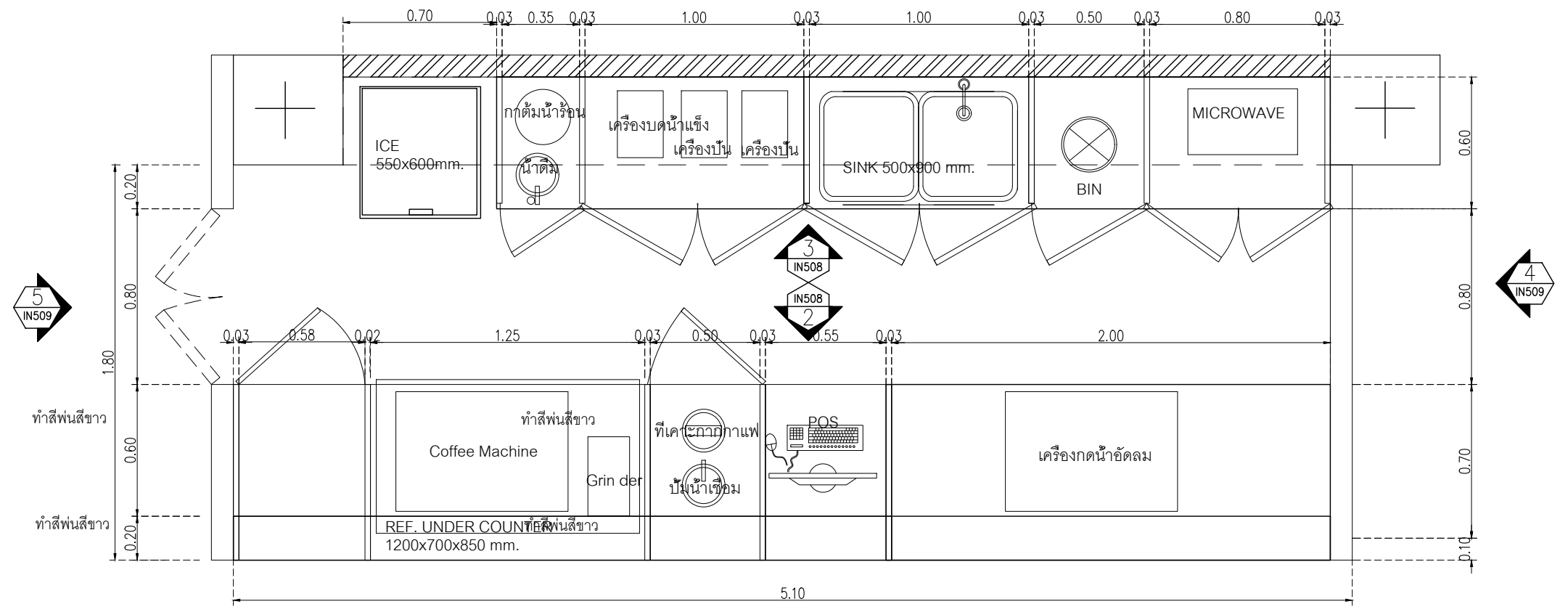
รณวัฒน์ ต้นปรีชชาติ สถาป 2287
5.000000 0.000000

PLUMBING ENGINEER :
Let's Design Co.,Ltd
นายณิคม เมืองคำ วน 808

ENVIRONMENTAL ENGINEER :
Let's Design Co.,Ltd
อำนาจ สิววัฒนานนท์ สถาป 305

MECHANICAL ENGINEERS :
Let's Design Co.,Ltd
นายณิคม เมืองคำ วน 808

DRAWING DATE :
DRAWING TITLE :
แบบขยาย B-02/B-03
อาคาร RB1

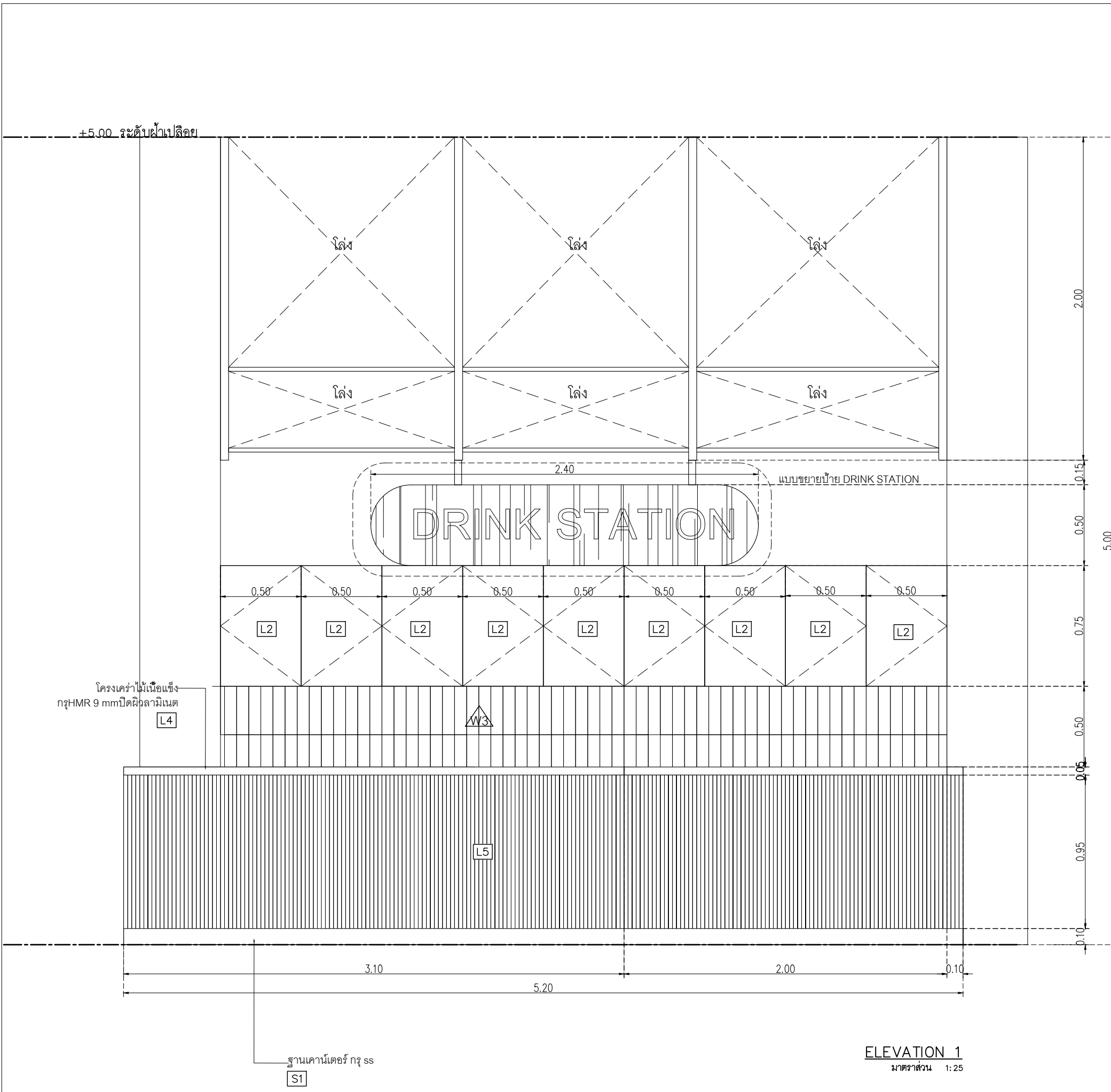


PLAN B-02 - B-03
มาตราส่วน 1:25

DATE	DESCRIPTION

JOB NUMBER :	DWG. NUMBER
CHECKED :	IN506
APPROVED :	TOTAL
DRAWN BY :	

NOTE
This Drawing is Copyright All Contractors Must
Check All Dimensions On Site Only Figured Dimensions
And Grid Lines Are To Be Worked From
Discrepancies Must Be Reported Immediately To Be
The Architect Or Engineer Concerned Before Proceeding



- L1 Laminate ช็อง Wilsonart No.4069 EM Dessert Oak หรือเทียบเท่า Formica, Greenlam, Fineness
- L2 Laminate ช็อง Wilsonart No.0131M Solid White หรือเทียบเท่า Formica, Greenlam, Fineness
- L3 Laminate ช็อง Wilsonart No.4062M Chrome Yellow หรือเทียบเท่า Formica, Greenlam, Fineness
- L4 Laminate ช็อง Wilsonart No.8137 G Glossy Pearl หรือเทียบเท่า Formica, Greenlam, Fineness
- L5 BRAND: Luxxmoulding ระแนงไม้ครึ่งวงกลมสี่เหลี่ยมรูป CODE : WPCH-002
- M1 กระฉากไสหนา 8 มม
- PT1 สีพื้น TOA W9120 Simply white หรือเทียบเท่า ICI, Nippon paint, Beger
- SS1 บั้วพื้น Aluminium ช็อง Aluminiumthai ขนาด สูง 10 ซม หน้า 5 มม หรือเทียบเท่า

หมายเหตุ เพาะโครงไม้เนื้อแข็งกรู HMR 9mm ปิดผิวด้วย ลามิเนต ตามระบุ



PROJECT
อาคารส่งมอบประกอบการ และนวัตกรรม
 LOCATION
 มหาวิทยาลัยวลัยลักษณ์
 222 ตำบลไทยบุรี
 อำเภอท่าศาลา จังหวัดนครศรีธรรมราช 80160
 ARCHITECTS:
 นายสนธยา คงชัย สดต 1860
 นายชัยภัทร บัวผุด ภูสณ 19754
 INTERIOR DESIGN
 Let's Design Co.,Ltd
 นายณวัฒน์ รอดสวัสดิ์ ส-สน 217
 นางกิ่งกานต์ รอดสวัสดิ์ ส-สน 218
 นางสาวปัทมาพร เจริญนันท์ สดต 2678
 นางสาวภัทราภรณ์ ภูผอง
 STRUCTURE ENGINEERS :
 Let's Design Co.,Ltd
 นายสมภาพ เจริญศรีรักษ์ วช.1754
 วิศวกรผู้ตรวจสอบงานโครงสร้าง :

ELECTRICAL ENGINEERS :
 Let's Design Co.,Ltd
 นายณวัฒน์ จารุโค้ววัฒน์ วทศ 806
 วิศวกรผู้ตรวจสอบงานไฟฟ้า
 PLUMBING ENGINEER :
 Let's Design Co.,Ltd
 ภาณุศิษฐ์ เมืองคำ วทศ 808
 ENVIRONMENTAL ENGINEER :
 Let's Design Co.,Ltd
 อานาจ สิลวพัฒนานนท์ สศ 305

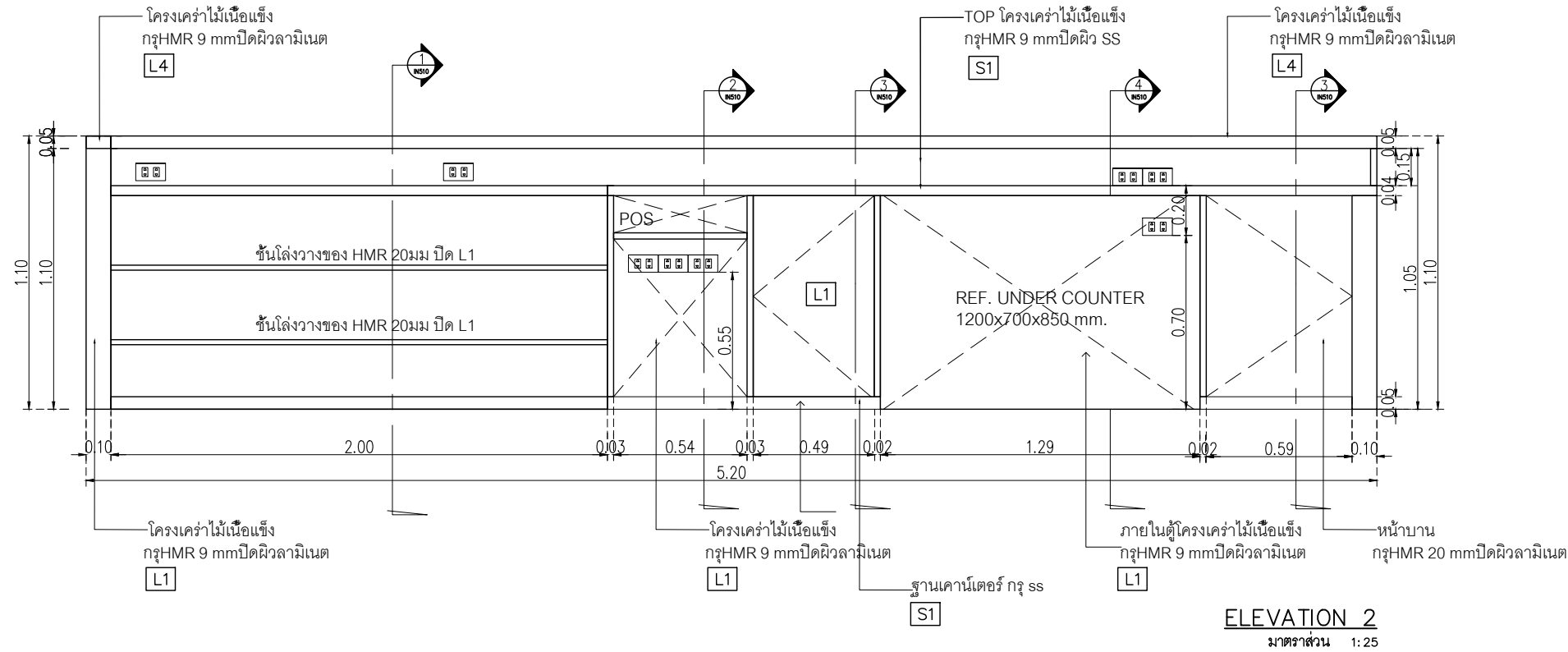
MECHANICAL ENGINEERS :
 Let's Design Co.,Ltd
 ภาณุศิษฐ์ เมืองคำ วทศ 808
 DRAWING DATE :
 DRAWING TITLE :
 แบบขยาย B-02/B-03 รูปด้าน 1
 อาคาร RB1

DATE	DESCRIPTION

JOB NUMBER :
 CHECKED :
 APPROVED :
 DRAWN BY :
 DWG. NUMBER
IN507
 TOTAL

NOTE
 This Drawing is Copyright © All Contractors Must
 Check All Dimensions On Site Only Figured Dimensions
 And Grid Lines Are To Be Worked From
 Discrepancies Must Be Reported Immediately To Be
 The Architect Or Engineer Concerned Before Proceeding

ELEVATION 1
 มาตรฐาน 1:25



มหาวิทยาลัยวลัยลักษณ์
WALAILAK UNIVERSITY
LRD
 Let's Design
 บริษัท วัลเลย์ ดีไซน์ จำกัด
 222 ถนนพหลโยธิน แขวงจตุจักร เขตจตุจักร กรุงเทพฯ 10110 โทร 02 947 8511

PROJECT
อาคารส่งเสริมผู้ประกอบการ และนวัตกรรม

LOCATION
 มหาวิทยาลัยวลัยลักษณ์
 222 ถนนพหลโยธิน
 อำเภอท่าศาลา จังหวัดนครศรีธรรมราช 80160

ARCHITECTS:
 นายสมชาย คงชัย สถาป 1860

นายชัยภัทร บัวผุด สถาป 19754

INTERIOR DESIGN
 Let's Design Co.,Ltd
 นายกานต์ รอดสวัสดิ์ ส-สน 217
 นางกัญจนพร รอดสวัสดิ์ ส-สน 218
 นางสาวปัทมาพร เจริญพันธ์ สถาป 2678
 นางสาวภัทรภรณ์ ภูผียง
 กัญจนพร ภูผียง

STRUCTURE ENGINEERS :
 Let's Design Co.,Ltd
 นายสมภพ เจริญศรีภักดิ์ วทศ 1754

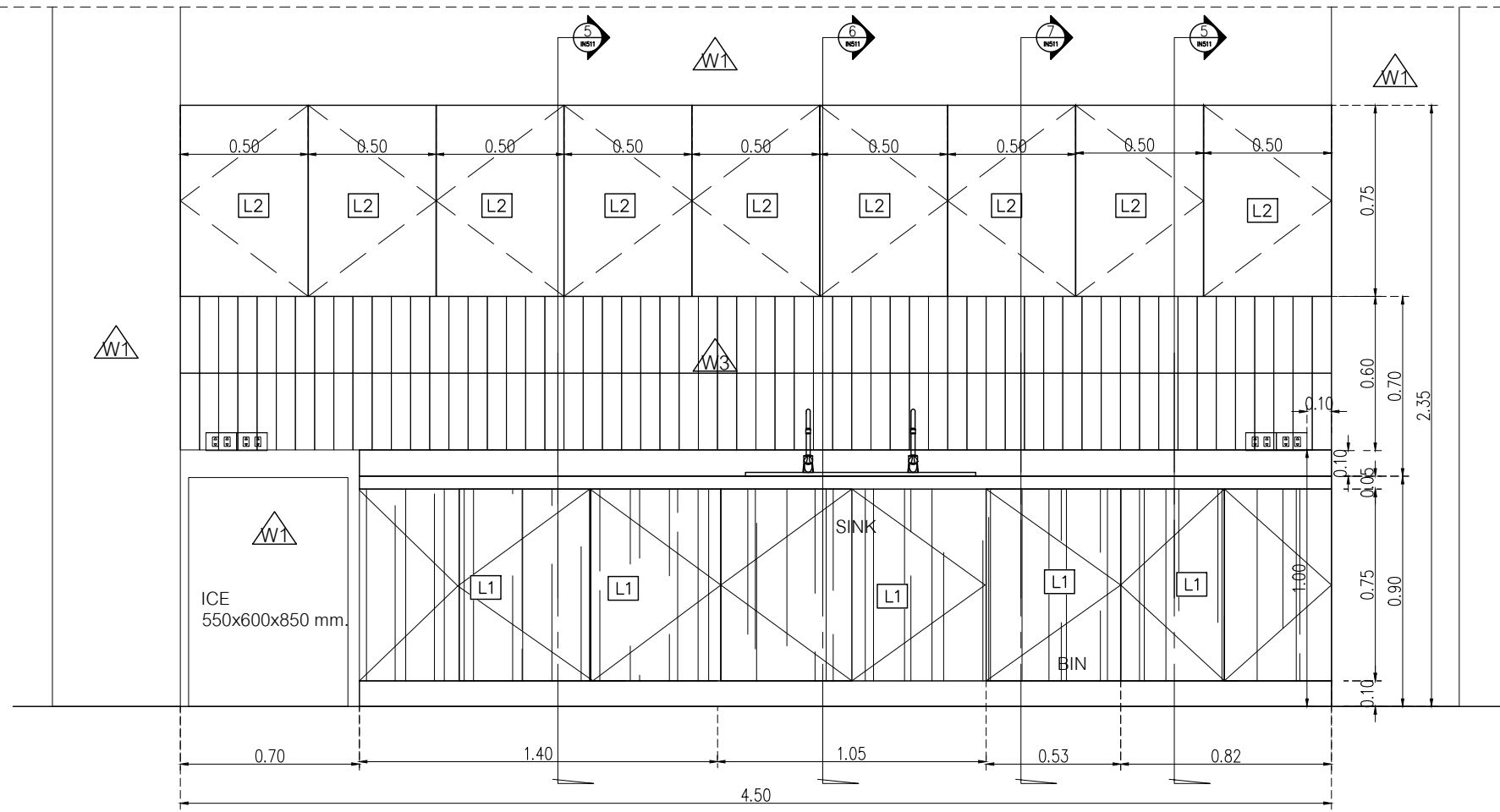
วิศวกรผู้ตรวจสอบงานโครงสร้าง :

ELECTRICAL ENGINEERS :
 Let's Design Co.,Ltd
 นายณัฐวัฒน์ จารุโค้ววัฒน์ วทศ 806
 ธนวัฒน์ ต้นปรีชชาติ สถาป 2287
 อรรถพร อธิวัฒน์

PLUMBING ENGINEER :
 Let's Design Co.,Ltd
 มาดิศย์ เมืองคำ วทศ 808

ENVIRONMENTAL ENGINEER :
 Let's Design Co.,Ltd
 อานาจ สิววัฒนานนท์ สถาป 305

MECHANICAL ENGINEERS :
 Let's Design Co.,Ltd
 มาดิศย์ เมืองคำ วทศ 808



DRAWING DATE :
 DRAWING TITLE :
 แบบขยาย B-02/B-03 รูปด้าน 2,3
 อาคาร RB1

DATE	DESCRIPTION

JOB NUMBER :
 CHECKED :
 APPROVED :
 DRAWN BY :

DWG. NUMBER
IN508
 TOTAL

NOTE
 This Drawing is Copyright All Contractors Must
 Check All Dimensions On Site Only Figured Dimensions
 And Grid Lines Are To Be Worked From
 Discrepancies Must Be Reported Immediately To Be
 The Architect Or Engineer Concerned Before Proceeding

L1 Laminate ขอบ Wilsonart No.4069 EM Dessert Oak หรือเทียบเท่า Formica, Greenlam, Fineness

L4 Laminate ขอบ Wilsonart No.8137 G Glossy Pearl หรือเทียบเท่า Formica, Greenlam, Fineness

L5 BRAND: Luxxmoulding ระบุแบบไม้จริงวงกลมเส้นเรีจรูป CODE : WPCH-002

SS1 บัวพื้น Aluminium ขอบ Aluminiumthai ขนาด สูง 10 ซม. หน้า 5 มม. หรือเทียบเท่า



Let's Design
บริษัท เลตส์ ดีไซน์ จำกัด
เลขที่ 101/101 หมู่ 10 ต.เมืองเก่า อ.เมือง จ.กาฬสินธุ์ 40100
โทร 043 847 888

PROJECT
อาคารส่งเสริมผู้ประกอบการ แอชนท์นครพนม

LOCATION
มหาวิทยาลัยวลัยลักษณ์
222 ตำบลไทยบุรี
อำเภอท่าศาลา จังหวัดนครศรีธรรมราช 80160

ARCHITECTS:
นายสนธยา คงชื้อ สถาป 1860

นายชัยภัทร บัวผุด ภาสท 19754

INTERIOR DESIGN
Let's Design Co.,Ltd
นายกันต์ รอดสวัสดิ์ ส-สน 217
นางกัญญาณันท์ รอดสวัสดิ์ ส-สน 218
นางสาวปัทมาพร เจริญนันท์ สถาป 2678
นางสาวกัญญาณันท์ สิวทอง
กัญญาณันท์ สิวทอง

STRUCTURE ENGINEERS :
Let's Design Co.,Ltd
นายสมเทพ เวงสินศรีภักดิ์ วทศ 1754

วิศวกรผู้ตรวจสอบงานโครงสร้าง :

ELECTRICAL ENGINEERS :
Let's Design Co.,Ltd
นายณวัฒน์ จารุโค้ววัฒน์ วทศ 808

ธวัชพันธ์ ศันยพิชาติ สถาป 2287
ธวัชพันธ์ ศันยพิชาติ

PLUMBING ENGINEER :
Let's Design Co.,Ltd
มานิตย์ เมืองคำ วทศ 808

ENVIRONMENTAL ENGINEER :
Let's Design Co.,Ltd
อำนาจ สิลวพัฒนานนท์ สถาป 305

MECHANICAL ENGINEERS :
Let's Design Co.,Ltd
มานิตย์ เมืองคำ วทศ 808

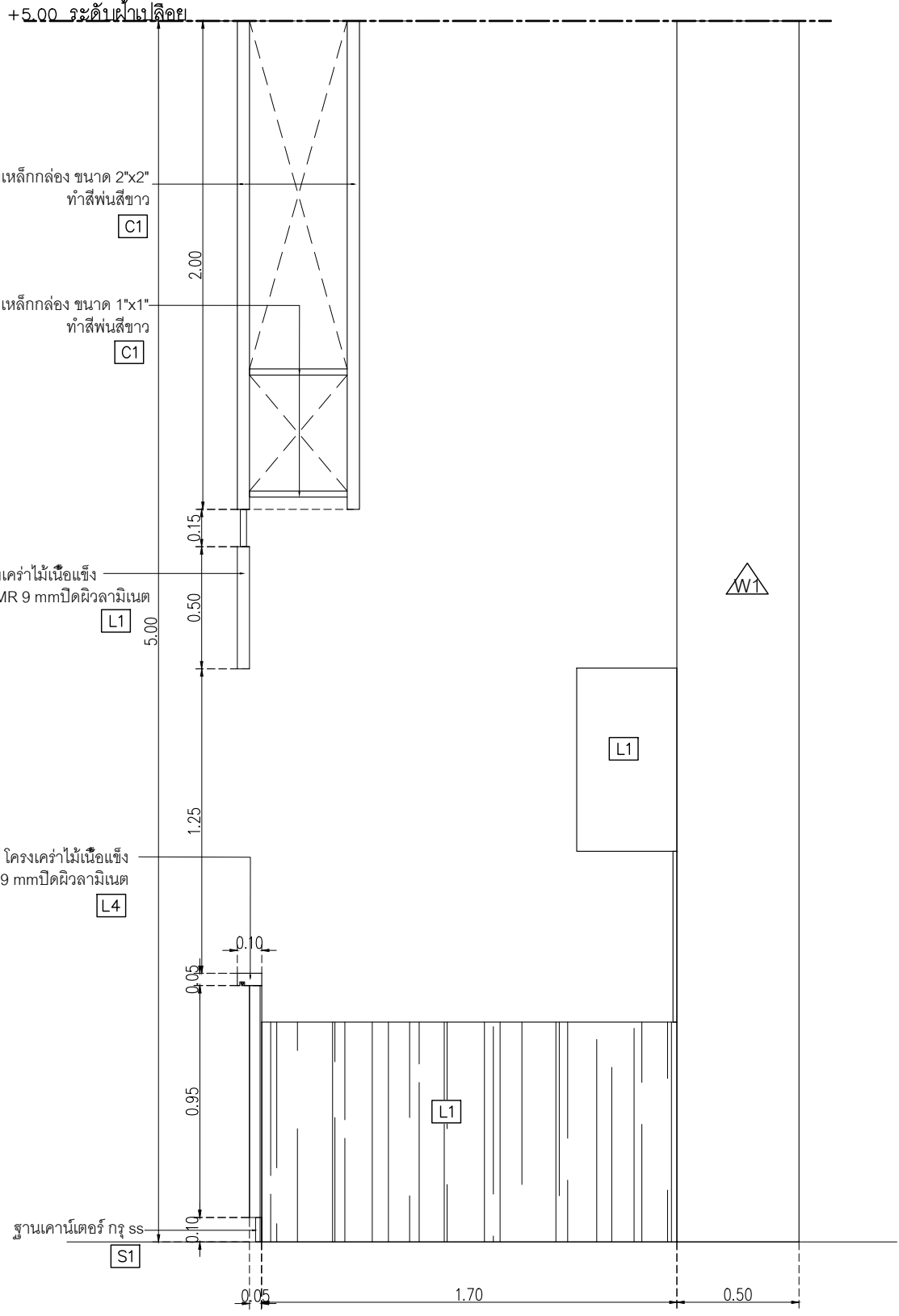
DRAWING DATE :
DRAWING TITLE :
แบบขยาย B-02/B-03 รูปตัด 4.5
อาคาร RB1

DATE	DESCRIPTION

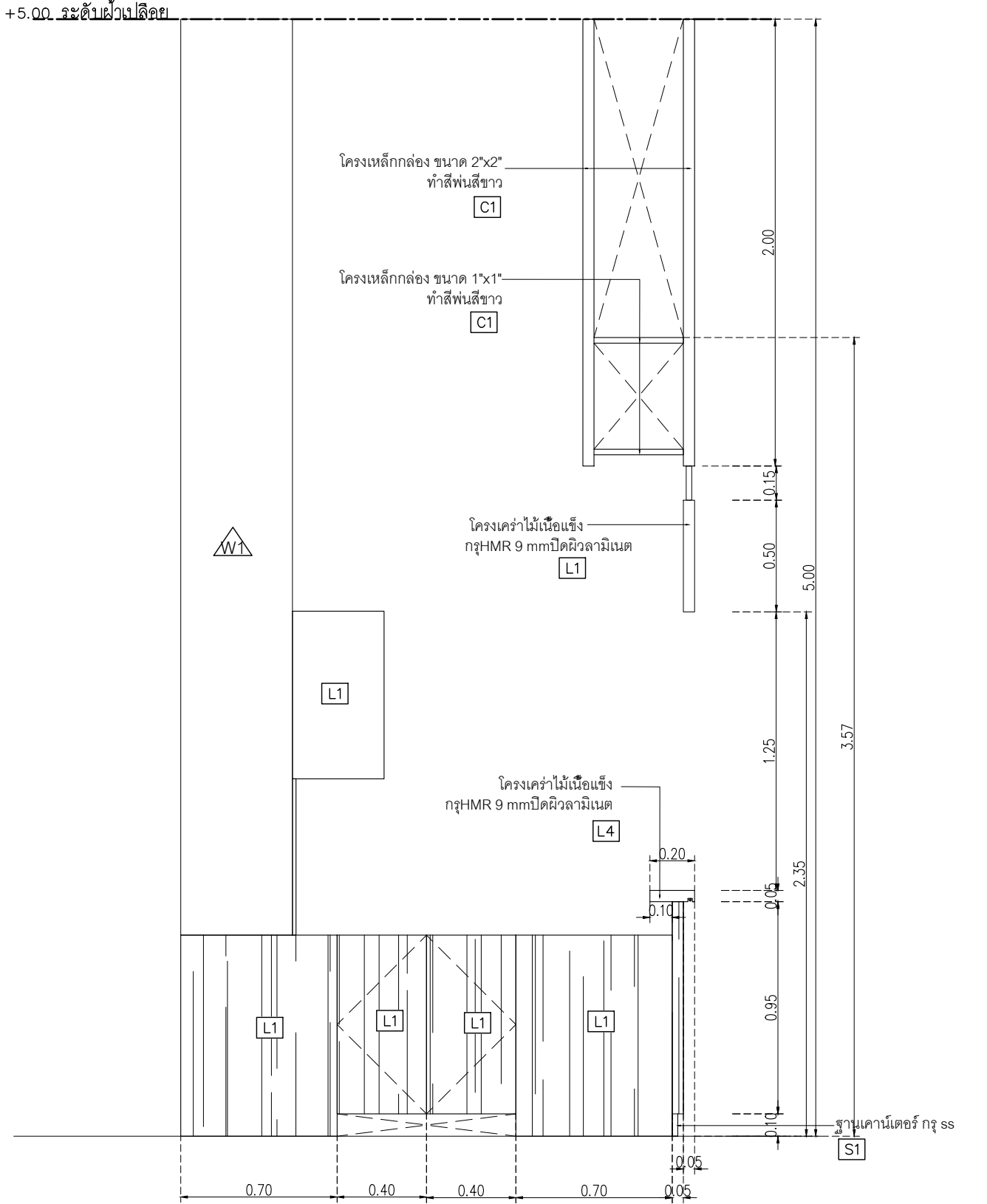
JOB NUMBER :
CHECKED :
APPROVED :
DRAWN BY :

DWG. NUMBER
IN509
TOTAL

NOTE
This Drawing is Copyright All Contractors Must
Check All Dimensions On Site Only Figured Dimensions
And Grid Lines Are To Be Worked From
Discrepancies Must Be Reported Immediately To Be
The Architect Or Engineer Concerned Before Proceeding



ELEVATION 4
มาตราส่วน 1:25



ELEVATION 5
มาตราส่วน 1:25

- L1 Laminate ชื่อง Wilsonart No.4069 EM Dessert Oak หรือเทียบเท่า Formica, Greenlam, Fineness
- L4 Laminate ชื่อง Wilsonart No.8137 G Glossy Pearl หรือเทียบเท่า Formica, Greenlam, Fineness



PROJECT

อาคารส่งเสริมวิชาการ
คณะวิศวกรรม

LOCATION
มหาวิทยาลัยวลัยลักษณ์
222 ตำบลไทยบุรี
อำเภอท่าศาลา จังหวัดนครศรีธรรมราช 80160

ARCHITECTS:
นายสนธยา คงชัย สถาป 1860

นายชัยภัทร บัวหุด สถาป 19754

นายชัยภัทร บัวหุด สถาป 19754

INTERIOR DESIGN
Let's Design Co.,Ltd
นายกันต์ รอดสวัสดิ์ ส.สน 217

นางกัญญาภรณ์ รอดสวัสดิ์ ส.สน 218

นางสาวปัทมาพร เจริญนันท์ สถาป 2678

นางสาวกัญญาภรณ์ รอดสวัสดิ์ ส.สน 217

นางสาวกัญญาภรณ์ รอดสวัสดิ์ ส.สน 218

นางสาวกัญญาภรณ์ รอดสวัสดิ์ ส.สน 217

STRUCTURE ENGINEERS:
Let's Design Co.,Ltd
นายสมภาพ เจริญนันท์ สถาป 1754

วิศวกรผู้ตรวจสอบงานโครงสร้าง:

วิศวกรผู้ตรวจสอบงานโครงสร้าง:

วิศวกรผู้ตรวจสอบงานโครงสร้าง:

ELECTRICAL ENGINEERS:
Let's Design Co.,Ltd
นายณรินทร์ จาตุโกวิทวัฒน์ วิศว 808

นายณรินทร์ จาตุโกวิทวัฒน์ วิศว 808

นายณรินทร์ จาตุโกวิทวัฒน์ วิศว 808

PLUMBING ENGINEER:
Let's Design Co.,Ltd
มานิตย์ เมืองคำ วิศว 808

มานิตย์ เมืองคำ วิศว 808

ENVIRONMENTAL ENGINEER:
Let's Design Co.,Ltd
อำนาจ สิลวพัฒนานนท์ สส 305

อำนาจ สิลวพัฒนานนท์ สส 305

MECHANICAL ENGINEERS:
Let's Design Co.,Ltd
มานิตย์ เมืองคำ วิศว 808

มานิตย์ เมืองคำ วิศว 808

DRAWING DATE:

DRAWING TITLE:
แบบขยาย B-02/B-03 รูปตัด 1,2,3,4
อาคาร RB1

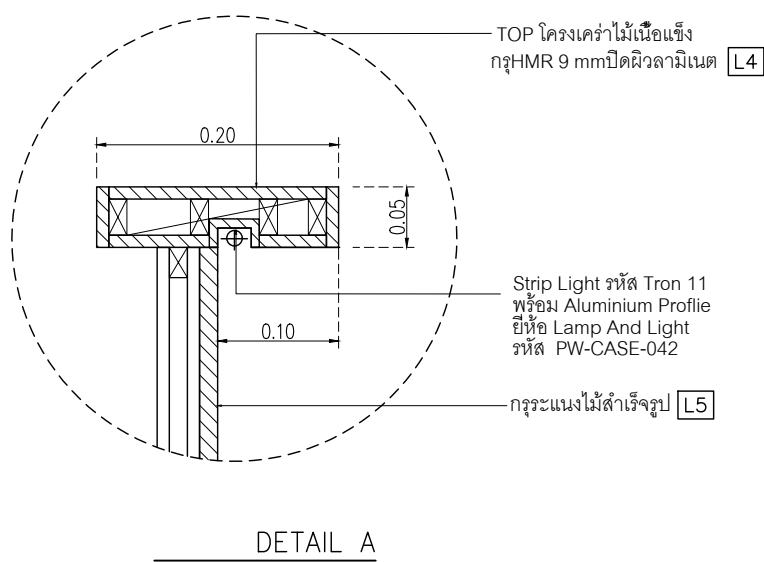
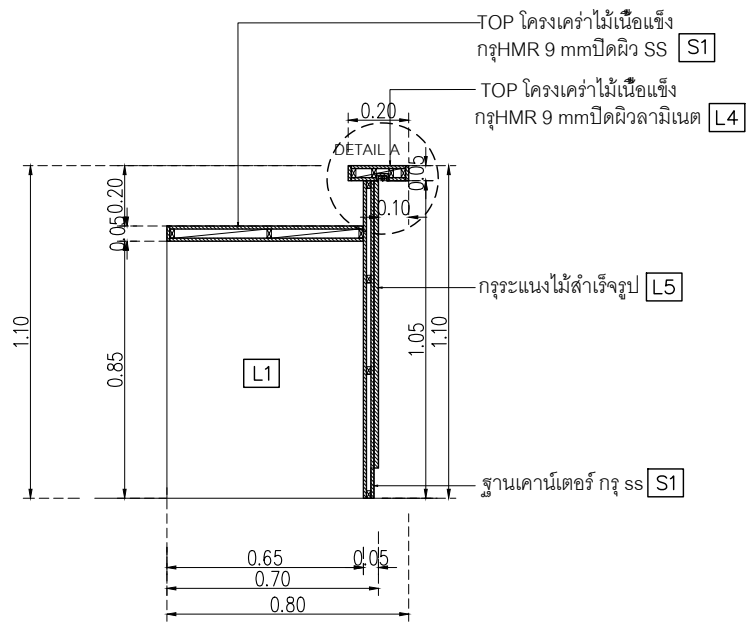
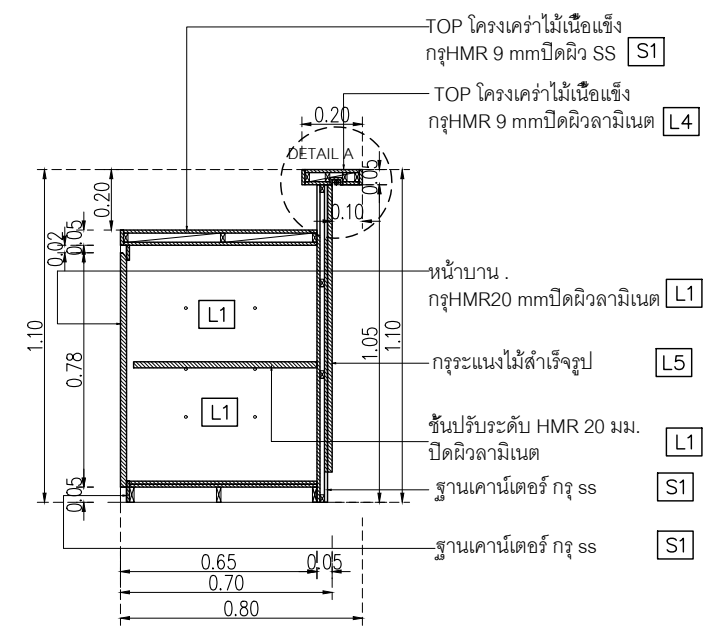
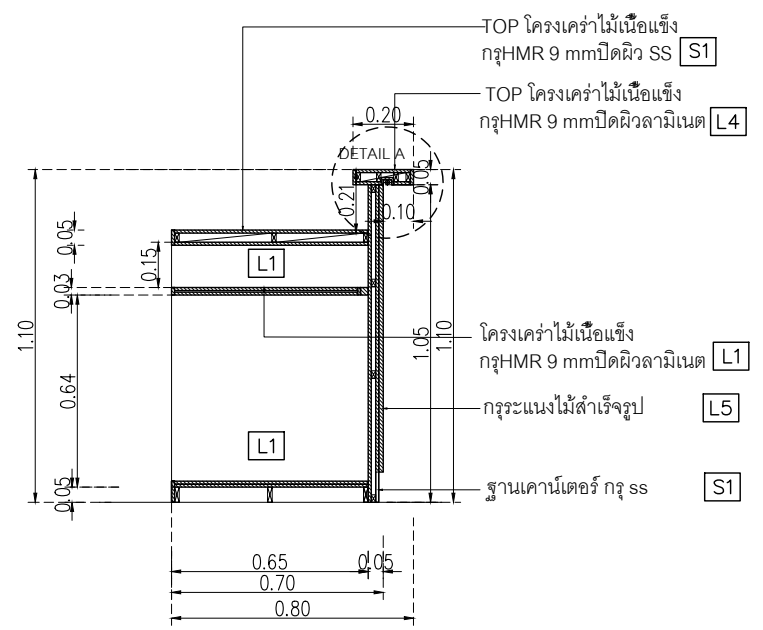
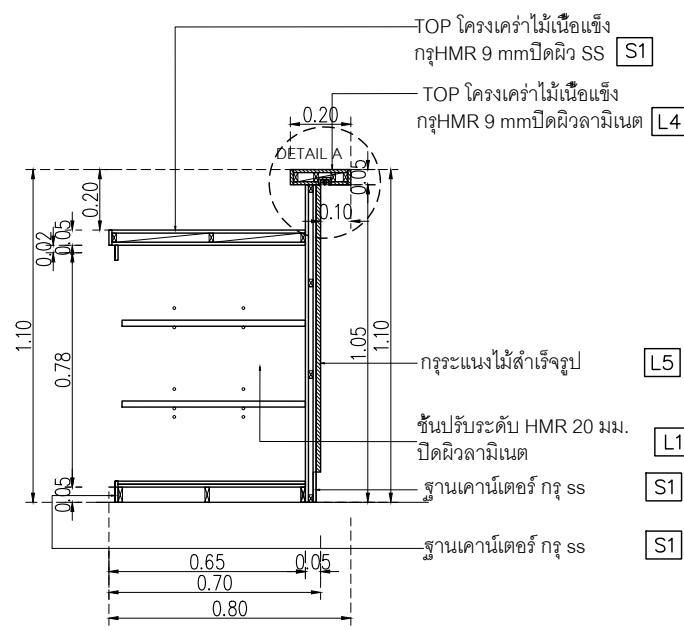
อาคาร RB1

DATE DESCRIPTION

DATE	DESCRIPTION

JOB NUMBER: _____ DWG. NUMBER: **IN510**
 CHECKED: _____
 APPROVED: _____
 DRAWN BY: _____

NOTE
This Drawing is Copyright. All Contractors Must
Check All Dimensions On Site Only Figured Dimensions
And Grid Lines Are To Be Worked From
Discrepancies Must Be Reported Immediately To Be
The Architect Or Engineer Concerned Before Processing

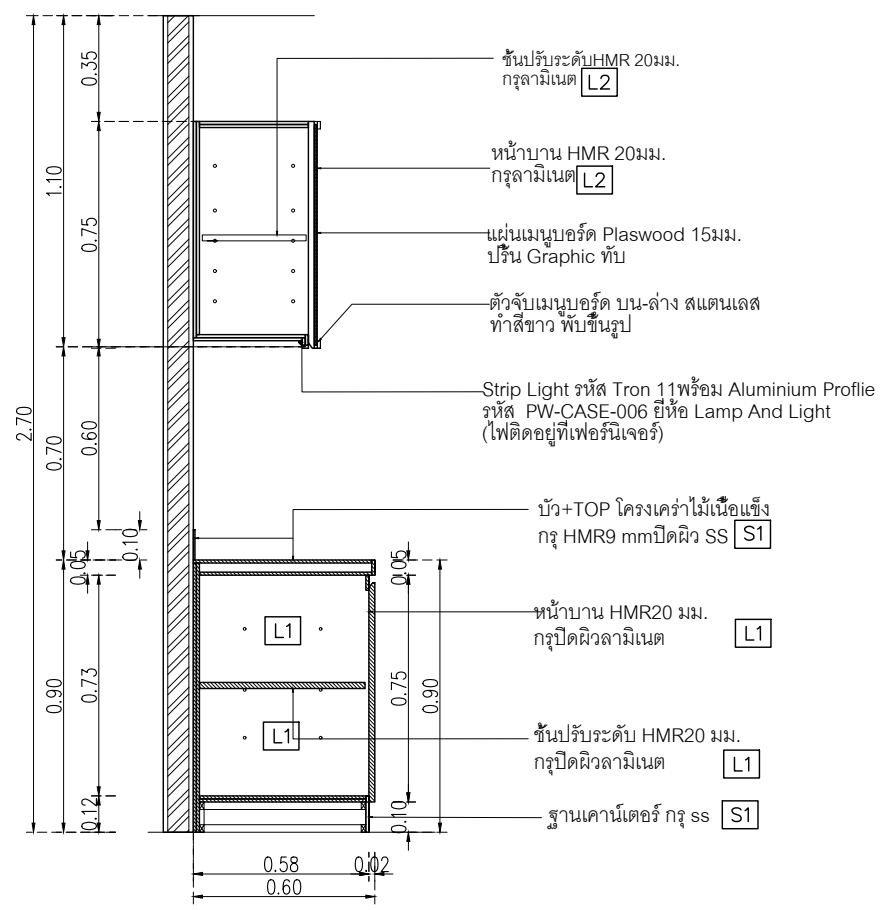


*****ผู้รับเหมา เช็คระยะหน้างานก่อนผลิต

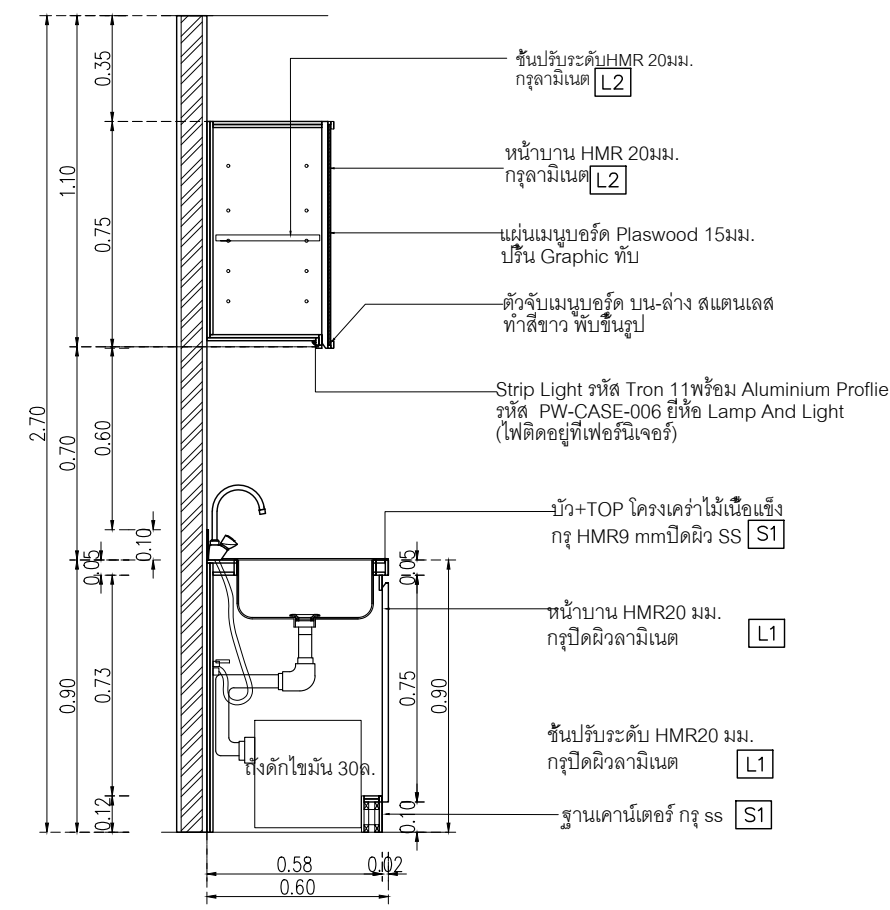
DATE	DESCRIPTION

JOB NUMBER :	DWG. NUMBER
CHECKED :	IN511
APPROVED :	TOTAL
DRAWN BY :	

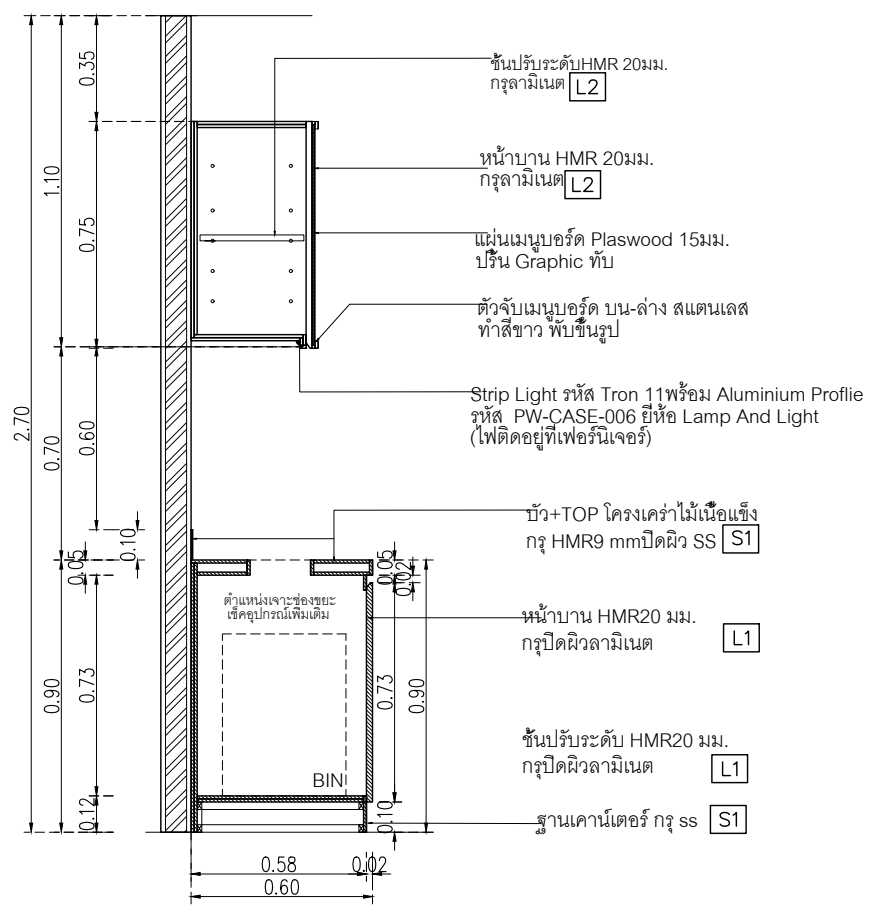
NOTE
 This Drawing is Copyright All Contractors Must
 Check All Dimensions On Site Only Figured Dimensions
 And Grid Lines Are To Be Worked From
 Discrepancies Must Be Reported Immediately To Be
 The Architect Or Engineer Concerned Before Processing



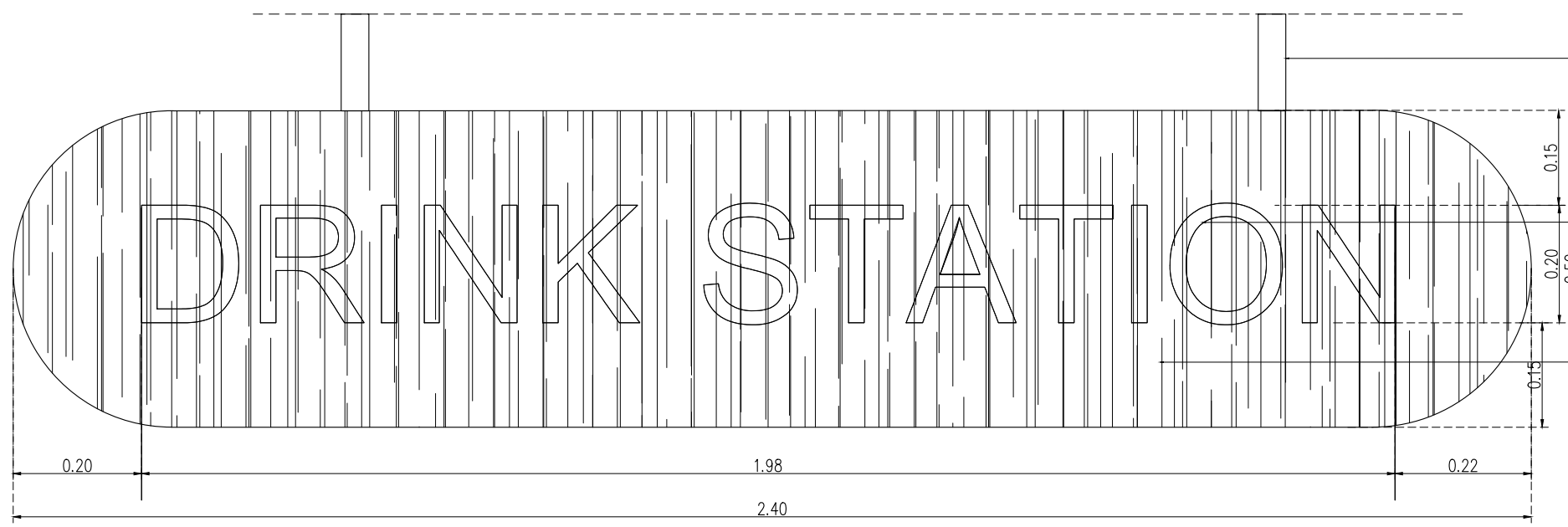
รูปตัด 5
 มาตรฐาน 1:25



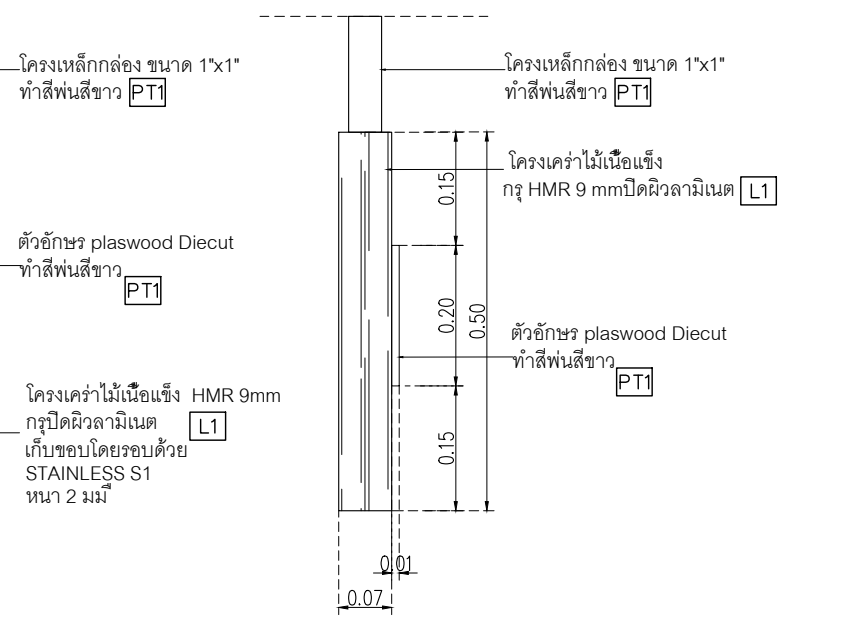
รูปตัด 6
 มาตรฐาน 1:25



รูปตัด 7
 มาตรฐาน 1:25



แบบขยายป้าย DRINK STATION
 มาตรฐาน 1:10



รูปด้านป้าย DRINK STATION
 มาตรฐาน 1:10

*****ผู้รับเหมา เช็กระยะหน้างานก่อนผลิต

เจ้าของโครงการ :



มหาวิทยาลัยวลัยลักษณ์
WALAILAK UNIVERSITY



Let's Design

PROJECT

อาคารส่งเสริมผู้ประกอบการ
และนวัตกรรม

LOCATION

มหาวิทยาลัยวลัยลักษณ์
222 ตำบลไทยบุรี
อำเภอท่าศาลา จังหวัดนครศรีธรรมราช 80160

ARCHITECTS:

นายสนธยา คงชัย สสอ 1860

นายชัยภัทร บัวหุด ภาสอ 19754

INTERIOR DESIGN

นายกันต รัตตสวัสดิ์ ส-สน 217

นางกัญญาณี รัตตสวัสดิ์ ส-สน 218

นางสาวปัทมา เจริญนันทน์ สสอ 2678

นางสาวกัทธกรรณ์ อึ้งทอง

นายสมภพ เจริญนันทน์ วย1754

วิศวกรผู้ตรวจผลงานโครงสร้าง :

STRUCTURE ENGINEERS :

นายสมภพ เจริญนันทน์ วย1754

วิศวกรผู้ตรวจผลงานโครงสร้าง :

ELECTRICAL ENGINEERS :

นายณวัฒน์ จาตุโภควัฒน์ วกท 806

ณวัฒน์ ดันพิชาติ สทท 2287

PLUMBING ENGINEER :

มานิตย์ เมืองคำ วก 808

ENVIRONMENTAL ENGINEER :

อำนาจ สิลาว์นันทน์ สส 305

MECHANICAL ENGINEERS :

มานิตย์ เมืองคำ วก 808

DRAWING DATE :

DRAWING TITLE :

แบบขยาย B-04

อาคาร RB1

DATE

DESCRIPTION

DATE

DESCRIPTION

DATE

DESCRIPTION

DATE

DESCRIPTION

DATE

DESCRIPTION

DATE

DESCRIPTION

DATE

DESCRIPTION

DATE

DESCRIPTION

DATE

DESCRIPTION

DATE

DESCRIPTION

DATE

DESCRIPTION

DATE

DESCRIPTION

DATE

DESCRIPTION

DATE

DESCRIPTION

DATE

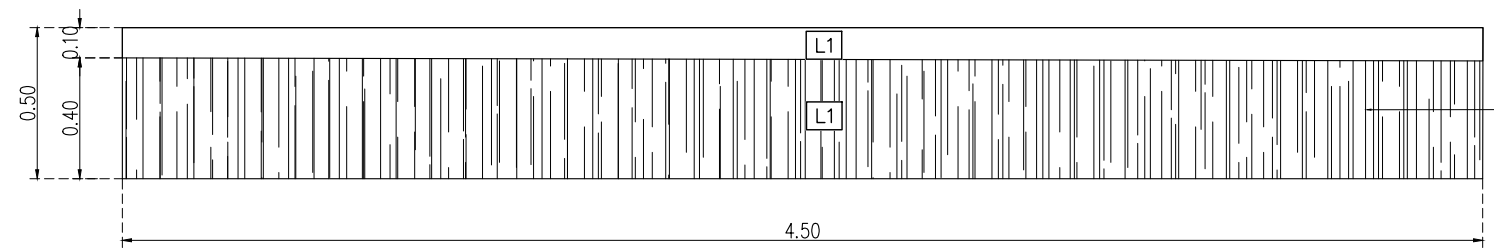
DESCRIPTION

DATE

DESCRIPTION

DATE

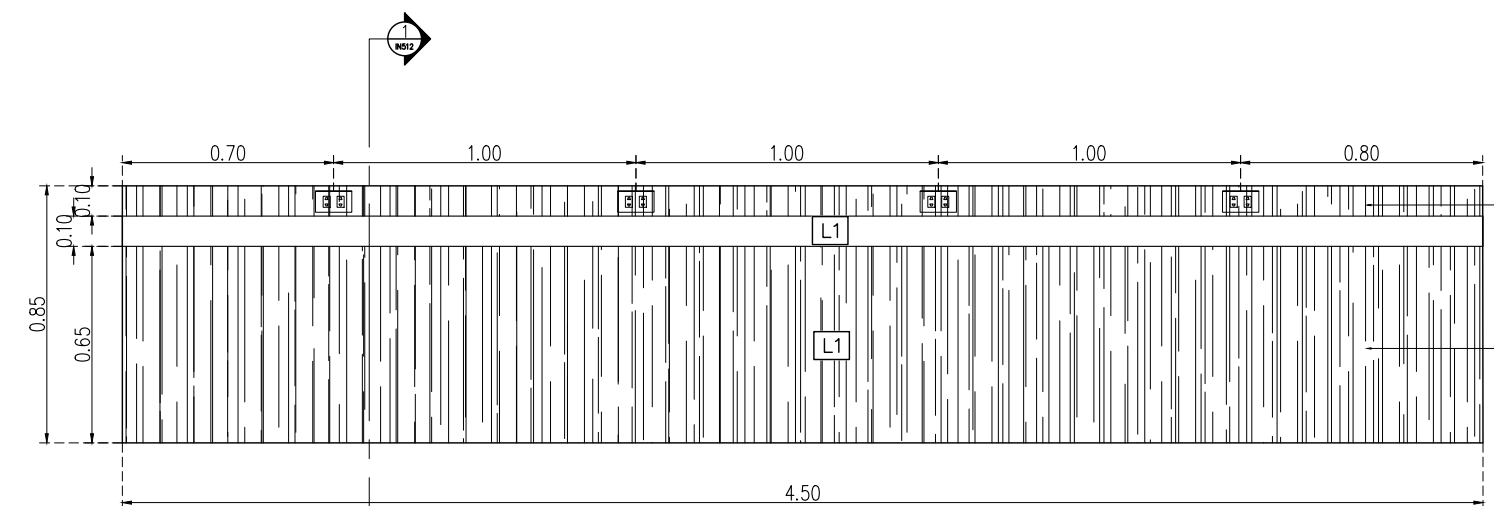
DESCRIPTION



PLAN B-04

มาตราส่วน 1:25

โครงเคาะไม้เนื้อแข็ง
กรุ HMR 9 mm ปิดผิวลามิเนต L1

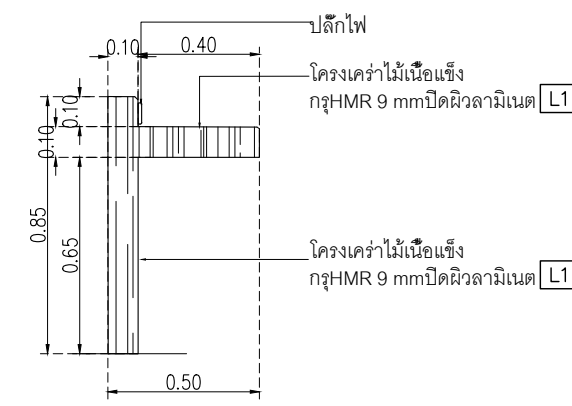


FRONT ELEVATION

มาตราส่วน 1:25

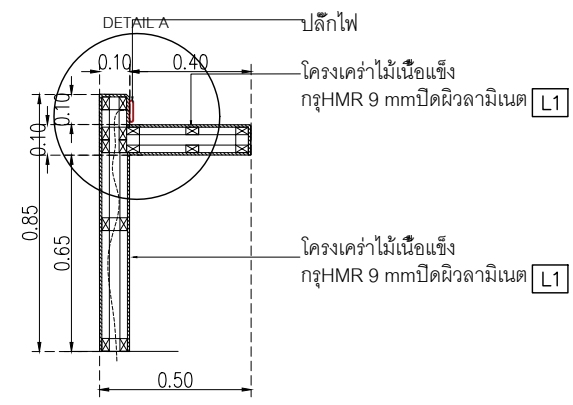
โครงเคาะไม้เนื้อแข็ง
กรุ HMR 9 mm ปิดผิวลามิเนต L1

โครงเคาะไม้เนื้อแข็ง
กรุ HMR 9 mm ปิดผิวลามิเนต L1



SIDE ELEVATION

มาตราส่วน 1:25



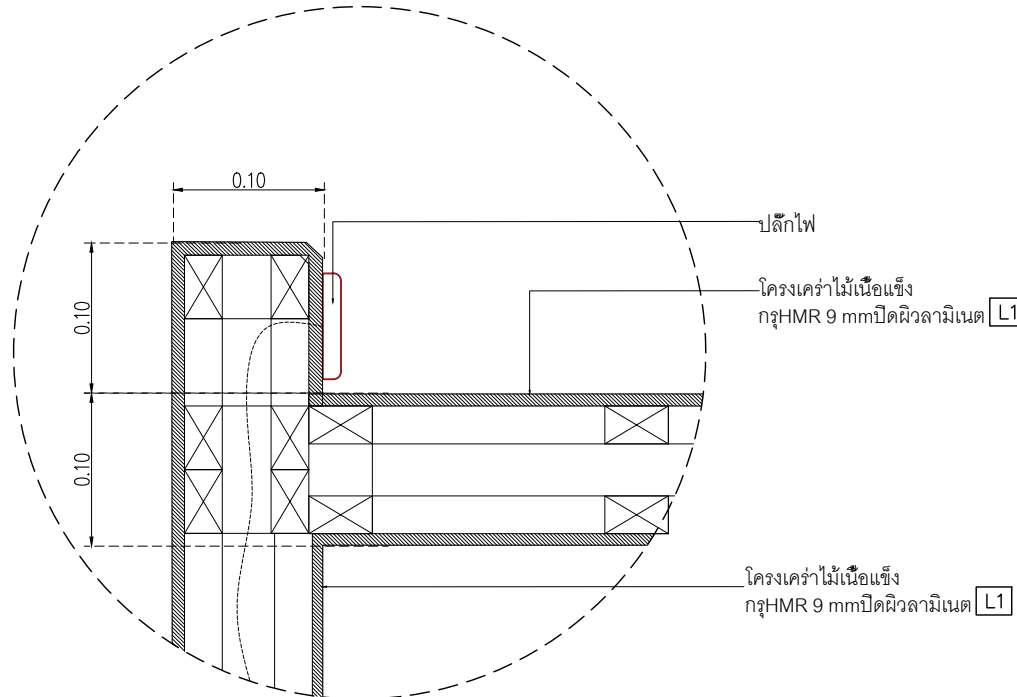
SECTION

มาตราส่วน 1:25

ปลั๊กไฟ

โครงเคาะไม้เนื้อแข็ง
กรุ HMR 9 mm ปิดผิวลามิเนต L1

โครงเคาะไม้เนื้อแข็ง
กรุ HMR 9 mm ปิดผิวลามิเนต L1



DETAIL A

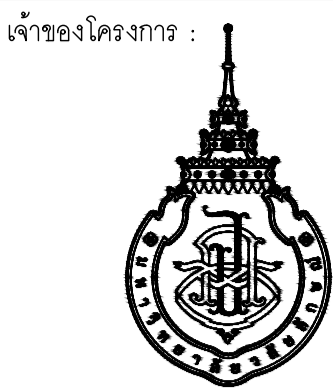
มาตราส่วน 1:5

ปลั๊กไฟ

โครงเคาะไม้เนื้อแข็ง
กรุ HMR 9 mm ปิดผิวลามิเนต L1

โครงเคาะไม้เนื้อแข็ง
กรุ HMR 9 mm ปิดผิวลามิเนต L1

NOTE
This Drawing is Copyright. All Contractors Must
Check All Dimensions On Site Only Figured Dimensions
And Grid Lines Are To Be Worked From
Discrepancies Must Be Reported Immediately To Be
The Architect Or Engineer Concerned Before Processing



มหาวิทยาลัยวลัยลักษณ์
WALAILAK UNIVERSITY



Let's Design
บริษัท เลตส์ ดีไซน์ จำกัด
เลขที่ 102/102 หมู่ 10 ตำบลหนองปรือ อำเภอบางแพ้ว จังหวัดสมุทรสาคร 14120
โทร 02-947-9951

PROJECT

อาคารส่งเสริมผู้ประกอบการ
และนวัตกรรม

LOCATION

มหาวิทยาลัยวลัยลักษณ์
222 ตำบลไทยบุรี
อำเภอท่าศาลา จังหวัดนครศรีธรรมราช 80160

ARCHITECTS:

นายสนธยา คงชัย สสท 1860

นายชัยภัทร บัวหูด ภาสท 19754

INTERIOR DESIGN

Let's Design Co.,Ltd

นายกานต์ วอดสวัสดิ์ ส-สน 217

นางกัญญากรณ์ รอดสวัสดิ์ ส-สน 218

นางสาวปัทมาพร เขจรนันท์ สสท 2678

นางสาววิภากรรณ์ สีวงษ์

STRUCTURE ENGINEERS:

Let's Design Co.,Ltd

นายสมภพ เจริญศรีรักษ์ วย 1754

วิศวกรผู้ตรวจสอบงานโครงสร้าง:

ELECTRICAL ENGINEERS:

Let's Design Co.,Ltd

นายณรินทร์ จาตุโภควัฒน์ วทศ 806

ธนวัฒน์ ต้นพืชชาติ สทศ 2287

PLUMBING ENGINEER:

Let's Design Co.,Ltd

มานิตย์ เมืองคำ วทศ 808

ENVIRONMENTAL ENGINEER:

Let's Design Co.,Ltd

อำนาจ สิลลาวัฒนานนท์ สศ 305

MECHANICAL ENGINEERS:

Let's Design Co.,Ltd

มานิตย์ เมืองคำ วทศ 808

DRAWING DATE:

DRAWING TITLE:

รูปด้านร้านค้า 1-9

อาคาร RB1

DATE DESCRIPTION

JOB NUMBER:

CHECKED:

APPROVED:

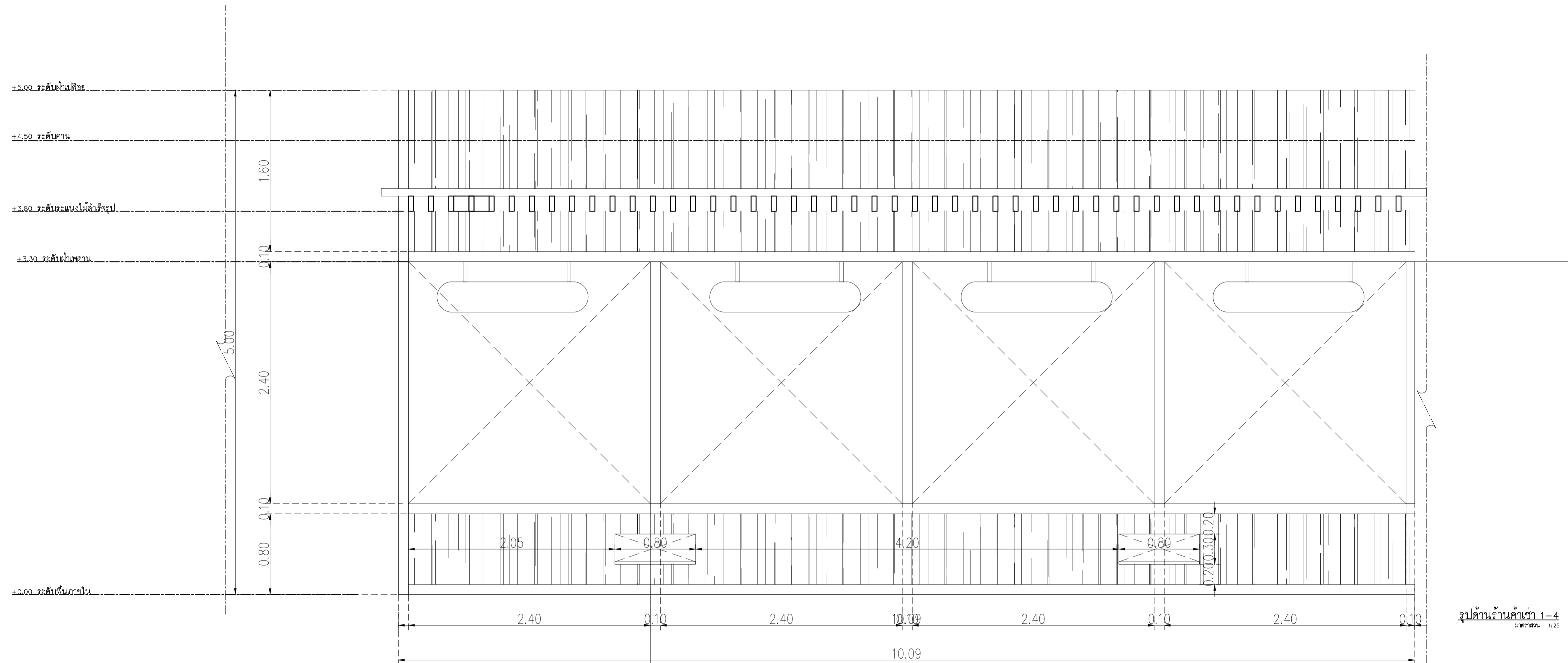
DRAWN BY:

DWG. NUMBER

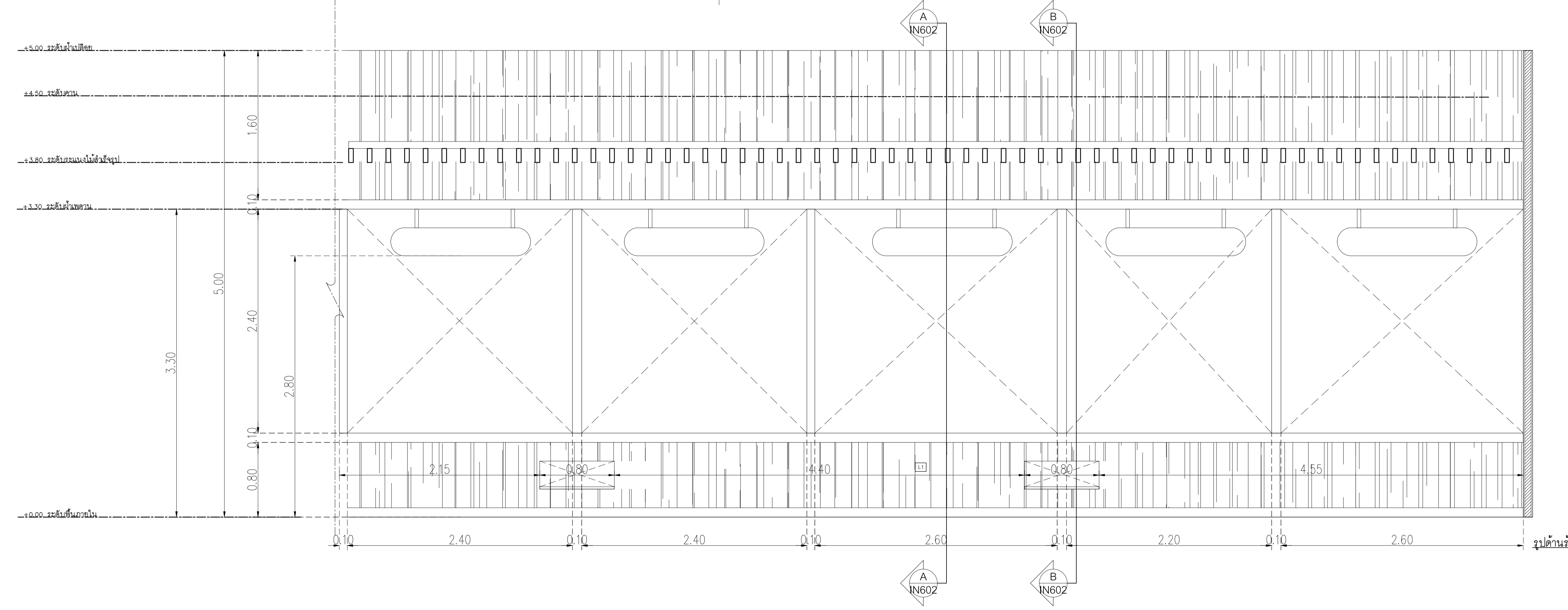
IN601

TOTAL

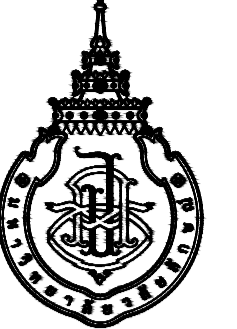
NOTE
This Drawing is Copyright. All Contractors Must
Check All Dimensions On Site Only Figured Dimensions
And Grid Lines Are To Be Worked From
Discrepancies Must Be Reported Immediately To Be
The Architect Or Engineer Concerned Before Processing



รูปด้านร้านค้า 1-4
มาตราส่วน 1:25



รูปด้านร้านค้า 5-9
มาตราส่วน 1:25



PROJECT

อาคารส่งเสริมผู้ประกอบการ
และนวัตกรรม

LOCATION

มหาวิทยาลัยวลัยลักษณ์
222 ตำบลไทยบุรี
อำเภอท่าศาลา จังหวัดนครศรีธรรมราช 80160

ARCHITECTS:

นายสนธยา คงชัย สสท 1860

นายชัยภัทร บัวหุด ภาสท 19754

INTERIOR DESIGN

Let's Design Co.,Ltd

นายกานต์ วอลด์วิค ส-สน 217

นางกิ่งกานจน์ รอดสวัสดิ์ ส-สน 218

นางสาวปัทมาพร เขจรนันท์ สสท 2678

นางสาวภัทราภรณ์ สิวทอง

นางสาวกัญญา ชัยวัฒน์

STRUCTURE ENGINEERS :

Let's Design Co.,Ltd

นายสมภพ เงินศรีรักษ์ วท 1754

วิศวกรผู้ตรวจสอบงานโครงสร้าง :

ELECTRICAL ENGINEERS :

Let's Design Co.,Ltd

นายธนันท์ จารุโคตรวัฒน์ วท 806

ธนวัฒน์ ต้นปืชชาติ สท 2287

PLUMBING ENGINEER :

Let's Design Co.,Ltd

มานิตย์ เมืองคำ วท 808

ENVIRONMENTAL ENGINEER :

Let's Design Co.,Ltd

อำนาจ สิลวิพัฒน์ สส 305

MECHANICAL ENGINEERS :

Let's Design Co.,Ltd

มานิตย์ เมืองคำ วท 808

DRAWING DATE :

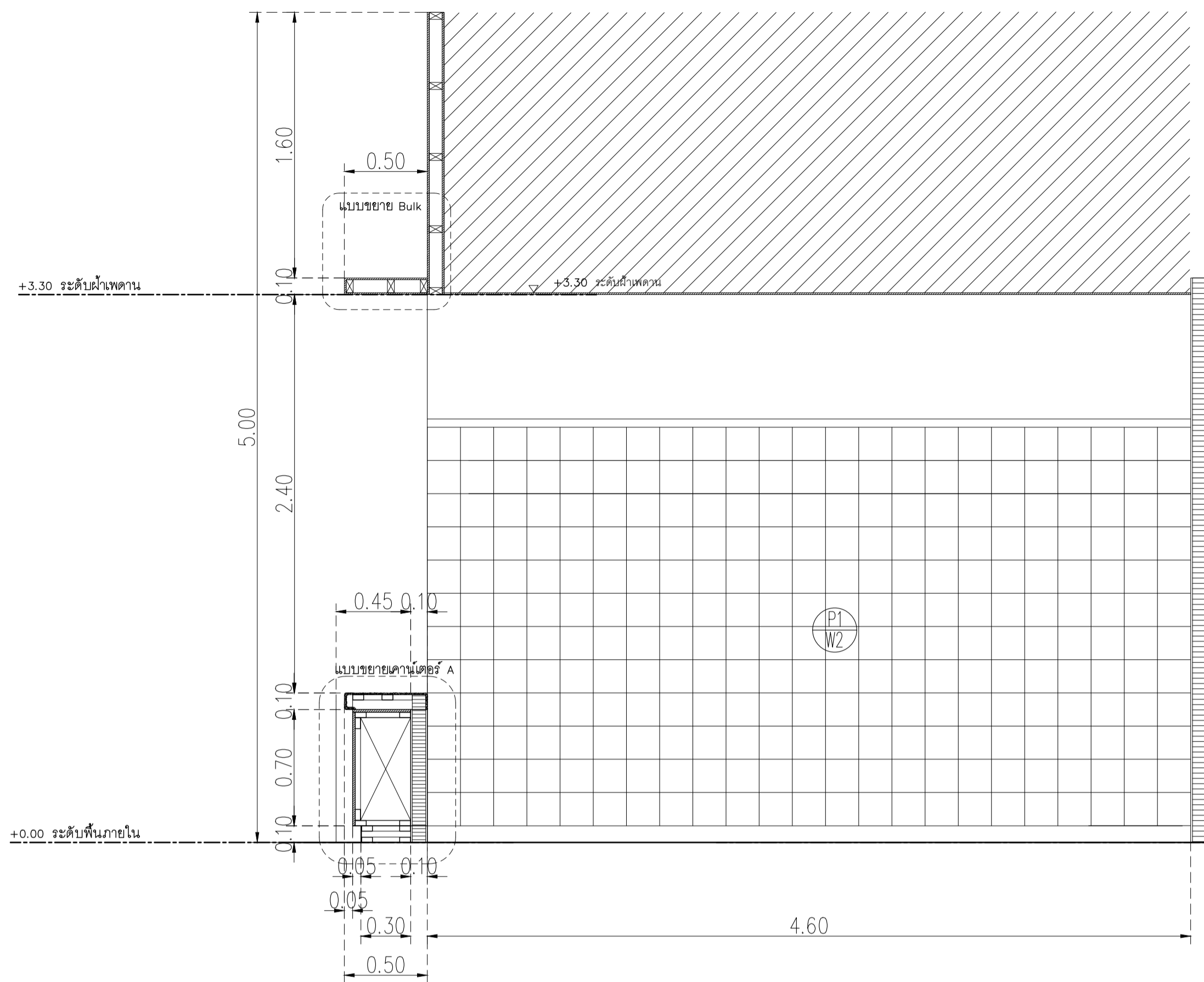
DRAWING TITLE :

แบบขยายร้านค้า

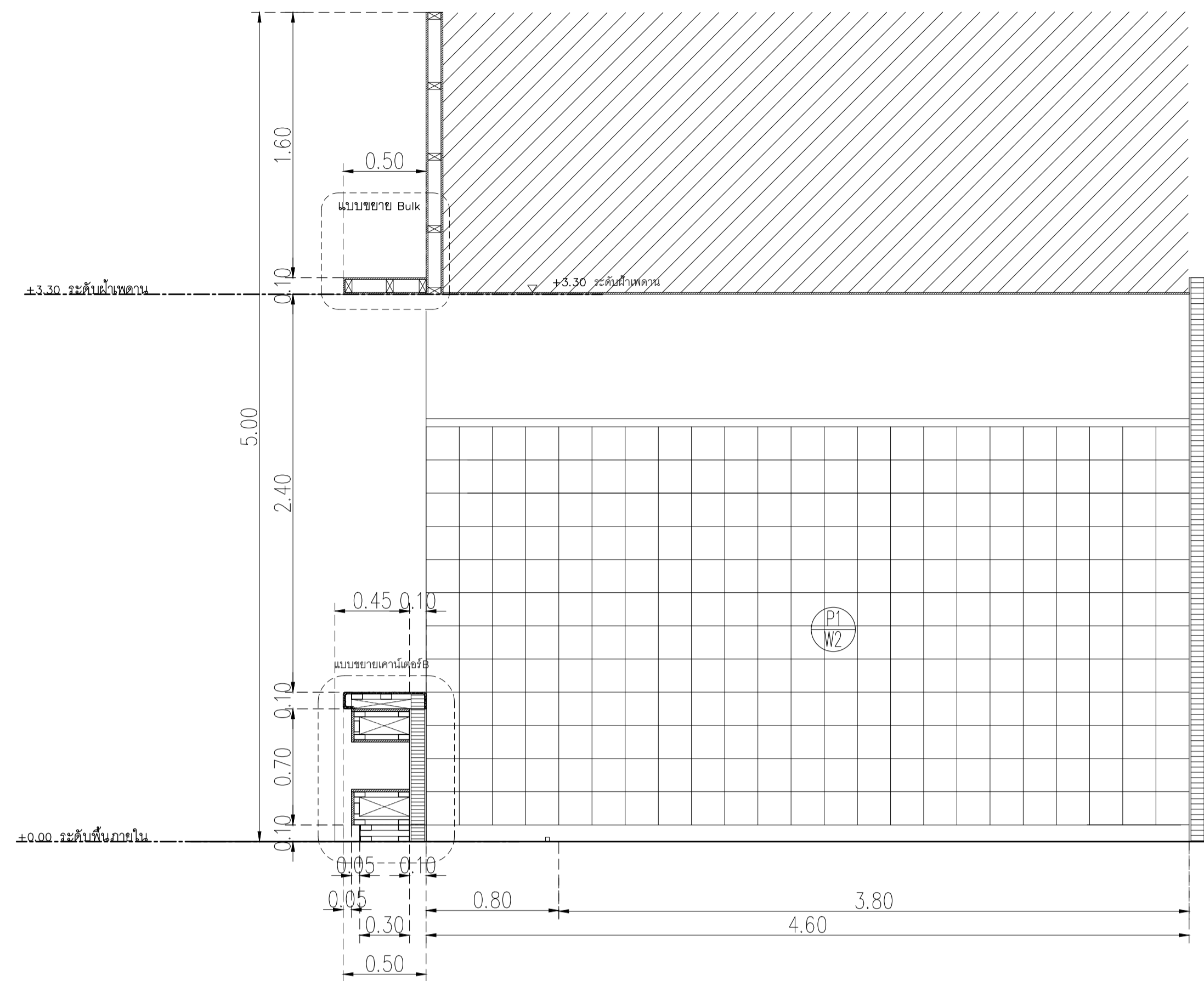
อาคาร RB1

DATE

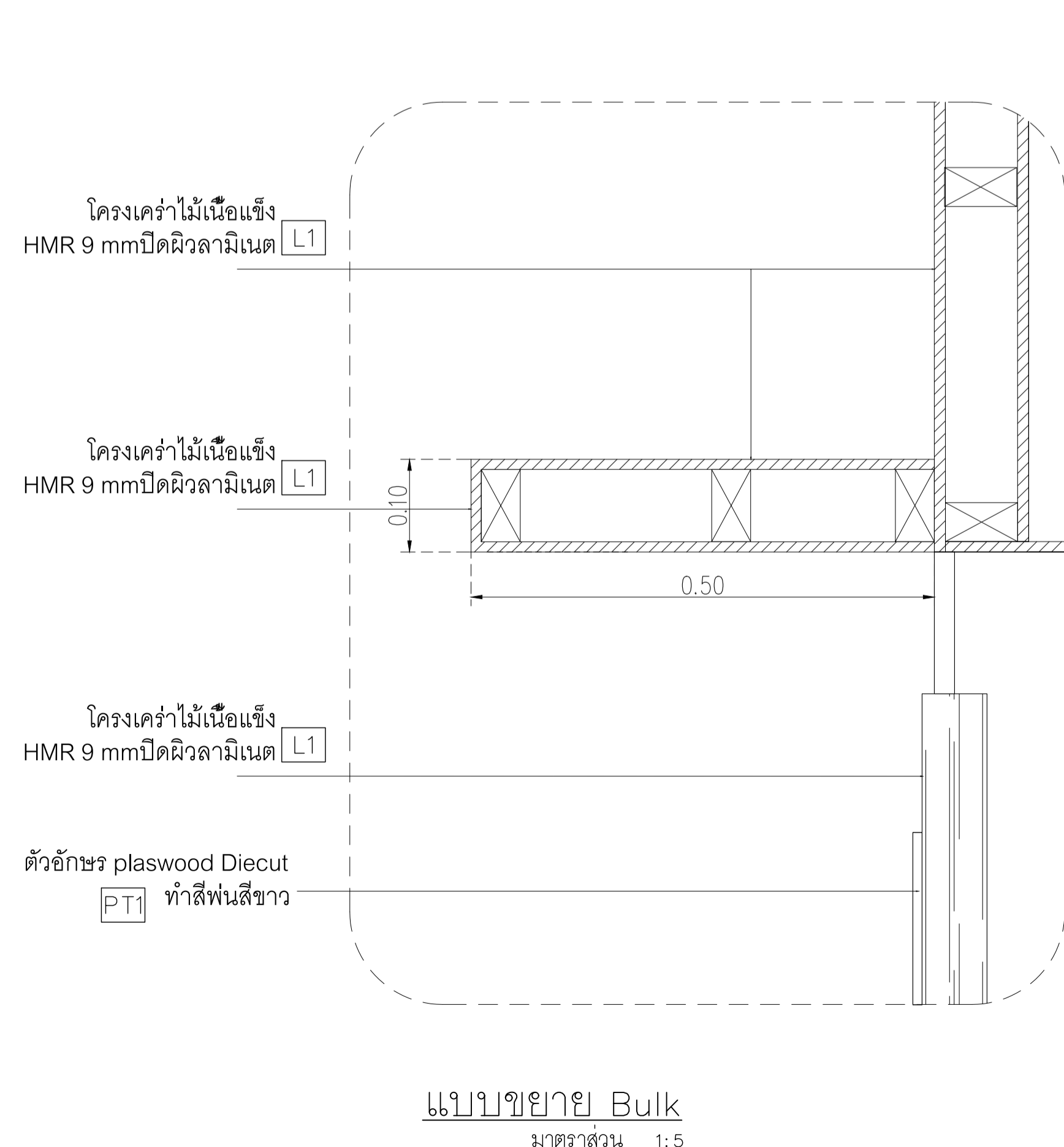
DESCRIPTION



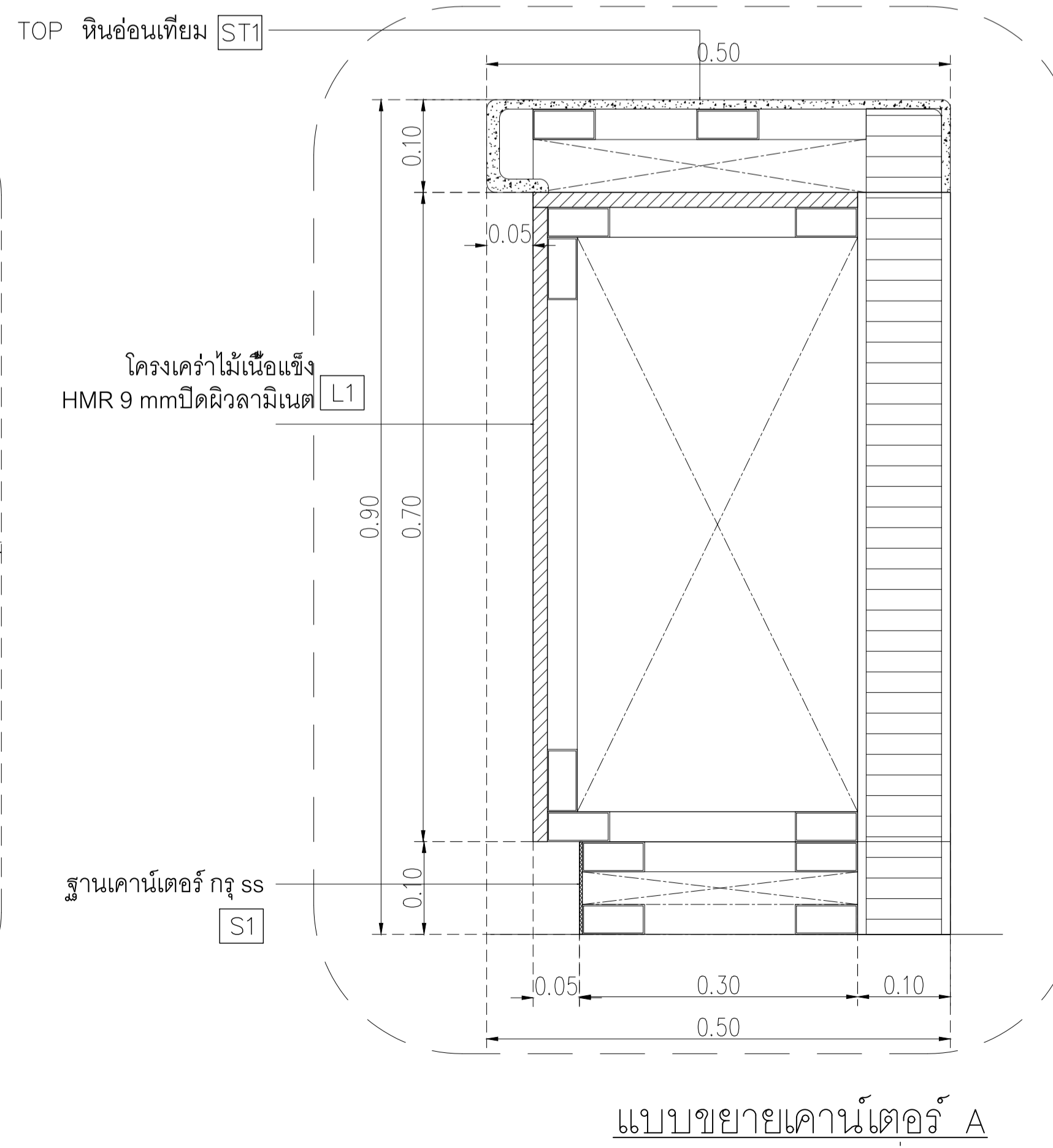
รูปตัด A-A
มาตราส่วน 1:25



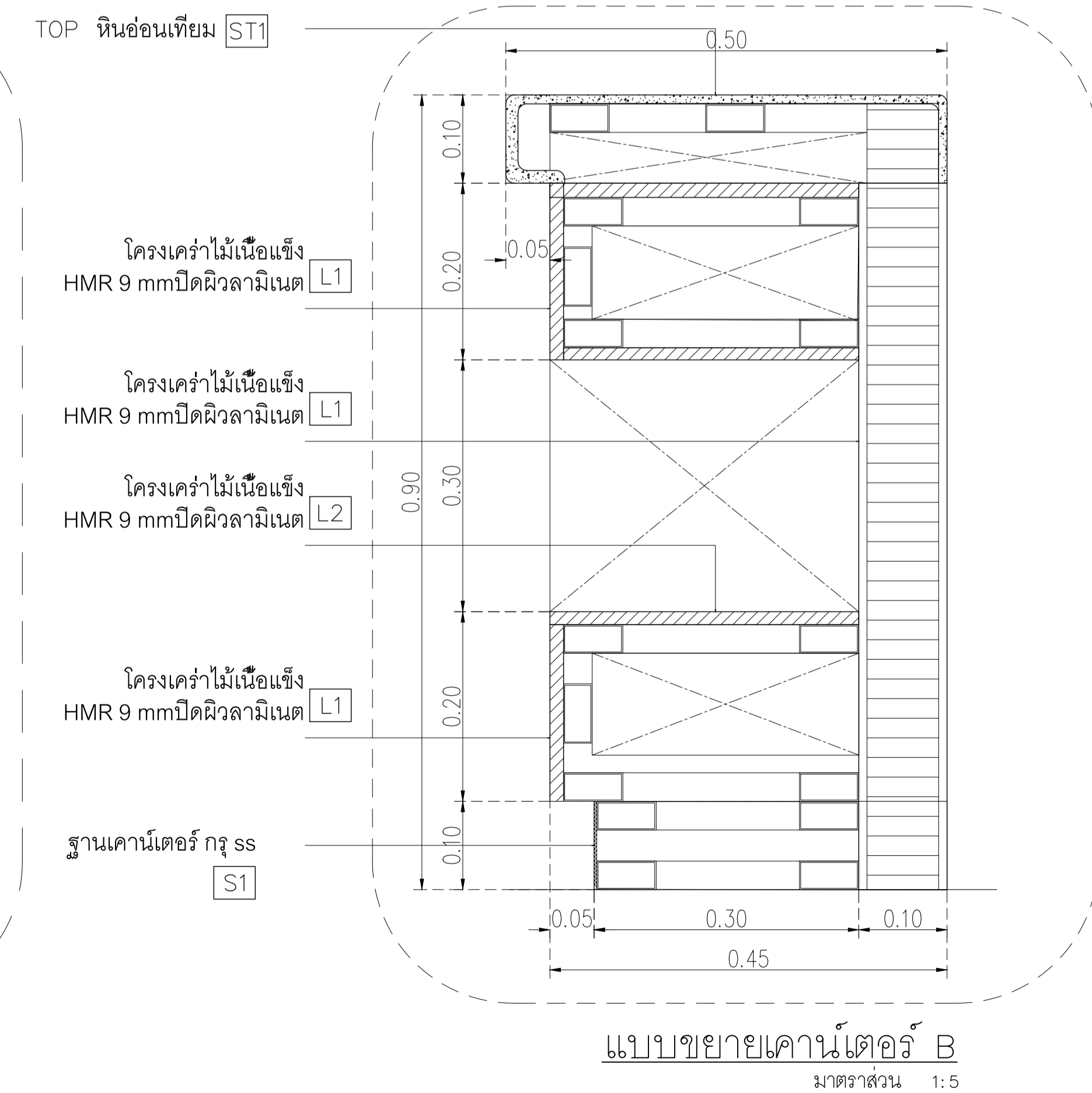
รูปตัด B-B
มาตราส่วน 1:25



แบบขยาย Bulk
มาตราส่วน 1:5



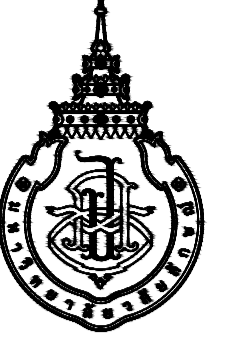
แบบขยายเคาน์เตอร์ A
มาตราส่วน 1:5



แบบขยายเคาน์เตอร์ B
มาตราส่วน 1:5

NOTE
This Drawing is Copyright. All Contractors Must
Check All Dimensions On Site Only. Figured Dimensions
And Grid Lines Are To Be Worked From.
Discrepancies Must Be Reported Immediately To Be
The Architect Or Engineer Concerned Before Processing.

JOB NUMBER :	DWG. NUMBER
CHECKED :	IN602
APPROVED :	TOTAL
DRAWN BY :	



PROJECT

อาคารส่งเสริมผู้ประกอบการ
และนวัตกรรม

LOCATION

มหาวิทยาลัยวลัยลักษณ์
222 ตำบลไทยบุรี
อำเภอท่าศาลา จังหวัดนครศรีธรรมราช 80160

ARCHITECTS:

นายสนธยา คงชัย สดก 1860

นายชัยภัทร บัวผุด ภาสดี 19754

INTERIOR DESIGN

Let's Design Co.,Ltd

นายภาณุ รอดสวัสดิ์ ส-สน 217

นางกัญญากรณ์ รอดสวัสดิ์ ส-สน 218

นางสาวปัทมพร เขจรนันท์ สดก 2678

นางสาวกัญญากรณ์ สิวทอง

STRUCTURE ENGINEERS :

Let's Design Co.,Ltd

นายสมภพ เงินศิริรักษ์ วย1754

วิศวกรผู้ตรวจสอบงานโครงสร้าง :

ELECTRICAL ENGINEERS :

Let's Design Co.,Ltd

นายณรินทร์ จารุโควิทวัฒน์ วพก 806

ธนวัฒน์ ต้นพืชติ สฟค 2287

PLUMBING ENGINEER :

Let's Design Co.,Ltd

มานิตย์ เมืองคำ วก 808

ENVIRONMENTAL ENGINEER :

Let's Design Co.,Ltd

อำนาจ สิวพัฒนานนท์ สส 305

MECHANICAL ENGINEERS :

Let's Design Co.,Ltd

มานิตย์ เมืองคำ วก 808

DRAWING DATE :

DRAWING TITLE :

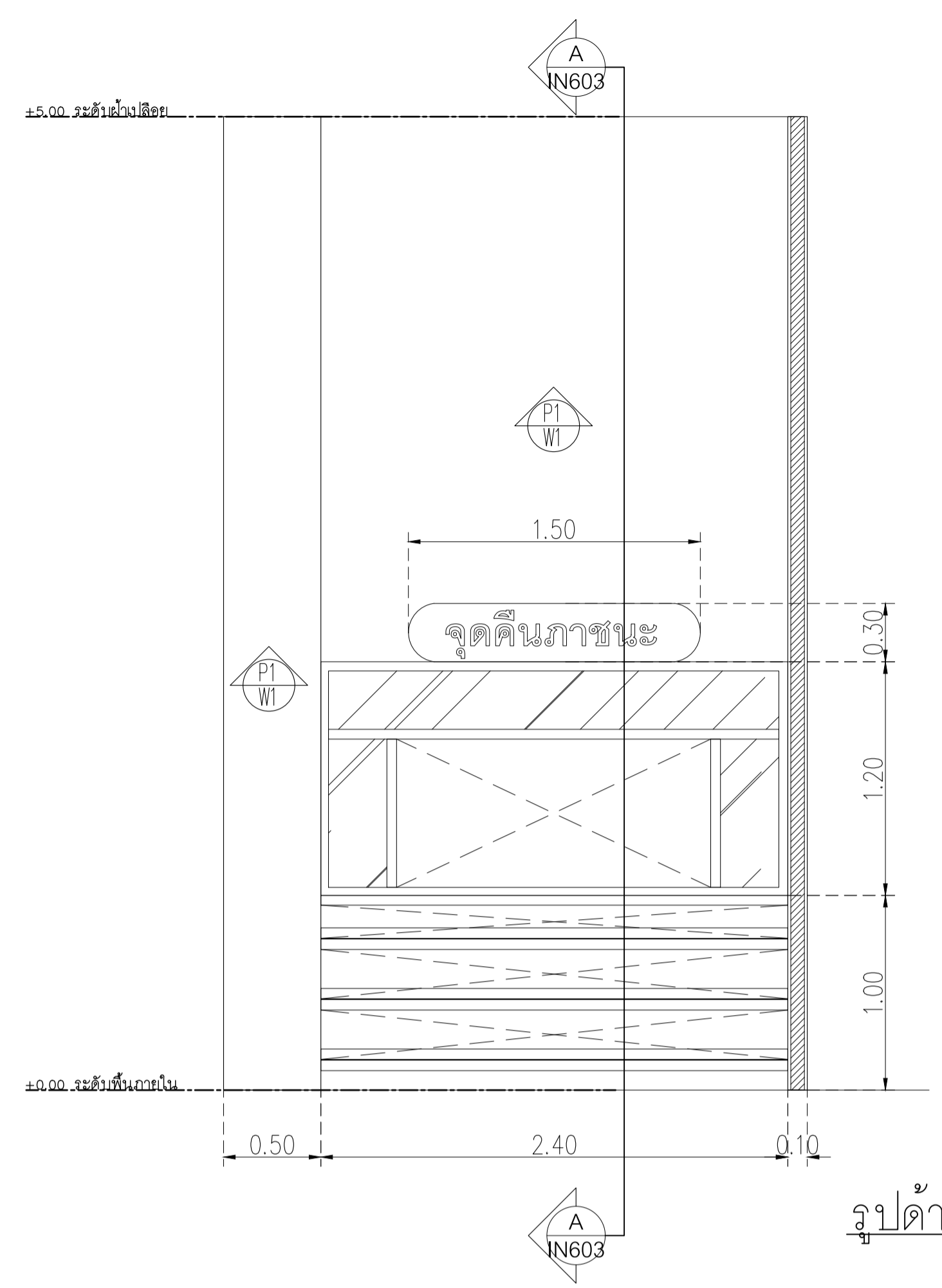
แบบขยายจุดคั่นภาชนะ

อาคาร RB1

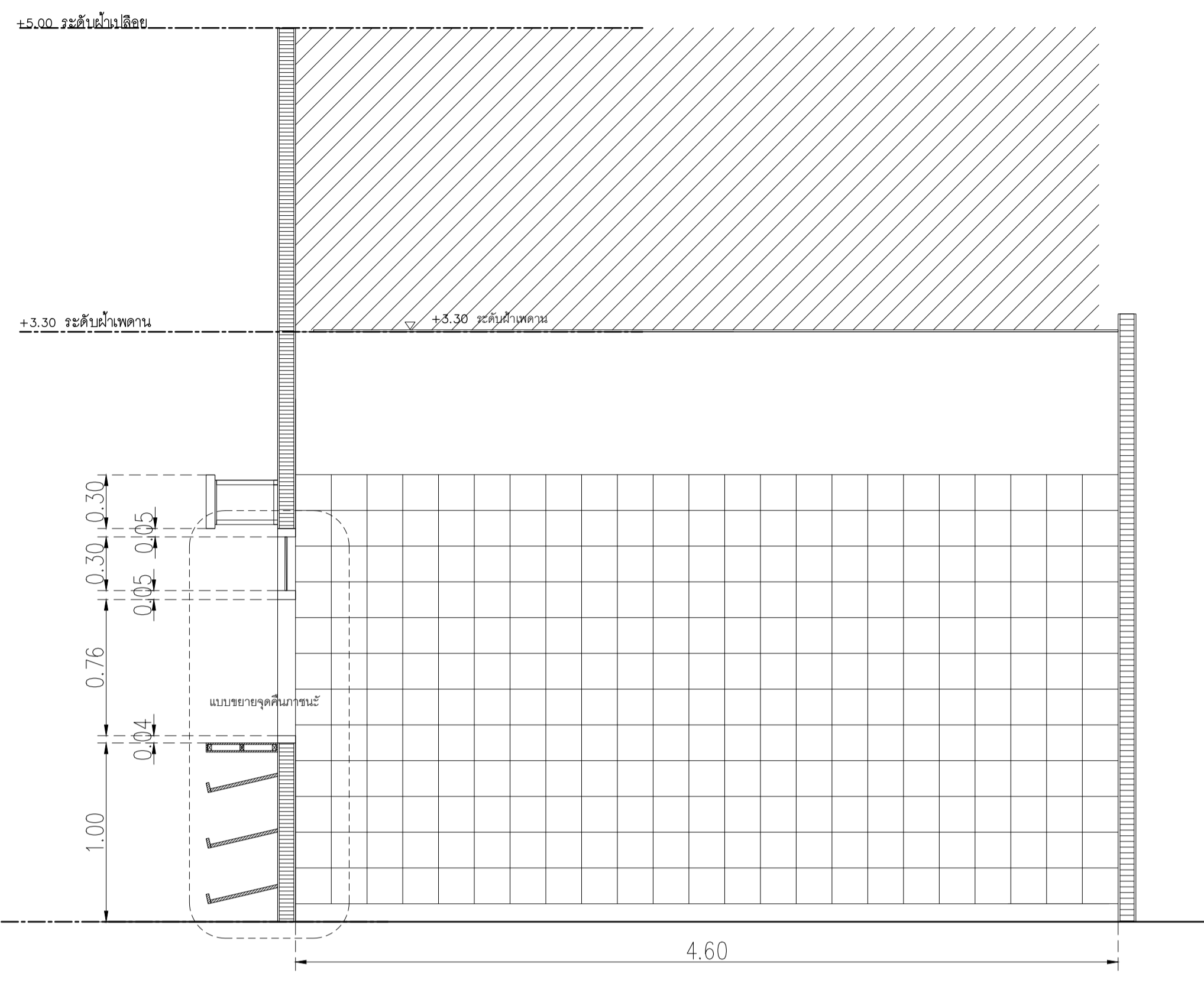
DATE	DESCRIPTION

JOB NUMBER :	DWG. NUMBER
CHECKED :	IN603
APPROVED :	TOTAL
DRAWN BY :	

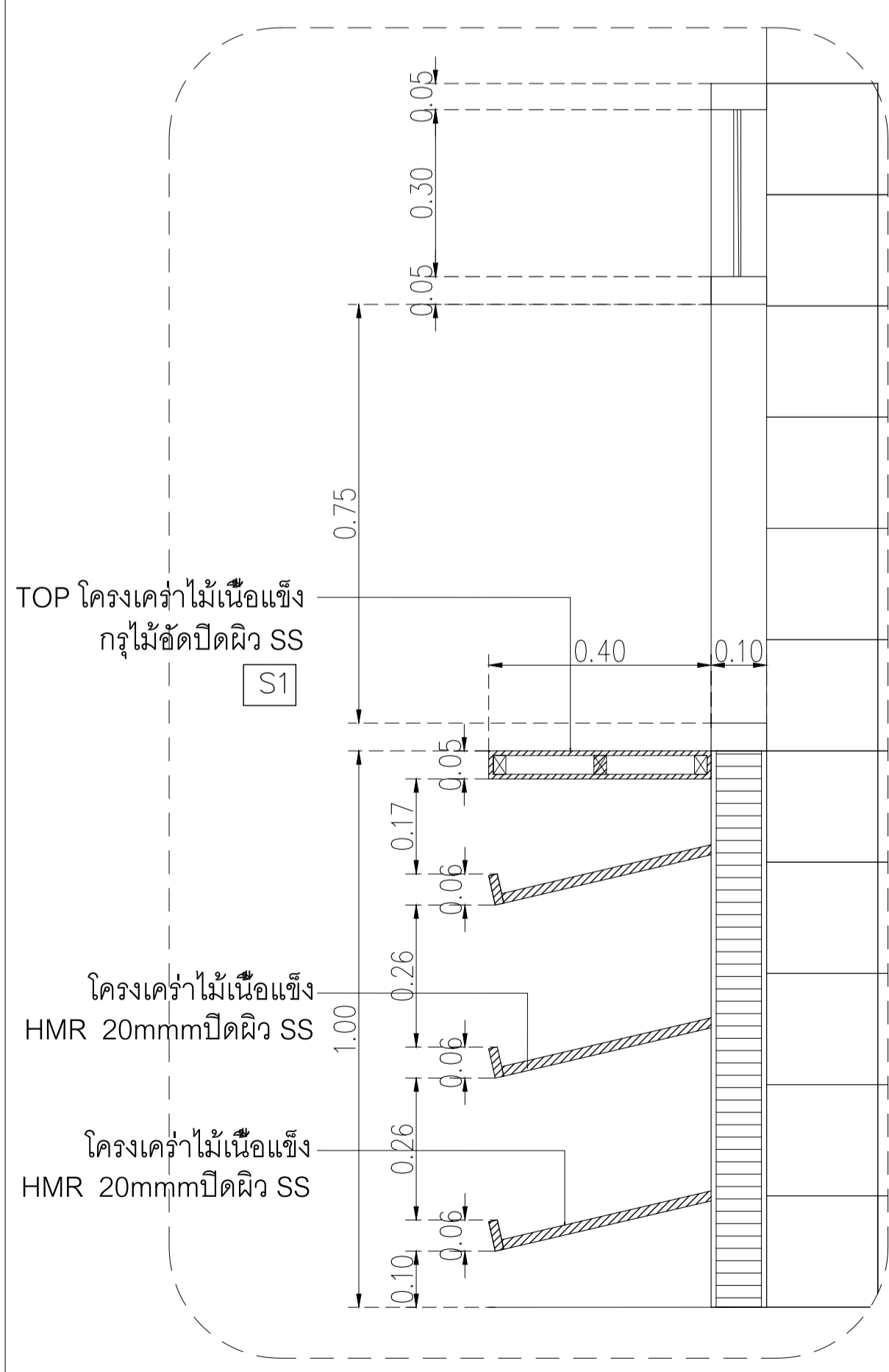
NOTE
This Drawing is Copyright. All Contractors Must
Check All Dimensions On Site Only Figured Dimensions
And Grid Lines Are To Be Worked From
Discrepancies Must Be Reported Immediately To Be
The Architect Or Engineer Concerned Before Processing



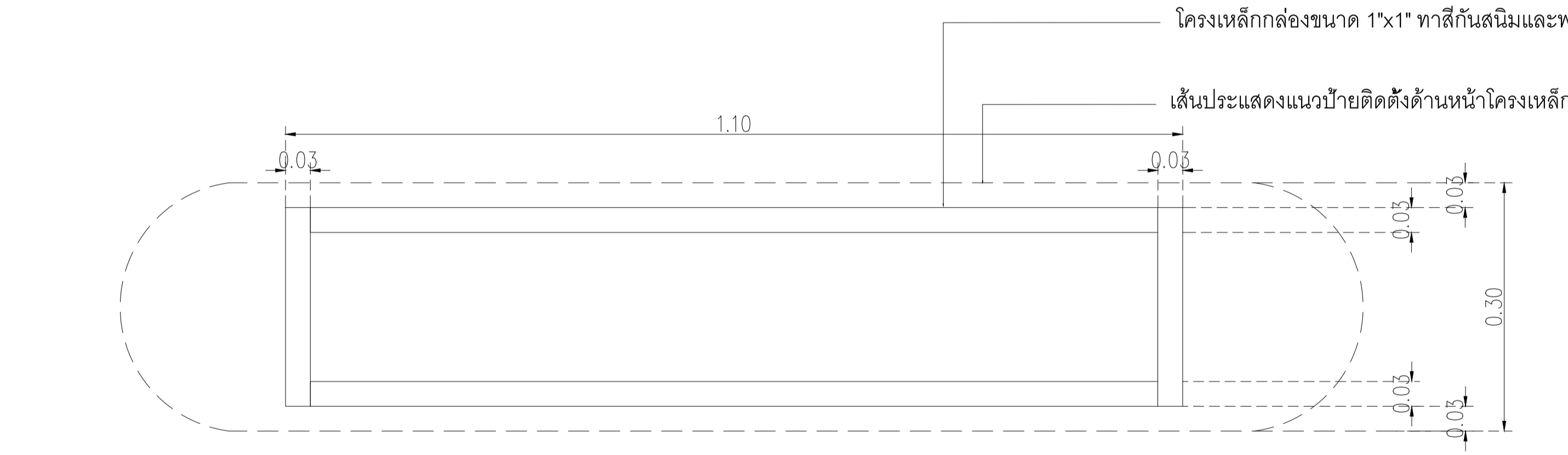
รูปด้านจุดคั่นภาชนะ
มาตราส่วน 1:25



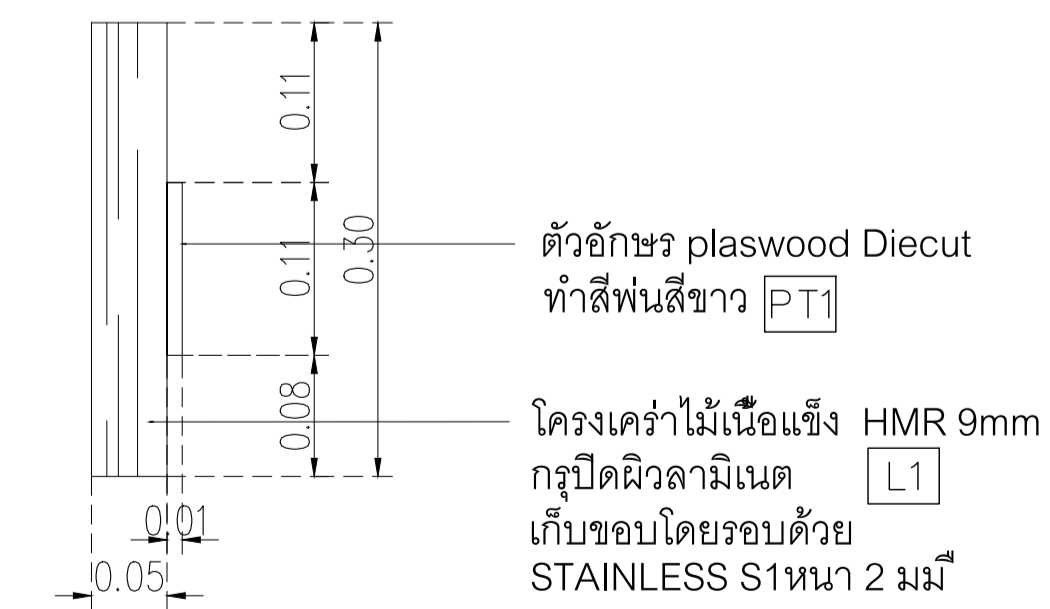
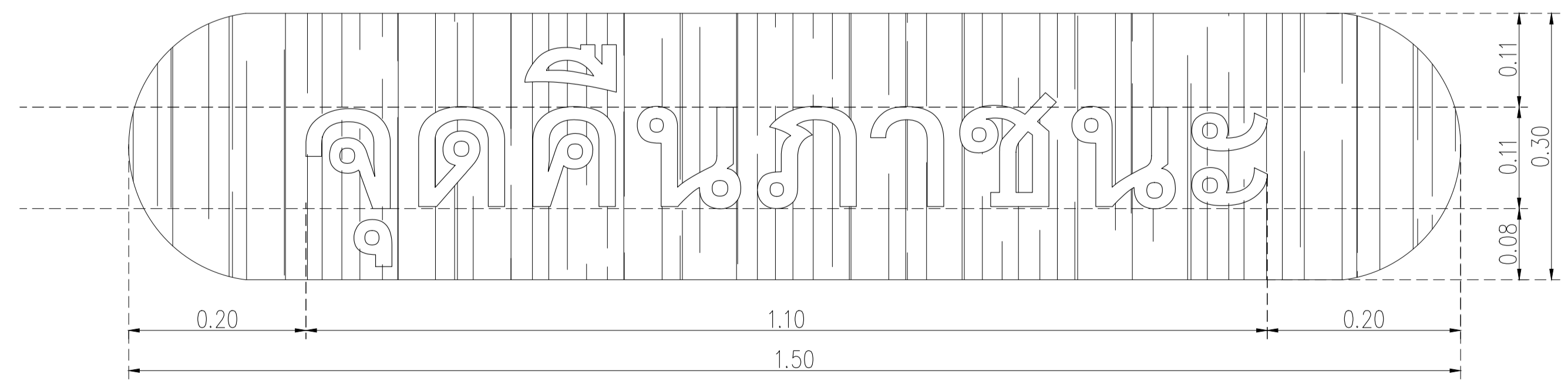
รูปตัด A-A
มาตราส่วน 1:25



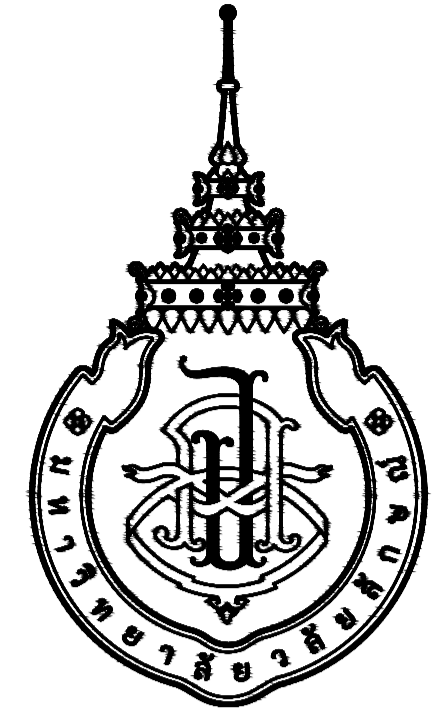
แบบขยายจุดคั่นภาชนะ
มาตราส่วน 1:10



แบบขยายจุดคั่นภาชนะ
มาตราส่วน 1:5



รูปด้านแบบขยายจุดคั่นภาชนะ
มาตราส่วน 1:5



มหาวิทยาลัยวลัยลักษณ์
WALAILAK UNIVERSITY

อาคารส่งเสริมผู้ประกอบการและนวัตกรรม

OWNER : มหาวิทยาลัยวลัยลักษณ์
(เจ้าของโครงการ)

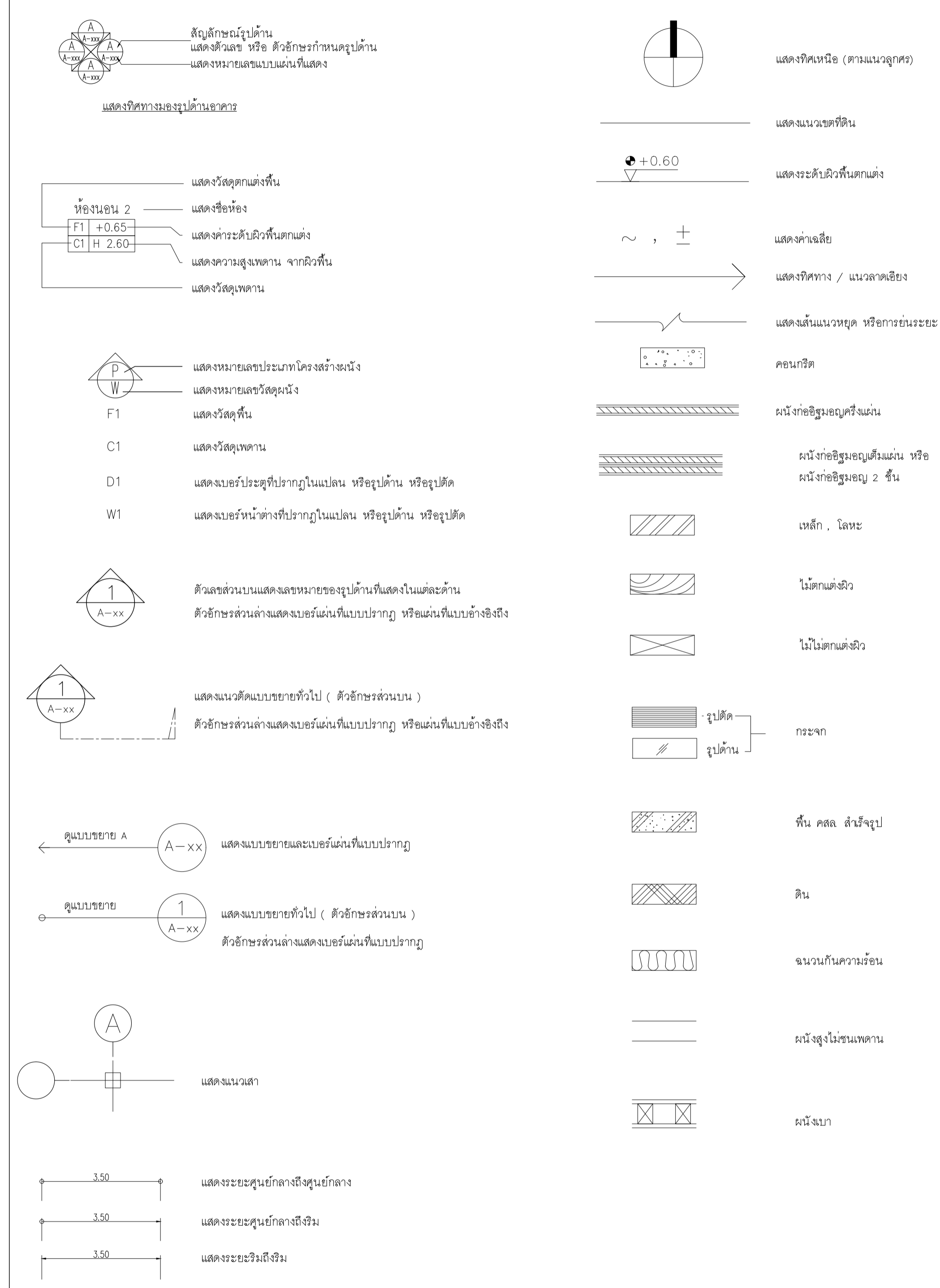
LOCATION : เลขที่ 222 ตำบลไทยบุรี อำเภอท่าศาลา
(สถานที่ตั้ง) จังหวัดนครศรีธรรมราช

BUILDING NAME : แบบตึกแต่งภายใน อาคาร CB1
(ชื่ออาคาร)

DRAWING SET		ISSUED OF PACKAGE
<input type="checkbox"/> C CIVIL แบบวิศวกรรมโยธา	<input type="checkbox"/> M MECHANICAL แบบวิศวกรรมเครื่องกล	<input type="checkbox"/> EIA SUBMITTAL แบบขออนุญาตสิ่งแวดล้อม
<input type="checkbox"/> L LANDSCAPE แบบภูมิสถาปัตยกรรม	<input type="checkbox"/> SN SANITARY แบบวิศวกรรมระบบสุขาภิบาล	<input type="checkbox"/> GOVERNMENT SUBMITTAL แบบขออนุญาตปลูกสร้าง
<input type="checkbox"/> A ARCHITECTURAL แบบสถาปัตยกรรม	<input type="checkbox"/> F FIRE PROTECTION แบบวิศวกรรมระบบป้องกันอัคคีภัย	<input checked="" type="checkbox"/> BIDDING แบบประกวดราคา
<input checked="" type="checkbox"/> I INTERIORS แบบสถาปัตยกรรมภายใน	<input type="checkbox"/> E ELECTRICAL แบบวิศวกรรมไฟฟ้า	<input type="checkbox"/> CONTRACT DOCUMENT แบบคู่สัญญาก่อสร้าง
<input type="checkbox"/> S STRUCTURAL แบบวิศวกรรมโครงสร้าง		<input type="checkbox"/> CONSTRUCTION แบบก่อสร้าง
ISSUED DATE :		PAPER TYPE :
20 พฤษภาคม 2567		A1
		PAGE:
		12

สัญลักษณ์ประกอบแบบ

รายการสารบัญประกอบแบบก่อสร้าง



ลำดับที่	รายการสารบัญ	
IN001	สัญลักษณ์ประกอบแบบ และรายการสารบัญประกอบแบบก่อสร้าง	อาคาร CB1
IN002	รายการประกอบแบบก่อสร้าง	อาคาร CB1
IN003	KEYPLAN	อาคาร CB1
IN101	แปลนเพอร์มิเจอร์	อาคาร CB1
IN102	แปลนผนัง	อาคาร CB1
IN103	แปลนวัสดุพื้น	อาคาร CB1
IN104	แปลนฝ้าเพดาน	อาคาร CB1
IN201	รูปด้าน 1	อาคาร CB1
IN202	รูปด้าน 2	อาคาร CB1
IN301	รายการประกอบแบบห้องน้ำ	อาคาร CB1
IN302	แบบขยายห้องน้ำ	
IN401	แบบขยายประตู หน้าต่าง	อาคาร CB1
IN402	แบบขยายประตู หน้าต่าง	อาคาร CB1

DATE	DESCRIPTION

JOB NUMBER :	DWG. NUMBER
CHECKED :	IN001
APPROVED :	TOTAL
DRAWN BY :	

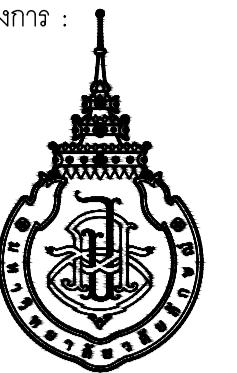
NOTE

This Drawing is Copyright. All Contractors Must
Check All Dimensions On Site Only. Figured Dimensions
And Grid Lines Are To Be Worked From.
Discrepancies Must Be Reported Immediately To Be
The Architect Or Engineer Concerned Before Processing.

MATERIAL LIST FOR INTERIOR DESIGN_PROJECT : CB1

WALL STRUCTURE			WALL FINISHING			FLOOR FINISHING			Ceiling		
CODE	MATERIAL PICTURE	DESCRIPTION	CODE	MATERIAL PICTURE	DESCRIPTION	CODE	MATERIAL PICTURE	DESCRIPTION	CODE	MATERIAL PICTURE	DESCRIPTION
P0		ผนังงานสถาปัตยกรรม	W1		ผนัง Sandwich Panel : PU FOAM โฉมที่สี	F1		พื้นงานสถาปัตย์	C1		ฝ้าเพดาน PU FOAM หนา 50 มม ผิวเรียบ 2CB 2.50 lbs FOOD GRADE ของ บริษัท กิจรุ่งเรือง อลูมิเนียม จำกัด 02-118-2969
P1		ผนัง PU FOAM หนา 50 มม ผิวเรียบ 2CB 2.50 lbs FOOD GRADE ของ บริษัท กิจรุ่งเรือง อลูมิเนียม จำกัด 02-118-2969	W2		ผนังกระเบื้องพอร์ซเลน ของ WDC รุ่น GSA01 Shelly White ขนาด 60x60 ซม.	F2		พื้นEPOXY SELF LEVELING 3 มม สีขาว	C2		ฝ้าเพดานเปลือย
P2		ผนังก่ออิฐฉาบปูน มอก153-2540 ขนาด 6.5x1x25 ซม ฉาบเรียบหนา 1.5 ซม	W3		ทาสี TOA Supershield duraclean ที่งา W9120 Simply white หรือเทียบเท่า ICI, Nippon paint, Beger	F3		พื้นเคลือบ หนา 5 มม สีเขียวงานสำหรับภายนอก	C3		ฝ้าเพดานโครงวงแหวนเหล็กชุบสังกะสี กรุอิฐซีเมนต์ขัดขอบลาด มอก219-2552 ของ GYPROC หรือเทียบเท่า KNAUF, TOA GYPSUM, SCG ชนิดธรรมดา หนา 9 มม ฉาบเรียบ ทาสี TOA 4SEASON A8000 หรือเทียบเท่า
						F4		พื้นกระเบื้องพอร์ซเลน 60x60 ซม สีเทา ยี่ห้อ สุรามรท รุ่น เรอริช เมจ	C4		ฝ้าเพดานโครงวงแหวนเหล็กชุบสังกะสี กรุอิฐซีเมนต์ขัดขอบลาด มอก219-2552 ของ GYPROC หรือเทียบเท่า KNAUF, TOA GYPSUM, SCG ชนิดกันชื้น หนา 9 มม ฉาบเรียบ ทาสี TOA 4SEASON A8000 หรือเทียบเท่า
BUILT-IN FURNITURE						LIGHTING					
CODE	MATERIAL PICTURE	DESCRIPTION	CODE	MATERIAL PICTURE	DESCRIPTION						
					ดวงโคม Lamp & Light รุ่น 30x120 LED Panel 40W 220-240v						
					Downlight E73 Brand : Lamp & Light Dimension : W155 x L155 x H170mm Lamp Type : E27 x 1pcs (Prefer LED Blub 6W - 15W) Or PAR30 (13W) Material : Powder Coated Steel,Sand Blast White						

เจ้าของโครงการ :



มหาวิทยาลัยวลัยลักษณ์
WALAILAK UNIVERSITY



PROJECT

อาคารส่งเสริมผู้ประกอบการ
และนวัตกรรม

LOCATION

มหาวิทยาลัยวลัยลักษณ์
222 ตำบลไทยบุรี
อำเภอท่าศาลา จังหวัดนครศรีธรรมราช 80160

ARCHITECTS:

นายสนธยา คงชัย สด 1860

นายชัยภัทร บัวผุด ภาส 19754

INTERIOR DESIGN

Let's Design Co.,Ltd

นายกานต์ รอดสวัสดิ์ ส-สน 217

นางกัญญาจรรย์ รอดสวัสดิ์ ส-สน 218

นางสาวปัทมพร เขจรนันท์ สด 2678

นางสาววิภากรรณ์ สีวงศ์

STRUCTURE ENGINEERS :

Let's Design Co.,Ltd

นายสมภพ เจริญศรีรักษ์ วศ 1754

วิศวกรผู้ตรวจสอบงานโครงสร้าง :

ELECTRICAL ENGINEERS :

Let's Design Co.,Ltd

นายณรินทร์ จาตุโคตวัฒน์ วทศ 806

ธนวัฒน์ ต้นปิติชาติ สทศ 2287

PLUMBING ENGINEER :

Let's Design Co.,Ltd

มานิตย์ เมืองคำ วทศ 808

ENVIRONMENTAL ENGINEER :

Let's Design Co.,Ltd

อำนาจ สิลวิพัฒนานนท์ สศ 305

MECHANICAL ENGINEERS :

Let's Design Co.,Ltd

มานิตย์ เมืองคำ วทศ 808

DRAWING DATE :

DRAWING TITLE :

รายการประกอบแบบก่อสร้าง

อาคาร CB1

DATE	DESCRIPTION

JOB NUMBER :	DWG. NUMBER
CHECKED :	IN002
APPROVED :	TOTAL
DRAWN BY :	

NOTE
This Drawing is Copyright. All Contractors Must
Check All Dimensions On Site Only. Figures Dimensions
And Grid Lines Are To Be Worked From.
Discrepancies Must Be Reported Immediately To Be
The Architect Or Engineer Concerned Before Processing

PROJECT
อาคารส่งเสริมผู้ประกอบการ
และนวัตกรรม

LOCATION
มหาวิทยาลัยวลัยลักษณ์
222 ตำบลไทยบุรี
อำเภอท่าศาลา จังหวัดนครศรีธรรมราช 80160

ARCHITECTS:
นายสนธยา คงชัย สดต 1860

นายชัยภัทร บัวหุด ภาสต 19754

INTERIOR DESIGN
Let's Design Co.,Ltd

นายกานต์ อดิษฐ์ ส.สน 217

นางกัญญาจณ์ อดิษฐ์ ส.สน 218

นางสาวปณทพร เขจรนนท์ สดต 2678

นางสาววิภากรรณ์ สีวทอง
ภาวกรรณ์ สีวทอง

STRUCTURE ENGINEERS :
Let's Design Co.,Ltd

นายสมภพ เจริญศึกษา วท.1754

วิศวกรผู้ตรวจผลงานโครงสร้าง :

ELECTRICAL ENGINEERS :
Let's Design Co.,Ltd

นายณรินทร์ จาตุโภควัฒน์ วทศ 806

ธนวัฒน์ ตันพิชาติ สทศ 2287

PLUMBING ENGINEER :
Let's Design Co.,Ltd

มานิตย์ เมืองคำ วท 808

ENVIRONMENTAL ENGINEER :
Let's Design Co.,Ltd

อำนาจ สีลาพัฒนานนท์ สศ 305

MECHANICAL ENGINEERS :
Let's Design Co.,Ltd

มานิตย์ เมืองคำ วท 808

DRAWING DATE :

DRAWING TITLE :

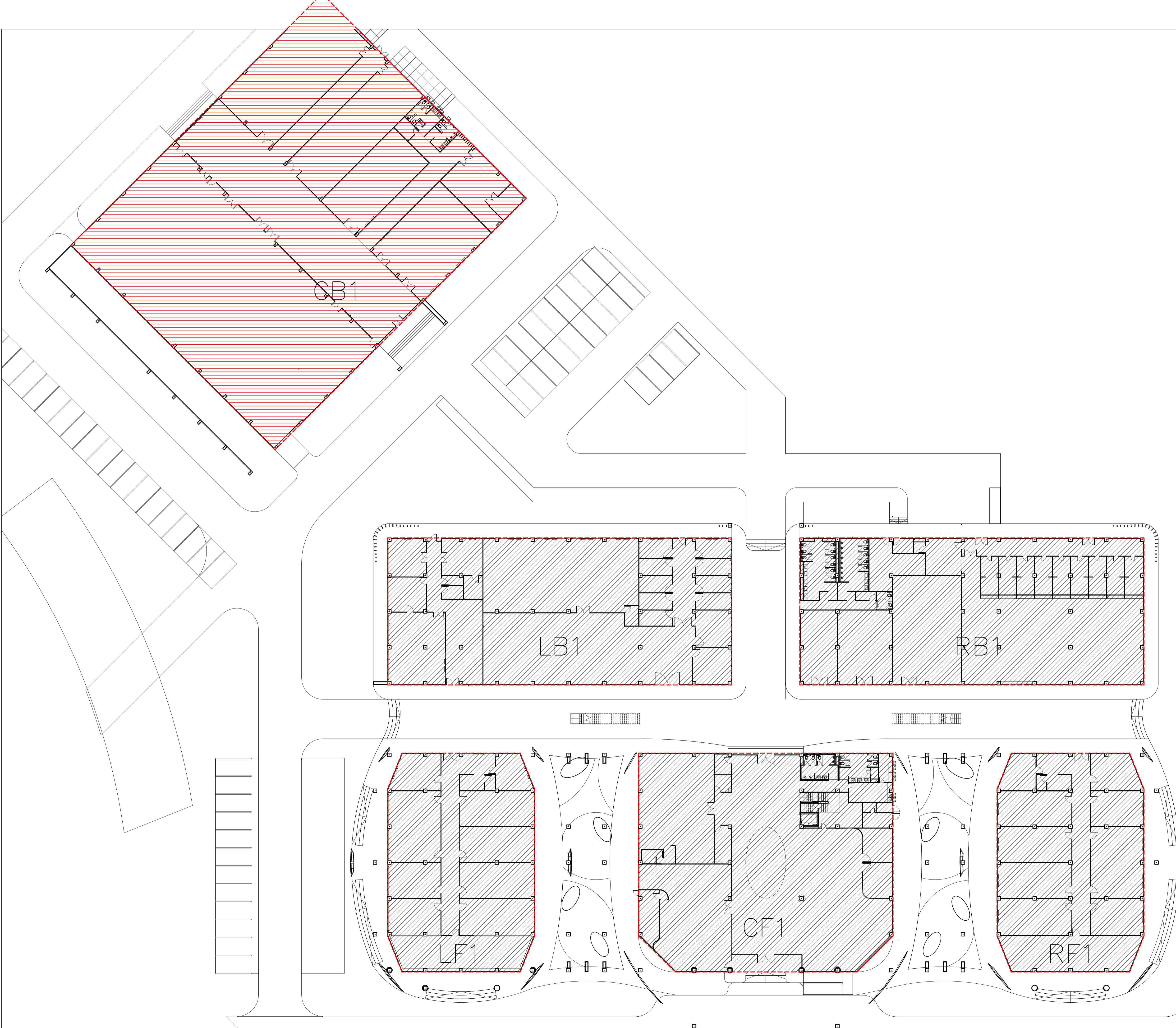
KEY PLAN
อาคาร CB1

DATE	DESCRIPTION

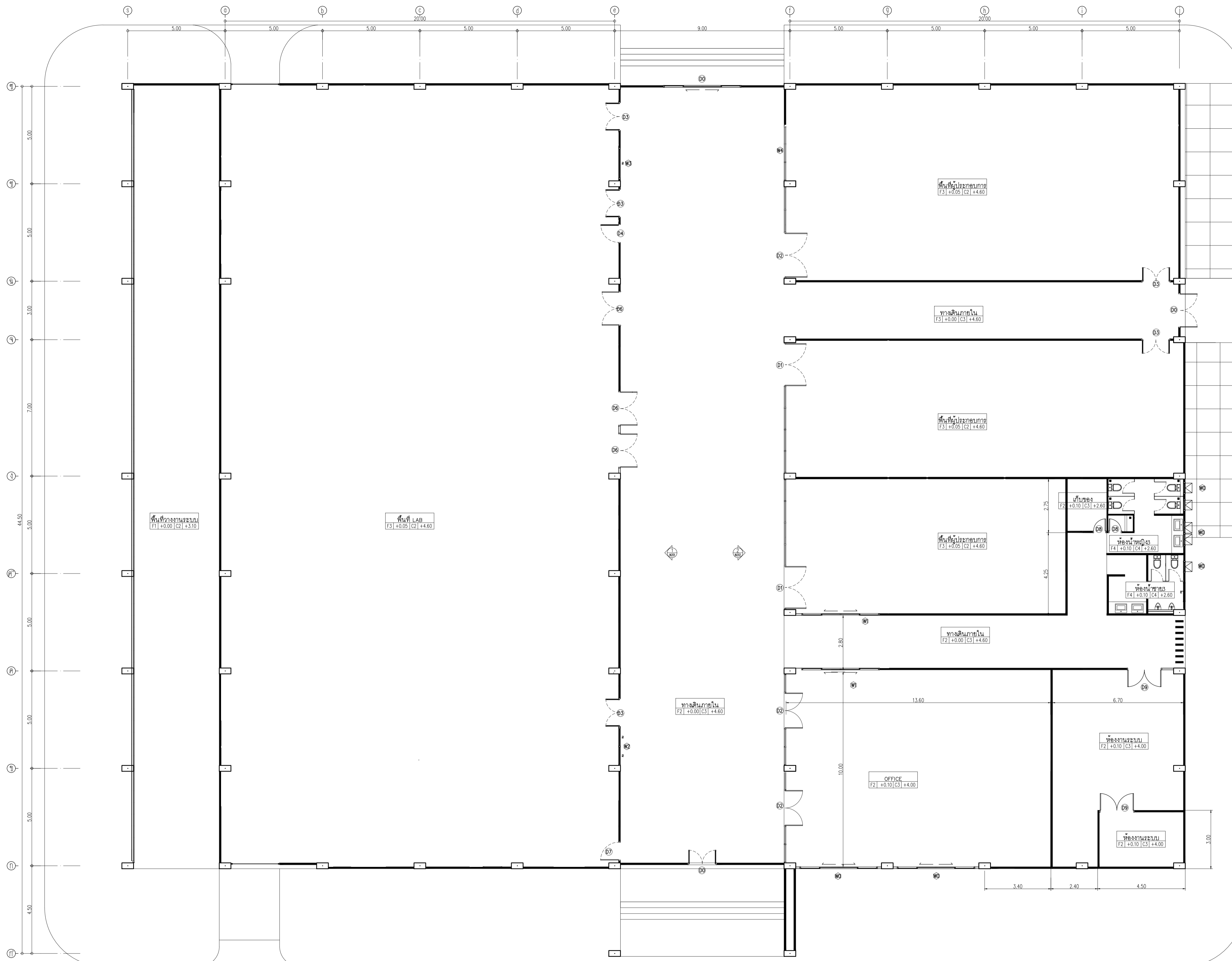
JOB NUMBER :
CHECKED :
APPROVED :
DRAWN BY :

DWG. NUMBER
IN003
TOTAL

NOTE
This Drawing is Copyright. All Contractors Must
Check All Dimensions On Site Only Figured Dimensions
And Grid Lines Are To Be Worked From
Discrepancies Must Be Reported Immediately To Be
The Architect Or Engineer Concerned Before Processing



อาคาร CB1
KEY PLAN
SCALE 1 : 250



DATE	DESCRIPTION

JOB NUMBER :	DWG. NUMBER
CHECKED :	IN101
APPROVED :	TOTAL
DRAWN BY :	

อาคาร CB1
 แปลนเฟอร์นิเจอร์
 SCALE 1 : 100

NOTE
 This Drawing is Copyright. All Contractors Must
 Check All Dimensions On Site Only. Figured Dimensions
 And Grid Lines Are To Be Worked From.
 Discrepancies Must Be Reported Immediately To Be
 The Architect Or Engineer Concerned Before Processing



มหาวิทยาลัยวลัยลักษณ์
WALAILAK UNIVERSITY



Let's Design
บริษัท เลตส์ ดีไซน์ จำกัด
เลขที่ 102/2 หมู่ 10 ตำบลหนองปรือ อำเภอบางแพะ จังหวัดกาญจนบุรี 31120 โทร 02-947-9151

PROJECT

อาคารส่งเสริมผู้ประกอบการ
และนวัตกรรม

LOCATION

มหาวิทยาลัยวลัยลักษณ์
222 ตำบลไทยบุรี
อำเภอท่าศาลา จังหวัดนครศรีธรรมราช 80160

ARCHITECTS:

นายสนธยา คงชัย สดถ 1860

นายชัยภัทร บัวผุด ภาสดี 19754

INTERIOR DESIGN

Let's Design Co.,Ltd

นายกานต์ รอดสวัสดิ์ ส-สน 217

นางกิ่งกานต์ รอดสวัสดิ์ ส-สน 218

นางสาวปัทมาพร เขจรนันท์ สดถ 2678

นางสาวกัญญากรณ์ สิวทอง

ภักดาภรณ์ ยิวพันธ์

STRUCTURE ENGINEERS :

Let's Design Co.,Ltd

นายสมภพ เงินศรีรักษ์ วล1754

วิศวกรผู้ตรวจสอบงานโครงสร้าง :

ELECTRICAL ENGINEERS :

Let's Design Co.,Ltd

นายณรินทร์ จาตุโคตวัฒน์ วทศ 806

ธนวัฒน์ ต้นปิติ สทศ 2287

PLUMBING ENGINEER :

Let's Design Co.,Ltd

มานิตย์ เมืองคำ วท 808

ENVIRONMENTAL ENGINEER :

Let's Design Co.,Ltd

อำนาจ สิลวิพัฒน์นันท์ สส 305

MECHANICAL ENGINEERS :

Let's Design Co.,Ltd

มานิตย์ เมืองคำ วท 808

DRAWING DATE :

DRAWING TITLE :

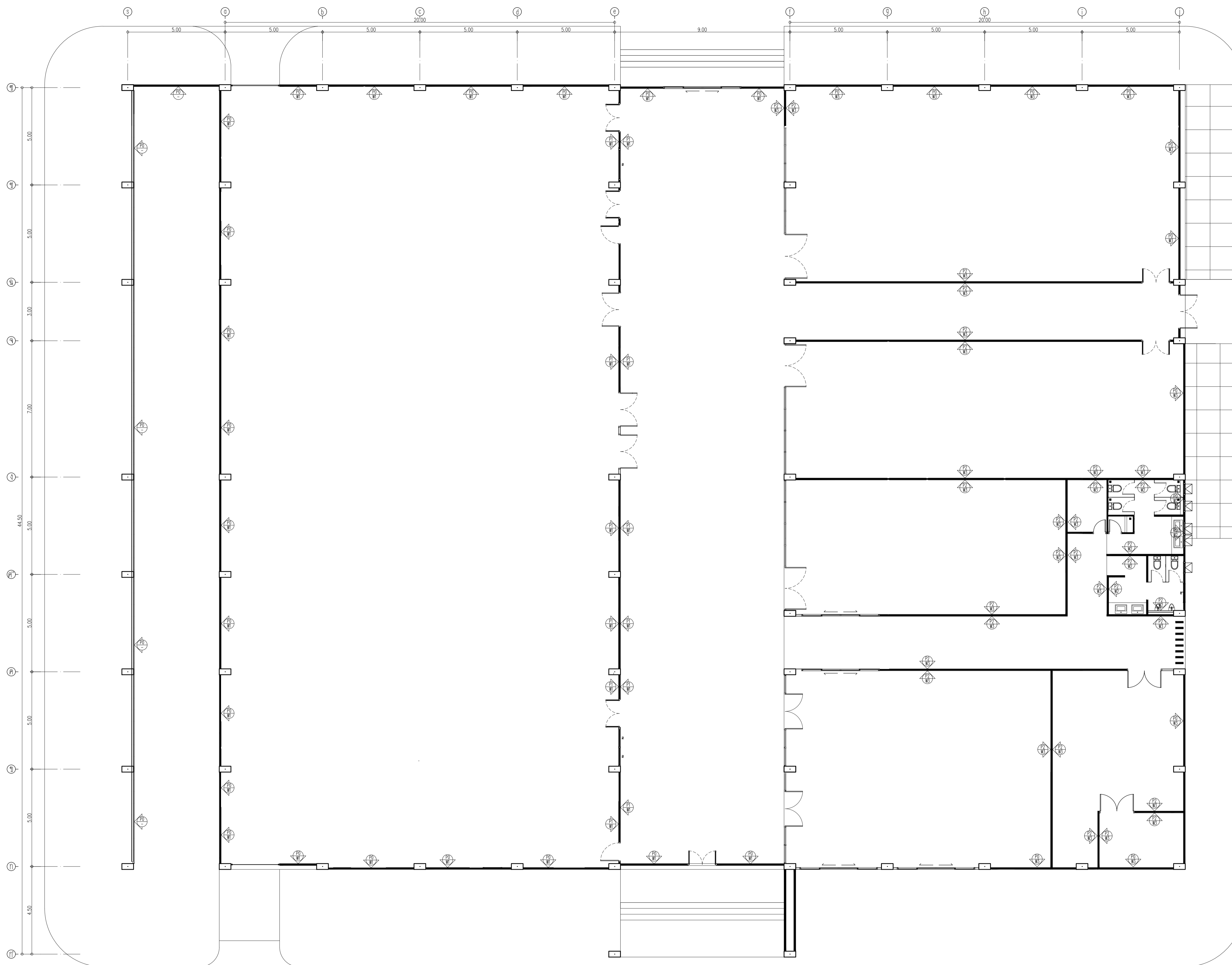
แปลนผนัง

อาคาร CB1

DATE	DESCRIPTION

JOB NUMBER :	DWG. NUMBER
CHECKED :	IN102
APPROVED :	TOTAL
DRAWN BY :	

NOTE
This Drawing is Copyright. All Contractors Must
Check All Dimensions On Site Only. Figured Dimensions
And Grid Lines Are To Be Worked From.
Discrepancies Must Be Reported Immediately To Be
The Architect Or Engineer Concerned Before Processing



Symbol	Description	Symbol	Description	Symbol	Description
P0	ผนังงานสถาปัตย์คอนกรีต	P2	ผนังทาสีหรือทาสี ผนังทาสี 2540 ขนาด 6.5x11x25 ซม. ฉาบเรียบหนา 1.5 ซม.	W2	ผนังทาสีหรือทาสี ผนังทาสี ของ WDC รุ่น GSA01 Shelly White ขนาด 60x60 ซม.
P1	ผนัง PU FOAM หนา 50 มม. สีทาสี 2CB 2.50 ลิตร FOOD GRADE ของ นีพ็อน พิกัดผนัง ผนังทาสี 02-118-2969	W1	ผนัง Sandwich Panel : PU FOAM หนา 1 นิ้ว	W3	ทาสี TOA Supershield duraclean ที่ผนัง W9120 Simply white หรือสีทาสี TOA, Nippon point, Berger

อาคาร CB1
แปลนผนัง
SCALE 1 : 100



PROJECT

อาคารส่งเสริมผู้ประกอบการ
และนวัตกรรม

LOCATION

มหาวิทยาลัยวลัยลักษณ์
222 ตำบลไทยบุรี
อำเภอท่าศาลา จังหวัดนครศรีธรรมราช 80160

ARCHITECTS:

นายสนธยา คงชัย สดถ 1860

นายชัยภัทร บัวหุด ภาสถ 19754

INTERIOR DESIGN

นายภาณุ รอดสวัสดิ์ ส-สน 217

นางกัญญากรณ์ รอดสวัสดิ์ ส-สน 218

นางสาวปัทมาพร เขจรนันท์ สดถ 2678

นางสาวกัญญากรณ์ รอดสวัสดิ์ ส-สน 218

นางสาวกัญญากรณ์ รอดสวัสดิ์ ส-สน 218

STRUCTURE ENGINEERS :

นายสมภพ เงินศรีรักษ์ วถ 1754

วิศวกรผู้ตรวจสอบงานโครงสร้าง :

ELECTRICAL ENGINEERS :

นายณรินทร์ จาโรโคววัฒน์ วทก 806

ธนวัฒน์ ตันพิชาติ สทก 2287

PLUMBING ENGINEER :

มานิตย์ เมืองคำ วท 808

ENVIRONMENTAL ENGINEER :

อำนาจ สิลววัฒนานนท์ สส 305

MECHANICAL ENGINEERS :

มานิตย์ เมืองคำ วท 808

DRAWING DATE :

DRAWING TITLE :

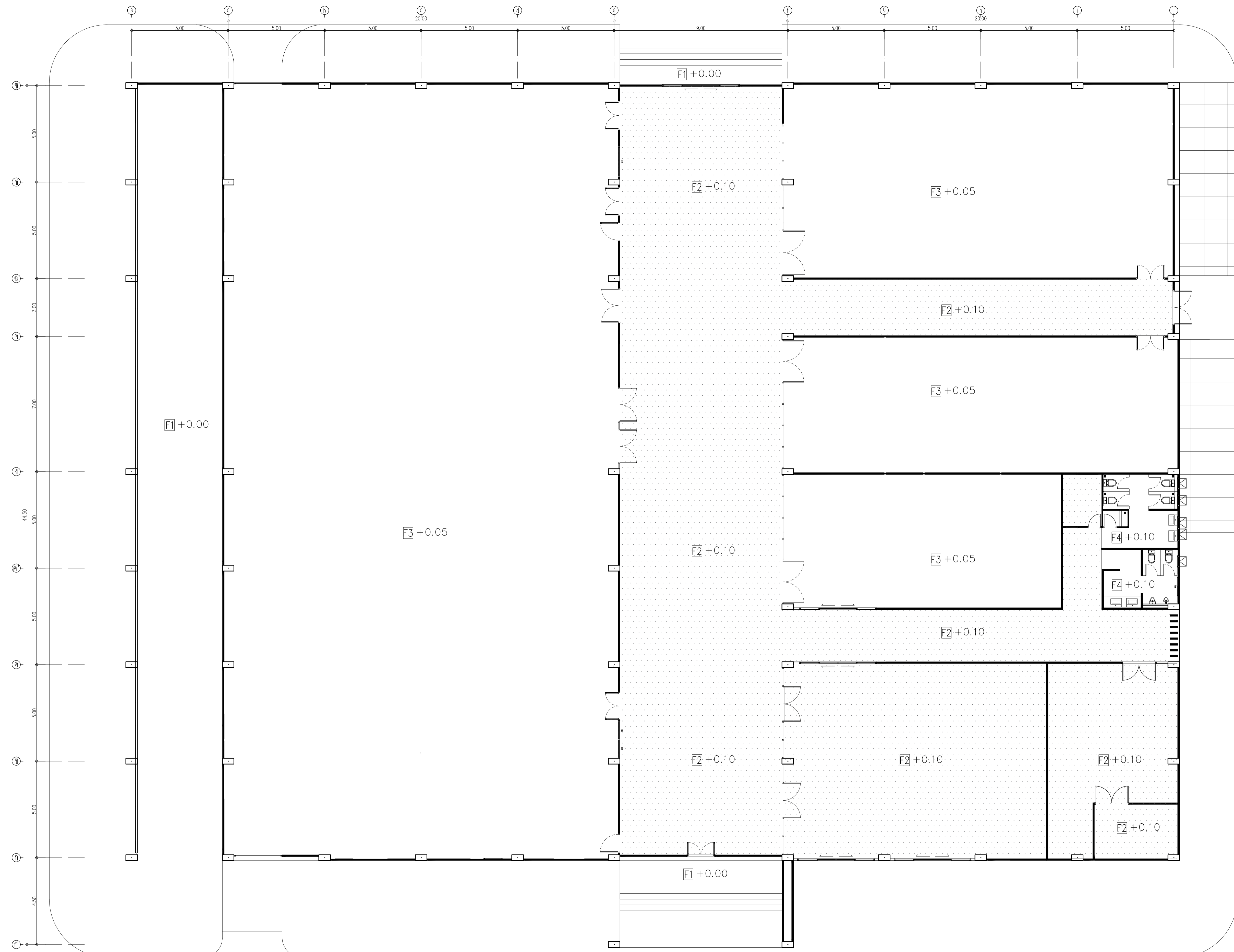
แปลนวัสดุพื้น

อาคาร CB1

DATE	DESCRIPTION

JOB NUMBER :	DWG. NUMBER
CHECKED :	IN103
APPROVED :	TOTAL
DRAWN BY :	

NOTE
This Drawing is Copyright. All Contractors Must
Check All Dimensions On Site Only. Figures Dimensions
And Grid Lines Are To Be Worked From.
Discrepancies Must Be Reported Immediately To Be
The Architect Or Engineer Concerned Before Processing



Symbol	Description	Symbol	Description
F1	พื้นงานเสตมป์	F3	พื้นเคลือบระดับ 5 ซม เติริมงานสำหรับอนาคต
F2	พื้น EPOXY SELF LEVELING 3 MM สีขาว	F4	พื้นกระเบื้องเซรามิก 60x60 สีเบจ ยี่ห้อ สุราษฎร์ รุ่น เซอร์วิส เบจ

อาคาร CB1
แปลนวัสดุพื้น
SCALE 1 : 100



มหาวิทยาลัยวลัยลักษณ์
WALAILAK UNIVERSITY



Let's Design
บริษัท เลตส์ ดีไซน์ จำกัด
เลขที่ 102/30 หมู่ 10 ตำบลหนองปรือ อำเภอบางแพรมะ อ.บางแพรมะ จ.ราชบุรี 76110

PROJECT

อาคารส่งเสริมผู้ประกอบการ
และนวัตกรรม

LOCATION

มหาวิทยาลัยวลัยลักษณ์
222 ตำบลไทยบุรี
อำเภอท่าศาลา จังหวัดนครศรีธรรมราช 80160

ARCHITECTS:

นายสนธยา คงชัย สด 1860

นายชัยภัทร บัวหุด ภูส 19754

INTERIOR DESIGN

นายกานต์ รอดสวัสดิ์ ส-สน 217

นางกิ่งกานต์ รอดสวัสดิ์ ส-สน 218

นางสาวปัทมาพร เขจรนันท์ สด 2678

นางสาวกัญญากรณ์ ธิวงศ์

STRUCTURE ENGINEERS :

นายสมภพ เงินศรีรักษ์ วส 1754

วิศวกรผู้ตรวจสอบงานโครงสร้าง :

ELECTRICAL ENGINEERS :

นายณรินทร์ จาโรโควิทน์ วทศ 806

ธนวัฒน์ ต้นปิติ สทศ 2287

PLUMBING ENGINEER :

มานิตย์ เมืองคำ วท 808

ENVIRONMENTAL ENGINEER :

อำนาจ สิลวิพัฒน์ นท สส 305

MECHANICAL ENGINEERS :

มานิตย์ เมืองคำ วท 808

DRAWING DATE :

DRAWING TITLE :

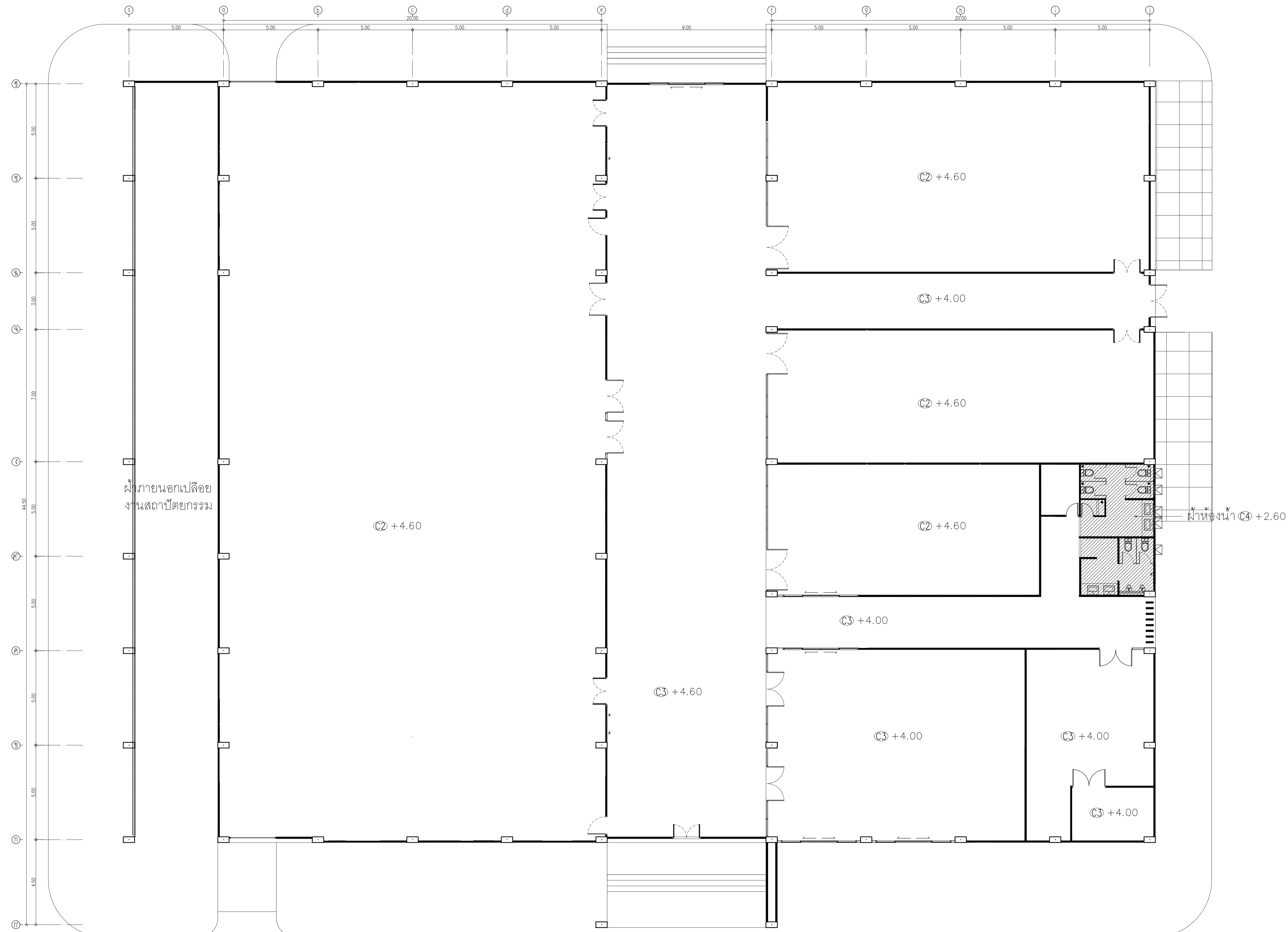
แปลนฝ้าเพดาน

อาคาร CB1

DATE	DESCRIPTION

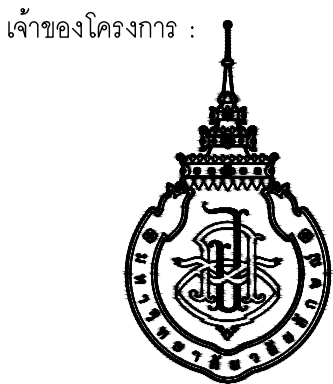
JOB NUMBER :	DWG. NUMBER
CHECKED :	IN104
APPROVED :	TOTAL
DRAWN BY :	

NOTE
This Drawing is Copyright. All Contractors Must
Check All Dimensions On Site Only. Figured Dimensions
And Grid Lines Are To Be Worked From.
Discrepancies Must Be Reported Immediately To Be
The Architect Or Engineer Concerned Before Processing



Symbol	Description	Symbol	Description
C1	ฝ้าเพดาน PU FOAM หนา 50 มม สีเขียว 2CB 2.50 85 FOOD GRADE หนา 1-1.5 ซม สีฟ้า 2.50 85 อลูมิเนียม 02-118-2969	C3	ฝ้าเพดานโครงขางเหล็กชุบสังกะสี ทุยิปซีบอร์ดชนิดหนา 2.50 มม GYPROC หรือเทียบเท่า KNAUF, TOA GYPSUM, SGC ชนิดธรรมดา หนา 9 มม. ฉาบเรียบ หนาสี TOA 4SEASON A8000 หรือเทียบเท่า
C2	ฝ้าเพดานเปลือย	C4	ฝ้าเพดานโครงขางเหล็กชุบสังกะสี ทุยิปซีบอร์ดชนิดหนา 2.50 มม GYPROC หรือเทียบเท่า KNAUF, TOA GYPSUM, SGC ชนิดกันชื้น หนา 9 มม. ฉาบเรียบ หนาสี TOA 4SEASON A8000 หรือเทียบเท่า

อาคาร CB1
แปลนฝ้าเพดาน
SCALE 1 : 100



มหาวิทยาลัยวลัยลักษณ์
WALAILAK UNIVERSITY



PROJECT

อาคารส่งเสริมผู้ประกอบการ
และนวัตกรรม

LOCATION

มหาวิทยาลัยวลัยลักษณ์
222 ตำบลไทยบุรี
อำเภอท่าศาลา จังหวัดนครศรีธรรมราช 80160

ARCHITECTS:

นายสนธยา คงชัย สสท 1860

นายชัยภัทร บัวหุด ภาสท 19754

INTERIOR DESIGN

นายกันต์ รอดสวัสดิ์ ส-สน 217

นางกัญญากรณ์ รอดสวัสดิ์ ส-สน 218

นางสาวปัทมาพร เขจรนันท์ สสท 2678

นางสาวกัญญากรณ์ รอดสวัสดิ์ ส-สน 217

STRUCTURE ENGINEERS:

นายสมภพ เจริญศรีรักษ์ วท 1754

วิศวกรผู้ตรวจผลงานโครงสร้าง :

ELECTRICAL ENGINEERS:

นายณรินทร์ จาตุโคตวัฒน์ วท 806

ธนวัฒน์ ตันพิชิตี สท 2287

PLUMBING ENGINEER:

มานิตย์ เมืองคำ วท 808

ENVIRONMENTAL ENGINEER:

อำนาจ สิลวิฒนานนท์ สส 305

MECHANICAL ENGINEERS:

มานิตย์ เมืองคำ วท 808

DRAWING DATE:

DRAWING TITLE:

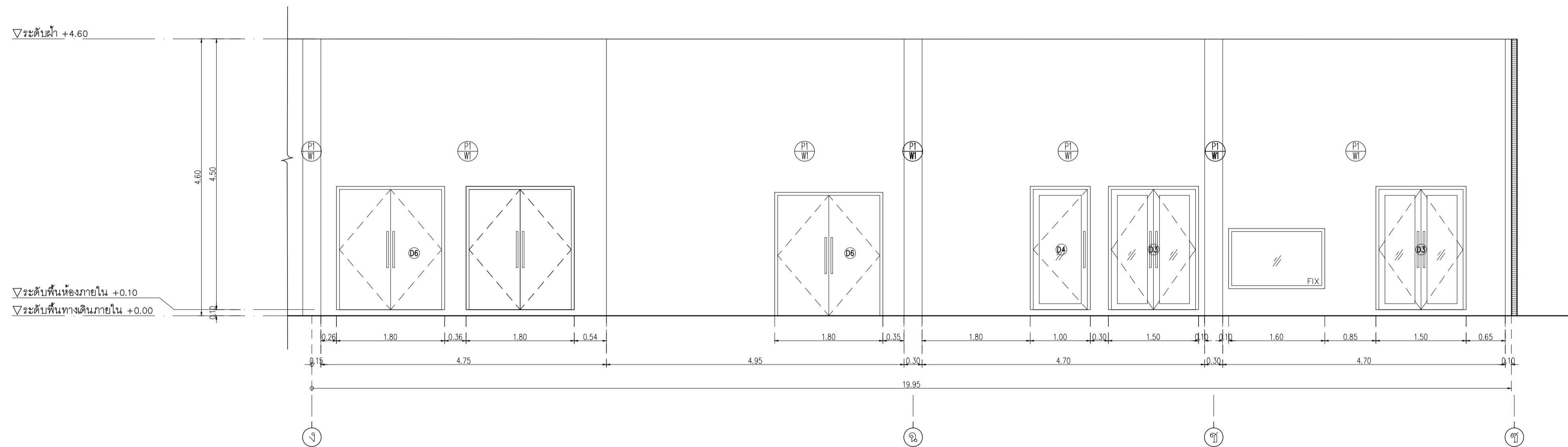
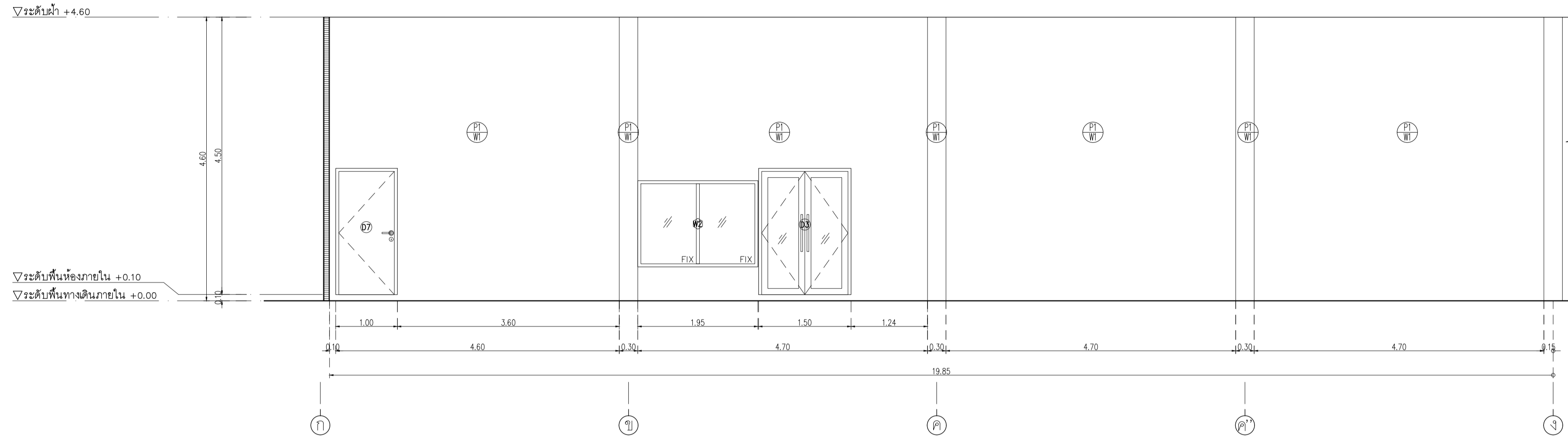
รูปด้าน 1

อาคาร CB1

DATE	DESCRIPTION

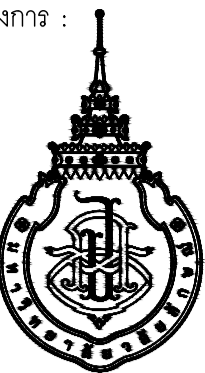
JOB NUMBER :	DWG. NUMBER
CHECKED :	IN201
APPROVED :	TOTAL
DRAWN BY :	

NOTE
This Drawing is Copyright. All Contractors Must
Check All Dimensions On Site Only. Figured Dimensions
And Grid Lines Are To Be Worked From.
Discrepancies Must Be Reported Immediately To Be
The Architect Or Engineer Concerned Before Processing.



อาคาร CB1
รูปด้าน 1
SCALE 1 : 50

เจ้าของโครงการ :



มหาวิทยาลัยวลัยลักษณ์
WALAILAK UNIVERSITY



Let's Design
บริษัท เลตส์ ดีไซน์ จำกัด
เลขที่ 102/30 หมู่ 10 ตำบลวังน้อย อำเภอวังน้อย จังหวัดพระนครศรีอยุธยา 80160
โทร 02-947-9151

PROJECT

อาคารส่งเสริมผู้ประกอบการ
และนวัตกรรม

LOCATION

มหาวิทยาลัยวลัยลักษณ์
222 ตำบลไทยบุรี
อำเภอท่าศาลา จังหวัดนครศรีธรรมราช 80160

ARCHITECTS:

นายสนธยา คงชัย สสท 1860

นายชัยภัทร บัวหุด ภาสท 19754

INTERIOR DESIGN

นายกานต์ รอดสวัสดิ์ ส-สน 217

นางกัญญากรณ์ รอดสวัสดิ์ ส-สน 218

นางสาวปัทมาพร เขจรนันท์ สสท 2678

นางสาวกัญญากรณ์ รอดสวัสดิ์ ส-สน 217

นางสาวกัญญากรณ์ รอดสวัสดิ์ ส-สน 218

นางสาวปัทมาพร เขจรนันท์ สสท 2678

นางสาวกัญญากรณ์ รอดสวัสดิ์ ส-สน 217

นางสาวกัญญากรณ์ รอดสวัสดิ์ ส-สน 218

นางสาวปัทมาพร เขจรนันท์ สสท 2678

นางสาวกัญญากรณ์ รอดสวัสดิ์ ส-สน 217

นางสาวกัญญากรณ์ รอดสวัสดิ์ ส-สน 218

นางสาวปัทมาพร เขจรนันท์ สสท 2678

นางสาวกัญญากรณ์ รอดสวัสดิ์ ส-สน 217

นางสาวกัญญากรณ์ รอดสวัสดิ์ ส-สน 218

นางสาวปัทมาพร เขจรนันท์ สสท 2678

ELECTRICAL ENGINEERS :

นายณรินทร์ จารุโคตวิวัฒน์ วทศ 806

ธนวัฒน์ ตันพิชาติ สทศ 2287

PLUMBING ENGINEER :

มานิตย์ เมืองคำ วทศ 808

ENVIRONMENTAL ENGINEER :

อำนาจ สิลวิพัฒน์นันทน์ สศ 305

MECHANICAL ENGINEERS :

มานิตย์ เมืองคำ วทศ 808

DRAWING DATE :

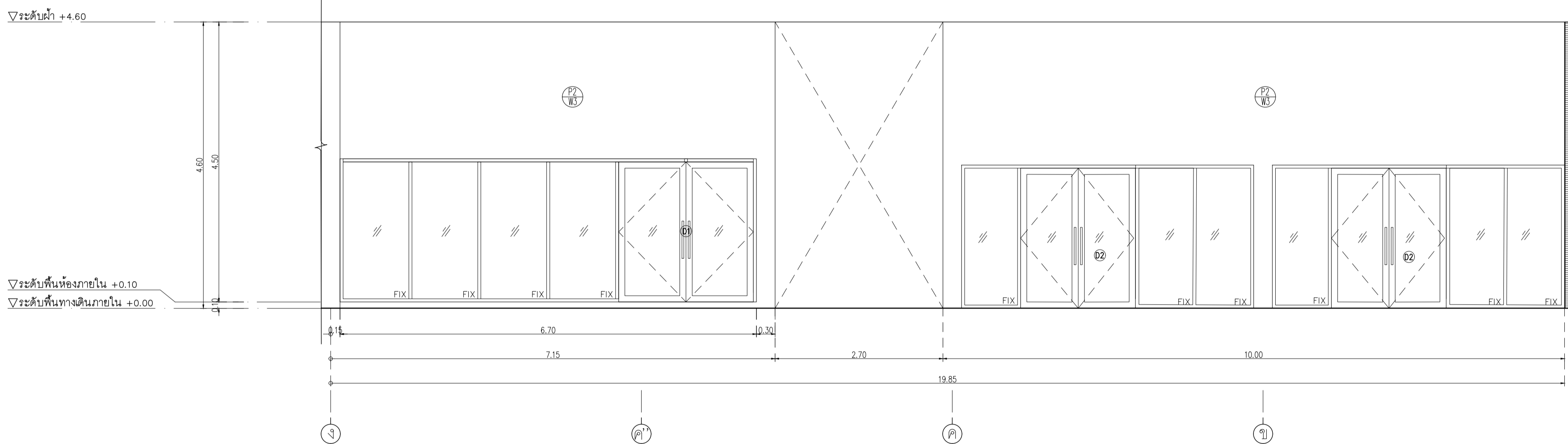
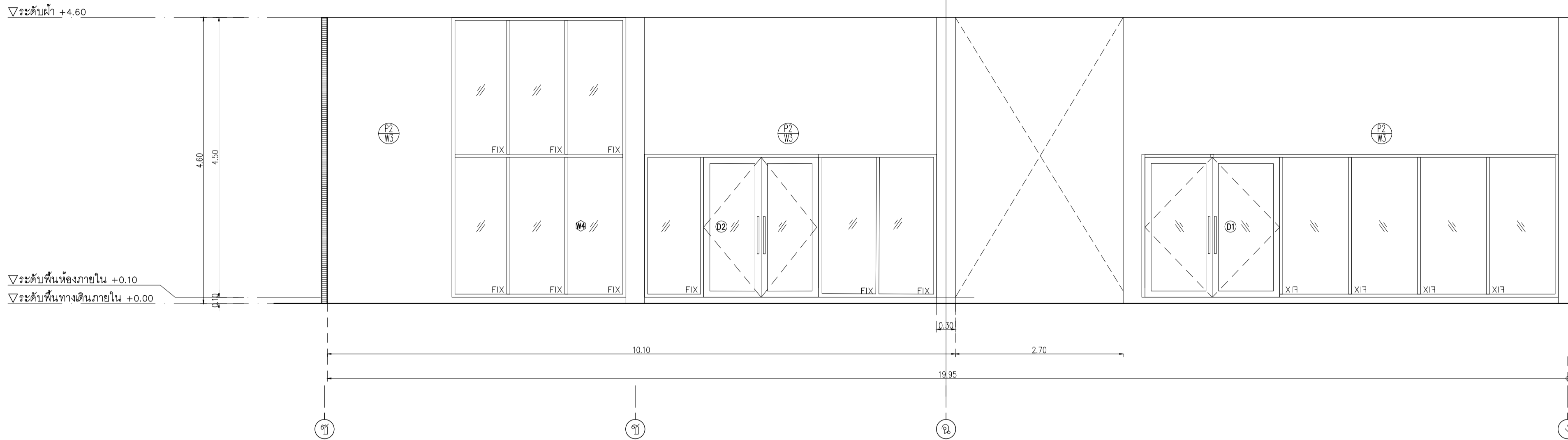
DRAWING TITLE :

รูปด้าน 2

อาคาร CB1

DATE

DESCRIPTION



อาคาร CB1
รูปด้าน 2
SCALE 1 : 50

JOB NUMBER :	DWG. NUMBER
CHECKED :	IN202
APPROVED :	TOTAL
DRAWN BY :	

NOTE
This Drawing is Copyright. All Contractors Must
Check All Dimensions On Site Only Figured Dimensions
And Grid Lines Are To Be Worked From.
Discrepancies Must Be Reported Immediately To Be
The Architect Or Engineer Concerned Before Processing

ห้องน้ำอาคาร CB1

รายการประกอบแบบสุขภัณฑ์และอุปกรณ์

สัญลักษณ์	รายการ	ผู้ผลิต	รุ่น	สี	หมายเหตุ
LAVI	LAVATORY ชนิดตั้งตามโต๊ะ ก๊อกเดี่ยวข้างอ่างหน้า พอน์ทึง P-Trap สแต๊มป์ STOP VALVE สายน้ำดี	COTTO	หรือเทียบเท่า CT1113A (HM) CT683 (HM) CT670V (HM) CT179N(HM) Z402 (HM)	WHITE CHROME CHROME CHROME CHROME	
WC	WATER CLOSET นั่งราบ สายฉีดชำระ STOP VALVE	COTTO	หรือเทียบเท่า CT1702 CT9912#CR(HM) CT179N(HM)	WHITE CHROME CHROME	
UR	URINAL FLUSH VALVE	COTTO	หรือเทียบเท่า C3121 CT457XDF	WHITE CHROME	
FC	FAUCET ก๊อกเดี่ยว ท้อง JAN	COTTO	หรือเทียบเท่า CT175C1(HW)	CHROME	
FD	ผ้าตะแกรง Stainless ดีกักกลิ่น ขนาดพิเศษตามงานระบบ	COTTO	หรือเทียบเท่า CT697Z2P(HM)	CHROME	
PH	กล่องบรรจุกระดาษแบบม้วน	Kimberly-Clark Aquarius*	หรือเทียบเท่า Roll Toilet Paper Dispensers 70270	WHI	
MR	กระเบื้องหนา 6 มม สีขนานตามแบบ		ขนาด H28.5 x W27.8 x D14.4cm		
หมายเหตุ					

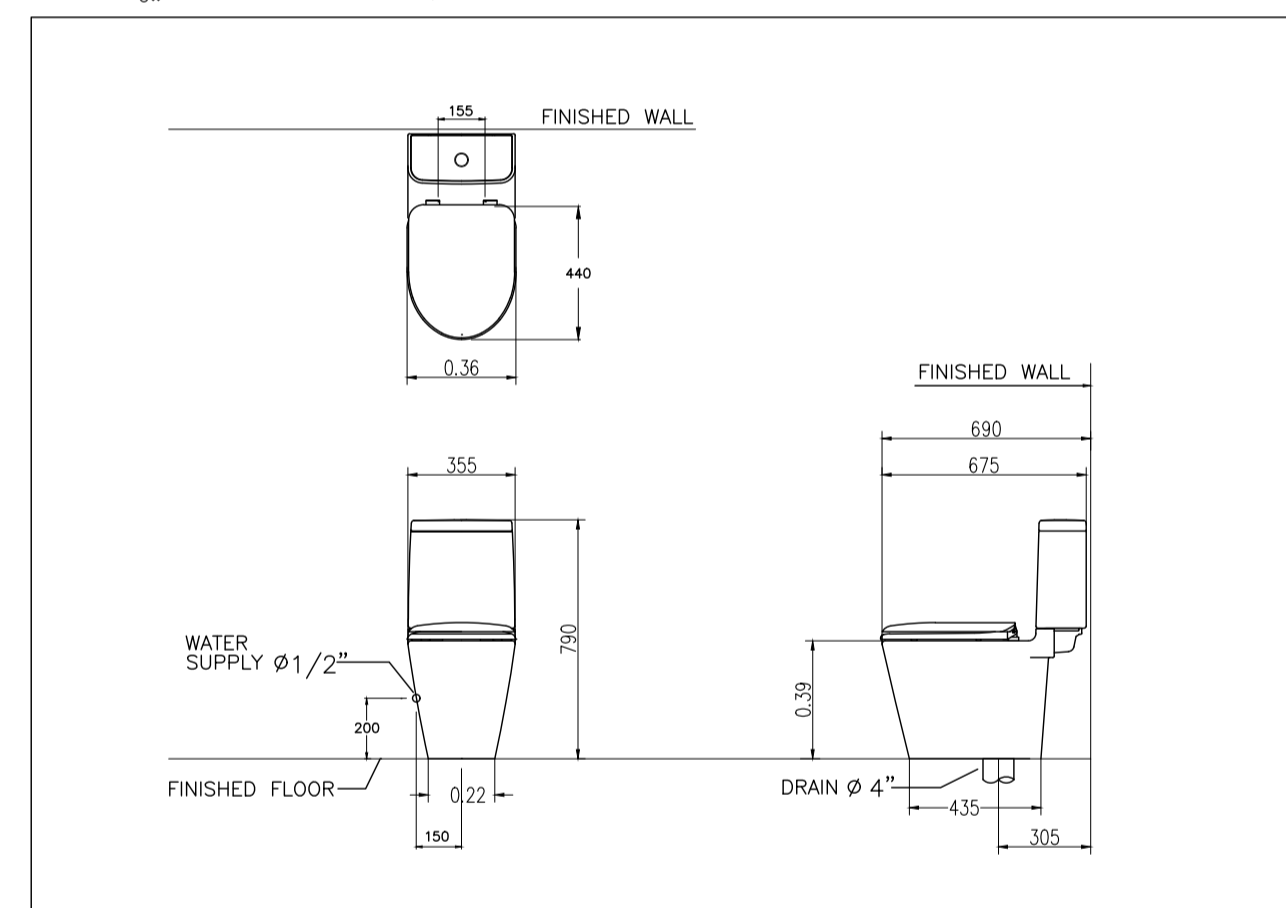
รายการประกอบแบบวัสดุห้องน้ำหญิง

รายการกระเบื้อง				
รายการ	ขนาด	รุ่น	ผู้ผลิต	
กระเบื้องปูพื้น	60x60 ซม	Weather Gray Code : GRW01	WDC หรือเทียบเท่า	
กระเบื้องผนัง	60x60 ซม	Weather Gray Code : GRW01	WDC หรือเทียบเท่า	
รายการบานประตู				
ผนังห้องน้ำล้างรูป	มาตรฐาน	25MFF ชนิดกันน้ำ ลายไม้	Valor หรือเทียบเท่า Willy, Panel, Dolphin	
รายการฝ้าเพดาน				
ฝ้าเพดาน		ฝ้าเพดานโครงข่ายความถี่สูงระบบกลึงยิปซัมบอร์ดขอบลาด นกบ219-2552 ชนิดกันชื้น หนา 9 มม.ขาวเรียบ ทั่วไป TOA 4SEASON A8000 หรือเทียบเท่า	GYPROC หรือเทียบเท่า KNAUF, TOA GYPSUM, SCG	

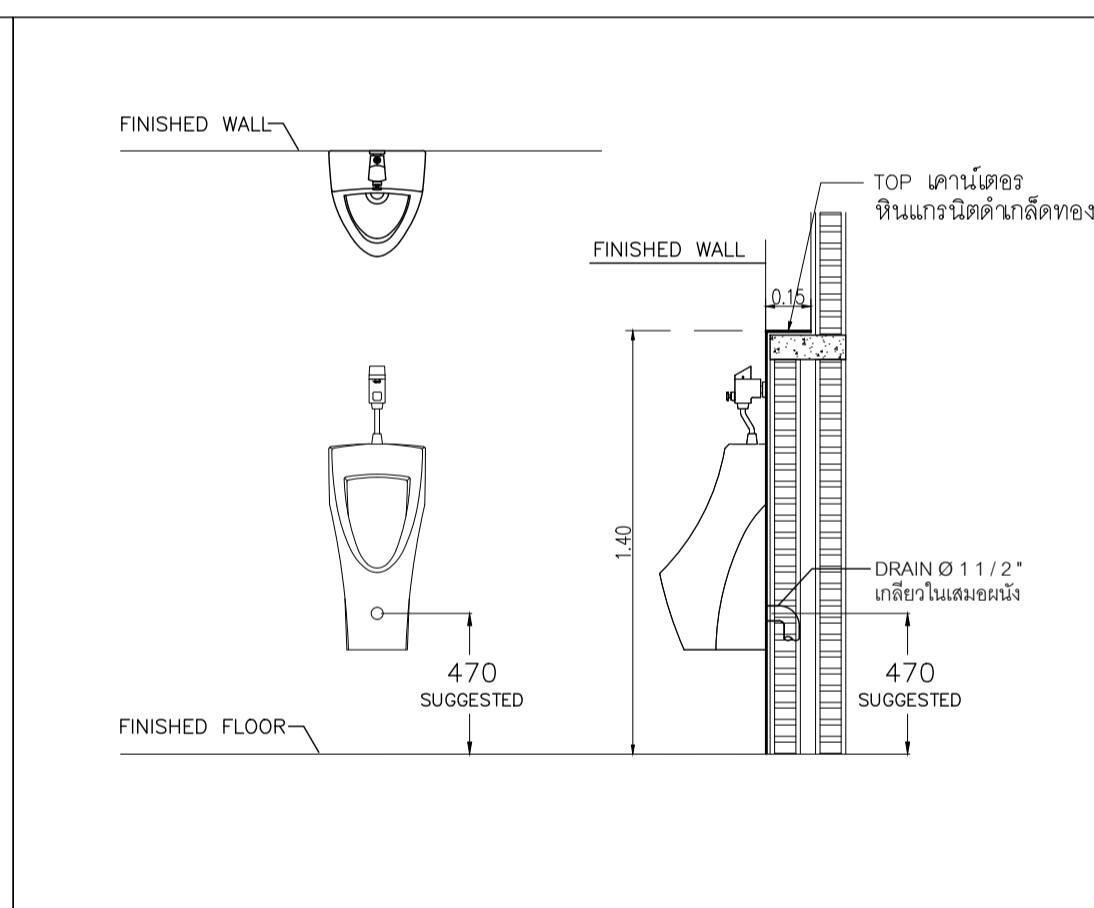
รายการประกอบแบบวัสดุห้องน้ำชาย

รายการกระเบื้อง				
รายการ	ขนาด	รุ่น	ผู้ผลิต	
กระเบื้องปูพื้น	60x60 ซม	พื้นกระเบื้องเทอร์ราซอล 60x60 สีเบจ ยี่ห้อ สุราษฎร์ รุ่น เซอร์วิส เบจ	WDC หรือเทียบเท่า	
กระเบื้องผนัง	60x60 ซม	พื้นกระเบื้องเทอร์ราซอล 60x60 สีเบจ ยี่ห้อ สุราษฎร์ รุ่น เซอร์วิส เบจ	WDC หรือเทียบเท่า	
รายการบานประตู				
ผนังห้องน้ำล้างรูป	มาตรฐาน	25MFF ชนิดกันน้ำ ลายไม้	Valor หรือเทียบเท่า Willy, Panel, Dolphin	
รายการฝ้าเพดาน				
ฝ้าเพดาน		ฝ้าเพดานโครงข่ายความถี่สูงระบบกลึงยิปซัมบอร์ดขอบลาด นกบ219-2552 ชนิดกันชื้น หนา 9 มม.ขาวเรียบ ทั่วไป TOA 4SEASON A8000 หรือเทียบเท่า	GYPROC หรือเทียบเท่า KNAUF, TOA GYPSUM, SCG	

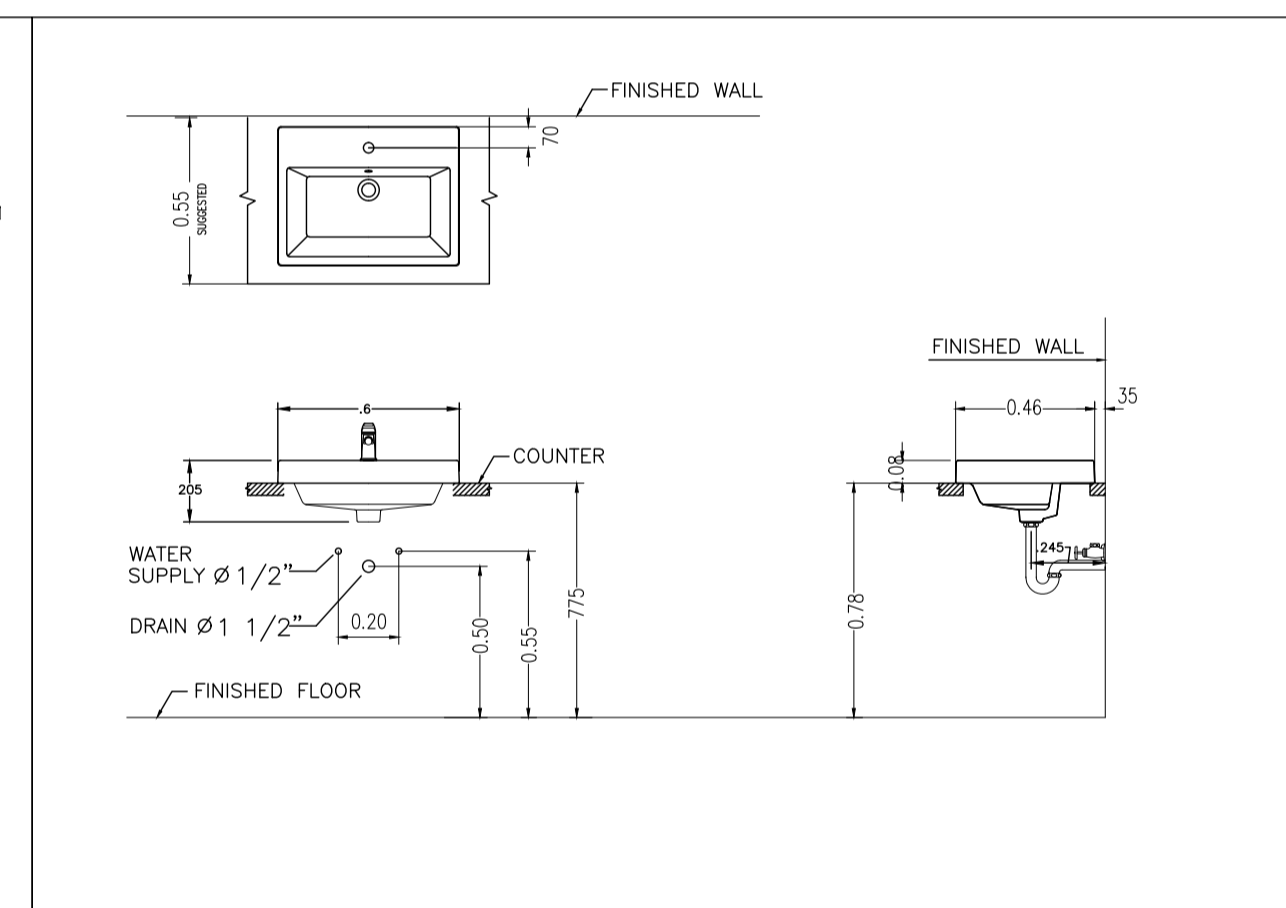
มาตรฐานการติดตั้งสุขภัณฑ์



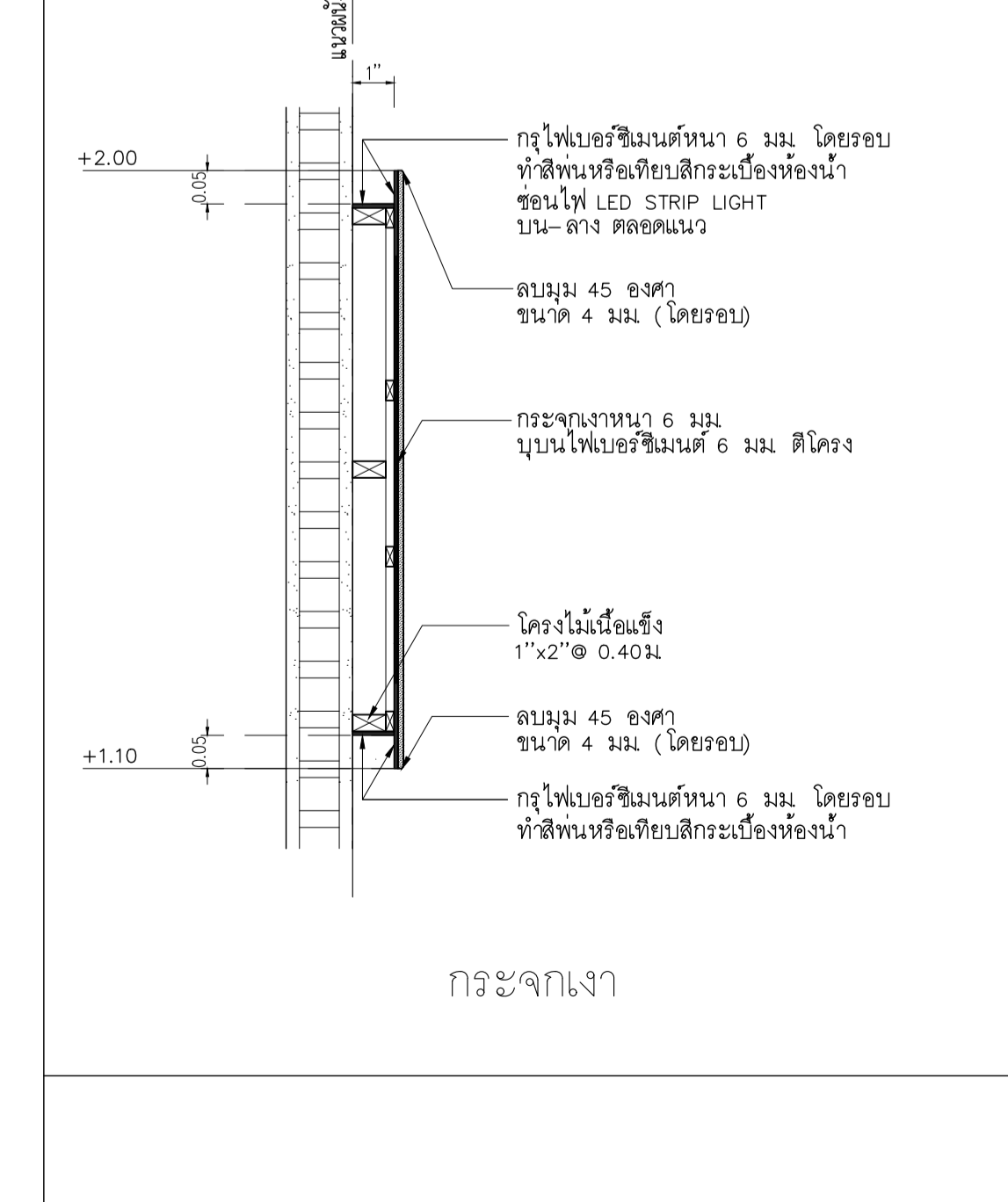
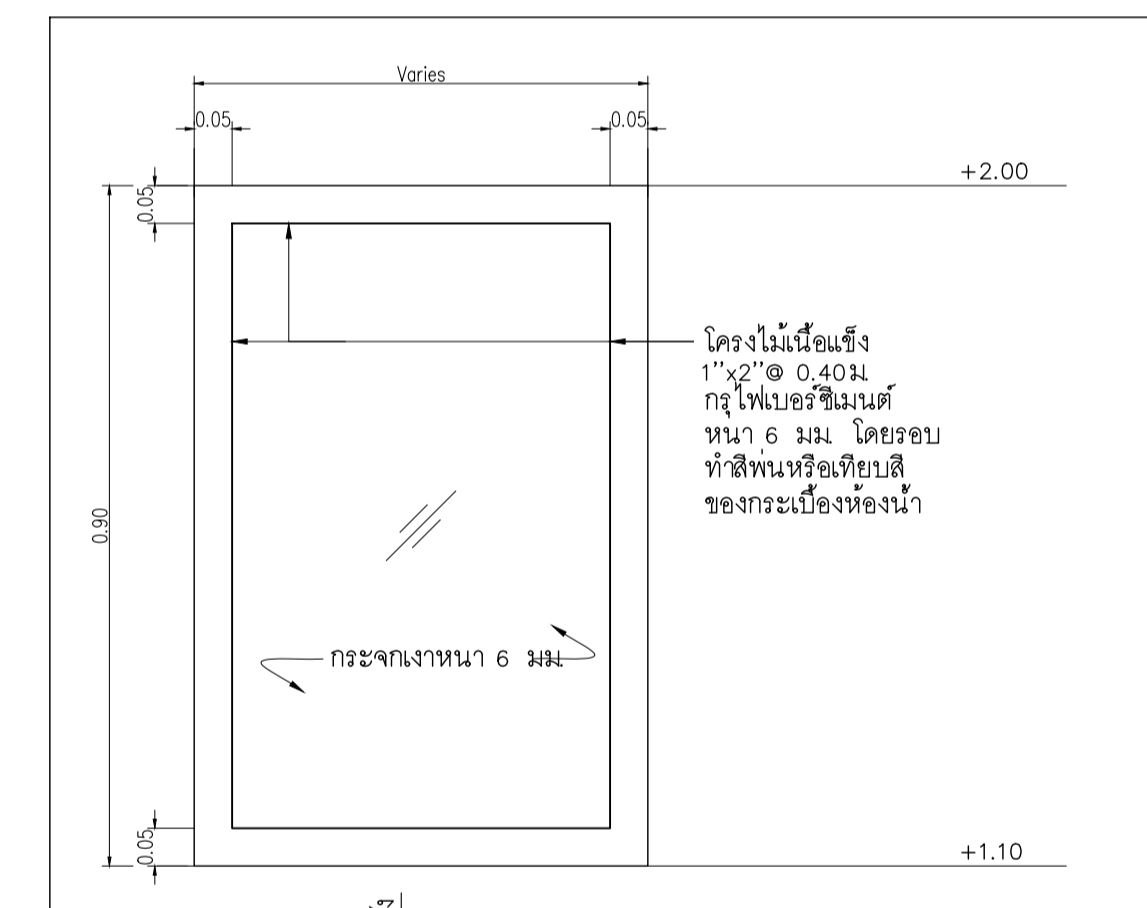
โถล้างมือ



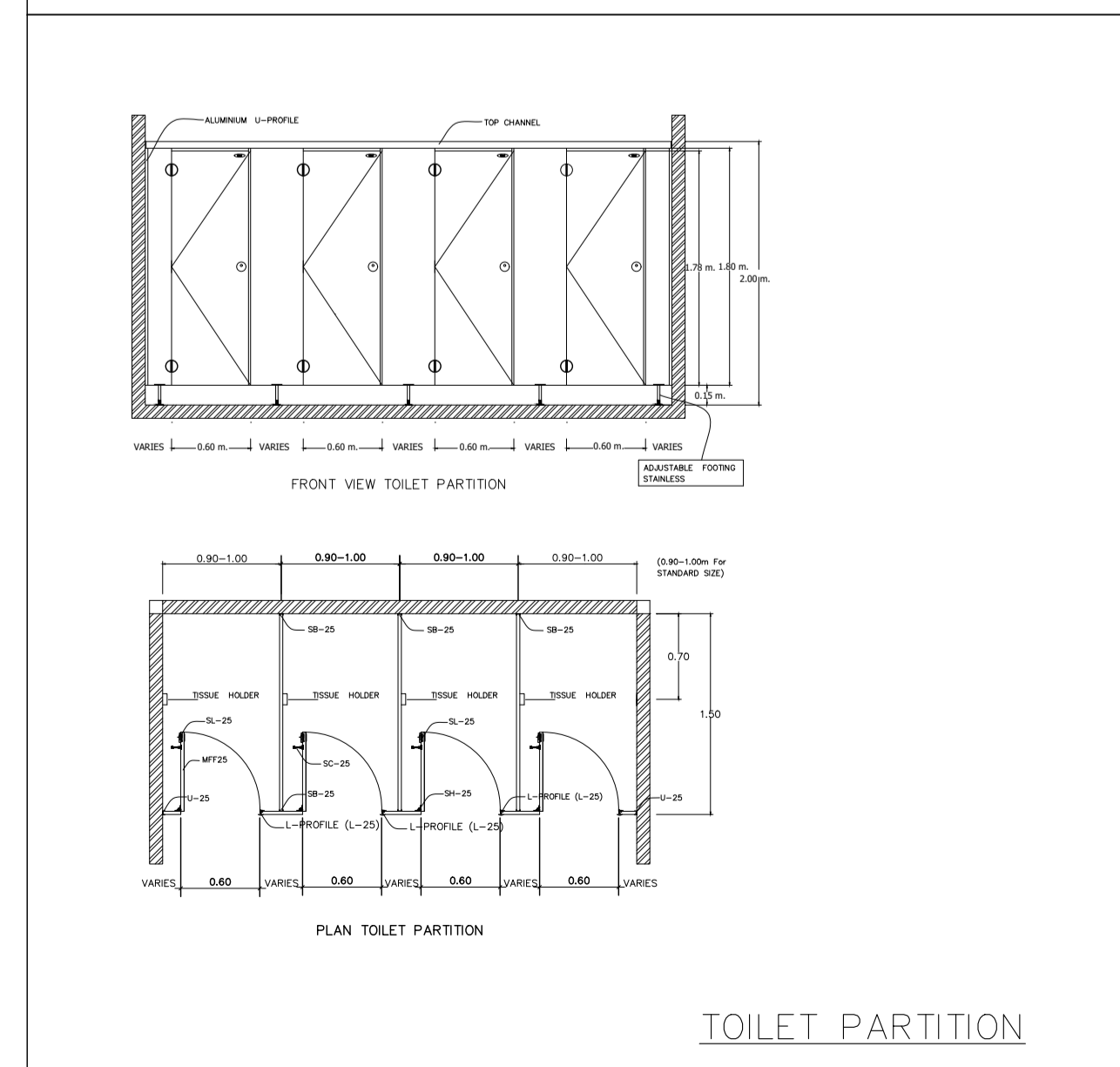
โถปัสสาวะ



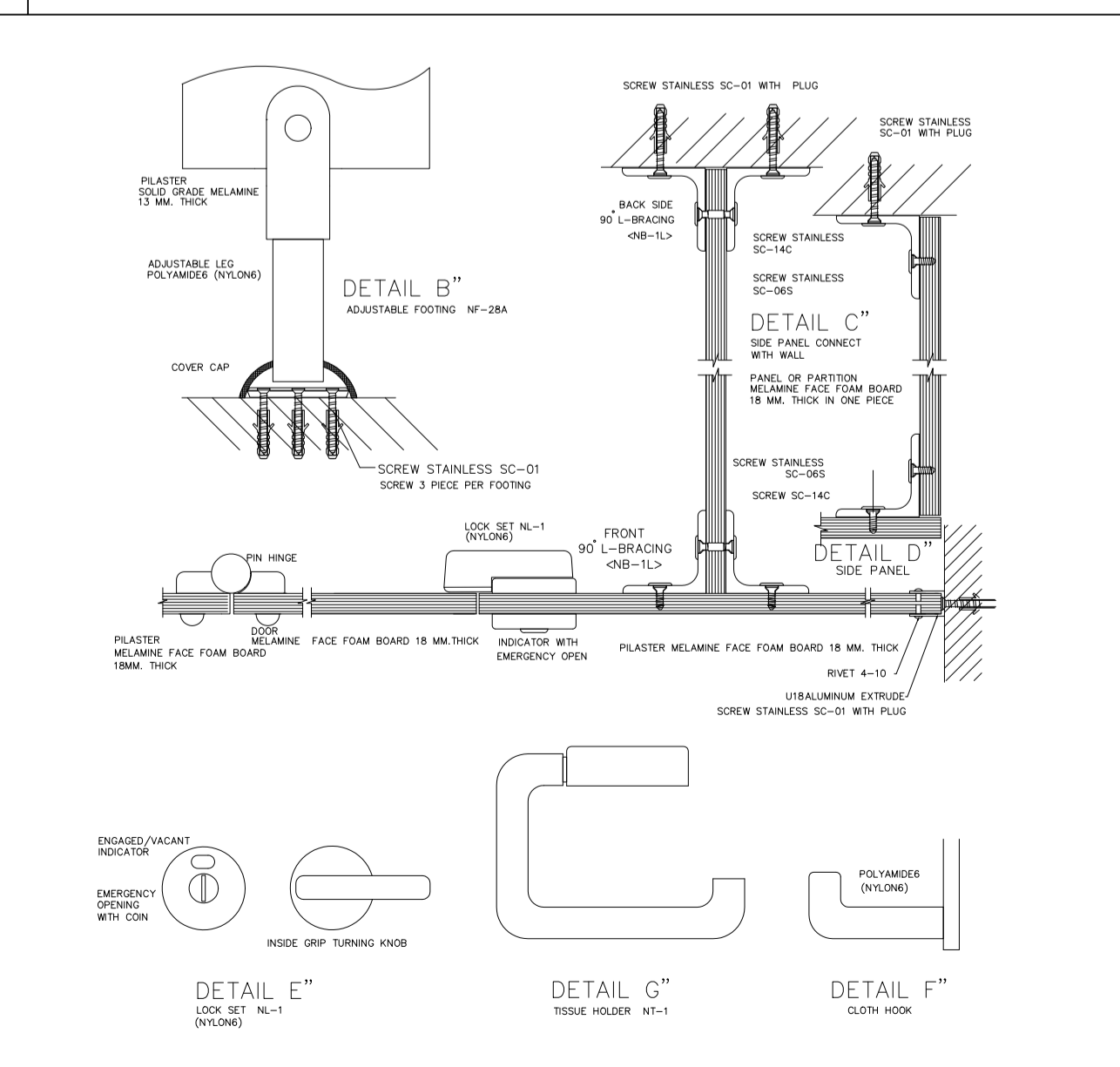
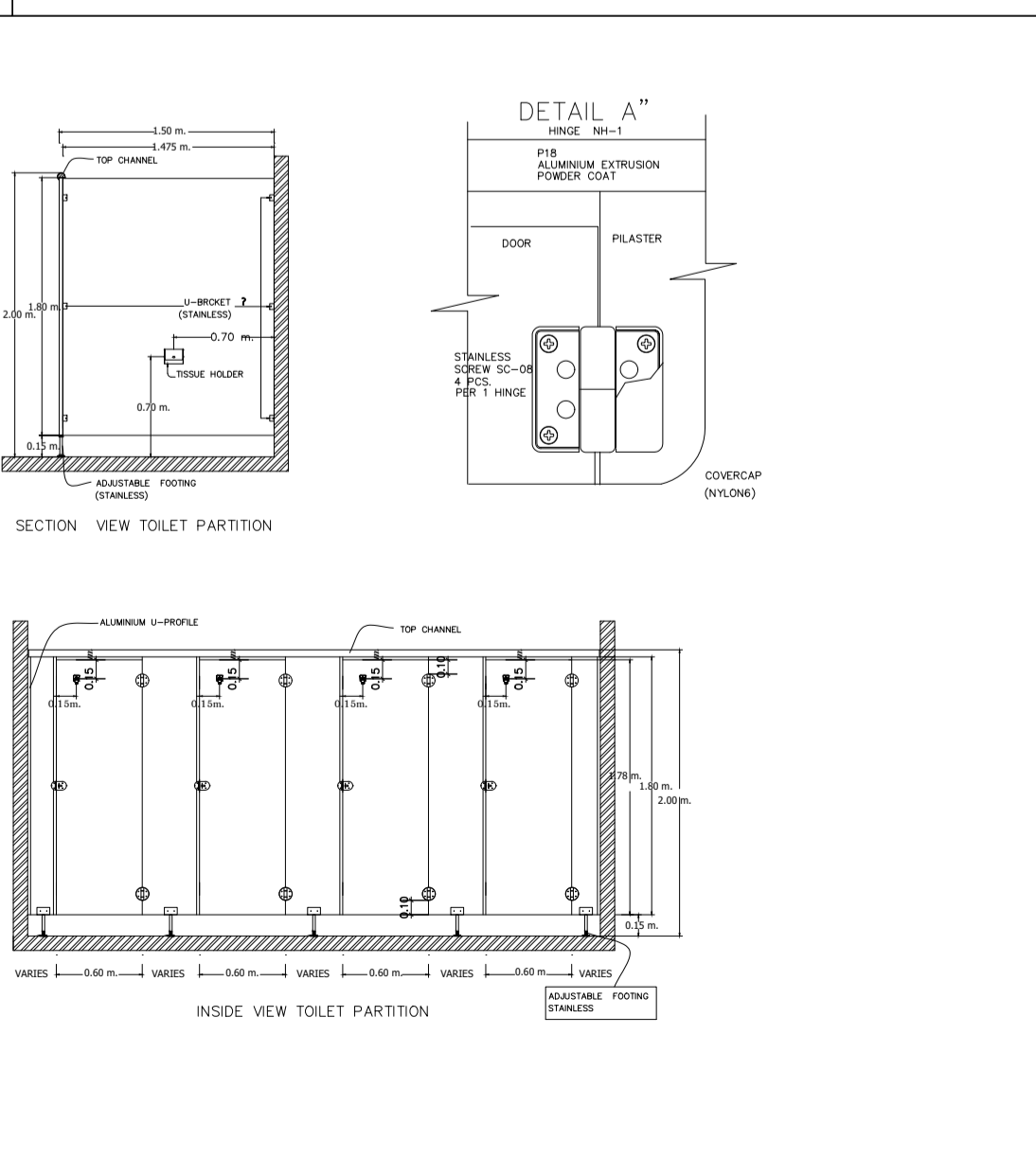
อ่างล้างหน้า



กระจกเงา

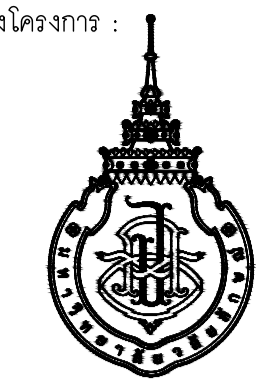


TOILET PARTITION



DETAIL E\"/>

เจ้าของโครงการ :



มหาวิทยาลัยวลัยลักษณ์
WALAILAK UNIVERSITY



PROJECT

อาคารส่งเสริมผู้ประกอบการ
และนวัตกรรม

LOCATION

มหาวิทยาลัยวลัยลักษณ์
222 ตำบลไทรโยค
อำเภอท่าศาลา จังหวัดนครศรีธรรมราช 80160

ARCHITECTS:

นายสนธยา คงชัย สสค 1860

นายชัยภัทร บัวหุด ภาสค 19754

INTERIOR DESIGN

นายกันต วัฒนศิริ ส-สน 217

นางกัญญา รอดสวัสดิ์ ส-สน 218

นางสาวปัทมาพร เชนันนันทน์ สสค 2678

นางสาวกัญญา รอดสวัสดิ์ ส-สน 217

STRUCTURE ENGINEERS:

นายสมภพ เงินศรีรักษ์ วล1754

วิศวกรผู้ตรวจสอบงานโครงสร้าง :

ELECTRICAL ENGINEERS:

นายณรินทร์ จารุโควิทวัฒน์ วทค 806

PLUMBING ENGINEER:

อนวัธน์ ต้นปัทมา สทค 2287

ENVIRONMENTAL ENGINEER:

อำนาจ สิลวพัฒน์นันทน์ สส 305

MECHANICAL ENGINEERS:

มานิตย์ เมืองคำ วท 808

DRAWING TITLE :

ห้องน้ำอาคาร CB1

รายการประกอบแบบสุขภัณฑ์และอุปกรณ์

รายการประกอบแบบวัสดุ

DATE DESCRIPTION

JOB NUMBER :

CHECKED :

APPROVED :

DRAWN BY :

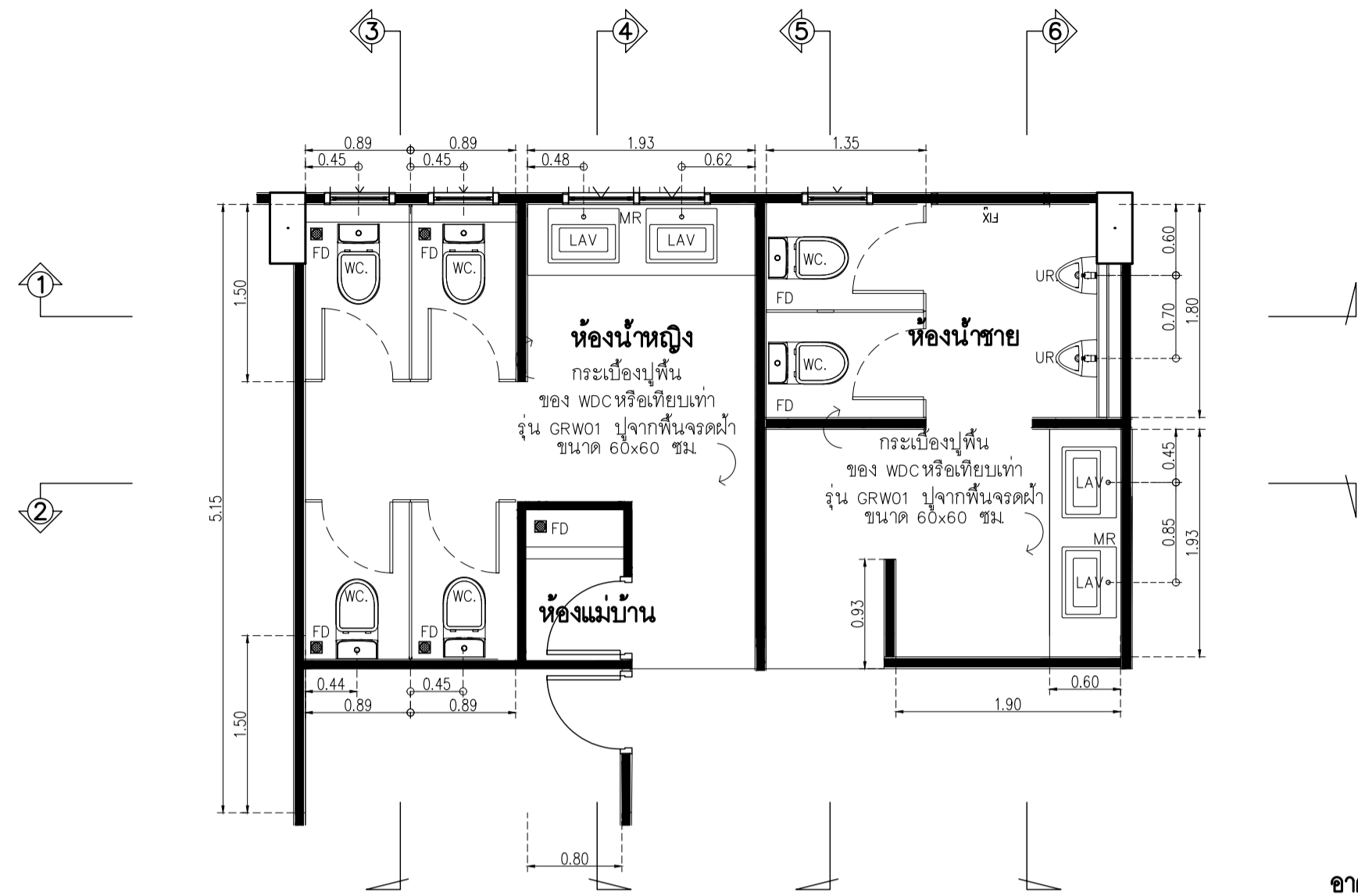
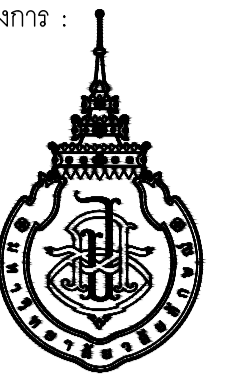
DWG. NUMBER

IN301

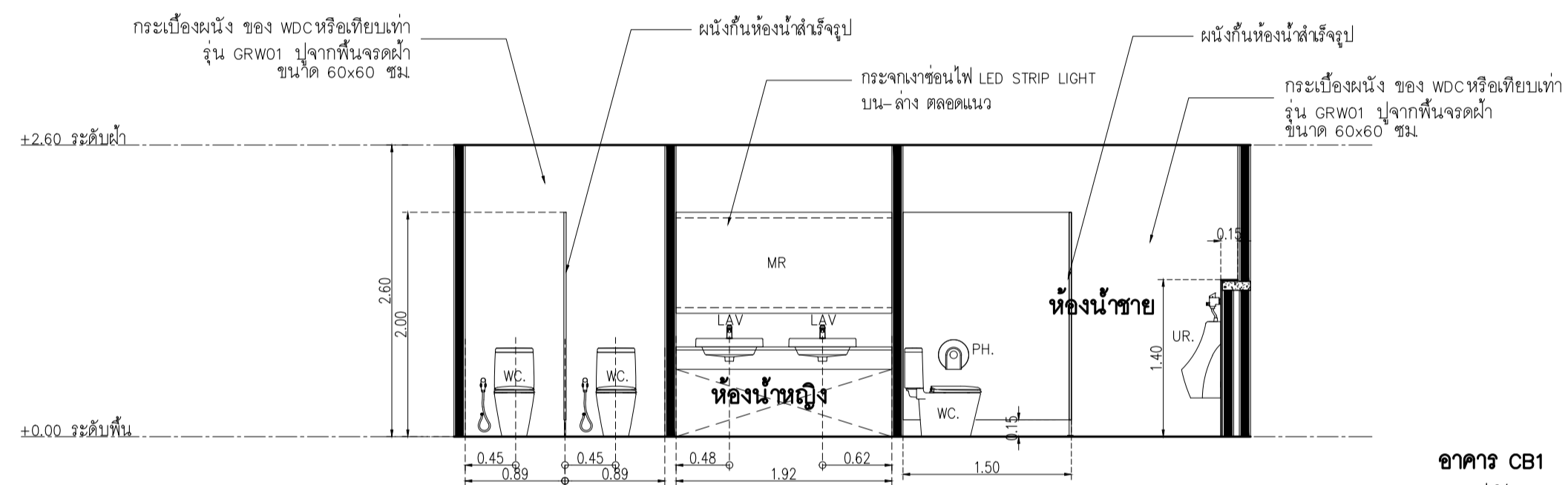
TOTAL

NOTE

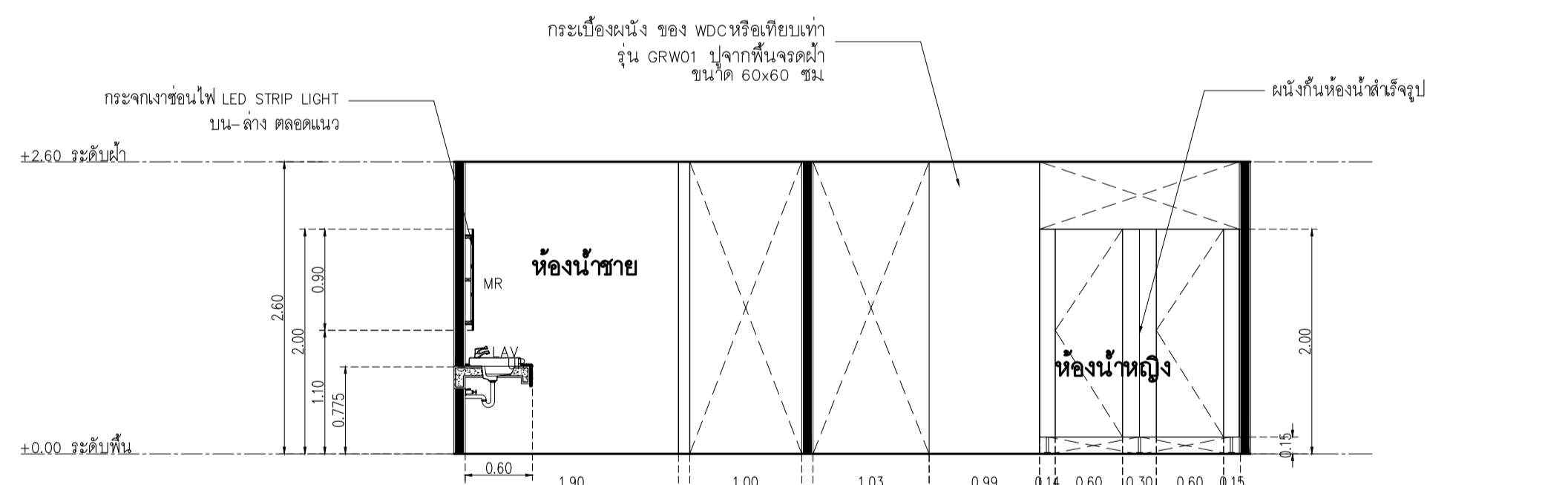
This Drawing is Copyright. All Contractors Must Check All Dimensions On Site Only. Figured Dimensions And Grid Lines Are To Be Worked From. Discrepancies Must Be Reported Immediately To Be The Architect Or Engineer Concerned Before Processing.



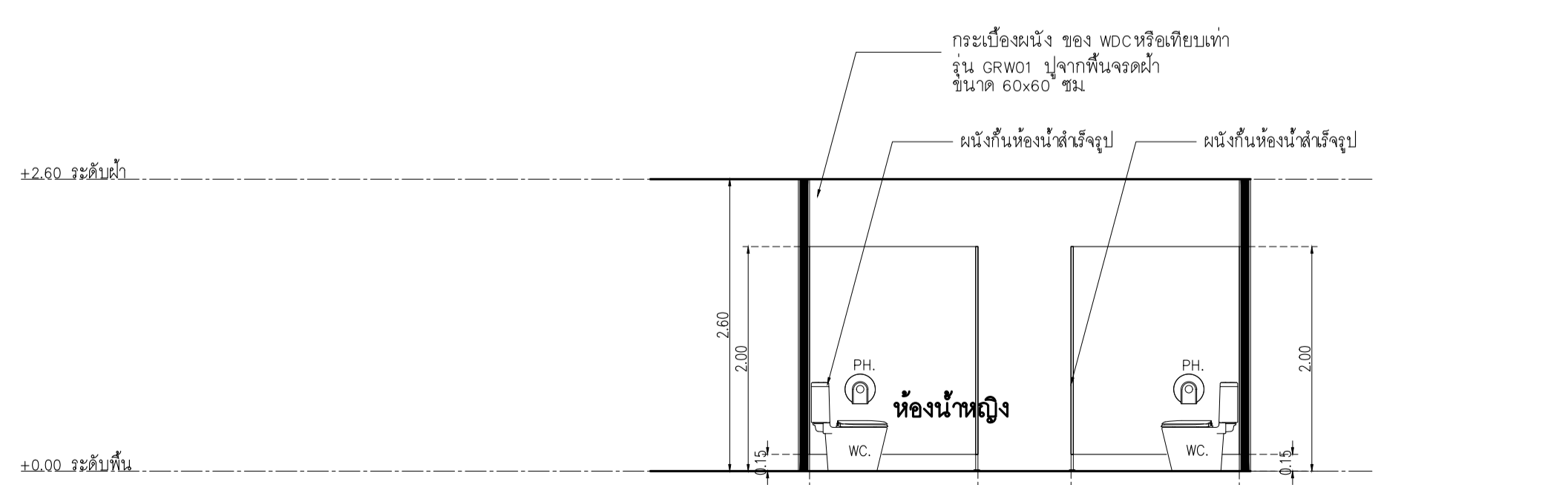
อาคาร CB1
แบบขยายผังพื้นห้องน้ำ
SCALE 1 : 50



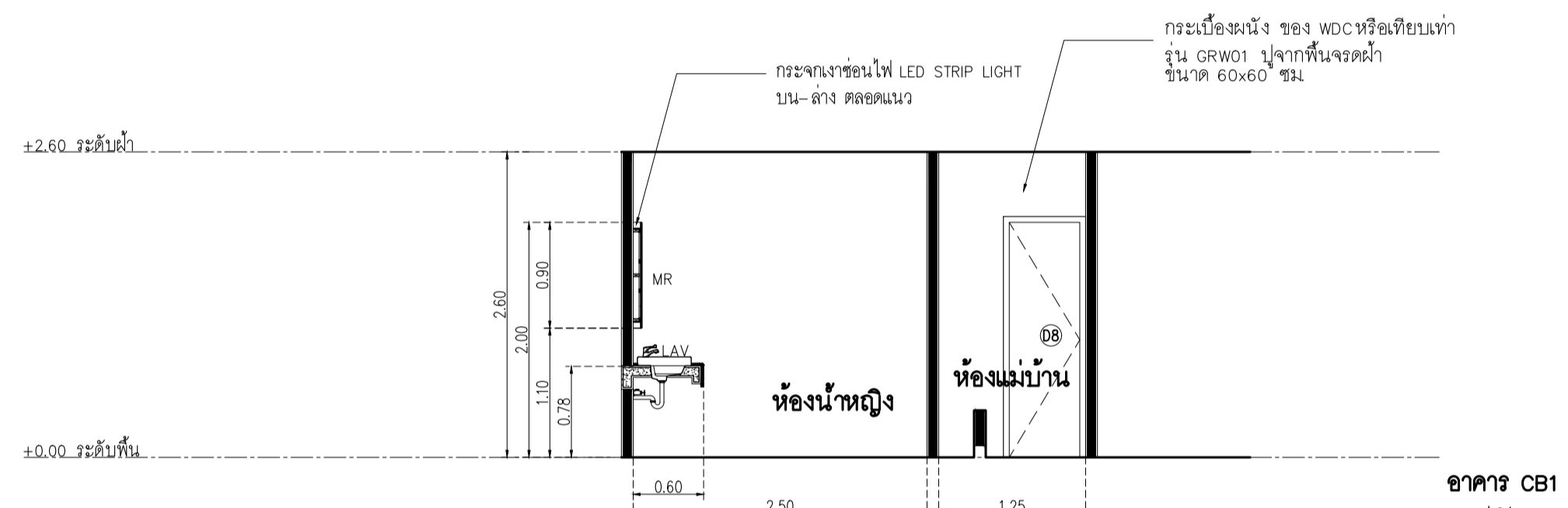
อาคาร CB1
รูปตัด 1
SCALE 1 : 50



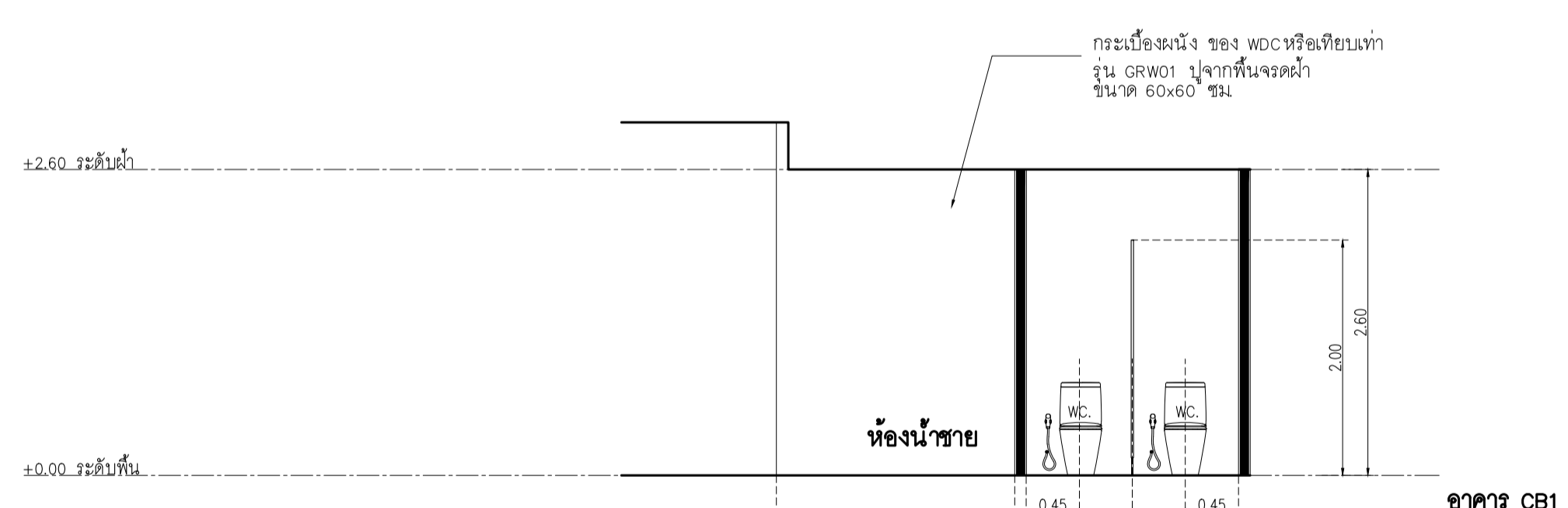
อาคาร CB1
รูปตัด 2
SCALE 1 : 50



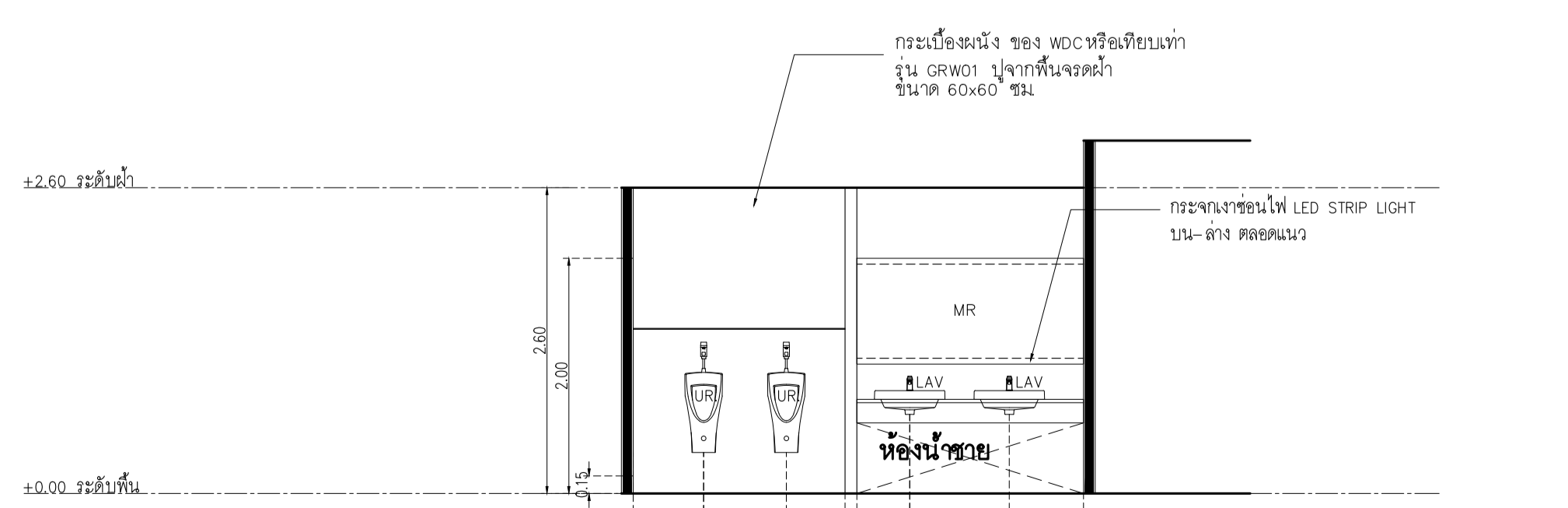
อาคาร CB1
รูปตัด 3
SCALE 1 : 50



อาคาร CB1
รูปตัด 4
SCALE 1 : 50



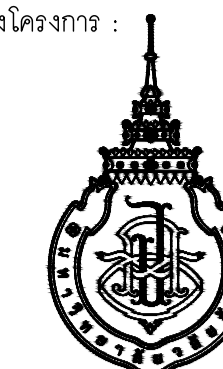
อาคาร CB1
รูปตัด 5
SCALE 1 : 50



อาคาร CB1
รูปตัด 6
SCALE 1 : 50

DATE	DESCRIPTION

JOB NUMBER :	DWG. NUMBER
CHECKED :	IN302
APPROVED :	TOTAL
DRAWN BY :	



DATE	DESCRIPTION

JOB NUMBER :	DWG. NUMBER
CHECKED :	IN401
APPROVED :	TOTAL
DRAWN BY :	

NOTE
This Drawing is Copyright. All Contractors Must
Check All Dimensions On Site Only. Figure Dimensions
And Grid Lines Are To Be Worked From.
Discrepancies Must Be Reported Immediately To Be
The Architect Or Engineer Concerned Before Processing

ลักษณะการเปิด	บานเปิดคู่พร้อมบานติดตาย	จำนวน 2 ชุด
วงกบ	อลูมิเนียมสีธรรมชาติ ขนาด 2"x4" หน้า 1.5 มม.	
กรอบบาน	อลูมิเนียมสีธรรมชาติ กว้าง 4"	
ลูกฟัก	กระจกใส หน้า 6 มม.	
อุปกรณ์	บานพับ VVP ไซด์บนฝั่งในวงกบ รุ่น OC 35 (15NM) 2 จังหวะ	2 ชุด
	อุปกรณ์ล็อค VVP ทุบแกนสวิง-โซ 1 ด้าน บิด 1 ด้าน รุ่น V39-SWI สีดำ	1 ชุด
	VVP กลอนประตูบานสวิง FLUSH BOLTS ตัวใหญ่ BS-10	2 ชุด
	มือจับ VVP มือจับ รุ่น HD163 #2365 20x40x800 สีวูดาน	2 ชุด

ลักษณะการเปิด	บานเปิดคู่พร้อมบานติดตาย	จำนวน 3 ชุด
วงกบ	อลูมิเนียมสีธรรมชาติ ขนาด 2"x4" หน้า 1.5 มม.	
กรอบบาน	อลูมิเนียมสีธรรมชาติ กว้าง 4"	
ลูกฟัก	กระจกใส หน้า 6 มม.	
อุปกรณ์	บานพับ VVP ไซด์บนฝั่งในวงกบ รุ่น OC 35 (15NM) 2 จังหวะ	2 ชุด
	อุปกรณ์ล็อค VVP ทุบแกนสวิง-โซ 1 ด้าน บิด 1 ด้าน รุ่น V39-SWI สีดำ	1 ชุด

ลักษณะการเปิด	บานเปิดคู่พร้อมบานติดตาย	จำนวน 5 ชุด
วงกบ	อลูมิเนียมสีธรรมชาติ ขนาด 2"x4" หน้า 1.5 มม.	
กรอบบาน	อลูมิเนียมสีธรรมชาติ กว้าง 4"	
ลูกฟัก	กระจกใส หน้า 6 มม.	
อุปกรณ์	บานพับ VVP ไซด์บนฝั่งในวงกบ รุ่น OC 35 (15NM) 2 จังหวะ	2 ชุด
	อุปกรณ์ล็อค VVP ทุบแกนสวิง-โซ 1 ด้าน บิด 1 ด้าน รุ่น V39-SWI สีดำ	1 ชุด
	VVP กลอนประตูบานสวิง FLUSH BOLTS ตัวใหญ่ BS-10	2 ชุด
	มือจับ VVP มือจับ รุ่น HD163 #2365 20x40x800 สีวูดาน	2 ชุด

ลักษณะการเปิด	บานเปิดคู่พร้อมบานติดตาย	จำนวน 1 ชุด
วงกบ	อลูมิเนียมสีธรรมชาติ ขนาด 2"x4" หน้า 1.5 มม.	
กรอบบาน	อลูมิเนียมสีธรรมชาติ กว้าง 4"	
ลูกฟัก	กระจกใส หน้า 6 มม.	
อุปกรณ์	บานพับ VVP ไซด์บนฝั่งในวงกบ รุ่น OC 35 (15NM) 2 จังหวะ	1 ชุด
	อุปกรณ์ล็อค VVP ทุบแกนสวิง-โซ 1 ด้าน บิด 1 ด้าน รุ่น V39-SWI สีดำ	1 ชุด
	VVP มือจับ รุ่น HD163 #2365 20x40x800 สีวูดาน	1 ชุด

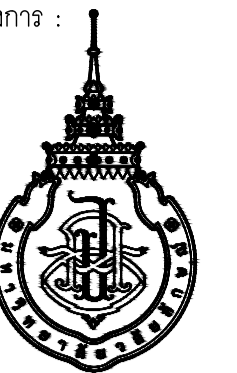
ลักษณะการเปิด	บานเปิดคู่พร้อมบานติดตาย	จำนวน 0 ชุด
วงกบ	อลูมิเนียมสีธรรมชาติ ขนาด 2"x4" หน้า 1.5 มม.	
กรอบบาน	อลูมิเนียมสีธรรมชาติ กว้าง 4"	
ลูกฟัก	กระจกใส หน้า 6 มม.	
อุปกรณ์	บานพับ VVP ไซด์บนฝั่งในวงกบ รุ่น OC 35 (15NM) 2 จังหวะ	2 ชุด
	อุปกรณ์ล็อค VVP ทุบแกนสวิง-โซ 1 ด้าน บิด 1 ด้าน รุ่น V39-SWI สีดำ	1 ชุด
	VVP กลอนประตูบานสวิง FLUSH BOLTS ตัวใหญ่ BS-10	2 ชุด
	มือจับ VVP มือจับ รุ่น HD163 #2365 20x40x800 สีวูดาน	2 ชุด

ลักษณะการเปิด	บานเปิดคู่	จำนวน 4 ชุด
วงกบ	ไม้เนื้อแข็งขนาด 2"x4" ย้อมสีขาว	
กรอบบาน	โครงไม้เนื้อแข็งรุ่นโซไซด์หน้า 12 มม หน้าหลัง ทาสีขาว	
ลูกฟัก	-	
อุปกรณ์	บานพับ VVP ไซด์ฝั่งพื้น รุ่น FC34 (ติดตั้งพร้อมอุปกรณ์ (20NM) สีวงา	2 ชุด
	อุปกรณ์ล็อค VVP ตลับกุญแจ MORTISE LOCK รุ่น ML-001-E-ENT-SS แบบเปิดลิ้นบน	1 ชุด
	VVP ฟัคขอบไม้กุญแจ MORTISE	1 ชุด
	VVP ไม้กุญแจ รุ่น AT-050 แห่งปิดกลม 6 พิน สีวูดาน	1 ชุด
	VVP กลอนฝั่ง รุ่น FB-6 สีสแตนเลส SS	2 ชุด
	มือจับ VVP มือจับ รุ่น HD163 #2365 20x40x800 สีวูดาน	2 ชุด

ลักษณะการเปิด	บานเปิดเดี่ยว	จำนวน 1 ชุด
วงกบ	ไม้เนื้อแข็งขนาด 2"x4" ย้อมสีขาว	
กรอบบาน	โครงไม้เนื้อแข็งรุ่นโซไซด์หน้า 12 มม หน้าหลัง ทาสีขาว	
ลูกฟัก	-	
อุปกรณ์	บานพับ VVP บานพับ รุ่น SS4325 SS-FT สีสแตนเลสด้าน หัวติด	4 ชุด
	อุปกรณ์ล็อค VVP ตลับกุญแจ MORTISE LOCK รุ่น ML-001-E-ENT-SS	1 ชุด
	VVP ไม้กุญแจ รุ่น AT-050 แห่งปิดกลม 6 พิน สีวูดาน	1 ชุด
	มือจับ VVP มือจับกันโขก MORTISE LOCK รุ่น LM-TH002-C-SS ครบชุด	1 ชุด
	กันชนประตู VVP กันชนประตู รุ่น DT-40L	1 ชุด

ลักษณะการเปิด	บานเปิดเดี่ยว	จำนวน 2 ชุด
วงกบ	ไม้เนื้อแข็งขนาด 2"x4" ย้อมสีขาว	
กรอบบาน	โครงไม้เนื้อแข็งรุ่นโซไซด์หน้า 12 มม หน้าหลัง ทาสีขาว	
ลูกฟัก	-	
อุปกรณ์	บานพับ VVP บานพับ รุ่น SS4325 SS-FT สีสแตนเลสด้าน หัวติด	4 ชุด
	อุปกรณ์ล็อค VVP ตลับกุญแจ MORTISE LOCK รุ่น ML-001-E-ENT-SS	1 ชุด
	VVP ไม้กุญแจ รุ่น AT-050 แห่งปิดกลม 6 พิน สีวูดาน	1 ชุด
	มือจับ VVP มือจับกันโขก MORTISE LOCK รุ่น LM-TH002-C-SS ครบชุด	1 ชุด
	กันชนประตู VVP กันชนประตู รุ่น DT-40L	1 ชุด

ลักษณะการเปิด	บานเปิดคู่ ประตูเหล็กกันไฟ ทนไฟ	จำนวน 2 ชุด
วงกบ	เหล็กทนไฟ ZINC ELECTRO GALVANIZED หน้า 1.6 มม ขนาด 2"x4" มียางกันควันพร้อมเรซินเคลือบ	
กรอบบาน	เหล็กทนไฟ ZINC ELECTRO GALVANIZED หน้า 1.6 มม 2แผ่นประกบเชื่อม กรอบบานหน้า 45 มม ภายใน	
ลูกฟัก	กรุฉนวนกันไฟ rockwool ความหนาแน่น 110 kg/m3 ทนความร้อนได้ 1000 องศาใน 4 ชม	
อุปกรณ์	สี light gray ยี่ห้อ diamond door 081-867-5602,02-903-7994 หรือเทียบเท่า	

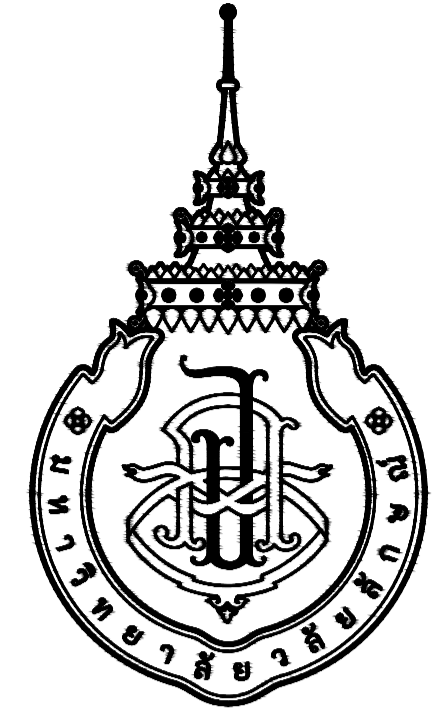


DATE	DESCRIPTION

JOB NUMBER :	DWG. NUMBER
CHECKED :	IN402
APPROVED :	TOTAL
DRAWN BY :	

NOTE
This Drawing is Copyright. All Contractors Must
Check All Dimensions On Site Only. Figures Dimensions
And Grid Lines Are To Be Worked From.
Discrepancies Must Be Reported Immediately To Be
The Architect Or Engineer Concerned Before Processing

Window ID	Window Type	Material	Quantity	Window ID	Window Type	Material	Quantity	Window ID	Window Type	Material	Quantity	Window ID	Window Type	Material	Quantity
W1	บานเลื่อนคู่พร้อมบานติดตาย	อลูมิเนียมสีธรรมชาติ ขนาด 2"x4" หน้า 1.5 มม	จำนวน 2 ชุด	W2	บานติดตาย	อลูมิเนียมสีธรรมชาติ ขนาด 2"x4" หน้า 1.5 มม	จำนวน 1 ชุด	W3	บานติดตาย	อลูมิเนียมสีธรรมชาติ ขนาด 2"x4" หน้า 1.5 มม	จำนวน 1 ชุด	W4	บานติดตาย	อลูมิเนียมสีธรรมชาติ ขนาด 2"x4" หน้า 1.5 มม	จำนวน 1 ชุด
W1	วงกบ	อลูมิเนียมสีธรรมชาติ ขนาด 2"x4" หน้า 1.5 มม		W2	วงกบ	-		W3	วงกบ	-		W4	วงกบ	-	
W1	กรอบบาน	อลูมิเนียมสีธรรมชาติ กว้าง 2"		W2	กรอบบาน	-		W3	กรอบบาน	-		W4	กรอบบาน	-	
W1	ลูกฟัก	กระจากไม้ หน้า 6 มม		W2	ลูกฟัก	กระจากไม้ หน้า 6 มม		W3	ลูกฟัก	กระจากไม้ หน้า 6 มม		W4	ลูกฟัก	กระจาก TEMPER หน้า 10 มม	
W1	อุปกรณ์	ชุดหน้าต่างบานเลื่อนอลูมิเนียมครบชุด		W2	อุปกรณ์	-		W3	อุปกรณ์	-		W4	อุปกรณ์	-	
W6	บานติดตาย	อลูมิเนียมสีด้า ขนาด 2"x4" หน้า 1.5 มม	จำนวน 1 ชุด	W7	บานติดตาย	อลูมิเนียมสีด้า ขนาด 2"x4" หน้า 1.5 มม	จำนวน 4 ชุด	W8	บานติดตาย	อลูมิเนียมสีด้า ขนาด 2"x4" หน้า 1.5 มม	จำนวน 2 ชุด	W9	บานกระทุ้ง	อลูมิเนียมสีด้า ขนาด 2"x4" หน้า 1.5 มม	จำนวน 2 ชุด
W6	วงกบ	อลูมิเนียมสีด้า ขนาด 2"x4" หน้า 1.5 มม		W7	วงกบ	อลูมิเนียมสีด้า ขนาด 2"x4" หน้า 1.5 มม		W8	วงกบ	อลูมิเนียมสีด้า ขนาด 2"x4" หน้า 1.5 มม		W9	วงกบ	อลูมิเนียมสีด้า ขนาด 2"x4" หน้า 1.5 มม	
W6	กรอบบาน	-		W7	กรอบบาน	-		W8	กรอบบาน	อลูมิเนียมสีด้า กว้าง 2"		W9	กรอบบาน	อลูมิเนียมสีด้า กว้าง 2"	
W6	ลูกฟัก	กระจากไม้ หน้า 6 มม		W7	ลูกฟัก	กระจากไม้ หน้า 6 มม		W8	ลูกฟัก	กระจากไม้ หน้า 6 มม		W9	ลูกฟัก	กระจาก ไม้ หน้า 6 มม	
W6	อุปกรณ์	-		W7	อุปกรณ์	-		W8	อุปกรณ์	-		W9	อุปกรณ์	ชุดหน้าต่างบานกระทุ้งอลูมิเนียมครบชุด	



มหาวิทยาลัยวลัยลักษณ์
WALAILAK UNIVERSITY

อาคารส่งเสริมผู้ประกอบการและนวัตกรรม

OWNER : มหาวิทยาลัยวลัยลักษณ์
(เจ้าของโครงการ)

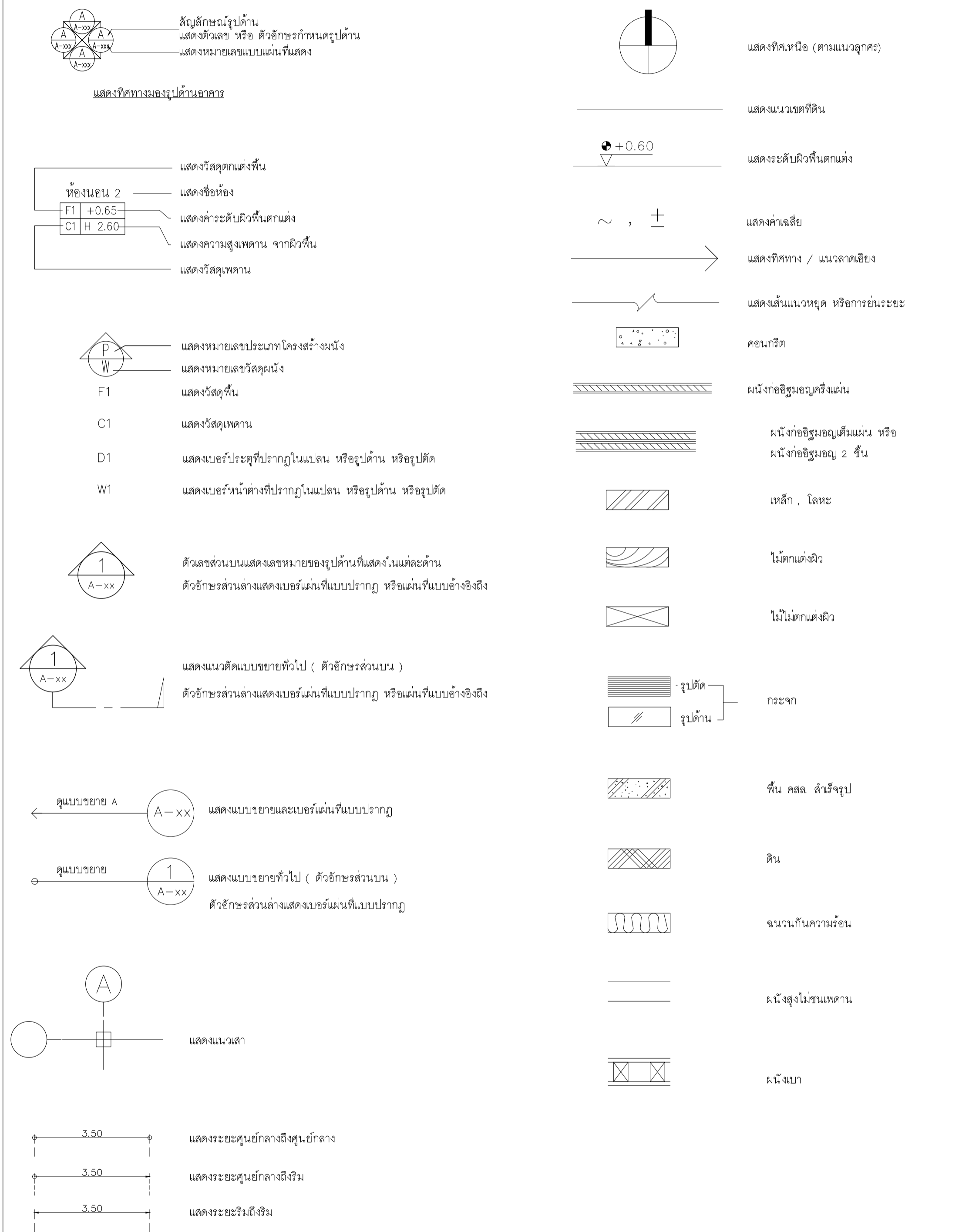
LOCATION : เลขที่ 222 ตำบลไทยบุรี อำเภอท่าศาลา
(สถานที่ตั้ง) จังหวัดนครศรีธรรมราช

BUILDING NAME : แบบตกแต่งภายใน อาคาร CF2
(ชื่ออาคาร)

DRAWING SET		ISSUED OF PACKAGE
<input type="checkbox"/> C CIVIL แบบวิศวกรรมโยธา	<input type="checkbox"/> M MECHANICAL แบบวิศวกรรมเครื่องกล	<input type="checkbox"/> EIA SUBMITTAL แบบขออนุญาตสิ่งแวดล้อม
<input type="checkbox"/> L LANDSCAPE แบบภูมิสถาปัตยกรรม	<input type="checkbox"/> SN SANITARY แบบวิศวกรรมระบบสุขาภิบาล	<input type="checkbox"/> GOVERNMENT SUBMITTAL แบบขออนุญาตปลูกสร้าง
<input type="checkbox"/> A ARCHITECTURAL แบบสถาปัตยกรรม	<input type="checkbox"/> F FIRE PROTECTION แบบวิศวกรรมระบบป้องกันอัคคีภัย	<input checked="" type="checkbox"/> BIDDING แบบประกวดราคา
<input checked="" type="checkbox"/> I INTERIORS แบบสถาปัตยกรรมภายใน	<input type="checkbox"/> E ELECTRICAL แบบวิศวกรรมไฟฟ้า	<input type="checkbox"/> CONTRACT DOCUMENT แบบคู่สัญญาก่อสร้าง
<input type="checkbox"/> S STRUCTURAL แบบวิศวกรรมโครงสร้าง		<input type="checkbox"/> CONSTRUCTION แบบก่อสร้าง
ISSUED DATE :		PAPER TYPE : PAGE.
20 พฤษภาคม 2567		A1 23

สัญลักษณ์ประกอบแบบ

รายการสารบัญประกอบแบบก่อสร้าง



ลำดับที่	รายการสารบัญ	อาคาร
IN001	สัญลักษณ์ประกอบแบบ และรายการสารบัญประกอบแบบก่อสร้าง	อาคาร CF2
IN002	รายการประกอบแบบก่อสร้าง	อาคาร CF2
IN003	KEYPLAN	อาคาร CF2
IN101	แปลนเฟอร์นิเจอร์	อาคาร CF2
IN102	แปลนผนัง	อาคาร CF2
IN103	แปลนวัสดุพื้น	อาคาร CF2
IN104	แปลนฝ้าเพดาน	อาคาร CF2
IN105	แปลนโคมไฟ	อาคาร CF2
IN201	รูปด้าน 1,2	อาคาร CF2
IN202	รูปด้าน 3,4,5,6	อาคาร CF2
IN203	รูปด้าน 7,8,9,10,11,12	อาคาร CF2
IN204	รูปด้าน 13,14,15,16,17,18	อาคาร CF2
IN301	รายการประกอบแบบห้องน้ำ	อาคาร CF2
IN302	แบบขยายห้องน้ำ	อาคาร CF2
IN401	แบบขยายประตู หน้าต่าง	อาคาร CF2
IN501	แบบขยาย 8-01 (1/1)	อาคาร CF2
IN502	แบบขยายห้องละหมาด (1/5)	อาคาร CF2
IN503	แบบขยายห้องละหมาด (2/5)	อาคาร CF2
IN504	แบบขยายห้องละหมาด (3/5)	อาคาร CF2
IN505	แบบขยายห้องละหมาด (4/5)	อาคาร CF2
IN506	แบบขยายห้องละหมาด (5/5)	อาคาร CF2
IN601	แบบขยายผนังจากแต่ง 1	อาคาร CF2
IN602	แบบขยายผนังจากแต่ง 2	อาคาร CF2



PROJECT
**อาคารส่งเสริมผู้ประกอบการ
และนวัตกรรม**

LOCATION
มหาวิทยาลัยวลัยลักษณ์
222 ตำบลไทยบุรี
อำเภอท่าศาลา จังหวัดนครศรีธรรมราช 80160

ARCHITECTS:
นายสนธยา คงชัย สสจ 1860

นายชัยภัทร บัวผุด ภพด 19754

INTERIOR DESIGN
Let's Design Co.,Ltd
นายกานต์ รอดสวัสดิ์ ส-สน 217

นางกิ่งกานจน์ รอดสวัสดิ์ ส-สน 218

นางสาวปัทมพร เจริญนันท์ สสจ 2678

นางสาวกัญจนาภรณ์ ธิวัตร
กัญจนาภรณ์ ธิวัตร 00

STRUCTURE ENGINEERS :
Let's Design Co.,Ltd
นายสมเทพ เจริญศรีรักษ์ วย.1754

วิศวกรผู้ตรวจสอบงานโครงสร้าง :

ELECTRICAL ENGINEERS :
Let's Design Co.,Ltd
นายณรินทร์ จารุโกคาวิวัฒน์ วพท 806

ธนวัฒน์ ตันพิชาติ สพท 2287

PLUMBING ENGINEER :
Let's Design Co.,Ltd
มานิตย์ เม็องคำ วท 808

ENVIRONMENTAL ENGINEER :
Let's Design Co.,Ltd
อำนาจ สิลาวังนันทน์ สส 305

MECHANICAL ENGINEERS :
Let's Design Co.,Ltd
มานิตย์ เม็องคำ วท 808

DRAWING DATE :
DRAWING TITLE :
สัญลักษณ์ประกอบแบบ
และรายการสารบัญประกอบแบบก่อสร้าง
อาคาร CF2

DATE	DESCRIPTION

JOB NUMBER :
CHECKED :
APPROVED :
DRAWN BY :

DWG. NUMBER
IN001
TOTAL

NOTE
This Drawing is Copyright All Contractors Must
Check All Dimensions On Site Only Figured Dimensions
And Grid Lines Are To Be Worked From
Discrepancies Must Be Reported Immediately To Be
The Architect Or Engineer Concerned Before Processing

MATERIAL LIST FOR INTERIOR DESIGN_PROJECT : CF2 (Conference room, Meeting room)

MATERIAL LIST FOR INTERIOR DESIGN_PROJECT : CF2 (Conference room, Meeting room)

WALL STRUCTURE			WALL FINISHING			FLOOR FINISHING			Ceiling		
CODE	MATERIAL PICTURE	DESCRIPTION	CODE	MATERIAL PICTURE	DESCRIPTION	CODE	MATERIAL PICTURE	DESCRIPTION	CODE	MATERIAL PICTURE	DESCRIPTION
P1		ผนังงานสถาปัตย์กรรม	Wx		ผนังตกแต่ง วัสดุอะครีลิกตามแบบขยาย	F1		พื้นกระเบื้องพอร์ซเลน ของ WDC รุ่น MP6622G Conte ขนาด 60x120 ม สีเทาซีว	C1		ฝ้าเพดานโครงข่ายเหล็กชุบสังกะสี ทุยขึ้นพร้อมยึดของลาด มอก219-2552 ของ GYPROC หรือเทียบเท่า KNAUF, TOA GYPSUM, SCG ชนิดธรรมดา หน้า 9 มม.ฉาบเรียบ วัสดุ TOA 4SEASON A8000 หรือเทียบเท่า
P2		ผนังโครงข่ายเหล็กชุบสังกะสี หน้า 74x34(36)x3000 มม ทุยขึ้นพร้อมยึด มอก219-2552 ของ GYPROC หน้า 12 มม ฉาบโปรยขัด หรือเทียบเท่า KNAUF, TOA GYPSUM, SCG	W1		ทาสี TOA Supershield duraclean ที่งา W9120 Simply white หรือเทียบเท่า ICI, Nippon paint, Beger	F2		พื้นกระเบื้องพอร์ซเลน ของ WDC รุ่น GALAXY ขนาด 60x120 ม สีเทา อ่อน GA612003SP/เทาเข้ม SMOKE GA612004SP	C2		ฝ้าเพดานโครงข่ายเหล็กชุบสังกะสี ทุยขึ้นพร้อมยึดของลาด มอก219-2552 ของ GYPROC หรือเทียบเท่า KNAUF, TOA GYPSUM, SCG ชนิดธรรมดา หน้า 9 มม.ฉาบเรียบ วัสดุ Laminate ของ Wilsonart 3905-G Copper Glass หรือเทียบเท่า
P3		ผนังก่ออิฐช่องลม มอก.153-2540 ขนาด 6.5x1x25 ซม.ฉาบเรียบหนา 1.5 ซม	W2		ผนังกระเบื้องพอร์ซเลน ของ COTTO รุ่น FT 30X30 ปี-ทึด เทา PM ขนาด 30x30 ม สีขาวซีว	F3		พื้นกระเบื้องพอร์ซเลน Duragres รุ่น Trendy White ขนาด 60x60 ม สีขาวซีว	C3		ฝ้าเพดานโครงข่ายเหล็กชุบสังกะสี ทุยขึ้นพร้อมยึดของลาด มอก219-2552 ของ GYPROC หรือเทียบเท่า KNAUF, TOA GYPSUM, SCG ชนิดธรรมดา หน้า 9 มม.ฉาบเรียบ ทุยขึ้นพร้อมยึดไม้ KS wood code HL01-206 สี Teak
			WALL01		Wallpaper ชื่อ WALL UP No. 419-9 รุ่น Basic IN-204	F5		พื้นกระเบื้องพอร์ซเลน ของ WDC รุ่น 10013 Superb carrara grande ขนาด 60x120 ม ลายหินอ่อน	C4		ฝ้าเพดานโครงข่ายเหล็กชุบสังกะสี ทุยขึ้นพร้อมยึดของลาด มอก219-2552 ของ GYPROC หรือเทียบเท่า KNAUF, TOA GYPSUM, SCG ชนิดธรรมดา หน้า 9 มม.ฉาบเรียบ ทุยขึ้นพร้อมยึดของ Blissetal code W03 Rose Gold
			M1		กระเบื้อง 50x50 มม	F6		พื้นกระเบื้องพอร์ซเลน ของ WDC รุ่น GDW02 Legno Beigo ขนาด 20x120 ม ลายไม้ ห่อละมขนาด			
						F7		พื้นกระเบื้องพอร์ซเลน ของ WDC รุ่น CAPRI PD6193 ขนาด 60x60 ม ลายซีวเทา ห่อละมขนาด			
						SK1		บัวพื้น Aluminium ของ Aluminiumthal ขนาด สูง 10 ซม หน้า 5 มม หรือเทียบเท่า			
						SK2		บัวพื้น ของ Blissetal รุ่น MR29 ขนาด สูง 10 ซม สี Copper			
						SK3		บัวพื้น PVC หน้า 1 ซม สูง 10 ซม วัสดุขาว TOA W9120 Simply white			
						S1		บัวรอยต่อบัวพื้น ของ Blissetal รุ่น UNOBW10H ขนาด กว้าง 8 มม ยาว 2,400 มม สี Silver			

BUILT-IN FURNITURE						LIGHTING					
CODE	MATERIAL PICTURE	DESCRIPTION		MATERIAL PICTURE	DESCRIPTION	CODE	MATERIAL PICTURE	DESCRIPTION		MATERIAL PICTURE	DESCRIPTION
L1		Laminate ของ Wilsonart No.4194EM Trendy Walnut หรือเทียบเท่า Formica, Greenlam, Fineness	GL1		กระจกใส ของ INGLASS code : CM015	L1		Downlight E56 Brand : Lamp & Light Dimension : L233 x W131 x H165mm Lamp Type : E27 x 2pcs (Prefer LED Blub 6W - 15W) Material : Iron Made And Sand Blasted Aluminum Reflect, Matt White			
L2		Laminate ของ Wilsonart No.4530G Satin stainless หรือเทียบเท่า Formica, Greenlam, Fineness	STA1		แผ่น Stainless ของ Blissetal code MR29 Stainless copper ขนาดตามระบุในแบบ	L2		โคมไฟฝังลิตร พร้อมไฟสลิม Tron MAX LED Strip Light 24V Brand : Lamp & Light Light color : Daylight (6000K) Strip Width : 10mm			
L3		หินอ่อนเทียม ของ Hicrofastone Code : H69052	STA2		ประตูอลูมิเนียม รุ่นตัว U ขนาด 1.2 ซม สีเงินเงา	L3		ไฟสลิม Tron MAX LED Strip Light 24V Brand : Lamp & Light Light color : Daylight (6000K) Strip Width : 10mm			
L4		Laminate ของ Wilsonart No.8137G Glossy Pearl หรือเทียบเท่า Formica, Greenlam, Fineness	STA3		แผ่น Stainless ของ Blissetal code U2W-BW10H Stainless copper	L4		โคมไฟห้อย รุ่น AMAFI Brand : Sover lighting Dimension : H=3,00W Material : คริสตัล			
L5			STA4		แผ่น Stainless ของ Blissetal code UN-25W10H Stainless copper	L5		Chandelier P135 Brand : Lamp & Light Dimension : Ø800 x H1800 mm (Included Suspension Length) Lamp Type : Built-in LED Warmwhite Watt : 48W Lumens : 2400 LM Color : Electroplated Brushed Brass Material : Electroplated Stainless Steel, Acrylic			
FBC1		ผนังบุผ้าสีเทาอ่อนพร้อมพองน้ำ ความหนา 15 ซม				L6		Downlight HL83 Brand : Lamp & Light Dimension : W92 x L178 x Depth 65mm (Included bulb depth) Lamp Type : MR16 x 2pcs (Prefer MR16 LED 7W or Module 12-15W) Material : Powder Coated Aluminium, Sand blasted White			
FBC2		ผนังบุผ้าสีเทาเข้มพร้อมพองน้ำ ความหนา 15 ซม	ST1		หินอ่อนเทียม SNOW PEARL ชื่อ THG หน้า 15 มม	L7		Downlight HL81 Brand : Lamp & Light Dimension : W92 x L92 x Depth 60mm (Included bulb depth) Lamp Type : MR16 x 1pcs (Prefer MR16 LED 7W or Module 12-15W) Material : Powder Coated Aluminium, Sand blasted White			
PA1		ระแนงไม้เทียม WPC-White รุ่น WPC-008 ขนาด 17 cm. x 290 cm. ร้อยขนาด 2x2 cm.	ST2		หินอ่อน ARISTON WHITE ชื่อ สยามสตาร์ หรือเทียบเท่า หน้า 15 มม ห่อละมขนาด						
ACRY1		แผ่นอะครีลิกสีขาว รุ่น 10 มม									



มหาวิทยาลัยวลัยลักษณ์
WALAILAK UNIVERSITY



Let's Design
บริการ ออกแบบ 3D
และ 2D งานสถาปัตย์
และ วิศวกรรมโยธา วิศวกรรม
โทร 052 251 2511 โทร 052 251 2512

PROJECT

อาคารส่งเสริมผู้ประกอบการ
และนวัตกรรม

LOCATION

มหาวิทยาลัยวลัยลักษณ์
222 ตำบลไทยบุรี
อำเภอท่าศาลา จังหวัดนครศรีธรรมราช 80160

ARCHITECTS:

นายสนธยา คงชัย สด.1860

นายชัยภัทร บัวผุด สด.19754

INTERIOR DESIGN

Let's Design Co.,Ltd

นายกานต์ รอดสวัสดิ์ ส-สน 217

นางกิ่งกานจน์ รอดสวัสดิ์ ส-สน 218

นางสาวปัทมพร เขจรนนท์ สด.2678

นางสาววิภากรรณ์ ธิวัตรอง

STRUCTURE ENGINEERS :

Let's Design Co.,Ltd

นายสมภาพ เจริญศรีรักษ์ วย.1754

วิศวกรผู้ตรวจสอบงานโครงสร้าง :

ELECTRICAL ENGINEERS :

Let's Design Co.,Ltd

นายชินนรินทร์ จารุโศภนวัฒน์ วพท 806

อนวัณณ์ ดันปีชาติ สพท 2287

PLUMBING ENGINEER :

Let's Design Co.,Ltd

มานิตย์ เมื่อดำ วท 808

ENVIRONMENTAL ENGINEER :

Let's Design Co.,Ltd

อำนาจ สิลาวังนันทน์ สด 305

MECHANICAL ENGINEERS :

Let's Design Co.,Ltd

มานิตย์ เมื่อดำ วท 808

DRAWING DATE :

DRAWING TITLE :

รายการประกอบแบบก่อสร้าง

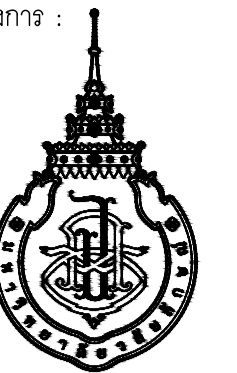
อาคาร CF2

DATE	DESCRIPTION

JOB NUMBER :	DWG. NUMBER
CHECKED :	IN002
APPROVED :	TOTAL
DRAWN BY :	

NOTE
This Drawing is Copyright All Contractors Must
Check All Dimensions On Site Only Figured Dimensions
And Grid Lines Are To Be Worked From
Discrepancies Must Be Reported Immediately To Be
The Architect Or Engineer Concerned Before Processing

เจ้าของโครงการ :



มหาวิทยาลัยวลัยลักษณ์
WALAILAK UNIVERSITY



Let's Design
บริษัท เลตส์ ดีไซน์ จำกัด
เลขที่ ๑๑๑/๑๑๑ ถนนวิภาวดีรังสิต แขวงจตุจักร เขตจตุจักร กรุงเทพฯ 10330 โทร ๐๒ ๕๔๗ ๙๑๓

PROJECT

อาคารส่งเสริมผู้ประกอบการ
และนวัตกรรม

LOCATION

มหาวิทยาลัยวลัยลักษณ์
222 ตำบลไทยบุรี
อำเภอท่าศาลา จังหวัดนครศรีธรรมราช 80160

ARCHITECTS:

นายสนธยา คงชัย สดถ 1860

นายชัยภัทร บัวผุด ภาส 19754

INTERIOR DESIGN

Let's Design Co.,Ltd

นายกันต์ รอดสวัสดิ์ ส-สน 217

นางกัญญา รอดสวัสดิ์ ส-สน 218

นางสาวปัทมา เพชรรัตน์ สดถ 2678

นางสาวกัทธกรณีย์ สีหะทอง

STRUCTURE ENGINEERS :

Let's Design Co.,Ltd

นายสมภพ เจริญศรีรักษ์ วย1754

วิศวกรผู้ตรวจสอบงานโครงสร้าง :

ELECTRICAL ENGINEERS :

Let's Design Co.,Ltd

นายณัฐวัฒน์ จาตุโกศลวัฒน์ วทศ 806

ธนวัฒน์ ต้นปีชาติ สทศ 2287

PLUMBING ENGINEER :

Let's Design Co.,Ltd

มานิตย์ เมืองคำ วท 808

ENVIRONMENTAL ENGINEER :

Let's Design Co.,Ltd

อำนาจ สิลวัฒน์นนท์ สล 305

MECHANICAL ENGINEERS :

Let's Design Co.,Ltd

มานิตย์ เมืองคำ วท 808

DRAWING DATE :

DRAWING TITLE :

KEY PLAN

อาคาร CF2

DATE DESCRIPTION

JOB NUMBER :

CHECKED :

APPROVED :

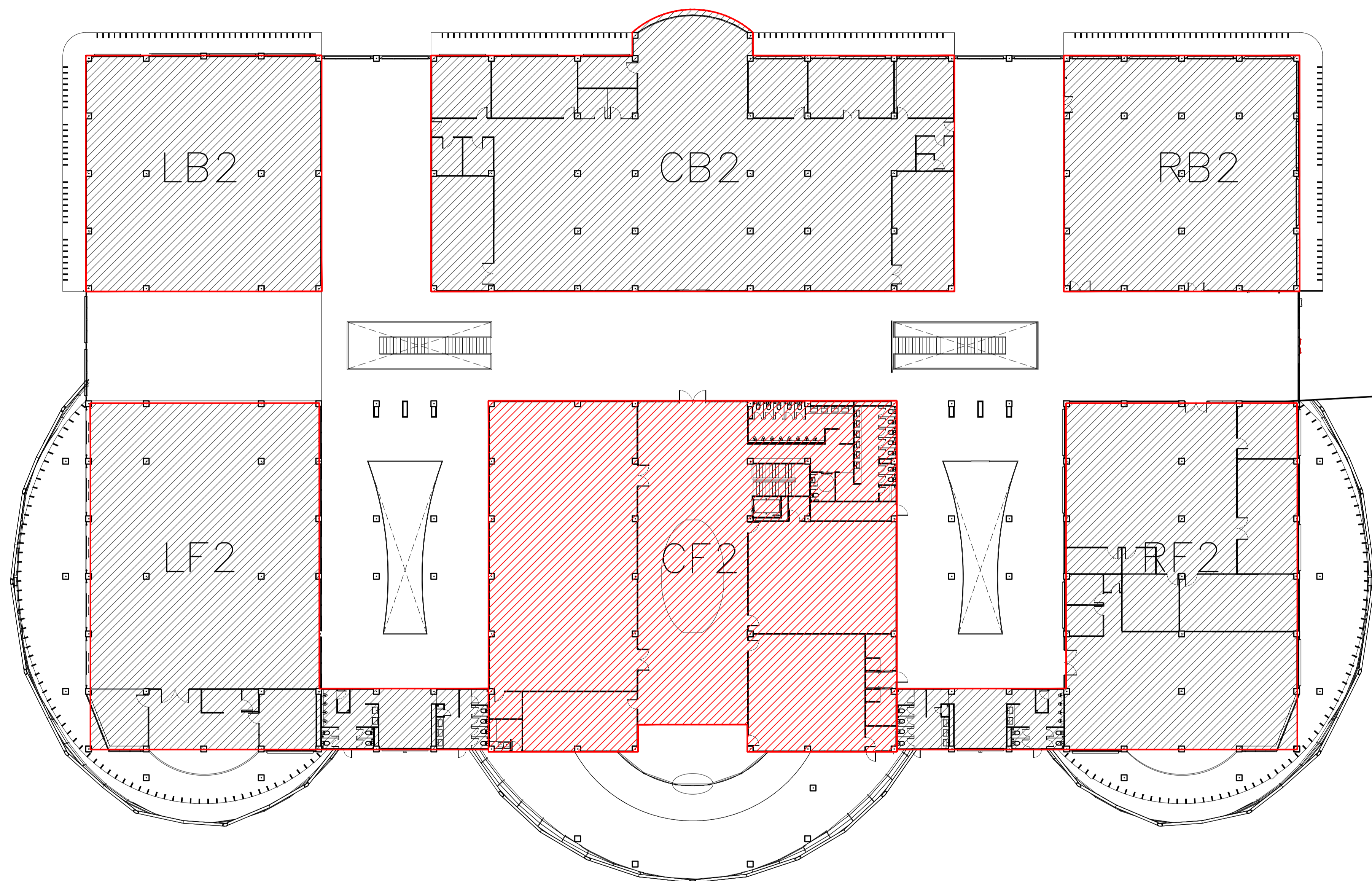
DRAWN BY :

DWG. NUMBER

IN003

TOTAL

NOTE
This Drawing is Copyright. All Contractors Must
Check All Dimensions On Site Only Figured Dimensions
And Grid Lines Are To Be Worked From
Discrepancies Must Be Reported Immediately To Be
The Architect Or Engineer Concerned Before Processing



อาคาร CF2
KEY PLAN
SCALE 1 : 250