

มหาวิทยาลัยวลัยลักษณ์
WALAILAK UNIVERSITY



Let's Design
บริษัท เลตส์ ดีไซน์ จำกัด
เลขที่ 179 หมู่ 11 ตำบลหนองปรือ อำเภอบางแพะ จังหวัดกาญจนบุรี
โทร 08-947-8551

PROJECT

อาคารส่งเสริมผู้ประกอบการ
และนวัตกรรม

LOCATION

มหาวิทยาลัยวลัยลักษณ์
222 ตำบลไทยบุรี
อำเภอท่าศาลา จังหวัดนครศรีธรรมราช 80160

ARCHITECTS:

นายสนธยา คงชัย สด. 1860

นายชัยภัทร บัวหุด ภาส. 19754

INTERIOR DESIGN

Let's Design Co., Ltd.

นายกันต์ รอดสวัสดิ์ ส-สน. 217

นางกัญญาจัน รอดสวัสดิ์ ส-สน. 218

นางสาวปัทมาพร เขจรนันท์ สด. 2678

นางสาววิภากรรณ์ สีวงค์

STRUCTURE ENGINEERS:

Let's Design Co., Ltd.

นายสมภพ เงินศิริรักษ์ วท. 1754

วิศวกรผู้ตรวจออกแบบโครงสร้าง:

ELECTRICAL ENGINEERS:

Let's Design Co., Ltd.

นายณรินทร์ จาตุโคตวัฒน์ วท. 806

ธนวัฒน์ ต้นปิติชาติ สท. 2287

PLUMBING ENGINEER:

Let's Design Co., Ltd.

มานิตย์ เมืองคำ วท. 808

ENVIRONMENTAL ENGINEER:

Let's Design Co., Ltd.

อำนาจ สิลววัฒนานนท์ สท. 305

MECHANICAL ENGINEERS:

Let's Design Co., Ltd.

มานิตย์ เมืองคำ วท. 808

DRAWING DATE:

DRAWING TITLE:

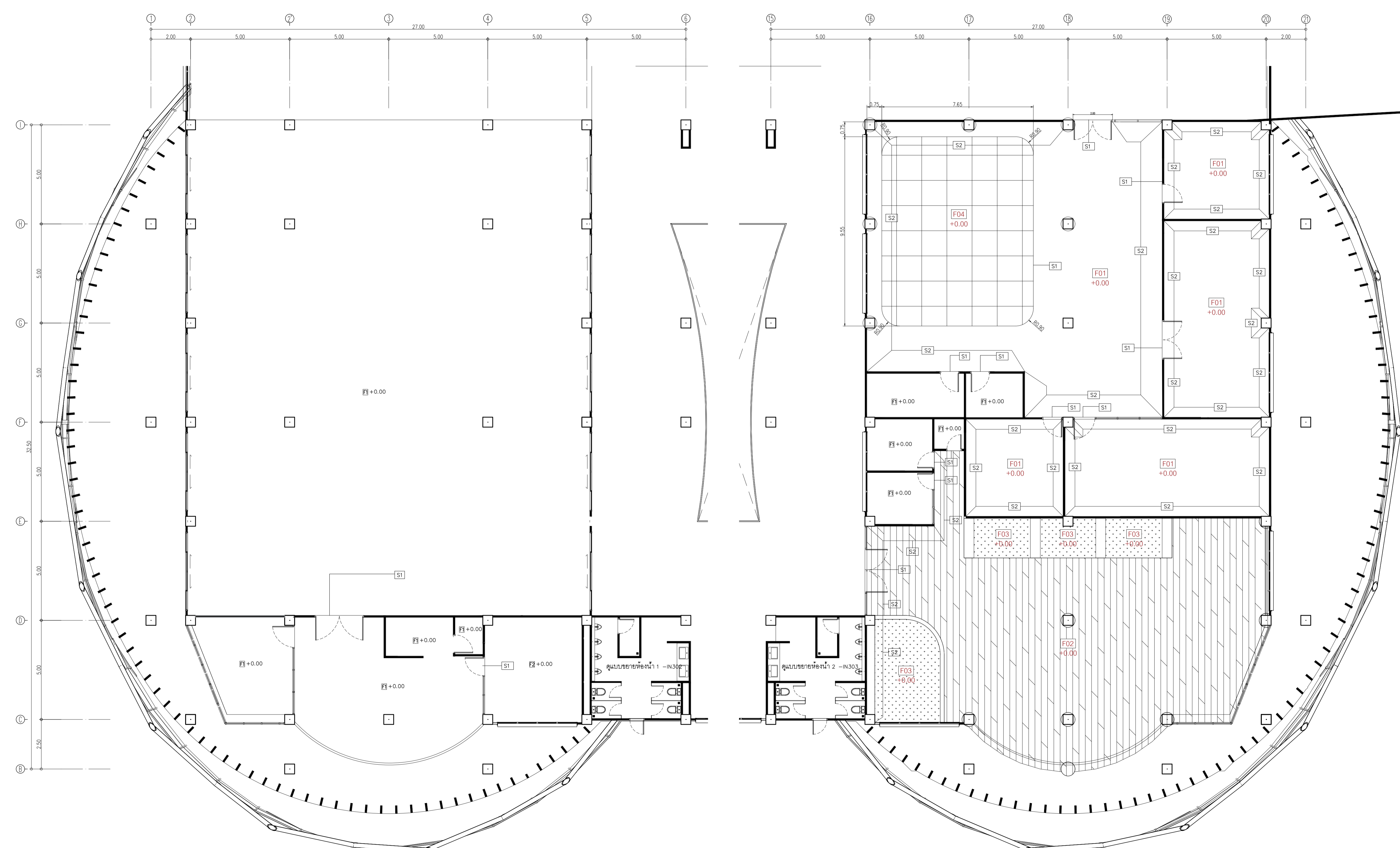
แปลนวัสดุพื้น

อาคาร LF2, RF2

DATE	DESCRIPTION

JOB NUMBER:	DWG. NUMBER
CHECKED:	IN103
APPROVED:	TOTAL
DRAWN BY:	

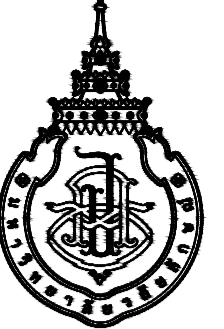
NOTE
This Drawing is Copyright. All Contractors Must
Check All Dimensions On Site Only. Figured Dimensions
And Grid Lines Are To Be Worked From.
Discrepancies Must Be Reported Immediately To Be
The Architect Or Engineer Concerned Before Processing.



Symbol	Description	Symbol	Description	Symbol	Description
F1	พื้นกระเบื้องพอร์ซเลน ของ WDC รุ่น CS401 Shelly White ขนาด 60x60 ซม.	F3	หญ้าเทียม ขนาดสูง 2 ซม. ยี่ห้อ URBANO GRASS รุ่น MJ-212 086-564-3289 หรือเทียบเท่า	S1	ตัวช่วยยึดพื้น ของ Bissmetal รุ่น UNOBWOH ขนาด กว้าง 8 มม ยาว 2,400 มม สี Silver
F2	พื้นกระเบื้องยาง ของ Adler รุ่น ADB-297-SN5 ขนาด 179x1,220 มม ปลายยึด	F4	พื้นกระเบื้องพอร์ซเลน ของ WDC รุ่น MONALISA POLISHED THICKNESS 9.5 ขนาด 60x60 ซม.	S2	บัวพื้นอลูมิเนียมสูง 10 ซม หน้า 3 มม

อาคาร LF2, RF2
แปลนวัสดุพื้น
SCALE 1 : 100

เจ้าของโครงการ :



มหาวิทยาลัยวลัยลักษณ์
WALAILAK UNIVERSITY



Let's Design
บริษัท เลตส์ ดีไซน์ จำกัด
ถนนสีหราช ๑๖๖/๑๖ ตำบลท่าศาลา อำเภอท่าศาลา จังหวัดนครศรีธรรมราช ๘๐๑๖๐
โทร ๐๖ ๓๖ ๕๖๑ ๕๖๑

PROJECT

อาคารส่งเสริมผู้ประกอบการ
และนวัตกรรม

LOCATION

มหาวิทยาลัยวลัยลักษณ์
222 ตำบลไทยบุรี
อำเภอท่าศาลา จังหวัดนครศรีธรรมราช 80160

ARCHITECTS:

นายสนธยา คงชัย สด 1860

นายชัยภัทร บัวหูด ภาส 19754

INTERIOR DESIGN

Let's Design Co.,Ltd

นายกันต์ รอดสวัสดิ์ ส-สน 217

นางกัญญาจัน รอดสวัสดิ์ ส-สน 218

นางสาวปณิพร เขจรนันทน์ สด 2678

นางสาววิภากรรณ์ สีวงศ์

นางสาวกัญญาจัน เขจรนันทน์ สด 2678

นางสาววิภากรรณ์ สีวงศ์

STRUCTURE ENGINEERS:

Let's Design Co.,Ltd

นายสมภพ เงินศิริรักษ์ วธ 1754

วิศวกรผู้ตรวจสอบงานโครงสร้าง :

ELECTRICAL ENGINEERS:

Let's Design Co.,Ltd

นายณรินทร์ จาโรโควิทวัฒน์ วท 806

ธนวัฒน์ ต้นพืชชาติ สท 2287

PLUMBING ENGINEER:

Let's Design Co.,Ltd

มานิตย์ เมืองคำ วท 808

ENVIRONMENTAL ENGINEER:

Let's Design Co.,Ltd

อำนาจ สิลวิพัฒน์ นท สล 305

MECHANICAL ENGINEERS:

Let's Design Co.,Ltd

มานิตย์ เมืองคำ วท 808

DRAWING DATE :

DRAWING TITLE :

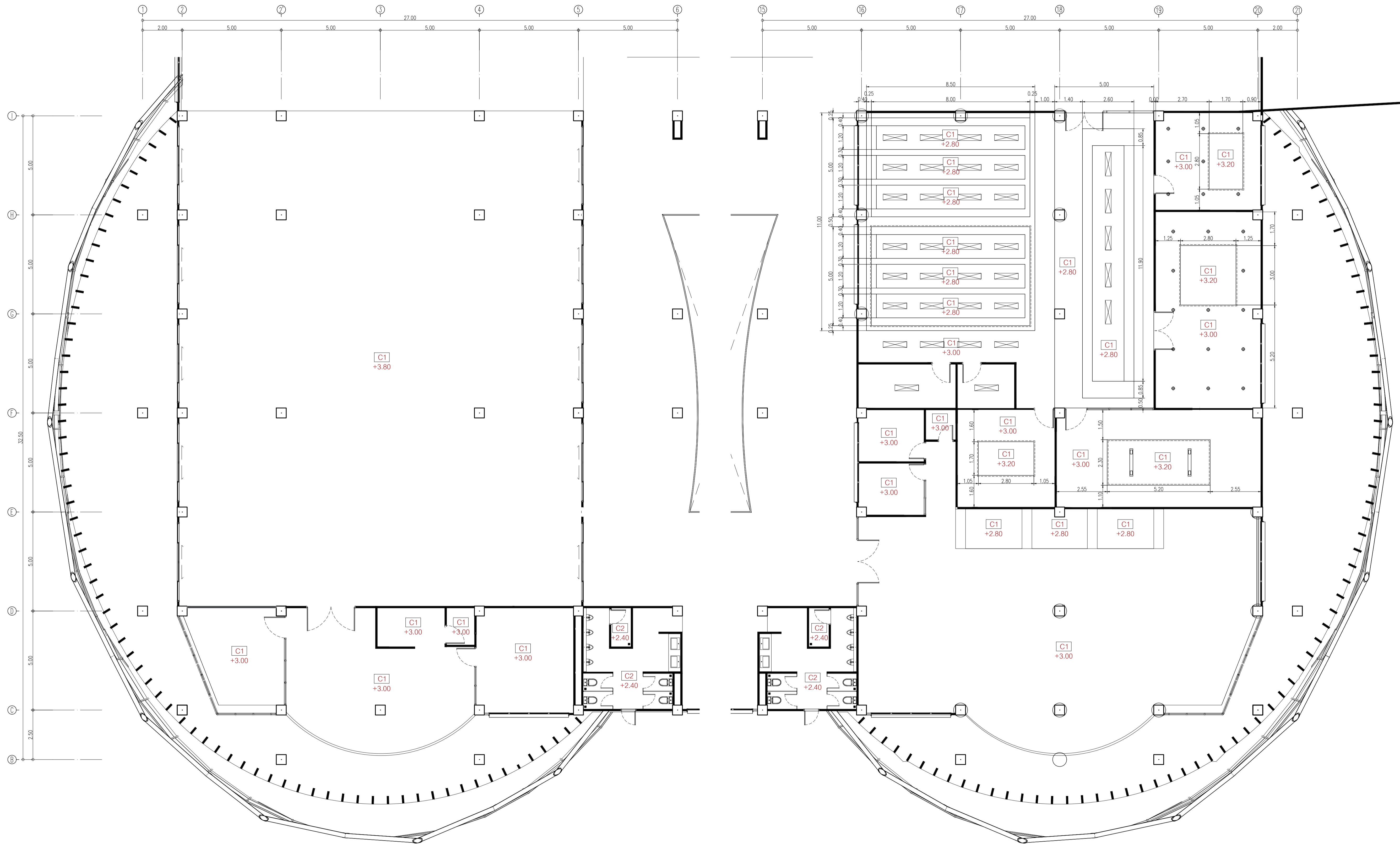
แปลนฝ้าเพดาน

อาคาร LF2, RF2

DATE	DESCRIPTION

JOB NUMBER :	DWG. NUMBER
CHECKED :	IN104
APPROVED :	TOTAL
DRAWN BY :	

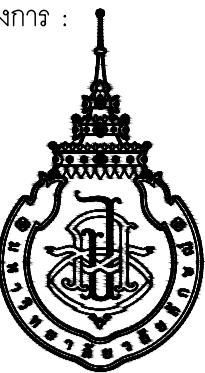
NOTE
This Drawing is Copyright. All Contractors Must
Check All Dimensions On Site Only. Figured Dimensions
And Grid Lines Are To Be Worked From.
Discrepancies Must Be Reported Immediately To Be
The Architect Or Engineer Concerned Before Processing.



Symbol	Description
C1	ฝ้าเพดานโครงข่ายเหล็กชุบสังกะสี กรุยิปซั่มบอร์ดยี่ห้อยาลาด มอก 219-2552 ของ GYPROC หรือเทียบเท่า KNAUF, TOA GYPSUM, SCG ชนิดธรรมดา หน้า 9 มม. ฉาบเรียบ ทาสี TOA 4SEASON A8000 หรือเทียบเท่า
C2	ฝ้าเพดานโครงข่ายเหล็กชุบสังกะสี กรุยิปซั่มบอร์ดยี่ห้อยาลาด มอก 219-2552 ของ GYPROC หรือเทียบเท่า KNAUF, TOA GYPSUM, SCG ชนิดกันชื้น หน้า 9 มม. ฉาบเรียบ ทาสี TOA 4SEASON A8000 หรือเทียบเท่า

อาคาร LF2, RF2
แปลนฝ้าเพดาน
SCALE 1 : 100

เจ้าของโครงการ :



มหาวิทยาลัยวลัยลักษณ์
WALAILAK UNIVERSITY



Let's Design
บริษัท เลตส์ดีไซน์ จำกัด
ถนนพหลโยธิน แขวงจตุจักร เขตจตุจักร กรุงเทพฯ 10230 โทร 02 947 9551

PROJECT

อาคารส่งเสริมผู้ประกอบการ
และนวัตกรรม

LOCATION

มหาวิทยาลัยวลัยลักษณ์
222 ตำบลไทยบุรี
อำเภอท่าศาลา จังหวัดนครศรีธรรมราช 80160

ARCHITECTS:

นายสนธยา คงชัย สสท 1860

นายชัยภัทร บัวหูด ภาสท 19754

INTERIOR DESIGN

Let's Design Co.,Ltd

นายกานต์ รอดสวัสดิ์ ส-สน 217

นางกิ่งกานจน์ รอดสวัสดิ์ ส-สน 218

นางสาวปัทมาพร เขจรนันท์ สสท 2678

นางสาววิภากรรณ์ ธิวงค์

STRUCTURE ENGINEERS :

Let's Design Co.,Ltd

นายสมภพ เงินศรีรักษ์ วอ 1754

วิศวกรผู้ตรวจออกแบบงานโครงสร้าง :

ELECTRICAL ENGINEERS :

Let's Design Co.,Ltd

นายณรินทร์ จาตุโคตวิวัฒน์ วทศ 806

ธนวัฒน์ ต้นปิติชาติ สทศ 2287

PLUMBING ENGINEER :

Let's Design Co.,Ltd

มานิตย์ เมืองคำ วท 808

ENVIRONMENTAL ENGINEER :

Let's Design Co.,Ltd

อำนาจ สิลลิวัดนันท์ สท 305

MECHANICAL ENGINEERS :

Let's Design Co.,Ltd

มานิตย์ เมืองคำ วท 808

DRAWING DATE :

DRAWING TITLE :

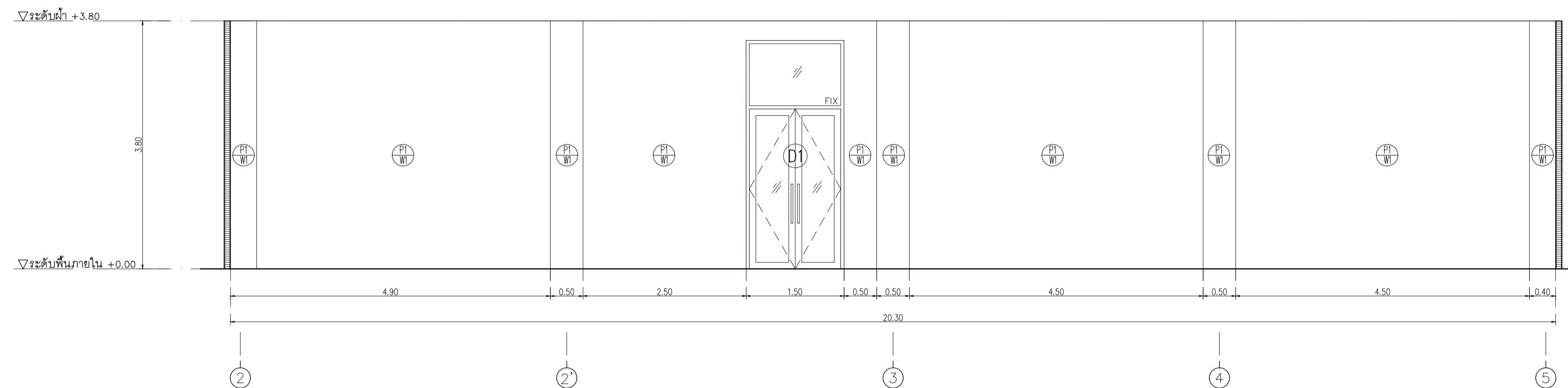
รูปด้าน 1.2

อาคาร LF2

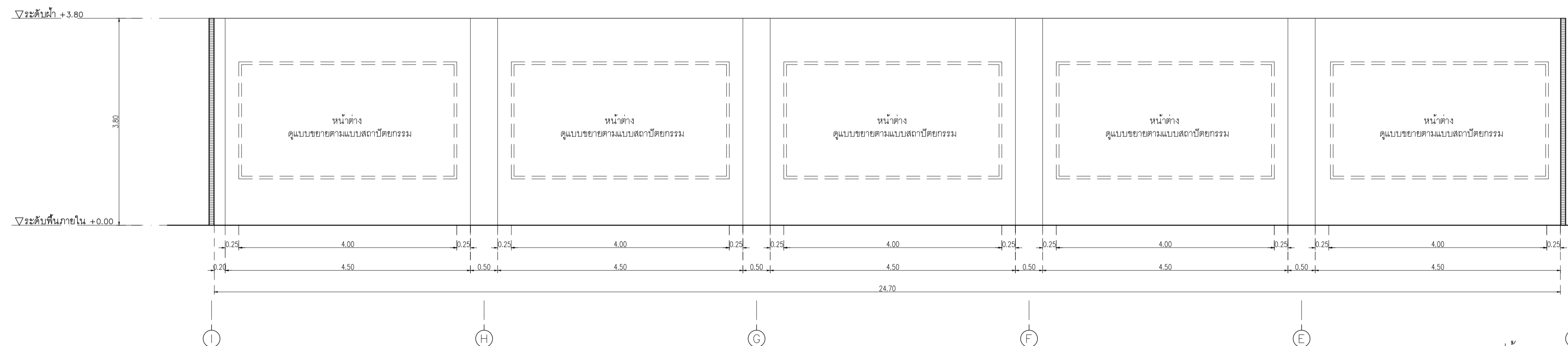
DATE	DESCRIPTION

JOB NUMBER :	DWG. NUMBER
CHECKED :	IN201
APPROVED :	TOTAL
DRAWN BY :	

NOTE
This Drawing is Copyright. All Contractors Must
Check All Dimensions On Site Only Figured Dimensions
And Grid Lines Are To Be Worked From
Discrepancies Must Be Reported Immediately To Be
The Architect Or Engineer Concerned Before Processing

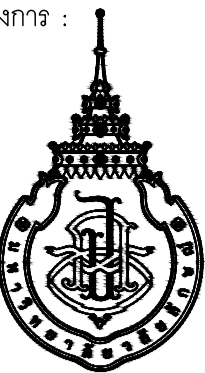


รูปด้าน 1 (LF2)
SCALE 1 : 50



รูปด้าน 2 (LF2)
SCALE 1 : 50

เจ้าของโครงการ :



มหาวิทยาลัยวลัยลักษณ์
WALAILAK UNIVERSITY



Let's Design
บริษัท เลตส์ดีไซน์ จำกัด
ถนนวิไลราชานุสรณ์ ตำบลหนองปรือ อำเภอเมือง จังหวัดน่าน 55000 โทร 08 947 9551

PROJECT

อาคารส่งเสริมผู้ประกอบการ
และนวัตกรรม

LOCATION

มหาวิทยาลัยวลัยลักษณ์
222 ตำบลไทยบุรี
อำเภอท่าศาลา จังหวัดนครศรีธรรมราช 80160

ARCHITECTS:

นายสนธิยา คงชัย สสท 1860

นายชัยภัทร บัวหูด ภาสท 19754

INTERIOR DESIGN

Let's Design Co.,Ltd

นายกานต์ รอดสวัสดิ์ ส-สน 217

นางกิ่งกานจน์ รอดสวัสดิ์ ส-สน 218

นางสาวปัทมาพร เขจรนันท์ สสท 2678

นางสาววิภากรรณ์ ธิวทอง

STRUCTURE ENGINEERS :

Let's Design Co.,Ltd

นายสมภพ เงินศิริรักษ์ วท 1754

วิศวกรผู้ตรวจออกแบบงานโครงสร้าง :

ELECTRICAL ENGINEERS :

Let's Design Co.,Ltd

นายณรินทร์ จาตุโคตวิวัฒน์ วทท 806

ธนวัฒน์ ตันพิชาติ สทท 2287

PLUMBING ENGINEER :

Let's Design Co.,Ltd

มานิตย์ เมืองคำ วท 808

ENVIRONMENTAL ENGINEER :

Let's Design Co.,Ltd

อำนาจ สิลวิพัฒน์นันทน์ สท 305

MECHANICAL ENGINEERS :

Let's Design Co.,Ltd

มานิตย์ เมืองคำ วท 808

DRAWING DATE :

DRAWING TITLE :

รูปด้าน 3,4

อาคาร LF2

DATE DESCRIPTION

JOB NUMBER :

CHECKED :

APPROVED :

DRAWN BY :

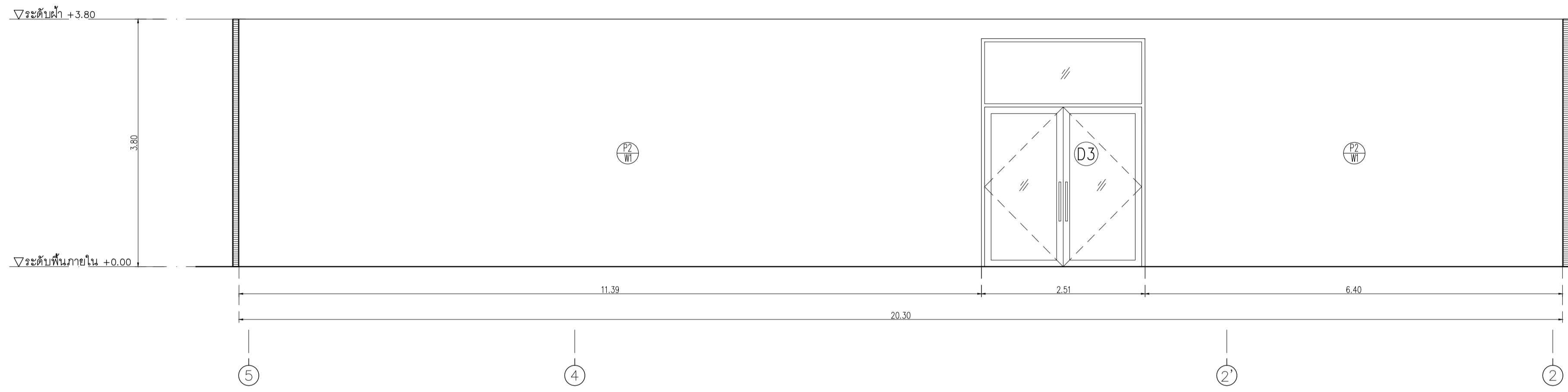
DWG. NUMBER

IN202

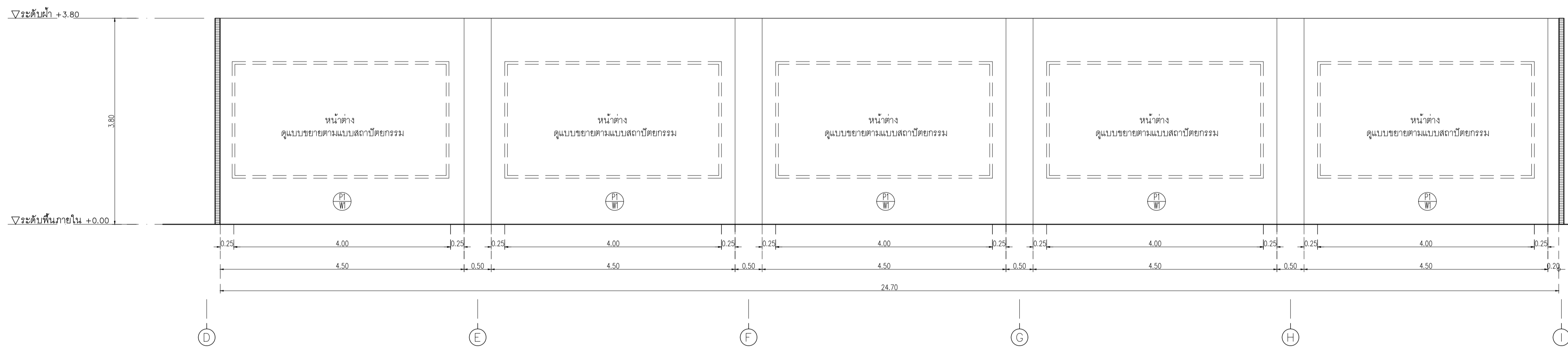
TOTAL

NOTE

This Drawing is Copyright. All Contractors Must
Check All Dimensions On Site Only. Figured Dimensions
And Grid Lines Are To Be Worked From.
Discrepancies Must Be Reported Immediately To Be
The Architect Or Engineer Concerned Before Processing.

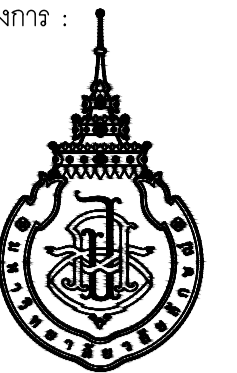


รูปด้าน 3 (LF2)
SCALE 1 : 50



รูปด้าน 4 (LF2)
SCALE 1 : 50

เจ้าของโครงการ :



มหาวิทยาลัยวลัยลักษณ์
WALAILAK UNIVERSITY



Let's Design
บริษัท เลตส์ ดีไซน์ จำกัด
เลขที่ ๑๑๑/๑๑๑ ถนนวิภาวดีรังสิต แขวงจตุจักร เขตจตุจักร กรุงเทพฯ 10330 โทร ๐๒ ๙๕๖ ๙๕๖

PROJECT

อาคารส่งเสริมผู้ประกอบการ
และนวัตกรรม

LOCATION

มหาวิทยาลัยวลัยลักษณ์
222 ตำบลไทยบุรี
อำเภอท่าศาลา จังหวัดนครศรีธรรมราช 80160

ARCHITECTS:

นายสนธิยา คงชัย สสท 1860

นายชัยภัทร บัวหุด ภาสท 19754

INTERIOR DESIGN

Let's Design Co.,Ltd

นายกันต์ รอดสวัสดิ์ ส-สน 217

นางกัญญาจัน รอดสวัสดิ์ ส-สน 218

นางสาวปณิพร เขจรนันท์ สสท 2678

นางสาววิภาวรณ์ สีวทอง

นางสาวกัญญา ไขว่ทอง

STRUCTURE ENGINEERS:

Let's Design Co.,Ltd

นายสมภพ เงินศิริรักษ์ วศ 1754

วิศวกรผู้ตรวจผลงานโครงสร้าง :

ELECTRICAL ENGINEERS:

Let's Design Co.,Ltd

นายณรินทร์ จาตุโคตวิวัฒน์ วทศ 806

ธนวัฒน์ ต้นพืชติ สทศ 2287

วิศวกรผู้ตรวจผลงานโครงสร้าง :

PLUMBING ENGINEER:

Let's Design Co.,Ltd

มานิตย์ เมืองคำ วท 808

ENVIRONMENTAL ENGINEER:

Let's Design Co.,Ltd

อำนาจ สิลวิพัฒน์ สท 305

MECHANICAL ENGINEERS:

Let's Design Co.,Ltd

มานิตย์ เมืองคำ วท 808

DRAWING DATE :

DRAWING TITLE :

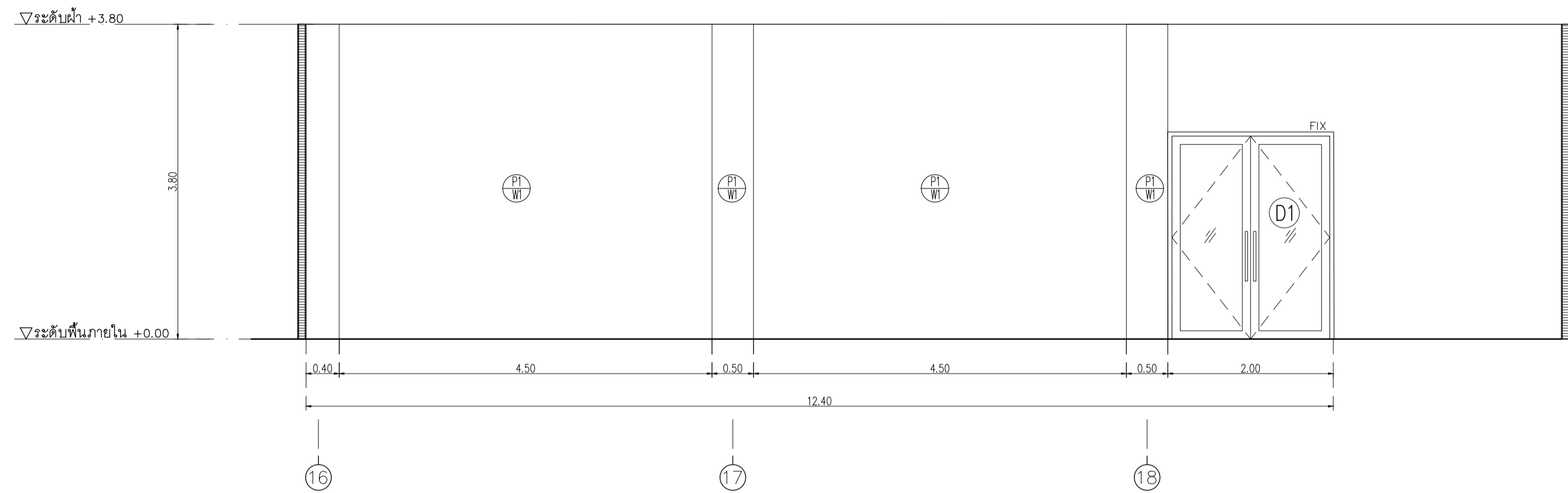
รูปด้าน 5,6,7,8

อาคาร RF2

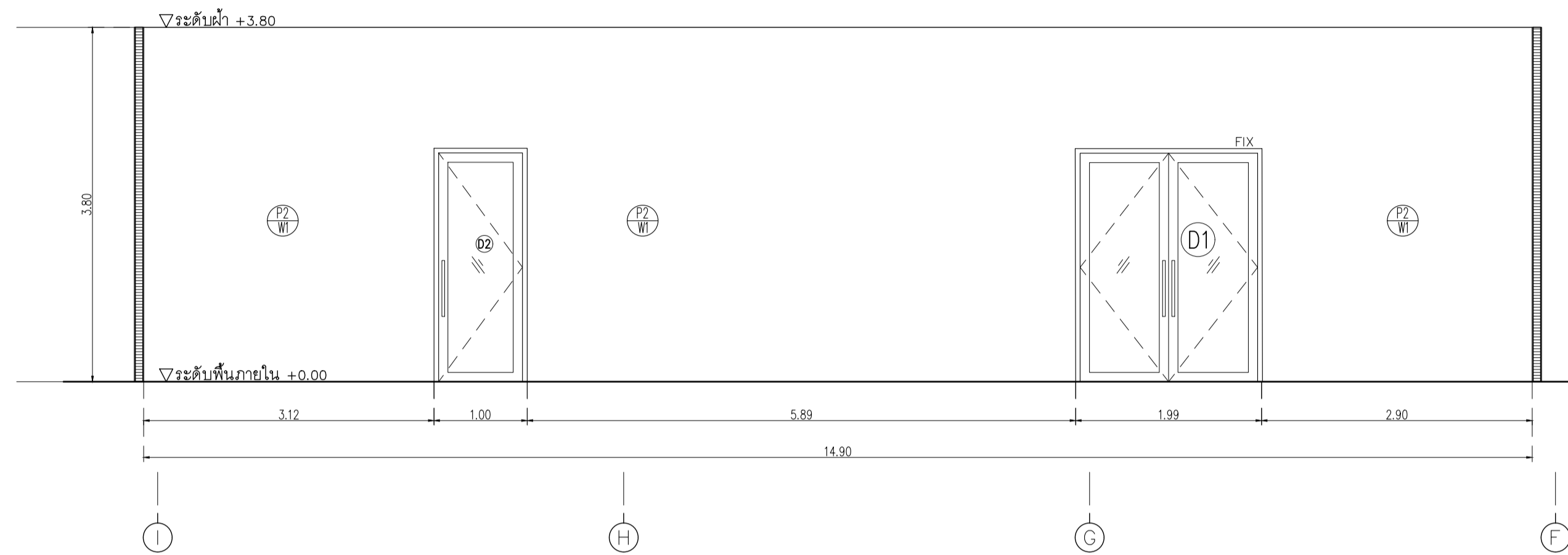
DATE	DESCRIPTION

JOB NUMBER :	DWG. NUMBER
CHECKED :	IN203
APPROVED :	TOTAL
DRAWN BY :	

NOTE
This Drawing is Copyright. All Contractors Must
Check All Dimensions On Site Only Figured Dimensions
And Grid Lines Are To Be Worked From
Discrepancies Must Be Reported Immediately To Be
The Architect Or Engineer Concerned Before Processing



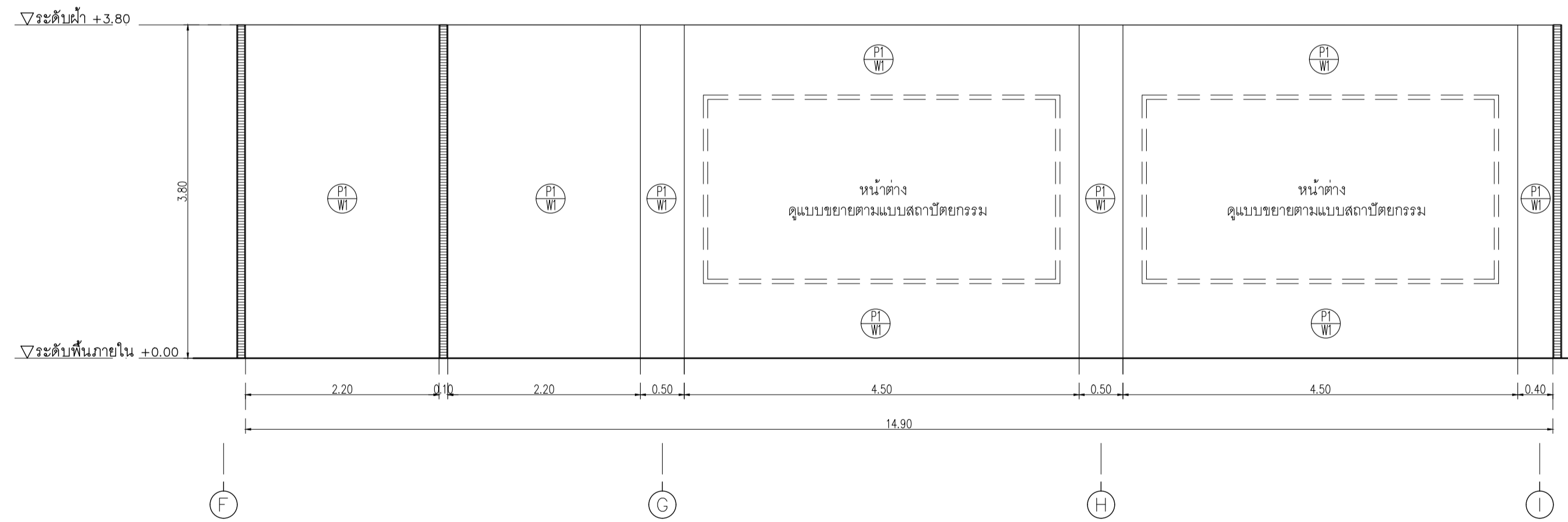
รูปด้าน 5 (RF2)
SCALE 1 : 50



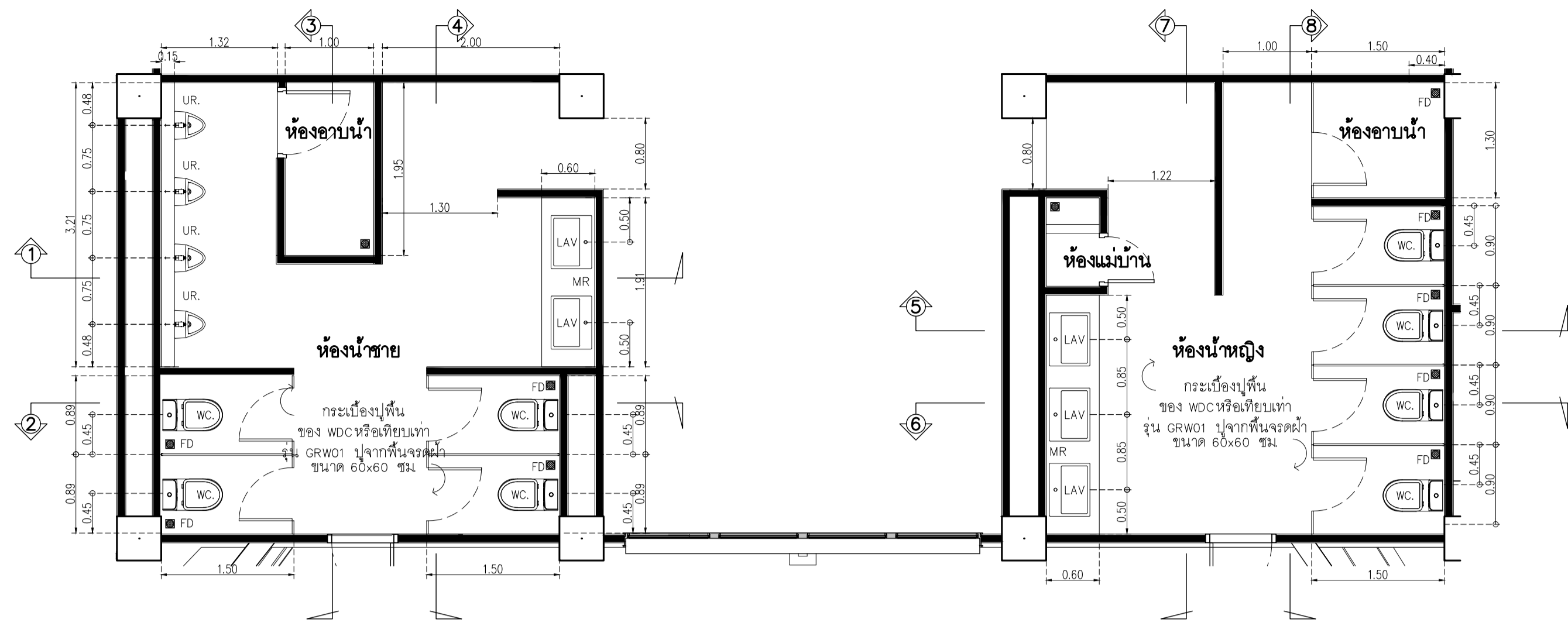
รูปด้าน 6 (RF2)
SCALE 1 : 50



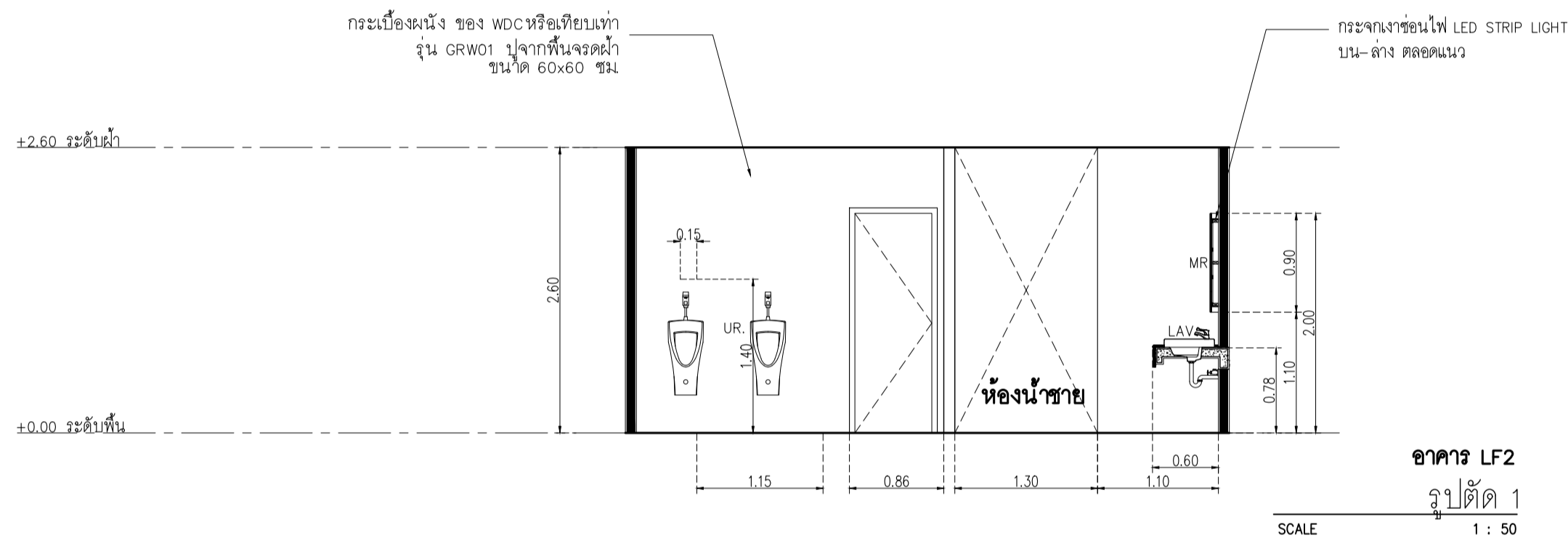
รูปด้าน 7 (RF2)
SCALE 1 : 50



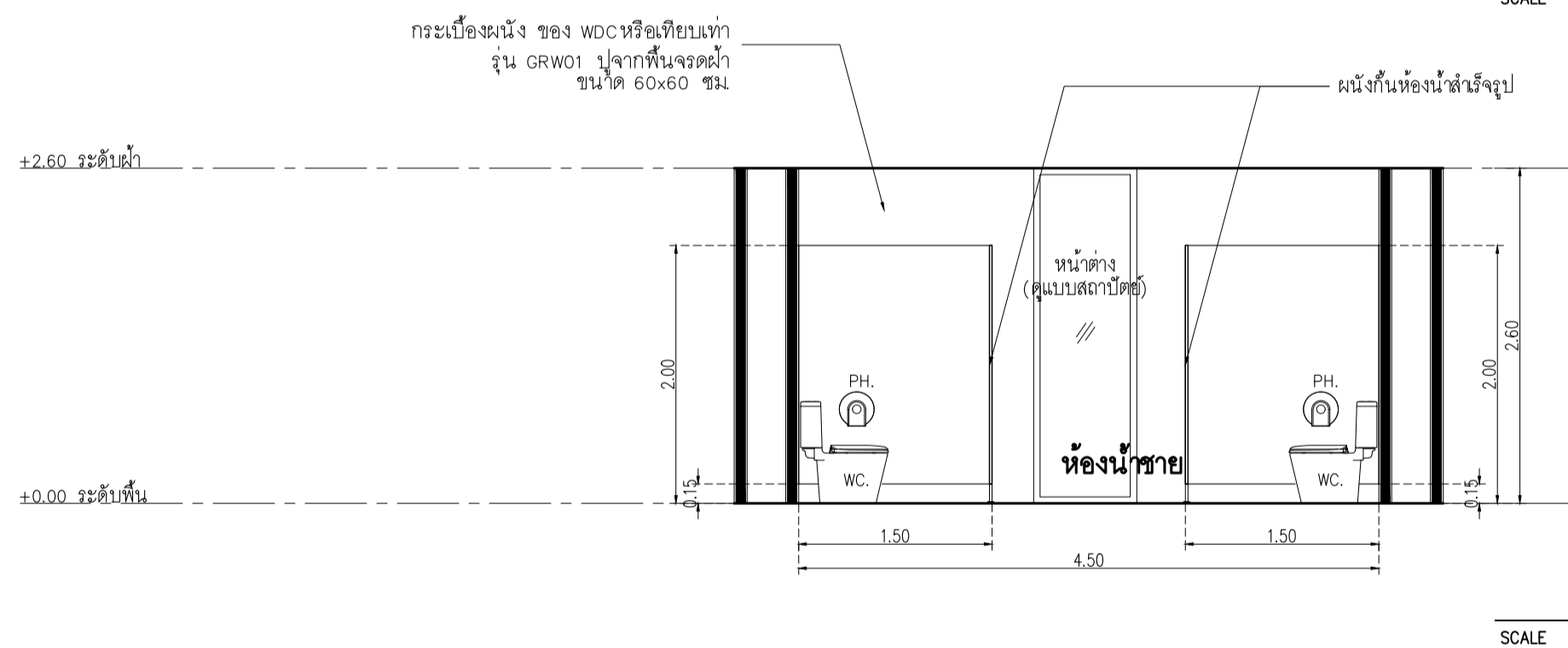
รูปด้าน 8 (RF2)
SCALE 1 : 50



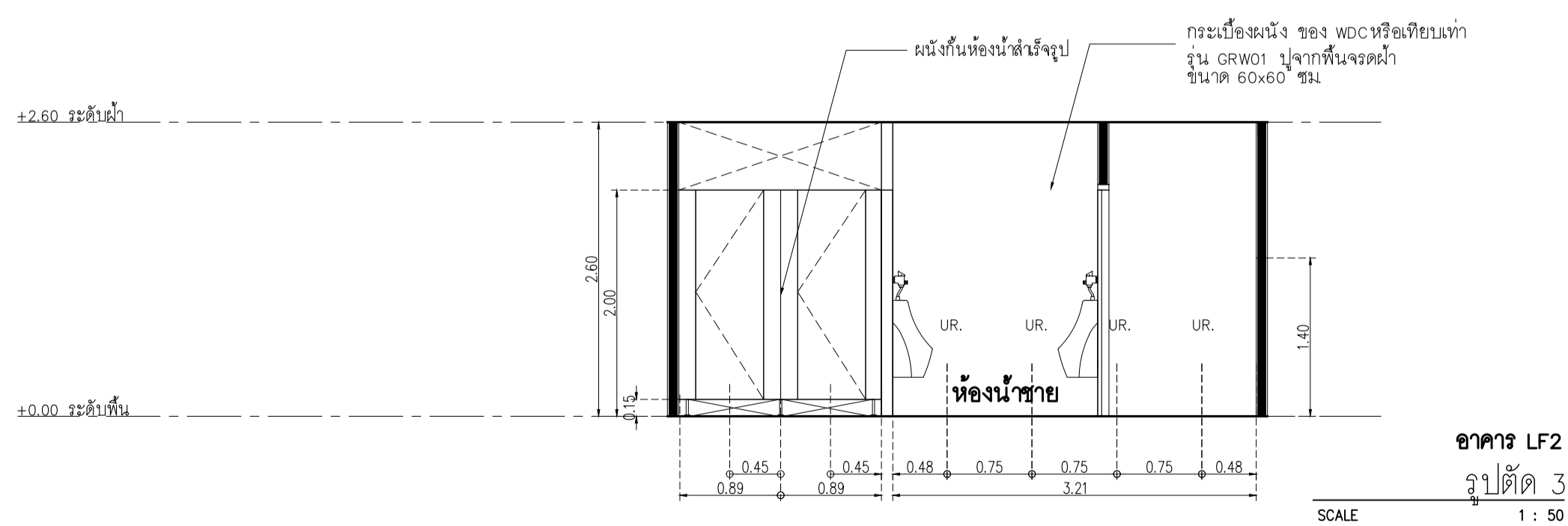
อาคาร LF2
แบบขยายผังพื้นห้องน้ำ
SCALE 1 : 50



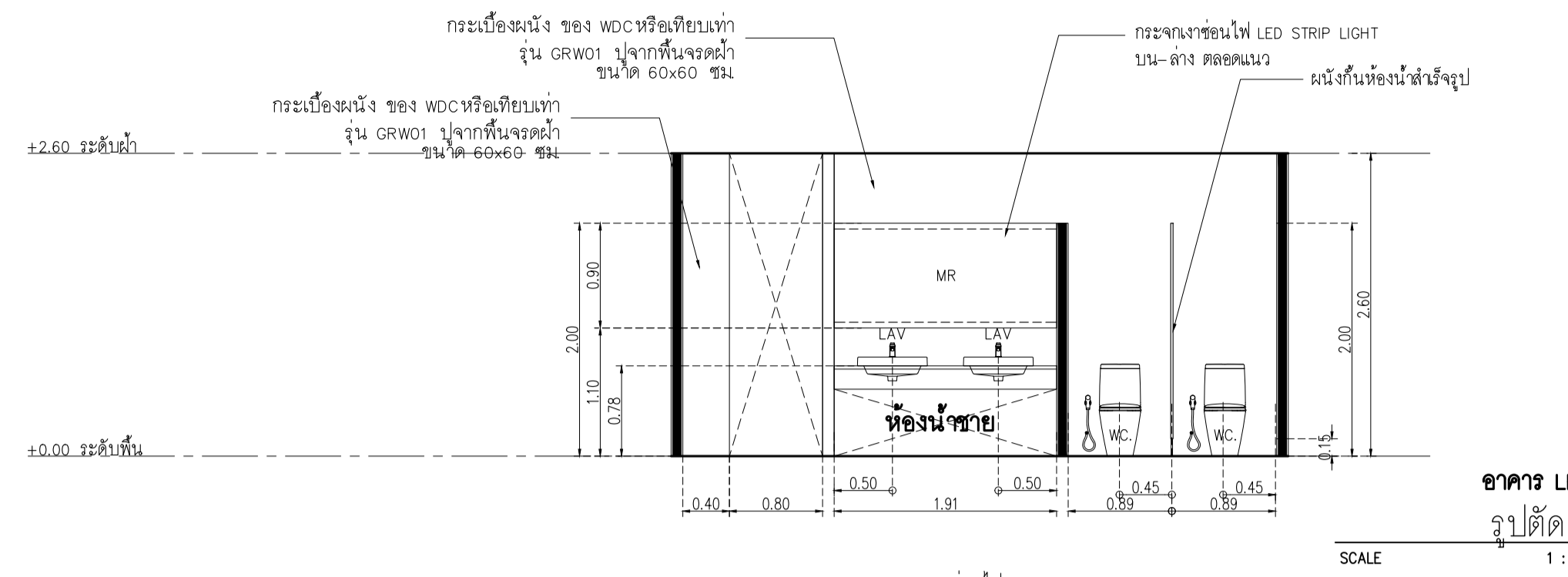
อาคาร LF2
รูปตัด 1
SCALE 1 : 50



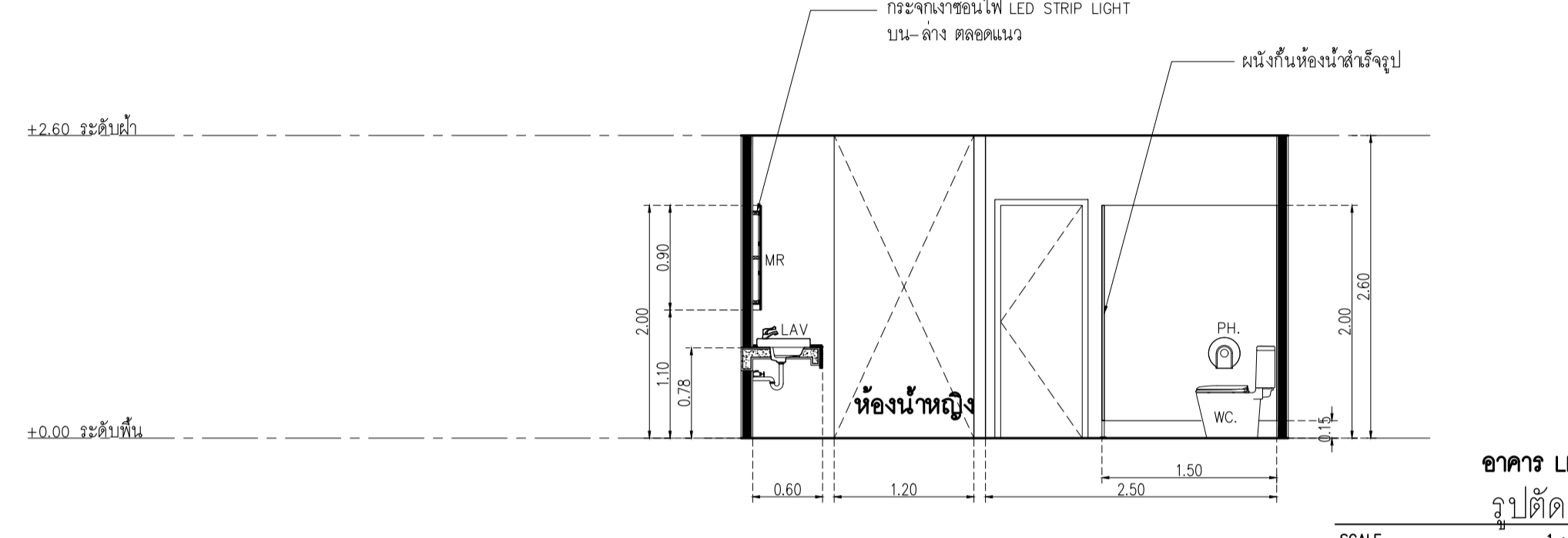
อาคาร LF2
รูปตัด 2
SCALE 1 : 50



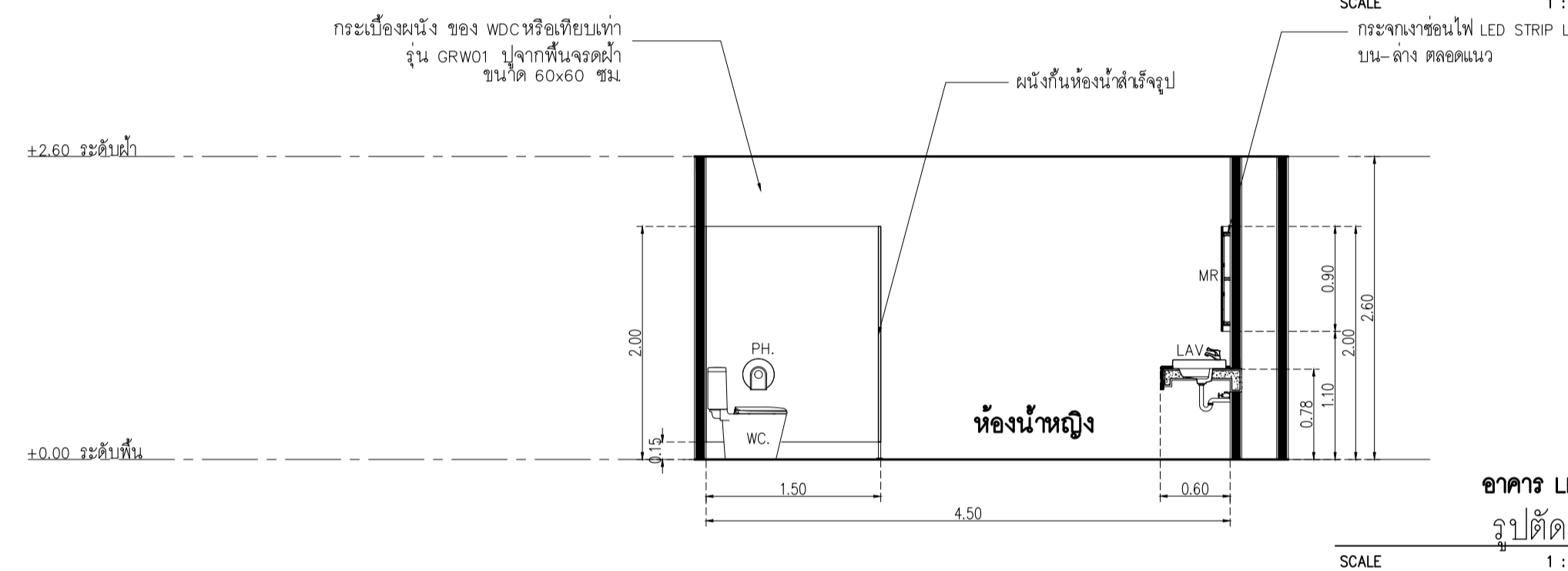
อาคาร LF2
รูปตัด 3
SCALE 1 : 50



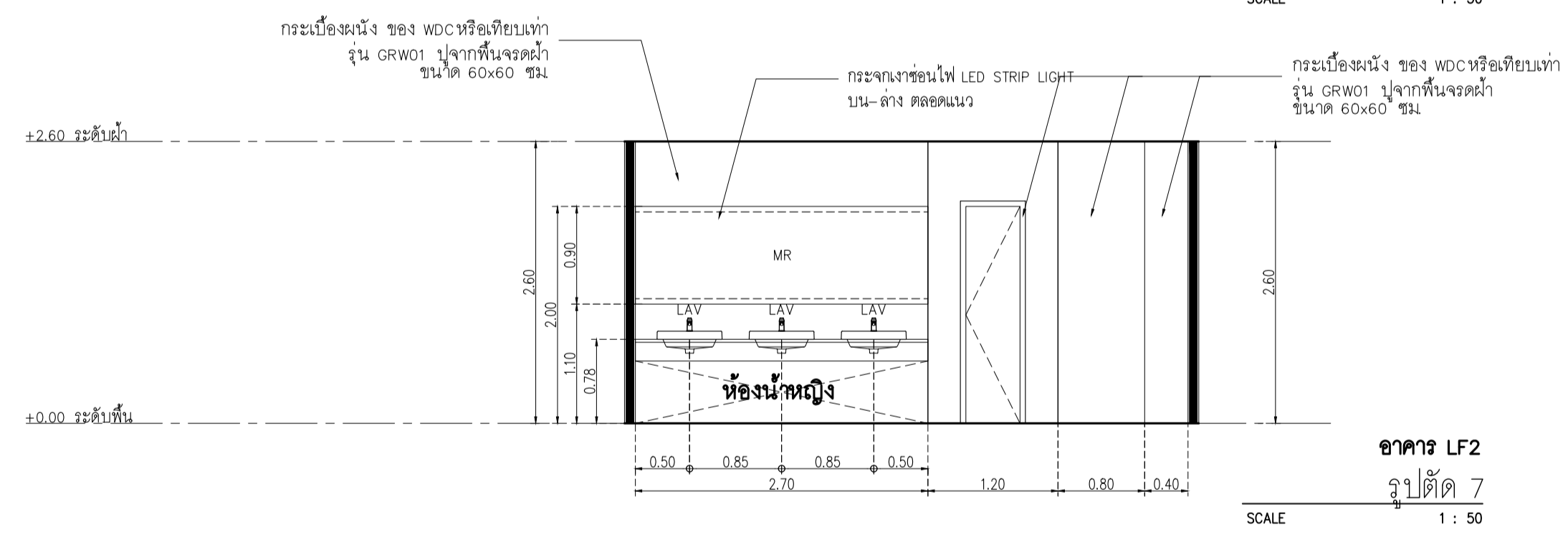
อาคาร LF2
รูปตัด 4
SCALE 1 : 50



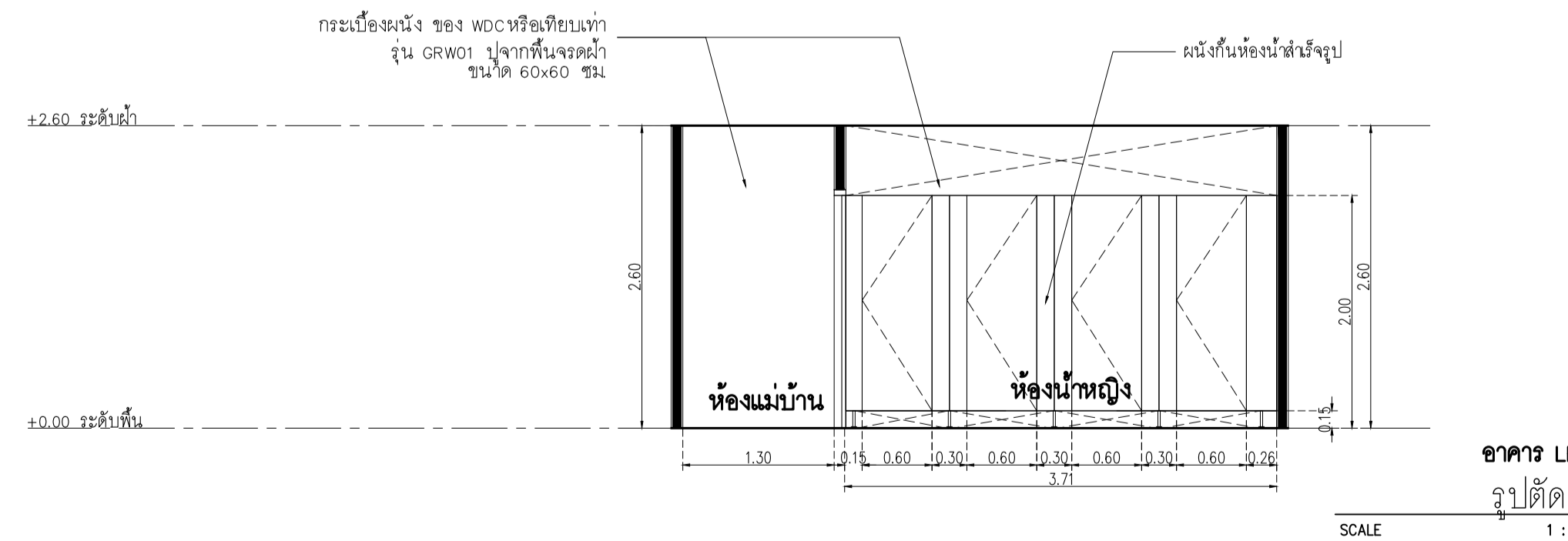
อาคาร LF2
รูปตัด 5
SCALE 1 : 50



อาคาร LF2
รูปตัด 6
SCALE 1 : 50

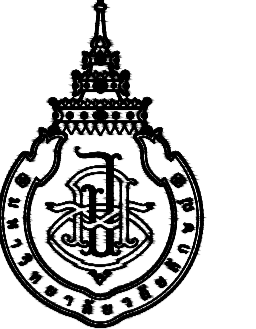


อาคาร LF2
รูปตัด 7
SCALE 1 : 50



อาคาร LF2
รูปตัด 8
SCALE 1 : 50

เจ้าของโครงการ :



มหาวิทยาลัยวลัยลักษณ์
WALAILAK UNIVERSITY



PROJECT
อาคารส่งเสริมผู้ประกอบการ
และนวัตกรรม

LOCATION
มหาวิทยาลัยวลัยลักษณ์
222 ตำบลไทยบุรี
อำเภอท่าศาลา จังหวัดนครศรีธรรมราช 80160

ARCHITECTS
นายสนธยา คงชัย สสท 1860

นายชัยภัทร บัวหุด ภาสดี 19754

INTERIOR DESIGN
นายกานต์ วอลด์วิค ส-สน 217

นางกิ่งกานต์ รอดสวัสดิ์ ส-สน 218

นางสาวปัทมาพร เขจรนันทน์ สสท 2678

นางสาววิภากรรณ์ สีวงค์
ภรรยาของ นายกานต์ วอลด์วิค

STRUCTURE ENGINEERS :
Let's Design Co.,Ltd

นายสมภพ เสงี่ยมศิริภักษ์ วท 1754

วิศวกรผู้ตรวจสองงานโครงสร้าง :

ELECTRICAL ENGINEERS :
Let's Design Co.,Ltd

นายธนินทร์ จารุโกวิทวัฒน์ วท 806

ธนวัฒน์ ต้นปีชาติ สท 2287
วิศวกร วิศวกร

PLUMBING ENGINEER :
Let's Design Co.,Ltd

MANITAY เมืองคำ วท 808

ENVIRONMENTAL ENGINEER :
Let's Design Co.,Ltd

MANITAY เมืองคำ วท 808

DRAWING DATE :

DRAWING TITLE :

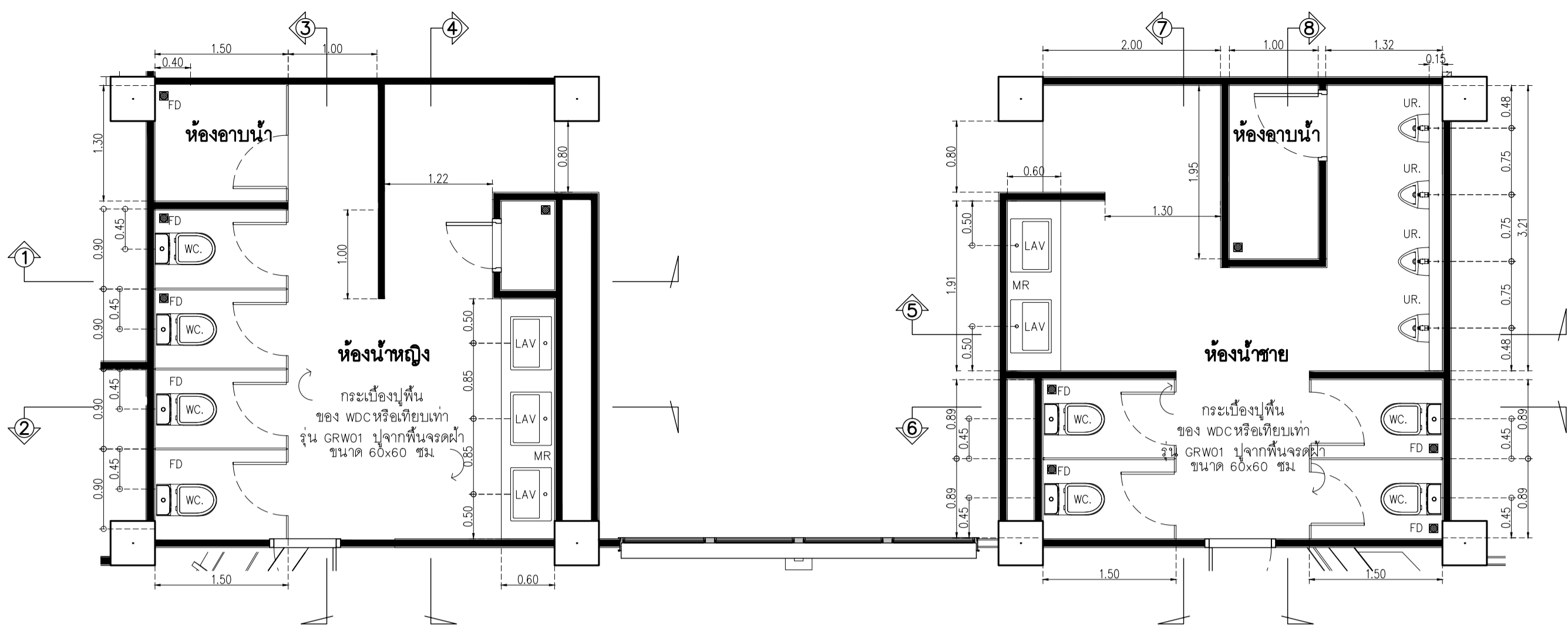
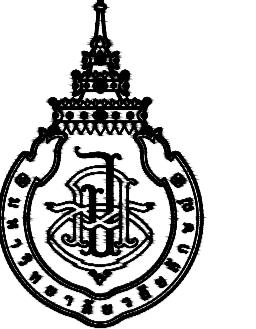
ห้องน้ำ อาคาร LF2
แบบขยายผังพื้นห้องน้ำ
รูปตัด 1-8

DATE	DESCRIPTION

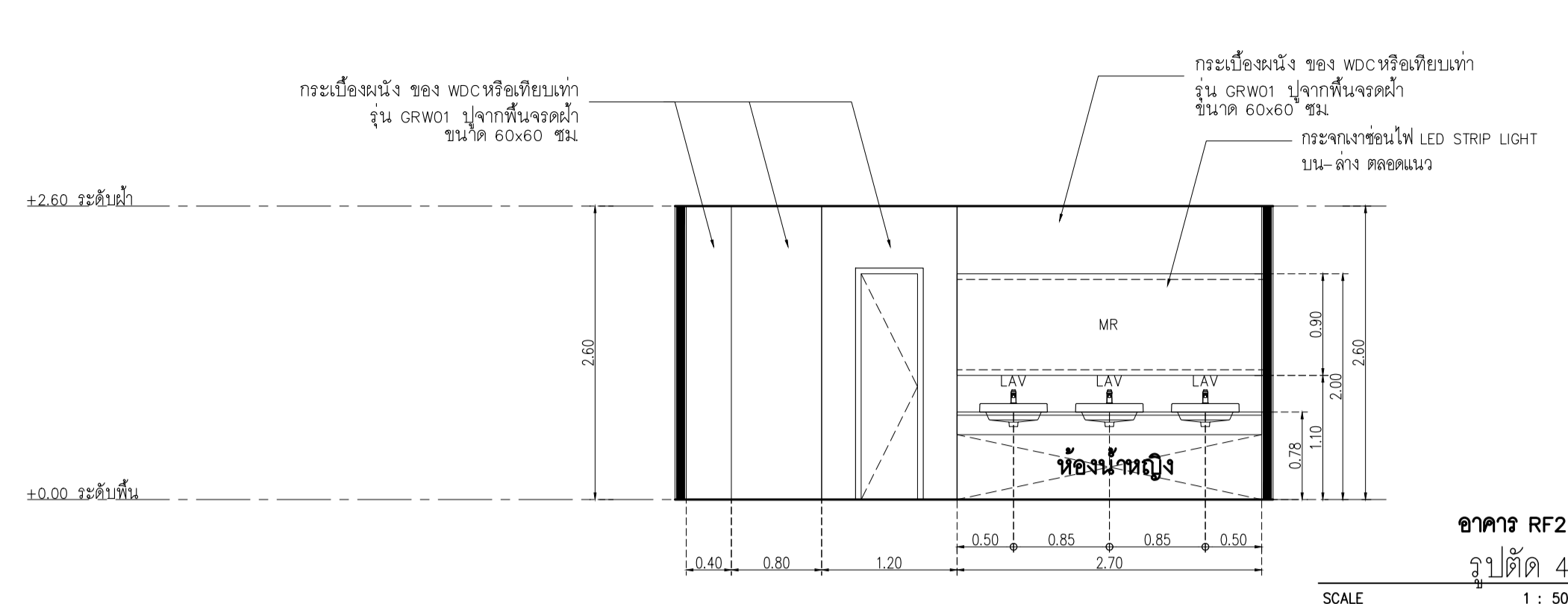
JOB NUMBER :
CHECKED :
APPROVED :
DRAWN BY :

DWG. NUMBER
IN302
TOTAL

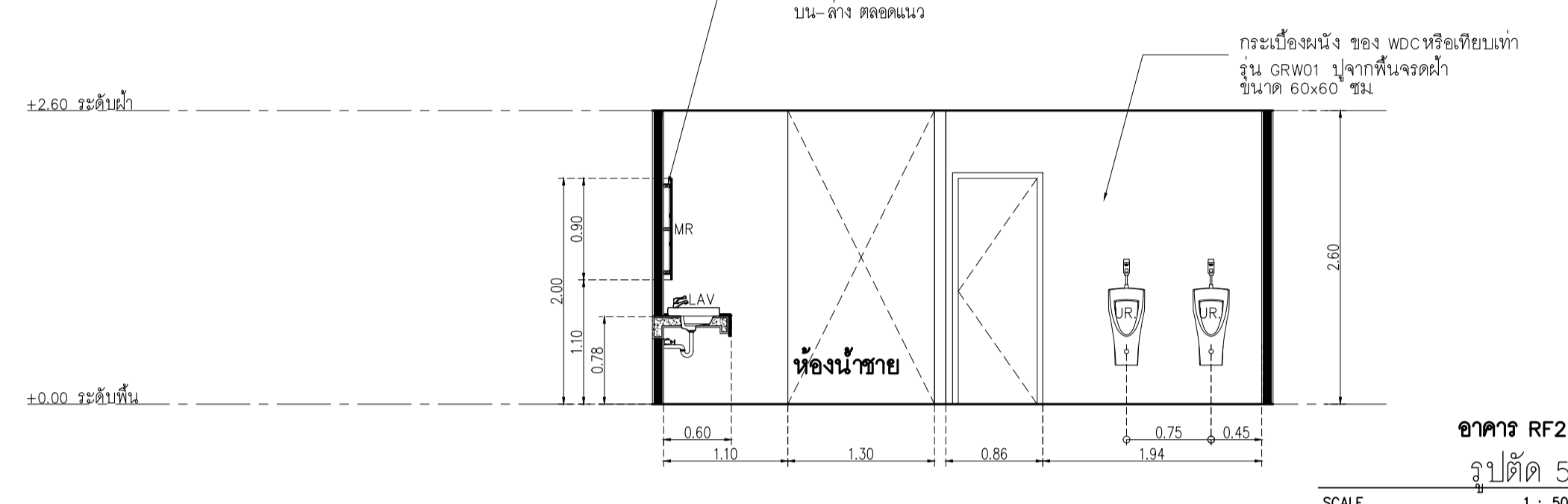
NOTE
This Drawing is Copyright. All Contractors Must
Check All Dimensions On Site Only. Figures Dimensions
And Grid Lines Are To Be Worked From.
Discrepancies Must Be Reported Immediately To Be
The Architect Or Engineer Concerned Before Processing.



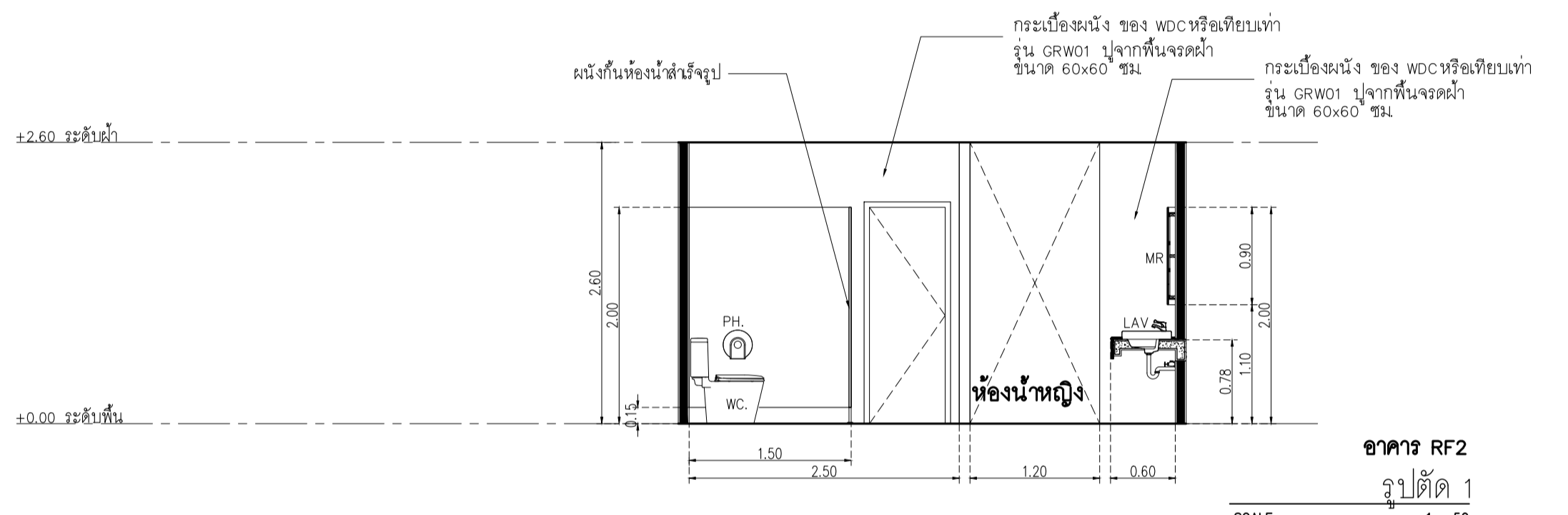
อาคาร RF2
แบบขยายผังพื้นห้องน้ำ
SCALE 1 : 50



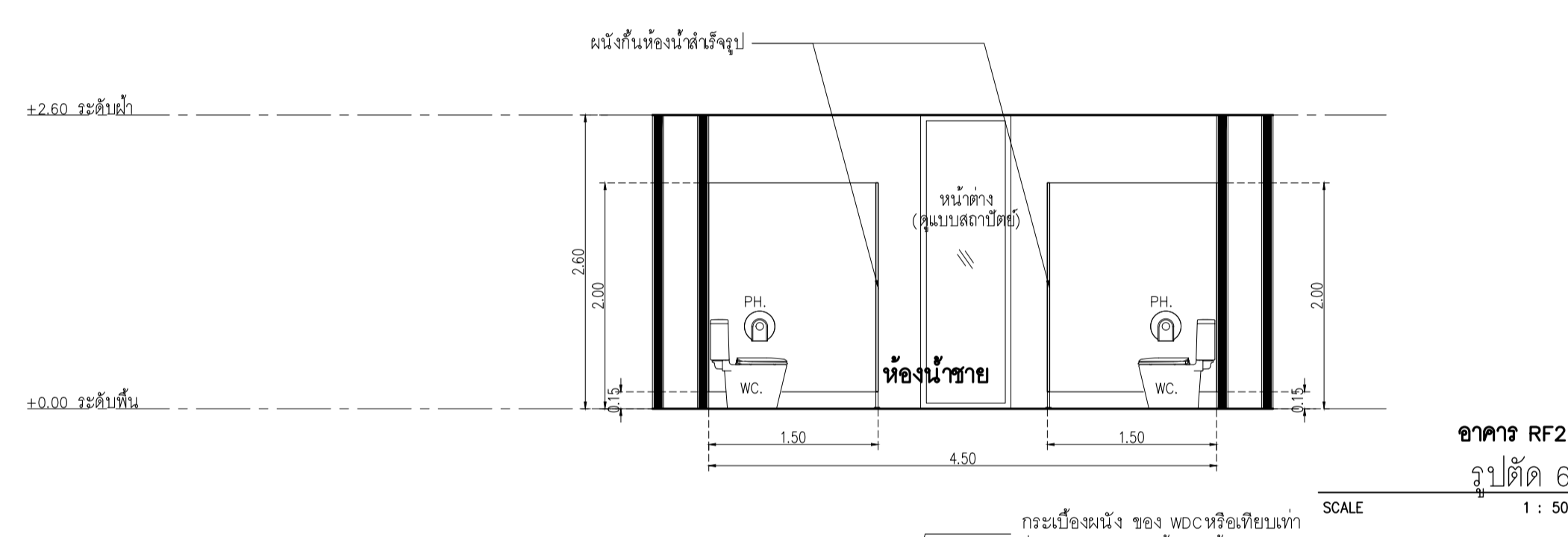
อาคาร RF2
รูปตัด 4
SCALE 1 : 50



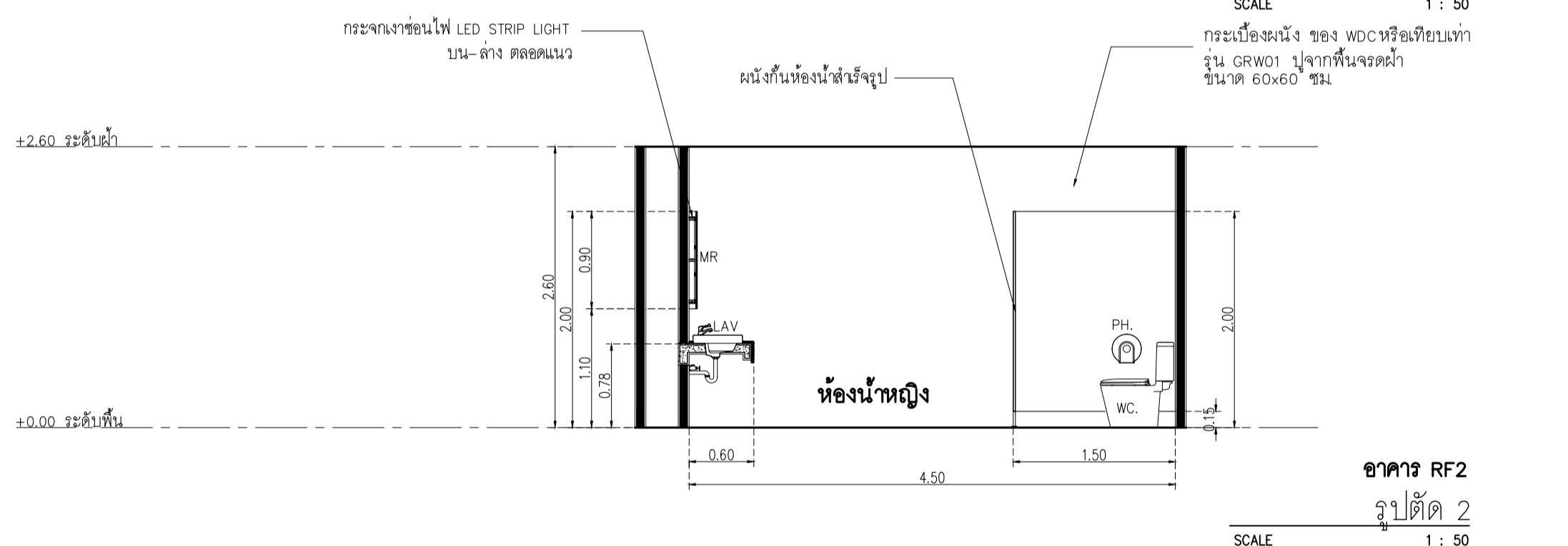
อาคาร RF2
รูปตัด 5
SCALE 1 : 50



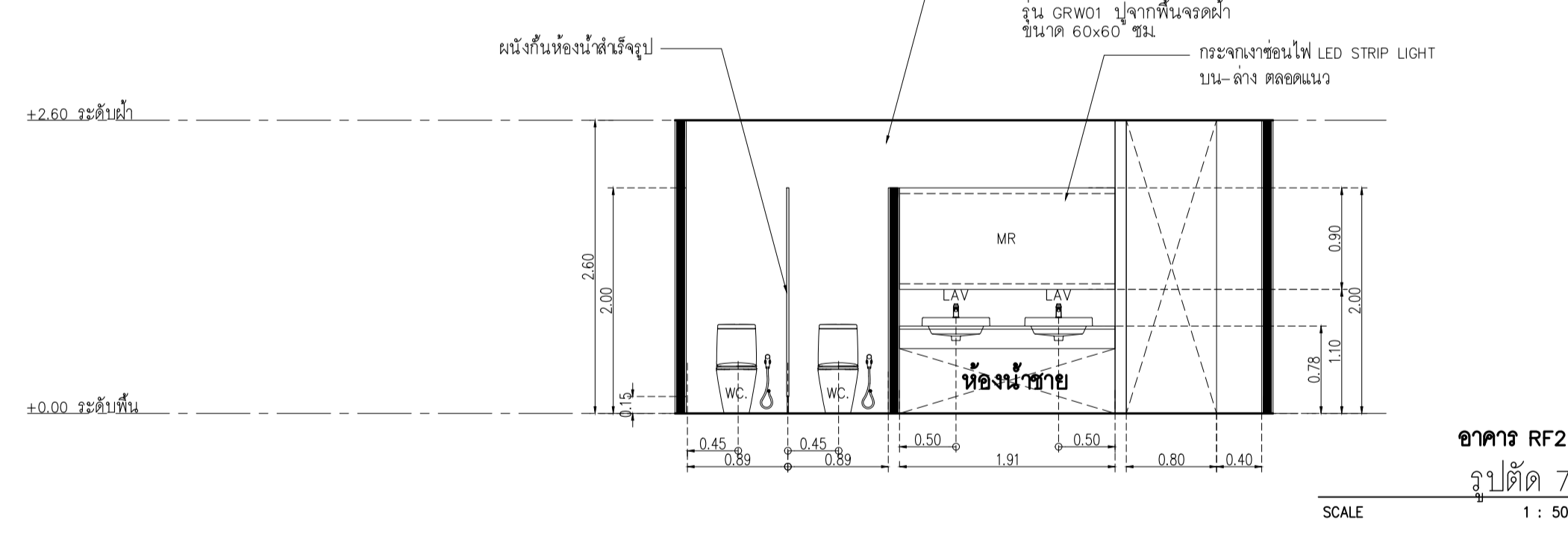
อาคาร RF2
รูปตัด 1
SCALE 1 : 50



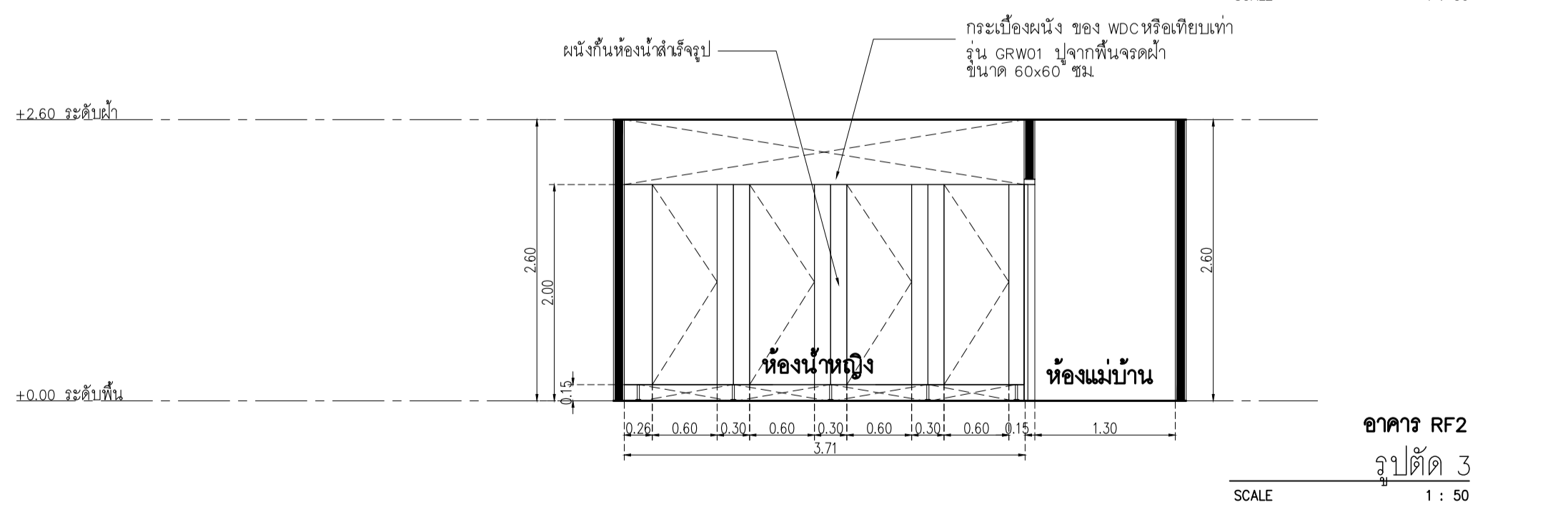
อาคาร RF2
รูปตัด 6
SCALE 1 : 50



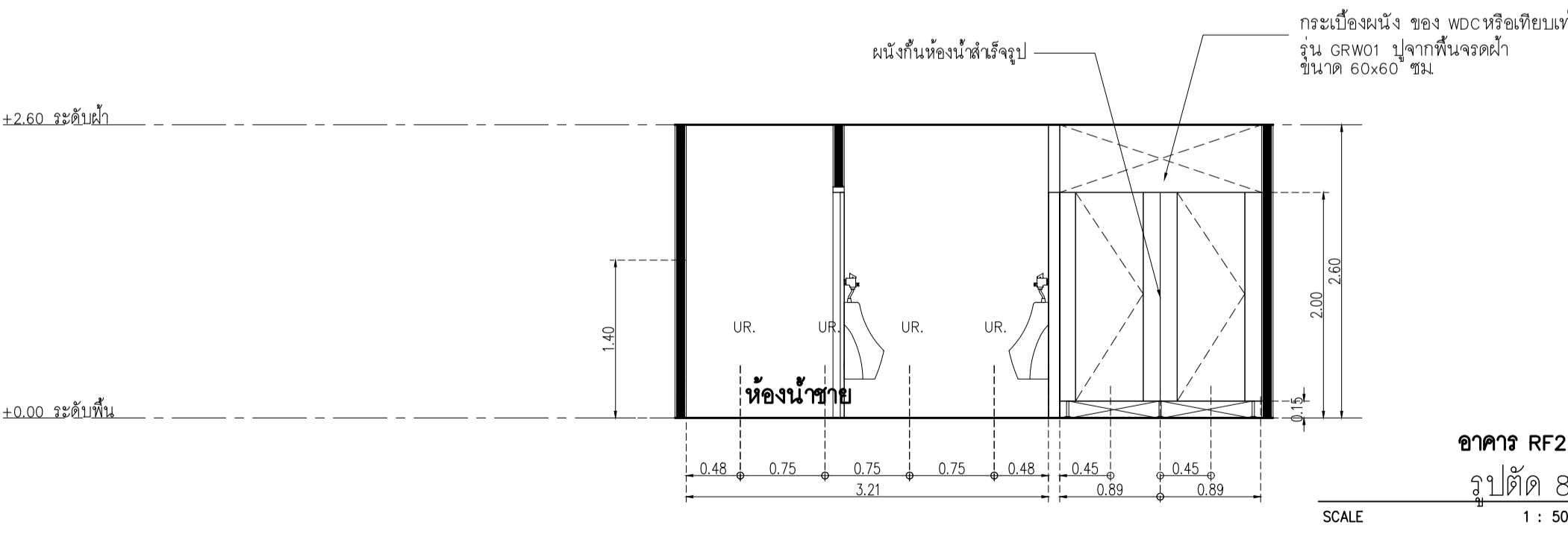
อาคาร RF2
รูปตัด 2
SCALE 1 : 50



อาคาร RF2
รูปตัด 7
SCALE 1 : 50



อาคาร RF2
รูปตัด 3
SCALE 1 : 50

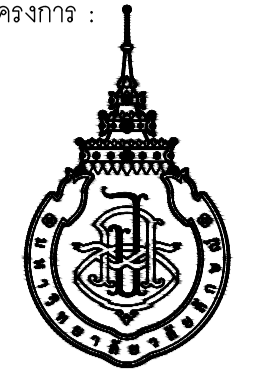


อาคาร RF2
รูปตัด 8
SCALE 1 : 50

NOTE
This Drawing is Copyright. All Contractors Must
Check All Dimensions On Site Only. Figured Dimensions
And Grid Lines Are To Be Worked From.
Discrepancies Must Be Reported Immediately To Be
The Architect Or Engineer Concerned Before Processing.

JOB NUMBER :
CHECKED :
APPROVED :
DRAWN BY :

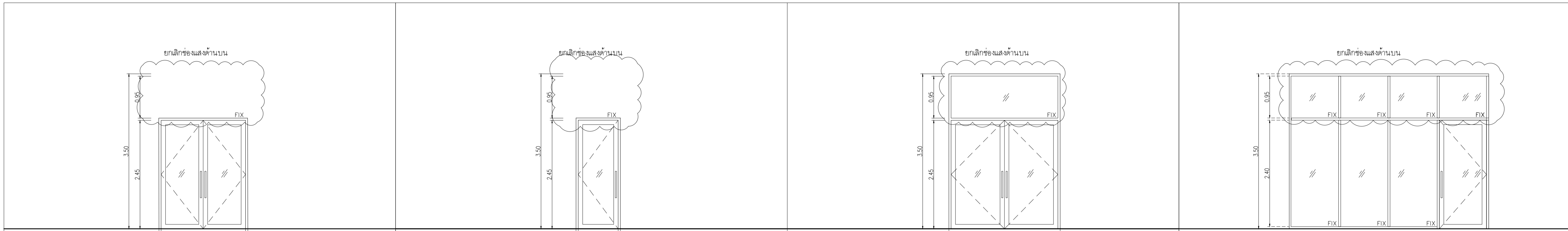
DWG. NUMBER
IN303
TOTAL



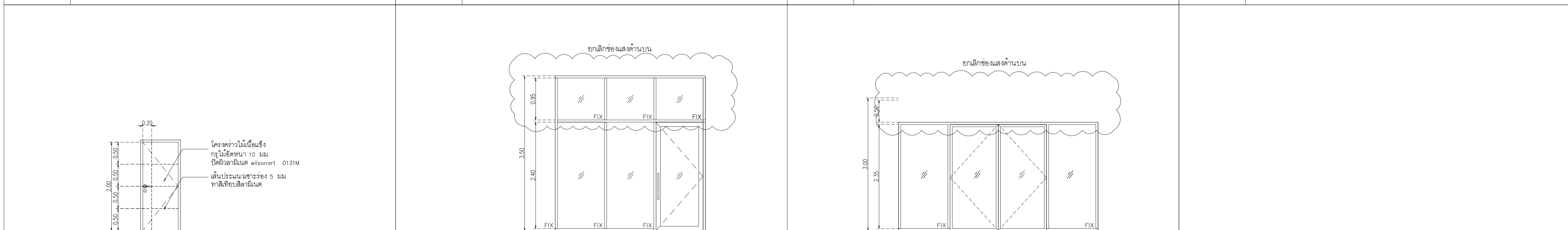
DATE	DESCRIPTION

JOB NUMBER :	IN401
CHECKED :	
APPROVED :	TOTAL
DRAWN BY :	

NOTE
This Drawing is Copyright © All Contractors Must
Check All Dimensions On Site Only Figured Dimensions
And Grid Lines Are To Be Worked From
Discrepancies Must Be Reported Immediately To Be
The Architect Or Engineer Concerned Before Processing



D1		D2		D3		D4	
ลักษณะการเปิด	บานเปิดคู่พร้อมบานติดตาย	ลักษณะการเปิด	บานเปิดเดี่ยวพร้อมบานติดตาย	ลักษณะการเปิด	บานเปิดคู่พร้อมบานติดตาย	ลักษณะการเปิด	บานเปิดเดี่ยวพร้อมบานติดตาย
วงกบ	อลูมิเนียมสีดำ ขนาด 2"x4" หน้า 1.5 มม	วงกบ	อลูมิเนียมสีดำ ขนาด 2"x4" หน้า 1.5 มม	วงกบ	อลูมิเนียมสีดำ ขนาด 2"x4" หน้า 1.5 มม	วงกบ	อลูมิเนียมสีดำ ขนาด 2"x4" หน้า 1.5 มม
กรอบบาน	อลูมิเนียมสีดำ กว้าง 4"	กรอบบาน	อลูมิเนียมสีดำ กว้าง 4"	กรอบบาน	อลูมิเนียมสีดำ กว้าง 4"	กรอบบาน	อลูมิเนียมสีดำ กว้าง 4"
ลูกฟัก	กระจากใส หน้า 6 มม	ลูกฟัก	กระจากใส หน้า 6 มม	ลูกฟัก	กระจากใส หน้า 6 มม	ลูกฟัก	กระจากใส หน้า 6 มม
อุปกรณ์	บานพับ VVP ใช้กับสั๊งในวงกบ รุ่น OC 35 (15NM) 2 ซี่งหวะ 2 ชุด	อุปกรณ์	บานพับ VVP ใช้กับสั๊งในวงกบ รุ่น OC 35 (15NM) 2 ซี่งหวะ 1 ชุด	อุปกรณ์	บานพับ VVP ใช้กับสั๊งในวงกบ รุ่น OC 35 (15NM) 2 ซี่งหวะ 2 ชุด	อุปกรณ์	บานพับ VVP ใช้กับสั๊งในวงกบ รุ่น OC 35 (15NM) 2 ซี่งหวะ 1 ชุด
	อุปกรณ์ล็อก VVP กุญแจบานสวิง-โซ่ 1 ด้าน ปิด 1 ด้าน รุ่น V39-SWI สีดำ 1 ชุด		อุปกรณ์ล็อก VVP กุญแจบานสวิง-โซ่ 1 ด้าน ปิด 1 ด้าน รุ่น V39-SWI สีดำ 1 ชุด		อุปกรณ์ล็อก VVP กุญแจบานสวิง-โซ่ 1 ด้าน ปิด 1 ด้าน รุ่น V39-SWI สีดำ 1 ชุด		อุปกรณ์ล็อก VVP กุญแจบานสวิง-โซ่ 1 ด้าน ปิด 1 ด้าน รุ่น V39-SWI สีดำ 1 ชุด
	มือจับ VVP มือจับ รุ่น HD163 #2365 20x40x800 ผิวด้าน 2 ชุด		มือจับ VVP มือจับ รุ่น HD163 #2365 20x40x800 ผิวด้าน 1 ชุด		มือจับ VVP มือจับ รุ่น HD163 #2365 20x40x800 ผิวด้าน 2 ชุด		มือจับ VVP มือจับ รุ่น HD163 #2365 20x40x800 ผิวด้าน 1 ชุด



D5		D6		D7	
ลักษณะการเปิด	บานเปิดเดี่ยว	ลักษณะการเปิด	บานเปิดเดี่ยวพร้อมบานติดตาย	ลักษณะการเปิด	บานเปิดคู่พร้อมบานติดตาย
วงกบ	ไม้เนื้อแข็ง 2"x4" ทำสีขาว	วงกบ	อลูมิเนียมสีดำ ขนาด 2"x4" หน้า 1.5 มม	วงกบ	อลูมิเนียมสีดำ ขนาด 2"x4" หน้า 1.5 มม
กรอบบาน	โครงข่าวไม้เนื้อแข็งทึบไม้ขีดหน้า 10 มม ปิดผิวลามิเนต wilsonart 0131M	กรอบบาน	อลูมิเนียมสีดำ กว้าง 4"	กรอบบาน	อลูมิเนียมสีดำ กว้าง 4"
ลูกฟัก	-	ลูกฟัก	กระจากใส หน้า 6 มม	ลูกฟัก	กระจากใส หน้า 6 มม
อุปกรณ์	บานพับ VVP บานพับ รุ่น SS4325 SS-FI สีสแตนเลสด้าน หัวตัด 4 ชุด	อุปกรณ์	บานพับ VVP ใช้กับสั๊งในวงกบ รุ่น OC 35 (15NM) 2 ซี่งหวะ 1 ชุด	อุปกรณ์	บานพับ VVP ใช้กับสั๊งในวงกบ รุ่น OC 35 (15NM) 2 ซี่งหวะ 2 ชุด
	อุปกรณ์ล็อก VVP ตั๊กกุญแจ MORTISE LOCK รุ่น ML-001-E-ENT-SS 1 ชุด		อุปกรณ์ล็อก VVP กุญแจบานสวิง-โซ่ 1 ด้าน ปิด 1 ด้าน รุ่น V39-SWI สีดำ 1 ชุด		อุปกรณ์ล็อก VVP กุญแจบานสวิง-โซ่ 1 ด้าน ปิด 1 ด้าน รุ่น V39-SWI สีดำ 1 ชุด
	VVP ไม้กุญแจ รุ่น AT-050 แท่งปิดกลม 6 พิน ผิวด้าน 1 ชุด		มือจับ VVP มือจับ รุ่น HD163 #2365 20x40x800 ผิวด้าน 1 ชุด		มือจับ VVP มือจับ รุ่น HD163 #2365 20x40x800 ผิวด้าน 2 ชุด
	มือจับ VVP มือจับกันโขก MORTISE LOCK รุ่น LM-TH002-C-SS ครบชุด 1 ชุด				
	กันชนประตู VVP กันชนประตู รุ่น DT-40L 1 ชุด				

แบบขยายประตู หน้าต่าง (LF2 ,RF2)
SCALE 1 : 50

เจ้าของโครงการ :



มหาวิทยาลัยวลัยลักษณ์
WALAILAK UNIVERSITY



PROJECT

อาคารส่งเสริมผู้ประกอบการ
และนวัตกรรม

LOCATION
มหาวิทยาลัยวลัยลักษณ์
222 ตำบลไทยบุรี
อำเภอท่าศาลา จังหวัดนครศรีธรรมราช 80160

ARCHITECTS:
นายสนธยา คงชัย สดส 1860

นายชัยภัทร บัวผุด ภสศ 19754

INTERIOR DESIGN
Let's Design Co.,Ltd

นายกันต์ รอดสวัสดิ์ ส-สน 217

นางกัญญาภรณ์ รอดสวัสดิ์ ส-สน 218

นางสาวปัทมาพร เขจรนันท์ สดส 2678

นางสาวกัทธราภรณ์ คิวทอง
สถาปนิก 012600

STRUCTURE ENGINEERS :
Let's Design Co.,Ltd

นายสมภพ เจริญศรีรักษ์ วย 1754

วิศวกรผู้ตรวจสอบงานโครงสร้าง :

ELECTRICAL ENGINEERS :
Let's Design Co.,Ltd

นายณรินทร์ จรุงโภควัฒน์ วทศ 806

อภวัฒน์ ตันพิชาติ สทศ 2287

PLUMBING ENGINEER :
Let's Design Co.,Ltd

มานิตย์ เมื่องคำ วท 808

ENVIRONMENTAL ENGINEER :
Let's Design Co.,Ltd

อำนาจ สีลาวัฒนานนท์ สศ 305

MECHANICAL ENGINEERS :
Let's Design Co.,Ltd

มานิตย์ เมื่องคำ วท 808

DRAWING DATE :

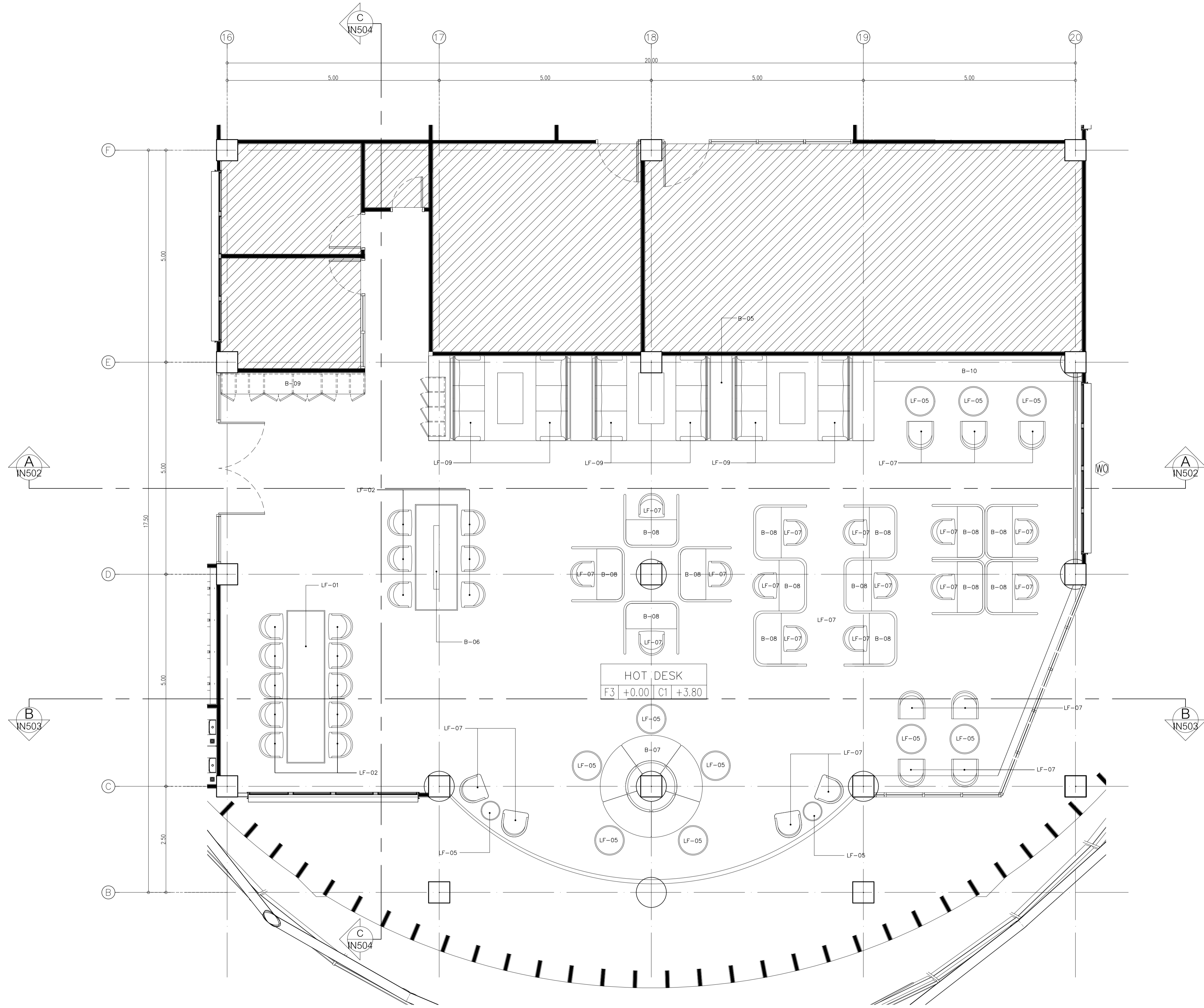
DRAWING TITLE :
แบบขยาย HOT DESK

อาคาร LF2, RF2

DATE	DESCRIPTION

JOB NUMBER :	DWG. NUMBER
CHECKED :	IN501
APPROVED :	TOTAL
DRAWN BY :	

NOTE
This Drawing is Copyright. All Contractors Must
Check All Dimensions On Site Only Figured Dimensions
And Grid Lines Are To Be Worked From
Discrepancies Must Be Reported Immediately To Be
The Architect Or Engineer Concerned Before Processing



แบบขยายผังพื้นที่ HOT DESK
มาตราส่วน 1:50

Symbol	Description	Symbol	Description	Symbol	Description	Symbol	Description	Symbol	Description		
LF01	TABLE กระจุก ขนาด 0.90x3.60x0.75	1 ชุด	LF05	TABLE กลม Ø60cm สีขาว	8 ชุด	LF09	SOFA	6 ชุด	B-05	ที่นั่งกลุ่ม SOFA ขนาด 2.00x1.50x3.00	3 ชุด
LF02	CHAIR กระจุกสีขาว	32 ชุด	LF06	TABLE กลม Ø60cm ลายไม้	4 ชุด	B-06	TABLE กระจุก ขนาด 1.00x2.50x0.75	1 ชุด	B-07	CHAIR กลม ขนาด Ø2.41x0.45+0.20	1 ชุด
LF03	CHAIR สีเหลือง	7 ชุด	LF07	CHAIR ทำงาน	25 ชุด	B-08	ชุดนั่งทำงาน ขนาด 1.25x1.30x1.20	14 ชุด	B-09	COUNTER กาแฟ ขนาด 3.40x0.50x0.90	1 ชุด
LF04	CHAIR สีเขียว	8 ชุด	LF08	TABLE ขนาด 0.60x1.20x0.80	3 ชุด				B-10	COUNTER BAR นั่งทำงาน ขนาด 4.90x0.65x0.45+0.50	1 ชุด

- W1 ทาสี TOA Supershield duraclean กึ่งเงา W9120 Simply white หรือเทียบเท่า ICI, Nippon paint, Beger
- W4 ทาสี TOA Supershield duraclean กึ่งเงา YELLOW No.Y0063 /Oriental Yellow หรือเทียบเท่า ICI, Nippon paint, Beger
- L4 Laminate ของ Wilsonart No.8137G Glossy Pearl หรือเทียบเท่า Formica, Greenlam, Fineness



PROJECT
อาคารส่งเสริมผู้ประกอบการ และนวัตกรรม

LOCATION
 มหาวิทยาลัยวลัยลักษณ์
 222 ตำบลไทยบุรี
 อำเภอท่าศาลา จังหวัดนครศรีธรรมราช 80160

ARCHITECTS:
 นายสนธยา คงชัย สด 1860

นายชัยภัทร บัวผุด สด 19754

INTERIOR DESIGN
 Let's Design Co.,Ltd

นายกานต์ รอดสวัสดิ์ ส-สน 217
 นางกิ่งกมลรัตน์ รอดสวัสดิ์ ส-สน 218
 นางสาวปัทมาพร เสงี่ยมานันท์ สด 2678

นางสาวกัทธกรภรณ์ สีผ่อง
 ภาควิชาการนิเทศศาสตร์

STRUCTURE ENGINEERS :
 Let's Design Co.,Ltd

นายสมภพ เสงี่ยมานันท์ วย1754

วิศวกรตรวจสอบงานโครงสร้าง :

ELECTRICAL ENGINEERS :
 Let's Design Co.,Ltd

นายณัฐวัฒน์ จารุโศภนวัฒน์ วทศ 808

ธนวัฒน์ ดันปีชาต สทศ 2287

PLUMBING ENGINEER :
 Let's Design Co.,Ltd

มานิตย์ เมืองคำ วทศ 808

ENVIRONMENTAL ENGINEER :
 Let's Design Co.,Ltd

อำนาจ สีลาวังคนานนท์ สส 305

MECHANICAL ENGINEERS :
 Let's Design Co.,Ltd

มานิตย์ เมืองคำ วทศ 808

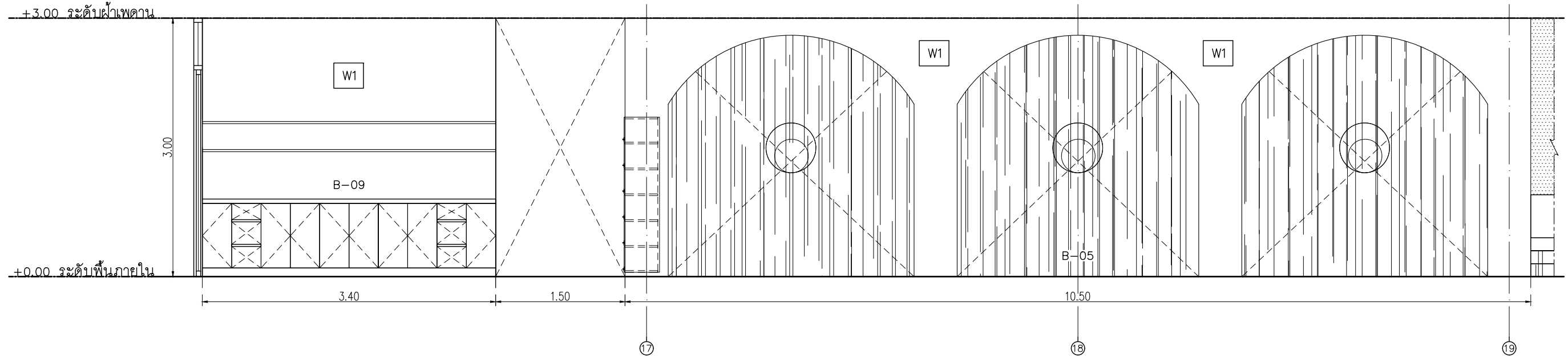
DRAWING DATE :
 DRAWING TITLE :
 SECTION A-A
 อาคาร LF2, RF2

DATE	DESCRIPTION

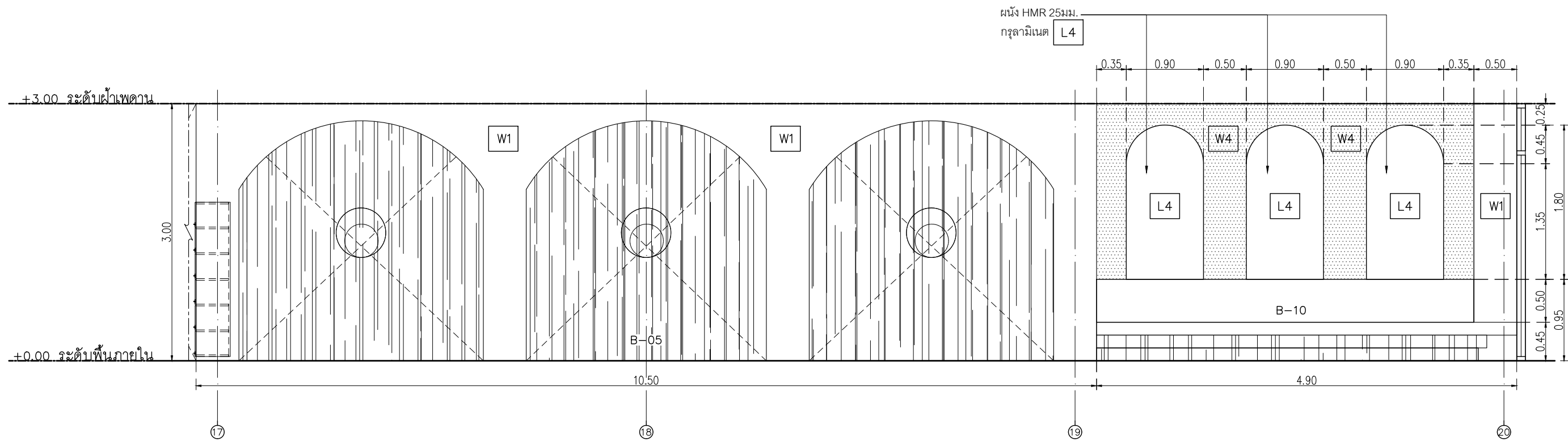
JOB NUMBER :
 CHECKED :
 APPROVED :
 DRAWN BY :

DWG. NUMBER
IN502
 TOTAL

NOTE
 This Drawing is Copyright All Contractors Must
 Check All Dimensions On Site Only Figured Dimensions
 And Grid Lines Are To Be Worked From
 Discrepancies Must Be Reported Immediately To Be
 The Architect Or Engineer Concerned Before Processing



SECTION A-A
 มาตรฐาน 1:50



SECTION A-A
 มาตรฐาน 1:50

- W1 ทาสี TOA Supershield duraclean ฟ้าเงา W9120 Simply white หรือเทียบเท่า ICI, Nippon paint, Beger
- W6 ผนังตกแต่งของ บริษัท Vision Space ลอน 3Dhmr รุ่น 024(125) ทาสีพ่น TOA Supershield duraclean ฟ้าเงา W9006 Jasmin หรือเทียบเท่า ICI, Nippon paint, Beger



PROJECT
อาคารส่งเสริมวิชาการ และนวัตกรรม

LOCATION
 มหาวิทยาลัยวลัยลักษณ์
 222 ตำบลไทยบุรี
 อำเภอท่าศาลา จังหวัดนครศรีธรรมราช 80160

ARCHITECTS:
 นายสนธยา คงชัย สด 1860

นายชัยภัทร บัวผด สด 19754

INTERIOR DESIGN
 Let's Design Co.,Ltd

นายกานต์ รอดสวัสดิ์ ส-สน 217

นางกัญญาณัน รอดสวัสดิ์ ส-สน 218

นางสาวปัทมา เจริญนันทน์ สด 2678

นางสาวกัญจกรภรณ์ วิเศษทอง
 ภาควิชาการสถาปัตยกรรมศาสตร์

STRUCTURE ENGINEERS:
 Let's Design Co.,Ltd

นายสมภพ เจริญศรีรักษ์ วย1754

วิศวกรตรวจสอบงานโครงสร้าง :

ELECTRICAL ENGINEERS:
 Let's Design Co.,Ltd

นายณวินทร์ จารุโกศลรัตน์ วทศ 806

ธนวัฒน์ ดันปีชาติ สทศ 2287

PLUMBING ENGINEER:
 Let's Design Co.,Ltd

มานิตย์ เมืองคำ วทศ 808

ENVIRONMENTAL ENGINEER:
 Let's Design Co.,Ltd

อำนาจ สิลวดีนันทน์ สส 305

MECHANICAL ENGINEERS:
 Let's Design Co.,Ltd

มานิตย์ เมืองคำ วทศ 808

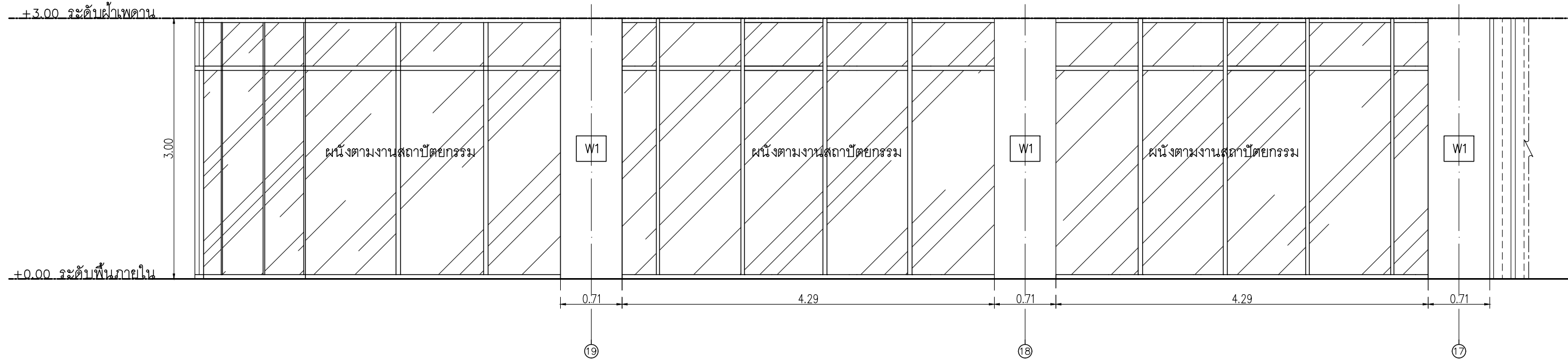
DRAWING DATE:
 DRAWING TITLE:
 SECTION B-B
 อาคาร LF2, RF2

DATE	DESCRIPTION

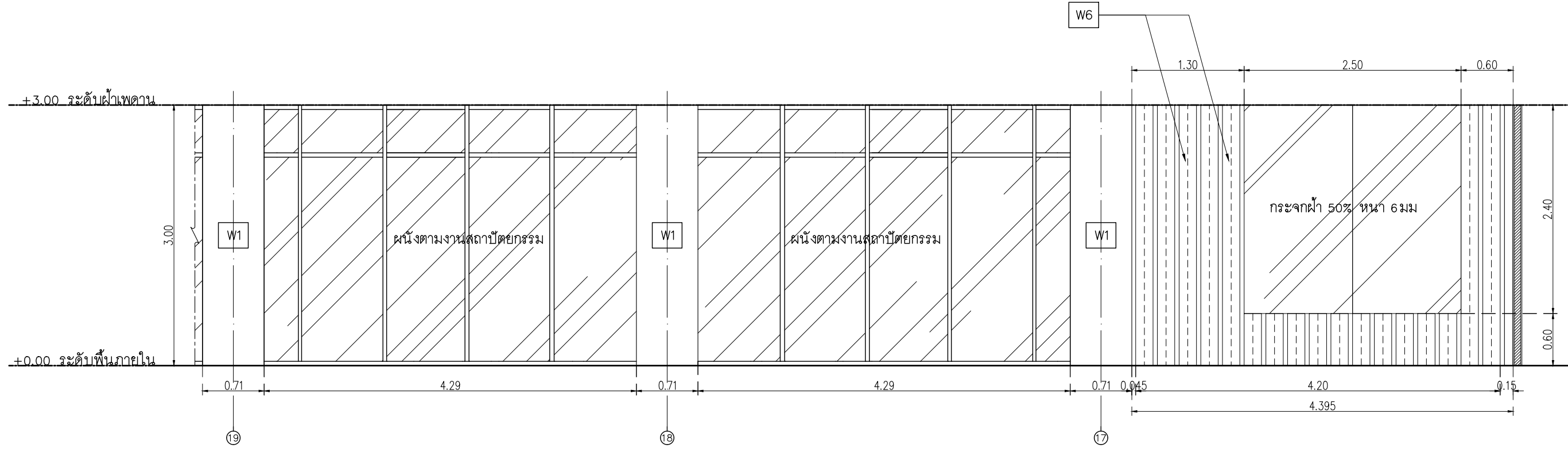
JOB NUMBER :
 CHECKED :
 APPROVED :
 DRAWN BY :

DWG. NUMBER
IN503
 TOTAL

NOTE
 This Drawing is Copyright All Contractors Must Check All Dimensions On Site Only Figured Dimensions And Grid Lines Are To Be Worked From Discrepancies Must Be Reported Immediately To Be The Architect Or Engineer Concerned Before Processing



SECTION B-B
 มาตรฐาน 1:50



SECTION B-B
 มาตรฐาน 1:50

- W1 ทาสี TOA Supershield duraclean ฟ้าเงา W9120 Simply white หรือเทียบเท่า ICI, Nippon paint, Berger
- W6 ผนังตกแต่งของ บริษัท Vision Space ลอน 3Dhmr รุ่น 024(125) ทาสีพ่น TOA Supershield duraclean ฟ้าเงา W9006 Jasmin หรือเทียบเท่า ICI, Nippon paint, Berger



PROJECT
อาคารส่งเสริมวิชาการ
และนวัตกรรม

LOCATION
มหาวิทยาลัยวลัยลักษณ์
222 ตำบลไทยบุรี
อำเภอท่าศาลา จังหวัดนครศรีธรรมราช 80160

ARCHITECTS:
นายสนธยา คงชัย สด 1860
นายชัยภัทร บัวผุด สด 19754

INTERIOR DESIGN
Let's Design Co.,Ltd
นายกานต์ รอดสวัสดิ์ ส-สน 217
นางกิ่งกมลชนม์ รอดสวัสดิ์ ส-สน 218
นางสาวพนมพร เจริญนิรันดร์ สด 2678
นางสาวกัทธกรภรณ์ สีสิงห์
สถาปนิก (วิชาชีพ)

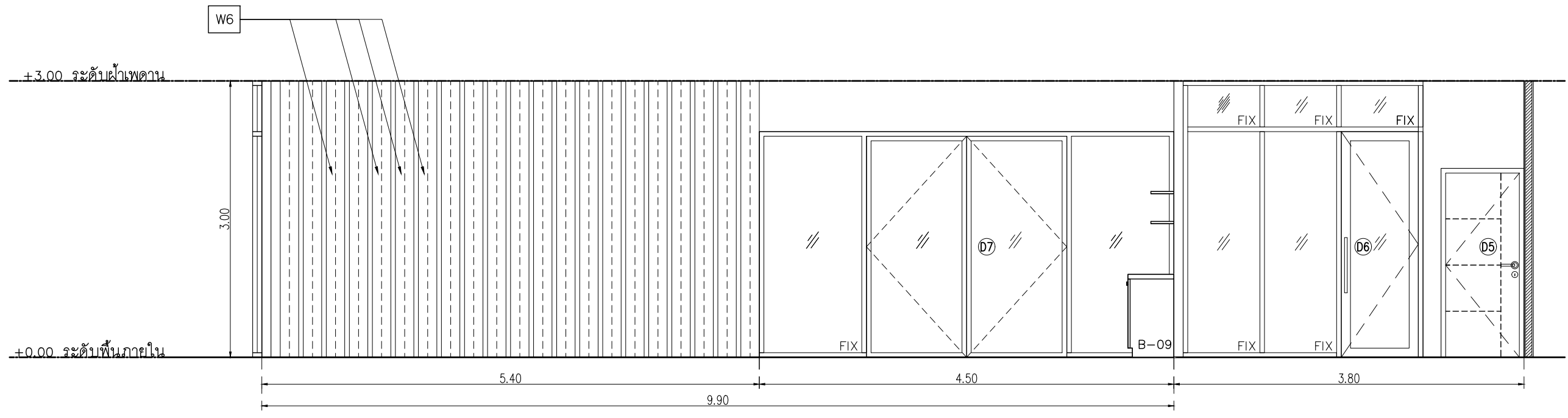
STRUCTURE ENGINEERS :
Let's Design Co.,Ltd
นายสมภพ เจริญศรีรักษ์ วย1754
วิศวกรตรวจสอบผลงานโครงสร้าง :

ELECTRICAL ENGINEERS :
Let's Design Co.,Ltd
นายณัฐวัฒน์ จารุโศภนวัฒน์ วทศ 808
ธนวัฒน์ ดันปีชาติ สทศ 2287
PLUMBING ENGINEER :
Let's Design Co.,Ltd
มานิตย์ เมืองคำ วท 808

ENVIRONMENTAL ENGINEER :
Let's Design Co.,Ltd
อำนาจ สีลาวัฒนานนท์ สส 305

MECHANICAL ENGINEERS :
Let's Design Co.,Ltd
มานิตย์ เมืองคำ วท 808

DRAWING DATE :
DRAWING TITLE :
SECTION C-C
อาคาร LF2, RF2



SECTION C-C
มาตราส่วน 1:50

DATE	DESCRIPTION

JOB NUMBER :	DWG. NUMBER
CHECKED :	IN504
APPROVED :	TOTAL
DRAWN BY :	

NOTE
This Drawing is Copyright All Contractors Must
Check All Dimensions On Site Only Figured Dimensions
And Grid Lines Are To Be Worked From
Discrepancies Must Be Reported Immediately To Be
The Architect Or Engineer Concerned Before Processing

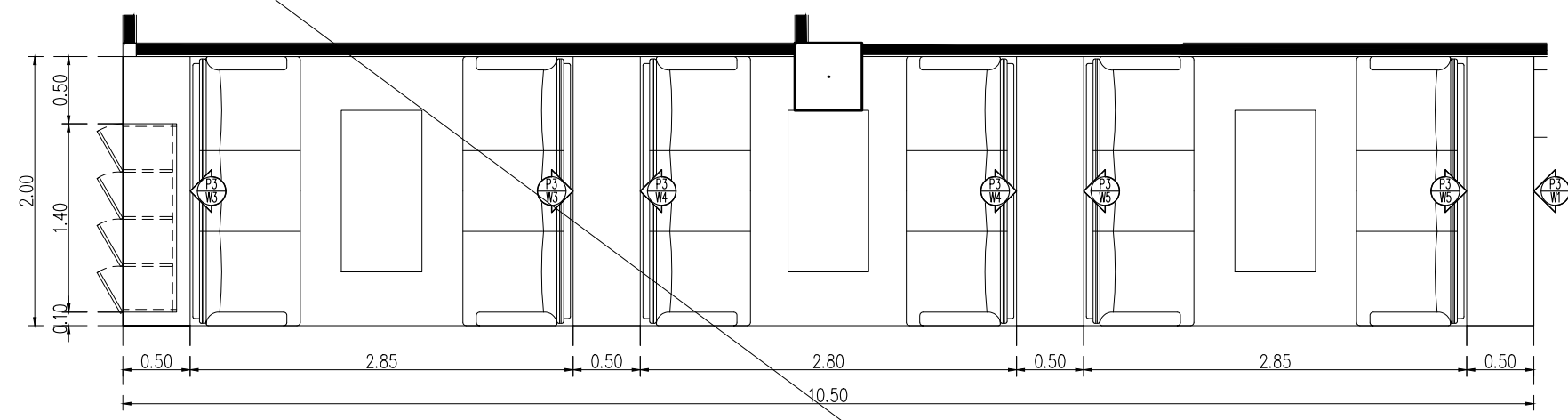
W1	ทาสี TOA Supershield duraclean ที่เงา W9120 Simply white หรือเทียบเท่า ICI, Nippon paint, Beger	W5	ทาสี TOA Supershield duraclean ที่เงา BLUE No.G5010 /Andaman หรือเทียบเท่า ICI, Nippon paint, Beger
W3	ทาสี TOA Supershield duraclean ที่เงา PINK No.R2161 /Milky Kiss หรือเทียบเท่า ICI, Nippon paint, Beger	L1	Laminate ผนัง Wilsonart No.4194EM Trendy Walnut หรือเทียบเท่า Formica, Greenlam, Fineness
W4	ทาสี TOA Supershield duraclean ที่เงา YELLOW No.Y0063 /Oriental Yellow หรือเทียบเท่า ICI, Nippon paint, Beger		

DATE	DESCRIPTION

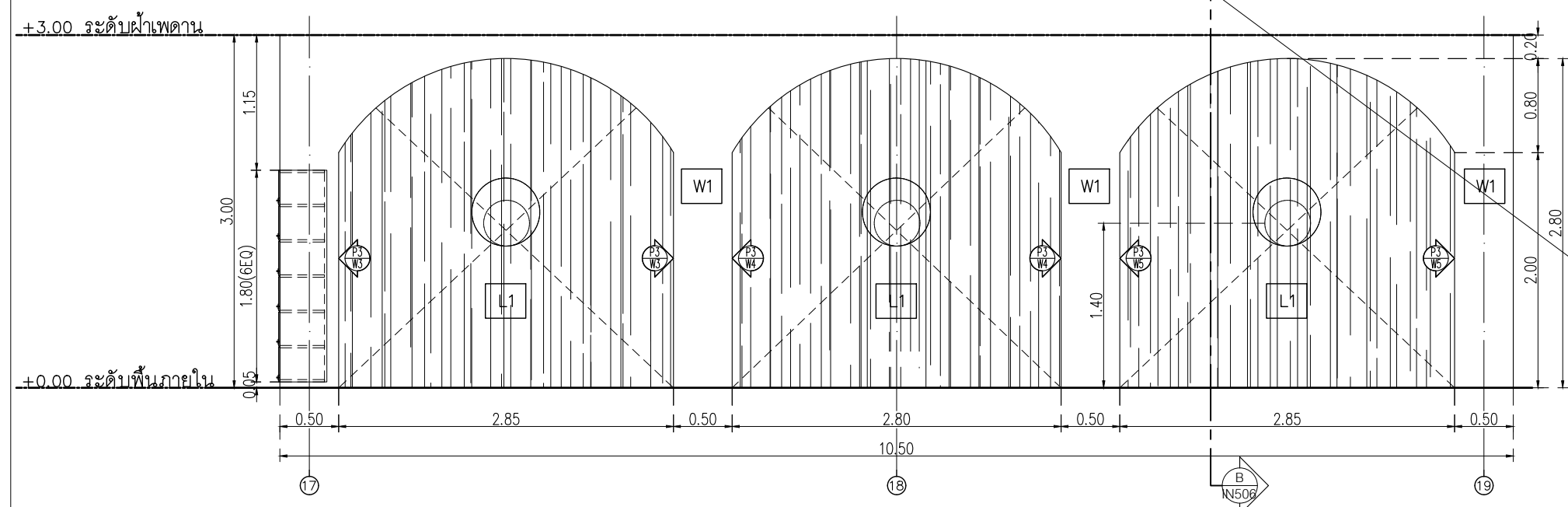
JOB NUMBER :	DWG. NUMBER
CHECKED :	IN505
APPROVED :	TOTAL
DRAWN BY :	

NOTE
This Drawing is Copyright All Contractors Must
Check All Dimensions On Site Only Figured Dimensions
And Grid Lines Are To Be Worked From
Discrepancies Must Be Reported Immediately To Be
The Architect Or Engineer Concerned Before Processing

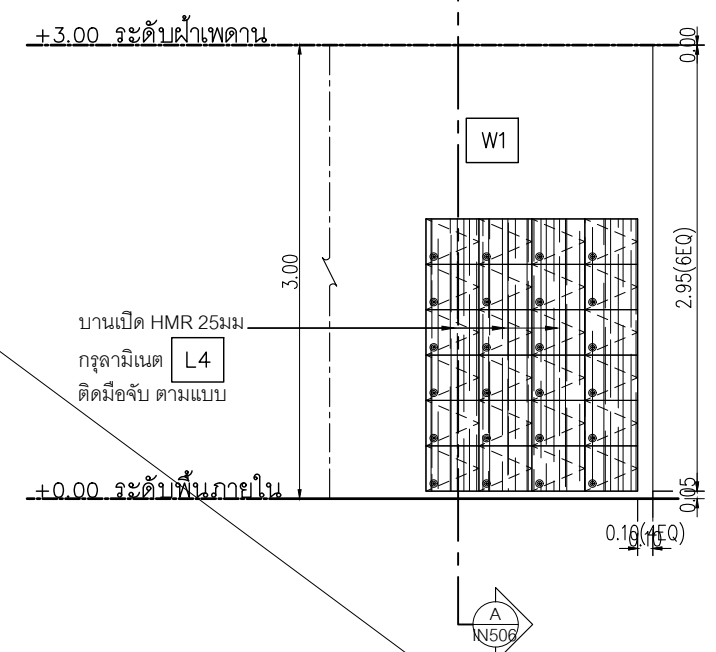
ยกเลิก
29/05/67



แบบขยาย B-05
มาตราส่วน 1:50



ELEVATION 1
มาตราส่วน 1:50



ELEVATION 2
มาตราส่วน 1:50

บานเปิด HMR 25mm
กรุลามิเนต L4
ติดมีดจับ ตามแบบ

W1 ทาสี TOA Supershield duraclean กึ่งเงา W9120 Simply white หรือเทียบเท่า ICI, Nippon paint, Beger

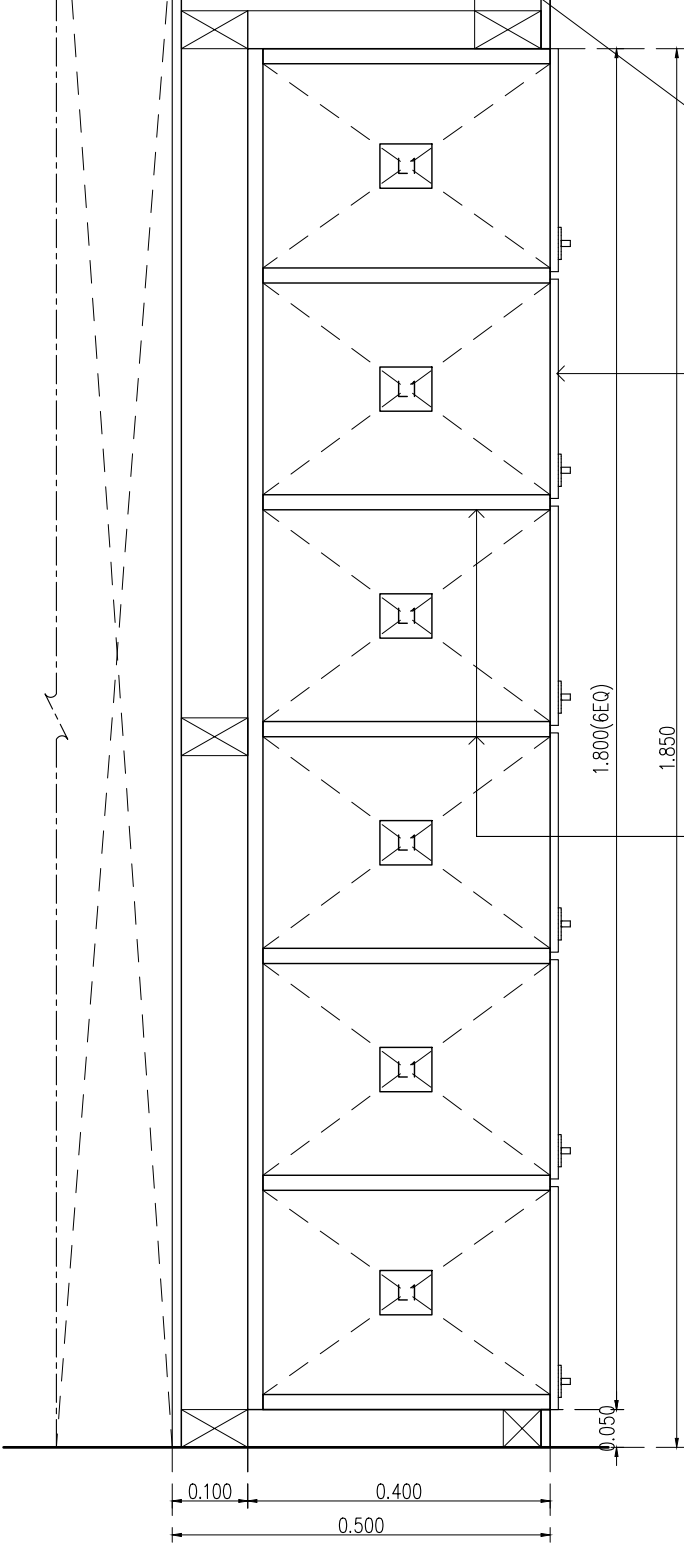
L1 Laminate ของ Wilsonart No.4194EM Trendy Walnut หรือเทียบเท่า Formica, Greenlam, Fineness

W1

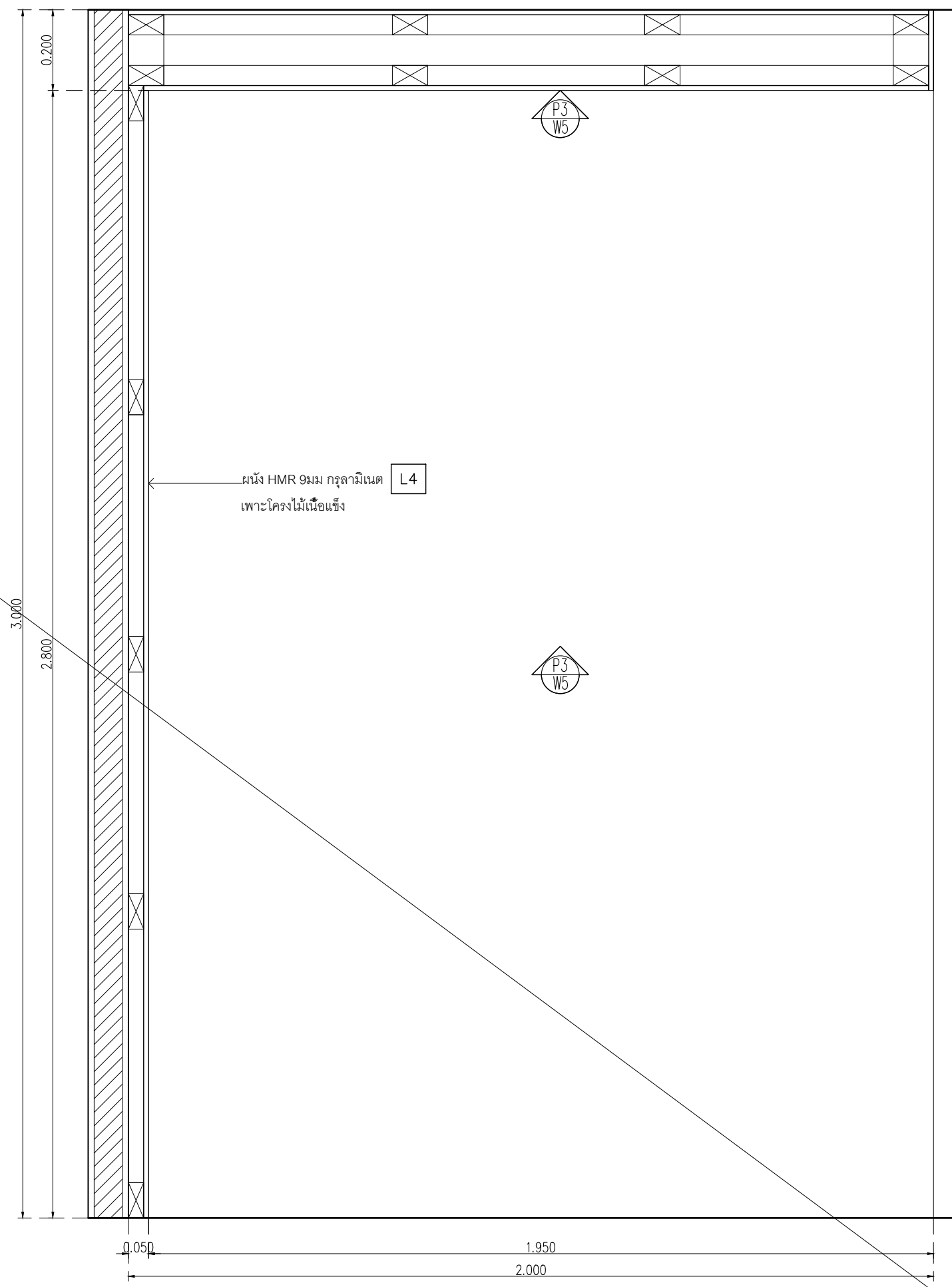
บานเปิด HMR 25 มม กุหลามินเนต L1 ติดมือจับ ตามแบบ

แผ่นชั้นวางของ HMR 25 มม กุหลามินเนต L1

ยกเล็ก
29/05/67



SECTION A-A
มาตราส่วน 1:10



SECTION B-B
มาตราส่วน 1:12.5



มหาวิทยาลัยวลัยลักษณ์
WALAILAK UNIVERSITY

Let's Design
Let's create the future
Let's improve the quality of life
Let's make the world a better place
Let's do it right

PROJECT
อาคารส่งเสริมผู้ประกอบการ
และนวัตกรรม

LOCATION
มหาวิทยาลัยวลัยลักษณ์
222 ตำบลไทยบุรี
อำเภอท่าศาลา จังหวัดนครศรีธรรมราช 80160

ARCHITECTS:
นายสนธยา คงชัย สด 1860

นายชัยภัทร บัวผุด สด 19754

INTERIOR DESIGN
Let's Design Co.,Ltd

นายกานต์ รอดสวัสดิ์ ส-สน 217

นางภัทราภรณ์ รอดสวัสดิ์ ส-สน 218

นางสาวปัทมา เสงี่ยมานันท์ สด 2678

นางสาวกัทธกรภรณ์ วิเศษทอง

STRUCTURE ENGINEERS:
Let's Design Co.,Ltd

นายสมภพ เจริญศรีรักษ์ วย1754

วิศวกรผู้ตรวจสอบงานโครงสร้าง:

ELECTRICAL ENGINEERS:
Let's Design Co.,Ltd

นายณัฐวัฒน์ จารุโศภนวัฒน์ วทศ 808

ธนวัฒน์ ต้นปีชาติ สทศ 2287

PLUMBING ENGINEER:
Let's Design Co.,Ltd

มานิตย์ เมืองคำ วท 808

ENVIRONMENTAL ENGINEER:
Let's Design Co.,Ltd

อำนาจ สีลาวัฒนานนท์ สส 305

MECHANICAL ENGINEERS:
Let's Design Co.,Ltd

มานิตย์ เมืองคำ วท 808

DRAWING DATE:
DRAWING TITLE:
แบบขยาย HOT DESK
อาคาร LF2, RF2

DATE	DESCRIPTION

JOB NUMBER:
CHECKED:
APPROVED:
DRAWN BY:

DWG. NUMBER
IN506
TOTAL

NOTE
This Drawing is Copyright. All Contractors Must
Check All Dimensions On Site Only Figured Dimensions
And Grid Lines Are To Be Worked From
Discrepancies Must Be Reported Immediately To Be
The Architect Or Engineer Concerned Before Processing

L1 Laminate ขอบ Wilsonart No.4194EM Trendy Walnut หรือเทียบเท่า Formica, Greenlam, Fineness



PROJECT
อาคารส่งเสริมผู้ประกอบการ
และนวัตกรรม

LOCATION
มหาวิทยาลัยวลัยลักษณ์
222 ตำบลไทยบุรี
อำเภอท่าศาลา จังหวัดนครศรีธรรมราช 80160

ARCHITECTS:
นายสนธยา คงชัย สด 1860

นายชัยภัทร บัวหุด ภสศ 19754

INTERIOR DESIGN
นายกันต์ รอดสวัสดิ์ ส-สน 217

นางกิ่งกมลชนม์ รอดสวัสดิ์ ส-สน 218

นางสาวปัทมา เจริญมันท์ สด 2678

นางสาวภัทราภรณ์ วิเศษทอง
สถาปนิก (วิชาชีพ)

STRUCTURE ENGINEERS:
นายสมภพ เจริญศรีรักษ์ วย1754

วิศวกรตรวจสอบงานโครงสร้าง :

ELECTRICAL ENGINEERS:
นายณัฐวัฒน์ จารุโศภนวัฒน์ วทศ 808

ธนวัฒน์ ดันปีชาติ สทศ 2287

PLUMBING ENGINEER:
มานิตย์ เมืองคำ วทศ 808

ENVIRONMENTAL ENGINEER:
อำนาจ สิลววัฒนานนท์ สส 305

MECHANICAL ENGINEERS:
มานิตย์ เมืองคำ วทศ 808

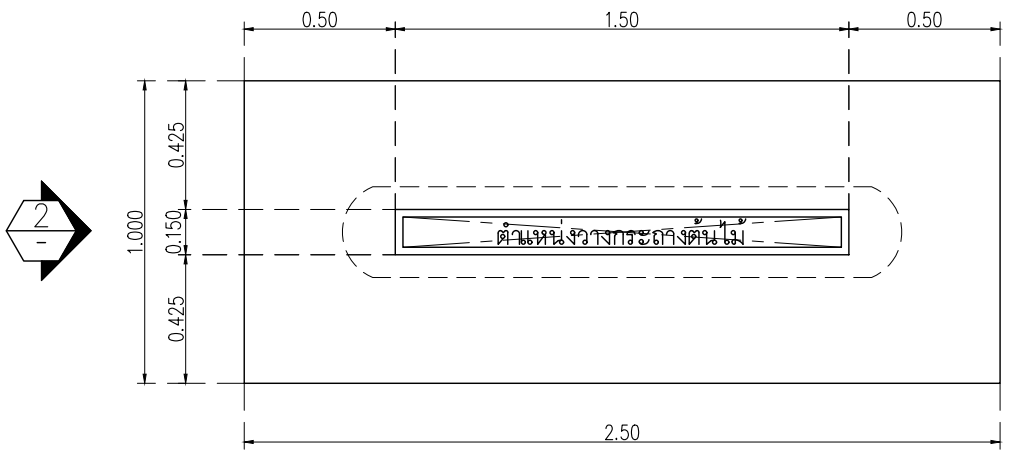
DRAWING DATE :
DRAWING TITLE :
แบบขยาย B-06
อาคาร LF2, RF2

DATE DESCRIPTION

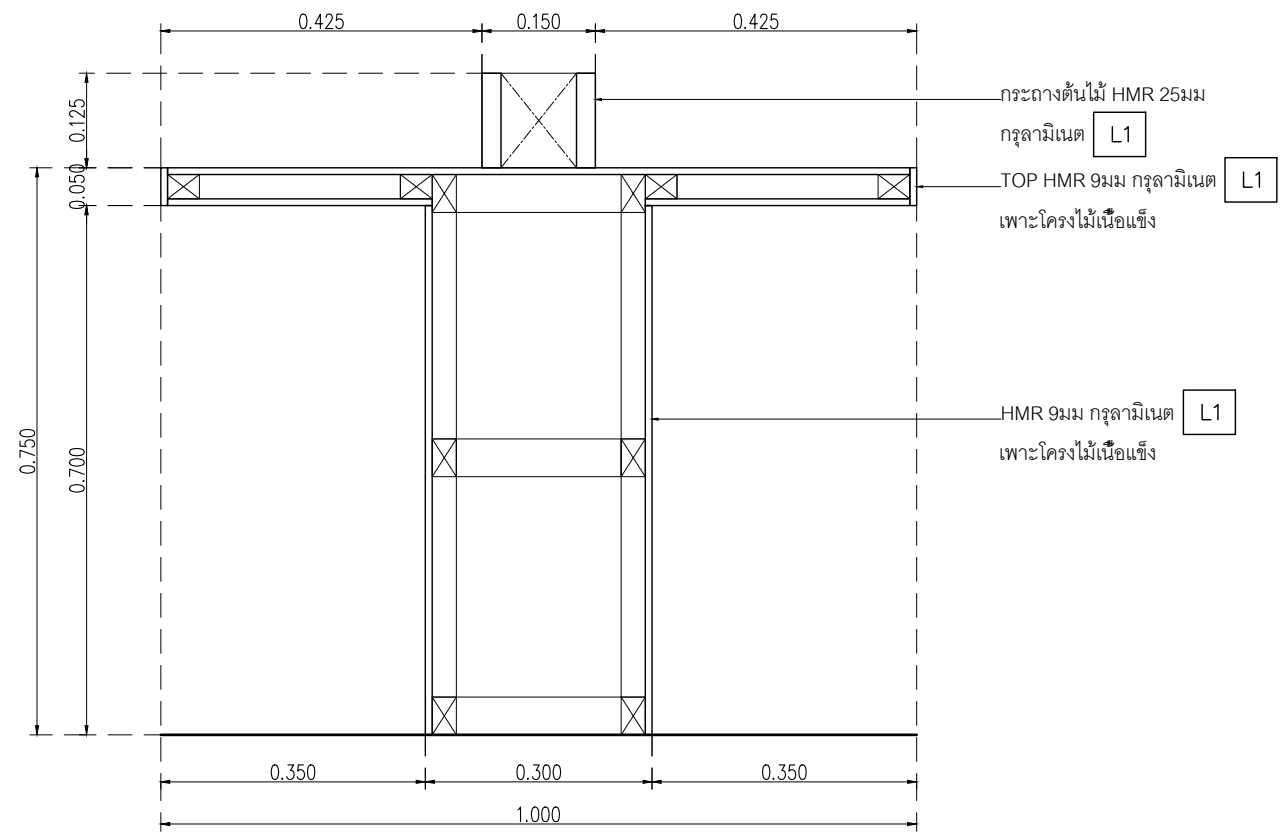
JOB NUMBER :
CHECKED :
APPROVED :
DRAWN BY :

DWG. NUMBER
IN507
TOTAL

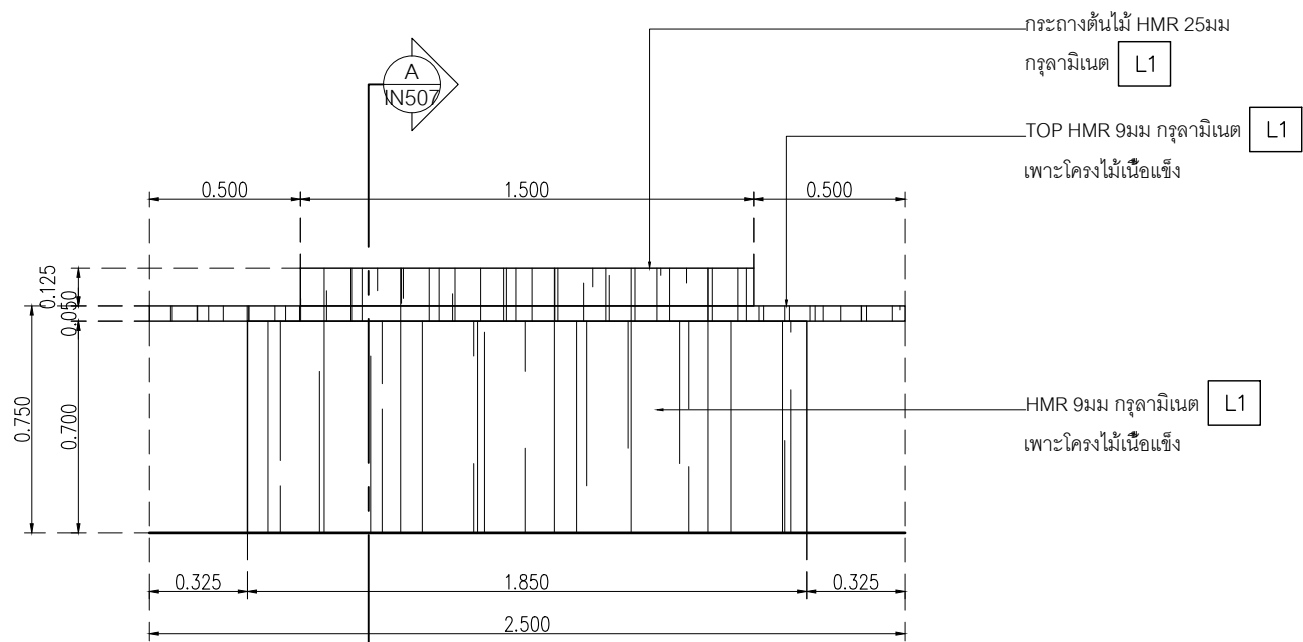
NOTE
This Drawing is Copyright All Contractors Must
Check All Dimensions On Site Only Figured Dimensions
And Grid Lines Are To Be Worked From
Discrepancies Must Be Reported Immediately To Be
The Architect Or Engineer Concerned Before Processing



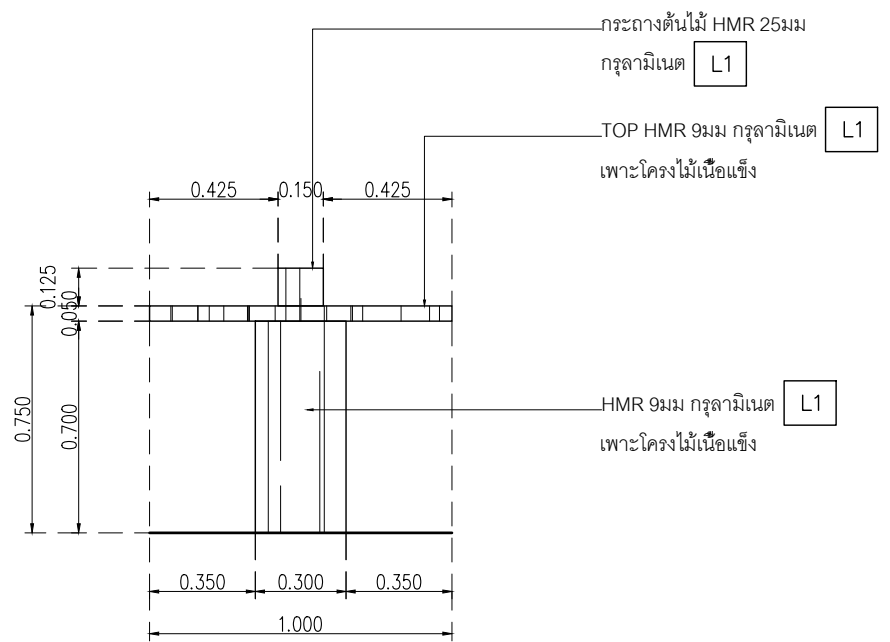
แบบขยาย B-06
มาตราส่วน 1:25



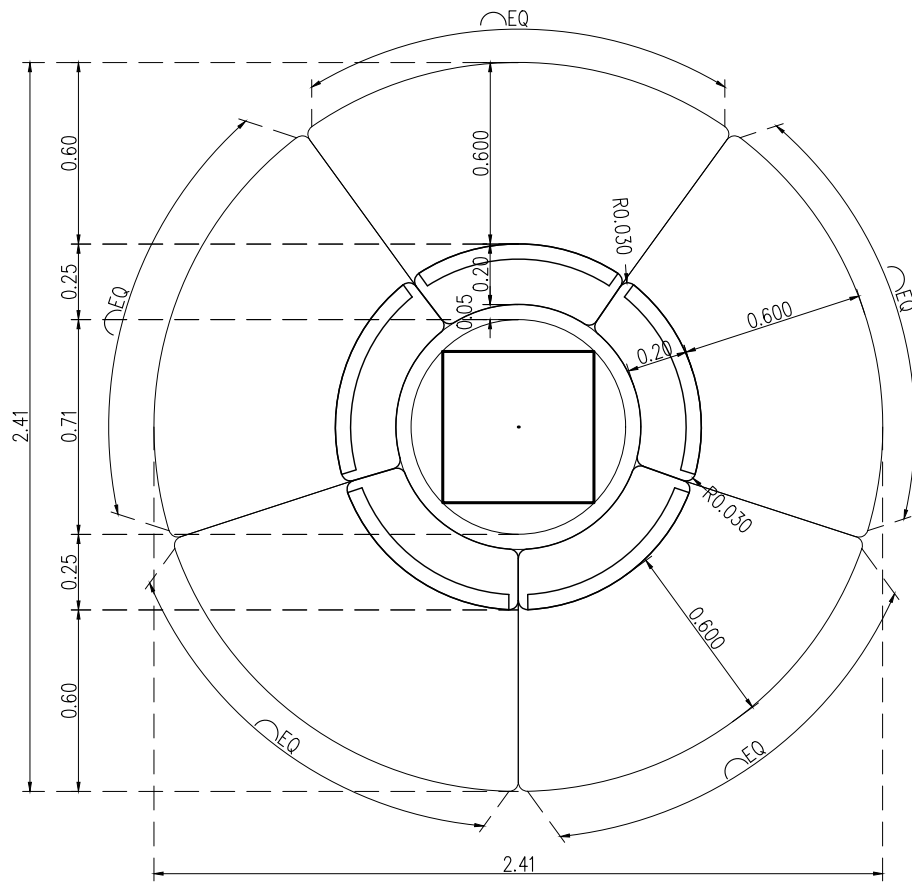
SECTION A-A
มาตราส่วน 1:10



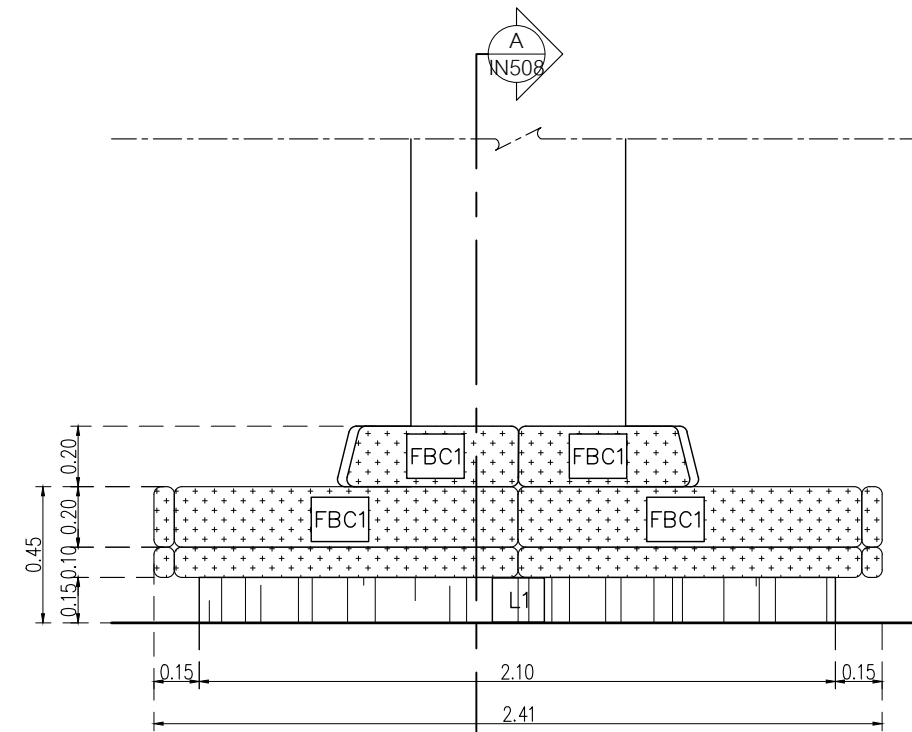
ELEVATION 1
มาตราส่วน 1:25



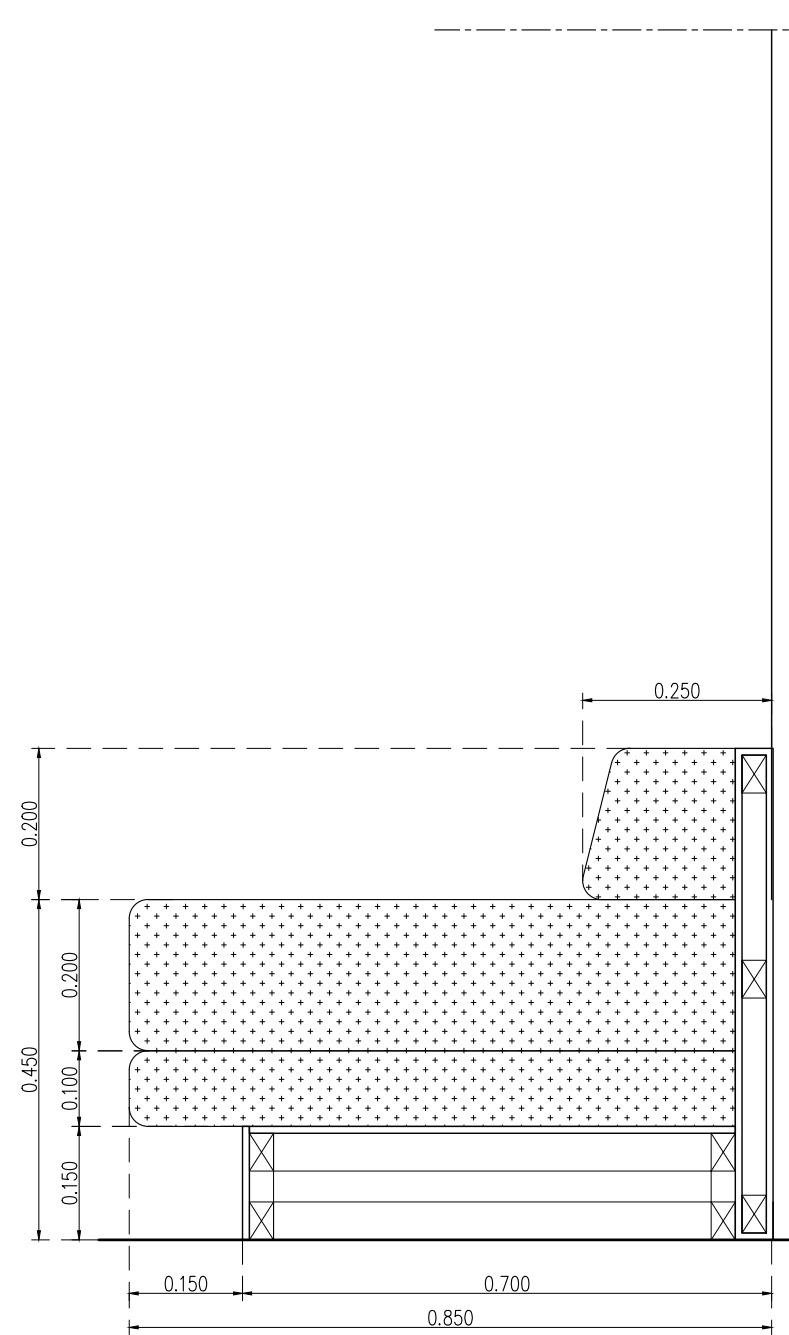
ELEVATION 2
มาตราส่วน 1:25



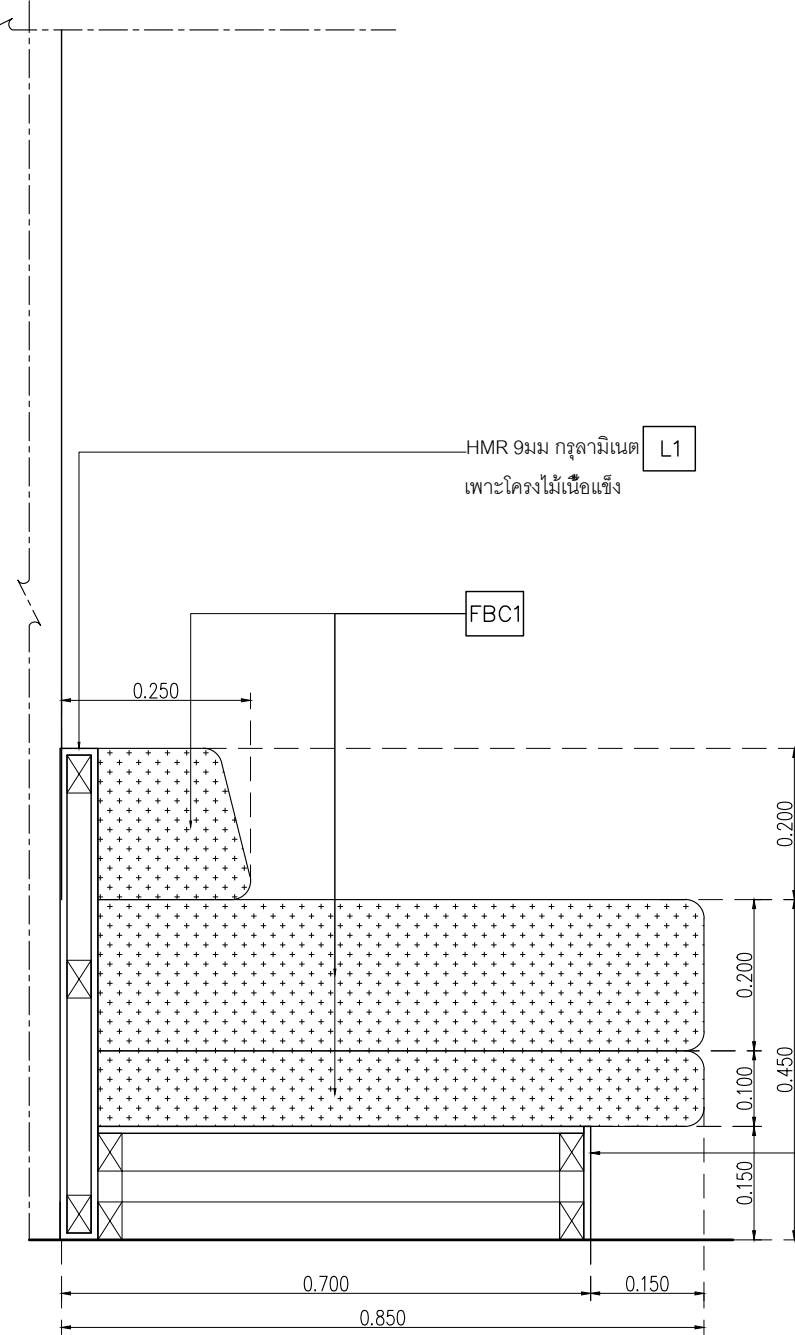
แบบขยายแปลน B-07
มาตราส่วน 1:25



ELEVATION 1
มาตราส่วน 1:25



SECTION A-A
มาตราส่วน 1:10



- L1 Laminate ชอง Wilsonart No.4194EM Trendy Walnut หรือเทียบเท่า Formica, Greenlam, Fineness
- FBC1 ผนังบุผ้าสีเทาอ่อนพร้อมฟองน้ำ ความหนา 15 ซม

เจ้าของโครงการ :



มหาวิทยาลัยวลัยลักษณ์
WALAILAK UNIVERSITY



PROJECT

อาคารส่งเสริมผู้ประกอบการ
และนวัตกรรม

LOCATION

มหาวิทยาลัยวลัยลักษณ์
222 ตำบลไทยบุรี
อำเภอท่าศาลา จังหวัดนครศรีธรรมราช 80160

ARCHITECTS:

นายสนธยา คงชัย สด 1860

นายชัยภัทร บัวผุด สด 19754

INTERIOR DESIGN

Let's Design Co.,Ltd

นายกันต์ รอดสวัสดิ์ ส-สน 217

นางกิ่งกมลรัตน์ รอดสวัสดิ์ ส-สน 218

นางสาวปัทมาพร เจริญมันท์ สด 2678

นางสาวภัทราภรณ์ วิเศษทอง

ภาควิชาการสถาปัตยกรรมศาสตร์

STRUCTURE ENGINEERS :

Let's Design Co.,Ltd

นายสมภพ เจริญศรีรักษ์ วย1754

วิศวกรตรวจสอบงานโครงสร้าง :

นายสมภพ เจริญศรีรักษ์ วย1754

วิศวกรตรวจสอบงานโครงสร้าง :

นายสมภพ เจริญศรีรักษ์ วย1754

วิศวกรตรวจสอบงานโครงสร้าง :

ELECTRICAL ENGINEERS :

Let's Design Co.,Ltd

นายณัฐวัฒน์ จารุโกศลวัฒน์ วทศ 808

ธนวัฒน์ ดันปีชาติ สทศ 2287

PLUMBING ENGINEER :

Let's Design Co.,Ltd

มานิตย์ เมืองคำ วท 808

ENVIRONMENTAL ENGINEER :

Let's Design Co.,Ltd

อำนาจ สิลววัฒนานนท์ สส 305

MECHANICAL ENGINEERS :

Let's Design Co.,Ltd

มานิตย์ เมืองคำ วท 808

DRAWING DATE :

DRAWING TITLE :

แบบขยาย B-07

อาคาร LF2, RF2

DRAWING DATE :

DRAWING TITLE :

แบบขยาย B-07

อาคาร LF2, RF2

DRAWING DATE :

DRAWING TITLE :

แบบขยาย B-07

อาคาร LF2, RF2

DRAWING DATE :

DRAWING TITLE :

แบบขยาย B-07

อาคาร LF2, RF2

DRAWING DATE :

DRAWING TITLE :

แบบขยาย B-07

อาคาร LF2, RF2

DRAWING DATE :

DRAWING TITLE :

แบบขยาย B-07

อาคาร LF2, RF2

NOTE

This Drawing is Copyright All Contractors Must

Check All Dimensions On Site Only Figured Dimensions

And Grid Lines Are To Be Worked From

Discrepancies Must Be Reported Immediately To Be

The Architect Or Engineer Concerned Before Processing

DATE	DESCRIPTION

JOB NUMBER :	DWG. NUMBER
	IN508
CHECKED :	TOTAL
APPROVED :	
DRAWN BY :	

- L1 Laminate ขอบ Wilsonart No.4194EM Trendy Walnut หรือเทียบเท่า Formica, Greenlam, Fineness
- L4 Laminate ขอบ Wilsonart No.8137G Glossy Pearl หรือเทียบเท่า Formica, Greenlam, Fineness



PROJECT
อาคารส่งเสริมผู้ประกอบการ
และนวัตกรรม

LOCATION
มหาวิทยาลัยวลัยลักษณ์
222 ตำบลไทยบุรี
อำเภอท่าศาลา จังหวัดนครศรีธรรมราช 80160

ARCHITECTS:
นายสนธยา คงชัย สด 1860

นายชัยภัทร บัวหุด ภูส 19754

INTERIOR DESIGN
Let's Design Co.,Ltd
นายกานต์ รอดสวัสดิ์ ส-สน 217

นางกัญญากร รอดสวัสดิ์ ส-สน 218

นางสาวพนพร เจริญมันท์ สด 2678

นางสาวกัทธกรภรณ์ วิเศษทอง
สถาปนิก (วิชาชีพ)

STRUCTURE ENGINEERS:
Let's Design Co.,Ltd

นายสมภพ เจริญศรีรักษ์ อย 1754

วิศวกรตรวจสอบงานโครงสร้าง :

ELECTRICAL ENGINEERS:
Let's Design Co.,Ltd

นายณัฐวัฒน์ จารุโศภนวัฒน์ วกท 808

ธนวัฒน์ ต้นปรีชา สทท 2287

PLUMBING ENGINEER:
Let's Design Co.,Ltd

มานิตย์ เมืองคำ วก 808

ENVIRONMENTAL ENGINEER:
Let's Design Co.,Ltd

อำนาจ สิลำพันธ์านนท์ สส 305

MECHANICAL ENGINEERS:
Let's Design Co.,Ltd

มานิตย์ เมืองคำ วก 808

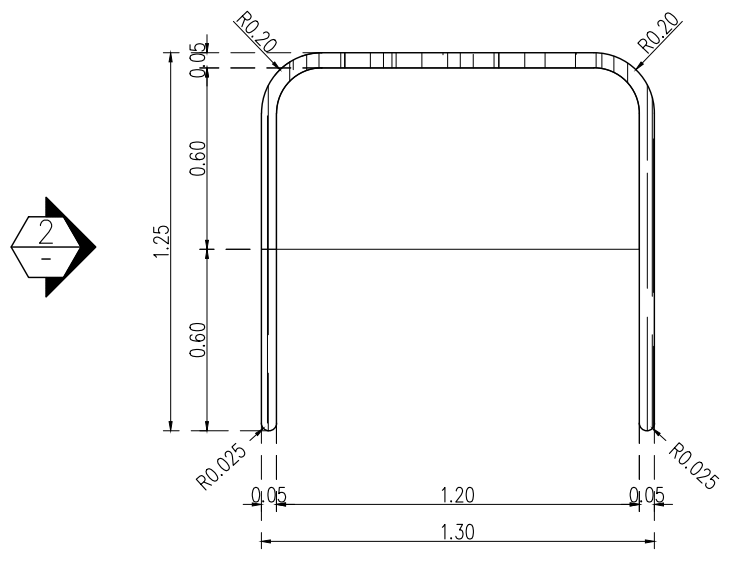
DRAWING DATE :

DRAWING TITLE :
แบบขยาย B-08
อาคาร LF2, RF2

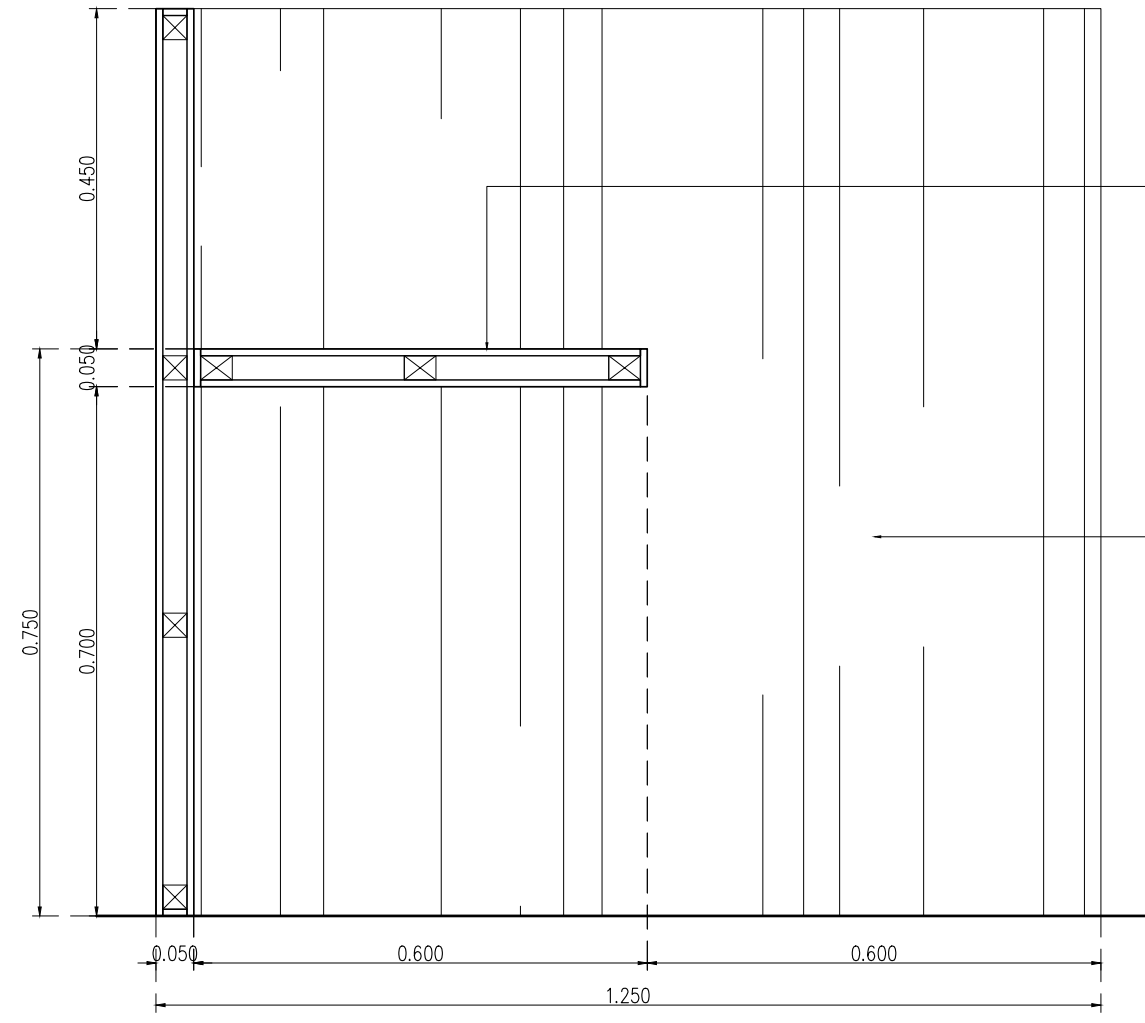
DATE	DESCRIPTION

JOB NUMBER :	DWG. NUMBER
CHECKED :	IN509
APPROVED :	TOTAL
DRAWN BY :	

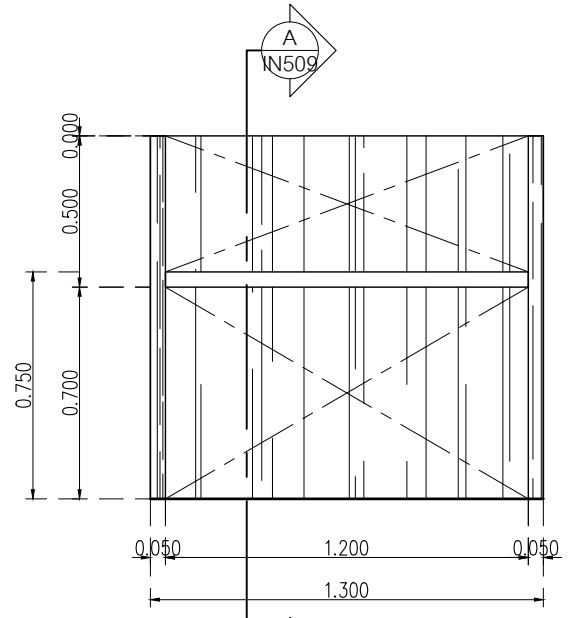
NOTE
This Drawing is Copyright. All Contractors Must
Check All Dimensions On Site Only Figured Dimensions
And Grid Lines Are To Be Worked From
Discrepancies Must Be Reported Immediately To Be
The Architect Or Engineer Concerned Before Processing



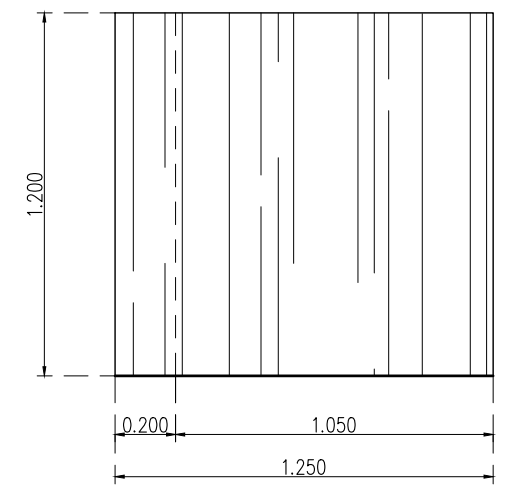
แบบขยายแปลน B-08
มาตราส่วน 1:25



SECTION A-A
มาตราส่วน 1:10



ELEVATION 1
มาตราส่วน 1:25



ELEVATION 2
มาตราส่วน 1:25

- L1 Laminate ของ Wilsonart No.4194EM Trendy Walnut หรือเทียบเท่า Formica, Greenlam, Fineness
- L4 Laminate ของ Wilsonart No.8137G Glossy Pearl หรือเทียบเท่า Formica, Greenlam, Fineness



Let's Design
บริษัท เลตส์ ดีไซน์ จำกัด
เลขที่ 222 ถนนพหลโยธิน
แขวงสามยุค อำเภอเมือง จังหวัดน่าน 55000 โทร 08 947 8828

PROJECT
อาคารส่งเสริมวิชาการและนวัตกรรม

LOCATION
มหาวิทยาลัยวลัยลักษณ์
222 ตำบลไทยบุรี
อำเภอท่าวาสุกรี จังหวัดนครศรีธรรมราช 80160

ARCHITECTS:
นายสนธยา คงชัย สด 1860
นายชัยภัทร บัวผุด สด 19754

INTERIOR DESIGN
Let's Design Co.,Ltd
นายกันต์ รอดสวัสดิ์ ส-สน 217
นางกัญญากร รอดสวัสดิ์ ส-สน 218
นางสาวปัทมา เจริญมันท์ สด 2678
นางสาวกัทธกรรณ์ อธิสุข
กัทธกรรณ์ อธิสุข

STRUCTURE ENGINEERS:
Let's Design Co.,Ltd
นายสมภพ เจริญศรีรักษ์ วย1754

วิศวกรตรวจสอบงานโครงสร้าง :

ELECTRICAL ENGINEERS:
Let's Design Co.,Ltd
นายณัฐวัฒน์ จารุโศภนวัฒน์ วทศ 808
ธนวัฒน์ ดันปีชาติ สทศ 2287
ธนากร อธิสุข

PLUMBING ENGINEER:
Let's Design Co.,Ltd
มานิตย์ เมืองคำ วทศ 808

ENVIRONMENTAL ENGINEER:
Let's Design Co.,Ltd
อำนาจ สิลวัฒน์นนท์ สส 305

MECHANICAL ENGINEERS:
Let's Design Co.,Ltd
มานิตย์ เมืองคำ วทศ 808

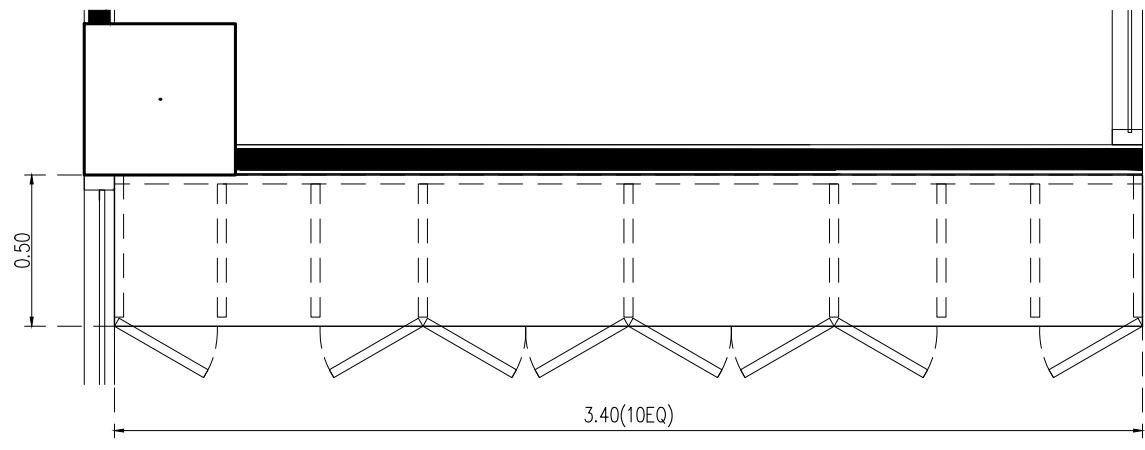
DRAWING DATE:
DRAWING TITLE:
แบบขยาย B-09
อาคาร LF2, RF2

DATE	DESCRIPTION

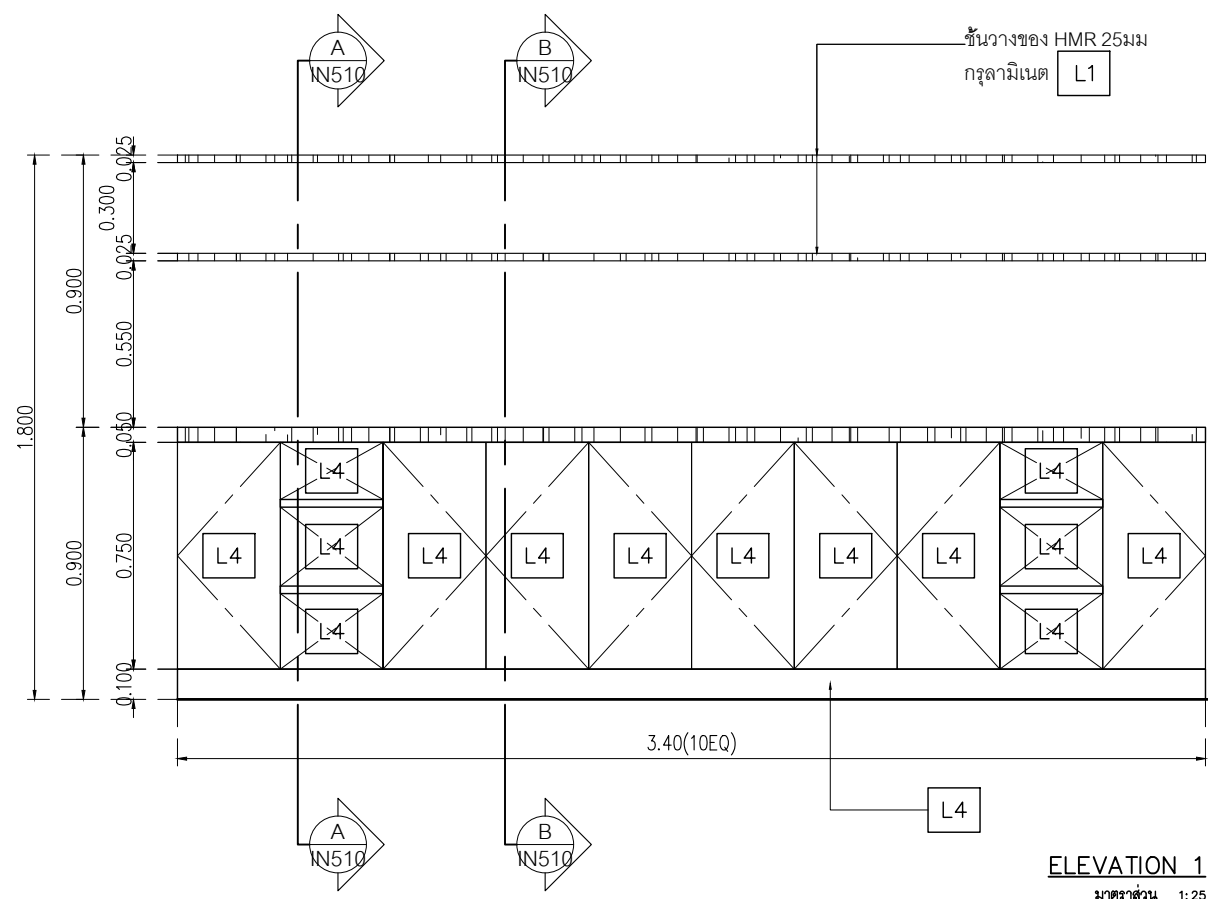
JOB NUMBER :
CHECKED :
APPROVED :
DRAWN BY :

DWG. NUMBER
IN510
TOTAL

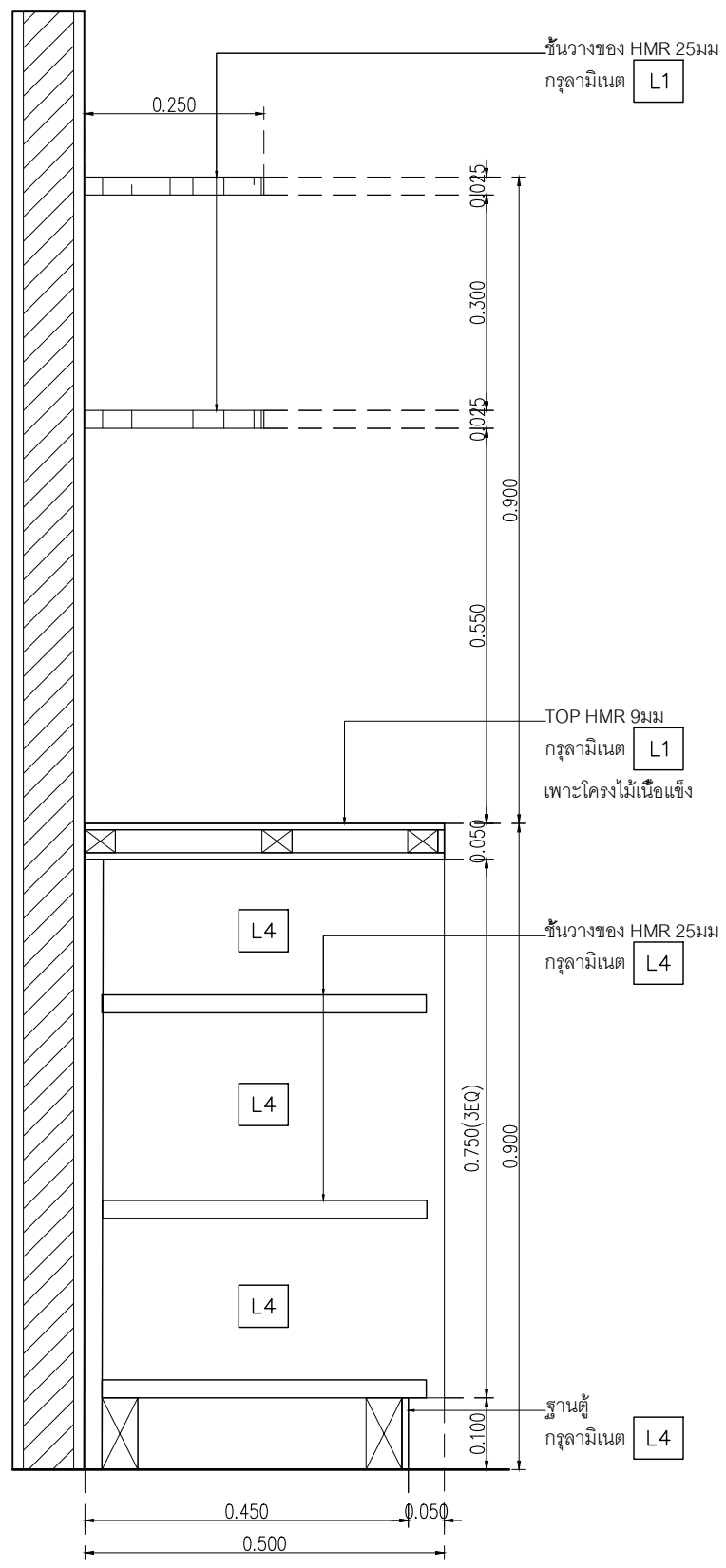
NOTE
This Drawing is Copyright All Contractors Must
Check All Dimensions On Site Only Figured Dimensions
And Grid Lines Are To Be Worked From
Discrepancies Must Be Reported Immediately To Be
The Architect Or Engineer Concerned Before Processing



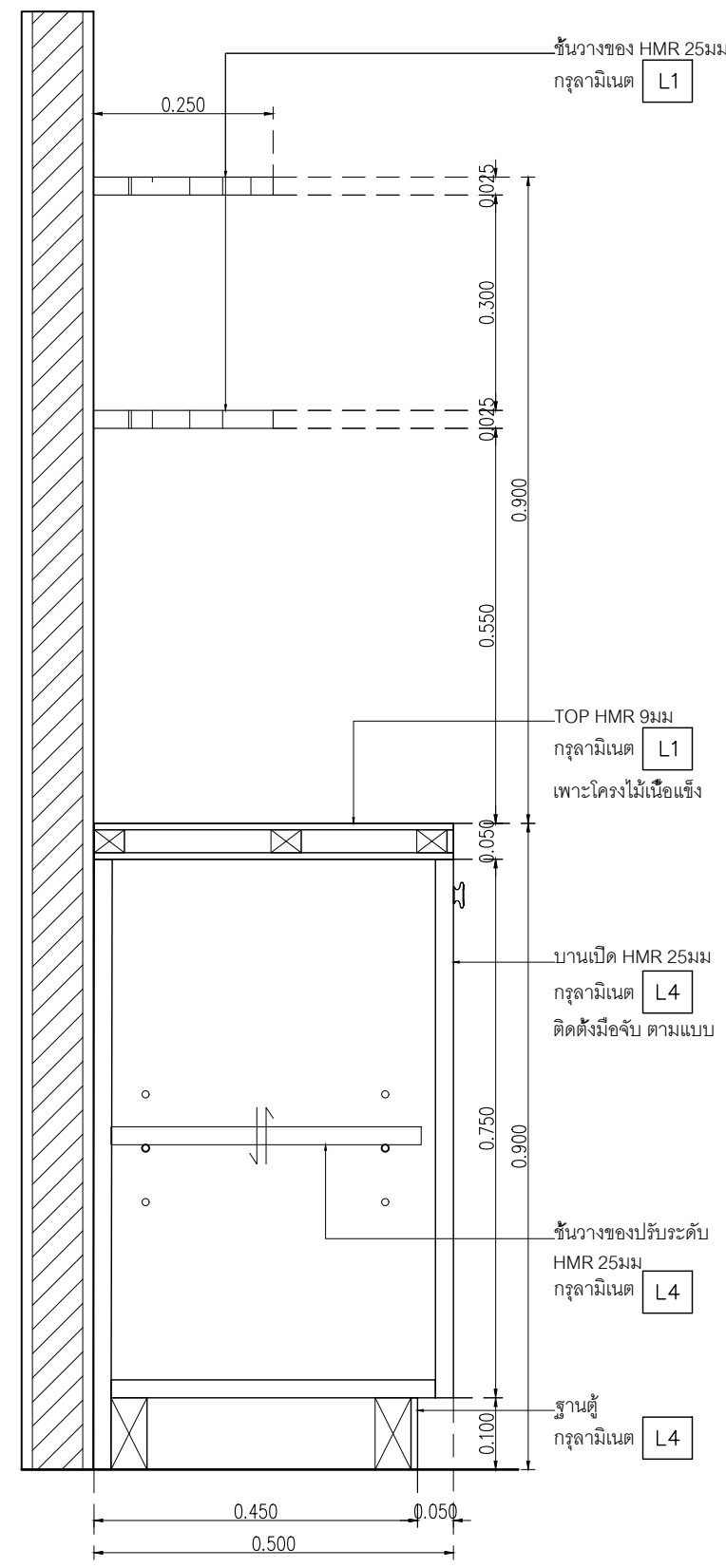
แบบขยายแปลน B-09
มาตราส่วน 1:25



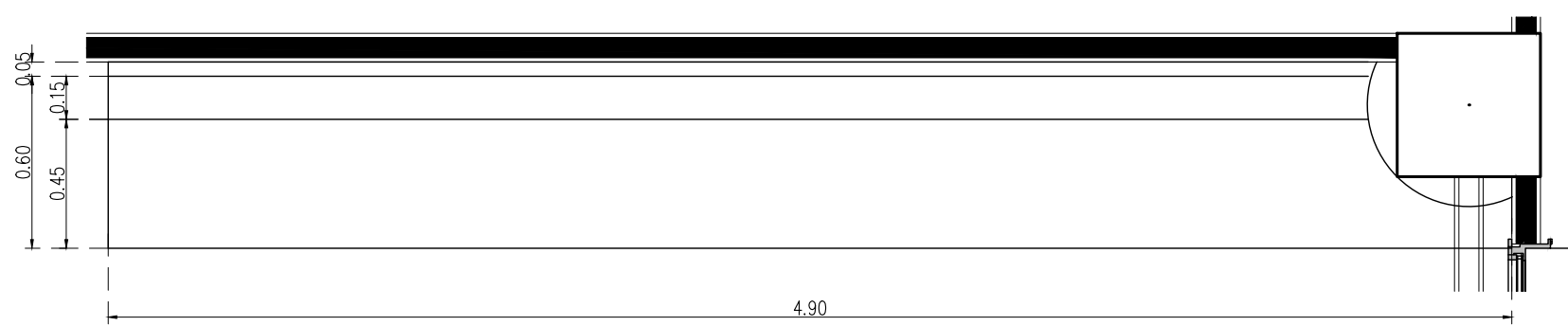
ELEVATION 1
มาตราส่วน 1:25



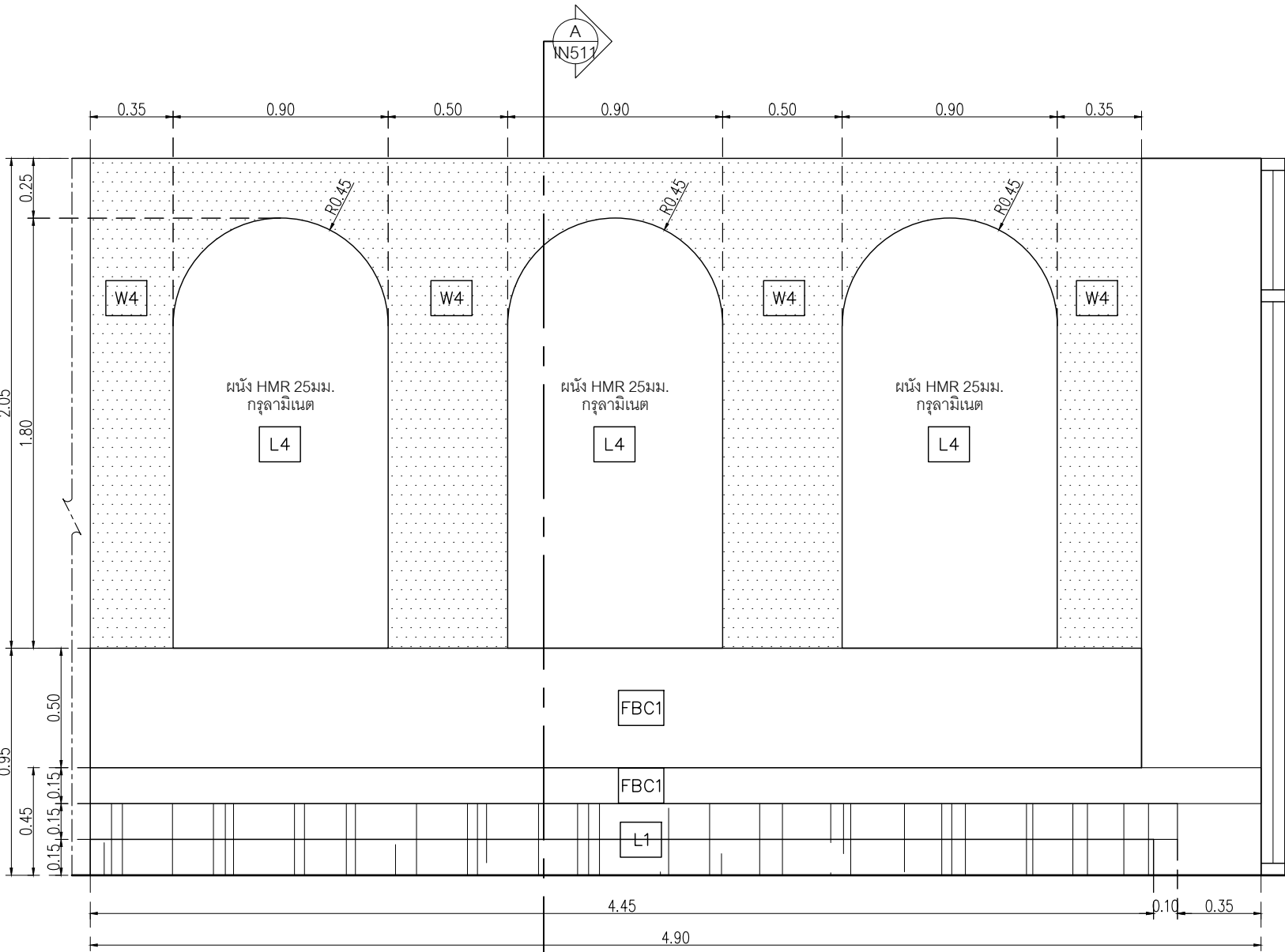
SECTION A-A
มาตราส่วน 1:10



SECTION A-A
มาตราส่วน 1:10



แบบขยายแปลน B-10
มาตราส่วน 1:25



ELEVATION 1
มาตราส่วน 1:25



- L1 Laminate ขอบ Wilsonart No.4194EM Trendy Walnut หรือเทียบเท่า Formica, Greenlam, Fineness
- FBC1 ผนังบุผ้าสีเทาอ่อนพร้อมฟองน้ำ ความหนา 15 ซม.
- L4 Laminate ขอบ Wilsonart No.8137G Glossy Pearl หรือเทียบเท่า Formica, Greenlam, Fineness
- W4 ทาสี TOA Supershield duraclean ทิ้งเงา YELLOW No.Y0063 /Oriental Yellow หรือเทียบเท่า ICI, Nippon paint, Beger

ผนัง HMR 25 มม.
กวลาไมเนต L4

HMR 9 มม กวลาไมเนต L1
เพาะโครงไม้เนื้อแข็ง


FBC1

HMR 9 มม กวลาไมเนต L1
เพาะโครงไม้เนื้อแข็ง


HMR 9 มม กวลาไมเนต L1
เพาะโครงไม้เนื้อแข็ง

SECTION A-A
มาตราส่วน 1:10

เจ้าของโครงการ :



มหาวิทยาลัยวลัยลักษณ์
WALAILAK UNIVERSITY



Let's Design
Let's Design Co., Ltd.

PROJECT
อาคารส่งเสริมผู้ประกอบการ และนวัตกรรม

LOCATION
มหาวิทยาลัยวลัยลักษณ์
222 ตำบลไทยบุรี
อำเภอท่าศาลา จังหวัดนครศรีธรรมราช 80160

ARCHITECTS:
นายสนธยา คงชัย สด 1860

นายชัยภัทร บัวหุด สด 19754

INTERIOR DESIGN
Let's Design Co., Ltd.

นายกันต์ รอดสวัสดิ์ ส-สน 217

นางกัญญาภรณ์ รอดสวัสดิ์ ส-สน 218

นางสาวปัทมา เจริญรัตน์ สด 2678

นางสาวกัญญาภรณ์ รอดสวัสดิ์ ส-สน 218

STRUCTURE ENGINEERS:
Let's Design Co., Ltd.

นายสมภพ เจริญศรีรักษ์ วย 1754

วิศวกรตรวจสอบงานโครงสร้าง :

ELECTRICAL ENGINEERS:
Let's Design Co., Ltd.

นายณัฐวัฒน์ จารุโศภณวัฒน์ วทศ 808

ธนวัฒน์ ตันปัทมา สทศ 2287

PLUMBING ENGINEER:
Let's Design Co., Ltd.

มานิตย์ เมืองคำ วทศ 808

ENVIRONMENTAL ENGINEER:
Let's Design Co., Ltd.

อำนาจ สิลวดีคนานนท์ สศ 305

MECHANICAL ENGINEERS:
Let's Design Co., Ltd.

มานิตย์ เมืองคำ วทศ 808

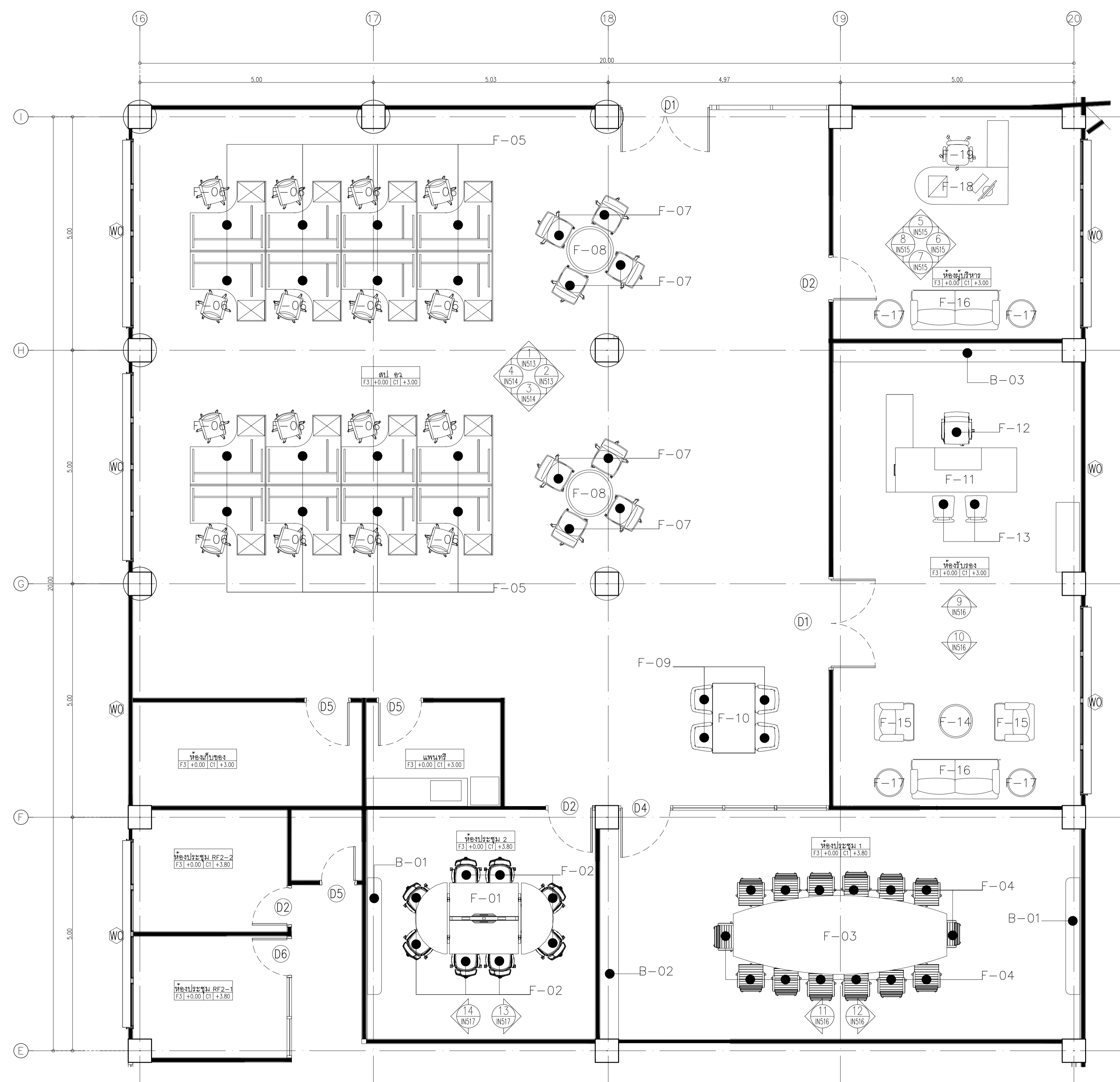
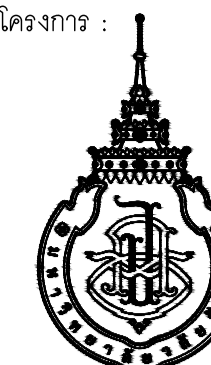
DRAWING DATE :
DRAWING TITLE :
แบบขยาย HOT DESK
อาคาร LF2, RF2

DATE	DESCRIPTION

JOB NUMBER :
CHECKED :
APPROVED :
DRAWN BY :

DWG. NUMBER
IN511
TOTAL

NOTE
This Drawing is Copyright All Contractors Must
Check All Dimensions On Site Only Figured Dimensions
And Grid Lines Are To Be Worked From
Discrepancies Must Be Reported Immediately To Be
The Architect Or Engineer Concerned Before Processing



Symbol	Description	Symbol	Description	Symbol	Description	Symbol	Description	Symbol	Description		
LF-01	โต๊ะประชุม ขนาด 300x150 cm	1 ชุด	LF-06	เก้าอี้พนักงาน	16 ชุด	LF-11	โต๊ะทำงาน ผู้บริหาร	1 ชุด	LF-16	SOFA 2 ที่นั่ง	2 ชุด
LF-02	เก้าอี้ประชุม	8 ชุด	LF-07	ARMCHAIR	8 ชุด	LF-12	เก้าอี้ ผู้บริหาร	1 ชุด	LF-17	โต๊ะข้าง TOP ไม้ ขนาด 060 m	4 ชุด
LF-03	โต๊ะประชุม ขนาด 450x170 cm	1 ชุด	LF-08	โต๊ะกลม TOP ไม้ ขนาด Ø100 m	2 ชุด	LF-13	เก้าอี้พนักงาน	2 ชุด	LF-18	โต๊ะผู้บริหาร	1 ชุด
LF-04	เก้าอี้ประชุม	14 ชุด	LF-09	ARMCHAIR	2 ชุด	LF-14	โต๊ะกลม TOP ไม้ ขนาด Ø70 m	1 ชุด	LF-19	เก้าอี้	1 ชุด
LF-05	โต๊ะทำงาน ขนาด 150x160x60x75 cm	16 ชุด	LF-10	โต๊ะเหลี่ยม TOP ไม้ ขนาด 150x90 cm	1 ชุด	LF-15	SOFA 1 ที่นั่ง	2 ชุด			

แบบขยายผังพื้น พื้นที่กระทรวง
มาตราส่วน 1:50

W1 ทาสี TOA Supershield duraclean ที่เงา W9120 Simply white หรือเทียบเท่า ICI, Nippon paint, Beger



PROJECT
อาคารส่งเสริมผู้ประกอบการ
และนวัตกรรม

LOCATION
มหาวิทยาลัยวลัยลักษณ์
222 ตำบลไทยบุรี
อำเภอท่าศาลา จังหวัดนครศรีธรรมราช 80160

ARCHITECTS:
นายสนธยา คงชัย สด 1860

นายชัยภัทร บัวผุด สด 19754

INTERIOR DESIGN
Let's Design Co.,Ltd
นายกานต์ รอดสวัสดิ์ ส-สน 217

นางกิ่งกมล รอดสวัสดิ์ ส-สน 218

นางสาวโพนทระ เจริญมันท์ สด 2678

นางสาวกัทธกรภรณ์ วิเศษทอง
สถาปนิก (วิชาชีพ)

STRUCTURE ENGINEERS:
Let's Design Co.,Ltd

นายสมภพ เจริญศรีรักษ์ อย.1754

วิศวกรตรวจสอบงานโครงสร้าง :

ELECTRICAL ENGINEERS:
Let's Design Co.,Ltd

นายณวัฒน์ จารุโศภนวัฒน์ วกท 808

ธนวัฒน์ ดันปีชาติ สทท 2287

PLUMBING ENGINEER:
Let's Design Co.,Ltd

มานิตย์ เมืองคำ วก 808

ENVIRONMENTAL ENGINEER:
Let's Design Co.,Ltd

อำนาจ สิลวพัฒน์นนท์ สส 305

MECHANICAL ENGINEERS:
Let's Design Co.,Ltd

มานิตย์ เมืองคำ วก 808

DRAWING DATE :

DRAWING TITLE :

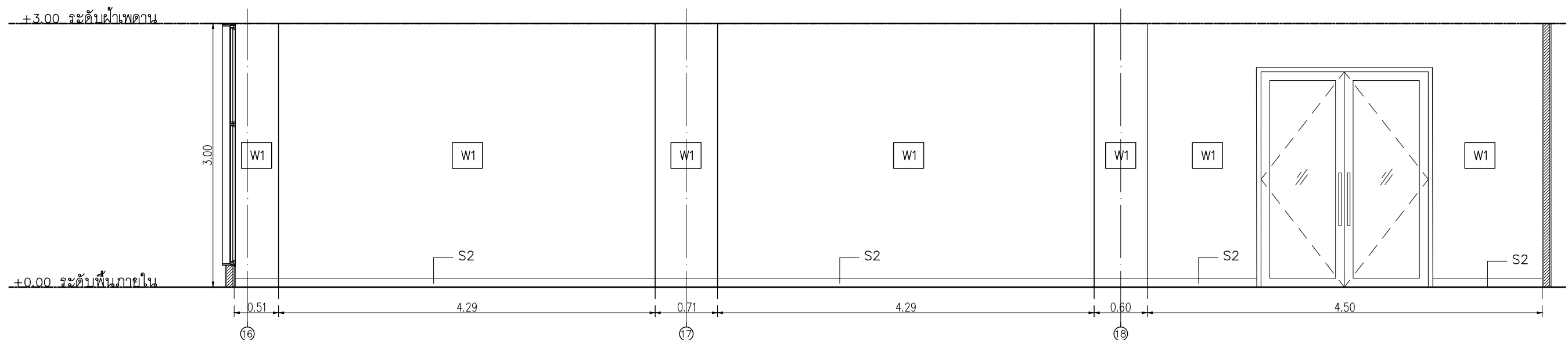
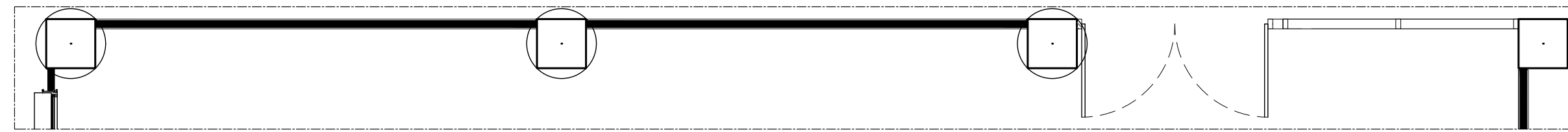
ELEVATION 1,2
อาคาร LF2, RF2

DATE	DESCRIPTION

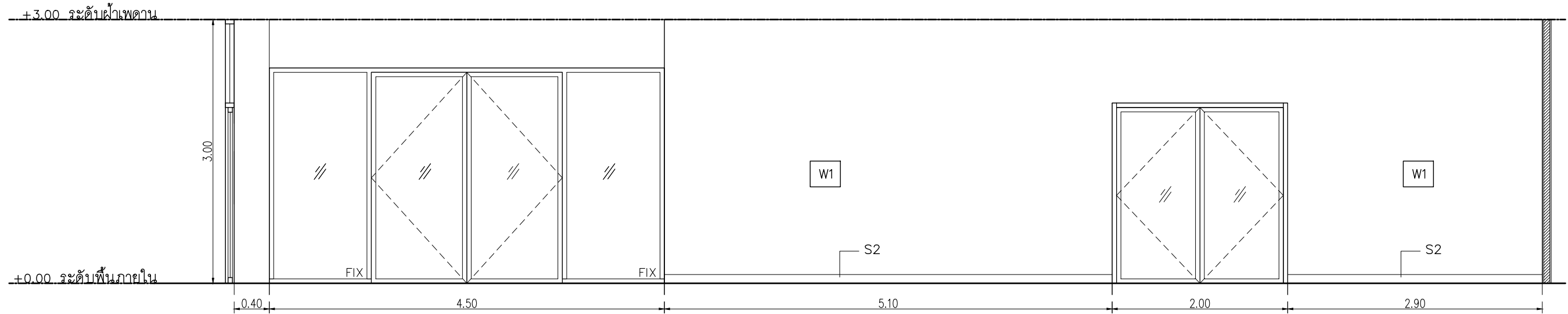
JOB NUMBER :
CHECKED :
APPROVED :
DRAWN BY :

DWG. NUMBER
IN513
TOTAL

NOTE
This Drawing is Copyright All Contractors Must
Check All Dimensions On Site Only Figured Dimensions
And Grid Lines Are To Be Worked From
Discrepancies Must Be Reported Immediately To Be
The Architect Or Engineer Concerned Before Processing



ELEVATION 1
มาตราส่วน 1:50



ELEVATION 2
มาตราส่วน 1:50

W1 ทาสี TOA Supershield duraclean กึ่งเงา W9120 Simply white หรือเทียบเท่า ICI, Nippon paint, Beger



PROJECT
อาคารส่งเสริมผู้ประกอบการ
และนวัตกรรม

LOCATION
มหาวิทยาลัยวลัยลักษณ์
222 ตำบลไทยบุรี
อำเภอท่าศาลา จังหวัดนครศรีธรรมราช 80160

ARCHITECTS:
นายสนธยา คงชัย สด 1860

นายชัยภัทร บัวผุด สด 19754

INTERIOR DESIGN
Let's Design Co.,Ltd

นายกันต์ รอดสวัสดิ์ ส-สน 217

นางรังเกตุพนธ์ รอดสวัสดิ์ ส-สน 218

นางสาวปัทมา เจริญนันท์ สด 2678

นางสาวกัญจกรภรณ์ วิเศษทอง
สถาปนิก (วิชาชีพ)

STRUCTURE ENGINEERS:
Let's Design Co.,Ltd

นายสมภพ เจริญศรีรักษ์ อย.1754

วิศวกรผู้ตรวจสอบงานโครงสร้าง :

ELECTRICAL ENGINEERS:
Let's Design Co.,Ltd

นายณัฐวัฒน์ จารุโศภนวัฒน์ วกท 808

ธนวัฒน์ ดันปีชาติ สทท 2287

PLUMBING ENGINEER:
Let's Design Co.,Ltd

มานิตย์ เมืองคำ วก 808

ENVIRONMENTAL ENGINEER:
Let's Design Co.,Ltd

อำนาจ สิลลวณิชานนท์ สส 305

MECHANICAL ENGINEERS:
Let's Design Co.,Ltd

มานิตย์ เมืองคำ วก 808

DRAWING DATE:
DRAWING TITLE:

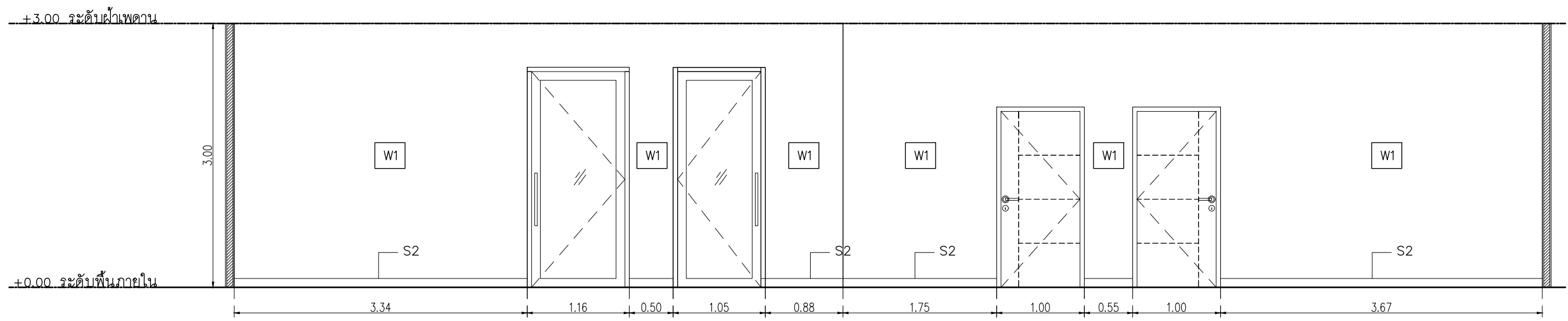
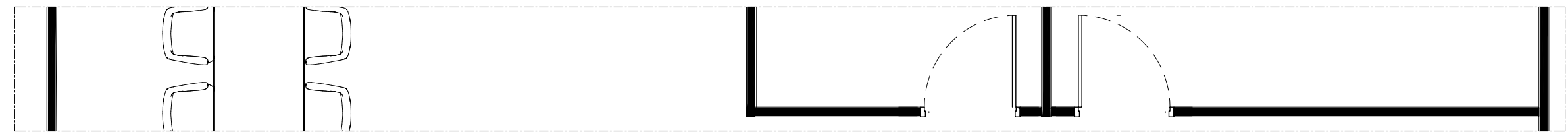
ELEVATION 3,4
อาคาร LF2, RF2

DATE	DESCRIPTION

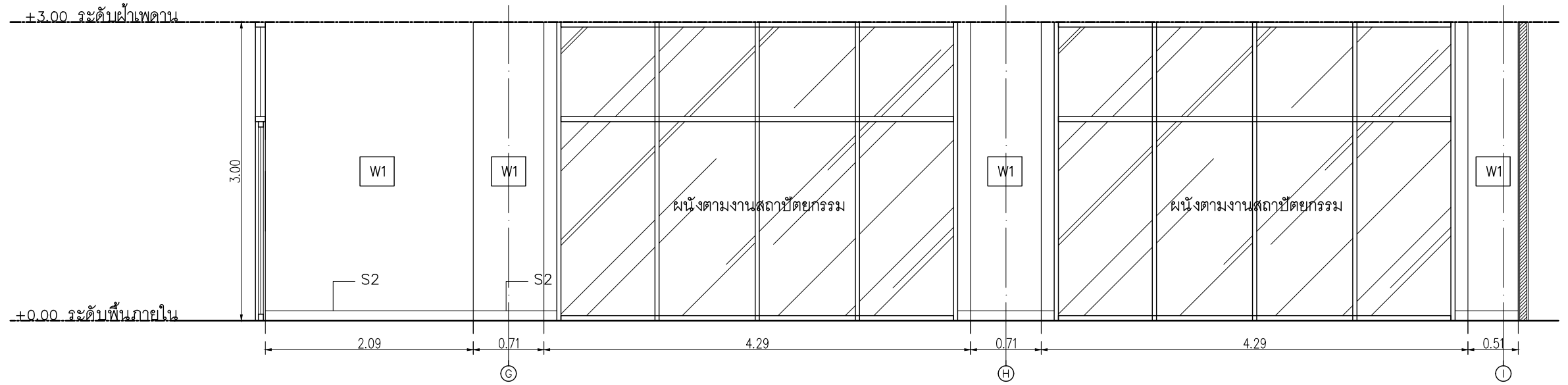
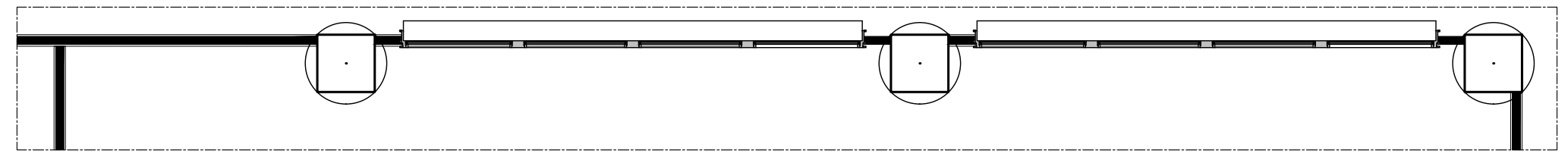
JOB NUMBER :
CHECKED :
APPROVED :
DRAWN BY :

DWG. NUMBER
IN514
TOTAL

NOTE
This Drawing is Copyright All Contractors Must
Check All Dimensions On Site Only Figured Dimensions
And Grid Lines Are To Be Worked From
Discrepancies Must Be Reported Immediately To Be
The Architect Or Engineer Concerned Before Processing



ELEVATION 3
มาตราส่วน 1:50



ELEVATION 4
มาตราส่วน 1:50

W1 ทาสี TOA Supershield duraclean ที่เงา W9120 Simply white หรือเทียบเท่า ICI, Nippon paint, Beger



มหาวิทยาลัยวลัยลักษณ์
WALAILAK UNIVERSITY



PROJECT
อาคารส่งเสริมประกอบการ
และนวัตกรรม

LOCATION
มหาวิทยาลัยวลัยลักษณ์
222 ตำบลไทยบุรี
อำเภอท่าศาลา จังหวัดนครศรีธรรมราช 80160

ARCHITECTS:
นายสนธยา คงชัย สด 1860
นายชัยภัทร บัวผุด สด 19754

INTERIOR DESIGN
Let's Design Co.,Ltd
นายกานต์ รอดสวัสดิ์ ส-สน 217
นางกัญญากร รอดสวัสดิ์ ส-สน 218
นางสาวปัทมา เจริญพันธ์ สด 2678
นางสาวกัทธกรรณ์ วิเศษ
ภาควิชาการสถาปัตยกรรมศาสตร์

STRUCTURE ENGINEERS:
Let's Design Co.,Ltd
นายสมภพ เสงี่ยมศักดิ์ อย.1754
วิศวกรตรวจสอบงานโครงสร้าง :

ELECTRICAL ENGINEERS:
Let's Design Co.,Ltd
นายณรินทร์ จารุโกวิท สท 808

PLUMBING ENGINEER:
Let's Design Co.,Ltd
มานิตย์ เมืองคำ วท 808

ENVIRONMENTAL ENGINEER:
Let's Design Co.,Ltd
อำนาจ สิลววัฒนานนท์ สส 305

MECHANICAL ENGINEERS:
Let's Design Co.,Ltd
มานิตย์ เมืองคำ วท 808

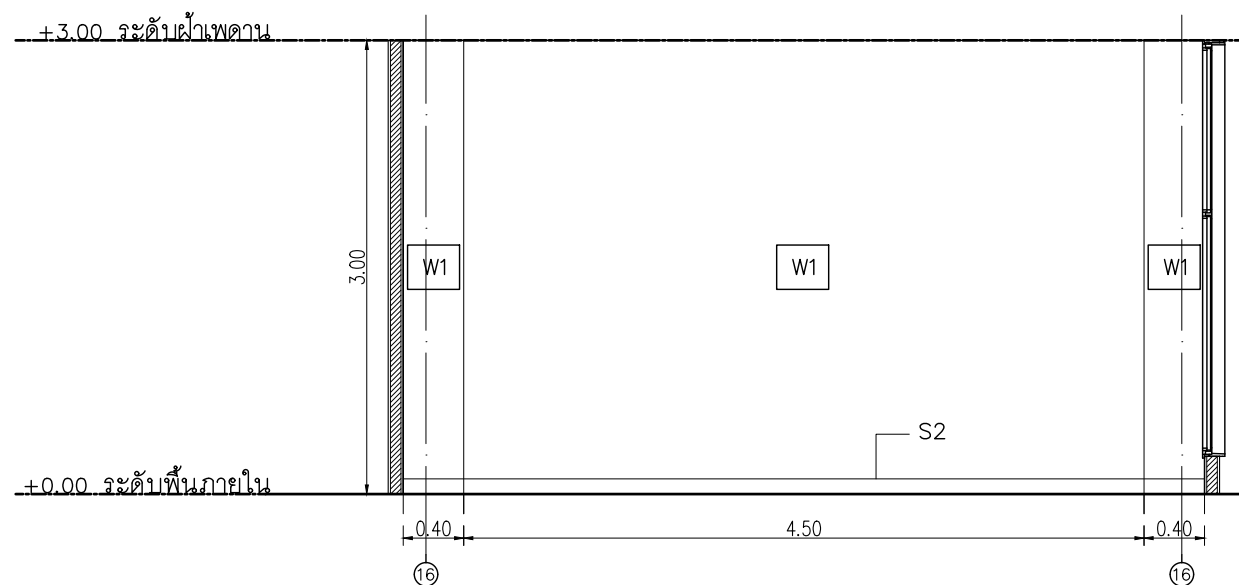
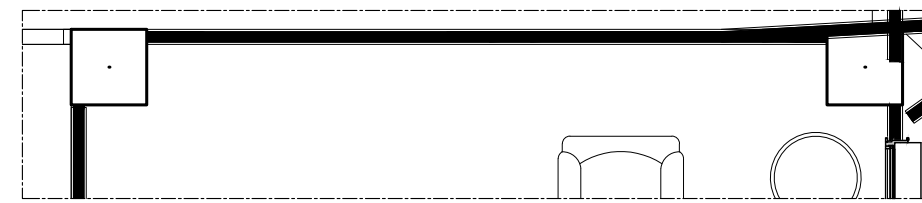
DRAWING DATE:
DRAWING TITLE:
ELEVATION 5,6,7,8
อาคาร LF2, RF2

DATE	DESCRIPTION

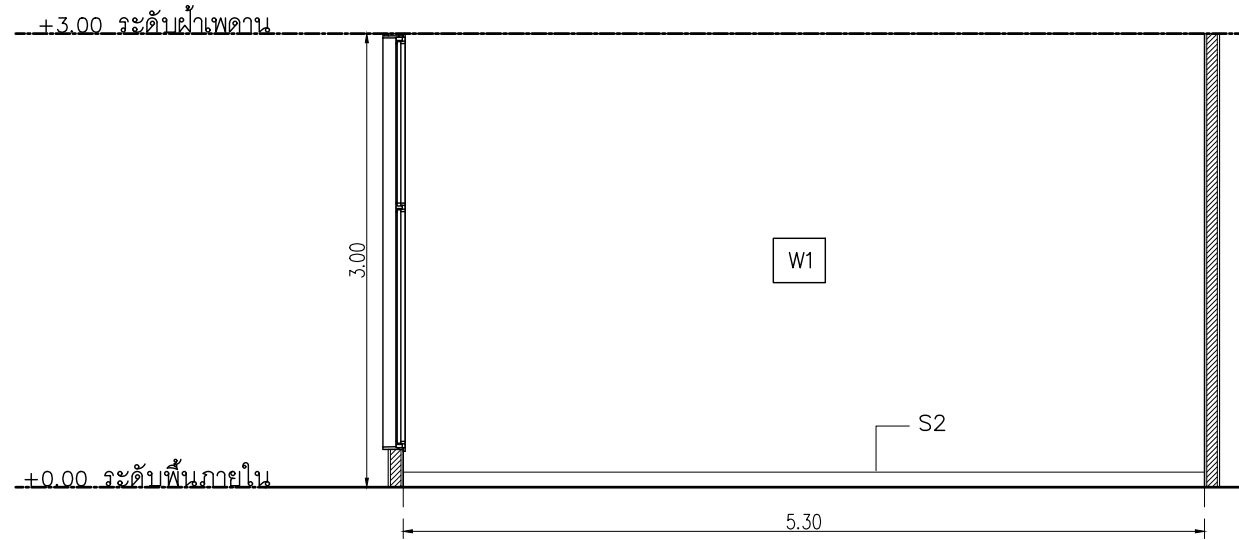
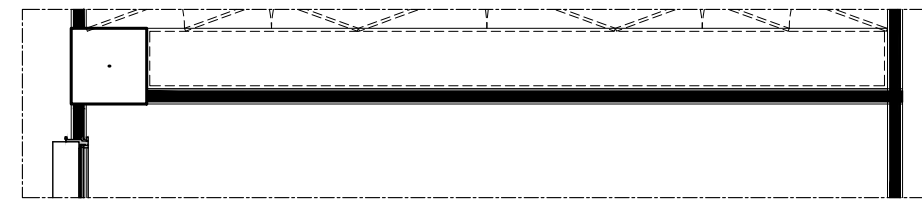
JOB NUMBER:
CHECKED:
APPROVED:
DRAWN BY:

DWG. NUMBER
IN515
TOTAL

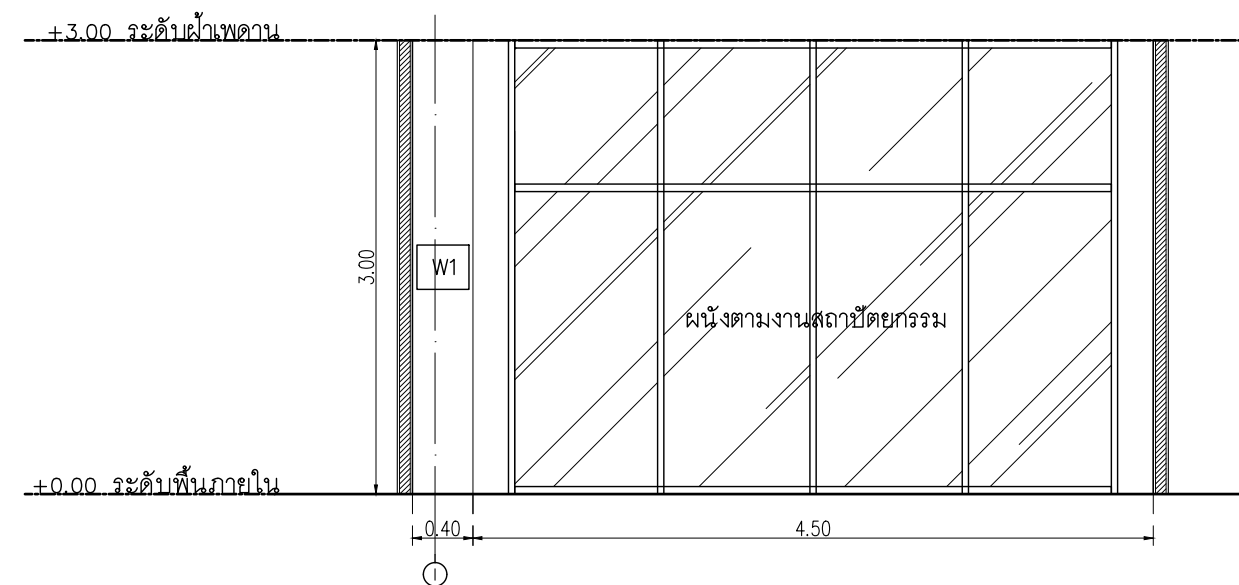
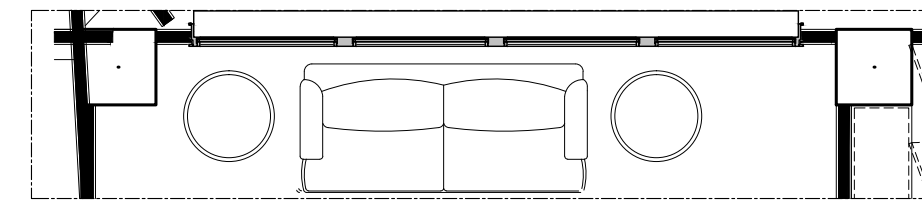
NOTE
This Drawing is Copyright All Contractors Must
Check All Dimensions On Site Only Figured Dimensions
And Grid Lines Are To Be Worked From
Discrepancies Must Be Reported Immediately To Be
The Architect Or Engineer Concerned Before Processing



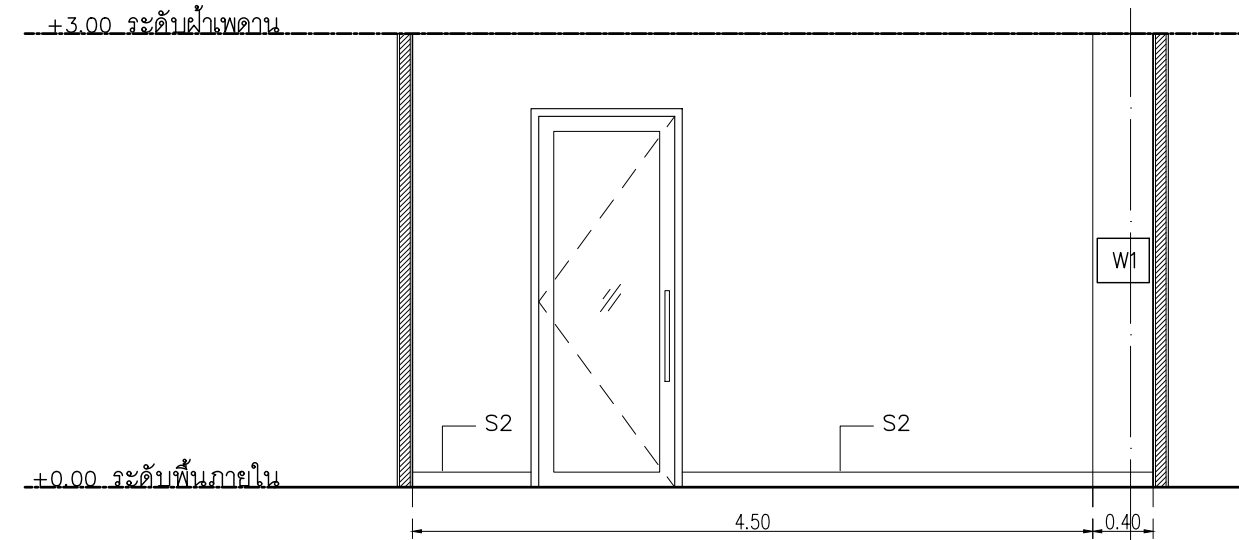
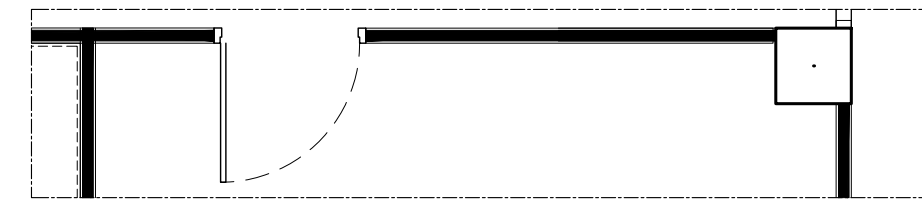
ELEVATION 5
มาตราส่วน 1:50



ELEVATION 7
มาตราส่วน 1:50



ELEVATION 6
มาตราส่วน 1:50



ELEVATION 8
มาตราส่วน 1:50

W1 ทาสี TOA Supershield duraclean ที่เงา W9120 Simply white หรือเทียบเท่า ICI, Nippon paint, Beger

L1 Laminate ของ Wilsonart No.4194EM Trendy Walnut หรือเทียบเท่า Formica, Greenlam, Fineness



Let's Design
บริษัท ไลตส์ ดีไซน์ จำกัด
เลขที่ 111/111 หมู่ 10 ตำบลท่าช้าง อำเภอเมือง จังหวัดสุพรรณบุรี 31000 โทร 08 947 8888

PROJECT
อาคารส่งเสริมประสบการณ์ และนวัตกรรม

LOCATION
มหาวิทยาลัยวลัยลักษณ์
222 ตำบลไทยบุรี
อำเภอท่าศาลา จังหวัดนครศรีธรรมราช 80160

ARCHITECTS:
นายสนธยา คงชัย สด 1860

นายชัยภัทร บัวผุด สด 19754

INTERIOR DESIGN
Let's Design Co.,Ltd

นายกานต์ รอดสวัสดิ์ ส-สน 217

นางกิ่งกมลชน์ รอดสวัสดิ์ ส-สน 218

นางสาวปัทมาพร เจริญนิรันดร์ สด 2678

นางสาวกัทธกรภรณ์ วิเศษทอง
สถาปนิก (วิชาชีพ)

STRUCTURE ENGINEERS:
Let's Design Co.,Ltd

นายสมภพ เจริญนิรันดร์ อย 1754

วิศวกรตรวจสอบงานโครงสร้าง :

ELECTRICAL ENGINEERS:
Let's Design Co.,Ltd

นายณัฐวัฒน์ จารุโสภาวัฒน์ วกท 808

ธนวัฒน์ ดันปัทมา สทท 2287

PLUMBING ENGINEER:
Let's Design Co.,Ltd

มานิตย์ เมืองคำ วก 808

ENVIRONMENTAL ENGINEER:
Let's Design Co.,Ltd

อำนาจ สีลาวัฒนานนท์ สส 305

MECHANICAL ENGINEERS:
Let's Design Co.,Ltd

มานิตย์ เมืองคำ วก 808

DRAWING DATE :

DRAWING TITLE :

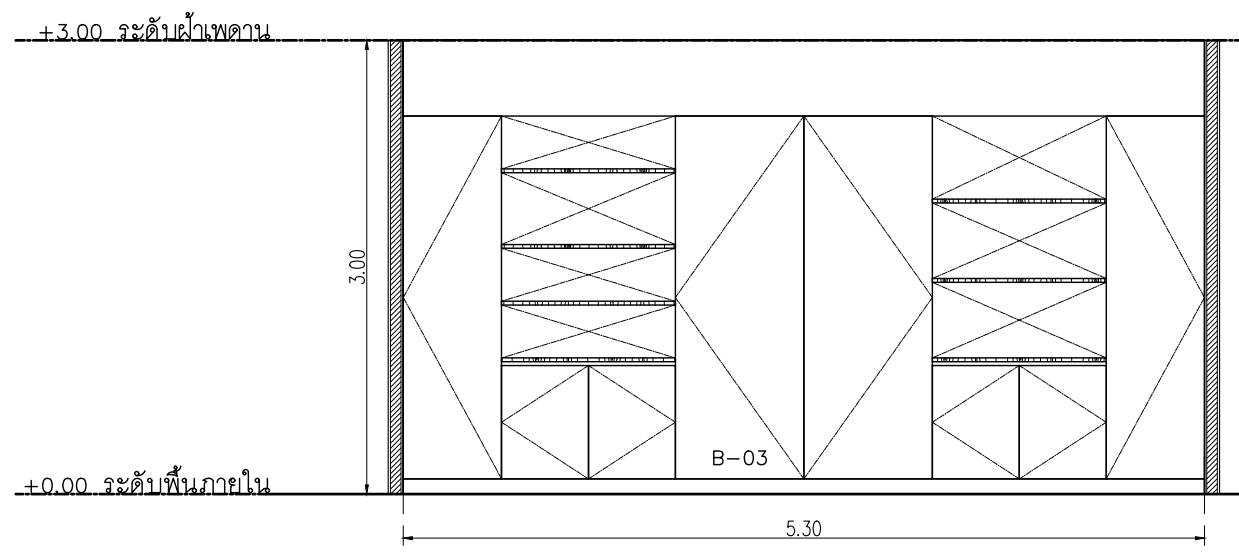
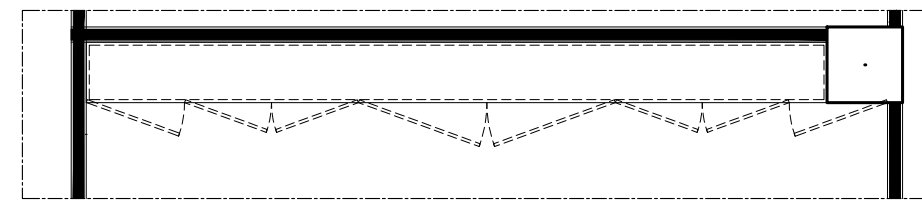
ELEVATION 9,10,11,12
อาคาร LF2, RF2

DATE	DESCRIPTION

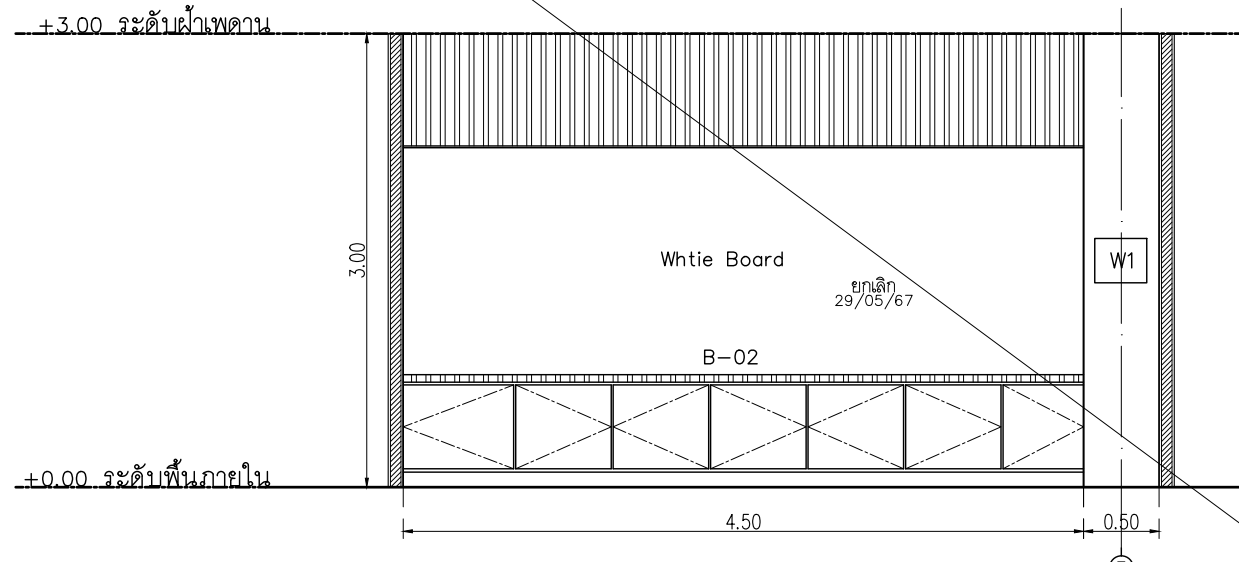
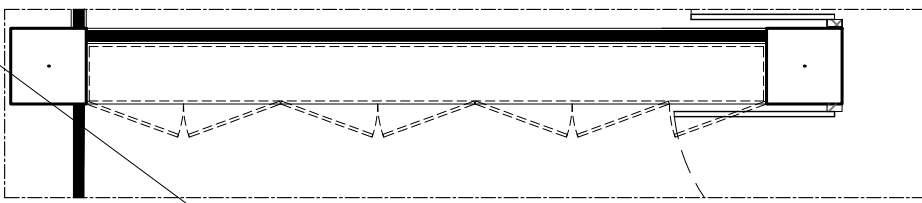
JOB NUMBER :
CHECKED :
APPROVED :
DRAWN BY :

DWG. NUMBER
IN516
TOTAL

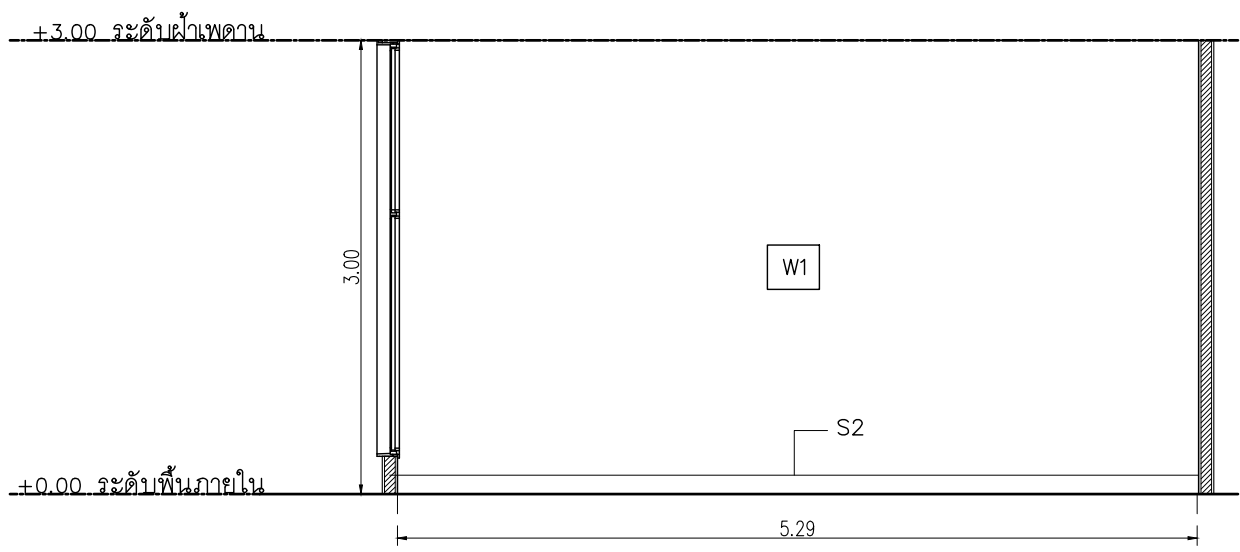
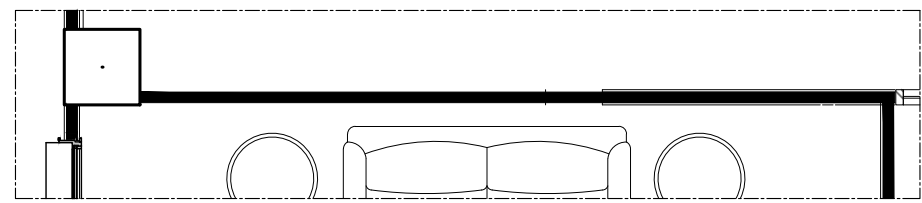
NOTE
This Drawing is Copyright All Contractors Must
Check All Dimensions On Site Only Figured Dimensions
And Grid Lines Are To Be Worked From
Discrepancies Must Be Reported Immediately To Be
The Architect Or Engineer Concerned Before Processing



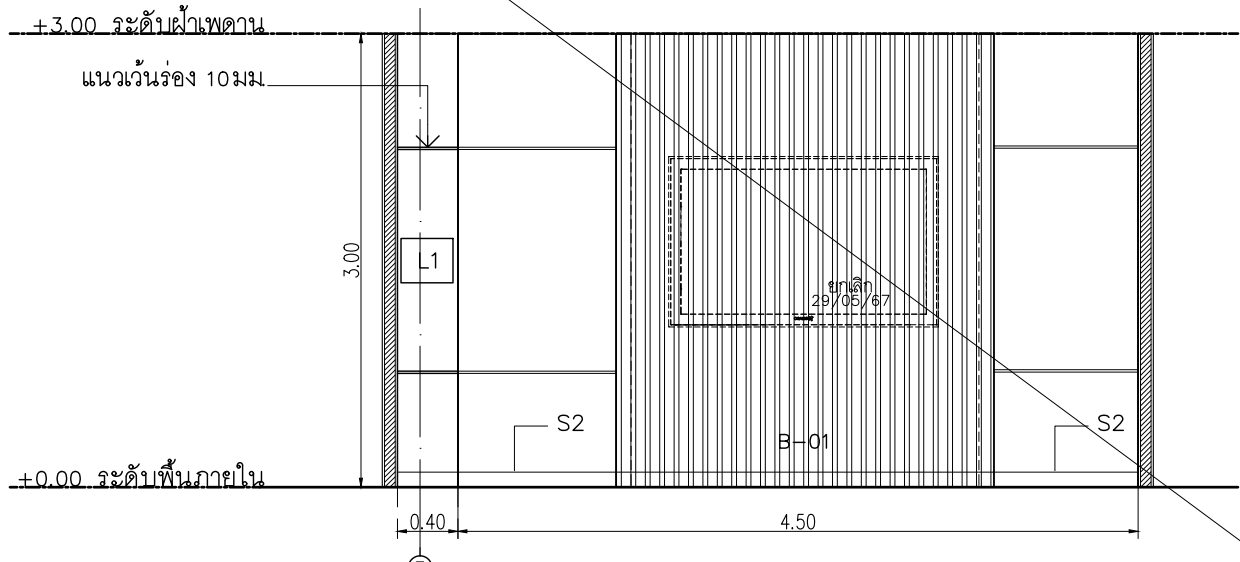
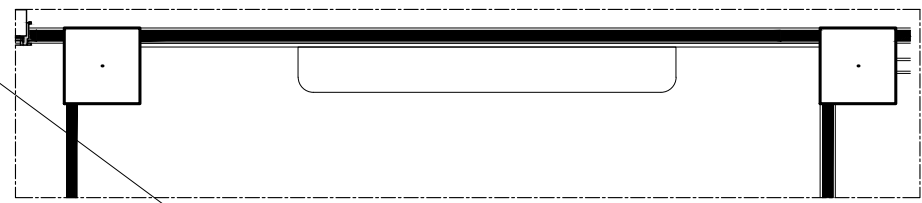
ELEVATION 9
มาตราส่วน 1:50



ELEVATION 11
มาตราส่วน 1:50



ELEVATION 10
มาตราส่วน 1:50



ELEVATION 12
มาตราส่วน 1:50

- W1 ทาสี TOA Supershield duraclean ที่เงา W9120 Simply white หรือเทียบเท่า ICI, Nippon paint, Beger
- L1 Laminate ของ Wilsonart No.4194EM Trendy Walnut หรือเทียบเท่า Formica, Greenlam, Fineness



Let's Design
บริษัท เลตส์ ดีไซน์ จำกัด
เลขที่ ๑๑๑/๑๑๑ ถนนวิภาวดีรังสิต แขวงสามเสนใน เขตพญาไท กรุงเทพมหานคร 10400 โทร ๐๒ ๙๐๗ ๖๖๖

PROJECT
อาคารส่งเสริมผู้ประกอบการ และนวัตกรรม

LOCATION
มหาวิทยาลัยวลัยลักษณ์
222 ตำบลไทยบุรี
อำเภอท่าศาลา จังหวัดนครศรีธรรมราช 80160

ARCHITECTS:
นายสนธยา คงชัย สด 1860

นายชัยภัทร บัวผุด สด 19754

INTERIOR DESIGN
Let's Design Co.,Ltd
นายกานต์ รอดสวัสดิ์ ส-สน 217

นางกัญญาภรณ์ รอดสวัสดิ์ ส-สน 218

นางสาวปัทมา เจริญมันท์ สด 2678

นางสาวกัทธกรภรณ์ วิเศษทอง
สถาปนิก (วิชาชีพ)

STRUCTURE ENGINEERS :
Let's Design Co.,Ltd
นายสมภพ เจริญศรีรักษ์ อย.1754

วิศวกรตรวจสอบงานโครงสร้าง :

ELECTRICAL ENGINEERS :
Let's Design Co.,Ltd
นายณัฐพงษ์ จารุโสภาวัฒน์ อกท 808

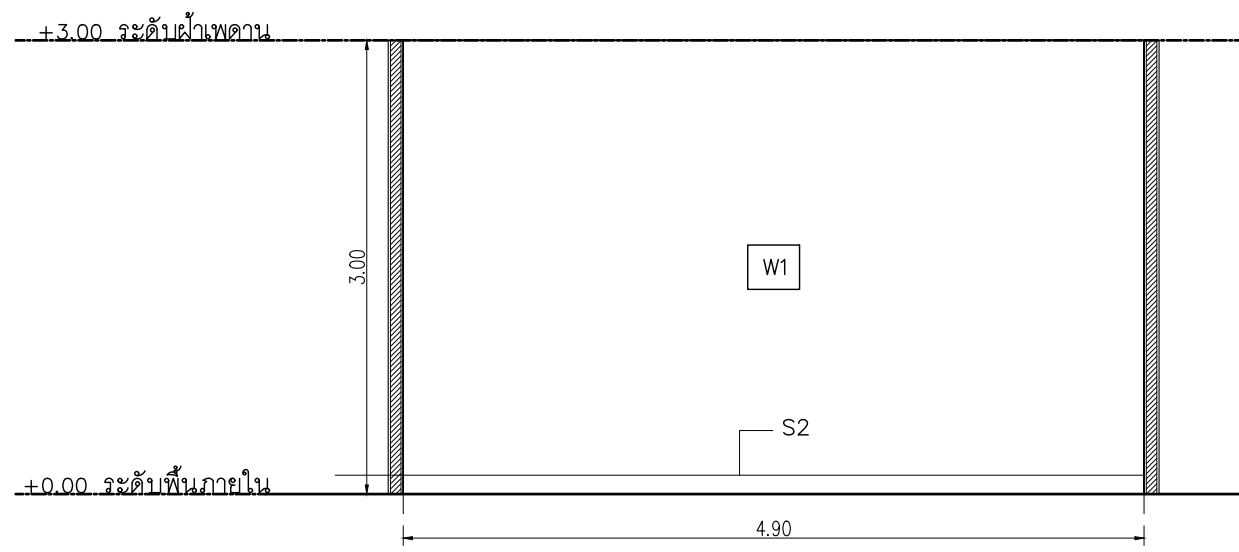
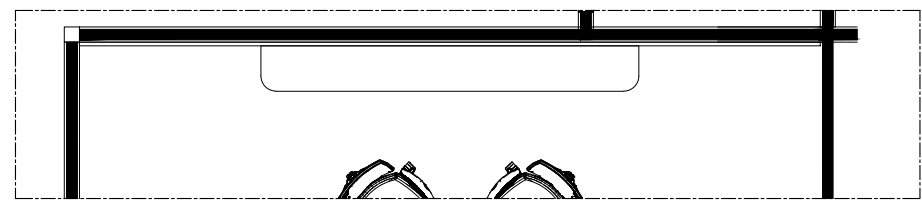
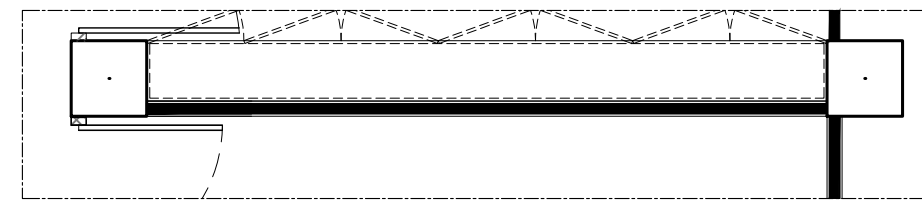
ธนวัฒน์ ดันไพชาติ สทท 2287

PLUMBING ENGINEER :
Let's Design Co.,Ltd
มานิตย์ เมืองคำ อก 808

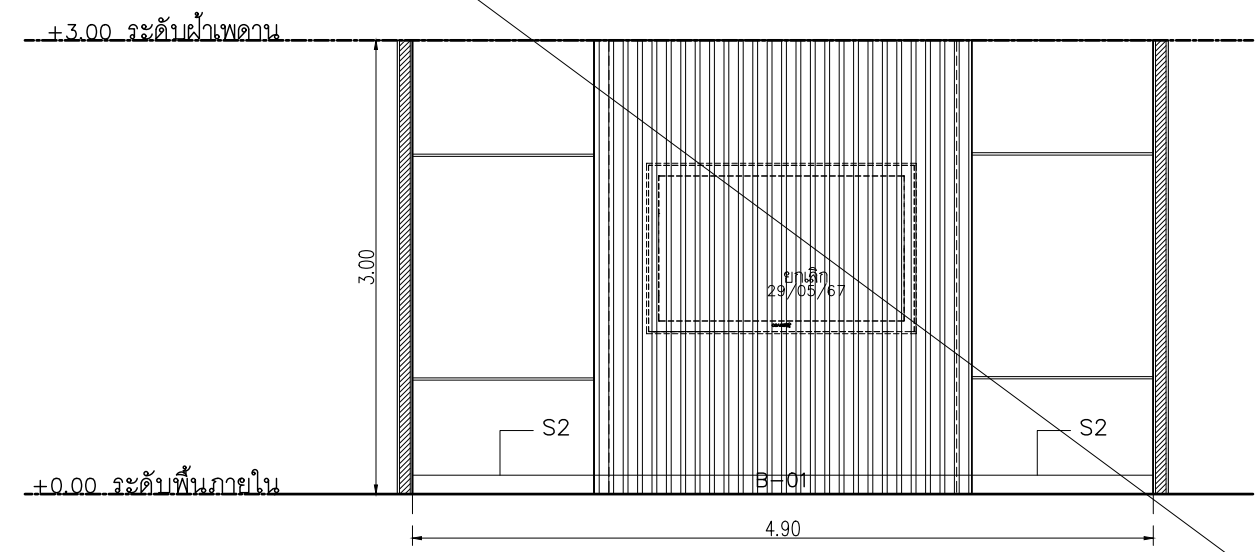
ENVIRONMENTAL ENGINEER :
Let's Design Co.,Ltd
อำนาจ สิลาว์คนานนท์ สส 305

MECHANICAL ENGINEERS :
Let's Design Co.,Ltd
มานิตย์ เมืองคำ อก 808

DRAWING DATE :
DRAWING TITLE :
ELEVATION 13,14
อาคาร LF2, RF2



ELEVATION 13
มาตราส่วน 1:50



ELEVATION 14
มาตราส่วน 1:50

DATE	DESCRIPTION

JOB NUMBER :	DWG. NUMBER
CHECKED :	IN517
APPROVED :	TOTAL
DRAWN BY :	

NOTE
This Drawing is Copyright All Contractors Must
Check All Dimensions On Site Only Figured Dimensions
And Grid Lines Are To Be Worked From
Discrepancies Must Be Reported Immediately To Be
The Architect Or Engineer Concerned Before Processing

L1 Laminate ของ Wilsonart No.4194EM Trendy Walnut หรือเทียบเท่า Formica, Greenlam, Fineness

L2 Laminate ของ Wilsonart No. 4359EM Capital Elm หรือเทียบเท่า Formica, Greenlam, Fineness

เจ้าของโครงการ :



มหาวิทยาลัยวลัยลักษณ์
WALAILAK UNIVERSITY



PROJECT

อาคารส่งเสริมผู้ประกอบการ
และนวัตกรรม

LOCATION

มหาวิทยาลัยวลัยลักษณ์
222 ตำบลไทยบุรี
อำเภอท่าศาลา จังหวัดนครศรีธรรมราช 80160

ARCHITECTS:

นายสนธยา คงชัย สด 1860

นายชัยภัทร บัวผุด สด 19754

INTERIOR DESIGN
Let's Design Co.,Ltd

นายกานต์ รอดสวัสดิ์ ส-สน 217

นางกิ่งกมลชนม์ รอดสวัสดิ์ ส-สน 218

นางสาวพนมพร เจริญมันท์ สด 2678

นางสาวกัทธกรภรณ์ วิเศษทอง

STRUCTURE ENGINEERS :
Let's Design Co.,Ltd

นายสมภพ เจริญศรีรักษ์ วย1754

วิศวกรผู้ตรวจสอบงานโครงสร้าง :

ELECTRICAL ENGINEERS :
Let's Design Co.,Ltd

นายณัฐวัฒน์ จารุโศภนวัฒน์ วทศ 808

ธนวัฒน์ ศันธิชาติ สทศ 2287

PLUMBING ENGINEER :
Let's Design Co.,Ltd

มานิตย์ เมืองคำ วท 808

ENVIRONMENTAL ENGINEER :
Let's Design Co.,Ltd

ชำนาญ สิลววัฒนานนท์ สส 305

MECHANICAL ENGINEERS :
Let's Design Co.,Ltd

มานิตย์ เมืองคำ วท 808

DRAWING DATE :

DRAWING TITLE :

แบบขยาย B-01

อาคาร LF2, RF2

DATE DESCRIPTION

JOB NUMBER : IN518

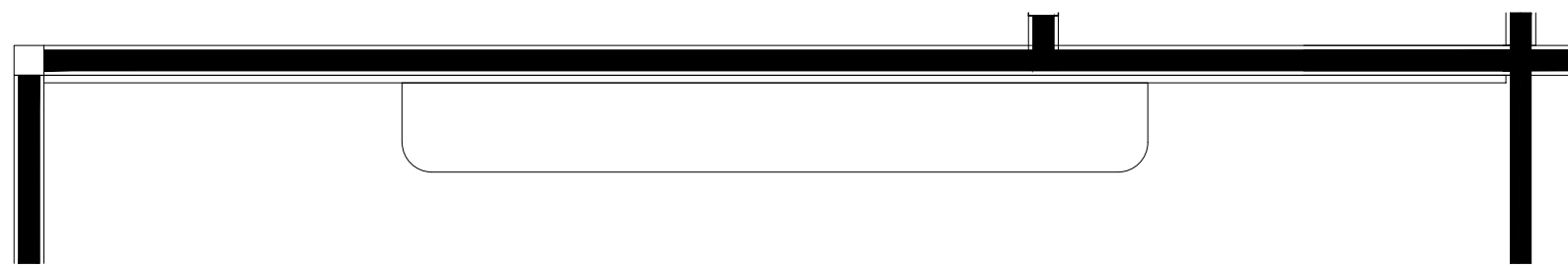
CHECKED :

APPROVED :

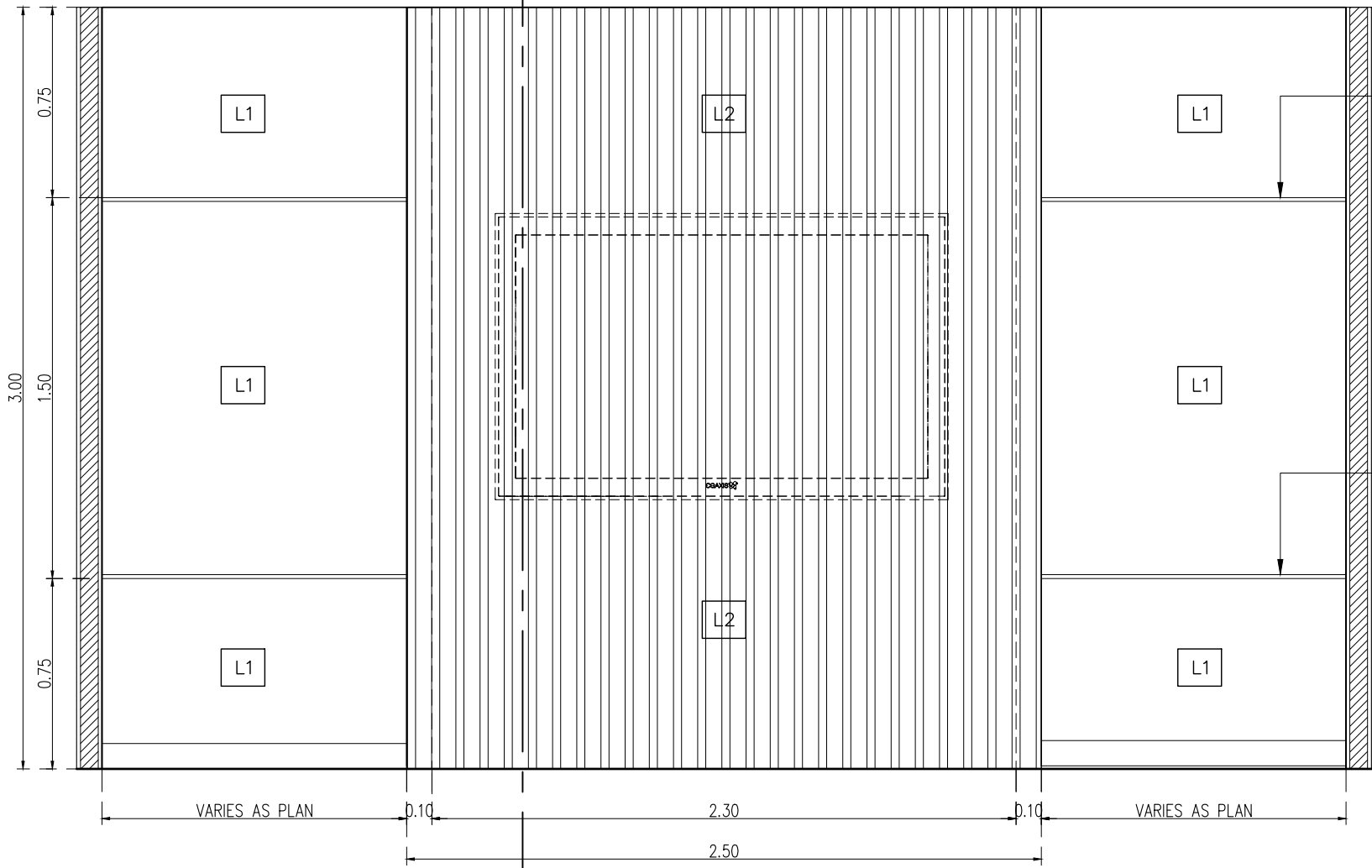
DRAWN BY :

NOTE

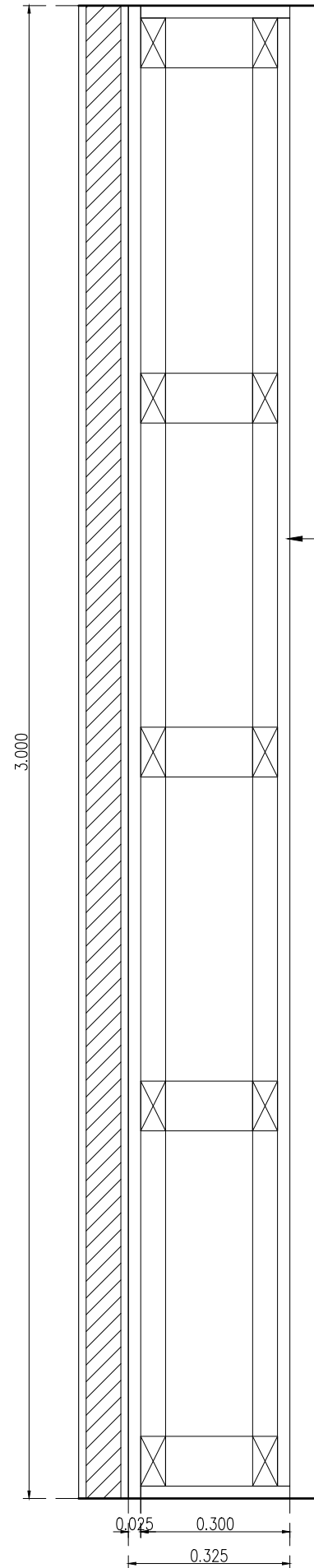
This Drawing is Copyright All Contractors Must
Check All Dimensions On Site Only Figured Dimensions
And Grid Lines Are To Be Worked From
Discrepancies Must Be Reported Immediately To Be
The Architect Or Engineer Concerned Before Processing



แบบขยายแปลน B-01
มาตราส่วน 1:25



ELEVATION 1
มาตราส่วน 1:25



SECTION A-A
มาตราส่วน 1:12.5

HMR 9มม
กัลวาไมเนต L1
เพาะโครงไม้เนื้อแข็ง

แนวเว้นร่อง 10มม.

แนวเว้นร่อง 10มม.

L1 Laminate ของ Wilsonart No.4194EM Trendy Walnut หรือเทียบเท่า Formica, Greenlam, Fineness

L2 Laminate ของ Wilsonart No. 4359EM Capital Elm หรือเทียบเท่า Formica, Greenlam, Fineness

เจ้าของโครงการ :



มหาวิทยาลัยวลัยลักษณ์
WALAILAK UNIVERSITY



PROJECT

อาคารส่งเสริมผู้ประกอบการ
และนวัตกรรม

LOCATION

มหาวิทยาลัยวลัยลักษณ์
222 ตำบลไทยบุรี
อำเภอท่าศาลา จังหวัดนครศรีธรรมราช 80160

ARCHITECTS:

นายสนธยา คงชัย สด 1860

นายชัยภัทร บัวผุด สด 19754

INTERIOR DESIGN

Let's Design Co.,Ltd

นายกานต์ รอดสวัสดิ์ ส-สน 217

นางกิ่งกานจน์ รอดสวัสดิ์ ส-สน 218

นางสาวปัทมา เจริญมันท์ สด 2678

นางสาวกัทธกรรณ์ วิเศษทอง

สถาปนิก (วิชาชีพ)

STRUCTURE ENGINEERS :

Let's Design Co.,Ltd

นายสมภพ เจริญศรีรักษ์ วย1754

วิศวกรตรวจสอบงานโครงสร้าง :

ELECTRICAL ENGINEERS :

Let's Design Co.,Ltd

นายณวัฒน์ จารุโกศลวัฒน์ วทก 808

ธนวัฒน์ ดันไพชาติ สทก 2287

PLUMBING ENGINEER :

Let's Design Co.,Ltd

มานิตย์ เมืองคำ วท 808

ENVIRONMENTAL ENGINEER :

Let's Design Co.,Ltd

อำนาจ สิลวพัฒนานนท์ สส 305

MECHANICAL ENGINEERS :

Let's Design Co.,Ltd

มานิตย์ เมืองคำ วท 808

DRAWING DATE :

DRAWING TITLE :

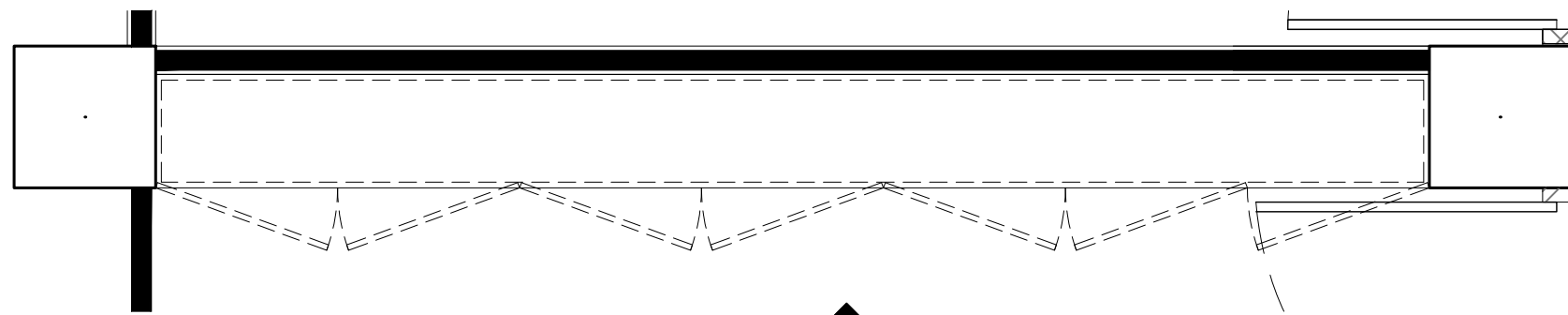
แบบขยาย B-02

อาคาร LF2, RF2

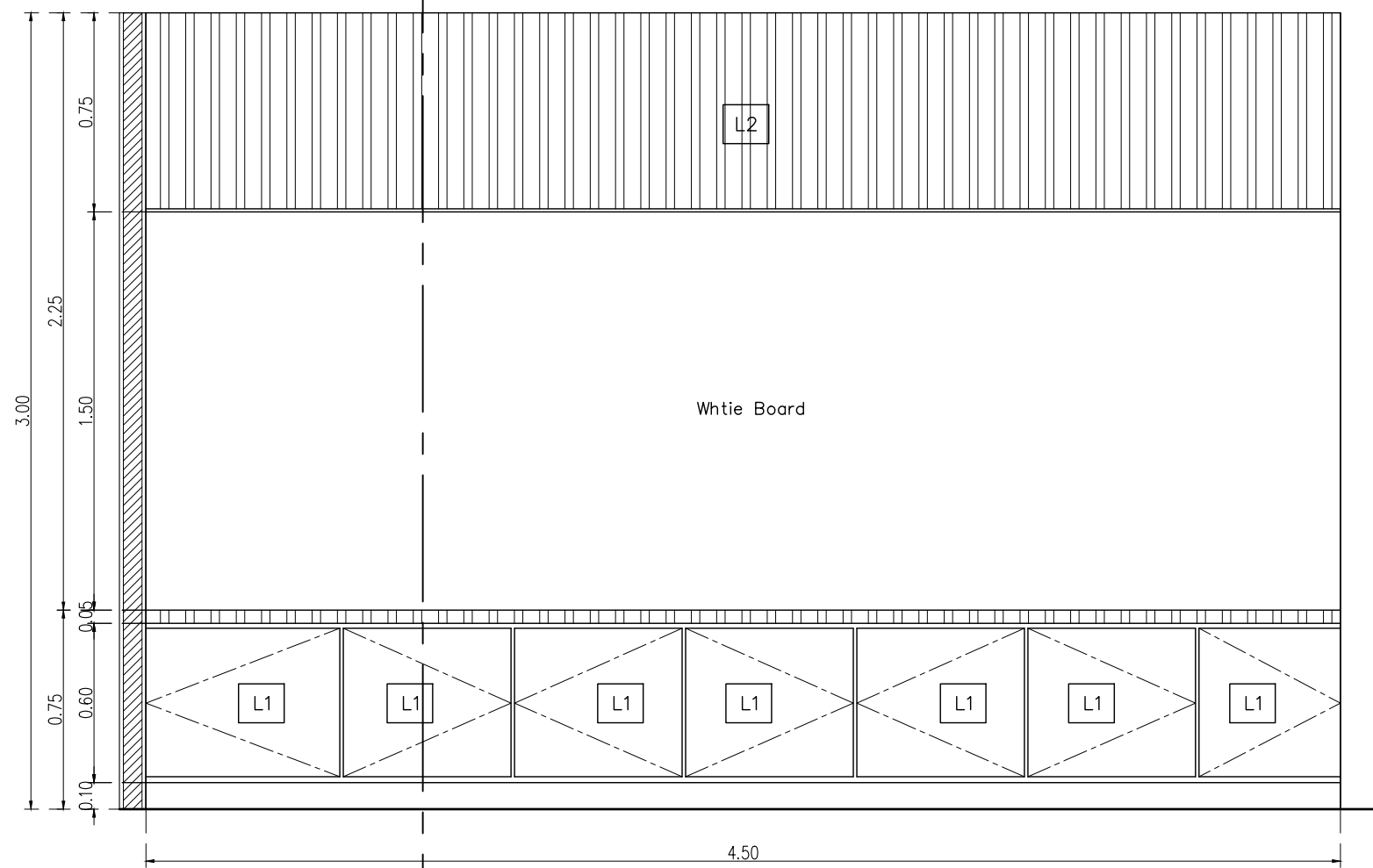
DATE	DESCRIPTION

JOB NUMBER :	DWG. NUMBER
CHECKED :	IN519
APPROVED :	TOTAL
DRAWN BY :	

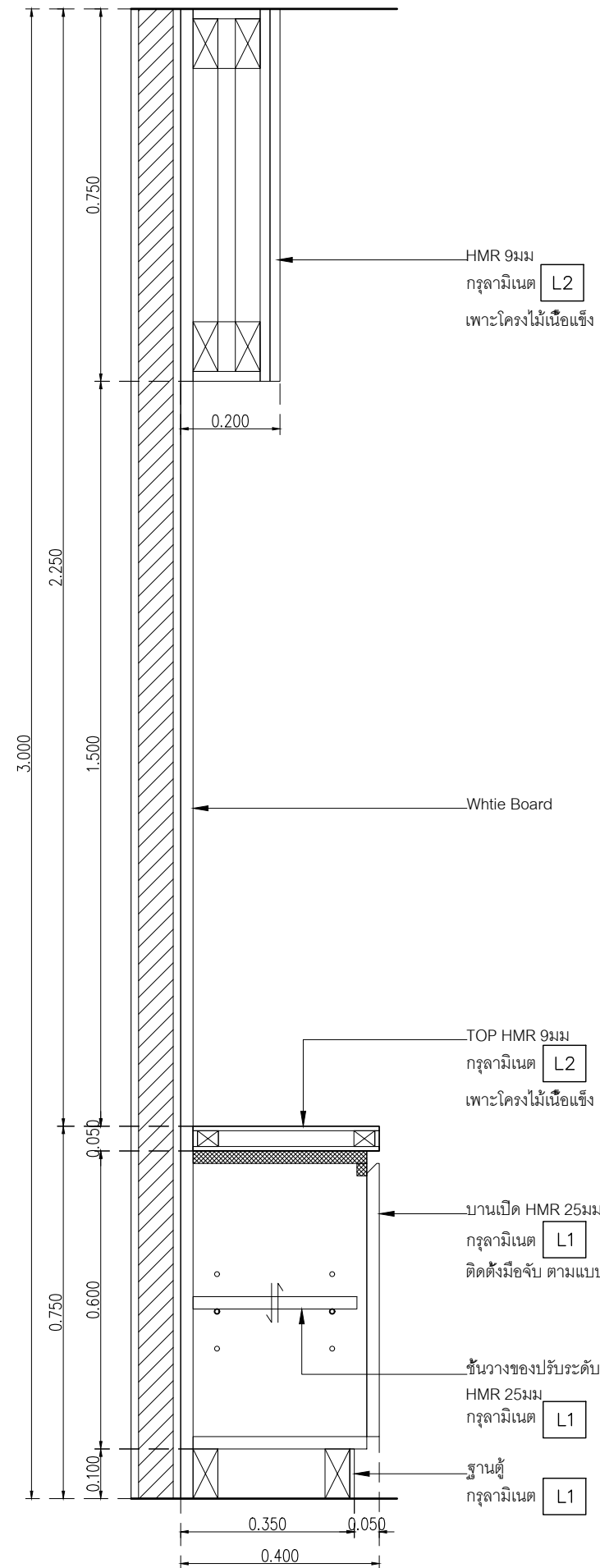
NOTE
This Drawing is Copyright All Contractors Must
Check All Dimensions On Site Only Figured Dimensions
And Grid Lines Are To Be Worked From
Discrepancies Must Be Reported Immediately To Be
The Architect Or Engineer Concerned Before Processing



แบบขยายแปลน B-02
มาตราส่วน 1:25



ELEVATION 1
มาตราส่วน 1:25



SECTION A-A
มาตราส่วน 1:12.5

L1 Laminate ของ Wilsonart No.4194EM Trendy Walnut หรือเทียบเท่า Formica, Greenlam, Fineness

L2 Laminate ของ Wilsonart No. 4359EM Capital Elm หรือเทียบเท่า Formica, Greenlam, Fineness

เจ้าของโครงการ :



มหาวิทยาลัยวลัยลักษณ์
WALAILAK UNIVERSITY



PROJECT

อาคารส่งเสริมผู้ประกอบการ
และนวัตกรรม

LOCATION

มหาวิทยาลัยวลัยลักษณ์
222 ตำบลไทยบุรี
อำเภอท่าศาลา จังหวัดนครศรีธรรมราช 80160

ARCHITECTS:

นายสนธยา คงชัย สด 1860

นายชัยภัทร บัวหุด สด 19754

INTERIOR DESIGN

Let's Design Co.,Ltd

นายกานต์ รอดสวัสดิ์ ส-สน 217

นางกิ่งกมล รอดสวัสดิ์ ส-สน 218

นางสาวโพนท เชษฐนิรันดร์ สด 2678

นางสาวกัทธกรรณ์ วิเศษทอง

STRUCTURE ENGINEERS :

Let's Design Co.,Ltd

นายสมภพ เจริญศรีรักษ์ วย1754

วิศวกรผู้ตรวจสอบงานโครงสร้าง :

ELECTRICAL ENGINEERS :

Let's Design Co.,Ltd

นายณัฐพันธ์ จารุโศภนวัฒน์ วทศ 808

ธนวัฒน์ ตันปัทมา สทศ 2287

PLUMBING ENGINEER :

Let's Design Co.,Ltd

มานิตย์ เมืองคำ วท 808

ENVIRONMENTAL ENGINEER :

Let's Design Co.,Ltd

อำนาจ สิลาว์คนานนท์ สส 305

MECHANICAL ENGINEERS :

Let's Design Co.,Ltd

มานิตย์ เมืองคำ วท 808

DRAWING DATE :

DRAWING TITLE :

แบบขยาย B-03 (1/2)

อาคาร LF2, RF2

DATE DESCRIPTION

JOB NUMBER :

CHECKED :

APPROVED :

DRAWN BY :

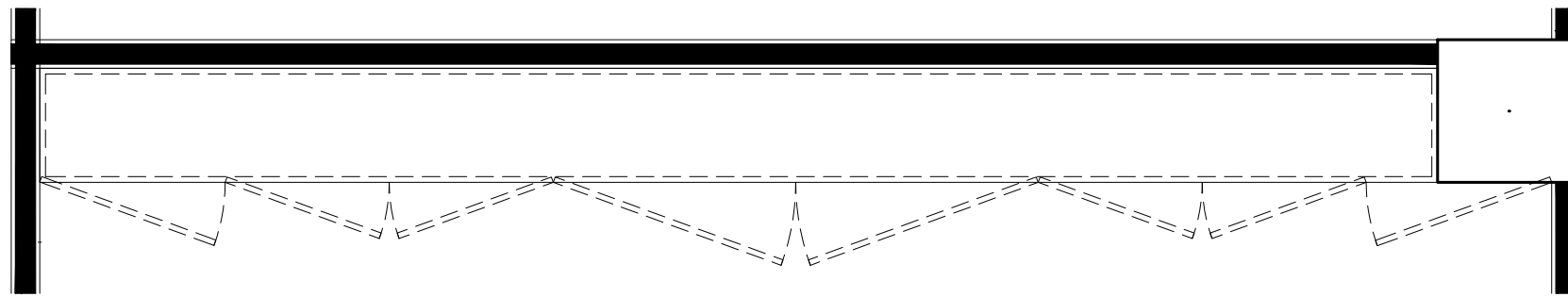
DWG. NUMBER

IN520

TOTAL

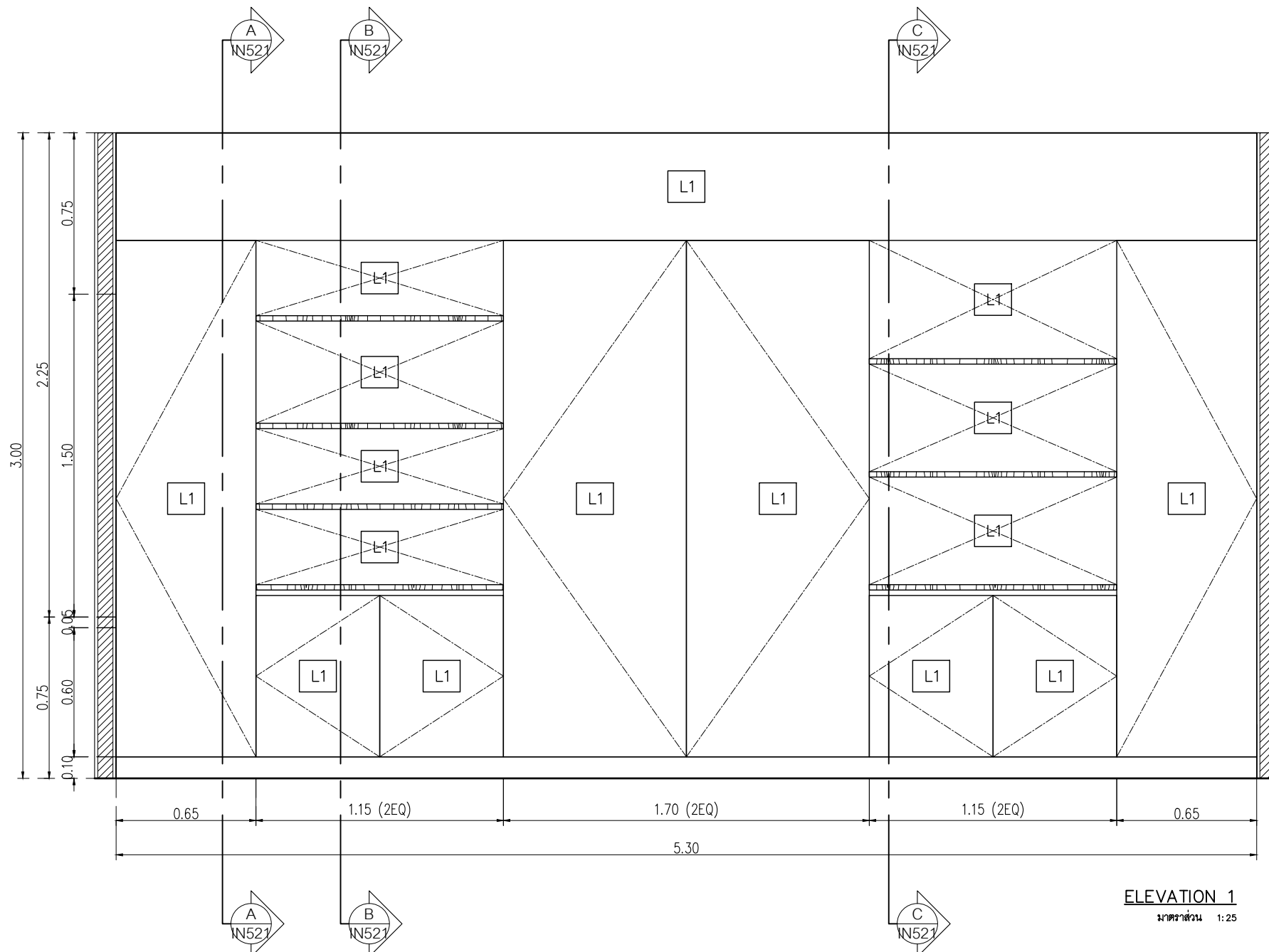
NOTE

This Drawing is Copyright. All Contractors Must Check All Dimensions On Site Only Figured Dimensions And Grid Lines Are To Be Worked From Discrepancies Must Be Reported Immediately To Be The Architect Or Engineer Concerned Before Processing



แบบขยายแปลน B-03

มาตราส่วน 1:25



ELEVATION 1

มาตราส่วน 1:25

L1 Laminate ของ Wilsonart No.4194EM Trendy Walnut หรือเทียบเท่า Formica, Greenlam, Fineness

L2 Laminate ของ Wilsonart No. 4359EM Capital Elm หรือเทียบเท่า Formica, Greenlam, Fineness



Let's Design
บริษัท เลตส์ ดีไซน์ จำกัด
เลขที่ 100/100 ถนนพหลโยธิน แขวงจตุจักร เขตจตุจักร กรุงเทพฯ 10130 โทร 02 847 8828

PROJECT
อาคารส่งเสริมผู้ประกอบการ และนวัตกรรม

LOCATION
มหาวิทยาลัยวลัยลักษณ์
222 ตำบลไทยบุรี
อำเภอท่าศาลา จังหวัดนครศรีธรรมราช 80160

ARCHITECTS:
นายสนธยา คงชัย สด. 1860

นายชัยภัทร บัวผุด ภ.ศด. 19754

INTERIOR DESIGN
Let's Design Co.,Ltd

นายกานต์ รอดสวัสดิ์ ส-สน. 217

นางรุ่งโรจน์ รอดสวัสดิ์ ส-สน. 218

นางสาวปัทมา เจริญนิรันดร์ สด. 2678

นางสาวกัทธกรภรณ์ วิเศษทอง
สถาปนิก (วิชาชีพ)

STRUCTURE ENGINEERS:
Let's Design Co.,Ltd

นายสมภพ เจริญศรีรักษ์ ว.ย.1754

วิศวกรตรวจสอบงานโครงสร้าง:

ELECTRICAL ENGINEERS:
Let's Design Co.,Ltd

นายณัฐวิทย์ จาตุโรทัยวัฒน์ วทศ. 808

ธนวัฒน์ ดันปีชาติ สทศ. 2287

PLUMBING ENGINEER:
Let's Design Co.,Ltd

มานิตย์ เมืองคำ วทศ. 808

ENVIRONMENTAL ENGINEER:
Let's Design Co.,Ltd

อำนาจ สิลวพัฒน์นนท์ สส. 305

MECHANICAL ENGINEERS:
Let's Design Co.,Ltd

มานิตย์ เมืองคำ วทศ. 808

DRAWING DATE:

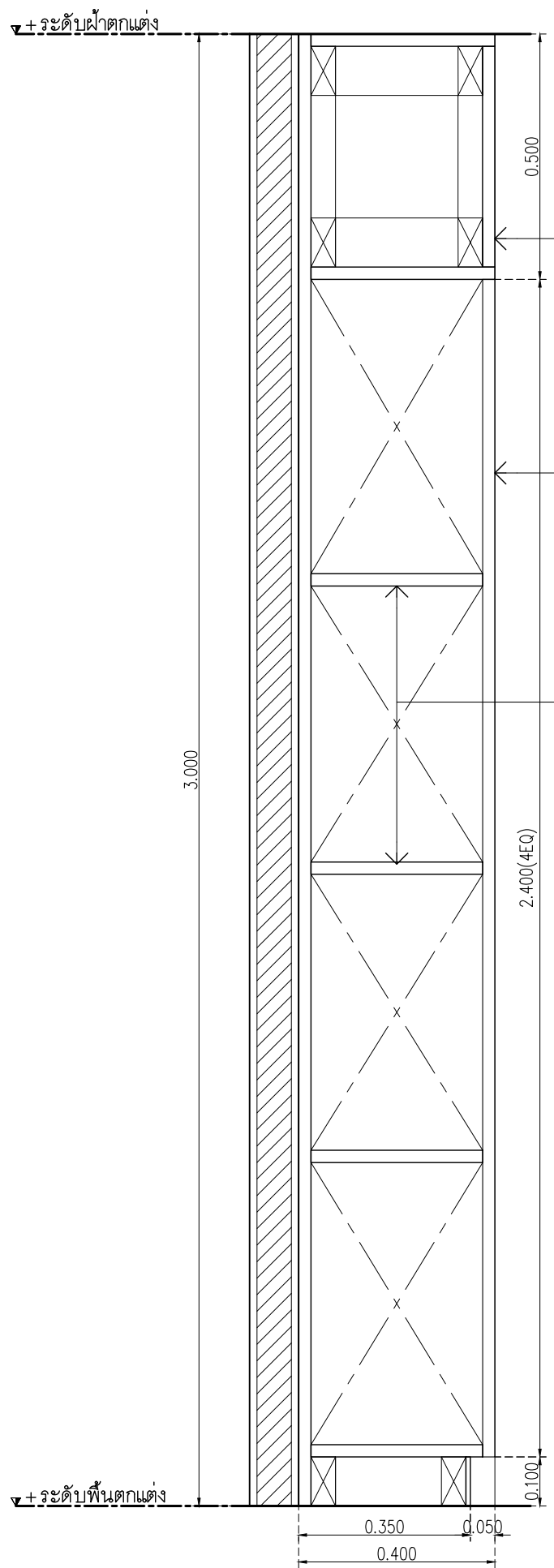
DRAWING TITLE:
แบบขยาย B-03 (2/2)
อาคาร LF2, RF2

DATE	DESCRIPTION

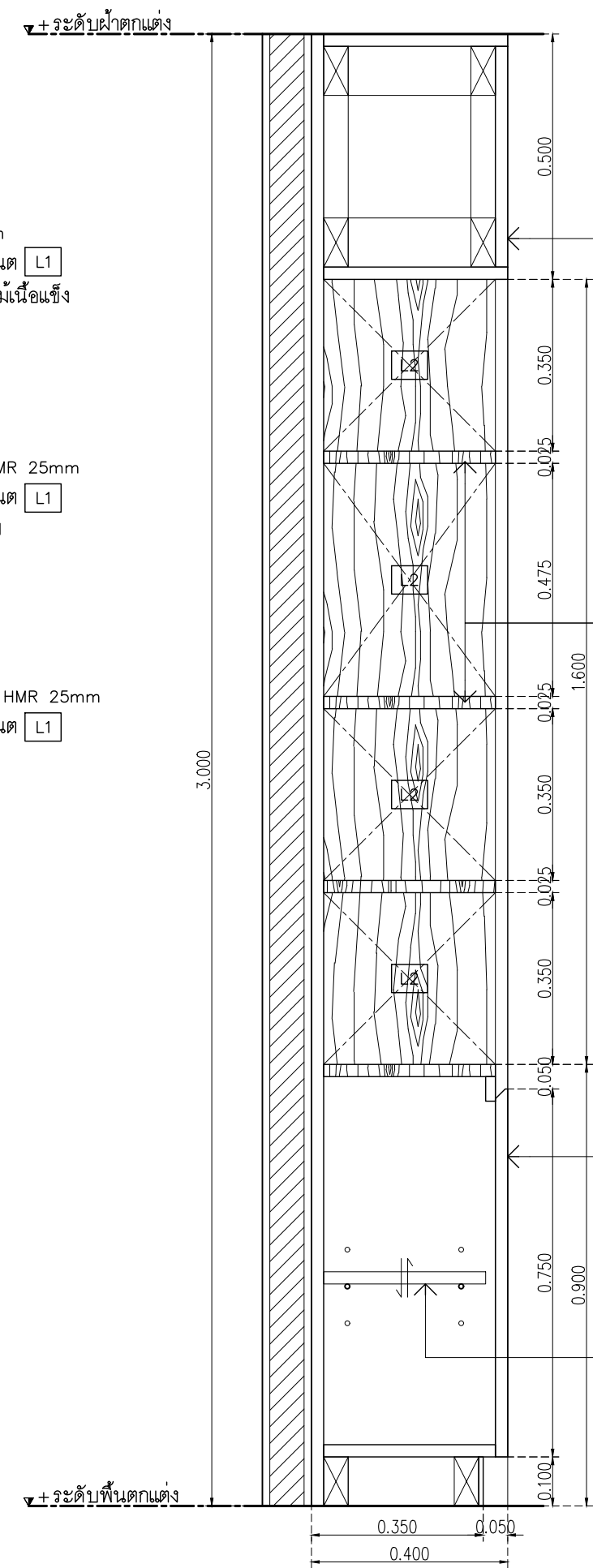
JOB NUMBER: _____
CHECKED: _____
APPROVED: _____
DRAWN BY: _____

DWG. NUMBER
IN521
TOTAL

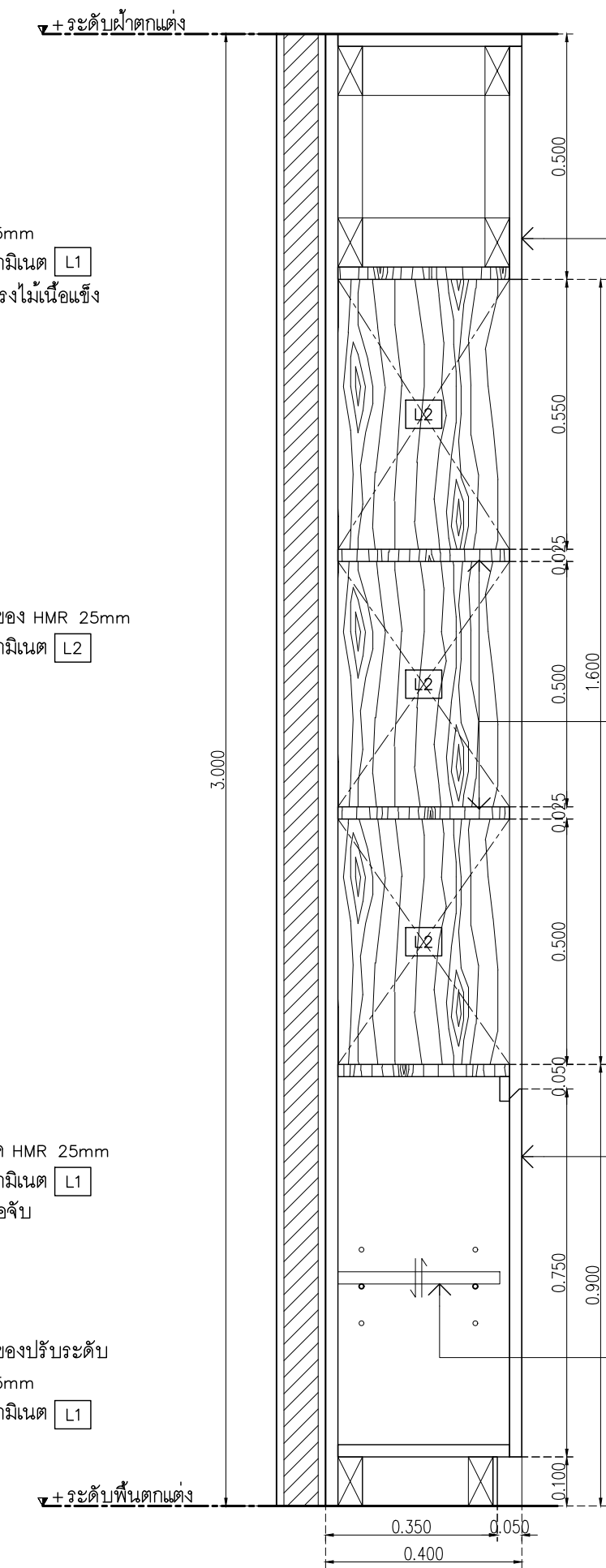
NOTE
This Drawing is Copyright. All Contractors Must Check All Dimensions On Site Only. Figured Dimensions And Grid Lines Are To Be Worked From. Discrepancies Must Be Reported Immediately To Be The Architect Or Engineer Concerned Before Processing.



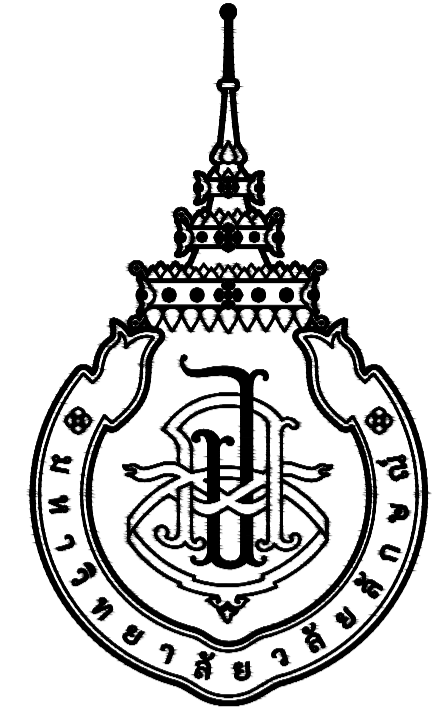
SECTION A-A
SCALE 1 : 12.5



SECTION B-B
SCALE 1 : 12.5



SECTION C-C
SCALE 1 : 12.5



มหาวิทยาลัยวลัยลักษณ์
WALAILAK UNIVERSITY

อาคารส่งเสริมผู้ประกอบการและนวัตกรรม

OWNER : มหาวิทยาลัยวลัยลักษณ์
(เจ้าของโครงการ)

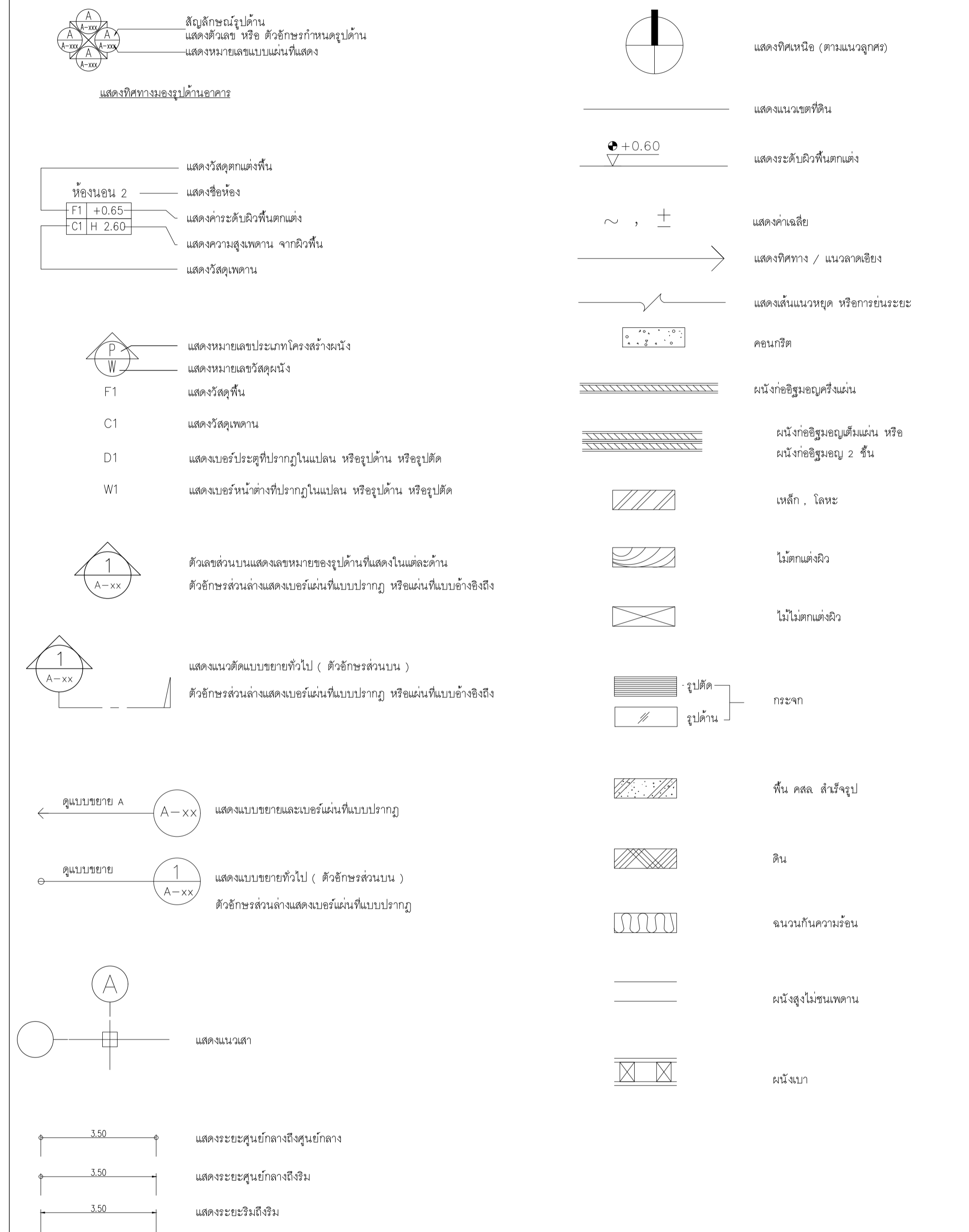
LOCATION : เลขที่ 222 ตำบลไทยบุรี อำเภอท่าศาลา
(สถานที่ตั้ง) จังหวัดนครศรีธรรมราช

BUILDING NAME : แบบตึกแต่งภายใน อาคาร CB2
(ชื่ออาคาร)

DRAWING SET		ISSUED OF PACKAGE
<input type="checkbox"/> C CIVIL แบบวิศวกรรมโยธา	<input type="checkbox"/> M MECHANICAL แบบวิศวกรรมเครื่องกล	<input type="checkbox"/> EIA SUBMITTAL แบบขออนุญาตสิ่งแวดล้อม
<input type="checkbox"/> L LANDSCAPE แบบภูมิสถาปัตยกรรม	<input type="checkbox"/> SN SANITARY แบบวิศวกรรมระบบสุขาภิบาล	<input type="checkbox"/> GOVERNMENT SUBMITTAL แบบขออนุญาตปลูกสร้าง
<input type="checkbox"/> A ARCHITECTURAL แบบสถาปัตยกรรม	<input type="checkbox"/> F FIRE PROTECTION แบบวิศวกรรมระบบป้องกันอัคคีภัย	<input checked="" type="checkbox"/> BIDDING แบบประกวดราคา
<input checked="" type="checkbox"/> I INTERIORS แบบสถาปัตยกรรมภายใน	<input type="checkbox"/> E ELECTRICAL แบบวิศวกรรมไฟฟ้า	<input type="checkbox"/> CONTRACT DOCUMENT แบบคู่สัญญาก่อสร้าง
<input type="checkbox"/> S STRUCTURAL แบบวิศวกรรมโครงสร้าง		<input type="checkbox"/> CONSTRUCTION แบบก่อสร้าง
ISSUED DATE :		PAPER TYPE : PAGE.
20 พฤษภาคม 2567		A1 25

สัญลักษณ์ประกอบแบบ

รายการสารบัญประกอบแบบก่อสร้าง



ลำดับที่	รายการสารบัญ	อาคาร
IN001	สัญลักษณ์ประกอบแบบ และรายการสารบัญประกอบแบบก่อสร้าง	อาคาร CB2
IN002	รายการประกอบแบบก่อสร้าง	อาคาร CB2
IN003	KEYPLAN	อาคาร CB2
IN101	แปลนเพอร์มิเตอร์	อาคาร CB2
IN102	แปลนผนัง	อาคาร CB2
IN103	แปลนวัสดุพื้น	อาคาร CB2
IN104	แปลนฝ้าเพดาน	อาคาร CB2
IN105	แปลนโครงไฟ	อาคาร CB2
IN201	รูปด้าน 1,2,3	อาคาร CB2
IN202	รูปด้าน 4-15	อาคาร CB2
IN301	แบบขยายประตู หน้าต่าง	อาคาร CB2
IN401	แบบขยาย B-01 (1/1)	อาคาร CB2
IN402	แบบขยาย B-02 (1/3)	อาคาร CB2
IN403	แบบขยาย B-02 (2/3)	อาคาร CB2
IN404	แบบขยาย B-02 (3/3)	อาคาร CB2
IN405	แบบขยาย B-03 (1/1)	อาคาร CB2
IN406	แบบขยาย B-04,B-05 (1/2)	อาคาร CB2
IN407	แบบขยาย B-04,B-05 (2/2)	อาคาร CB2
IN408	แบบขยาย B-06 (1/2)	อาคาร CB2
IN409	แบบขยาย B-06 (2/2)	อาคาร CB2
IN410	แบบขยาย B-07 (1/2)	อาคาร CB2
IN411	แบบขยาย B-07 (2/2)	อาคาร CB2
IN412	แบบขยาย B-08 (1/1)	อาคาร CB2
IN501	แบบขยาย WALL01	อาคาร CB2
IN502	แบบขยาย WALL02	อาคาร CB2



PROJECT
อาคารส่งเสริมผู้ประกอบการและนวัตกรรม

LOCATION
มหาวิทยาลัยวลัยลักษณ์
222 ตำบลไทยบุรี
อำเภอท่าศาลา จังหวัดนครศรีธรรมราช 80160

ARCHITECTS:
นายสนธยา คงชัย สสท 1860

นายชัยภัทร บัวผุด ภูสณ 19754

INTERIOR DESIGN
Let's Design Co.,Ltd
นายกานต์ รอดสวัสดิ์ ส-สน 217

นางกิ่งกานจน์ รอดสวัสดิ์ ส-สน 218

นางสาวปัทมพร เขจรนันท์ สสท 2678

นางสาวกัทธาภรณ์ ลิวส่อง
ศึกษารังสรรค์ วัฒนชัย

STRUCTURE ENGINEERS :
Let's Design Co.,Ltd
นายสมภพ เจริญศิริรักษ์ วสท 1754

วิศวกรผู้ตรวจผลงานโครงสร้าง :

ELECTRICAL ENGINEERS :
Let's Design Co.,Ltd
นายวินทร์ จาตุโภควัฒน์ วทศ 806

อนันต์ชนันต์ ต้นปิติ สทศ 2287

PLUMBING ENGINEER :
Let's Design Co.,Ltd
มานิตย์ เมืองคำ วท 808

ENVIRONMENTAL ENGINEER :
Let's Design Co.,Ltd
อำนาจ สิลวิพัฒน์นนท์ สส 305

MECHANICAL ENGINEERS :
Let's Design Co.,Ltd
มานิตย์ เมืองคำ วท 808

DRAWING DATE :
DRAWING TITLE :
สัญลักษณ์ประกอบแบบ
และรายการสารบัญประกอบแบบก่อสร้าง
อาคาร CB2

DATE	DESCRIPTION

JOB NUMBER :
CHECKED :
APPROVED :
DRAWN BY :

DWG. NUMBER
IN001
TOTAL

NOTE
This Drawing is Copyright. All Contractors Must
Check All Dimensions On Site Only Figured Dimensions
And Grid Lines Are To Be Worked From
Discrepancies Must Be Reported Immediately To Be
The Architect Or Engineer Concerned Before Processing