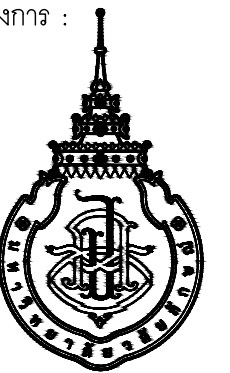


MATERIAL LIST FOR INTERIOR DESIGN\_PROJECT : CB2 (สำนักงาน)

WALL STRUCTURE			WALL FINISHING			FLOOR FINISHING			Ceiling		
CODE	MATERIAL PICTURE	DESCRIPTION	CODE	MATERIAL PICTURE	DESCRIPTION	CODE	MATERIAL PICTURE	DESCRIPTION	CODE	MATERIAL PICTURE	DESCRIPTION
P1		ผนังงานสถาปัตยกรรม	W1		ทาสี TOA Supershield duraclean กึ่งเงา W9120 Simply white หรือเทียบเท่าICI, Nippon paint, Beger	F1		พื้นกระเบื้องพอร์ซเลน ของ WDC รุ่น GML01 Cormio White ขนาด 60x60 ม.	C1		ฝ้าเพดานโครงข่ายเหล็กชุบสังกะสี ทุยอิฐยิบซั่มบอร์ดขอบลาด มบธ.219-2552 ของ GYPROC หรือเทียบเท่า KNAUF, TOA GYPSUM, SCG ชนิดธรรมดา หน้า 9 มม.ฉาบเรียบ ทาสี TOA 4SEASON A8000 หรือเทียบเท่า
P2		ผนังโครงข่ายเหล็กชุบสังกะสีทึบ ขนาด 74x34(36)x3000 มม ทุยอิฐยิบซั่มบอร์ด มบธ.219-2552 ของ GYPROC หน้า 12 มม ฉาบเรียบยัด หรือเทียบเท่า KNAUF, TOA GYPSUM, SCG	W2		ผนัง Pantry ทุยกระเบื้อง ขนาด 30x30 ซม.สีขาว	F2		พื้นกระเบื้องพอร์ซเลน ของ WDC รุ่น Dark grey ขนาด 60x60 ม.	C2		ฝ้าเพดานโครงข่ายเหล็กชุบสังกะสี ทุยอิฐยิบซั่มบอร์ดขอบลาด มบธ.219-2552 ของ GYPROC หรือเทียบเท่า KNAUF, TOA GYPSUM, SCG ชนิดธรรมดา หน้า 9 มม.ฉาบเรียบ ทาสี TOA 4SEASON สีดำ N6404 ANCHOR MISTหรือเทียบเท่า
P3		ผนังโครงข่ายเหล็กชุบสังกะสีทึบ ขนาด 74x34(36)x3000 มม ทุยอิฐยิบซั่มบอร์ด มบธ.219-2552 ของ GYPROC หน้า 12 มม ฉาบเรียบยัด หรือเทียบเท่า KNAUF, TOA GYPSUM, SCG ภายในโถงวนกันเสียง SCG รุ่น Gylence zoundblock S050	W3		Laminate ของ Wilsonart No.0131M Solid White หรือเทียบเท่า Formica, Greenlam, Fineness	F3		พื้นกระเบื้องพอร์ซเลน Duragres รุ่น Trendy White ขนาด 60x60 ม สีขาวฉาบ	C3		ฝ้าเพดานโครงข่ายเหล็กชุบสังกะสี ทุยอิฐยิบซั่มบอร์ดขอบลาด มบธ.219-2552 ของ GYPROC หรือเทียบเท่า KNAUF, TOA GYPSUM, SCG ชนิดธรรมดา หน้า 9 มม.ฉาบเรียบ ทุยไม้ระแนงสีไม้รูป KS wood code HL01-206 สี Teak
			W4		Wallpaper ภายในพื้นที่ทำงาน	F4		พื้นกระเบื้องยาง ของ Adler รุ่น ADB-297-SN5 ขนาด 179x1,220 มม ปลายอิฐ			
			PA1		ผนังตกแต่ง ดูแบบขยาย	F5		พรมแผ่น Carpetinter รุ่น Orso code OS21/OS22 ขนาด 50x50 ซม			
			STA1		ทุยอลูมิเนียม รูปตัว U ขนาด 1.2 ซม สีเงินเงา เก็บขอบปิดงานผนัง	S1		สวิตซ์ Aluminium ครอบตัววัสดุพื้น ของ Blissmetal code UN08W10H Silver กว้าง 8 มม ยาว 2400 มม			
			M1		กระดาษฝ้า 60x60 หน้า 6 มม						
BUILT-IN FURNITURE						LIGHTING					
CODE	MATERIAL PICTURE	DESCRIPTION	CODE	MATERIAL PICTURE	DESCRIPTION	CODE	MATERIAL PICTURE	DESCRIPTION	CODE	MATERIAL PICTURE	DESCRIPTION
L1		Laminate ของ Wilsonart No.4069H-EM Desert Oak ปลายไม้แนวตั้ง หรือเทียบเท่า Formica, Greenlam, Fineness				L1		Downlight E63 Brand : Lamp & Light Dimension : W140 x L140 x H160mm Lamp Type : E27 x 1pcs (Prefer LED Blub 6W - 15W) Material : Aluminium Sand Blasted, Matt White			
L2		Laminate ของ Wilsonart No.0131M Solid White หรือเทียบเท่า Formica, Greenlam, Fineness				L2		ดวงโคม Lamp & Light รุ่น 30x120 LED Panel 40W 220-240v			
ST1		ทุยอ่อนเทียม สีขาวมัตต์วาว ของ THG Code : Snow Pearl หน้า 15 มม				L3		Chandelier P173 Brand : Lamp & Light Dimension : W600xL600xH2000( Suspension length 2000mm) Lamp Type : E27 x 6 PCS (Prefer G45 2W) Material : Steel , Glass Color : Gold, Pearl, white			
						L4		Pendant Lamp Q419 Brand : Lamp & Light Dimension : Ø280 x H180 mm (Suspension Length 1000mm) Lamp Type : E27 X 1 PC (MAX LED Bulb 15W) Color : Matte White Material : Steel			
						L5		ไฟทึบเส้น Tron 22 LED Strip Light 24V 22W/M Light color : Daylight (6000K) Protection : IP20 Strip Width : 10mm Dimmable - หรือไฟโถ			
						L6		โคมเส้นใยร่วมไฟ Flexzy 9 NeonFlex BRAND : LUMINAR Light Color : Coolwhite (3500 - 4000K) Light Source : 9W / Meter 24V 2835 SMD Chip Dimension : 6 x 12mm Lumen/Meter : 460 lm / m			
						L7		Pendant Lamp Q383 Brand : Lamp & Light Dimension : W1250 x L80 x H70mm (Suspension Length 3700mm) Lamp Type : T8 x 1PCS Color : Powder Coated			
						L8		Pendant Lamp Q366 Brand : Lamp & Light Dimension : Ø250mm x H200mm (Suspension Length 1000mm) Lamp Type : LED E27 x 1pc ( prefer S164 4W Classic) Color : Brushed Gold Material : Steel			

เจ้าของโครงการ :



มหาวิทยาลัยวลัยลักษณ์  
WALAILAK UNIVERSITY



PROJECT

อาคารส่งเสริมผู้ประกอบการ  
และนวัตกรรม

LOCATION

มหาวิทยาลัยวลัยลักษณ์  
222 ตำบลไทยบุรี  
อำเภอท่าศาลา จังหวัดนครศรีธรรมราช 80160

ARCHITECTS:

นายสนธยา คงชัย สด 1860

นายชัยภัทร บัวผุด สด 19754

INTERIOR DESIGN

นายกานต์ รอดสวัสดิ์ ส-สน 217

นางกิ่งกานจน์ รอดสวัสดิ์ ส-สน 218

นางสาวปัทมพร เขจรนันท์ สด 2678

นางสาวกัญชกร สิวทอง

STRUCTURE ENGINEERS :

นายสมภพ เจริญศิริพันธ์ วธ 1754

วิศวกรผู้ตรวจสอบงานโครงสร้าง :

ELECTRICAL ENGINEERS :

นายวินทร์ จาตุโภควิวัฒน์ วพ 806

อนวัตนันต์ ต้นปัทมา สพ 2287

PLUMBING ENGINEER :

มานิตย์ เมืองคำ วท 808

ENVIRONMENTAL ENGINEER :

อำนาจ สิลาวดีนันทน์ สล 305

MECHANICAL ENGINEERS :

มานิตย์ เมืองคำ วท 808

DRAWING DATE :

รายการประกอบแบบก่อสร้าง

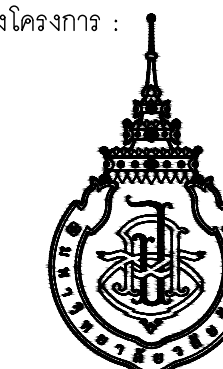
อาคาร CB2

DATE	DESCRIPTION

JOB NUMBER :	DWG. NUMBER
CHECKED :	IN002
APPROVED :	TOTAL
DRAWN BY :	

NOTE  
This Drawing is Copyright. All Contractors Must  
Check All Dimensions On Site Only. Figured Dimensions  
And Grid Lines Are To Be Worked From.  
Discrepancies Must Be Reported Immediately To The  
The Architect Or Engineer Concerned Before Processing.

เจ้าของโครงการ :



มหาวิทยาลัยวลัยลักษณ์  
WALAILAK UNIVERSITY



Let's Design  
บริษัท เลตส์ ดีไซน์ จำกัด  
เลขที่ ๑๑๑/๑๑๑ ถนนวิภาวดีรังสิต แขวงจตุจักร เขตจตุจักร กรุงเทพฯ ๑๐๑๑๐

PROJECT

อาคารส่งเสริมผู้ประกอบการ  
และนวัตกรรม

LOCATION

มหาวิทยาลัยวลัยลักษณ์  
222 ตำบลไทยบุรี  
อำเภอท่าศาลา จังหวัดนครศรีธรรมราช 80160

ARCHITECTS:

นายสนธยา คงชัย สสท 1860

นายชัยภัทร บัวผุด ภาสท 19754

INTERIOR DESIGN

Let's Design Co.,Ltd

นายกันต์ อดิษฐ์ ส.สน 217

นางกัญญาณี อดิษฐ์ ส.สน 218

นางสาวปัทมาพร เขจรนันท์ สสท 2678

นางสาววิภากรรณ์ สีวทอง

STRUCTURE ENGINEERS :

Let's Design Co.,Ltd

นายสมภพ เงินศิริรักษ์ วศ 1754

วิศวกรผู้ตรวจออกแบบโครงสร้าง :

ELECTRICAL ENGINEERS :

Let's Design Co.,Ltd

นายณรินทร์ จาตุโคตวัฒน์ วทศ 806

ณวัฒน์ ต้นพืชติ สทศ 2287

PLUMBING ENGINEER :

Let's Design Co.,Ltd

มานิตย์ เมืองคำ วท 808

ENVIRONMENTAL ENGINEER :

Let's Design Co.,Ltd

อำนาจ สีลาวัฒนานนท์ สศ 305

MECHANICAL ENGINEERS :

Let's Design Co.,Ltd

มานิตย์ เมืองคำ วท 808

DRAWING DATE :

DRAWING TITLE :

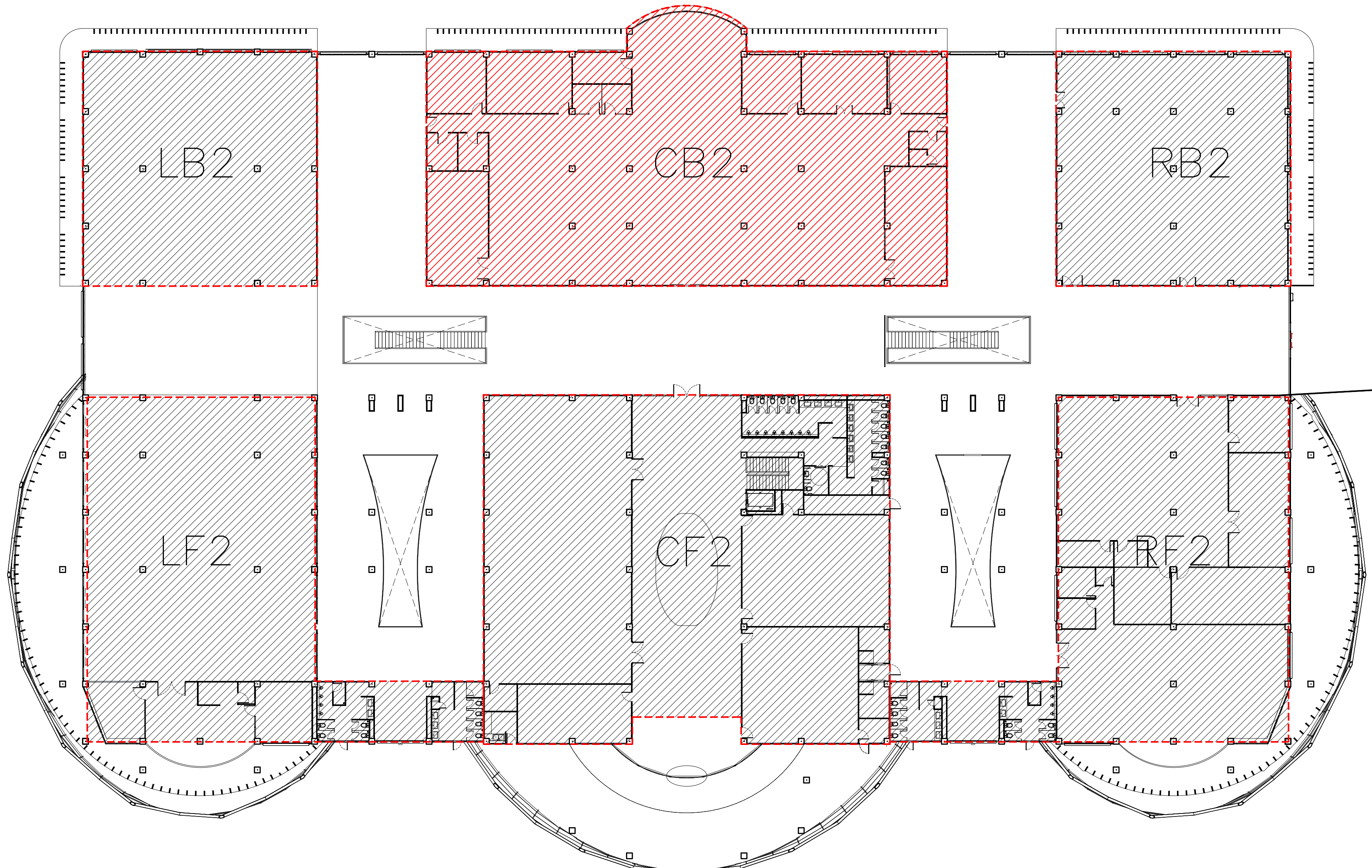
KEY PLAN

อาคาร CB2

DATE	DESCRIPTION

JOB NUMBER :	DWG. NUMBER
CHECKED :	IN003
APPROVED :	TOTAL
DRAWN BY :	

NOTE  
This Drawing is Copyright. All Contractors Must  
Check All Dimensions On Site Only. Figured Dimensions  
And Grid Lines Are To Be Worked From.  
Discrepancies Must Be Reported Immediately To The  
The Architect Or Engineer Concerned Before Processing



อาคาร CB2  
KEY PLAN

SCALE 1 : 250





PROJECT

อาคารส่งเสริมผู้ประกอบการ  
และนวัตกรรม

LOCATION

มหาวิทยาลัยวลัยลักษณ์  
222 ตำบลไทยบุรี  
อำเภอท่าศาลา จังหวัดนครศรีธรรมราช 80160

ARCHITECTS:

นายสนธยา คงชัย สด 1860

นายชัยภัทร บัวผุด สด 19754

INTERIOR DESIGN

Let's Design Co.,Ltd

นางกานต์ รอดสวัสดิ์ ส-สน 217

นางกิ่งกาญจน์ รอดสวัสดิ์ ส-สน 218

นางสาวพนมพร เซงนันทน์ สด 2678

นางสาวกัทธกรรณ์ สิวห้อง

STRUCTURE ENGINEERS :

Let's Design Co.,Ltd

นายสมภพ เงินศรีรักษ์ สด 1754

วิศวกรผู้ตรวจสอบงานโครงสร้าง :

ELECTRICAL ENGINEERS :

Let's Design Co.,Ltd

นายณวินทร์ จาตุโภควัฒน์ วทศ 806

ธนวัฒน์ ต้นปรีชาดี สทศ 2287

PLUMBING ENGINEER :

Let's Design Co.,Ltd

มานิตย์ เมืองท่า วทศ 808

ENVIRONMENTAL ENGINEER :

Let's Design Co.,Ltd

อำนาจ สิลววัฒนานนท์ สส 305

MECHANICAL ENGINEERS :

Let's Design Co.,Ltd

มานิตย์ เมืองท่า วทศ 808

DRAWING DATE :

DRAWING TITLE :

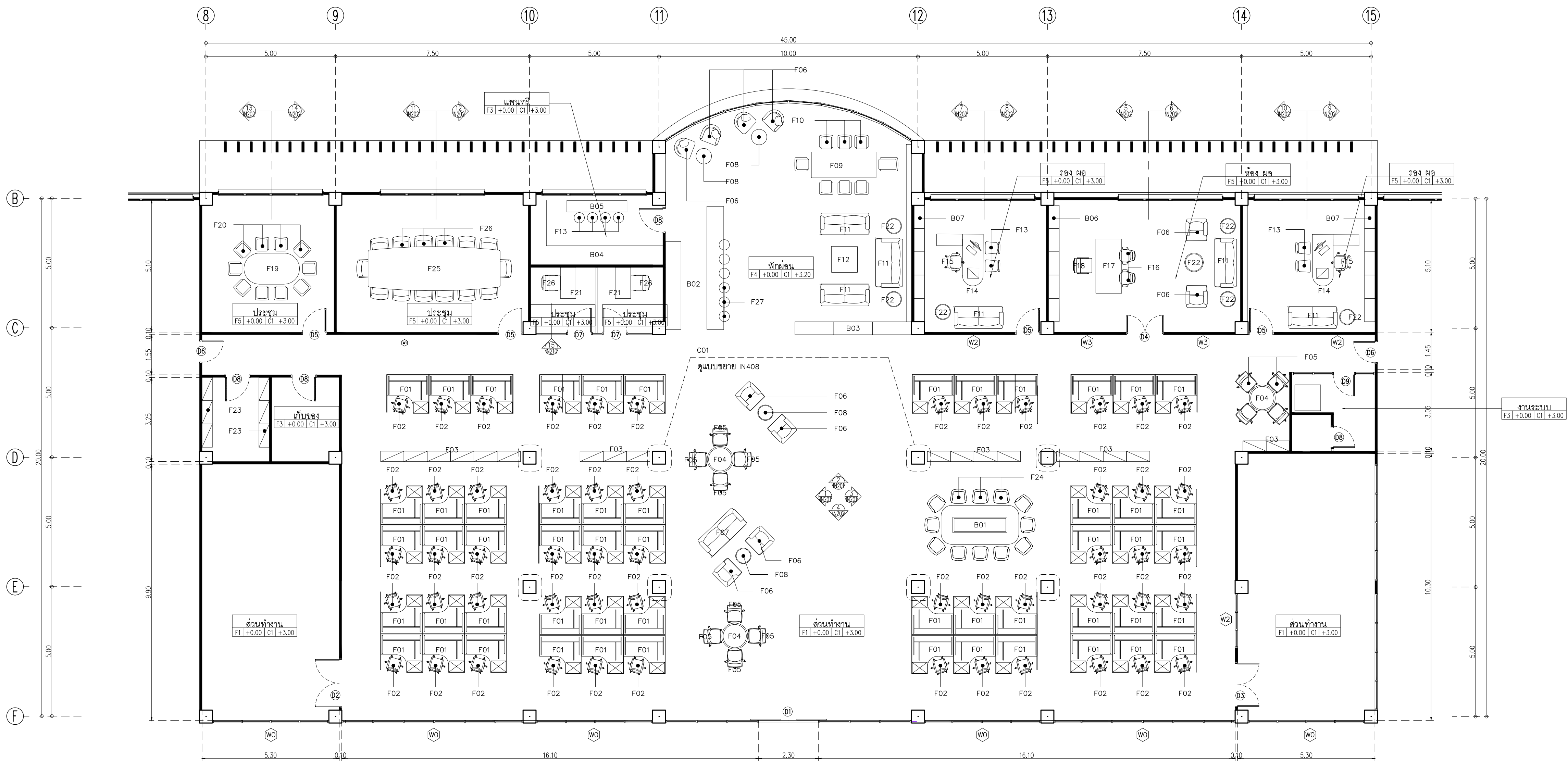
แปลนเฟอร์นิเจอร์

อาคาร CB2

DATE	DESCRIPTION

JOB NUMBER :	DWG. NUMBER
CHECKED :	IN101
APPROVED :	TOTAL
DRAWN BY :	

NOTE  
This Drawing is Copyright All Contractors Must  
Check All Dimensions On Site Only Figured Dimensions  
And Grid Lines Are To Be Worked From  
Discrepancies Must Be Reported Immediately To Be  
The Architect Or Engineer Concerned Before Processing



BUILT-IN FURNITURE			
Symblo	Description		
B01	MEETING TABLE	3.00x1.50x0.75m	1
B02	BAR COUNTER	4.75x0.65x1.10m 3.35x0.60x0.90m	2
B03	SHELF	1.50x0.50x1.65m	3
B04	TABLE	5.10+2.50x0.60x0.90m	1
B05	BAR TABLE	2.35x0.45x1.10m	1
B06	SHELF	4.50x0.40x3.00m	1
B07	SHELF	4.50x0.40x3.00m	2
B08	Column		1

LOOSE FURNITURE			
Symblo	Description		
F01	WORK TABLE	1.50+1.60x0.60x0.75m	54
F02	WORK CHAIR		54
F03	LOWCABINET		19
F04	TABLE ฝึกนั่ง	1.00x0.60m	3
F05	CHAIR		12
F06	ARMCHAIR		8
F07	SOFA 2ที่นั่ง		1
F08	TABLE ฝึกนั่ง	0.80x0.60m	4
F09	TABLE	2.50x0.90x0.70m	1

LOOSE FURNITURE			
Symblo	Description		
F10	CHAIR		8
F11	SOFA 2ที่นั่ง		6
F12	COFFEE TABLE		1
F13	CHAIR		4
F14	WORK TABLE		2
F15	WORK CHAIR		2
F16	CHAIR		2
F17	WORK TABLE		1
F18	WORK CHAIR		1

LOOSE FURNITURE			
Symblo	Description		
F19	MEETING TABLE		1
F20	CHAIR		10
F21	WORK TABLE		2
F22	COFFEE TABLE		6
F23	CABINET		6
F24	CHAIR		12
F25	MEETING TABLE		1
F26	CHAIR		14
F27	BAR STOOL		6

อาคาร CB2  
แปลนเฟอร์นิเจอร์  
SCALE 1 : 100



PROJECT

อาคารส่งเสริมผู้ประกอบการ  
และนวัตกรรม

LOCATION

มหาวิทยาลัยวลัยลักษณ์  
222 ตำบลไทยบุรี  
อำเภอท่าศาลา จังหวัดนครศรีธรรมราช 80160

ARCHITECTS:

นายสนธยา คงชัย สด 1860

นายชัยภัทร บัวผุด ภาส 19754

INTERIOR DESIGN

Let's Design Co.,Ltd

นายกานต์ รอดสวัสดิ์ ส-สน 217

นางกิ่งกานต์ รอดสวัสดิ์ ส-สน 218

นางสาวปัทมาพร เขจรนันท์ สด 2678

นางสาวภัทราภรณ์ ผิวห้อง

STRUCTURE ENGINEERS :

Let's Design Co.,Ltd

นายสมภพ เงินศรีรักษ์ วย1754

วิศวกรผู้ตรวจสอบงานโครงสร้าง :

ELECTRICAL ENGINEERS :

Let's Design Co.,Ltd

นายณวินทร์ จาตุโกศลวัฒน์ วท 806

ธนวัฒน์ ดันพิชาติ สทท 2287

PLUMBING ENGINEER :

Let's Design Co.,Ltd

มานิตย์ เมืองท่า วท 808

ENVIRONMENTAL ENGINEER :

Let's Design Co.,Ltd

อำนาจ สิลาวีสมานนท์ สส 305

MECHANICAL ENGINEERS :

Let's Design Co.,Ltd

มานิตย์ เมืองท่า วท 808

DRAWING DATE :

DRAWING TITLE :

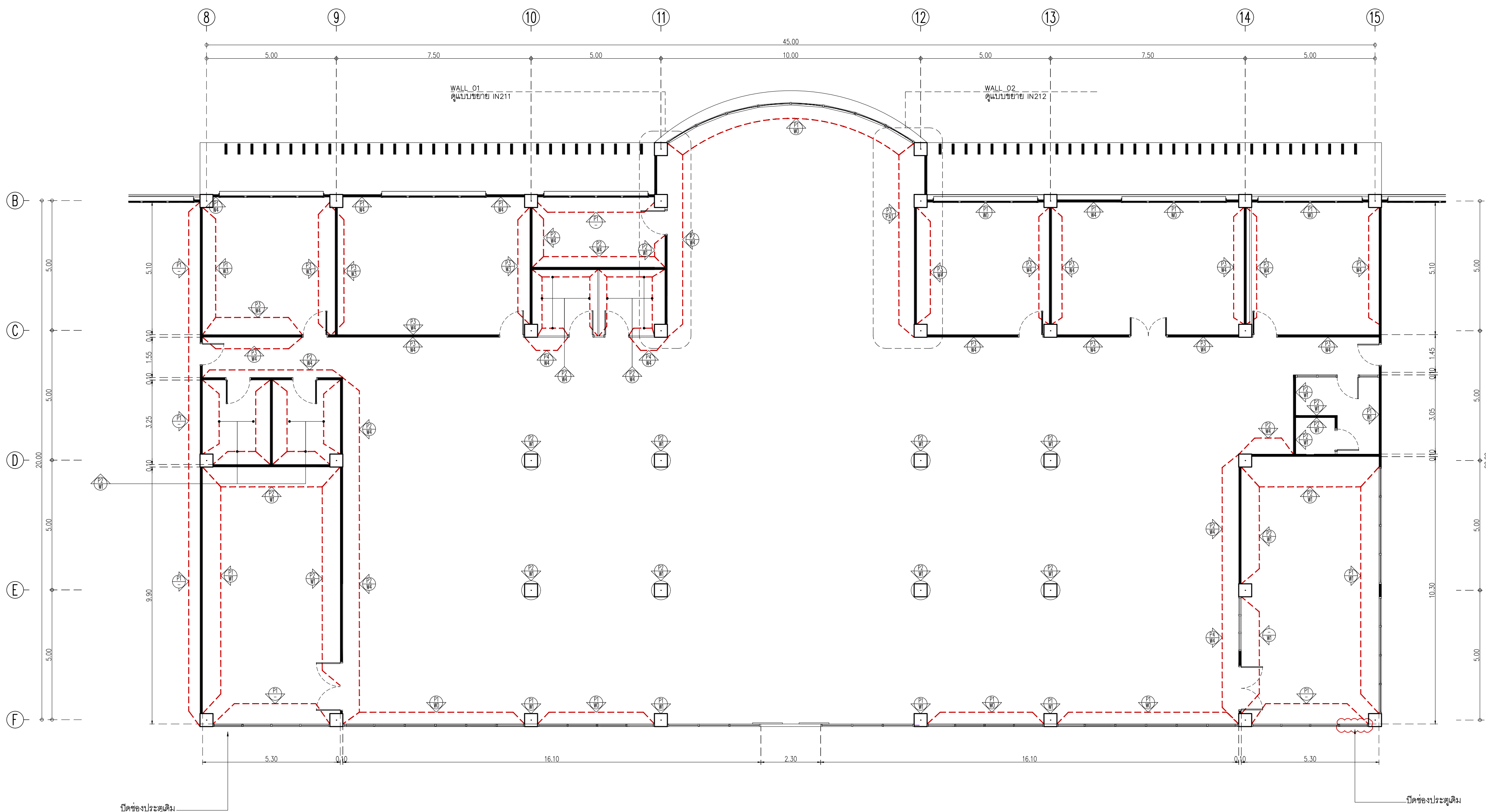
แปลนผนัง

อาคาร CB2

DATE	DESCRIPTION

JOB NUMBER :	DWG. NUMBER
CHECKED :	IN102
APPROVED :	TOTAL
DRAWN BY :	

NOTE  
This Drawing is Copyright All Contractors Must  
Check All Dimensions On Site Only Figured Dimensions  
And Grid Lines Are To Be Worked From  
Discrepancies Must Be Reported Immediately To Be  
The Architect Or Engineer Concerned Before Processing



Symbol	Description	Symbol	Description	Symbol	Description
P1	ผนังงานสถาปัตย์กรรม	W1	ทาสี TOA Supershield duraclean ทีเงา W9120 Simply white หรือเทียบเท่า IC, Nippon paint, Bege	PA1	ผนังตกแต่ง ดูแบบขยาย
P2	ผนังโครงสร้างเหล็กชุบสังกะสีผิวสี ขนาด 74x34(36)x3000 มม. กรุอิฐซีเมนต์บรอด มธธ.219-2552 ของ GYPROC ทนไฟ 12 มม. ฉาบปิดรอยต่อ หรือเทียบเท่า KNAUF, TOA GYPSUM, SCG	W2	ผนัง Pantry กรุกระเบื้อง ขนาด 30x30 ซม. สีขาว	STA1	กรุผนัง Aluminum ฐปัด U ขนาด 1.2 ซม. สีเงินเงา เก็บขอบวัสดุงานผนัง
P3	ผนังโครงสร้างเหล็กชุบสังกะสีผิวสี ขนาด 74x34(36)x3000 มม. กรุอิฐซีเมนต์บรอด มธธ.219-2552 ของ GYPROC ทนไฟ 12 มม. ฉาบปิดรอยต่อ หรือเทียบเท่า KNAUF, TOA GYPSUM, SCG ภายนอกได้ฉนวนกันเสียง SCG รุ่น Cylene zoundblock S050	W3	Laminate ของ Wilsonart No.0131M Solid White หรือเทียบเท่า Formica, Greenlam, Fineness	M1	กระเบื้อง 60x60 มม
		W4	Wallpaper ภายในพื้นที่ทำงาน		

อาคาร CB2

แปลนผนัง

SCALE 1 : 100





PROJECT

อาคารส่งเสริมผู้ประกอบการ  
และนวัตกรรม

LOCATION

มหาวิทยาลัยวลัยลักษณ์  
222 ตำบลไทยบุรี  
อำเภอท่าศาลา จังหวัดนครศรีธรรมราช 80160

ARCHITECTS:

นายสนธยา คงชัย สสอ 1860

นายชัยภัทร บัวผุด ภาส 19754

INTERIOR DESIGN

Let's Design Co.,Ltd

นายกานต์ รอดสวัสดิ์ ส-สน 217

นางกัญญากรณ์ รอดสวัสดิ์ ส-สน 218

นางสาวปัทมาพร เขจรนันท์ สสอ 2678

นางสาวกัทธกรกรรณ์ สิวทอง

ภาณุกรรณ์ นิลน้อย

STRUCTURE ENGINEERS :

Let's Design Co.,Ltd

นายสมภพ เจริญศรีรักษ์ วลย1754

วิศวกรผู้ตรวจสอบงานโครงสร้าง :

ELECTRICAL ENGINEERS :

Let's Design Co.,Ltd

นายณวินทร์ จาโรโศภวัฒน์ วทศ 806

ธนวัฒน์ ดันปีชาติ สทศ 2287

PLUMBING ENGINEER :

Let's Design Co.,Ltd

มานิตย์ เมืองท่า วทศ 808

ENVIRONMENTAL ENGINEER :

Let's Design Co.,Ltd

อำนาจ สิลาว์มนานนท์ สส 305

MECHANICAL ENGINEERS :

Let's Design Co.,Ltd

มานิตย์ เมืองท่า วทศ 808

DRAWING DATE :

DRAWING TITLE :

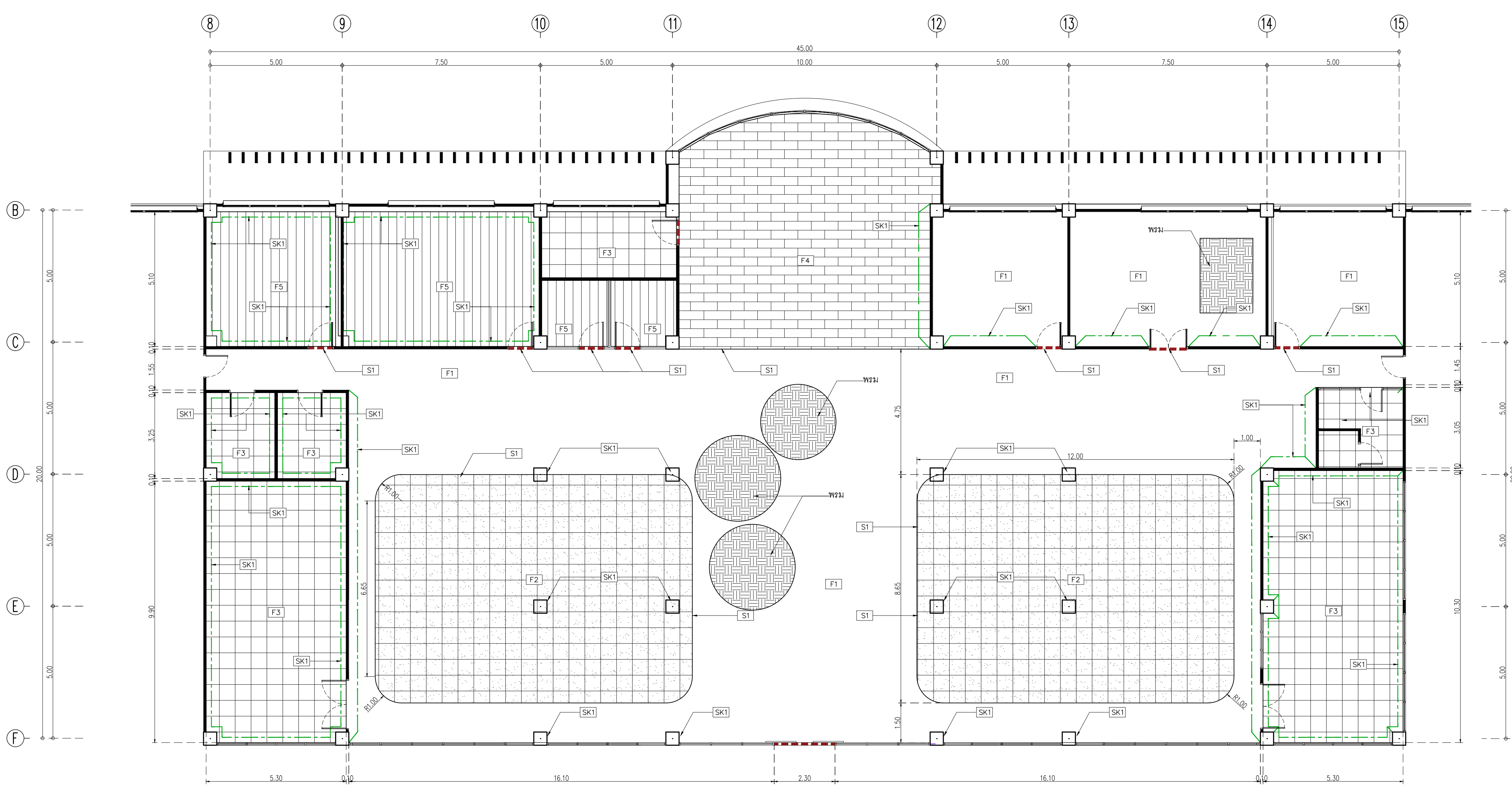
แปลนวัสดุพื้น

อาคาร CB2

DATE	DESCRIPTION

JOB NUMBER :	DWG. NUMBER
CHECKED :	IN103
APPROVED :	TOTAL
DRAWN BY :	

NOTE  
This Drawing is Copyright All Contractors Must  
Check All Dimensions On Site Only Figured Dimensions  
And Grid Lines Are To Be Worked From  
Discrepancies Must Be Reported Immediately To Be  
The Architect Or Engineer Concerned Before Processing



Symbol	Description	Symbol	Description	Symbol	Description
F1	พื้นกระเบื้องพอร์ซเลน ของ WDC รุ่น GML01 Cornio White ขนาด 60x60 มม.	F5	พรมแผ่น Carpetinter รุ่น Orso code OS21/OS22 ขนาด 50x50 ซม.		
F2	พื้นกระเบื้องพอร์ซเลน ของ WDC รุ่น Dark grey ขนาด 60x60 มม.	S1	คิ้ว Aluminium ครอบประตู/หน้าต่าง ของ Bilsmetal code UNOBW10H Silver กว้าง 8 มม ยาว 2400 มม.		
F3	พื้นกระเบื้องพอร์ซเลน Duragres รุ่น Trendy White ขนาด 60x60 มม สีขาวเรียบ	SK1	บัวพื้น Aluminium ของ Aluminiumthal ขนาด สูง 10 ซม. หน้า 5 มม หรือเทียบเท่า		
F4	พื้นกระเบื้องยาง ของ Adler รุ่น ADB-297-SNS ขนาด 179x1,220 มม ปลูกหญ้า				

อาคาร CB2  
แปลนวัสดุพื้น  
SCALE 1 : 100



PROJECT

อาคารส่งเสริมผู้ประกอบการ  
และนวัตกรรม

LOCATION

มหาวิทยาลัยวลัยลักษณ์  
222 ตำบลไทยบุรี  
อำเภอท่าศาลา จังหวัดนครศรีธรรมราช 80160

ARCHITECTS:

นายสนธยา คงชัย สด 1860

นายชัยภัทร บัวผุด สด 19754

INTERIOR DESIGN

Let's Design Co.,Ltd

นายกานต์ รอดสวัสดิ์ ส-สน 217

นางกัญญาคุณ รอดสวัสดิ์ ส-สน 218

นางสาวพนพร เชนงนันทน์ สด 2678

นางสาวกัทธกรภรณ์ สิวทอง

STRUCTURE ENGINEERS :

Let's Design Co.,Ltd

นายสมภพ เวงเงินศรีรักษ์ วป 1754

วิศวกรผู้ตรวจสอบงานโครงสร้าง :

ELECTRICAL ENGINEERS :

Let's Design Co.,Ltd

นายณวินทร์ จาตุโศภณวัฒน์ วท 806

ธนวัฒน์ ดันปีชาติ สท 2287

PLUMBING ENGINEER :

Let's Design Co.,Ltd

มานิตย์ เมืองท่า วท 808

ENVIRONMENTAL ENGINEER :

Let's Design Co.,Ltd

อำนาจ สิววัฒนานนท์ สส 305

MECHANICAL ENGINEERS :

Let's Design Co.,Ltd

มานิตย์ เมืองท่า วท 808

DRAWING DATE :

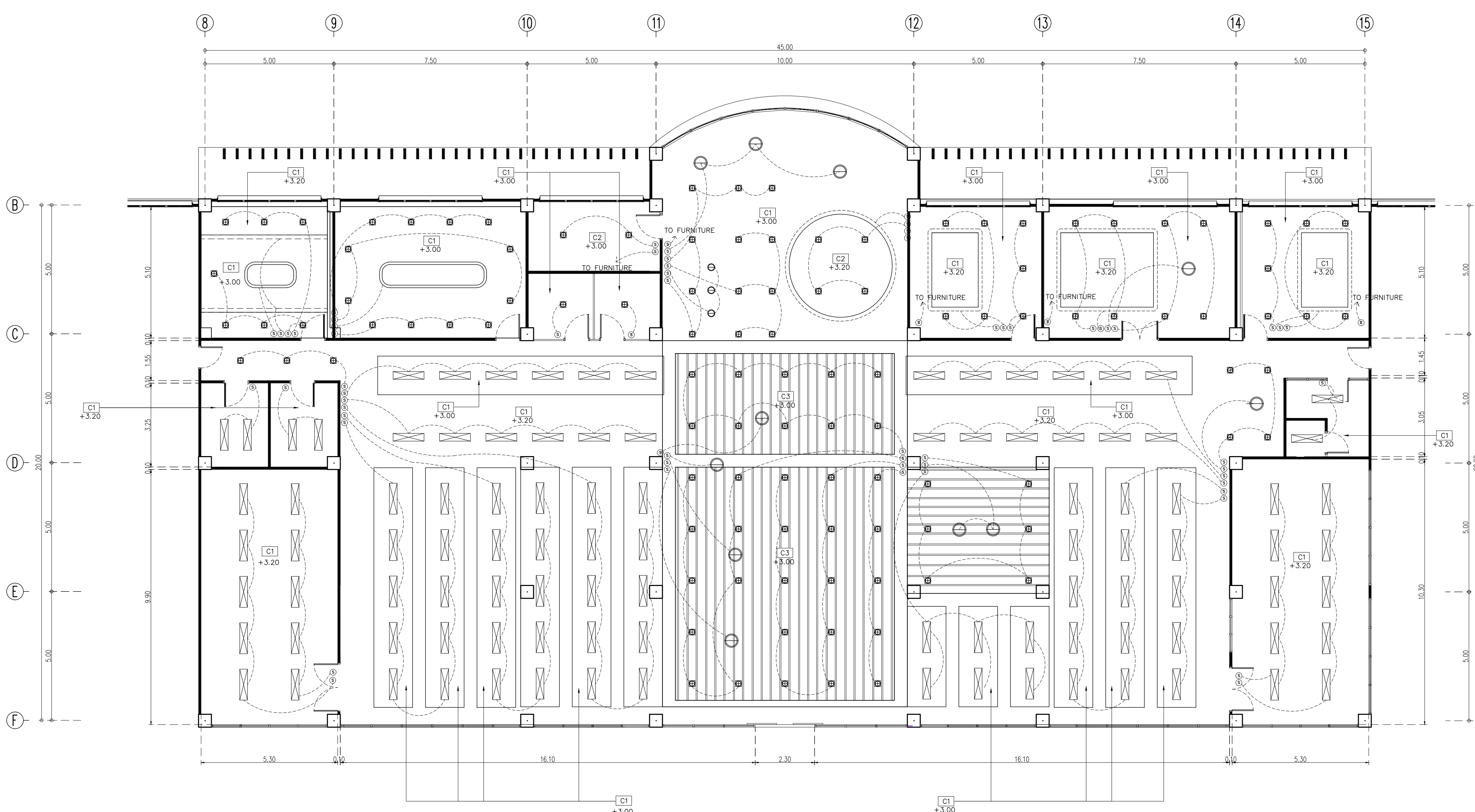
DRAWING TITLE :

แปลนฝ้าเพดาน  
อาคาร CB2

DATE	DESCRIPTION

JOB NUMBER :	DWG. NUMBER
CHECKED :	IN104
APPROVED :	TOTAL
DRAWN BY :	

NOTE  
This Drawing is Copyright All Contractors Must  
Check All Dimensions On Site Only Figured Dimensions  
And Grid Lines Are To Be Worked From  
Discrepancies Must Be Reported Immediately To Be  
The Architect Or Engineer Concerned Before Processing



Symbol	Description
C1	ฝ้าเพดานโครงคว่ำเหล็กชุบสังกะสี กรุฉาบเรียบด้วยยิปซัมบอร์ด มทก.219-2552 ของ GYPROC หรือเทียบเท่า KNAUF, TOA GYPSUM, SCG ชนิดธรรมดา ขนาด 9 มม. ฉาบเรียบ พาสี TOA 4SEASON A8000 หรือเทียบเท่า
C2	ฝ้าเพดานโครงคว่ำเหล็กชุบสังกะสี กรุฉาบเรียบด้วยยิปซัมบอร์ด มทก.219-2552 ของ GYPROC หรือเทียบเท่า KNAUF, TOA GYPSUM, SCG ชนิดธรรมดา ขนาด 9 มม. ฉาบเรียบ พาสี TOA 4SEASON สีดำ N6404 ANCHOR MIST หรือเทียบเท่า
C3	ฝ้าเพดานโครงคว่ำเหล็กชุบสังกะสี กรุฉาบเรียบด้วยยิปซัมบอร์ด มทก.219-2552 ของ GYPROC หรือเทียบเท่า KNAUF, TOA GYPSUM, SCG ชนิดธรรมดา ขนาด 9 มม. ฉาบเรียบ กรุไม้ระแนงสำเร็จรูป KS wood code HL01-206 สี Teak

อาคาร CB2  
แปลนฝ้าเพดาน  
SCALE 1 : 100





PROJECT

อาคารส่งเสริมผู้ประกอบการ  
และนวัตกรรม

LOCATION

มหาวิทยาลัยวลัยลักษณ์  
222 ตำบลไทยบุรี  
อำเภอท่าศาลา จังหวัดนครศรีธรรมราช 80160

ARCHITECTS:

นายสนธยา คงชัย สสจ 1860

นายชัยภัทร บัวผุด ภาสค 19754

INTERIOR DESIGN

Let's Design Co.,Ltd

นายกานต์ รอดสวัสดิ์ ส-สน 217

นางกัญญาคุณ รอดสวัสดิ์ ส-สน 218

นางสาวปัทมา เชงนันทน์ สสจ 2678

นางสาวกัทธกรรณ์ สีผ่อง  
ภาควิชาการสถาปัตย์

STRUCTURE ENGINEERS :

Let's Design Co.,Ltd

นายสมภพ เจริญศรีรักษ์ วลย1754

วิศวกรผู้ตรวจสอบงานโครงสร้าง :

ELECTRICAL ENGINEERS :

Let's Design Co.,Ltd

นายณวินทร์ จาตุโศภณวัฒน์ วทศ 806

ธนวัฒน์ ดันปีชาติ สทศ 2287

PLUMBING ENGINEER :

Let's Design Co.,Ltd

มานิตย์ เมืองท่า วทศ 808

ENVIRONMENTAL ENGINEER :

Let's Design Co.,Ltd

อำนาจ สิลวัฒน์นันทน์ สสจ 305

MECHANICAL ENGINEERS :

Let's Design Co.,Ltd

มานิตย์ เมืองท่า วทศ 808

DRAWING DATE :

DRAWING TITLE :

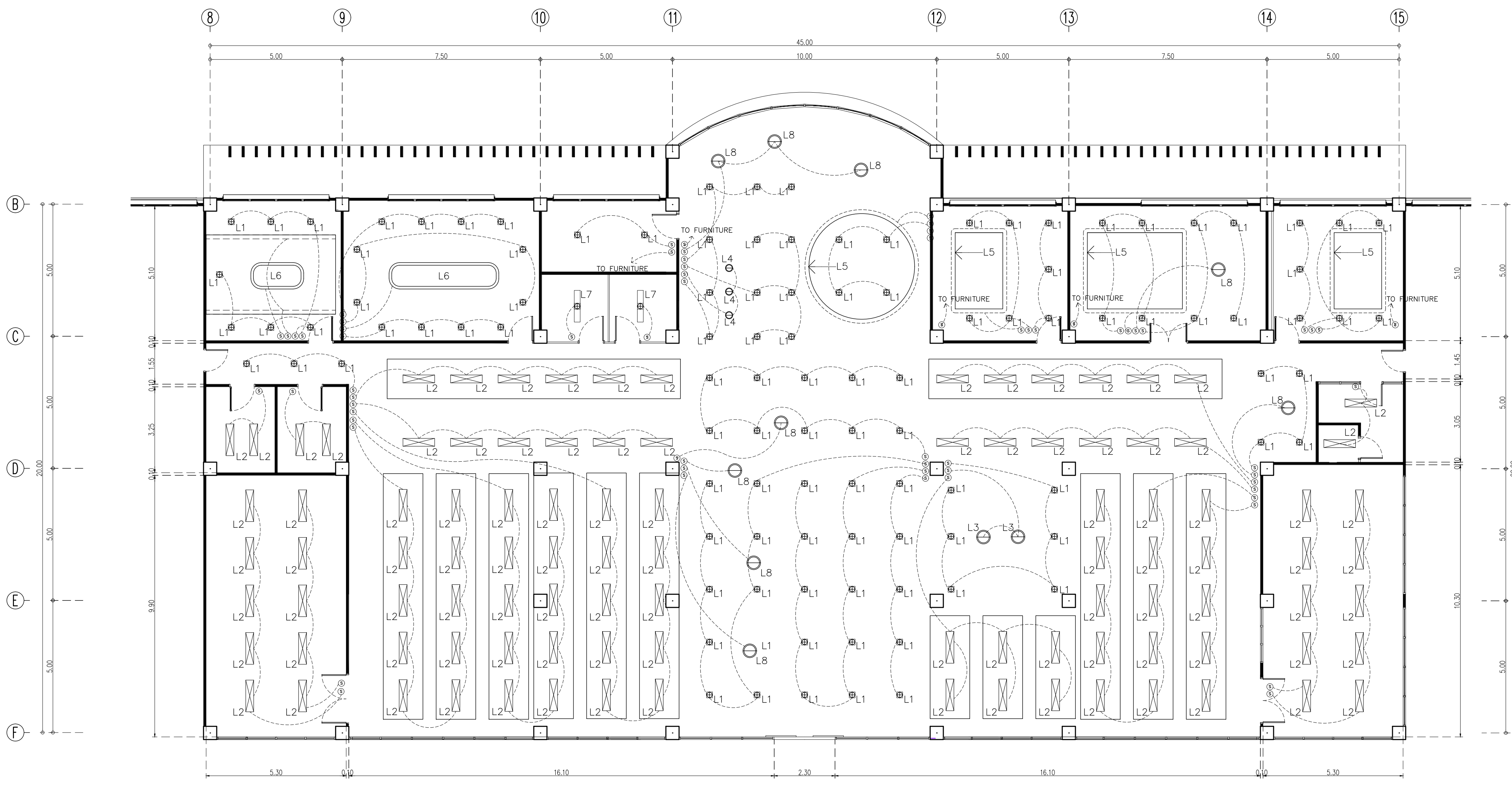
แปลนโคมไฟ

อาคาร CB2

DATE	DESCRIPTION

JOB NUMBER :	DWG. NUMBER
CHECKED :	IN105
APPROVED :	TOTAL
DRAWN BY :	

NOTE  
This Drawing is Copyright All Contractors Must  
Check All Dimensions On Site Only Figured Dimensions  
And Grid Lines Are To Be Worked From  
Discrepancies Must Be Reported Immediately To Be  
The Architect Or Engineer Concerned Before Processing



Symbol	Description	num.	Symbol	Description	num.
L1	Downlight E63 Brand : Lamp & Light Dimension : W140 x L140 x H160mm Lamp Type : E27 x 1pcs (Prefer LED Bulb 6W - 15W) Material : Aluminium Sand Blasted, Matt White		L5	ไฟฟิวเจอร์ Tron 22 LED Strip Light 24V 22W/M Light color : Daylight (6000K) Protection : IP20 Strip Width : 10mm Dimmable - ทั่วไป	
L2	ดวงโคม Lamp & Light รุ่น 30x120 LED Panel 40W 220-240v		L6	โคมเส้นใยไฟฟิวเจอร์ Flexzy 9 NeonFlex BRAND : LUMINAR Light Color : Coolwhite (3500 - 4000K) Light Source : 9W / Meter 24V 2835 SMD Chip Dimension : 6 x 12mm Lumen/Meter : 460 lm / m	ห้องประชุม
L3	Chandelier P173 Brand : Lamp & Light Dimension : W600xL600xH2000( Suspension length 2000mm) Lamp Type : E27 X 6 PCS (Prefer G45 2W) Material : Steel , Glass Color : Gold, Pearl white Pendant Lamp Q419 ที่นั่งประชุมย่อย		L7	Pendant Lamp Q383 Brand : Lamp & Light Dimension : W1230 x L80 x H70mm (Suspension Length 3700mm) Lamp Type : T8 x 1PCS. Color : Powder Coated	ห้อง ZOOM
L4	Brand : Lamp & Light Dimension : Ø280 x H180 mm (Suspension Length 1000mm) Lamp Type : E27 X 1 PC (MAX LED Bulb 15W) Color : Matte White Material : Steel พบนทรี		L8	Pendant Lamp Q366 Brand : Lamp & Light Dimension : Ø250mm x H200mm (Suspension Length 1000mm) Lamp Type : LED E27 x 1pc ( prefer ST64 4W Classic) Color : Brushed Gold Material : Steel ที่นั่งพักผ่อน	

อาคาร CB2  
แปลนโคมไฟ

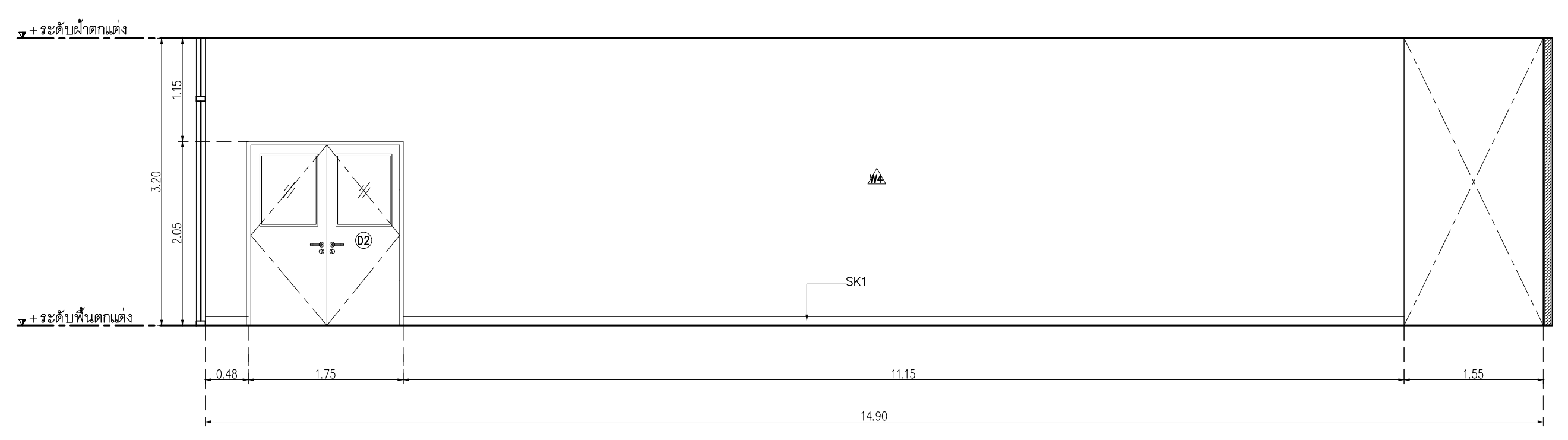
SCALE 1 : 100



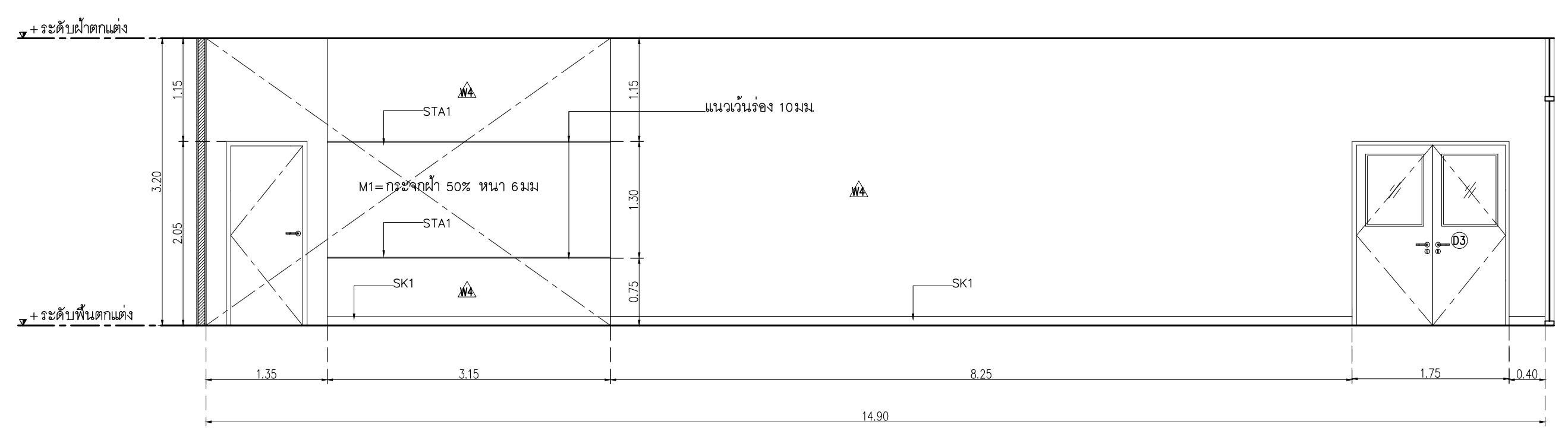
DATE	DESCRIPTION

JOB NUMBER :	DWG. NUMBER
CHECKED :	IN 201
APPROVED :	TOTAL
DRAWN BY :	

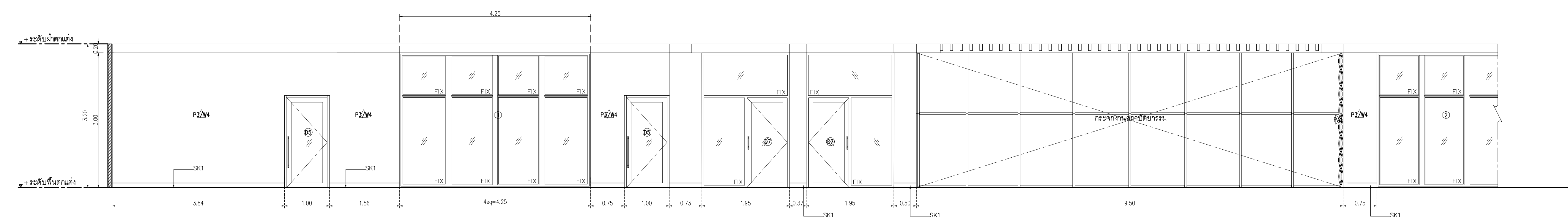
NOTE  
This Drawing is Copyright All Contractors Must  
Check All Dimensions On Site Only Figured Dimensions  
And Grid Lines Are To Be Worked From  
Discrepancies Must Be Reported Immediately To Be  
The Architect Or Engineer Concerned Before Processing



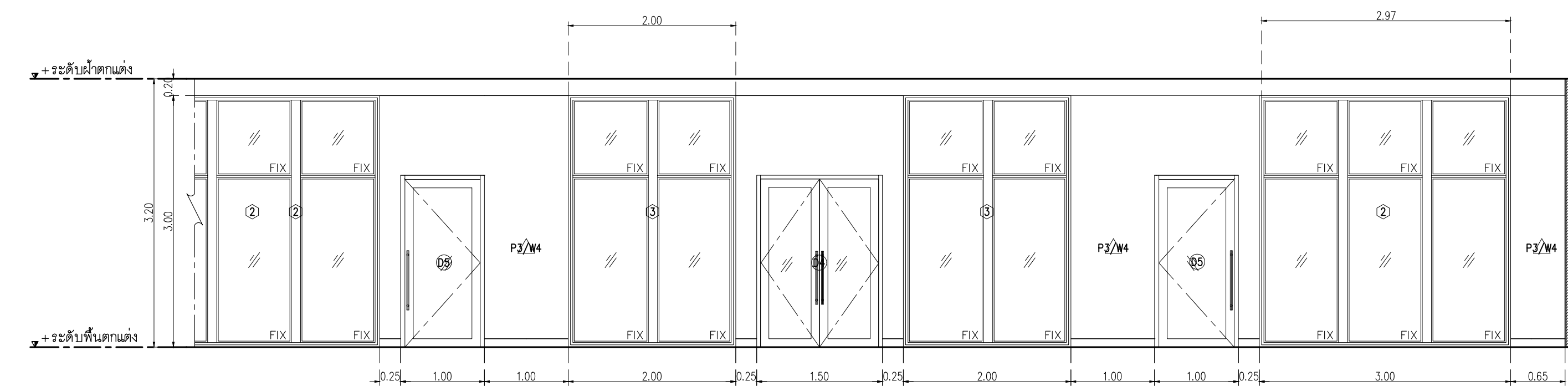
ELEVATION 1  
SCALE 1:10



ELEVATION 3  
SCALE 1:10

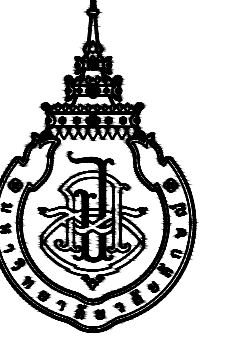


ELEVATION 2-1/2  
SCALE 1:10



ELEVATION 2 2/2  
SCALE 1:10

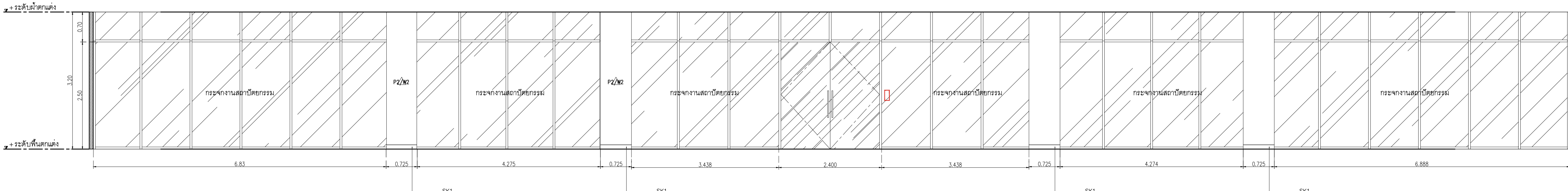




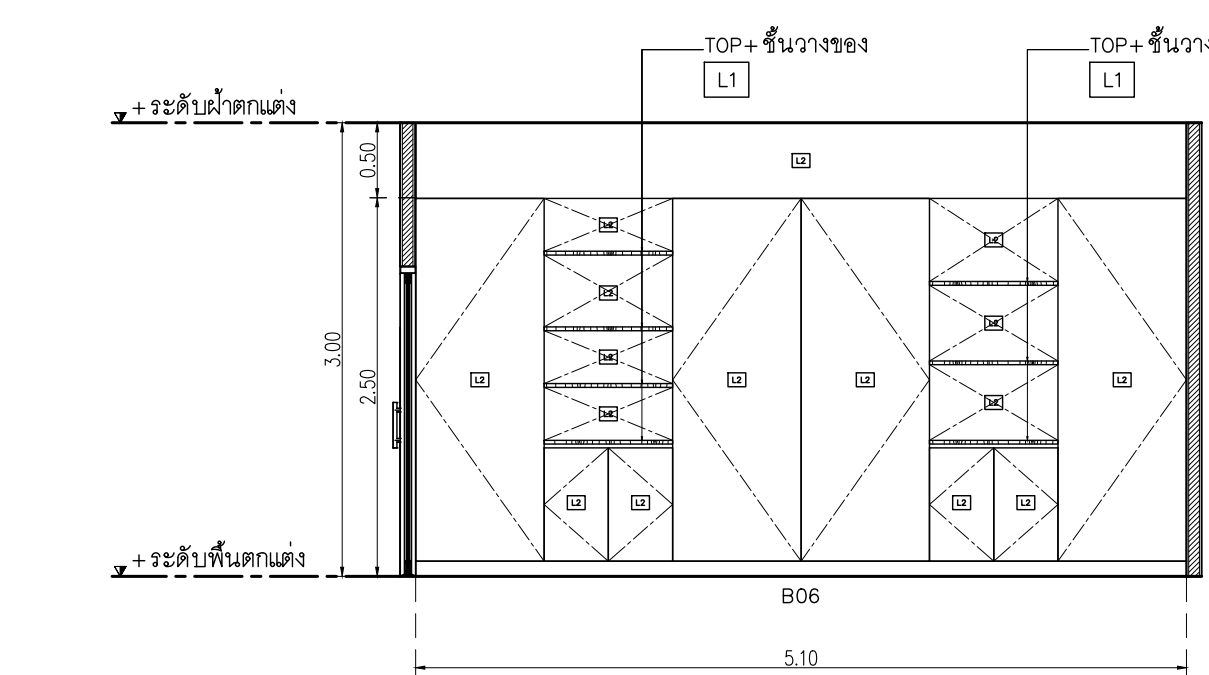
DATE	DESCRIPTION

JOB NUMBER :	DWG. NUMBER
CHECKED :	IN 202
APPROVED :	TOTAL
DRAWN BY :	

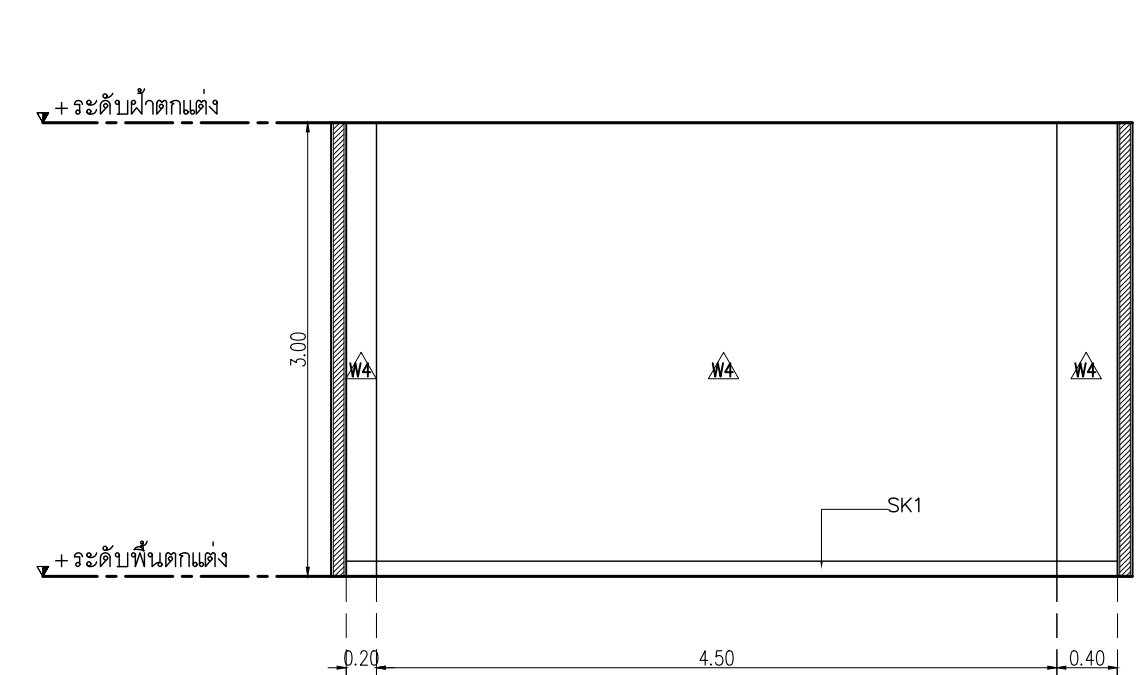
NOTE  
This Drawing is Copyright © All Contractors Must  
Check All Dimensions On Site Only Figured Dimensions  
And Grid Lines Are To Be Worked From  
Discrepancies Must Be Reported Immediately To Be  
The Architect Or Engineer Concerned Before Processing



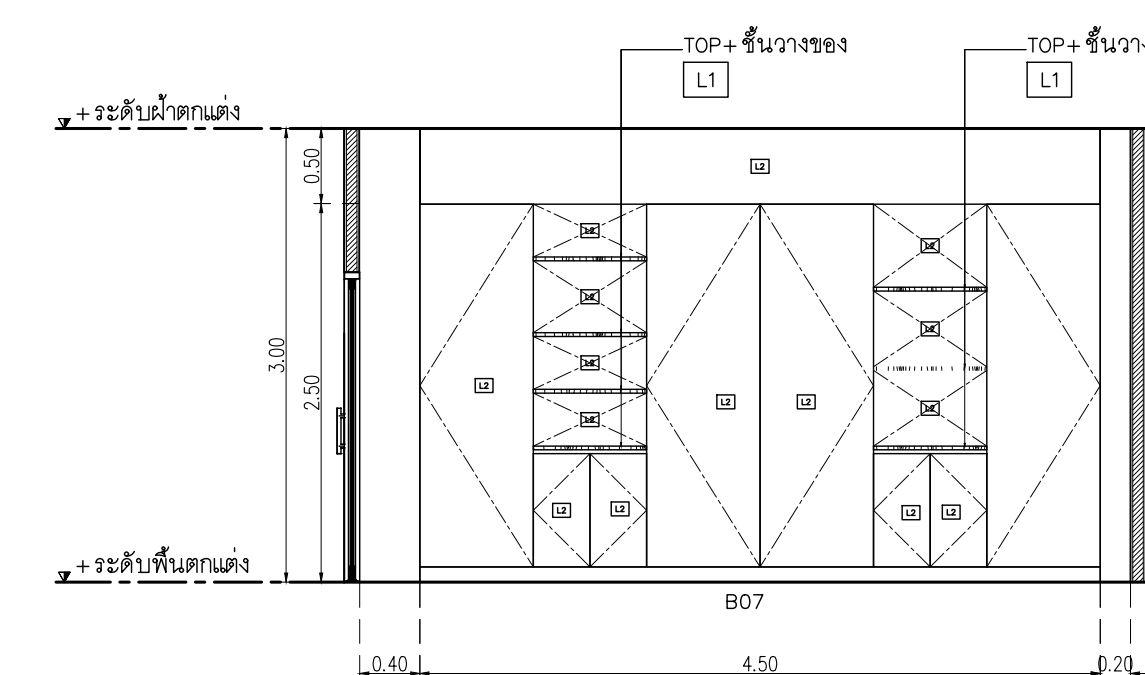
ELEVATION 4  
SCALE 1:10



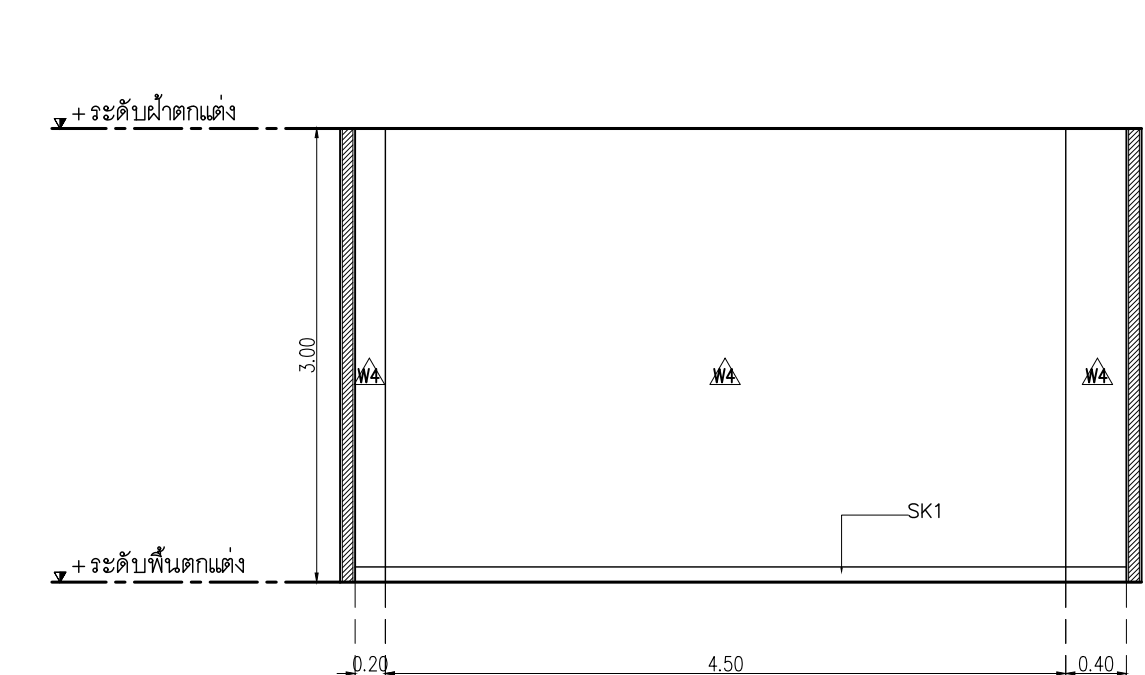
รูปด้าน 5 (CF)  
SCALE 1:10



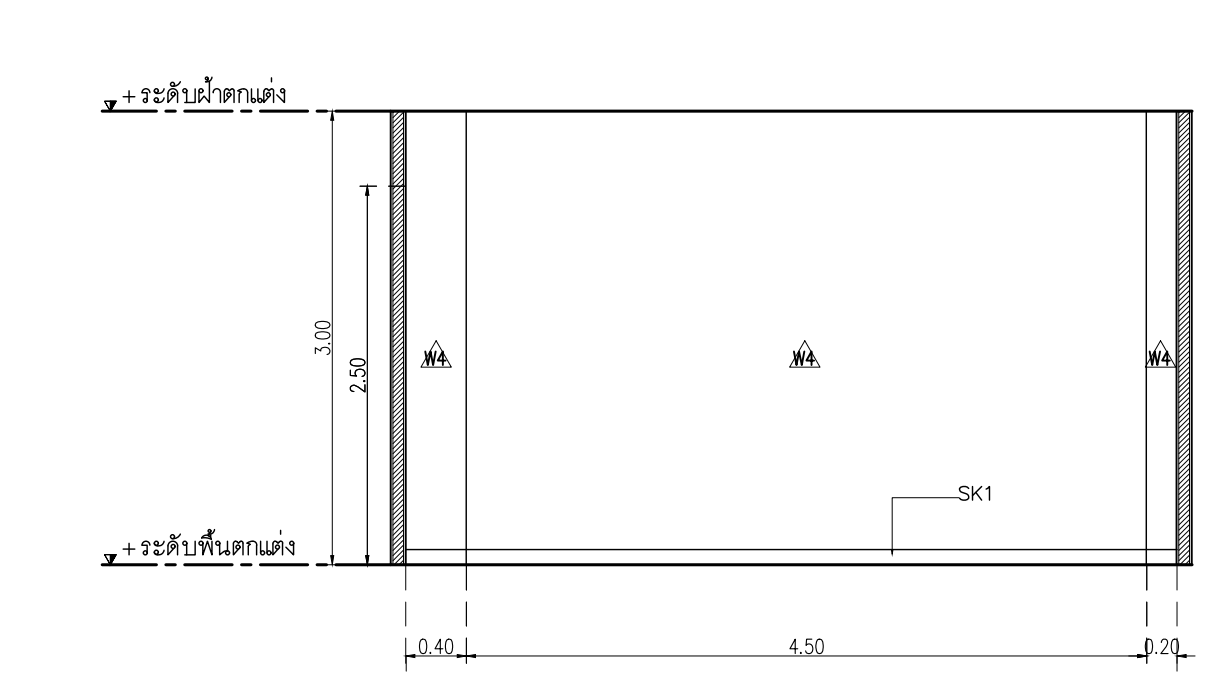
รูปด้าน 6 (CF)  
SCALE 1:10



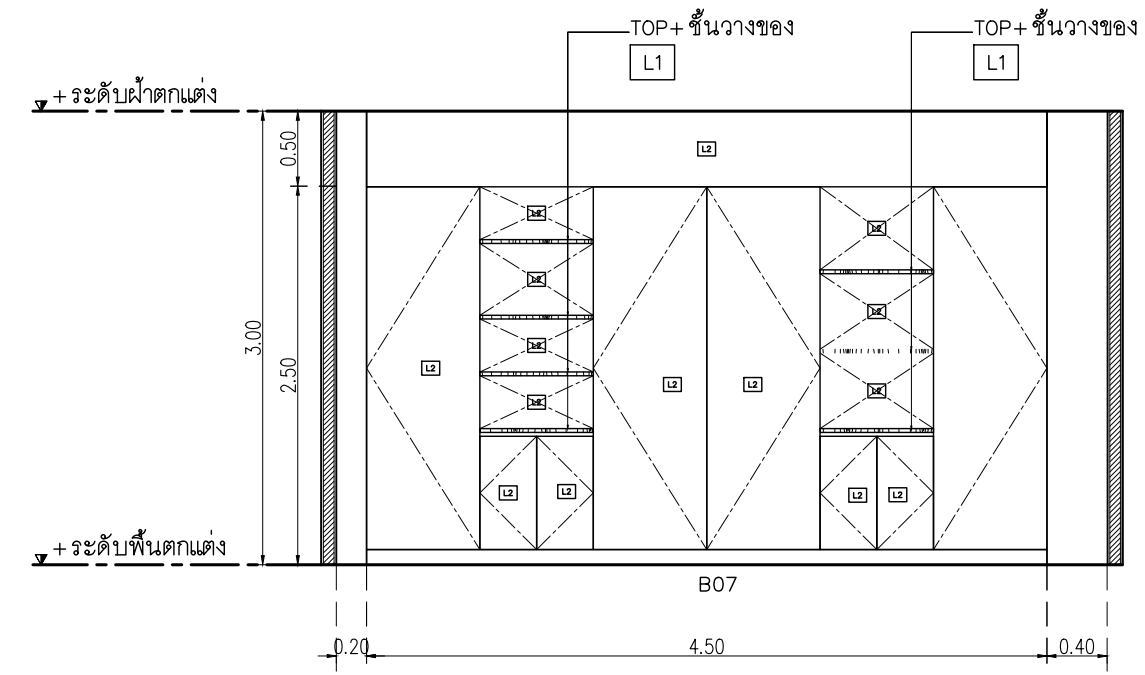
รูปด้าน 7 (CF)  
SCALE 1:10



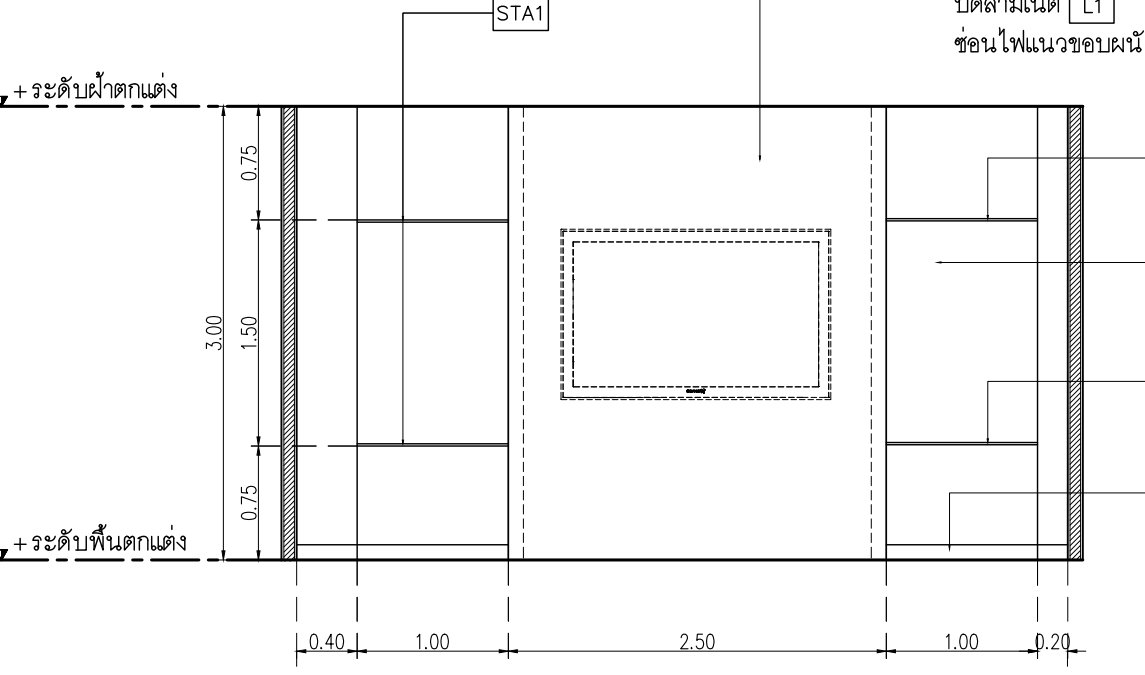
รูปด้าน 8 (CF)  
SCALE 1:10



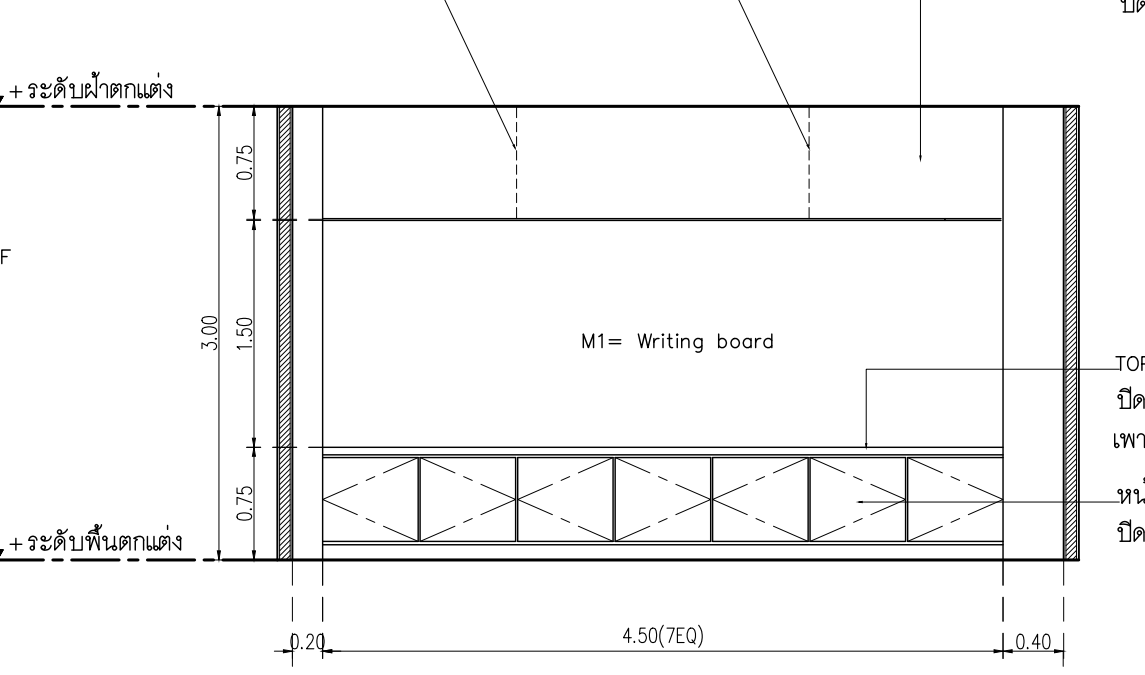
รูปด้าน 9 (CF)  
SCALE 1:10



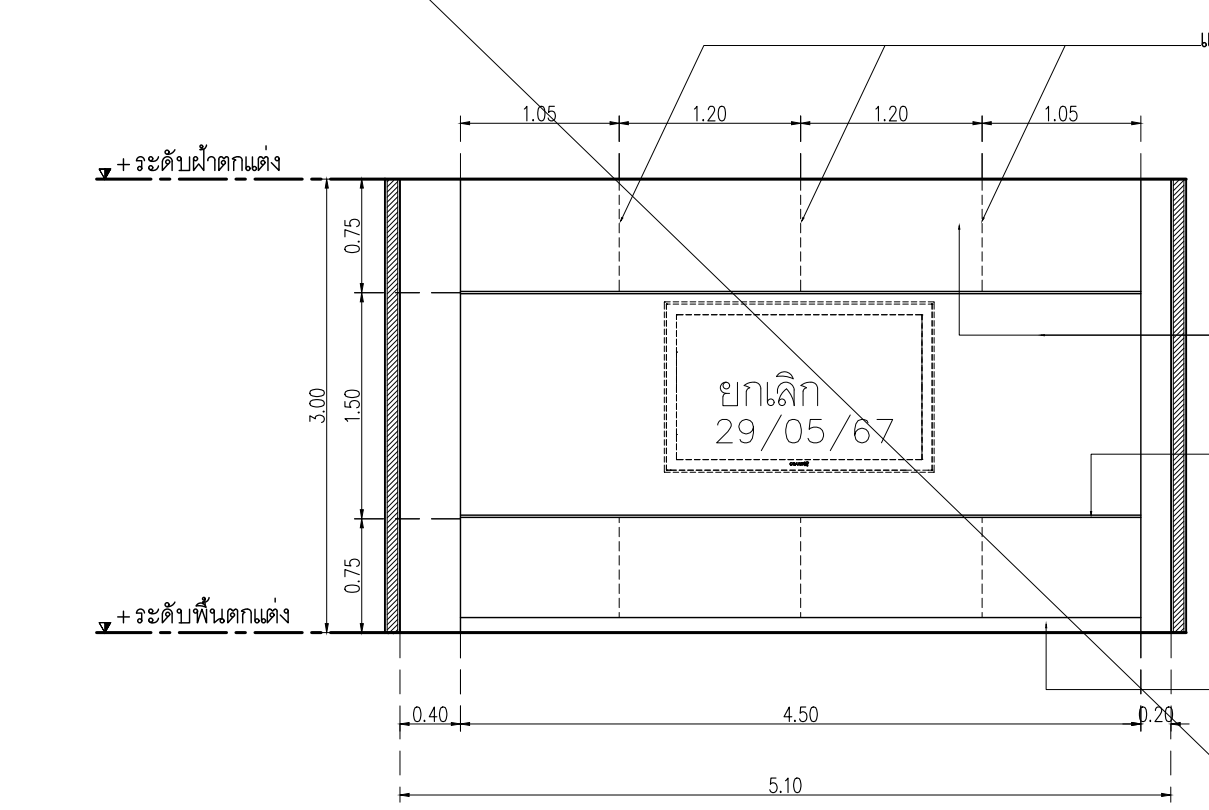
รูปด้าน 10 (CF)  
SCALE 1:10



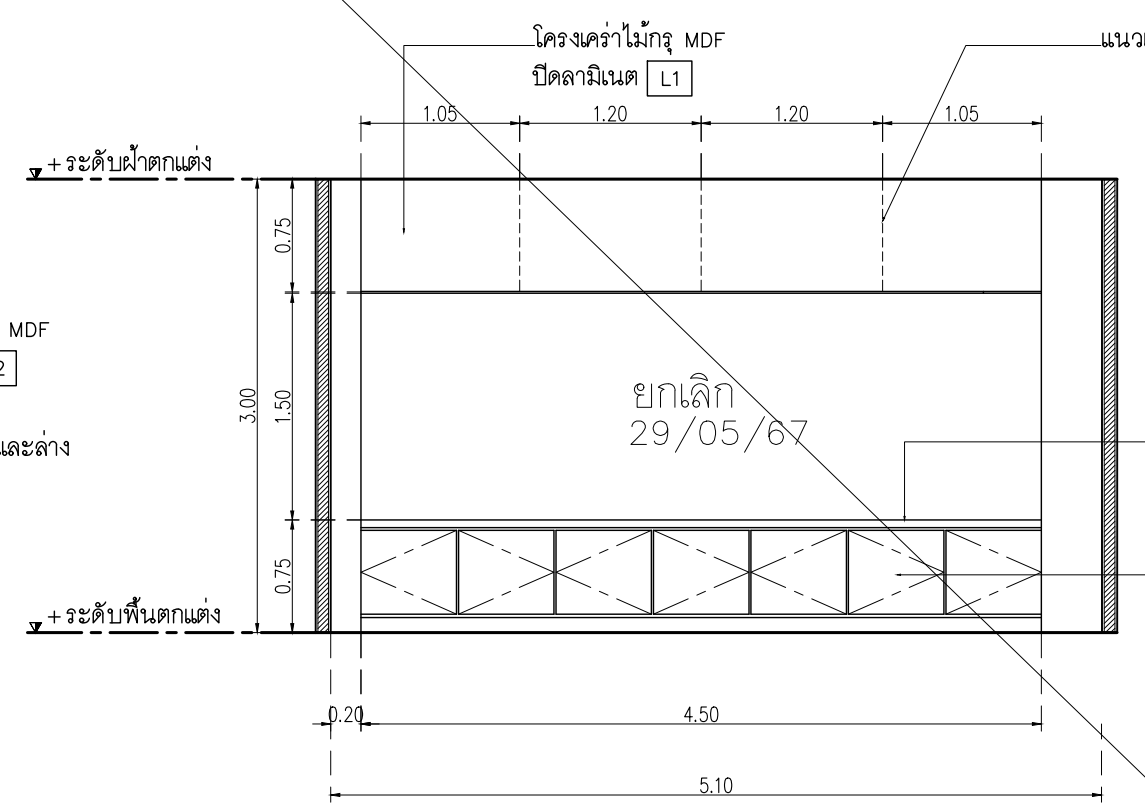
รูปด้าน 11 (CF)  
SCALE 1:10



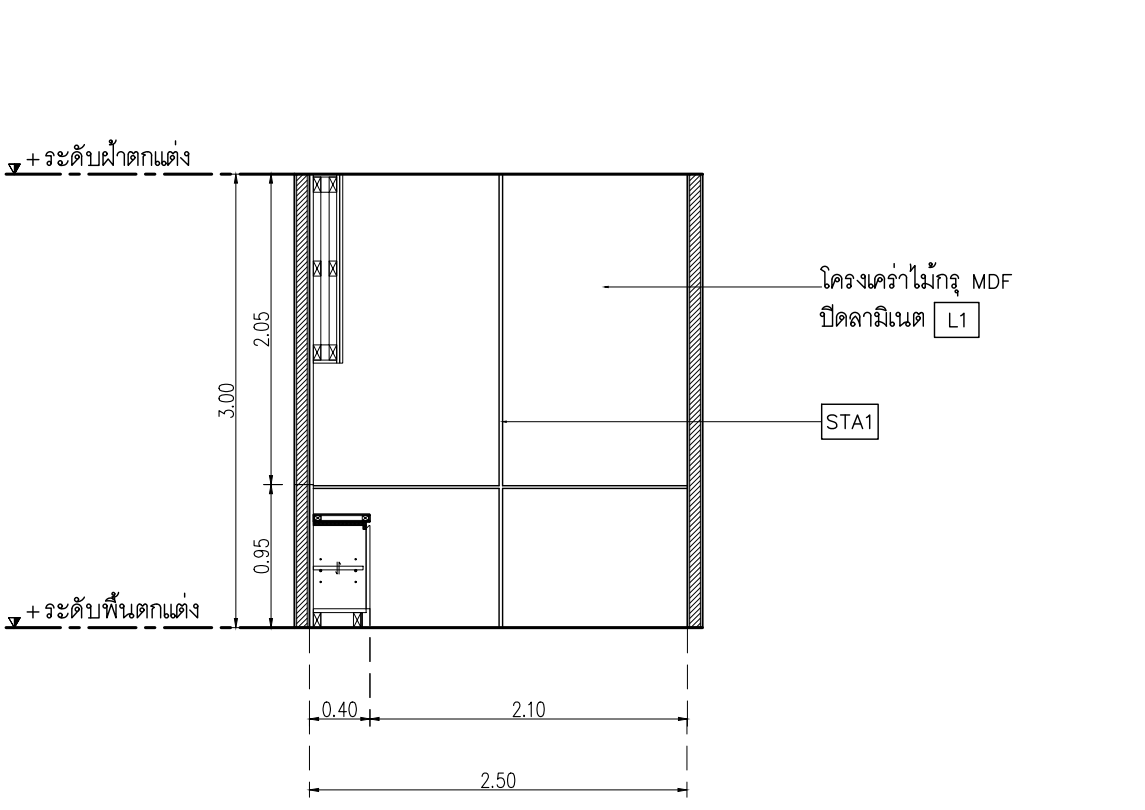
รูปด้าน 12 (CF)  
SCALE 1:10



รูปด้าน 13 (CF)  
SCALE 1:10



รูปด้าน 14 (CF)  
SCALE 1:10

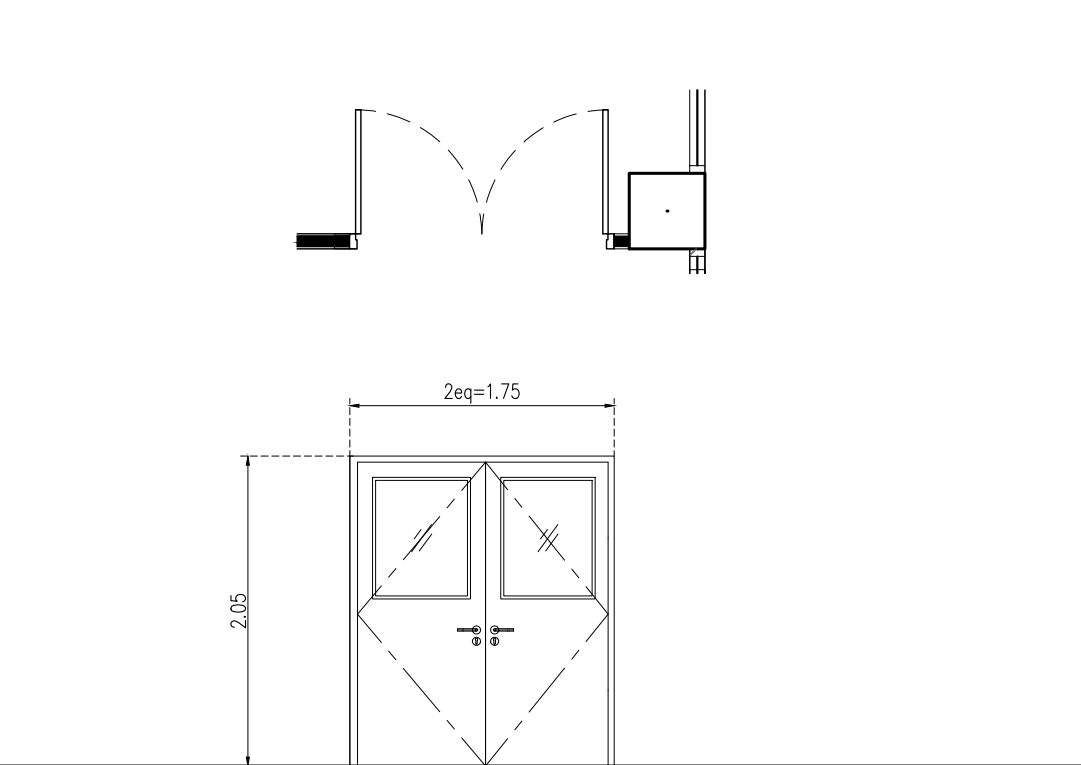
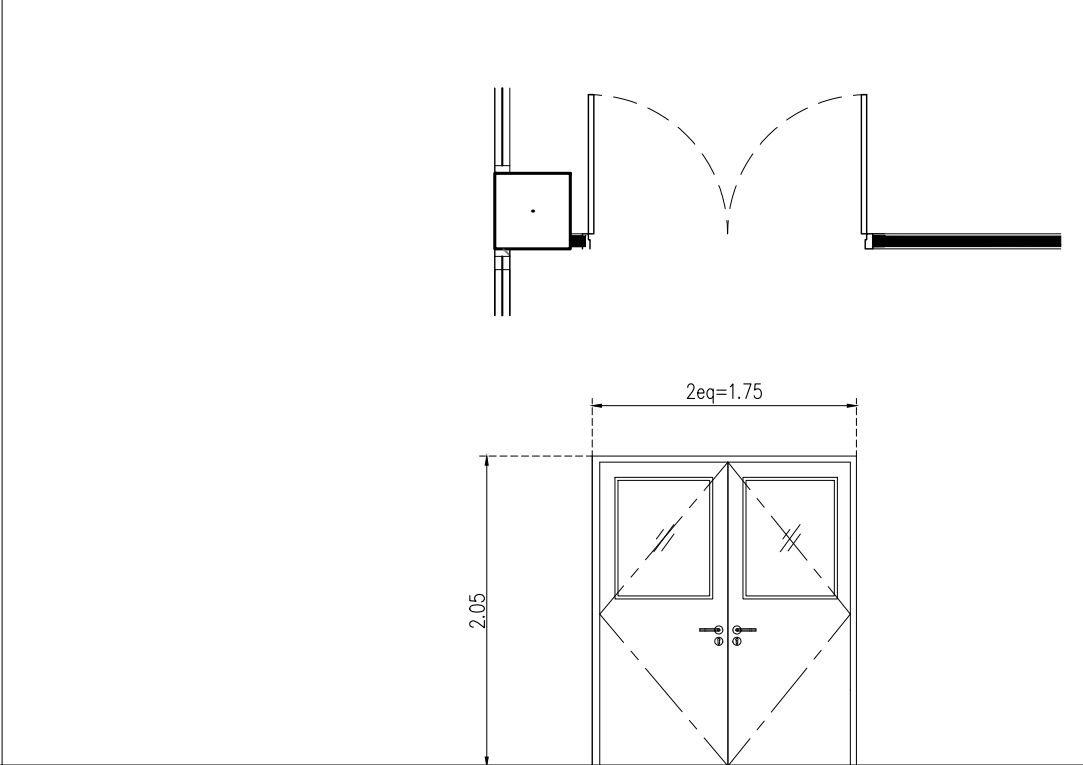
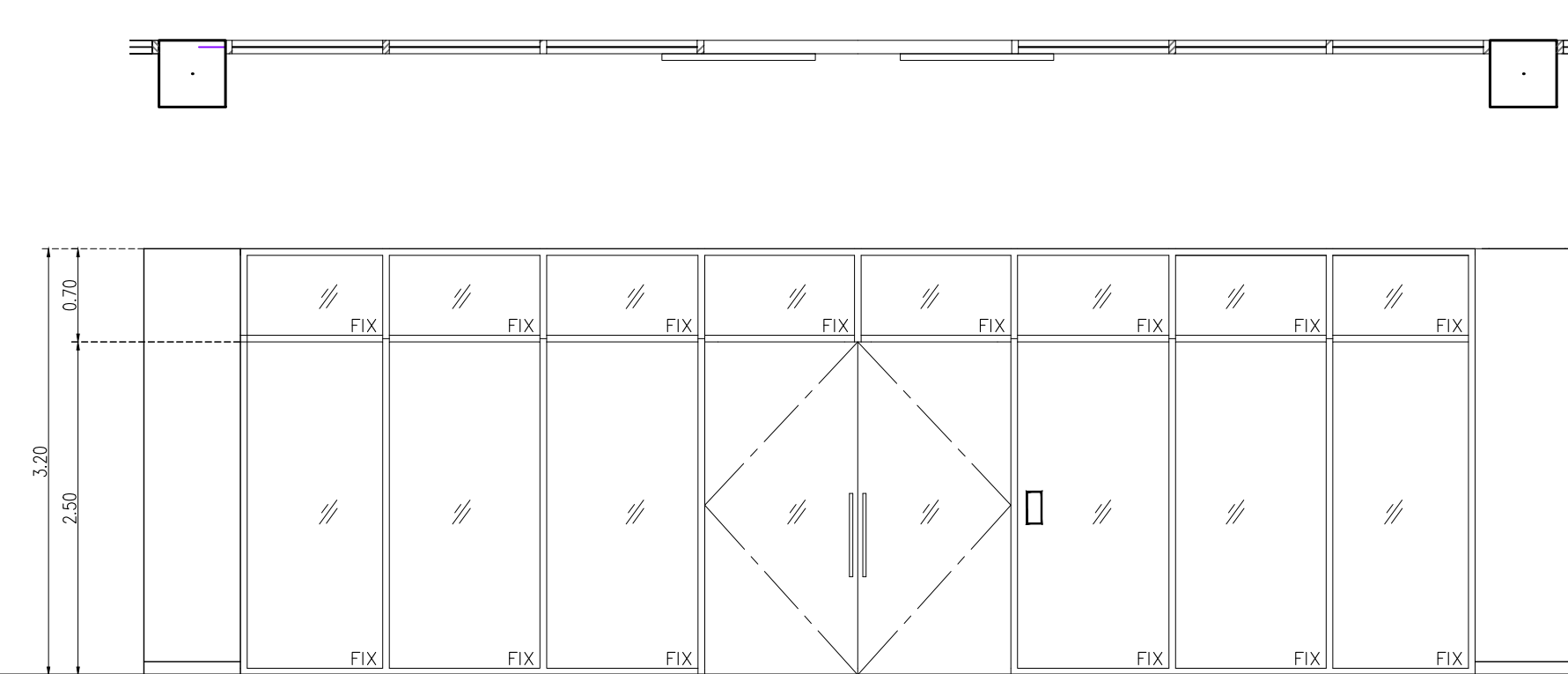


รูปด้าน 15 (CF)  
SCALE 1:10

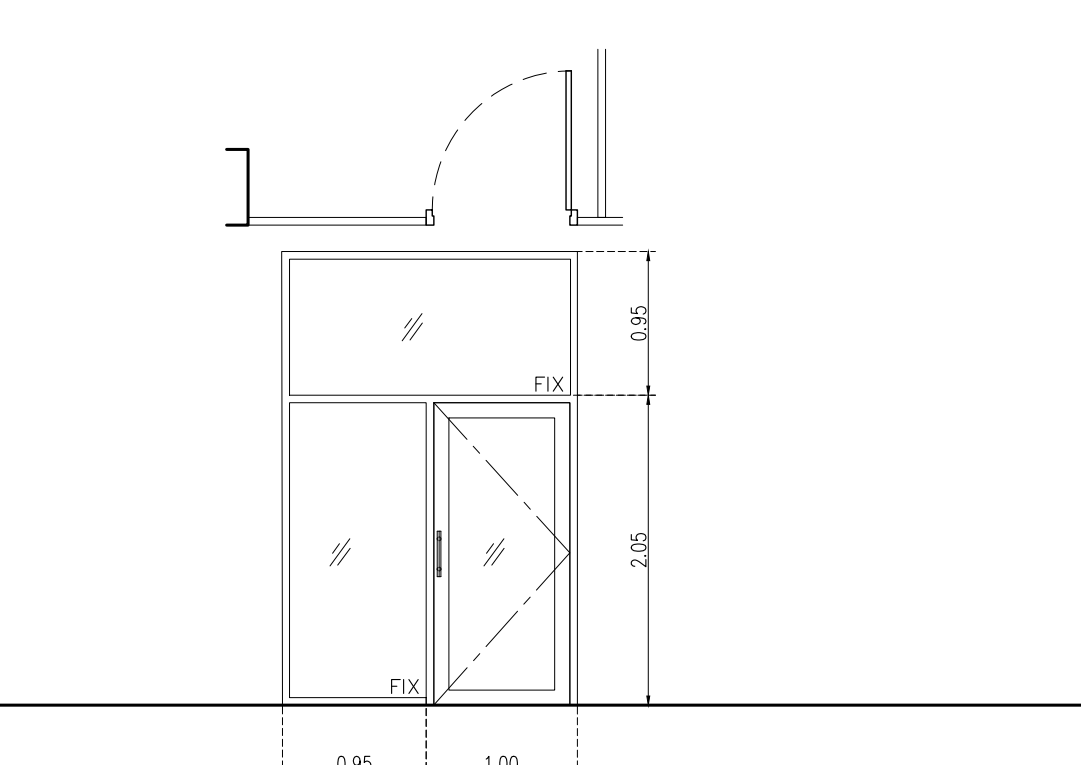
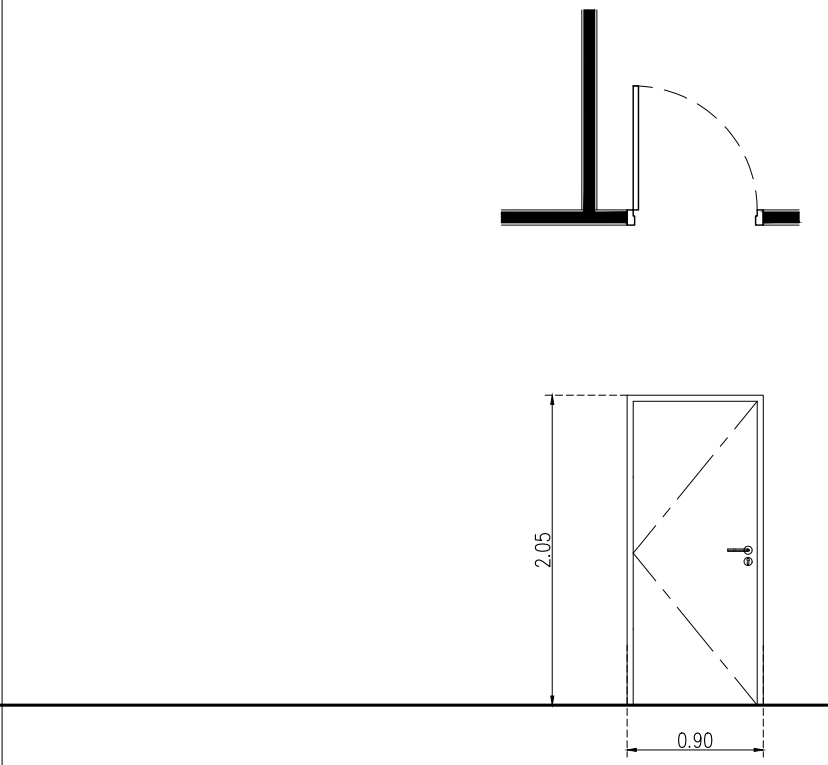
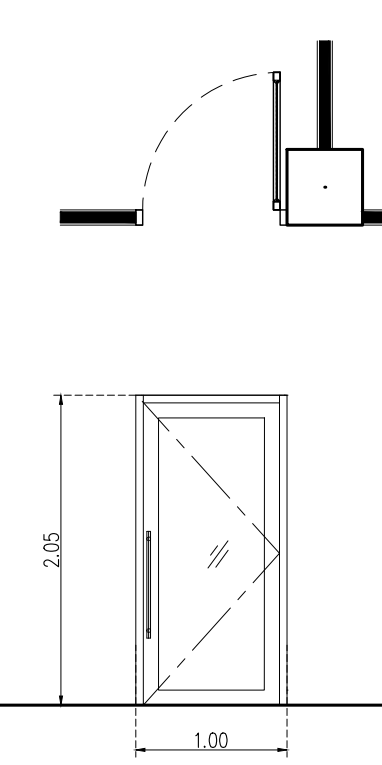
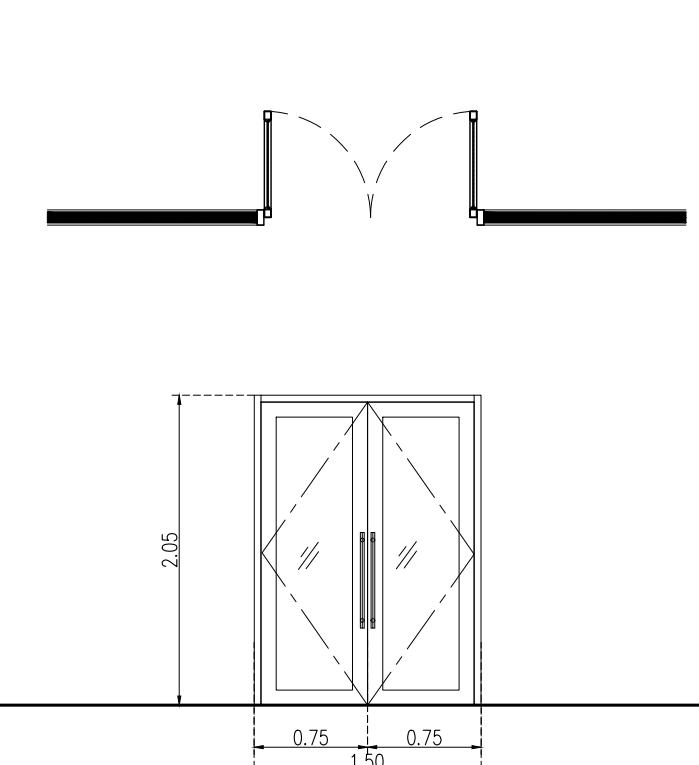
DATE	DESCRIPTION

JOB NUMBER :	DWG. NUMBER
CHECKED :	<b>IN301</b>
APPROVED :	TOTAL
DRAWN BY :	

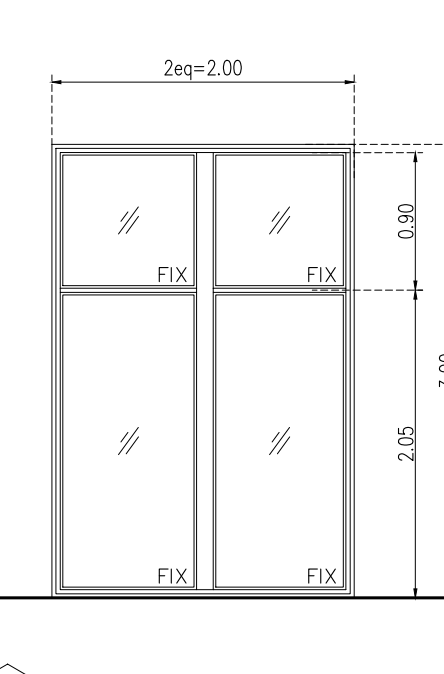
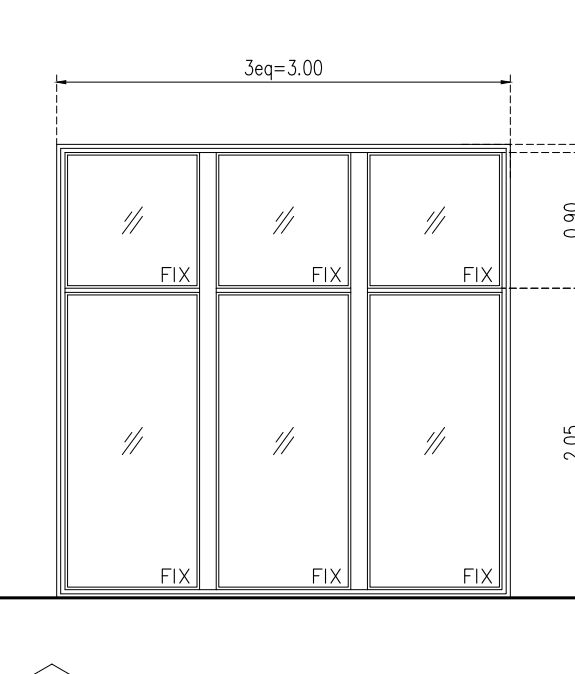
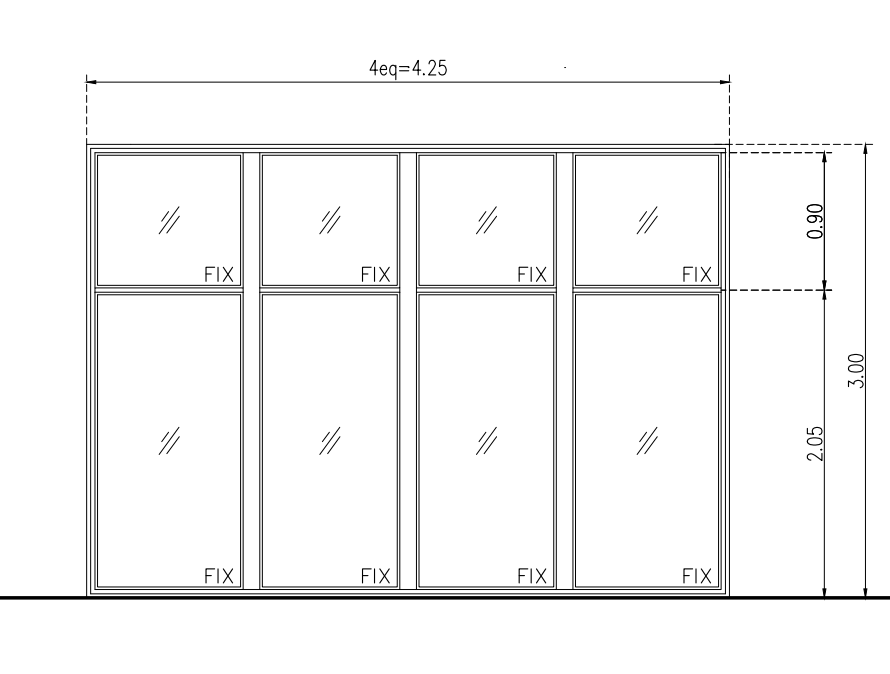
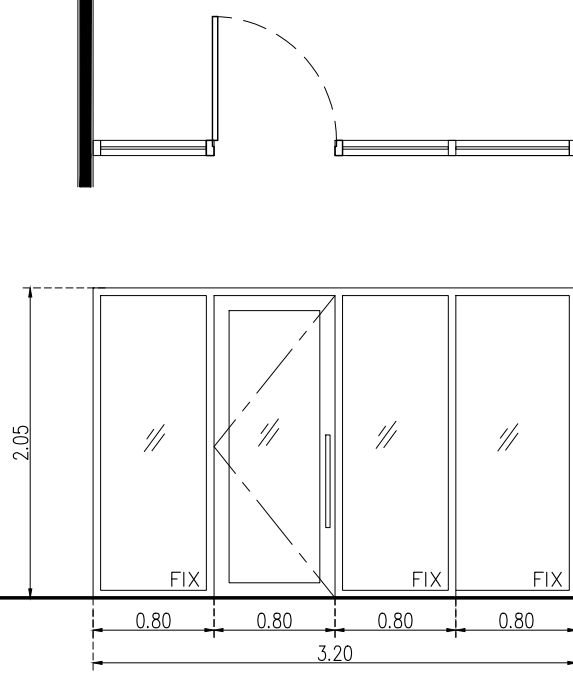
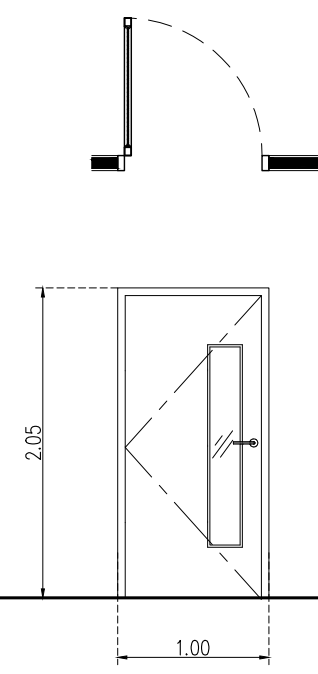
NOTE  
 This Drawing is Copyright All Contractors Must  
 Check All Dimensions On Site Only Figured Dimensions  
 And Grid Lines Are To Be Worked From  
 Discrepancies Must Be Reported Immediately To Be  
 The Architect Or Engineer Concerned Before Processing



ลักษณะการเปิด	บานเปิดคู่พร้อมบานติดตาย	จำนวน 1 บาน	ลักษณะการเปิด	บานเปิดคู่	จำนวน 1 บาน
วงกบ	อลูมิเนียมขนาด 2"x4" หนา 1.5 มม อลูมิเนียมสีด้า		วงกบ	ไม้เนื้อแข็ง 2"x4" ทำสีขาวเทียบสีลามิเนต	
กรอบบาน	กรอบบานอลูมิเนียมสีด้า กว้าง 4"		กรอบบาน	โครงคร่าวไม้เนื้อแข็งทึบไม้ขีดหนา 10 มม ปิดผิวลามิเนต wilsonart 0131M	
ลูกฟัก	กระจกใส หนา 6 มม		ลูกฟัก	กระจกใส หนา 6 มม	
อุปกรณ์	บานพับ VVP ใช้ครบทั้งในวงกบ รุ่น OC 35 (15NM) 2 จังหวะ	2 ชุด	อุปกรณ์	บานพับ VVP บานพับ รุ่น SS4325 SS-FT สีสแตนเลสด้าน หัวดีด	4 ชุด
	อุปกรณ์ล็อค VVP ทุบแกนสลึง-ไข 1ด้าน ปิด 1ด้าน รุ่น V39-SWI สีด้า	1 ชุด		อุปกรณ์ล็อค VVP ตลับลูกปืน MORTISE LOCK รุ่น ML-001-E-ENT-SS	1 ชุด
	VVP กลอนประตูบานสวิง FLUSH BOLTS ตัวใหญ่ BS-10	2 ชุด		VVP ไม้ทุบแกน รุ่น AT-050 แห่งปิดกลม 6 พิน สีวูด	1 ชุด
	มือจับ VVP มือจับ รุ่น HD163 #2365 20x40x800 สีวูด	2 ชุด		มือจับ VVP มือจับกันโยก MORTISE LOCK รุ่น LM-TH002-C-SS ครบชุด	1 ชุด
				กันชนประตู VVP กันชนประตู รุ่น DT-40L	1 ชุด



ลักษณะการเปิด	บานเปิดคู่พร้อมบานติดตาย	จำนวน 1 บาน	ลักษณะการเปิด	บานเปิดเดี่ยว	จำนวน 4 บาน	ลักษณะการเปิด	บานเปิดเดี่ยว	จำนวน 2 บาน	ลักษณะการเปิด	บานเปิดเดี่ยวพร้อมบานติดตาย	จำนวน 2 บาน
วงกบ	อลูมิเนียมสีขาว ขนาด 2"x4" หนา 1.5 มม		วงกบ	อลูมิเนียมสีขาว ขนาด 2"x4" หนา 1.5 มม		วงกบ	ไม้เนื้อแข็ง 2"x4" ทำสีขาวเทียบสีลามิเนต		วงกบ	อลูมิเนียมสีขาว ขนาด 2"x4" หนา 1.5 มม	
กรอบบาน	อลูมิเนียมสีขาวกว้าง 4"		กรอบบาน	อลูมิเนียมสีขาวกว้าง 4"		กรอบบาน	โครงคร่าวไม้เนื้อแข็งทึบไม้ขีดหนา 10 มม ปิดผิวลามิเนต wilsonart 0131M		กรอบบาน	อลูมิเนียมสีขาวกว้าง 4"	
ลูกฟัก	กระจกใส หนา 6 มม		ลูกฟัก	กระจกใส หนา 6 มม		ลูกฟัก	-		ลูกฟัก	กระจกใส หนา 6 มม	
อุปกรณ์	VVP ใช้ครบทั้งในวงกบ รุ่น OC 35 (15NM) 2 จังหวะ	2 ชุด	อุปกรณ์	บานพับ VVP ใช้ครบทั้งในวงกบ รุ่น OC 35 (15NM) 2 จังหวะ	1 ชุด	อุปกรณ์	บานพับ VVP บานพับ รุ่น SS4325 SS-FT สีสแตนเลสด้าน หัวดีด	4 ชุด	อุปกรณ์	บานพับ VVP ใช้ครบทั้งในวงกบ รุ่น OC 35 (15NM) 2 จังหวะ	1 ชุด
	อุปกรณ์ล็อค VVP ทุบแกนสลึง-ไข 1ด้าน ปิด 1ด้าน รุ่น V39-SWI สีด้า	1 ชุด		อุปกรณ์ล็อค VVP ทุบแกนสลึง-ไข 1ด้าน ปิด 1ด้าน รุ่น V39-SWI สีด้า	1 ชุด		อุปกรณ์ล็อค VVP ตลับลูกปืน MORTISE LOCK รุ่น ML-001-E-ENT-SS	1 ชุด		อุปกรณ์ล็อค VVP ทุบแกนสลึง-ไข 1ด้าน ปิด 1ด้าน รุ่น V39-SWI สีด้า	1 ชุด
	VVP กลอนประตูบานสวิง FLUSH BOLTS ตัวใหญ่ BS-10	2 ชุด		มือจับ VVP มือจับ รุ่น HD163 #2365 20x40x800 สีวูด	1 ชุด		VVP ไม้ทุบแกน รุ่น AT-050 แห่งปิดกลม 6 พิน สีวูด	1 ชุด		มือจับ VVP มือจับ รุ่น HD163 #2365 20x40x800 สีวูด	1 ชุด
	มือจับ VVP มือจับ รุ่น HD163 #2365 20x40x800 สีวูด	2 ชุด					มือจับ VVP มือจับกันโยก MORTISE LOCK รุ่น LM-TH002-C-SS ครบชุด	1 ชุด			
							กันชนประตู VVP กันชนประตู รุ่น DT-40L	1 ชุด			



ลักษณะการเปิด	บานเปิดเดี่ยว	จำนวน 4 บาน	ลักษณะการเปิด	บานเปิดเดี่ยวพร้อมบานติดตาย	จำนวน 1 บาน	ลักษณะการเปิด	หน้าต่างบานติดตาย	จำนวน 2 บาน	ลักษณะการเปิด	หน้าต่างบานติดตาย	จำนวน 2 บาน
วงกบ	ไม้เนื้อแข็ง 2"x4" ทำสีขาวเทียบสีลามิเนต		วงกบ	อลูมิเนียมสีขาว ขนาด 2"x4" หนา 1.5 มม		วงกบ	อลูมิเนียมสีขาว ขนาด 2"x4" หนา 1.5 มม		วงกบ	อลูมิเนียมสีขาว ขนาด 2"x4" หนา 1.5 มม	
กรอบบาน	โครงคร่าวไม้เนื้อแข็งทึบไม้ขีดหนา 10 มม ปิดผิวลามิเนต wilsonart 0131M		กรอบบาน	กรอบบานอลูมิเนียมสีวูดกว้าง 4"		กรอบบาน	อลูมิเนียมสีขาวกว้าง 4"		กรอบบาน	อลูมิเนียมสีขาวกว้าง 4"	
ลูกฟัก	กระจกใส หนา 6 มม		ลูกฟัก	กระจกใส หนา 6 มม		ลูกฟัก	กระจกใส หนา 6 มม		ลูกฟัก	กระจกใส หนา 6 มม	
อุปกรณ์	บานพับ VVP บานพับ รุ่น SS4325 SS-FT สีสแตนเลสด้าน หัวดีด	4 ชุด	อุปกรณ์	บานพับ VVP ใช้ครบทั้งในวงกบ รุ่น OC 35 (15NM) 2 จังหวะ	1 ชุด	อุปกรณ์			อุปกรณ์		
	อุปกรณ์ล็อค VVP ตลับลูกปืน MORTISE LOCK รุ่น ML-001-E-ENT-SS	1 ชุด		อุปกรณ์ล็อค VVP ทุบแกนสลึง-ไข 1ด้าน ปิด 1ด้าน รุ่น V39-SWI สีด้า	1 ชุด						
	VVP ไม้ทุบแกน รุ่น AT-050 แห่งปิดกลม 6 พิน สีวูด	1 ชุด		มือจับ VVP มือจับ รุ่น HD163 #2365 20x40x800 สีวูด	1 ชุด						
	มือจับ VVP มือจับกันโยก MORTISE LOCK รุ่น LM-TH002-C-SS ครบชุด	1 ชุด									
	กันชนประตู VVP กันชนประตู รุ่น DT-40L	1 ชุด									



- L1 Laminate ของ Wilsonart No.4069H-EM Desert Oak ไม้ลายไม้แนวตั้ง หรือเทียบเท่า Formica, Greenlam, Fineness
- L2 Laminate ของ Wilsonart No.0131M Solid White หรือเทียบเท่า Formica, Greenlam, Fineness
- SK1 บัวพื้น Aluminium ของ Aluminiumthai ขนาด สูง 15 ซม หน้า 5 มม หรือเทียบเท่า
- ST1 หินอ่อนเทียม สีขาวเมล็ดดาว ของ THC Code : Snow Pearl หน้า 15 มม.

เจ้าของโครงการ :



**มหาวิทยาลัยวลัยลักษณ์**  
WALAILAK UNIVERSITY



**Let's Design**  
บริษัท เลตส์ ดีไซน์ จำกัด  
เลขที่ 101/101 ถนนพหลโยธิน แขวงสามยุคใหญ่ เขตจตุจักร กรุงเทพฯ 10130 โทร 02-257 5711

PROJECT  
**อาคารส่งเสริมผู้ประกอบการ และนวัตกรรม**

LOCATION  
มหาวิทยาลัยวลัยลักษณ์  
222 ตำบลไทยบุรี  
อำเภอท่าศาลา จังหวัดนครศรีธรรมราช 80160

ARCHITECTS:  
นายสนธยา คงชัย สสจ 1860

นายชัยภัทร บัวคุด ภสจ 19754

INTERIOR DESIGN  
Let's Design Co.,Ltd  
นายกันต์ รอดสวัสดิ์ ส-สน 217  
นางกิ่งกานต์ รอดสวัสดิ์ ส-สน 218  
นางสาวปัทมาพร เจริญพันธ์ สสจ 2678  
นางสาวกัญชกรณัฐ ธิวทอง  
กัญชกรณัฐ ธิวทอง

STRUCTURE ENGINEERS :  
Let's Design Co.,Ltd  
นายสมภพ เจริญศรีรักษ์ วย1754

วิศวกรผู้ตรวจสอบงานโครงสร้าง :

ELECTRICAL ENGINEERS :  
Let's Design Co.,Ltd  
นายณัฐวัฒน์ จารุโกวิทวัฒน์ วทศ 808

รณวัฒน์ ต้นปืชชาติ สทศ 2287  
ธนาธิป อภิวาณิช

PLUMBING ENGINEER :  
Let's Design Co.,Ltd  
มานิตย์ เมืองคำ วทศ 808

ENVIRONMENTAL ENGINEER :  
Let's Design Co.,Ltd  
อำนาจ สีลาวัฒนานนท์ สส 305

MECHANICAL ENGINEERS :  
Let's Design Co.,Ltd  
มานิตย์ เมืองคำ วทศ 808

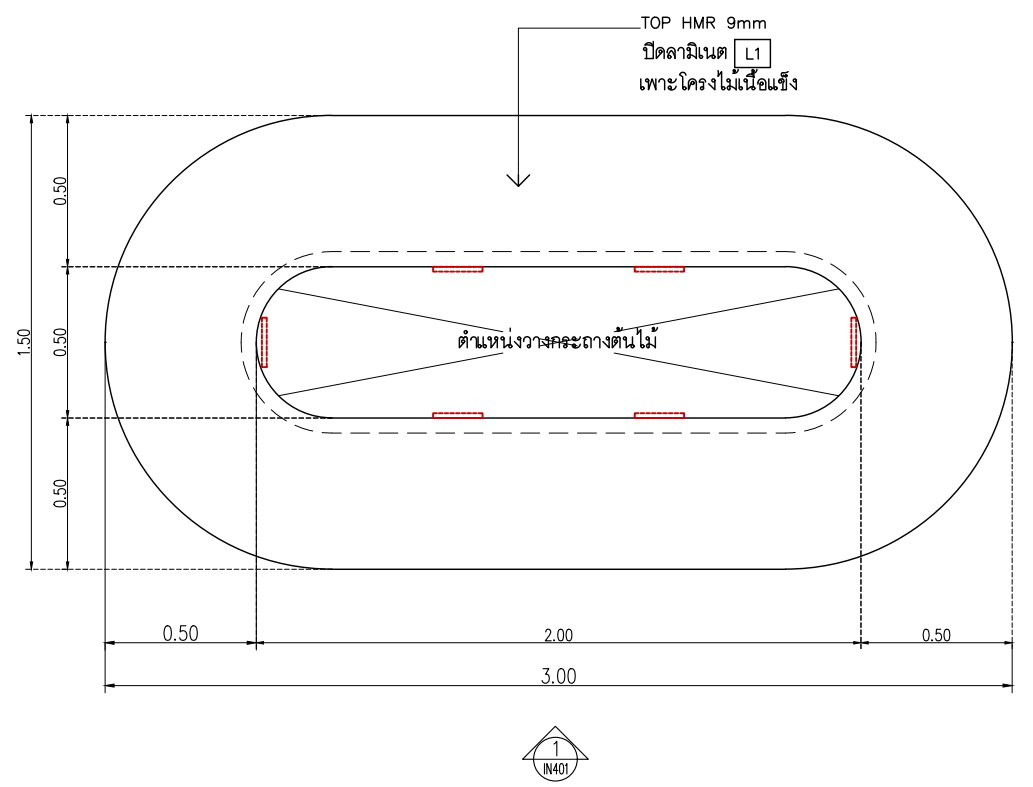
DRAWING DATE :  
DRAWING TITLE :  
แบบขยาย B-01 (1/1)  
อาคาร C82

DATE	DESCRIPTION

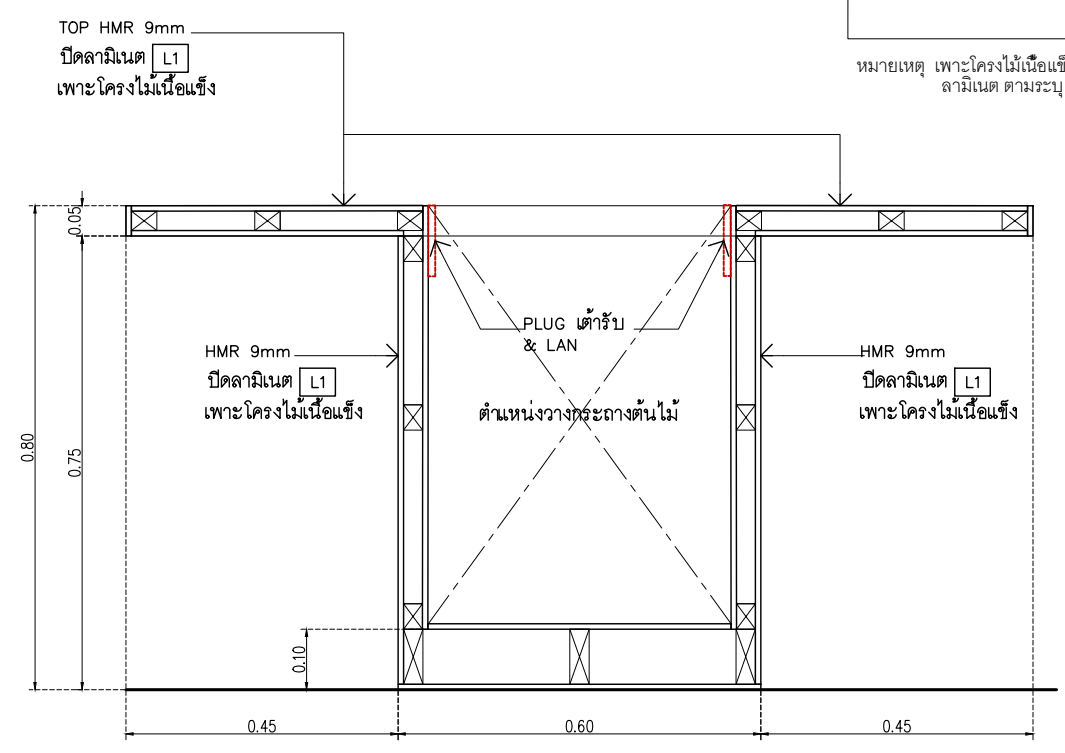
JOB NUMBER :  
CHECKED :  
APPROVED :  
DRAWN BY :

DWG. NUMBER  
**IN401**  
TOTAL

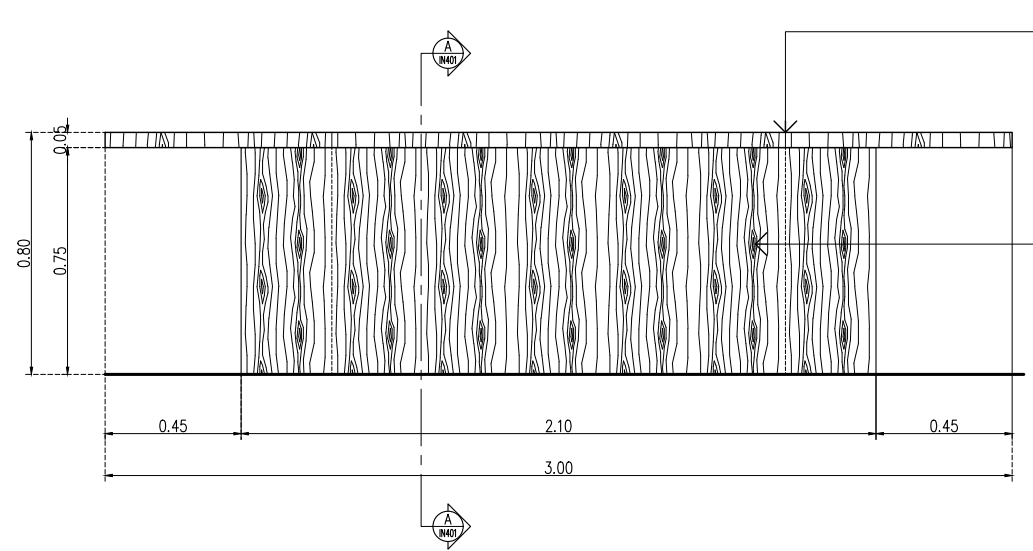
NOTE  
This Drawing is Copyright All Contractors Must  
Check All Dimensions On Site Only Figured Dimensions  
And Grid Lines Are To Be Worked From  
Discrepancies Must Be Reported Immediately To Be  
The Architect Or Engineer Concerned Before Proceeding



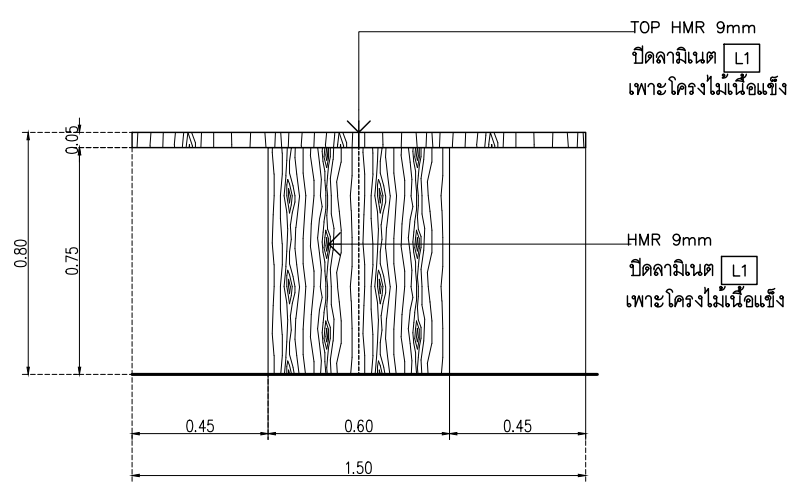
PLAN แบบขยาย B-01  
SCALE 1 : 25



SECTION A-A  
SCALE 1 : 12.5



ELEVATION 1  
SCALE 1 : 25



ELEVATION 2  
SCALE 1 : 25

- L1 Laminate ขอบ Wilsonart No.4069H-EM  
Desert Oak ไม้ลายไม้แนวตั้ง  
หรือเทียบเท่า Formica, Greenlam, Fineness
- L2 Laminate ขอบ Wilsonart No.0131M  
Solid White  
หรือเทียบเท่า Formica, Greenlam, Fineness
- SK1 บัวพื้น Aluminium ขอบ Aluminiumthai  
ขนาด สูง 15 ซม หน้า 5 มม  
หรือเทียบเท่า
- ST1 หินอ่อนเทียม สีขาวเมล็ดดาว ของ THC  
Code : Snow Pearl หน้า 15 มม.

หมายเหตุ เพาะโครงไม้เนื้อแข็งกรุ HMR 9mm ปิดผิวด้วย  
ลามิเนต ตามระบุ



PROJECT  
**อาคารส่งเสริมประกอบการ  
และนันทนาการ**

LOCATION  
มหาวิทยาลัยวลัยลักษณ์  
222 ตำบลไทยบุรี  
อำเภอท่าศาลา จังหวัดนครศรีธรรมราช 80160

ARCHITECTS:  
นายสนธยา คงชัย สสอ 1860

นายชัยภัทร บัวผด ภสอ 19754

INTERIOR DESIGN  
Let's Design Co.,Ltd

นายกานต์ รอดสวัสดิ์ ส-สน 217

นางกิ่งกานจน์ รอดสวัสดิ์ ส-สน 218

นางสาวปัทมาพร เจริญนันทน์ สสอ 2678

นางสาวกัทธกรรณ์ พิรุณทอง  
กัทธกรรณ์ พิรุณทอง

STRUCTURE ENGINEERS :  
Let's Design Co.,Ltd

นายสมภพ เจริญศรีรักษ์ วย1754

วิศวกรผู้ตรวจสอบงานโครงสร้าง :

ELECTRICAL ENGINEERS :  
Let's Design Co.,Ltd

นายณัฐวัฒน์ จารุโกวิทวัฒน์ วทก 808

ธนวัฒน์ ต้นปิลชาติ สทก 2287  
ธนาวัฒน์ ต้นปิลชาติ

PLUMBING ENGINEER :  
Let's Design Co.,Ltd

มานิตย์ เมืองคำ วท 808

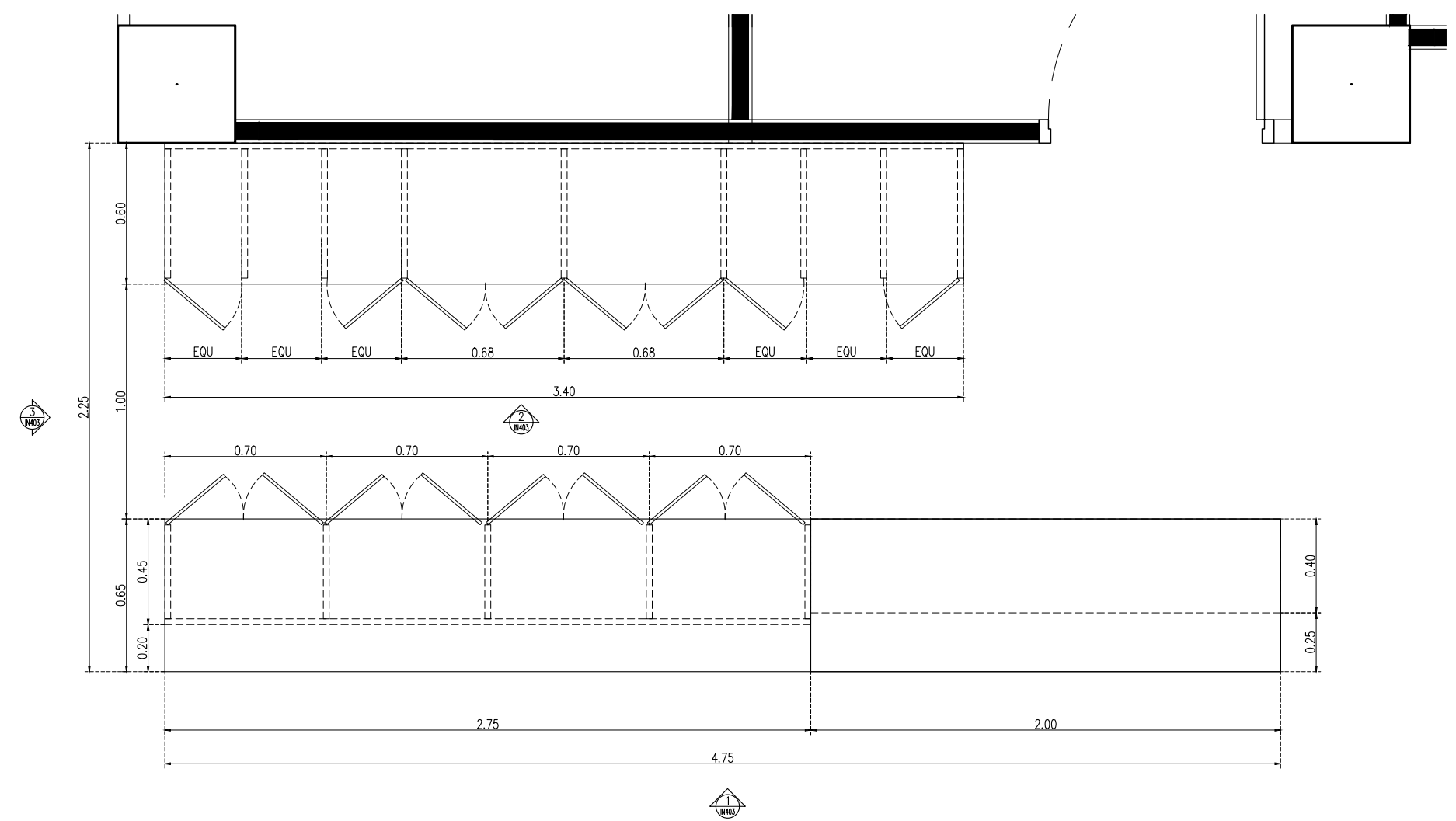
ENVIRONMENTAL ENGINEER :  
Let's Design Co.,Ltd

อำนาจ สีลาวัฒนานนท์ สส 305

MECHANICAL ENGINEERS :  
Let's Design Co.,Ltd

มานิตย์ เมืองคำ วท 808

DRAWING DATE :  
DRAWING TITLE :  
แบบขยาย B-02 (1/3)  
อาคาร C82



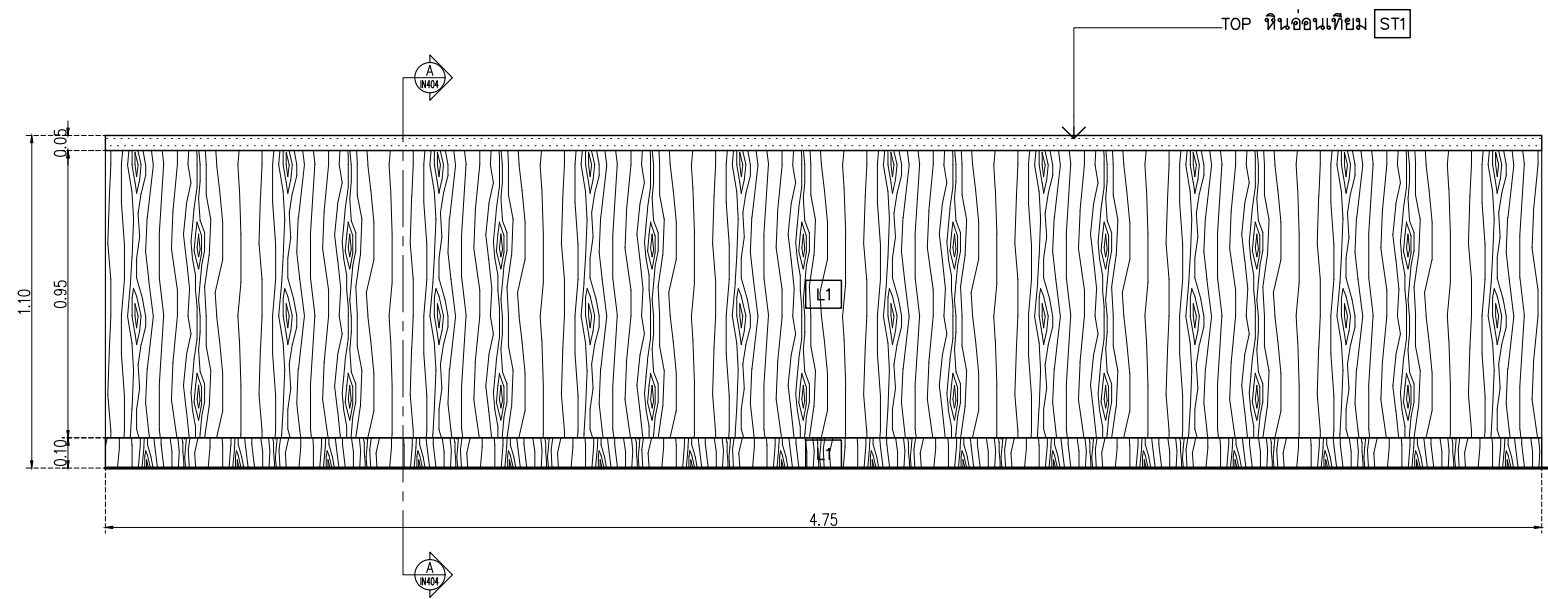
แบบขยาย B02  
SCALE 1 : 25

DATE	DESCRIPTION

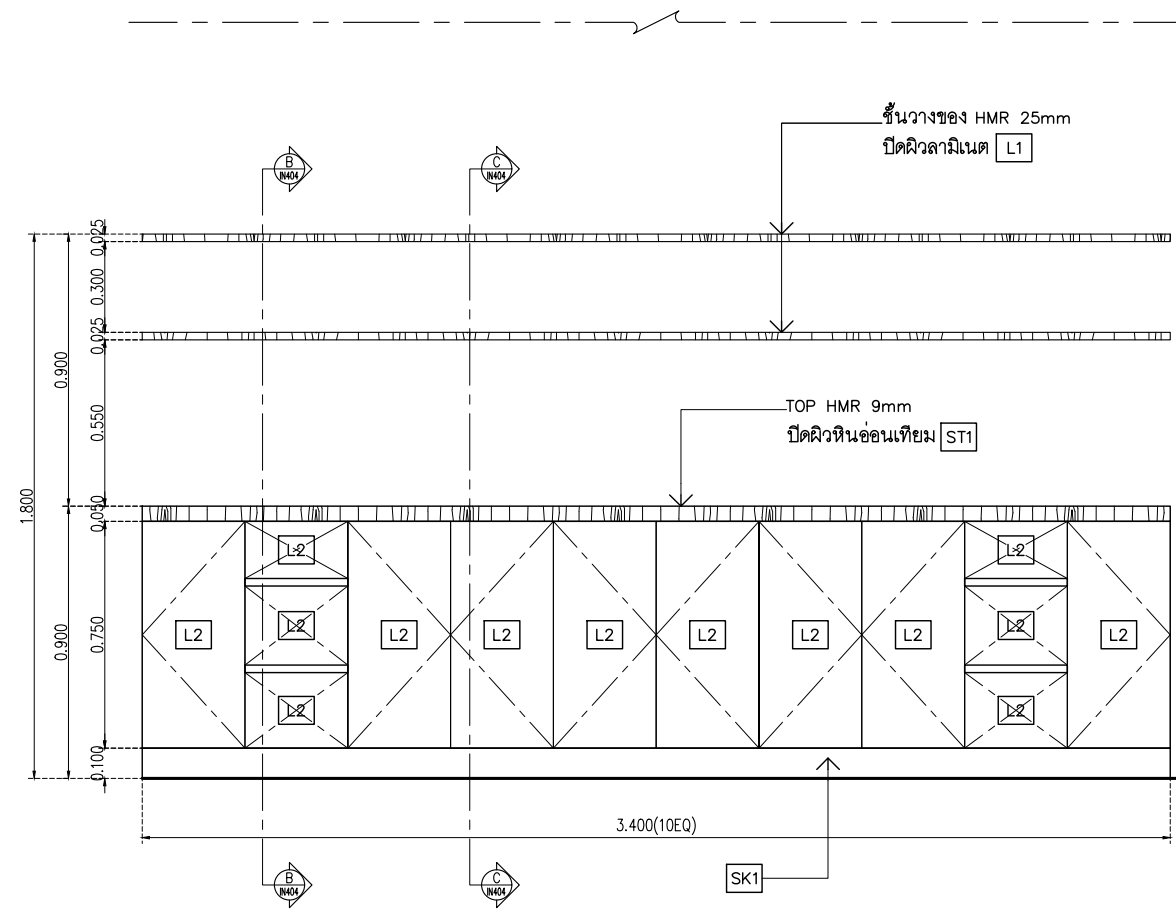
JOB NUMBER :	DWG. NUMBER
CHECKED :	IN402
APPROVED :	TOTAL
DRAWN BY :	

NOTE  
This Drawing is Copyright. All Contractors Must  
Check All Dimensions On Site. Only Figured Dimensions  
And Grid Lines Are To Be Worked From.  
Discrepancies Must Be Reported Immediately To Be  
The Architect Or Engineer Concerned Before Processing

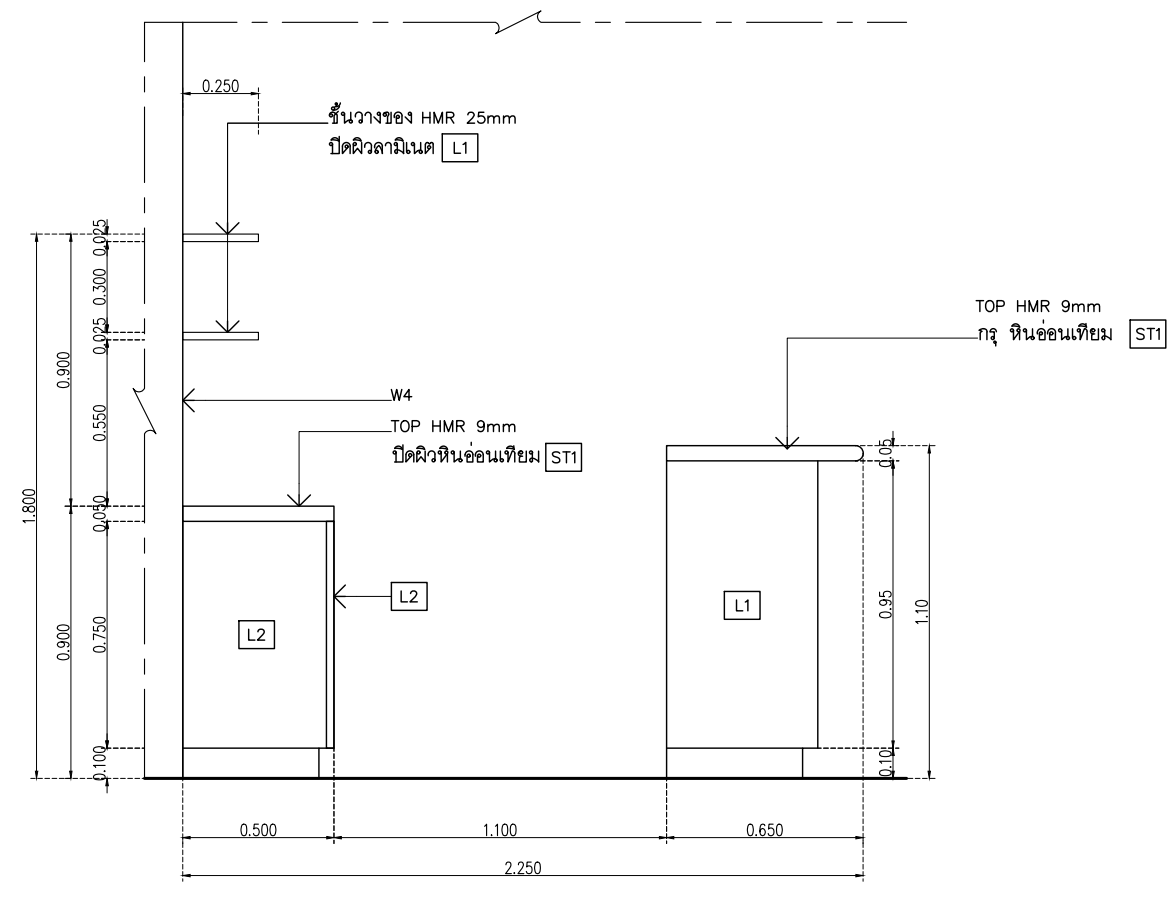




ELEVATION 1  
SCALE 1 : 25



ELEVATION 2  
SCALE 1 : 25



ELEVATION 3  
SCALE 1 : 25

- L1 Laminate ชื่อง Wilsonart No.4069H-EM Desert Oak ไม้ลายไม้แนวตั้ง หรือเทียบเท่า Formica, Greenlam, Fineness
- L2 Laminate ชื่อง Wilsonart No.0131M Solid White หรือเทียบเท่า Formica, Greenlam, Fineness
- SK1 บัวพื้น Aluminium ชื่อง Aluminiumthai ขนาด สูง 15 ซม หน้า 5 มม หรือเทียบเท่า
- ST1 หินอ่อนเทียม สีขาวเมล็ดดาว ของ THC Code : Snow Pearl หน้า 15 มม.

หมายเหตุ เพาะโครงไม้เนื้อแข็งกรุ HMR 9mm ปิดฉนวนด้วย ลามิเนต ตามระบุ



PROJECT  
อาคารส่งเสริมวิชาการ  
และนวัตกรรม

LOCATION  
มหาวิทยาลัยวลัยลักษณ์  
222 ตำบลไทยบุรี  
อำเภอท่าศาลา จังหวัดนครศรีธรรมราช 80160

ARCHITECTS:  
นายสนธยา คงชัย สสจ 1860

นายชัยภัทร บัวคุด ภสจ 19754

INTERIOR DESIGN  
Let's Design Co.,Ltd  
นายกันต์ รอดสวัสดิ์ ส-สน 217

นางกิ่งกัญญา รอดสวัสดิ์ ส-สน 218

นางสาวปัทมา เจริญนันทน์ สสจ 2678

นางสาวกัญญากรรณ์ วิสุทธิ์  
กัญญากรรณ์ วิสุทธิ์

STRUCTURE ENGINEERS:  
Let's Design Co.,Ltd  
นายสมภพ เจริญศรีรักษ์ วย1754

วิศวกรผู้ตรวจสอบงานโครงสร้าง :

ELECTRICAL ENGINEERS:  
Let's Design Co.,Ltd  
นายอินทร์ ชาญไพฑูริย์ วทศ 808

ธนวัฒน์ ต้นปิลชาติ สทศ 2287

PLUMBING ENGINEER:  
Let's Design Co.,Ltd  
มานิตย์ เมืองคำ วทศ 808

ENVIRONMENTAL ENGINEER:  
Let's Design Co.,Ltd  
อำนาจ สีลาวัฒนานนท์ สส 305

MECHANICAL ENGINEERS:  
Let's Design Co.,Ltd  
มานิตย์ เมืองคำ วทศ 808

DRAWING DATE :

DRAWING TITLE :

รูปด้าน B-02 (2/3)  
อาคาร CB2

DATE	DESCRIPTION

JOB NUMBER :  
CHECKED :  
APPROVED :  
DRAWN BY :

DWG. NUMBER  
**IN403**  
TOTAL

NOTE  
This Drawing is Copyright. All Contractors Must  
Check All Dimensions On Site Only Figured Dimensions  
And Grid Lines Are To Be Worked From  
Discrepancies Must Be Reported Immediately To Be  
The Architect Or Engineer Concerned Before Proceeding

- L1 Laminate ของ Wilsonart No.4069H-EM Desert Oak ปลายไม้แนวตั้ง หรือเทียบเท่า Formica, Greenlam, Fineness
- L2 Laminate ของ Wilsonart No.0131M Solid White หรือเทียบเท่า Formica, Greenlam, Fineness
- SK1 บัวพื้น Aluminium ของ Aluminiumthai ขนาด สูง 15 ซม หน้า 5 มม หรือเทียบเท่า
- ST1 หินอ่อนเทียม สีขาวเมล็ดควาว ของ THG Code : Snow Pearl หน้า 15 มม

เจ้าของโครงการ :



มหาวิทยาลัยวลัยลักษณ์  
WALAILAK UNIVERSITY



Let's Design  
บริษัท เลตส์ ดีไซน์ จำกัด  
เลขที่ 100/100 ถนนพหลโยธิน แขวงจตุจักร เขตจตุจักร กรุงเทพฯ 10130 โทร 02 847 8528

PROJECT

อาคารส่งเสริมผู้ประกอบการ  
และนวัตกรรม

LOCATION

มหาวิทยาลัยวลัยลักษณ์  
222 ตำบลไทยบุรี  
อำเภอท่าศาลา จังหวัดนครศรีธรรมราช 80160

ARCHITECTS:

นายสนธยา คงชัย สด 1860

นายชัยภัทร บัวหุด สด 19754

INTERIOR DESIGN

Let's Design Co.,Ltd

นายกานต์ รอดสวัสดิ์ ส-สน 217

นางกัญญกานต์ รอดสวัสดิ์ ส-สน 218

นางสาวปัทมา เสงี่ยมานันท์ สด 2678

นางสาวกัญจกรภรณ์ วิเศษทอง

ภาควิชาการสถาปัตยกรรมศาสตร์

STRUCTURE ENGINEERS :

Let's Design Co.,Ltd

นายสมภพ เจริญศรีรักษ์ วย1754

วิศวกรผู้ตรวจสอบงานโครงสร้าง :

นายสมภพ เจริญศรีรักษ์ วย1754

วิศวกรผู้ตรวจสอบงานโครงสร้าง :

นายสมภพ เจริญศรีรักษ์ วย1754

วิศวกรผู้ตรวจสอบงานโครงสร้าง :

นายสมภพ เจริญศรีรักษ์ วย1754

วิศวกรผู้ตรวจสอบงานโครงสร้าง :

นายสมภพ เจริญศรีรักษ์ วย1754

วิศวกรผู้ตรวจสอบงานโครงสร้าง :

นายสมภพ เจริญศรีรักษ์ วย1754

วิศวกรผู้ตรวจสอบงานโครงสร้าง :

นายสมภพ เจริญศรีรักษ์ วย1754

วิศวกรผู้ตรวจสอบงานโครงสร้าง :

นายสมภพ เจริญศรีรักษ์ วย1754

วิศวกรผู้ตรวจสอบงานโครงสร้าง :

นายสมภพ เจริญศรีรักษ์ วย1754

วิศวกรผู้ตรวจสอบงานโครงสร้าง :

นายสมภพ เจริญศรีรักษ์ วย1754

วิศวกรผู้ตรวจสอบงานโครงสร้าง :

นายสมภพ เจริญศรีรักษ์ วย1754

วิศวกรผู้ตรวจสอบงานโครงสร้าง :

นายสมภพ เจริญศรีรักษ์ วย1754

วิศวกรผู้ตรวจสอบงานโครงสร้าง :

นายสมภพ เจริญศรีรักษ์ วย1754

วิศวกรผู้ตรวจสอบงานโครงสร้าง :

นายสมภพ เจริญศรีรักษ์ วย1754

วิศวกรผู้ตรวจสอบงานโครงสร้าง :

นายสมภพ เจริญศรีรักษ์ วย1754

วิศวกรผู้ตรวจสอบงานโครงสร้าง :

นายสมภพ เจริญศรีรักษ์ วย1754

วิศวกรผู้ตรวจสอบงานโครงสร้าง :

นายสมภพ เจริญศรีรักษ์ วย1754

วิศวกรผู้ตรวจสอบงานโครงสร้าง :

นายสมภพ เจริญศรีรักษ์ วย1754

วิศวกรผู้ตรวจสอบงานโครงสร้าง :

นายสมภพ เจริญศรีรักษ์ วย1754

วิศวกรผู้ตรวจสอบงานโครงสร้าง :

นายสมภพ เจริญศรีรักษ์ วย1754

วิศวกรผู้ตรวจสอบงานโครงสร้าง :

นายสมภพ เจริญศรีรักษ์ วย1754

วิศวกรผู้ตรวจสอบงานโครงสร้าง :

นายสมภพ เจริญศรีรักษ์ วย1754

วิศวกรผู้ตรวจสอบงานโครงสร้าง :

นายสมภพ เจริญศรีรักษ์ วย1754

วิศวกรผู้ตรวจสอบงานโครงสร้าง :

นายสมภพ เจริญศรีรักษ์ วย1754

วิศวกรผู้ตรวจสอบงานโครงสร้าง :

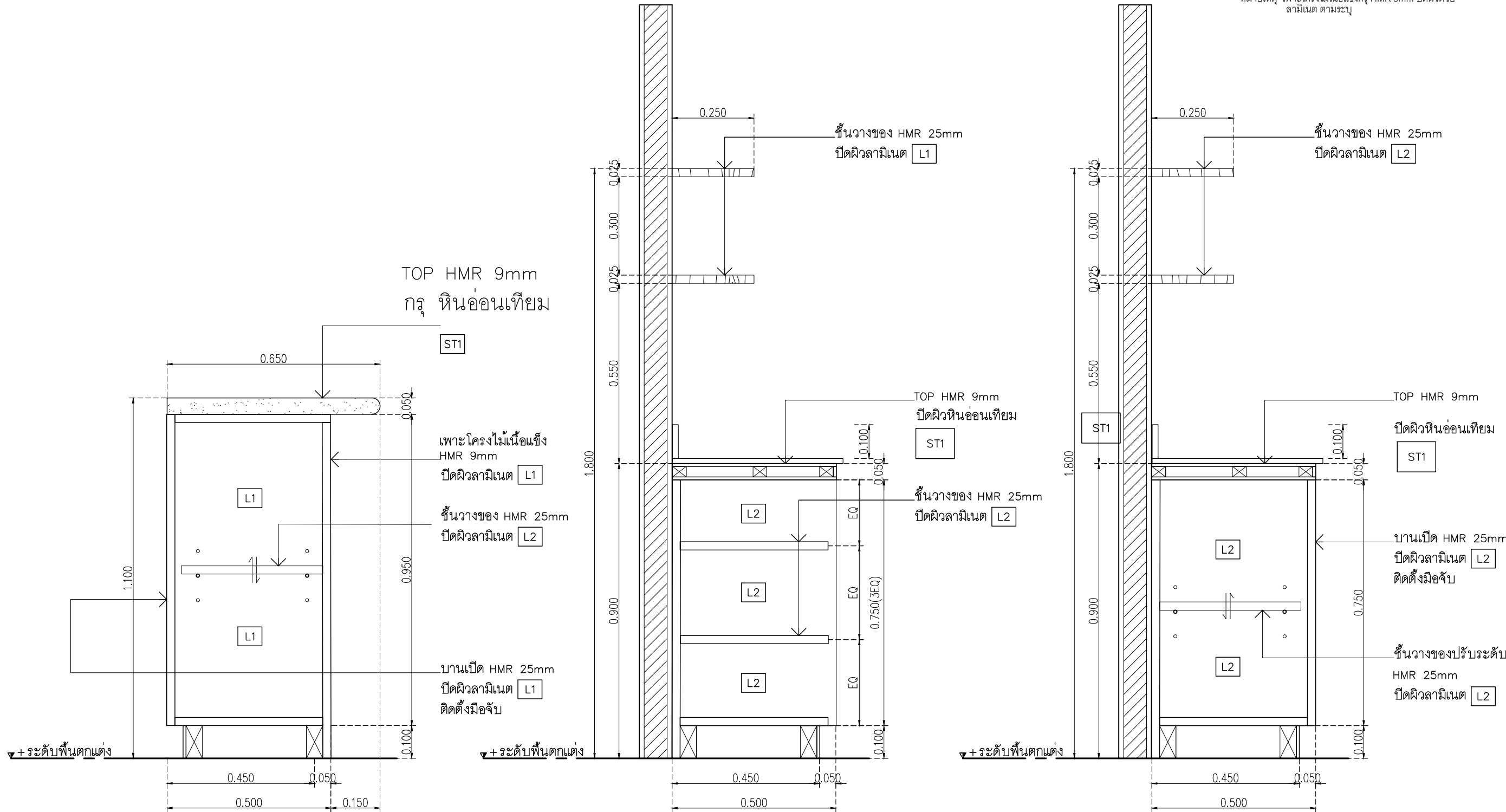
นายสมภพ เจริญศรีรักษ์ วย1754

วิศวกรผู้ตรวจสอบงานโครงสร้าง :

นายสมภพ เจริญศรีรักษ์ วย1754

วิศวกรผู้ตรวจสอบงานโครงสร้าง :

หมายเหตุ เพาะโครงไม้เนื้อแข็งกรุ HMR 9mm ปิดผิวด้วย  
ลามิเนต ตามระบุ



DATE	DESCRIPTION

JOB NUMBER :  
CHECKED :  
APPROVED :  
DRAWN BY :

DWG. NUMBER  
**IN404**  
TOTAL

NOTE  
This Drawing is Copyright. All Contractors Must  
Check All Dimensions On Site Only Figured Dimensions  
And Grid Lines Are To Be Worked From  
Discrepancies Must Be Reported Immediately To Be  
The Architect Or Engineer Concerned Before Processing

- L1 Laminate ของ Wilsonart No.4069H-EM Desert Oak ไม้ลายไม้แนวตั้ง หรือเทียบเท่า Formica, Greenlam, Fineness
- L2 Laminate ของ Wilsonart No.0131M Solid White หรือเทียบเท่า Formica, Greenlam, Fineness
- SK1 บัวพื้น Aluminium ของ Aluminiumthai ขนาด สูง 15 ซม หน้า 5 มม หรือเทียบเท่า
- ST1 หินอ่อนเทียม สีขาวเมล็ดดาว ของ THC Code : Snow Pearl หน้า 15 มม



PROJECT  
**อาคารส่งเสริมผู้ประกอบการ และนวัตกรรม**

LOCATION  
มหาวิทยาลัยวลัยลักษณ์  
222 ตำบลไทยบุรี  
อำเภอท่าศาลา จังหวัดนครศรีธรรมราช 80160

ARCHITECTS:  
นายสนธยา คงชัย สสอ 1860

นายชัยภัทร บัวผุด ภสอ 19754

INTERIOR DESIGN  
Let's Design Co.,Ltd  
นายกานต์ รอดสวัสดิ์ ส-สน 217

นางกัญญาณี รอดสวัสดิ์ ส-สน 218

นางสาวปัทมา เชาว์นันท์ สสอ 2678

นางสาวกัญญาณี รอดสวัสดิ์  
สถาปนิก (วิชาชีพ)

STRUCTURE ENGINEERS :  
Let's Design Co.,Ltd  
นายสมภพ เจริญศรีรักษ์ วช.1754

วิศวกรผู้ตรวจสอบงานโครงสร้าง :

ELECTRICAL ENGINEERS :  
Let's Design Co.,Ltd  
นายณัฐวัฒน์ จารุโกวิทวัฒน์ วทศ 808

PLUMBING ENGINEER :  
Let's Design Co.,Ltd  
นายณัฐวัฒน์ สพัก 2287

ENVIRONMENTAL ENGINEER :  
Let's Design Co.,Ltd  
อำนาจ สีลาวัฒนนันท์ สส 305

MECHANICAL ENGINEERS :  
Let's Design Co.,Ltd  
นายณัฐวัฒน์ สพัก 2287

DRAWING DATE :  
DRAWING TITLE :  
แบบขยาย B-03 (1/1)  
อาคาร C82

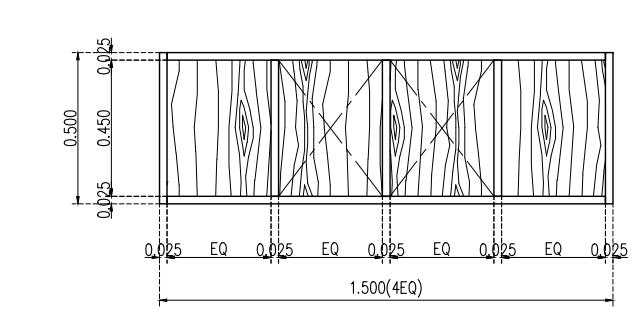
DATE	DESCRIPTION

JOB NUMBER :  
CHECKED :  
APPROVED :  
DRAWN BY :

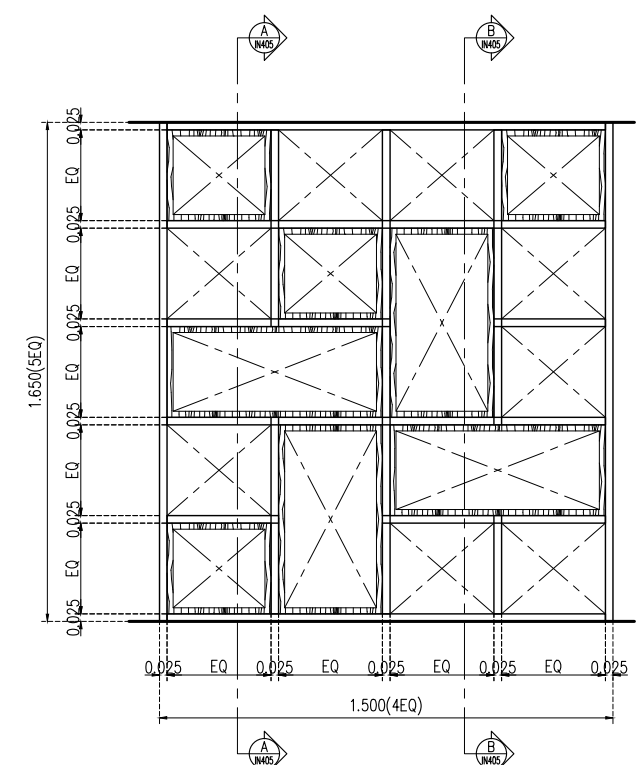
DWG. NUMBER  
**IN405**  
TOTAL

NOTE  
This Drawing is Copyright. All Contractors Must Check All Dimensions On Site. Only Figured Dimensions And Grid Lines Are To Be Worked From. Discrepancies Must Be Reported Immediately To Be The Architect Or Engineer Concerned Before Proceeding.

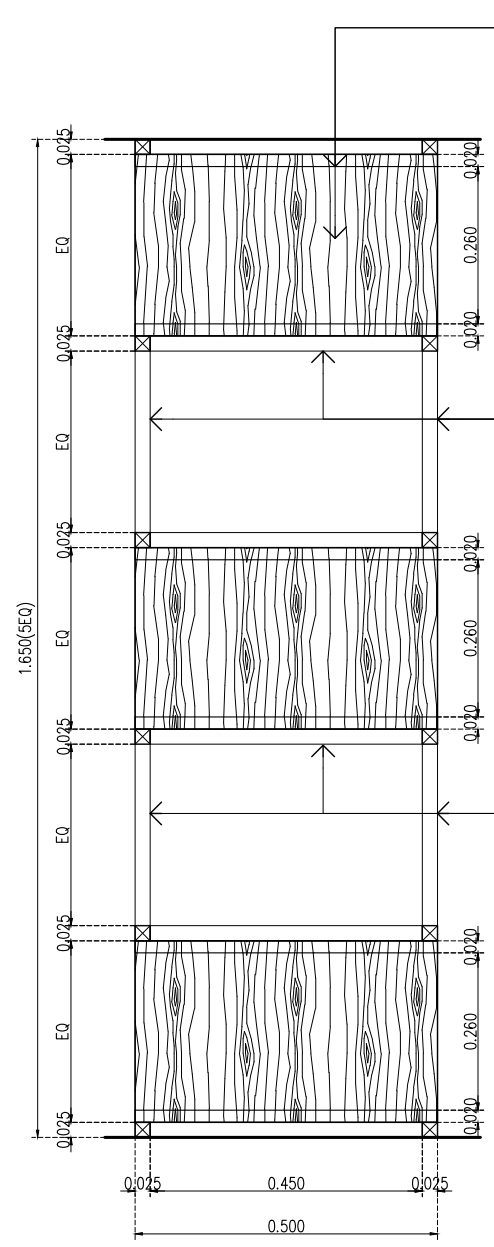
หมายเหตุ เพาะโครงไม้เนื้อแข็งกรุ HMR 9mm ปิดผิวด้วยลามิเนต ตามระบุ



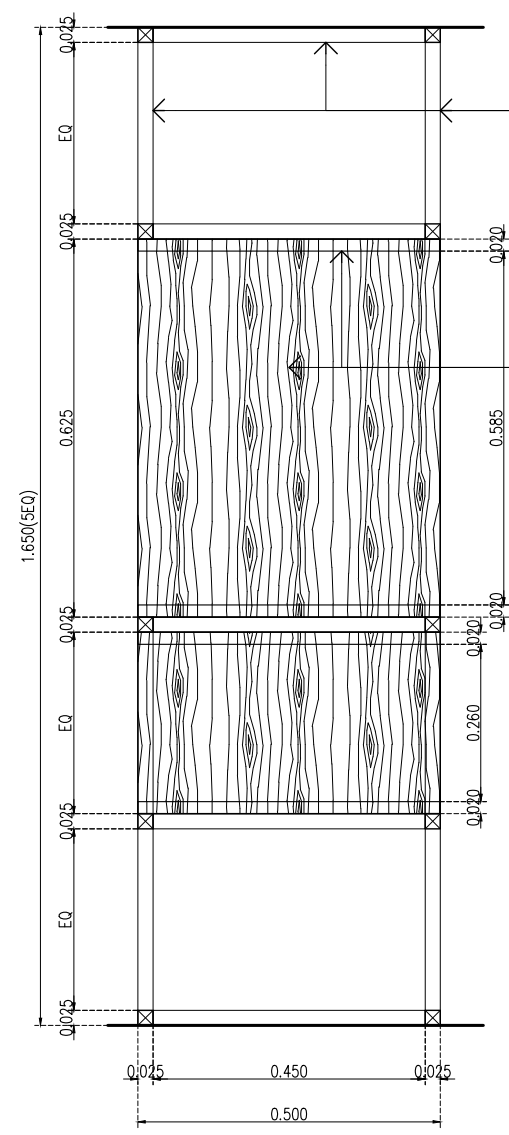
PLAN  
SCALE 1 : 25



ELEVATION  
SCALE 1 : 25

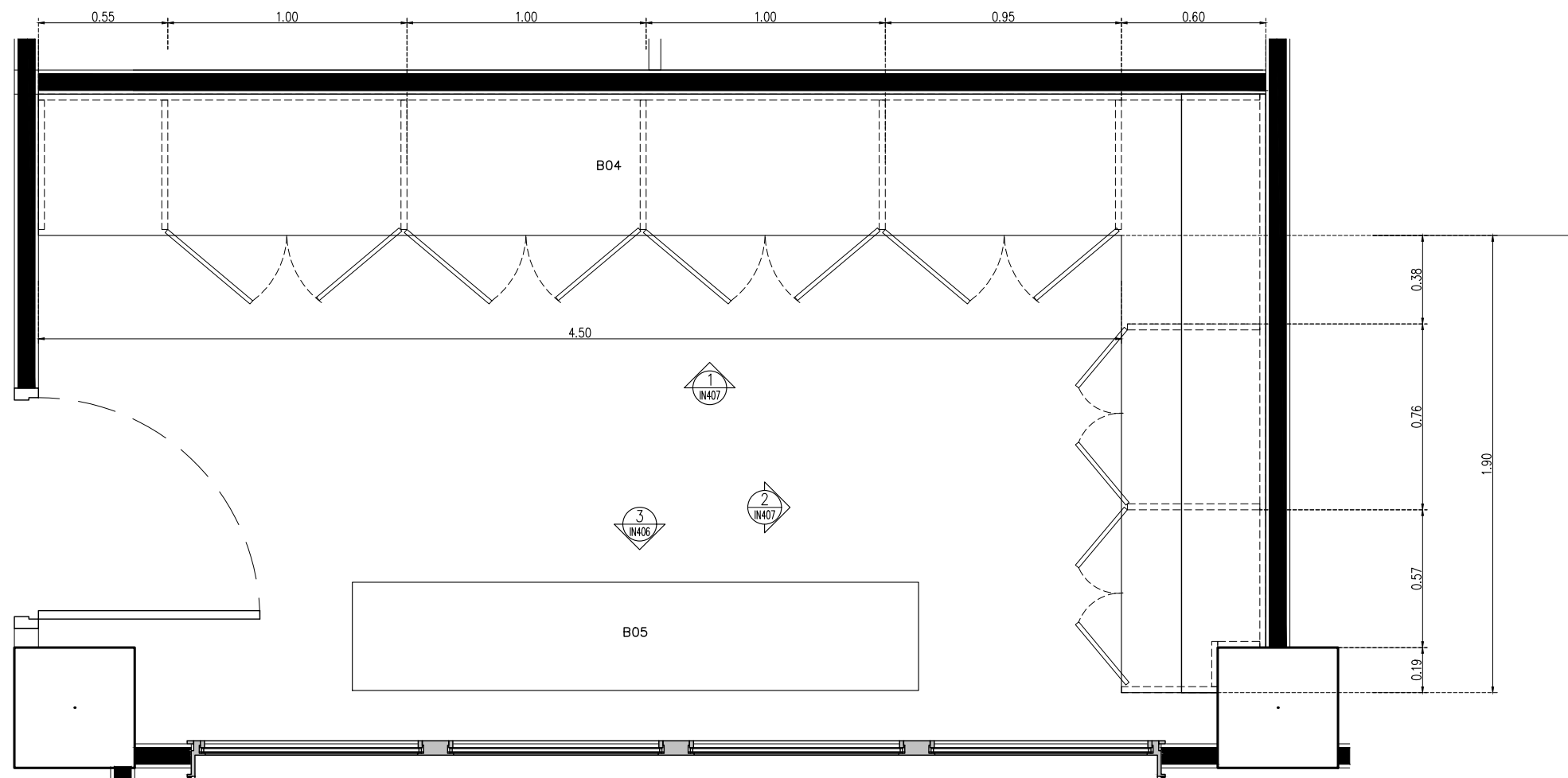


SECTION A-A  
SCALE 1 : 12.5

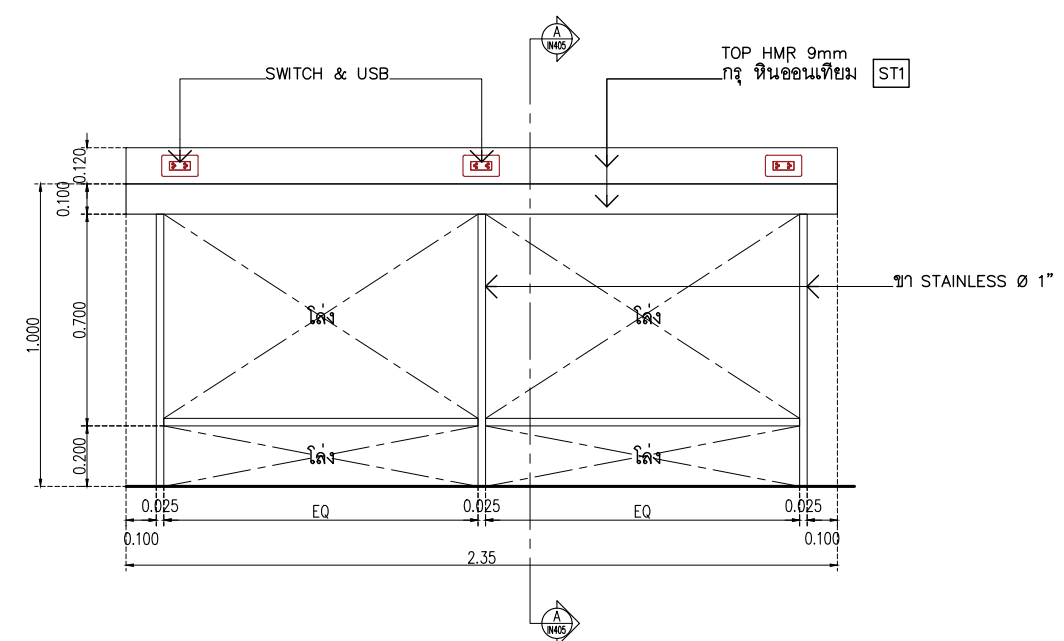


SECTION B-B  
SCALE 1 : 12.5

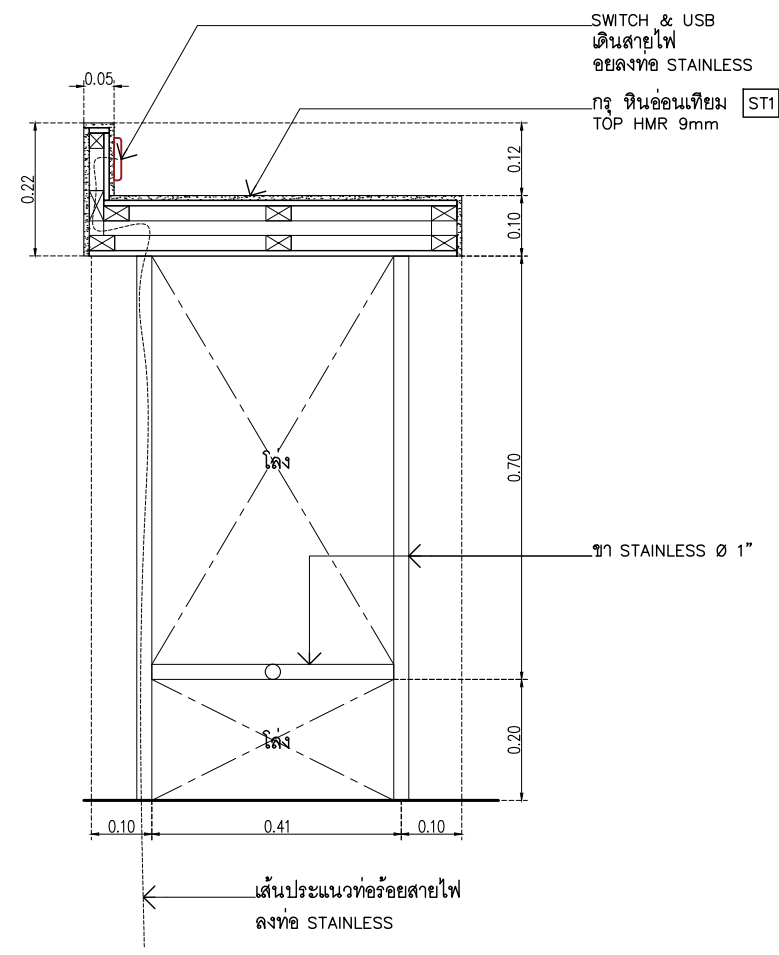




PLAN แบบขยาย B04,B05  
SCALE 1 : 25



ELEVATION 3  
SCALE 1 : 25



SECTION A-A  
SCALE 1 : 12.5

- L1 Laminate อง Wilsonart No.4069H-EM Desert Oak ไม้ลายไม้แนวตั้ง หรือเทียบเท่า Formica, Greenlam, Fineness
- L2 Laminate อง Wilsonart No.0131M Solid White หรือเทียบเท่า Formica, Greenlam, Fineness
- SK1 บัวพื้น Aluminium อง Aluminiumthai ขนาด สูง 15 ซม หน้า 5 มม หรือเทียบเท่า
- ST1 หินอ่อนเทียม สีขาวเมล็ดดาว ของ THC Code : Snow Pearl หน้า 15 มม

หมายเหตุ เพาะโครงไม้เนื้อแข็งทึบ HMR 9mm ปิดผิวด้วย ลามิเนต ตามระบุ



PROJECT  
อาคารส่งเสริมวิชาการ  
และนวัตกรรม

LOCATION  
มหาวิทยาลัยวลัยลักษณ์  
222 ตำบลไทยบุรี  
อำเภอท่าศาลา จังหวัดนครศรีธรรมราช 80160

ARCHITECTS:  
นายสนธยา คงชัย สสอ 1860

นายชัยภัทร บัวผด ภสอ 19754

INTERIOR DESIGN  
Let's Design Co.,Ltd  
นายกันต์ รอดสวัสดิ์ ส-สน 217

นางกิ่งกานต์ รอดสวัสดิ์ ส-สน 218

นางสาวปัทมา เจริญนันทน์ สสอ 2678

นางสาวกัทธกรณิธิ ธิวทอง  
กัทธกรณิธิ ธิวทอง

STRUCTURE ENGINEERS :  
Let's Design Co.,Ltd

นายสมภพ เจริญศรีรักษ์ วย1754

วิศวกรผู้ตรวจสอบงานโครงสร้าง :

ELECTRICAL ENGINEERS :  
Let's Design Co.,Ltd

นายณัฐวัฒน์ จารุโกวิทวัฒน์ วทก 808

ธนวัฒน์ ต้นปิลชาติ สทก 2287

PLUMBING ENGINEER :  
Let's Design Co.,Ltd

มานิตย์ เมืองคำ วท 808

ENVIRONMENTAL ENGINEER :  
Let's Design Co.,Ltd

อำนาจ สีลาวัฒนานนท์ สส 305

MECHANICAL ENGINEERS :  
Let's Design Co.,Ltd

มานิตย์ เมืองคำ วท 808

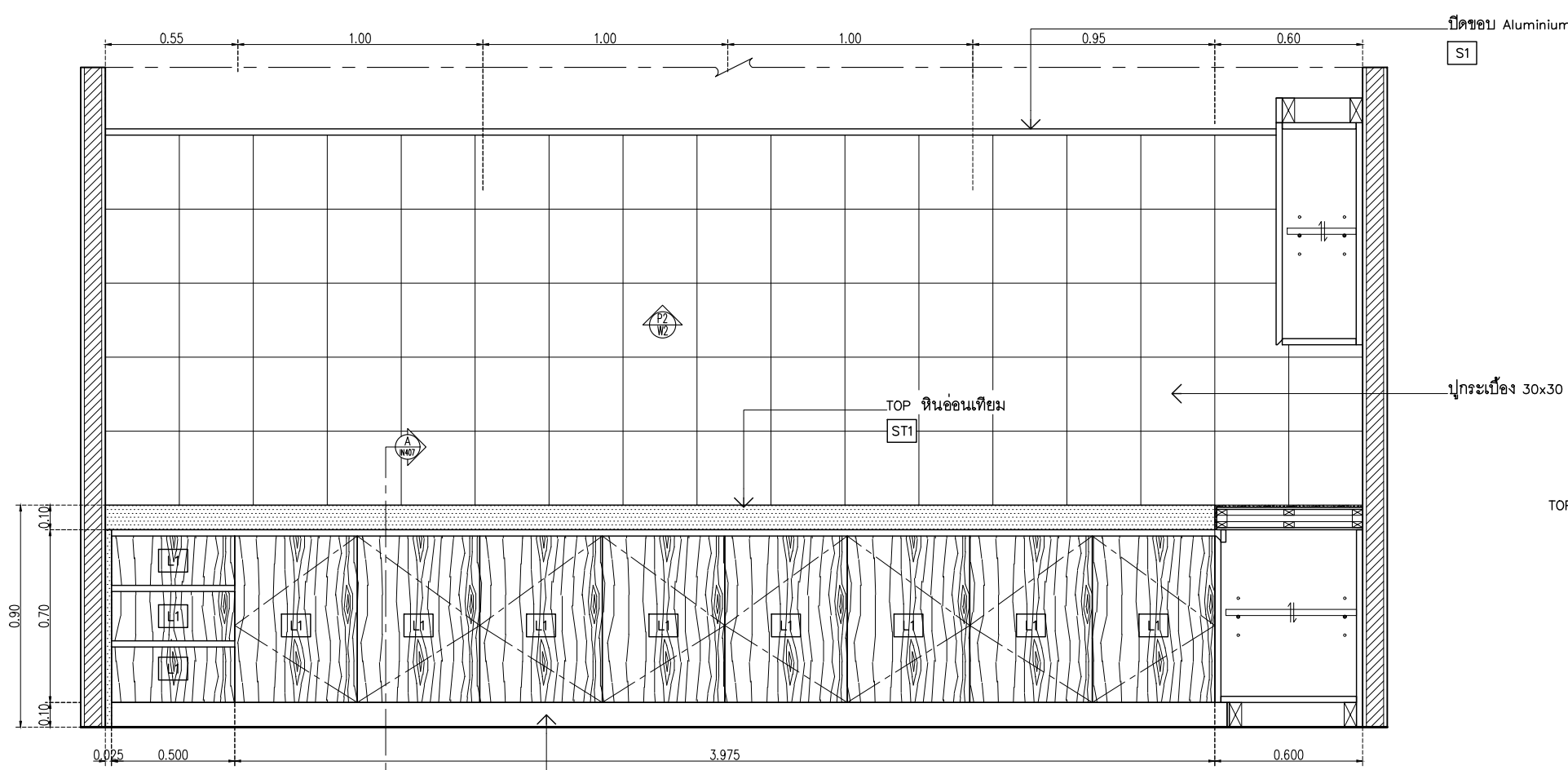
DRAWING DATE :  
DRAWING TITLE :  
แบบขยาย B-04,B-05 (1/2)  
อาคาร C82

DATE	DESCRIPTION

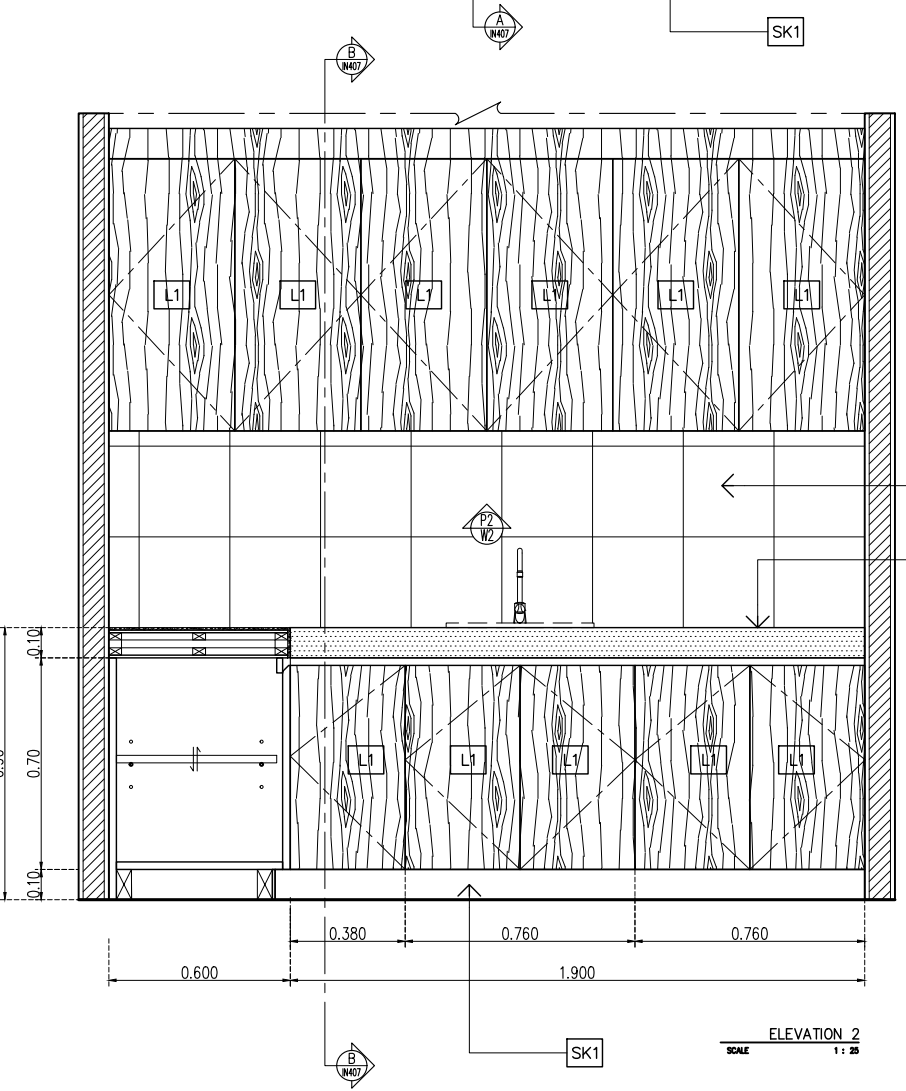
JOB NUMBER :  
CHECKED :  
APPROVED :  
DRAWN BY :

DWG. NUMBER  
IN406  
TOTAL

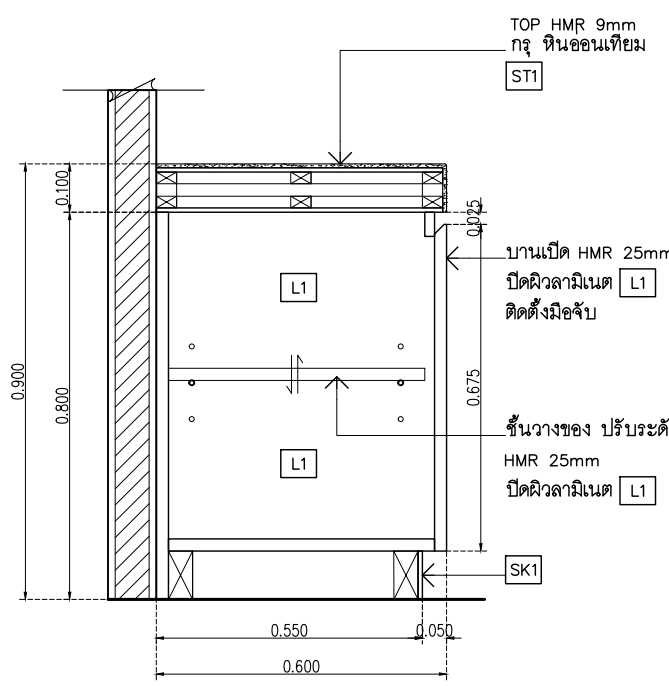
NOTE  
This Drawing is Copyright. All Contractors Must  
Check All Dimensions On Site Only Figured Dimensions  
And Grid Lines Are To Be Worked From  
Discrepancies Must Be Reported Immediately To Be  
The Architect Or Engineer Concerned Before Proceeding



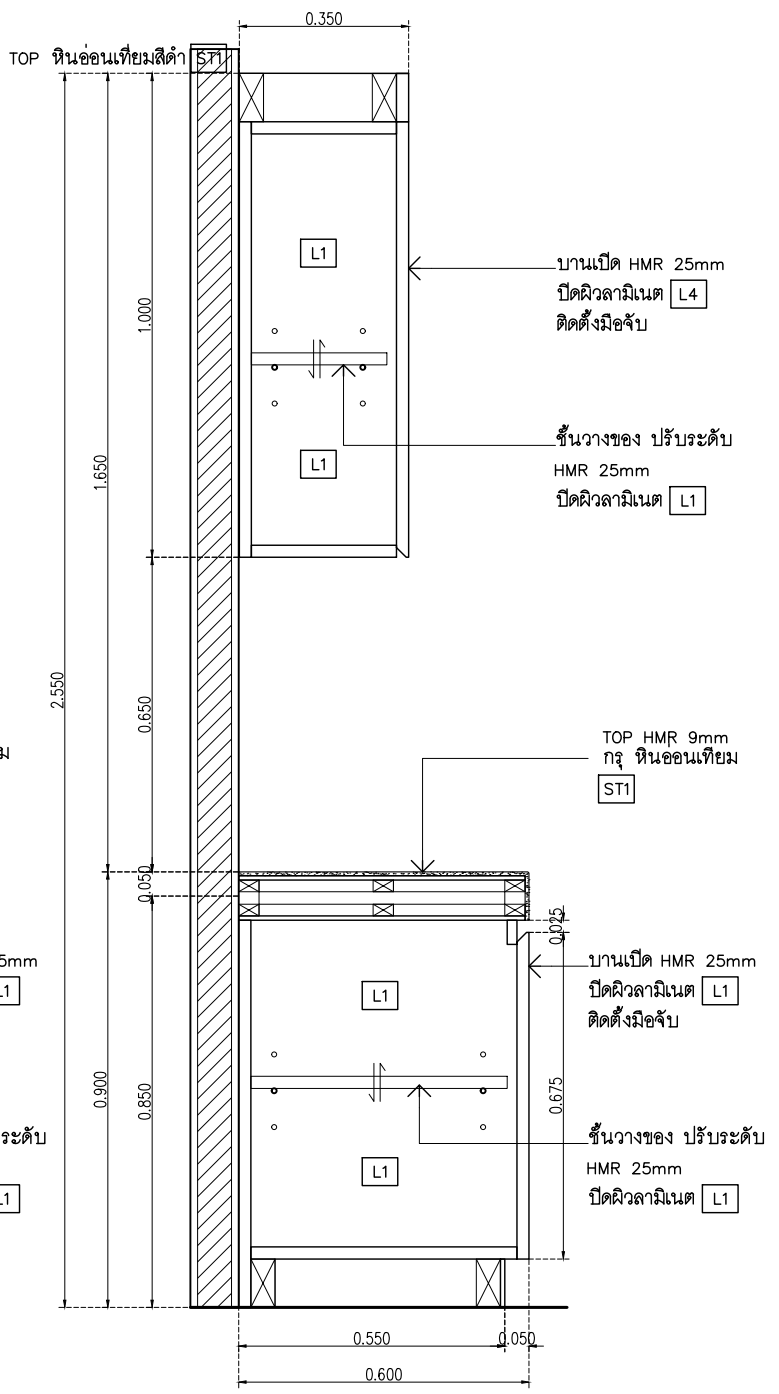
ELEVATION 1  
SCALE 1:25



ELEVATION 2  
SCALE 1:25



SECTION A-A  
SCALE 1:12.5




SECTION B-B  
SCALE 1:12.5


- L1 Laminate ของ Wilsonart No.4069H-EM Desert Oak ปูลายไม้แนวตั้ง หรือเทียบเท่า Formica, Greenlam, Fineness
- L2 Laminate ของ Wilsonart No.0131M Solid White หรือเทียบเท่า Formica, Greenlam, Fineness
- SK1 บัวพื้น Aluminium ของ Aluminiumthai ขนาด สูง 15 ซม หน้า 5 มม หรือเทียบเท่า
- ST1 หินอ่อนเทียม สีขาวเมล็ดดาว ของ THC Code : Snow Pearl หน้า 15 มม

หมายเหตุ เพาะโครงไม้เนื้อแข็ง กว HMR 9mm ปิดผิวด้วย ลามิเนต ตามระบุ

เจ้าของโครงการ :



มหาวิทยาลัยวลัยลักษณ์  
WALAILAK UNIVERSITY



Let's Design  
บริษัท ไลตส์ ดีไซน์ จำกัด  
เลขที่ 111/111 หมู่ 11 ตำบลหนองปรือ อำเภอสามชัย จังหวัดนครราชสีมา 30110  
โทร 043-851 211

PROJECT  
**อาคารส่งเสริมประสบการณ์  
และนวัตกรรม**

LOCATION  
มหาวิทยาลัยวลัยลักษณ์  
222 ตำบลไทยบุรี  
อำเภอท่าศาลา จังหวัดนครราชสีมา 80160

ARCHITECTS:  
นายสนธยา คงชัย สสอ 1860

นายชัยภัทร บัวคุด ภสอ 19754

INTERIOR DESIGN  
Let's Design Co.,Ltd  
นายกันต์ รอดสวัสดิ์ ส-สน 217  
นางกิ่งกานจน์ รอดสวัสดิ์ ส-สน 218

นางสาวปัทมา เจริญนันทน์ สสอ 2678  
นางสาวกัญชกร รุ่งเรือง  
กัญชกร รุ่งเรือง

STRUCTURE ENGINEERS :  
Let's Design Co.,Ltd  
นายสมภพ เจริญศรีภักดิ์ วย1754

วิศวกรผู้ตรวจสอบงานโครงสร้าง :

ELECTRICAL ENGINEERS :  
Let's Design Co.,Ltd  
นายณัฐวัฒน์ จารุโกวิทวัฒน์ วทศ 808  
ธนวัฒน์ ต้นปิลชาติ สทศ 2287  
อ.ณัฐวัฒน์ อ.ณัฐวัฒน์

PLUMBING ENGINEER :  
Let's Design Co.,Ltd  
มานิตย์ เมืองคำ วทศ 808

ENVIRONMENTAL ENGINEER :  
Let's Design Co.,Ltd  
อำนาจ สีลาพัฒนานนท์ สส 305

MECHANICAL ENGINEERS :  
Let's Design Co.,Ltd  
มานิตย์ เมืองคำ วทศ 808

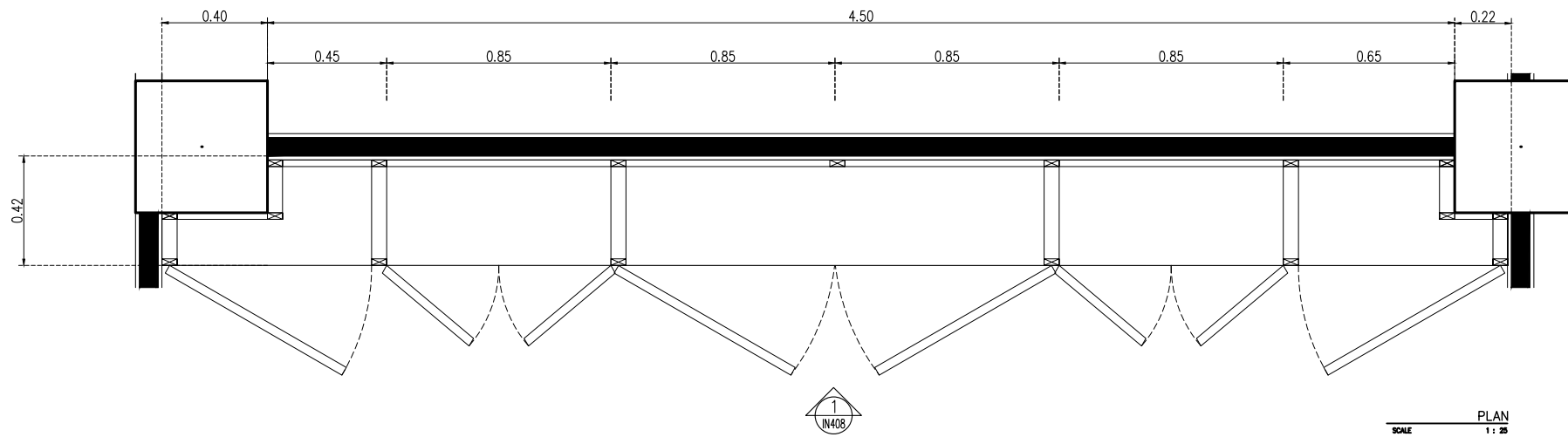
DRAWING TITLE :  
รูปด้าน รูปตัด B-04 (1/2)  
อาคาร C82

DATE	DESCRIPTION

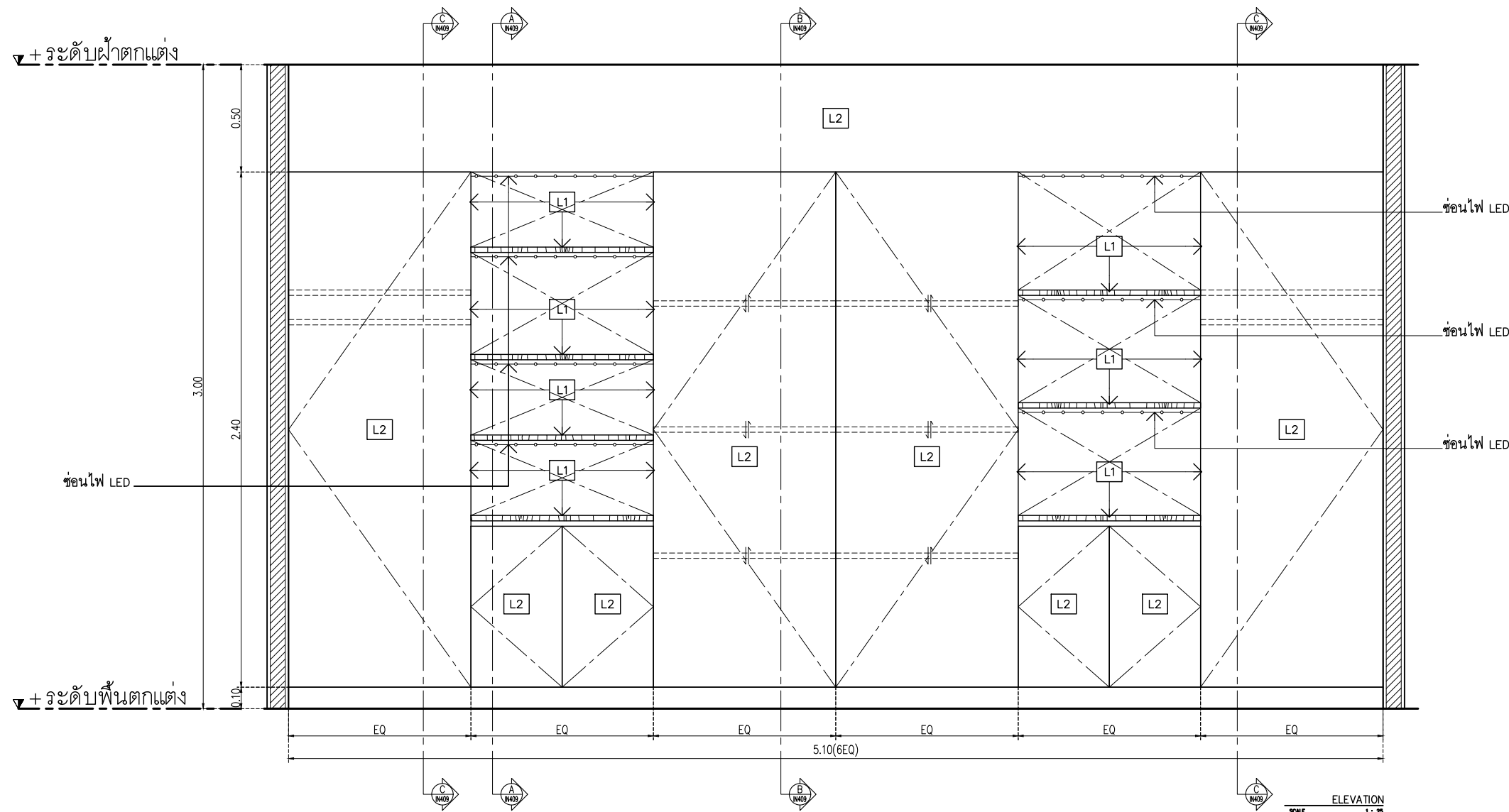
JOB NUMBER :  
CHECKED :  
APPROVED :  
DRAWN BY :

DWG. NUMBER  
**IN407**  
TOTAL

NOTE  
This Drawing is Copyright. All Contractors Must  
Check All Dimensions On Site. Only Figured Dimensions  
And Grid Lines Are To Be Worked From.  
Discrepancies Must Be Reported Immediately To Be  
The Architect Or Engineer Concerned Before Proceeding



PLAN  
SCALE 1:25



ELEVATION  
SCALE 1:25

- L1 Laminate ชอง Wilsonart No.4069H-EM Desert Oak ไม้ลายไม้แนวตั้ง หรือเทียบเท่า Formica, Greenlam, Fineness
- L2 Laminate ชอง Wilsonart No.0131M Solid White หรือเทียบเท่า Formica, Greenlam, Fineness
- SK1 บัวพื้น Aluminium ชอง Aluminiumthai ขนาด สูง 15 ซม หน้า 5 มม หรือเทียบเท่า
- ST1 หินอ่อนเทียม สีขาวเมล็ดดาว ของ THC Code : Snow Pearl หน้า 15 มม.

หมายเหตุ เพาะโครงไม้เนื้อแข็งกรุ HMR 9mm ปิดผิวด้วย ลามิเนต ตามระบุ

เจ้าของโครงการ :



มหาวิทยาลัยวลัยลักษณ์  
WALAILAK UNIVERSITY



Let's Design  
บริษัท เลตส์ ดีไซน์ จำกัด  
เลขที่ 100/100 ถนนพหลโยธิน แขวงจตุจักร เขตจตุจักร กรุงเทพฯ 10130 โทร 02-562-7878

PROJECT  
**อาคารส่งเสริมผู้ประกอบการ  
และนวัตกรรม**

LOCATION  
มหาวิทยาลัยวลัยลักษณ์  
222 ตำบลไทยบุรี  
อำเภอท่าศาลา จังหวัดนครศรีธรรมราช 80160

ARCHITECTS:  
นายสนธยา คงชัย สสจ 1860

นายชัยภัทร บัวผด ภสจ 19754

INTERIOR DESIGN  
Let's Design Co.,Ltd  
นายกานต์ รอดสวัสดิ์ ส-สน 217

นางกิ่งกานจน์ รอดสวัสดิ์ ส-สน 218

นางสาวปัทมา เจริญนันทน์ สสจ 2678

นางสาวกัญญากรรณ์ พิรุณทอง  
กัญญากรรณ์ พิรุณทอง

STRUCTURE ENGINEERS :  
Let's Design Co.,Ltd  
นายสมภพ เจริญศรีรักษ์ วช.1754

วิศวกรผู้ตรวจสอบงานโครงสร้าง :

ELECTRICAL ENGINEERS :  
Let's Design Co.,Ltd  
นายณัฐวัฒน์ จารุโกวิทวัฒน์ วทศ 808

ธนวัฒน์ ต้นปรีชา สทศ 2287  
ธนวัฒน์ ต้นปรีชา

PLUMBING ENGINEER :  
Let's Design Co.,Ltd  
มานิตย์ เมืองคำ วทศ 808

ENVIRONMENTAL ENGINEER :  
Let's Design Co.,Ltd  
อำนาจ สีลาวัฒนานนท์ สส 305

MECHANICAL ENGINEERS :  
Let's Design Co.,Ltd  
มานิตย์ เมืองคำ วทศ 808

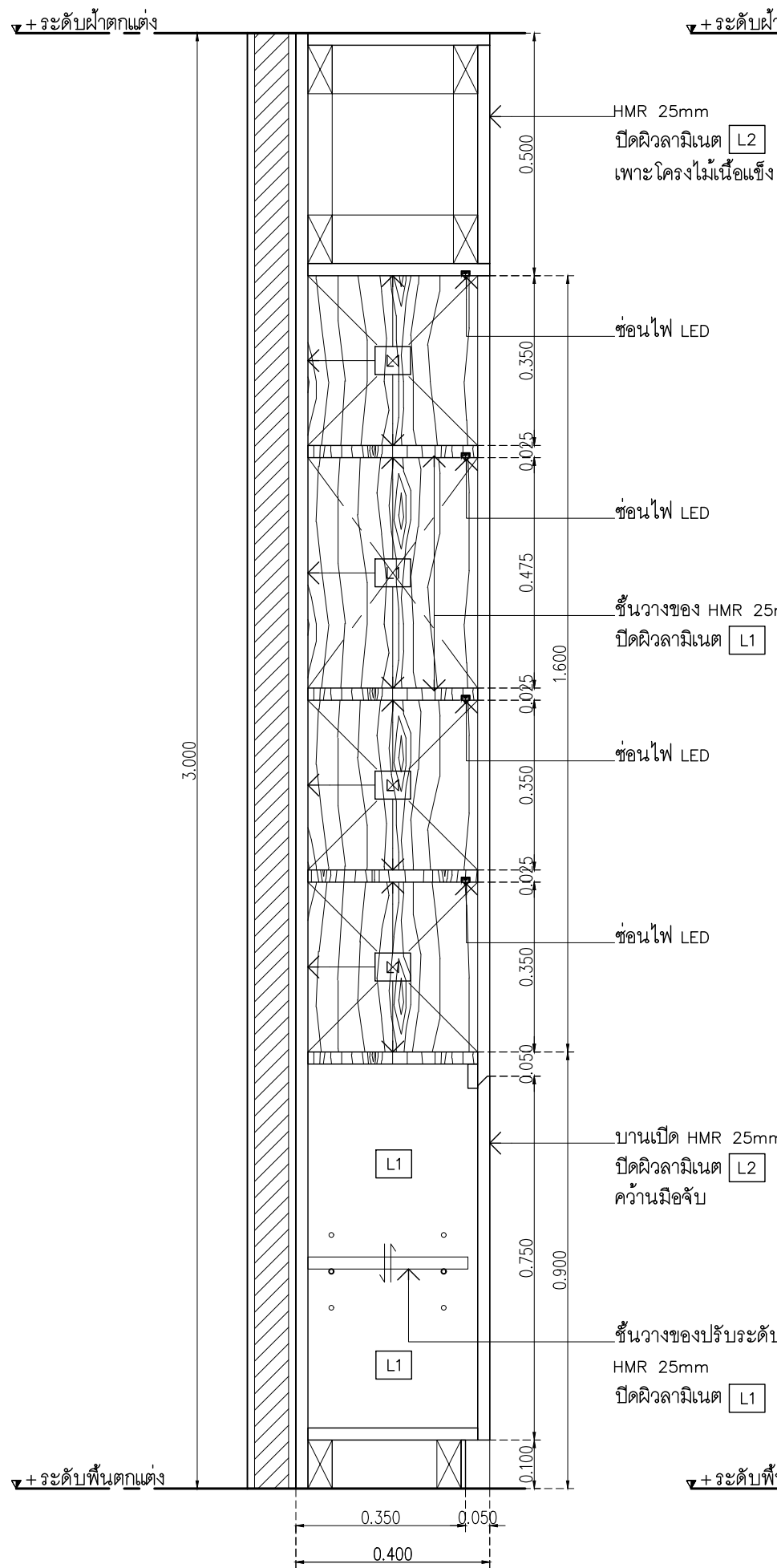
DRAWING DATE :  
DRAWING TITLE :  
แบบขยาย B-06 (1/2)  
อาคาร CB2

DATE	DESCRIPTION

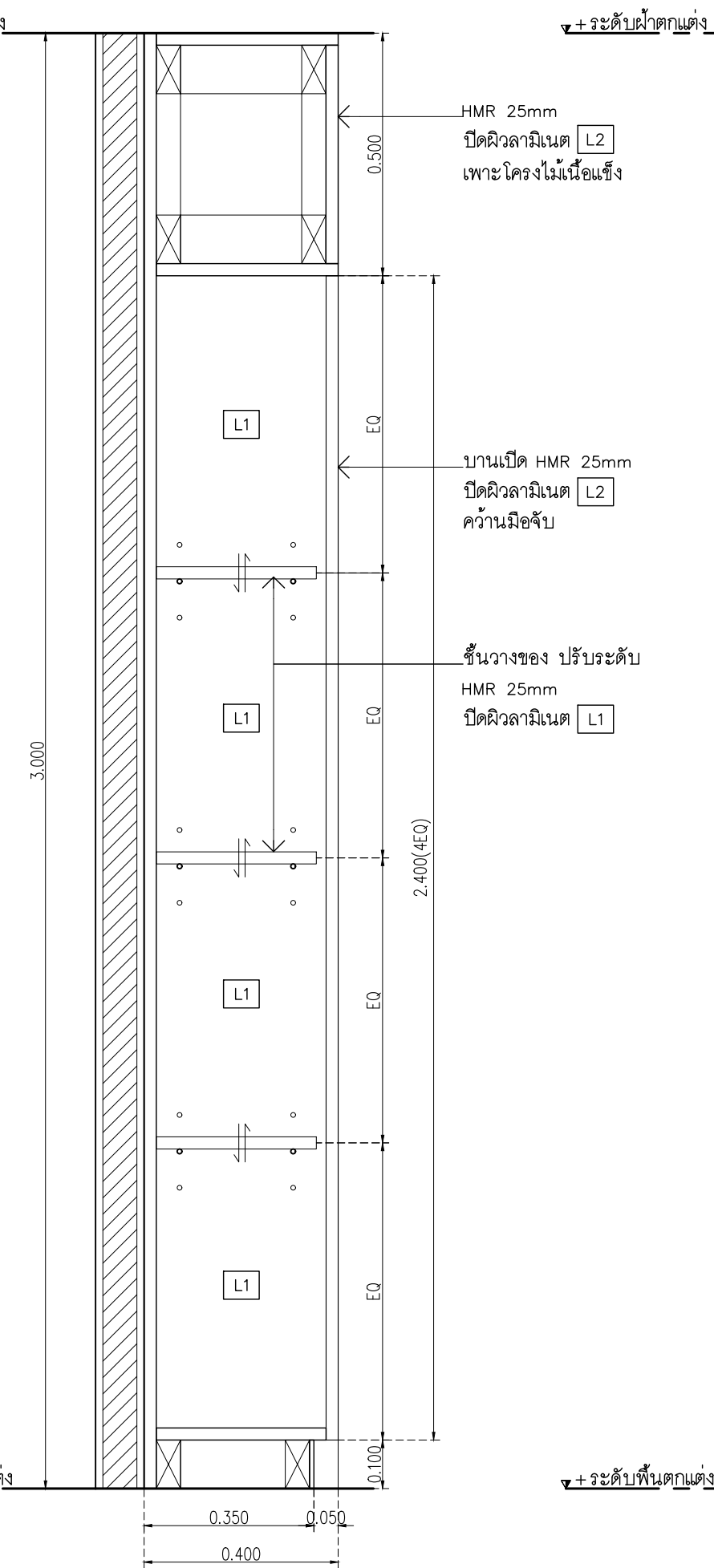
JOB NUMBER :  
CHECKED :  
APPROVED :  
DRAWN BY :

DWG. NUMBER  
**IN408**  
TOTAL

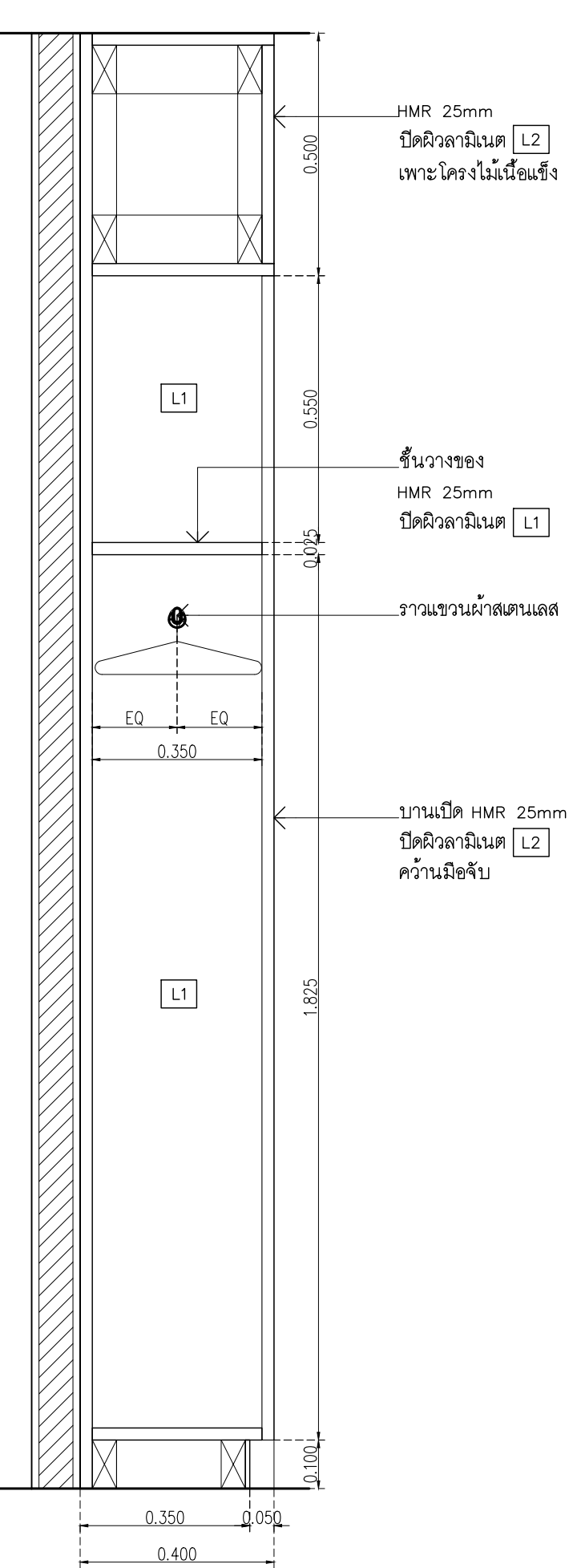
NOTE  
This Drawing is Copyright. All Contractors Must  
Check All Dimensions On Site Only Figured Dimensions  
And Grid Lines Are To Be Worked From  
Discrepancies Must Be Reported Immediately To Be  
The Architect Or Engineer Concerned Before Proceeding



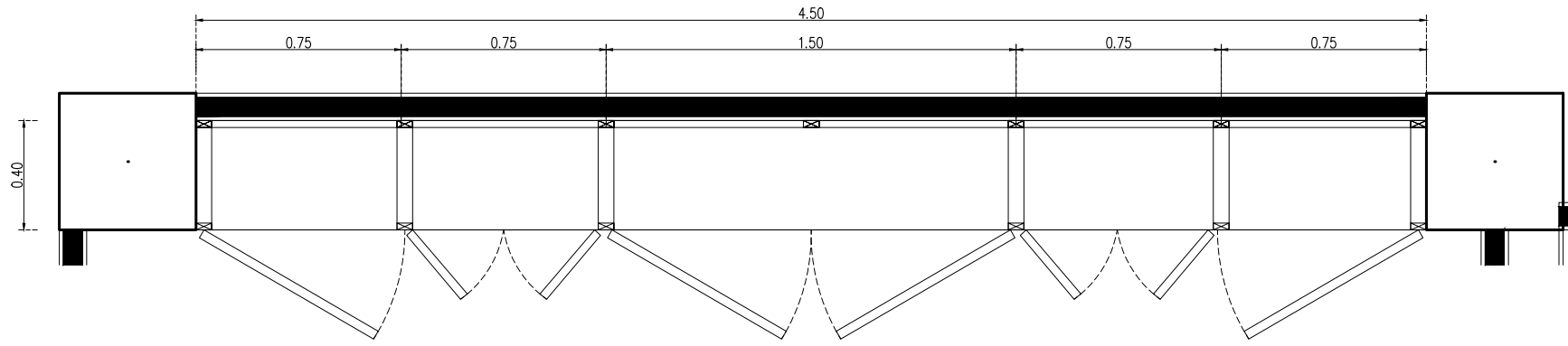
SECTION A-A  
SCALE 1 : 12.5



SECTION B-B  
SCALE 1 : 12.5



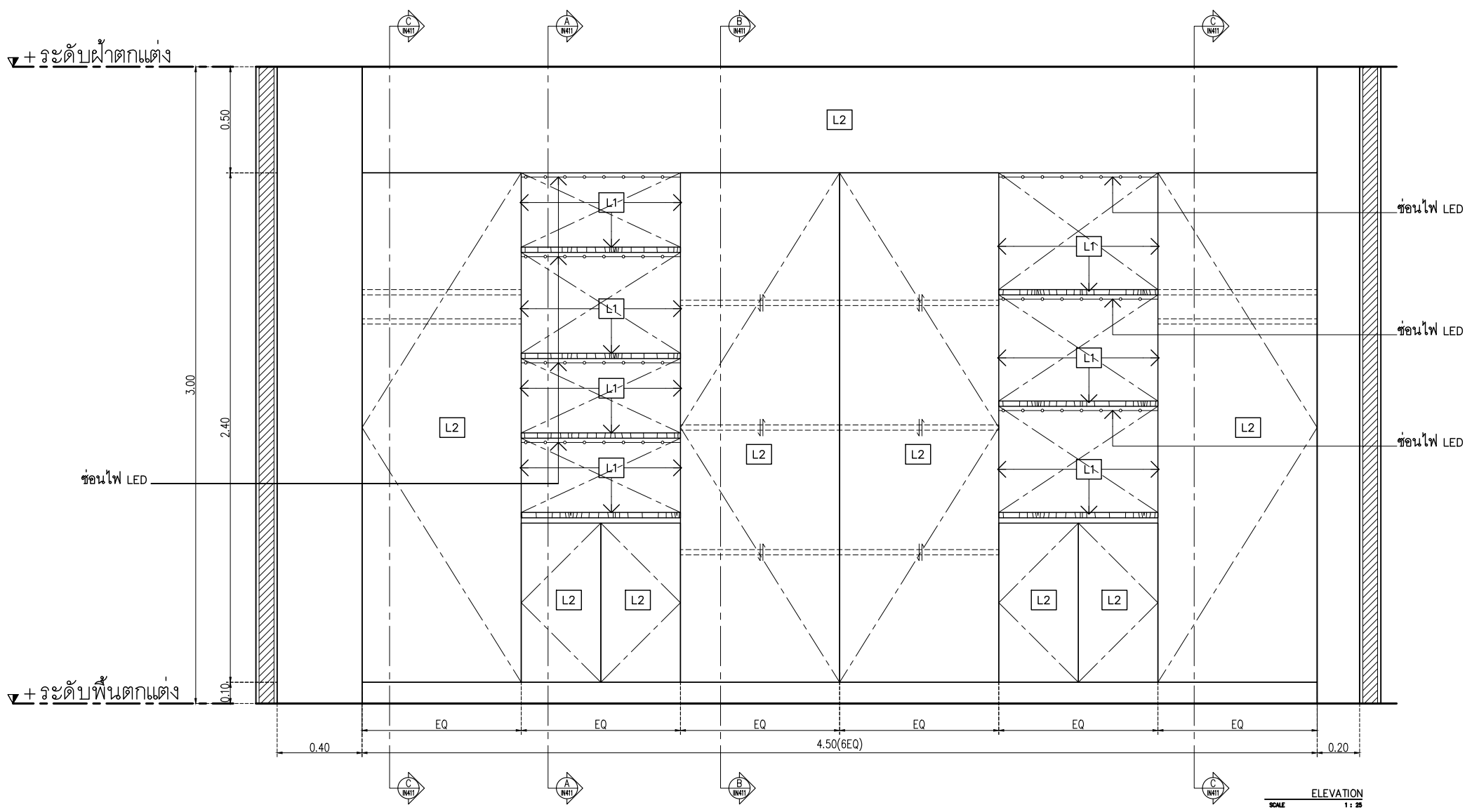
SECTION C-C  
SCALE 1 : 12.5



- L1 Laminate ของ Wilsonart No.4069H-EM Desert Oak ไม้ลายไม้แนวตั้ง หรือเทียบเท่า Formica, Greenlam, Fineness
- L2 Laminate ของ Wilsonart No.0131M Solid White หรือเทียบเท่า Formica, Greenlam, Fineness
- SK1 บั้วพื้น Aluminium ของ Aluminiumthai ขนาด สูง 15 ซม หน้า 5 มม หรือเทียบเท่า
- ST1 หินอ่อนเทียม สีขาวเมล็ดดาว ของ THC Code : Snow Pearl หน้า 15 มม.

หมายเหตุ เพาะโครงไม้เนื้อแข็งกรุ HMR 9mm ปิดผิวด้วย ลามิเนต ตามระบุ

PLAN  
SCALE 1:25



ELEVATION  
SCALE 1:25

เจ้าของโครงการ :



มหาวิทยาลัยวลัยลักษณ์  
WALAILAK UNIVERSITY



Let's Design  
บริษัท เลตส์ ดีไซน์ จำกัด  
เลขที่ 101/101 ถนนพหลโยธิน แขวงจตุจักร เขตจตุจักร กรุงเทพฯ 10130 โทร 02-947-9471

PROJECT  
**อาคารส่งเสริมประกอบกร และนวัตกรรม**

LOCATION  
มหาวิทยาลัยวลัยลักษณ์  
222 ตำบลไทยบุรี  
อำเภอท่าศาลา จังหวัดนครศรีธรรมราช 80160

ARCHITECTS:  
นายสนธยา คงชัย สสอ 1860

นายชัยภัทร บัวผด ภูสอ 19754

INTERIOR DESIGN  
Let's Design Co.,Ltd  
นายกันต์ รอดสวัสดิ์ ส-สน 217

นางกิ่งกานจน์ รอดสวัสดิ์ ส-สน 218

นางสาวปัทมา เจริญนันท์ สสอ 2678

นางสาวกัญจกรณิธิ พิเศษ  
กัญจกรณิธิ พิเศษ

STRUCTURE ENGINEERS :  
Let's Design Co.,Ltd  
นายสมภพ เจริญศรีรักษ์ วย1754

วิศวกรผู้ตรวจสอบงานโครงสร้าง :

ELECTRICAL ENGINEERS :  
Let's Design Co.,Ltd  
นายณัฐวัฒน์ จารุโกวิทวัฒน์ วทศ 808

ธนวัฒน์ ต้นปรีชา สทศ 2287

PLUMBING ENGINEER :  
Let's Design Co.,Ltd  
มานิตย์ เมืองคำ วทศ 808

ENVIRONMENTAL ENGINEER :  
Let's Design Co.,Ltd  
อำนาจ สีลาวัฒนานนท์ สส 305

MECHANICAL ENGINEERS :  
Let's Design Co.,Ltd  
มานิตย์ เมืองคำ วทศ 808

DRAWING DATE :  
DRAWING TITLE :  
แบบขยาย B-07 (1/2)  
อาคาร CB2

DATE	DESCRIPTION

JOB NUMBER :		DWG. NUMBER	IN410
CHECKED :		TOTAL	
APPROVED :			
DRAWN BY :			

NOTE  
This Drawing is Copyright. All Contractors Must  
Check All Dimensions On Site Only Figured Dimensions  
And Grid Lines Are To Be Worked From  
Discrepancies Must Be Reported Immediately To Be  
The Architect Or Engineer Concerned Before Proceeding





มหาวิทยาลัยวลัยลักษณ์  
WALAILAK UNIVERSITY



PROJECT

อาคารส่งเสริมผู้ประกอบการ  
และนวัตกรรม

LOCATION

มหาวิทยาลัยวลัยลักษณ์  
222 ตำบลไทยบุรี  
อำเภอท่าศาลา จังหวัดนครศรีธรรมราช 80160

ARCHITECTS:

นายสนธยา คงชัย สด 1860

นายชัยภัทร บัวผุด สด 19754

INTERIOR DESIGN  
Let's Design Co.,Ltd

นายกานต์ รอดสวัสดิ์ ส-สน 217

นางรุ่งกานจน์ รอดสวัสดิ์ ส-สน 218

นางสาวปัทมา เจริญพันธ์ สด 2678

นางสาวกัญจกรณิณี วิเศษทอง

STRUCTURE ENGINEERS :  
Let's Design Co.,Ltd

นายสมภพ เจริญศรีรักษ์ วย1754

วิศวกรผู้ตรวจสอบงานโครงสร้าง :

ELECTRICAL ENGINEERS :  
Let's Design Co.,Ltd

นายณรินทร์ จารุโกศลวัฒน์ วทศ 808

ธนวัฒน์ ดันพิชาติ สทศ 2287

PLUMBING ENGINEER :  
Let's Design Co.,Ltd

มานิตย์ เมืองคำ วทศ 808

ENVIRONMENTAL ENGINEER :  
Let's Design Co.,Ltd

อำนาจ สิลวพัฒน์นนท์ สส 305

MECHANICAL ENGINEERS :  
Let's Design Co.,Ltd

มานิตย์ เมืองคำ วทศ 808

DRAWING DATE :

DRAWING TITLE :

รูปตัด B07 (2/2)

อาคาร CB2

DRAWING DATE :

DRAWING TITLE :

รูปตัด B07 (2/2)

อาคาร CB2

DRAWING DATE :

DRAWING TITLE :

รูปตัด B07 (2/2)

อาคาร CB2

DRAWING DATE :

DRAWING TITLE :

รูปตัด B07 (2/2)

อาคาร CB2

DRAWING DATE :

DRAWING TITLE :

รูปตัด B07 (2/2)

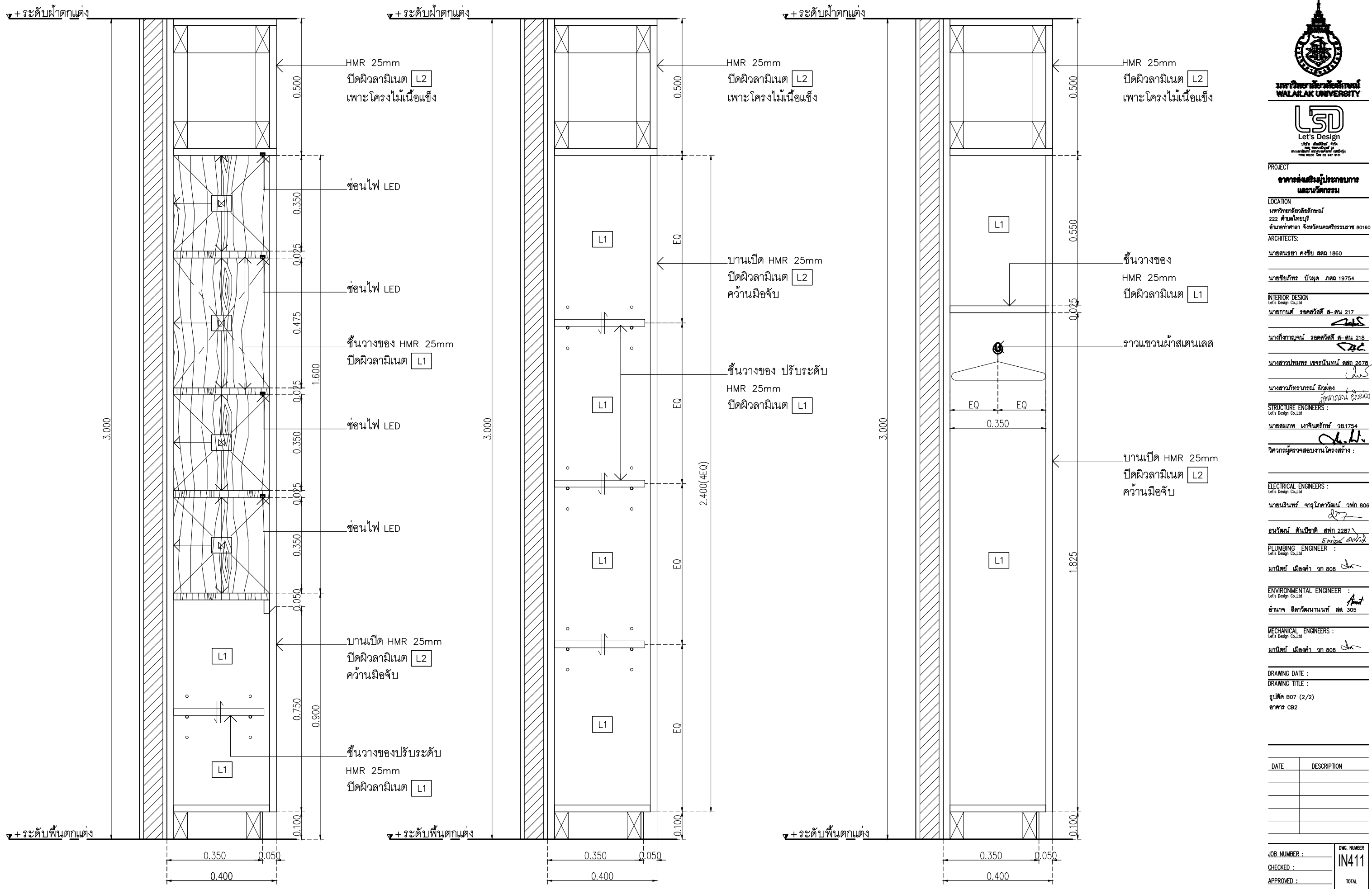
อาคาร CB2

DRAWING DATE :

DRAWING TITLE :

รูปตัด B07 (2/2)

อาคาร CB2

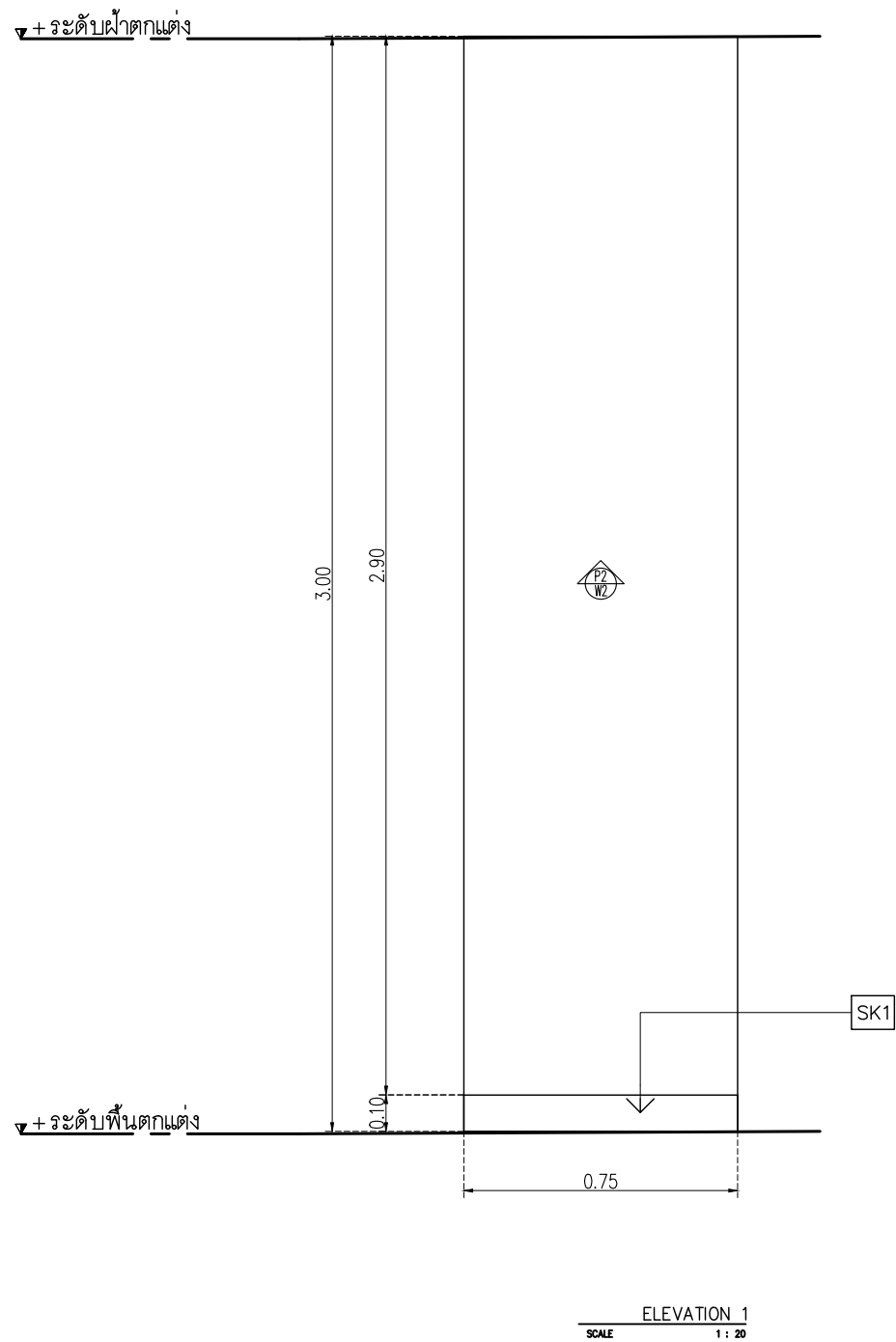
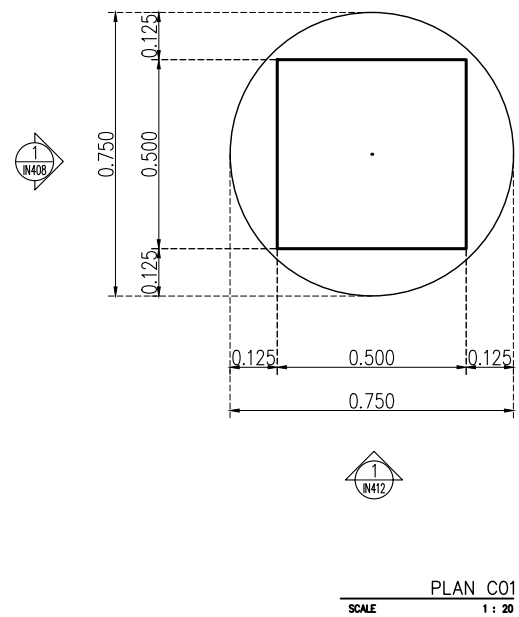


SECTION A-A  
SCALE 1:125

SECTION B-B  
SCALE 1:125

SECTION C-C  
SCALE 1:125

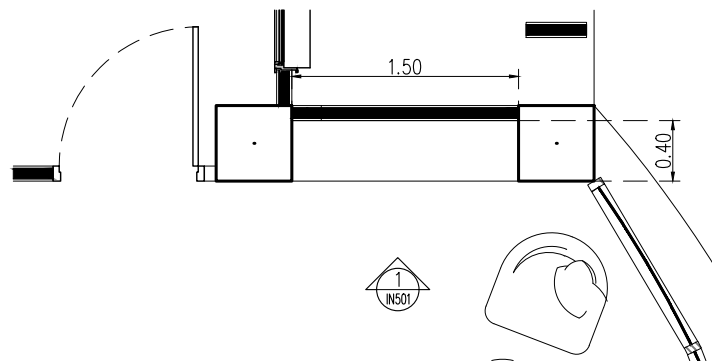
NOTE  
This Drawing is Copyright. All Contractors Must  
Check All Dimensions On Site Only. Figured Dimensions  
And Grid Lines Are To Be Worked From.  
Discrepancies Must Be Reported Immediately To Be  
The Architect Or Engineer Concerned Before Processing.



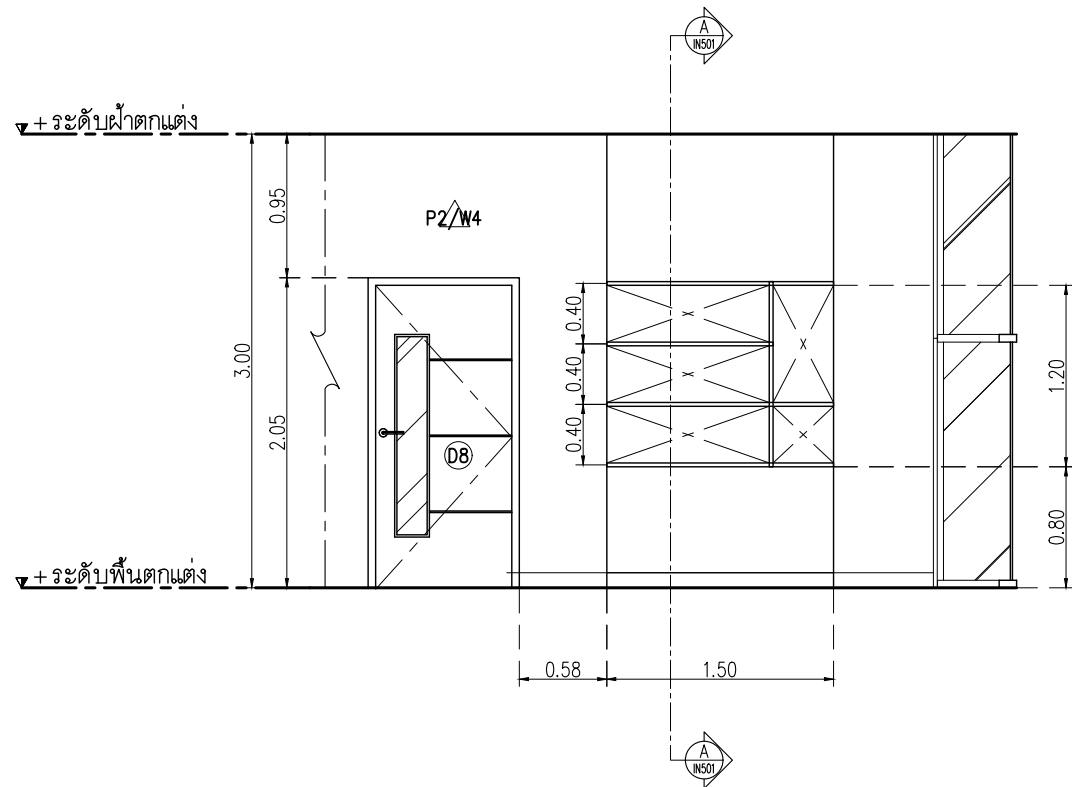
DATE	DESCRIPTION

JOB NUMBER :	DWG. NUMBER
CHECKED :	IN412
APPROVED :	TOTAL
DRAWN BY :	

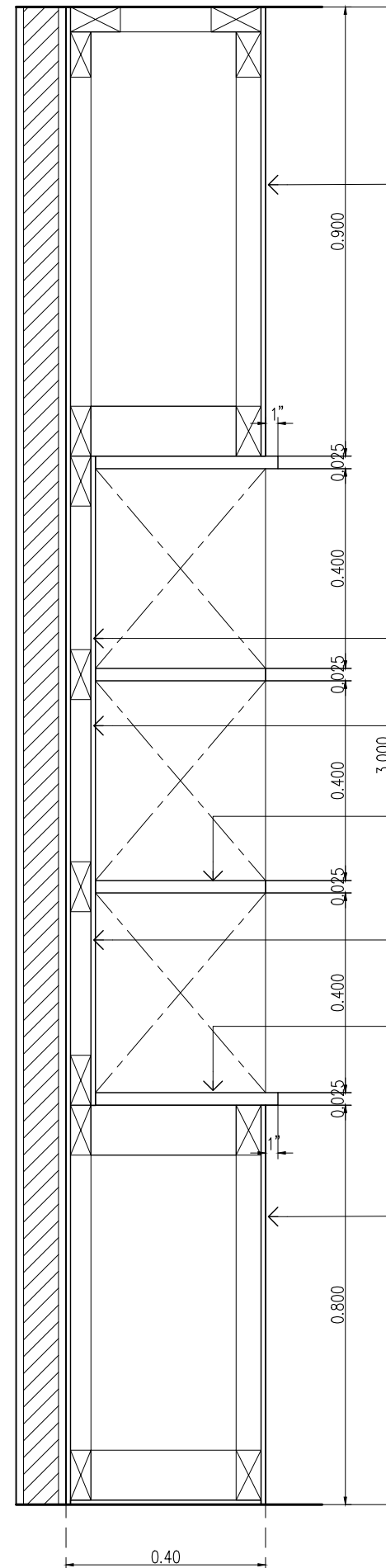
NOTE  
This Drawing is Copyright. All Contractors Must  
Check All Dimensions On Site Only Figured Dimensions  
And Grid Lines Are To Be Worked From  
Discrepancies Must Be Reported Immediately To Be  
The Architect Or Engineer Concerned Before Proceeding



PLAN WALL-01  
SCALE 1 : 50



WALL 01  
SCALE 1 : 50



SECTION A-A  
SCALE 1 : 12.5

ผนังตู้ HMR 9mm  
ปิดผิวลามีเนต L2  
เพาะ โครงไม้เนื้อแข็ง

กระฉกเงา 6 มม

กระฉกเงา 6 มม

ชั้นวางของ HMR 25mm  
ปิดผิวลามีเนต L2

กระฉกเงา 6 มม

ชั้นวางของ HMR 25mm  
ปิดผิวลามีเนต L2

ผนังตู้ HMR 9mm  
ปิดผิวลามีเนต L2  
เพาะ โครงไม้เนื้อแข็ง



มหาวิทยาลัยวลัยลักษณ์  
WALAILAK UNIVERSITY  
Let's Design  
Let's Create  
Let's Innovate  
Let's Succeed

PROJECT  
อาคารส่งเสริมผู้ประกอบการ  
และนวัตกรรม

LOCATION  
มหาวิทยาลัยวลัยลักษณ์  
222 ตำบลไทยบุรี  
อำเภอท่าศาลา จังหวัดนครศรีธรรมราช 80160

ARCHITECTS:  
นายสนธยา คงชัย สสอ 1860

นายชัยภัทร บัวผด ภูสอ 19754

INTERIOR DESIGN  
นายกันต์ รอดสวัสดิ์ ส-สน 217

นางกิ่งกมลณี รอดสวัสดิ์ ส-สน 218

นางสาวปัทมาพร เขจรนันท์ สสอ 2678

นางสาวกัทธกรรณ์ สีสูง  
กัทธกรรณ์ สีสูง

STRUCTURE ENGINEERS:  
นายสมภพ เจริญศรีรักษ์ วย1754

วิศวกรผู้ตรวจสอบงานโครงสร้าง :

ELECTRICAL ENGINEERS:  
นายณัฐวัฒน์ งามโคกขันธ์ วทศ 808

ธนวัฒน์ ต้นปิลชาติ สทศ 2287

PLUMBING ENGINEER:  
มานิตย์ เมืองคำ วทศ 808

ENVIRONMENTAL ENGINEER:  
อำนาจ สีลาวัฒนานนท์ สส 305

MECHANICAL ENGINEERS:  
มานิตย์ เมืองคำ วทศ 808

DRAWING DATE :

DRAWING TITLE :

แบบขยาย WALL01  
อาคาร CB2

DATE	DESCRIPTION

JOB NUMBER :  
CHECKED :  
APPROVED :  
DRAWN BY :

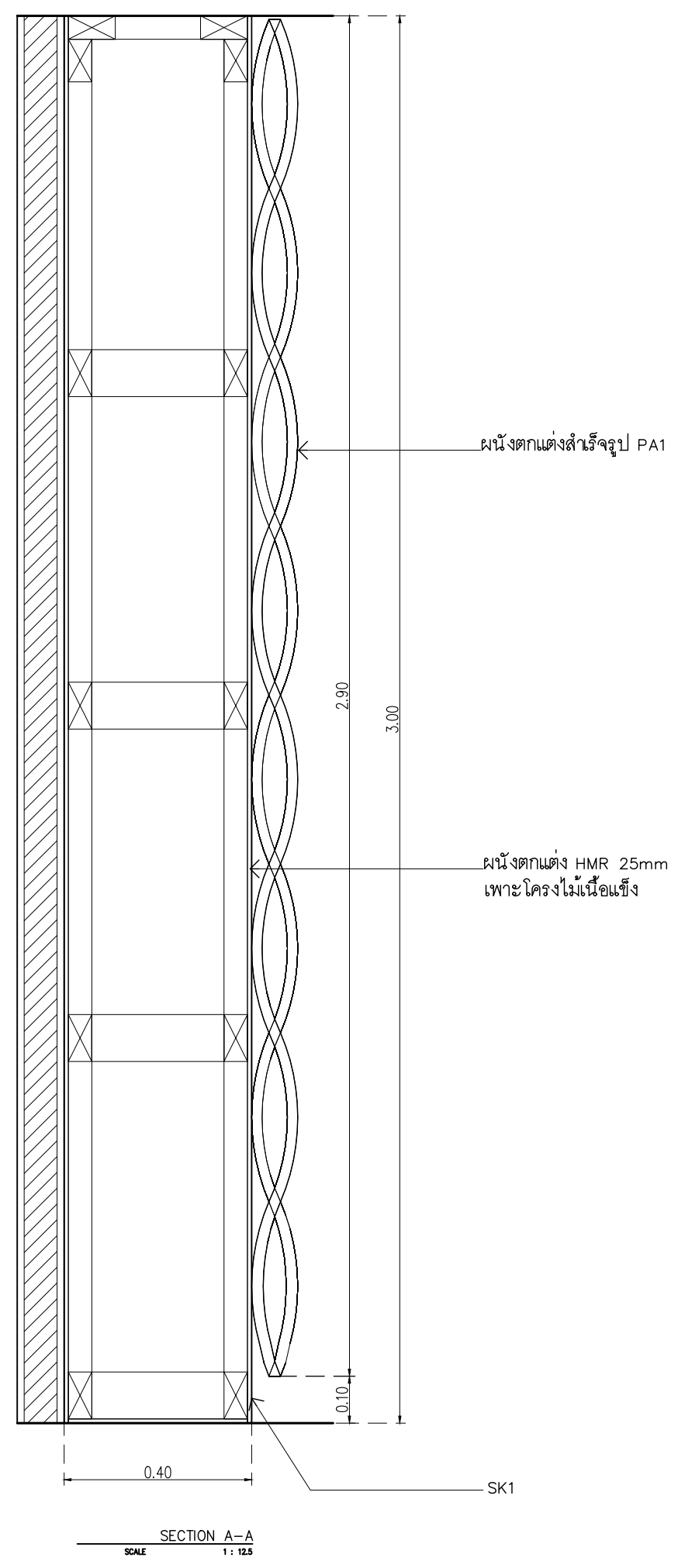
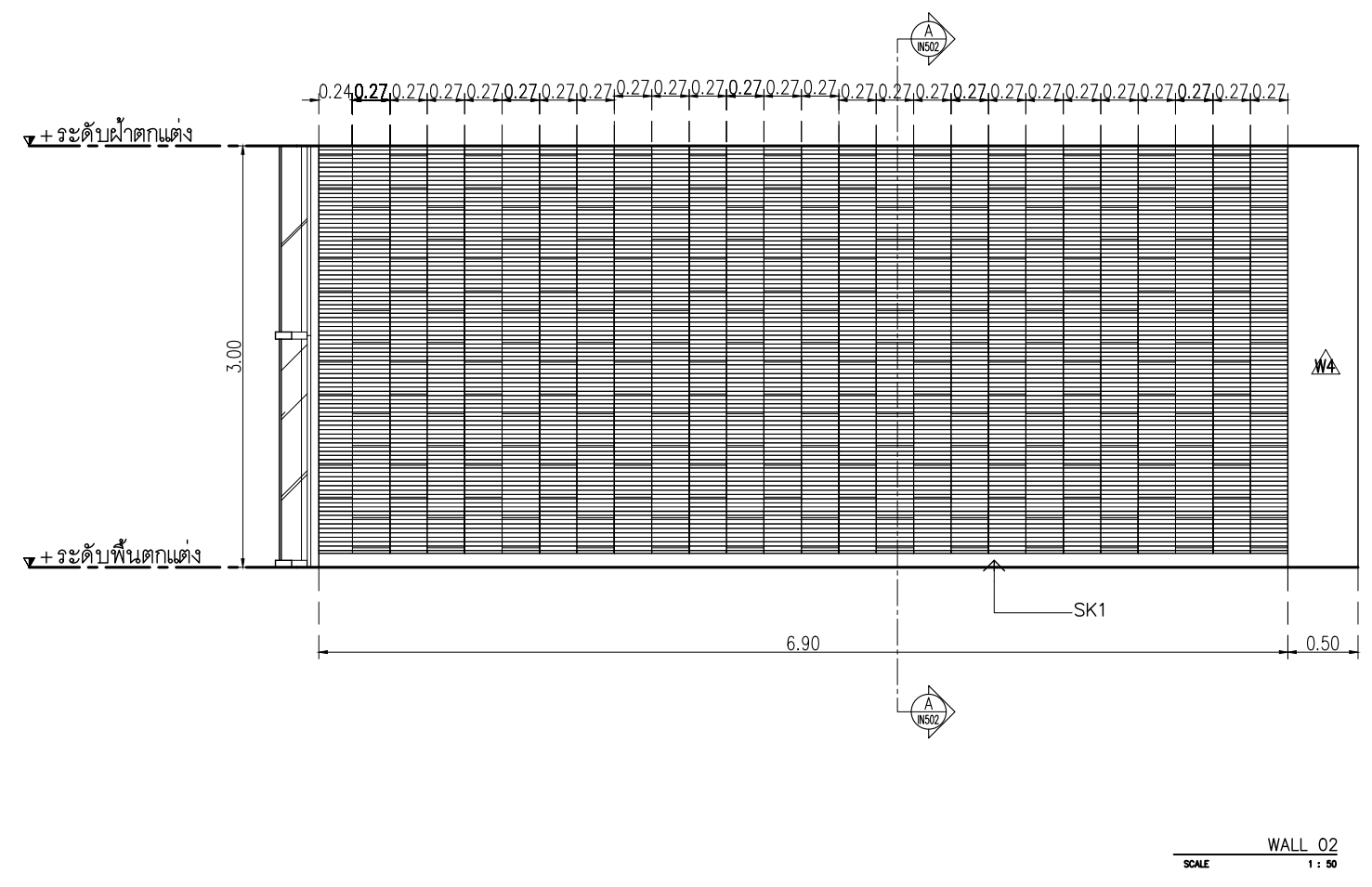
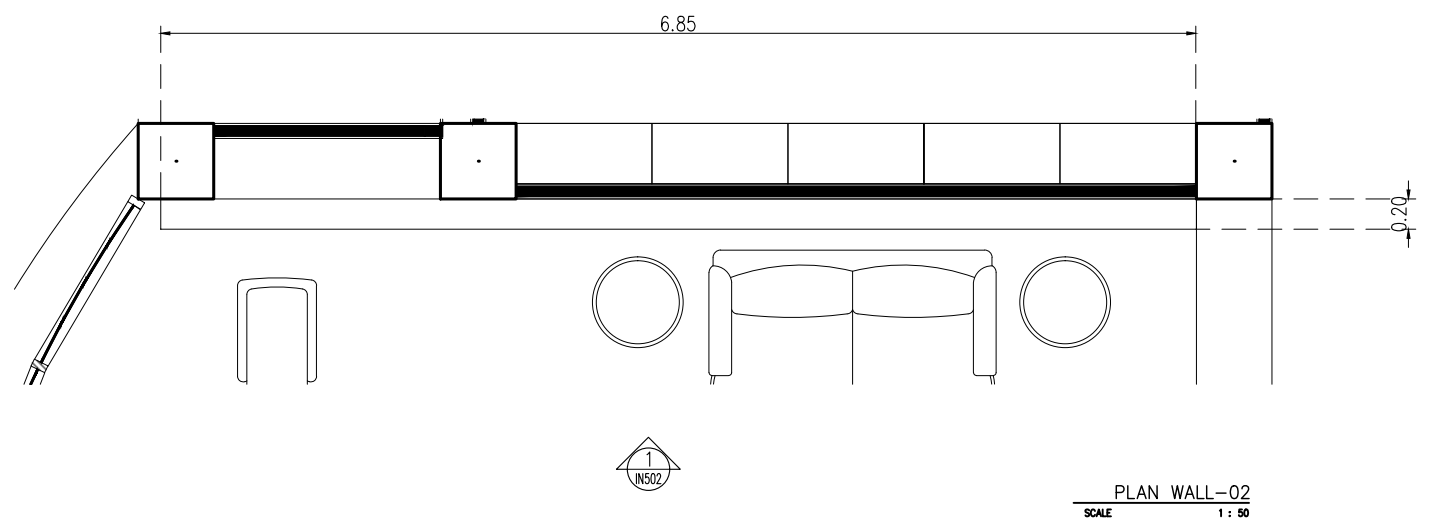
DWG. NUMBER  
IN501  
TOTAL

NOTE  
This Drawing is Copyright. All Contractors Must  
Check All Dimensions On Site. Only Figured Dimensions  
And Grid Lines Are To Be Worked From.  
Discrepancies Must Be Reported Immediately To Be  
The Architect Or Engineer Concerned Before Proceeding

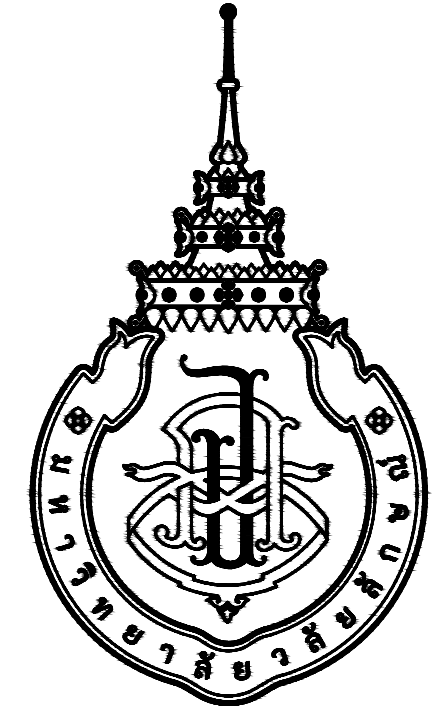
DATE	DESCRIPTION

JOB NUMBER :	DWG. NUMBER
CHECKED :	<b>IN502</b>
APPROVED :	TOTAL
DRAWN BY :	

NOTE  
 This Drawing is Copyright. All Contractors Must  
 Check All Dimensions On Site. Only Figured Dimensions  
 And Grid Lines Are To Be Worked From.  
 Discrepancies Must Be Reported Immediately To Be  
 The Architect Or Engineer Concerned Before Processing







มหาวิทยาลัยวลัยลักษณ์  
WALAILAK UNIVERSITY

อาคารส่งเสริมผู้ประกอบการและนวัตกรรม

OWNER : มหาวิทยาลัยวลัยลักษณ์  
(เจ้าของโครงการ)

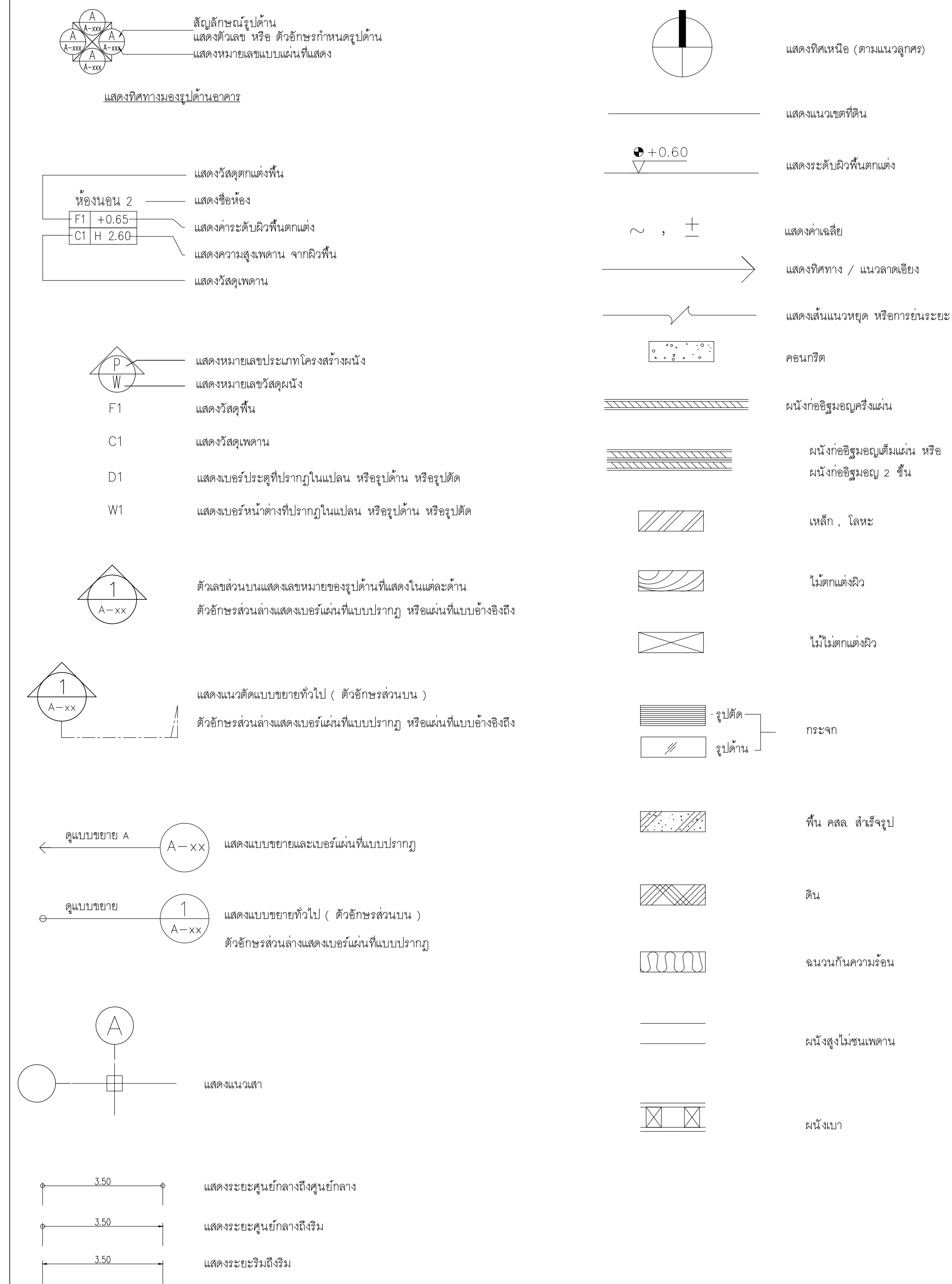
LOCATION : เลขที่ 222 ตำบลไทยบุรี อำเภอท่าศาลา  
(สถานที่ตั้ง) จังหวัดนครศรีธรรมราช

BUILDING NAME : แบบตึกแต่งภายใน อาคาร LB2, RB2  
(ชื่ออาคาร)

DRAWING SET		ISSUED OF PACKAGE
<input type="checkbox"/> C CIVIL แบบวิศวกรรมโยธา	<input type="checkbox"/> M MECHANICAL แบบวิศวกรรมเครื่องกล	<input type="checkbox"/> EIA SUBMITTAL แบบขออนุญาตสิ่งแวดล้อม
<input type="checkbox"/> L LANDSCAPE แบบภูมิสถาปัตยกรรม	<input type="checkbox"/> SN SANITARY แบบวิศวกรรมระบบสุขาภิบาล	<input type="checkbox"/> GOVERNMENT SUBMITTAL แบบขออนุญาตปลูกสร้าง
<input type="checkbox"/> A ARCHITECTURAL แบบสถาปัตยกรรม	<input type="checkbox"/> F FIRE PROTECTION แบบวิศวกรรมระบบป้องกันอัคคีภัย	<input checked="" type="checkbox"/> BIDDING แบบประกวดราคา
<input checked="" type="checkbox"/> I INTERIORS แบบสถาปัตยกรรมภายใน	<input type="checkbox"/> E ELECTRICAL แบบวิศวกรรมไฟฟ้า	<input type="checkbox"/> CONTRACT DOCUMENT แบบคู่สัญญาก่อสร้าง
<input type="checkbox"/> S STRUCTURAL แบบวิศวกรรมโครงสร้าง		<input type="checkbox"/> CONSTRUCTION แบบก่อสร้าง
ISSUED DATE :		PAPER TYPE : PAGE.
20 พฤษภาคม 2567		A1 10

# สัญลักษณ์ประกอบแบบ

# รายการสารบัญประกอบแบบก่อสร้าง



ลำดับที่	รายการสารบัญ	
IN001	สัญลักษณ์ประกอบแบบ และรายการสารบัญประกอบแบบก่อสร้าง	อาคาร LB2, RB2
IN002	รายการประกอบแบบก่อสร้าง	อาคาร LB2, RB2
IN003	KEYPLAN	อาคาร LB2, RB2
IN101	แปลนเพอร์มิเตอร์	อาคาร LB2, RB2
IN102	แปลนผนัง	อาคาร LB2, RB2
IN103	แปลนวัสดุพื้น	อาคาร LB2, RB2
IN201	รูปด้าน 1,2	อาคาร LB2
IN202	รูปด้าน 3,4	อาคาร LB2
IN203	รูปด้าน 1,2,3,4	อาคาร RB2
IN301	แบบขยายประตู หน้าต่าง	อาคาร LB2, RB2



PROJECT  
อาคารส่งเสริมผู้ประกอบการ  
และนวัตกรรม

LOCATION  
มหาวิทยาลัยวลัยลักษณ์  
222 ตำบลไทยบุรี  
อำเภอท่าศาลา จังหวัดนครศรีธรรมราช 80160

ARCHITECTS:  
นายสนธิยา คงชัย สสท 1860

นายชัยภัทร บัวผุด ภสท 19754

INTERIOR DESIGN  
Let's Design Co.,Ltd  
นายกานต์ รอดสวัสดิ์ ส-สน 217

นางกิ่งกานต์ รอดสวัสดิ์ ส-สน 218

นางสาวปัทมพร เขจรันันท์ สสท 2678

นางสาวกัทธาภรณ์ ลิวทอง  
ศึกษารังสรรค์ วิศว 00

STRUCTURE ENGINEERS :  
Let's Design Co.,Ltd  
นายสมภพ เงินสินธุ์ วิศว 1754

วิศวกรผู้ตรวจสองงานโครงสร้าง :

ELECTRICAL ENGINEERS :  
Let's Design Co.,Ltd  
นายวินทร์ จาตุโภควัฒน์ วิศว 806

อนันต์ ดันพิชาติ สฟท 2287  
วิศวกร วิศว 00

PLUMBING ENGINEER :  
Let's Design Co.,Ltd  
มานิตย์ เมืองคำ วิศว 808

ENVIRONMENTAL ENGINEER :  
Let's Design Co.,Ltd  
อำนาจ สิลวิพัฒน์ วิศว 305

MECHANICAL ENGINEERS :  
Let's Design Co.,Ltd  
มานิตย์ เมืองคำ วิศว 808

DRAWING DATE :  
DRAWING TITLE :

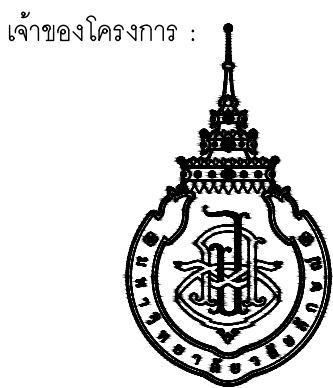
สัญลักษณ์ประกอบแบบ  
และรายการสารบัญประกอบแบบก่อสร้าง  
อาคาร LB2, RB2

DATE	DESCRIPTION

JOB NUMBER :	DWG. NUMBER
CHECKED :	IN001
APPROVED :	TOTAL
DRAWN BY :	

NOTE  
This Drawing is Copyright. All Contractors Must  
Check All Dimensions On Site Only Figured Dimensions  
And Grid Lines Are To Be Worked From  
Discrepancies Must Be Reported Immediately To Be  
The Architect Or Engineer Concerned Before Processing





มหาวิทยาลัยวลัยลักษณ์  
WALAILAK UNIVERSITY



PROJECT

อาคารส่งเสริมผู้ประกอบการ  
และนวัตกรรม

LOCATION

มหาวิทยาลัยวลัยลักษณ์  
222 ตำบลไทยบุรี  
อำเภอท่าศาลา จังหวัดนครศรีธรรมราช 80160

ARCHITECTS:

นายสนธยา คงชัย สสท 1860

นายชัยภัทร บัวผุด ภาสท 19754

INTERIOR DESIGN

Let's Design Co.,Ltd

นายกานต์ อดิษฐ์ ส-สน 217

นางกิ่งกานจน์ อดิษฐ์ ส-สน 218

นางสาวปัทมพร เขจรนันท์ สสท 2678

นางสาวภัทราภรณ์ สีวงษ์

ภราดรพงศ์ ยิวะธอ

STRUCTURE ENGINEERS :

Let's Design Co.,Ltd

นายสมภพ เงินศิริรักษ์ วท 1754

วิศวกรผู้ตรวจออกแบบโครงสร้าง :

ELECTRICAL ENGINEERS :

Let's Design Co.,Ltd

นายณรินทร์ จาตุโคตวัฒน์ วท 806

ณวัฒน์ ต้นพืชดี สท 2287

PLUMBING ENGINEER :

Let's Design Co.,Ltd

มานิตย์ เมืองคำ วท 808

ENVIRONMENTAL ENGINEER :

Let's Design Co.,Ltd

อำนาจ สิววัฒนานนท์ สท 305

MECHANICAL ENGINEERS :

Let's Design Co.,Ltd

มานิตย์ เมืองคำ วท 808

DRAWING DATE :

DRAWING TITLE :

KEY PLAN

อาคาร LB2, RB2

DATE DESCRIPTION

JOB NUMBER :

CHECKED :

APPROVED :

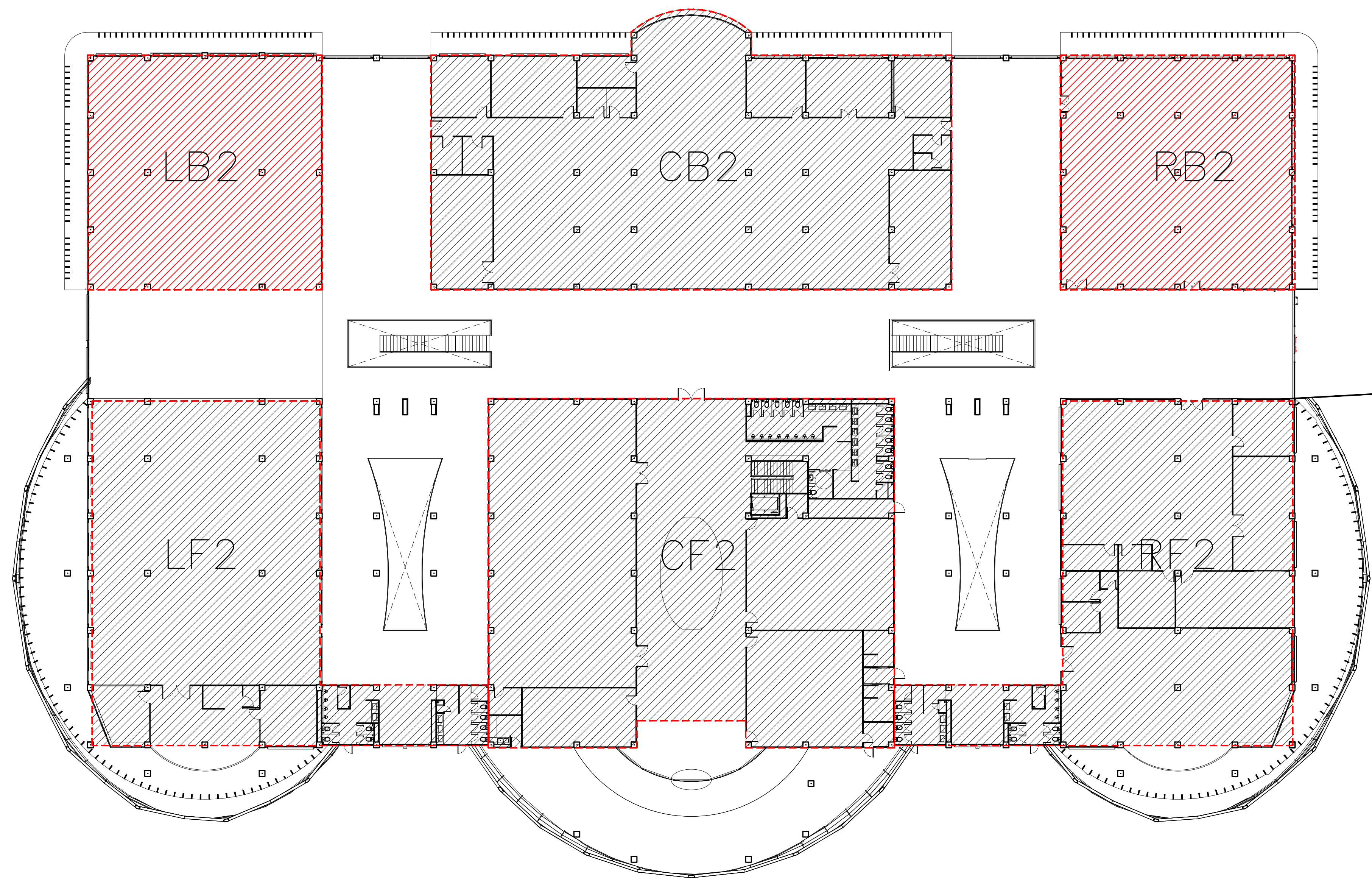
DRAWN BY :

DWG. NUMBER

IN003

TOTAL

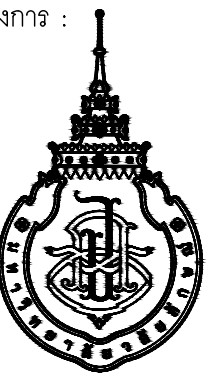
NOTE  
This Drawing is Copyright. All Contractors Must  
Check All Dimensions On Site Only. Figured Dimensions  
And Grid Lines Are To Be Worked From.  
Discrepancies Must Be Reported Immediately To The  
The Architect Or Engineer Concerned Before Processing



อาคาร LB2, RB2  
KEY PLAN

SCALE 1 : 250





PROJECT

อาคารส่งเสริมผู้ประกอบการ  
และนวัตกรรม

LOCATION

มหาวิทยาลัยวลัยลักษณ์  
222 ตำบลไทยบุรี  
อำเภอท่าศาลา จังหวัดนครศรีธรรมราช 80160

ARCHITECTS:

นายสนธยา คงชัย สดถ 1860

นายชัยภัทร บัวหุด ภาสดี 19754

INTERIOR DESIGN

Let's Design Co.,Ltd

นายกานต์ รอดสวัสดิ์ ส-สน 217

นางกัญญากรณ์ รอดสวัสดิ์ ส-สน 218

นางสาวปัทมาพร เขจรนันท์ สดถ 2678

นางสาวกัญญากรณ์ รอดสวัสดิ์ ส-สน 217

STRUCTURE ENGINEERS :

Let's Design Co.,Ltd

นายสมภาพ เงินศรีรักษา วถ 1754

วิศวกรผู้ตรวจสอบงานโครงสร้าง :

ELECTRICAL ENGINEERS :

Let's Design Co.,Ltd

นายณรินทร์ จารุโกศลวัฒน์ วทศ 806

ธนวัฒน์ ตันพิชาติ สทศ 2287

PLUMBING ENGINEER :

Let's Design Co.,Ltd

มานิตย์ เมืองคำ วท 808

ENVIRONMENTAL ENGINEER :

Let's Design Co.,Ltd

อำนาจ สิลวัฒนานนท์ สส 305

MECHANICAL ENGINEERS :

Let's Design Co.,Ltd

มานิตย์ เมืองคำ วท 808

DRAWING DATE :

DATE

DRAWING TITLE :

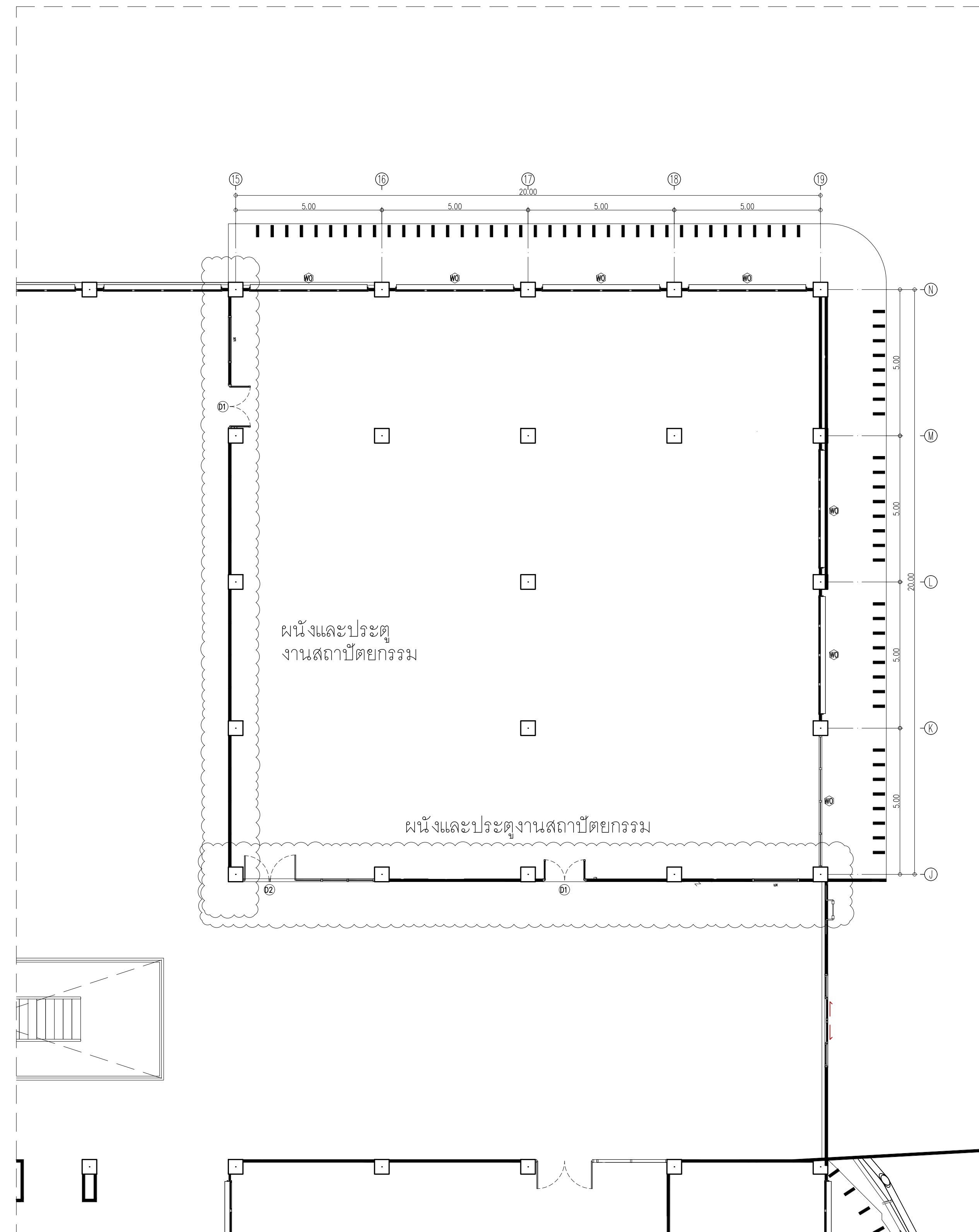
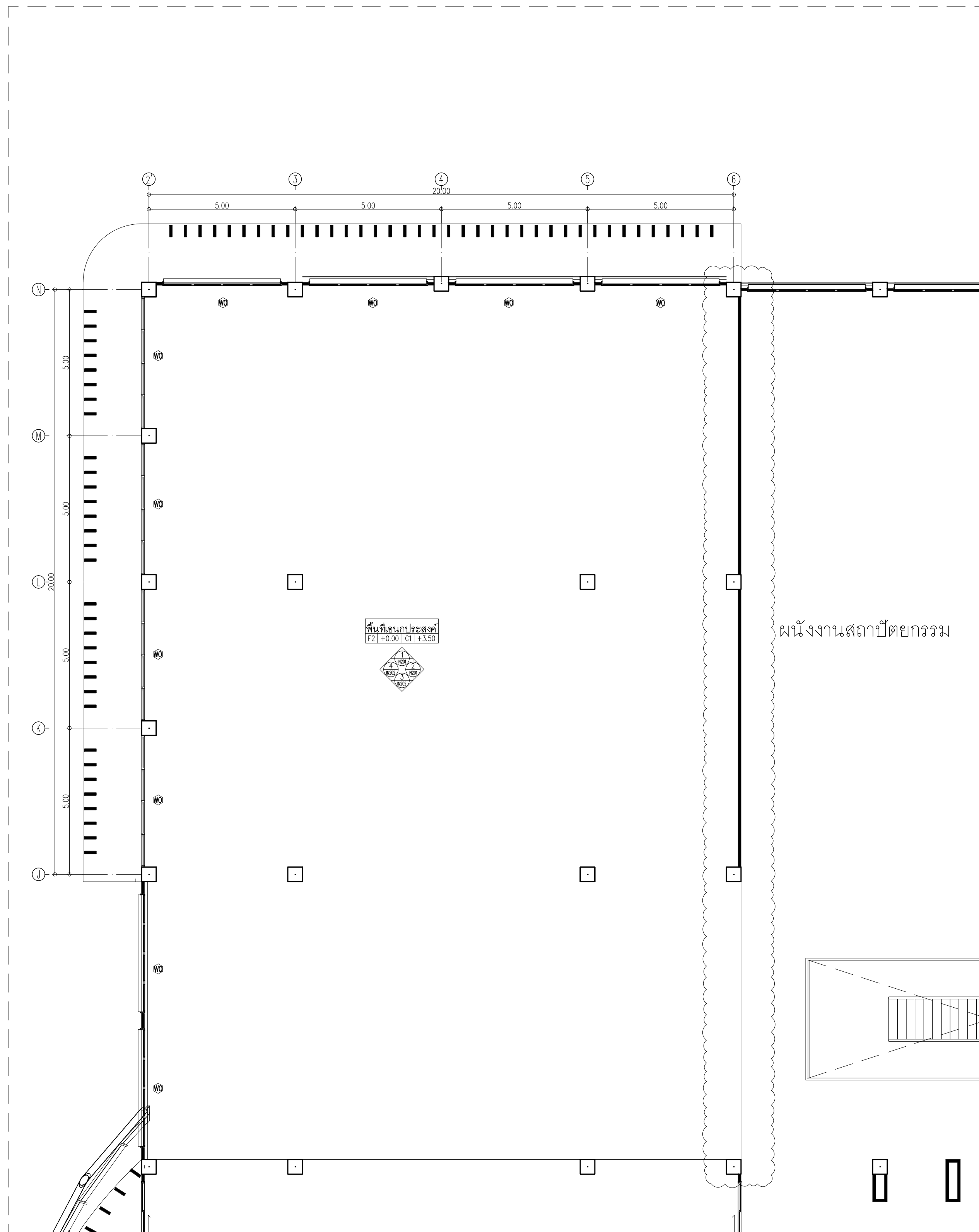
แปลนเฟอร์นิเจอร์

อาคาร LB2, RB2

DATE	DESCRIPTION

JOB NUMBER :	DWG. NUMBER
CHECKED :	IN101
APPROVED :	TOTAL
DRAWN BY :	

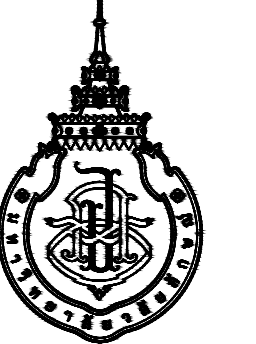
NOTE  
This Drawing is Copyright. All Contractors Must  
Check All Dimensions On Site Only. Figured Dimensions  
And Grid Lines Are To Be Worked From.  
Discrepancies Must Be Reported Immediately To Be  
The Architect Or Engineer Concerned Before Processing.



Symbol	Description
WO	หน้าต่างงานสถาปัตยกรรม
DO	ประตูงานสถาปัตยกรรม

อาคาร LB2, RB2  
แปลนเฟอร์นิเจอร์  
SCALE 1 : 100

เจ้าของโครงการ :



มหาวิทยาลัยวลัยลักษณ์  
WALAILAK UNIVERSITY



Let's Design  
บริษัท เลตส์ ดีไซน์ จำกัด  
เลขที่ 102/30 หมู่ 10 ตำบลวังน้อย อำเภอเมือง จังหวัดนครศรีธรรมราช 80160  
โทร 075 347 9151

PROJECT

อาคารส่งเสริมผู้ประกอบการ  
และนวัตกรรม

LOCATION

มหาวิทยาลัยวลัยลักษณ์  
222 ตำบลไทยบุรี  
อำเภอท่าศาลา จังหวัดนครศรีธรรมราช 80160

ARCHITECTS:

นายสนธยา คงชัย สด 1860

นายชัยภัทร บัวหุด ภูส 19754

INTERIOR DESIGN

Let's Design Co.,Ltd

นายกานต์ รอดสวัสดิ์ ส-สน 217

นางกัญญากรณ์ รอดสวัสดิ์ ส-สน 218

นางสาวปัทมาพร เขจรนันท์ สด 2678

นางสาวกัญญากรณ์ รอดสวัสดิ์ ส-สน 217

STRUCTURE ENGINEERS:

Let's Design Co.,Ltd

นายสมภาพ เงินศรีรักษ์ วถ 1754

วิศวกรผู้ตรวจสอบงานโครงสร้าง :

ELECTRICAL ENGINEERS:

Let's Design Co.,Ltd

นายณรินทร์ จาตุโคตวัฒน์ วท 806

อนันต์ ดันพิชาติ สท 2287

PLUMBING ENGINEER:

Let's Design Co.,Ltd

มานิตย์ เมืองคำ วท 808

ENVIRONMENTAL ENGINEER:

Let's Design Co.,Ltd

อำนาจ สิลวัณนานนท์ สส 305

MECHANICAL ENGINEERS:

Let's Design Co.,Ltd

มานิตย์ เมืองคำ วท 808

DRAWING DATE :

DRAWING TITLE :

แปลนผนัง

อาคาร LB2, RB2

DATE	DESCRIPTION

JOB NUMBER :

CHECKED :

APPROVED :

DRAWN BY :

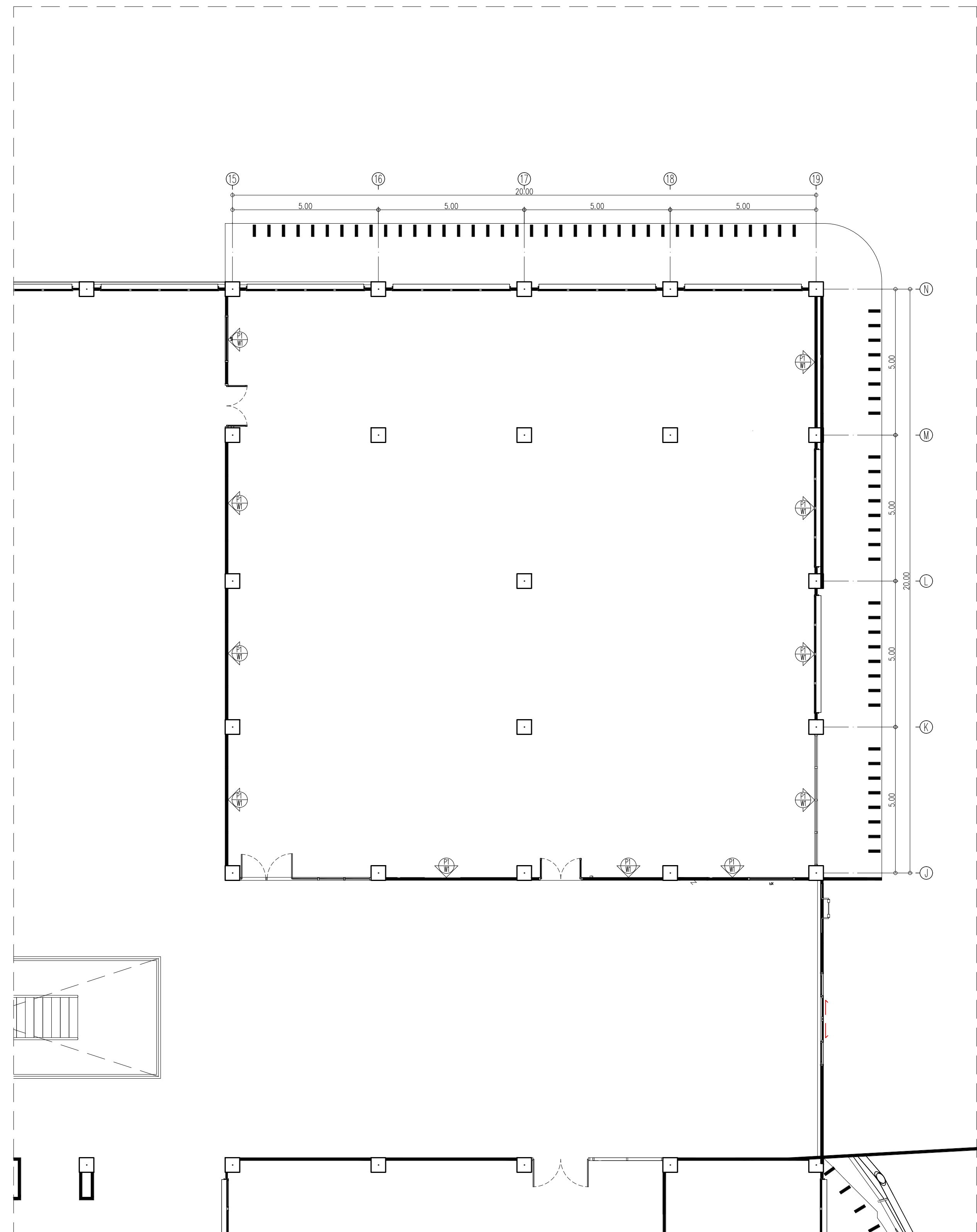
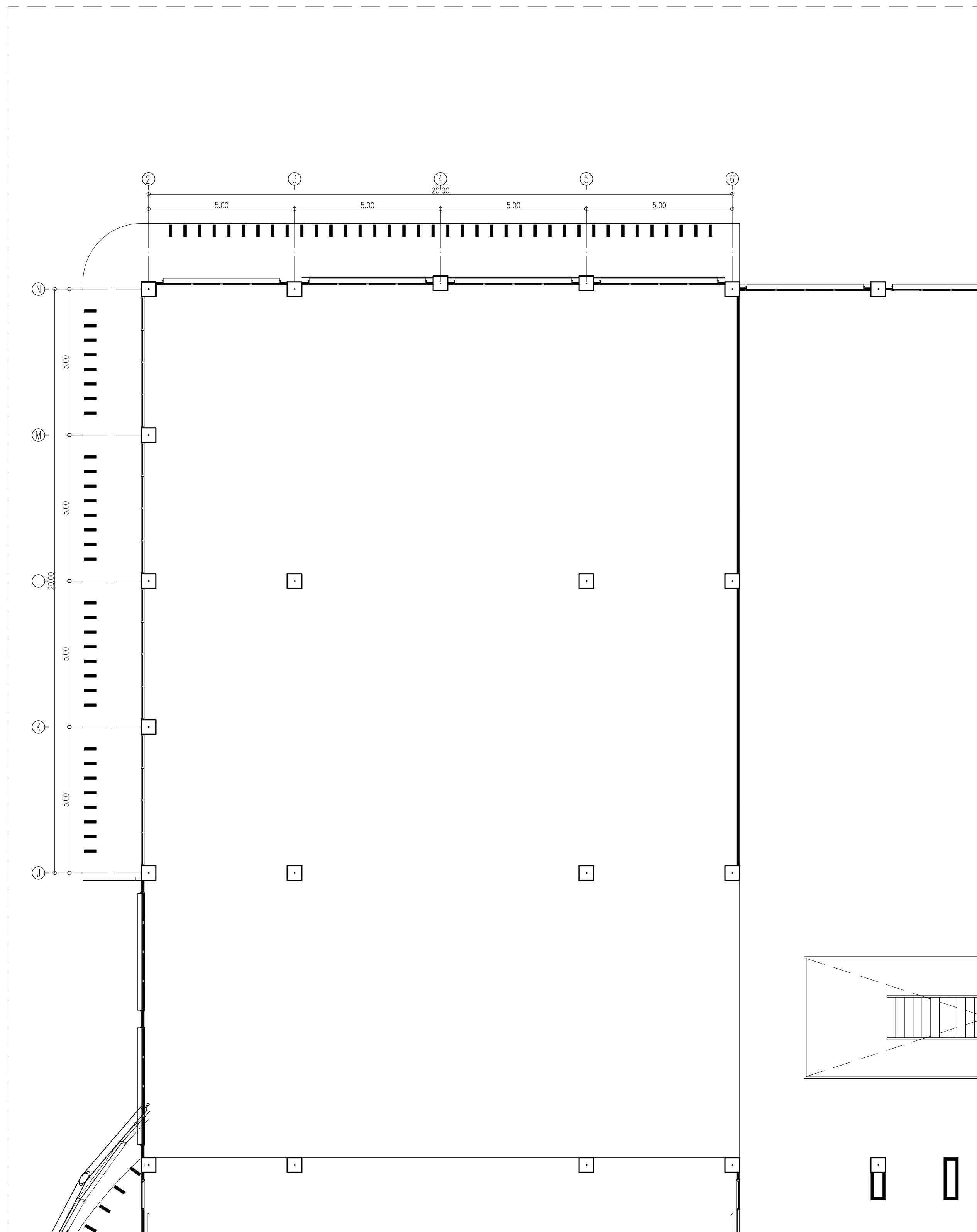
DWG. NUMBER

IN102

TOTAL

NOTE

This Drawing is Copyright. All Contractors Must  
Check All Dimensions On Site Only. Figures Dimensions  
And Grid Lines Are To Be Worked From.  
Discrepancies Must Be Reported Immediately To Be  
The Architect Or Engineer Concerned Before Processing



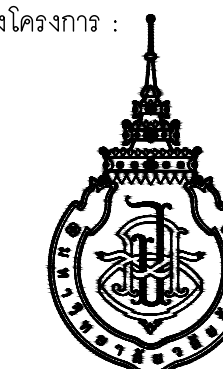
Symbol	Description	Symbol	Description
P1	ผนังงานสถาปัตย์กรรม	W1	ทาสี TOA Supershield duraclean สีเงา W9120 Simply white หรือเทียบเท่า ICI, Nippon paint, Beger
P2	ผนังก่ออิฐฉาบปูน มอก 153-2540 ขนาด 6.5x11x25 ซม. ฉาบเรียบหนา 1.5 ซม. กัดเส้นคิ้ว (ยกเว้น)		

อาคาร LB2, RB2

แปลนผนัง

SCALE 1 : 100

เจ้าของโครงการ :



มหาวิทยาลัยวลัยลักษณ์  
WALAILAK UNIVERSITY



Let's Design  
บริษัท เลตส์ดีไซน์ จำกัด  
เลขที่ 102/102 หมู่ 10 ตำบลวังน้อย อำเภอวังน้อย จังหวัดพระนครศรีอยุธยา 80160  
โทร 02-947-9151

PROJECT

อาคารส่งเสริมผู้ประกอบการ  
และนวัตกรรม

LOCATION

มหาวิทยาลัยวลัยลักษณ์  
222 ตำบลไทยบุรี  
อำเภอท่าศาลา จังหวัดนครศรีธรรมราช 80160

ARCHITECTS:

นายสนธยา คงชัย สด 1860

นายชัยภัทร บัวหุด ภูส 19754

INTERIOR DESIGN

Let's Design Co.,Ltd

นายกันต์ รอดสวัสดิ์ ส-สน 217

นางกัญญากรณ์ รอดสวัสดิ์ ส-สน 218

นางสาวปณิพร เขจรนันท์ สด 2678

นางสาวกัญญากรณ์ รอดสวัสดิ์ ส-สน 217

STRUCTURE ENGINEERS:

Let's Design Co.,Ltd

นายสมภพ เงินศรีรักษ์ วท 1754

วิศวกรผู้ตรวจสอบงานโครงสร้าง :

ELECTRICAL ENGINEERS:

Let's Design Co.,Ltd

นายณรินทร์ จาตุโคตวัฒน์ วท 806

อนันต์ ดันยชาติ สท 2287

PLUMBING ENGINEER:

Let's Design Co.,Ltd

มานิตย์ เมืองคำ วท 808

ENVIRONMENTAL ENGINEER:

Let's Design Co.,Ltd

อำนาจ สิลวพัฒน์ สท 305

MECHANICAL ENGINEERS:

Let's Design Co.,Ltd

มานิตย์ เมืองคำ วท 808

DRAWING DATE :

DRAWING TITLE :

แปลนวัสดุพื้น

อาคาร LB2, RB2

DATE	DESCRIPTION

JOB NUMBER :

CHECKED :

APPROVED :

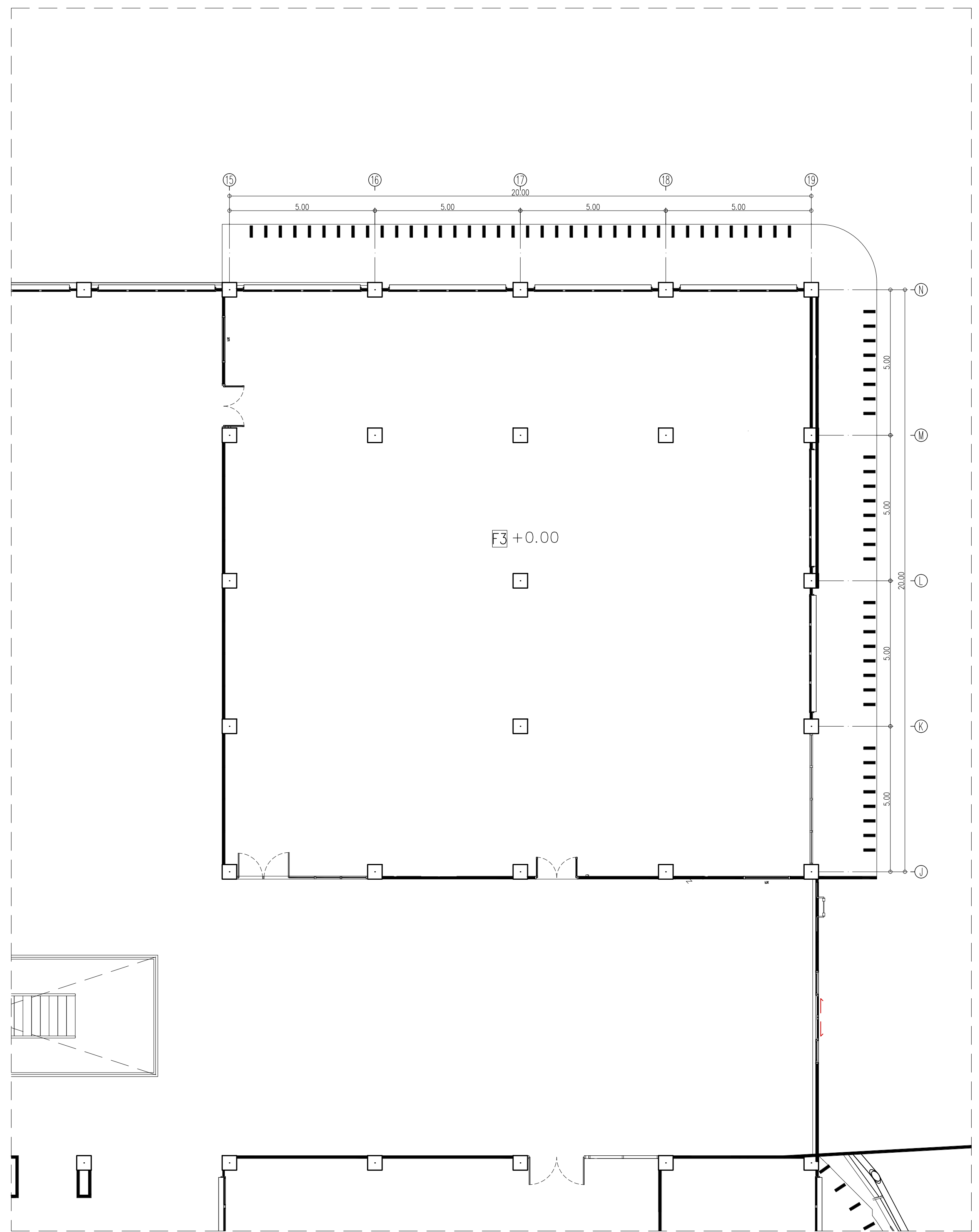
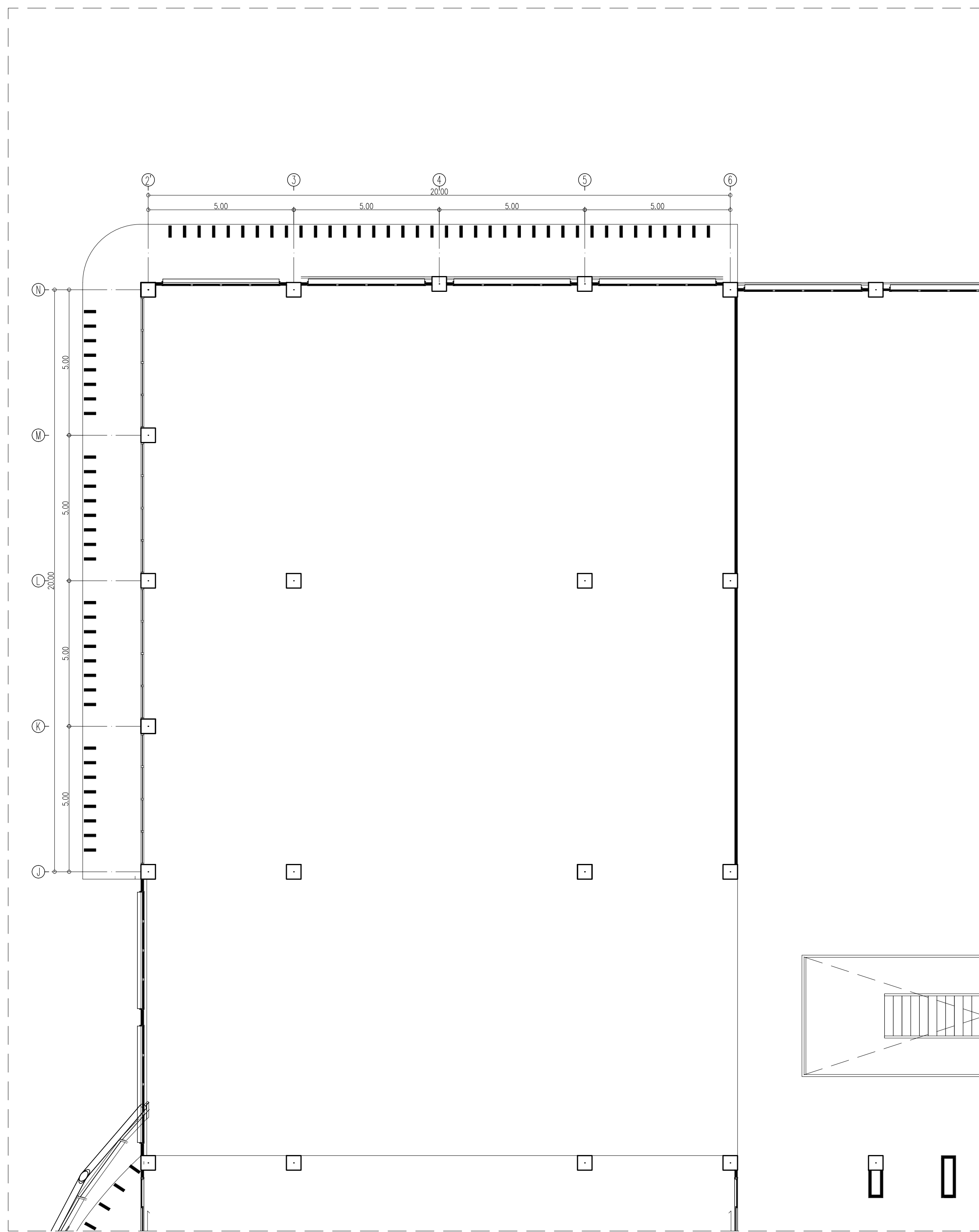
DRAWN BY :

DWG. NUMBER

IN103

TOTAL

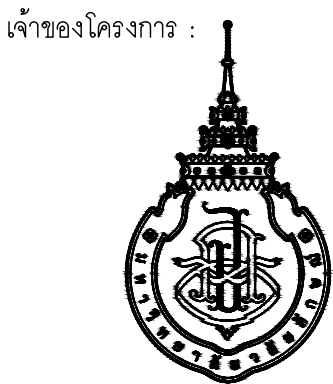
NOTE  
This Drawing is Copyright. All Contractors Must  
Check All Dimensions On Site Only. Figures Dimensions  
And Grid Lines Are To Be Worked From.  
Discrepancies Must Be Reported Immediately To Be  
The Architect Or Engineer Concerned Before Processing



Symbol	Description	Symbol	Description
F1	พื้นเดิมไม้ท่อน งานสถาปัตย์กรรมภายนอก	F3	พื้นกระเบื้องพอร์ซเลน Duragres รุ่น Trendy White ขนาด 60x60 ม. สีขาวเรียบ หรือเทียบเท่า
F2	พื้นกระเบื้องพอร์ซเลน ของ WDC รุ่น GSA01 Shelly White ขนาด 60x60 ม. หรือเทียบเท่า		

อาคาร LB2, RB2  
แปลนวัสดุพื้น  
SCALE 1 : 100





มหาวิทยาลัยวลัยลักษณ์  
WALAILAK UNIVERSITY



PROJECT

อาคารส่งเสริมผู้ประกอบการ  
และนวัตกรรม

LOCATION

มหาวิทยาลัยวลัยลักษณ์  
222 ตำบลไทยบุรี  
อำเภอท่าศาลา จังหวัดนครศรีธรรมราช 80160

ARCHITECTS:

นายสนธยา คงชัย สด 1860

นายชัยภัทร บัวหุด ภูส 19754

INTERIOR DESIGN

Let's Design Co.,Ltd

นายกานต์ รอดสวัสดิ์ ส-สน 217

นางกิ่งกานต์ รอดสวัสดิ์ ส-สน 218

นางสาวปัทมาพร เขจรนันท์ สด 2678

นางสาวกัญญากรณีย์ ธิวงศ์

STRUCTURE ENGINEERS:

Let's Design Co.,Ltd

นายสมภพ เงินศรีรักษ์ วถ 1754

วิศวกรผู้ตรวจผลงานโครงสร้าง :

ELECTRICAL ENGINEERS:

Let's Design Co.,Ltd

นายชินนทร์ จาตุโคตวัฒน์ วท 806

ธนวัฒน์ ตันปิติ สท 2287

PLUMBING ENGINEER:

Let's Design Co.,Ltd

มานิตย์ เมืองคำ วท 808

ENVIRONMENTAL ENGINEER:

Let's Design Co.,Ltd

อำนาจ สิลวิพัฒน์นันท์ สส 305

MECHANICAL ENGINEERS:

Let's Design Co.,Ltd

มานิตย์ เมืองคำ วท 808

DRAWING DATE :

DRAWING TITLE :

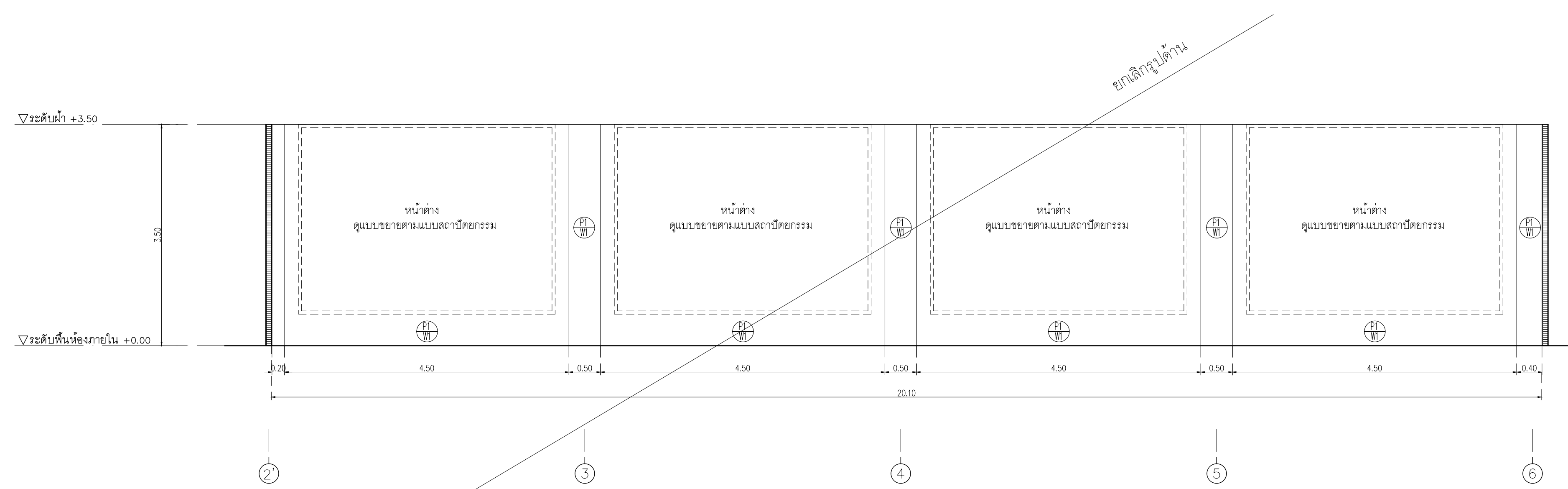
รูปด้าน 1.2

อาคาร LB2

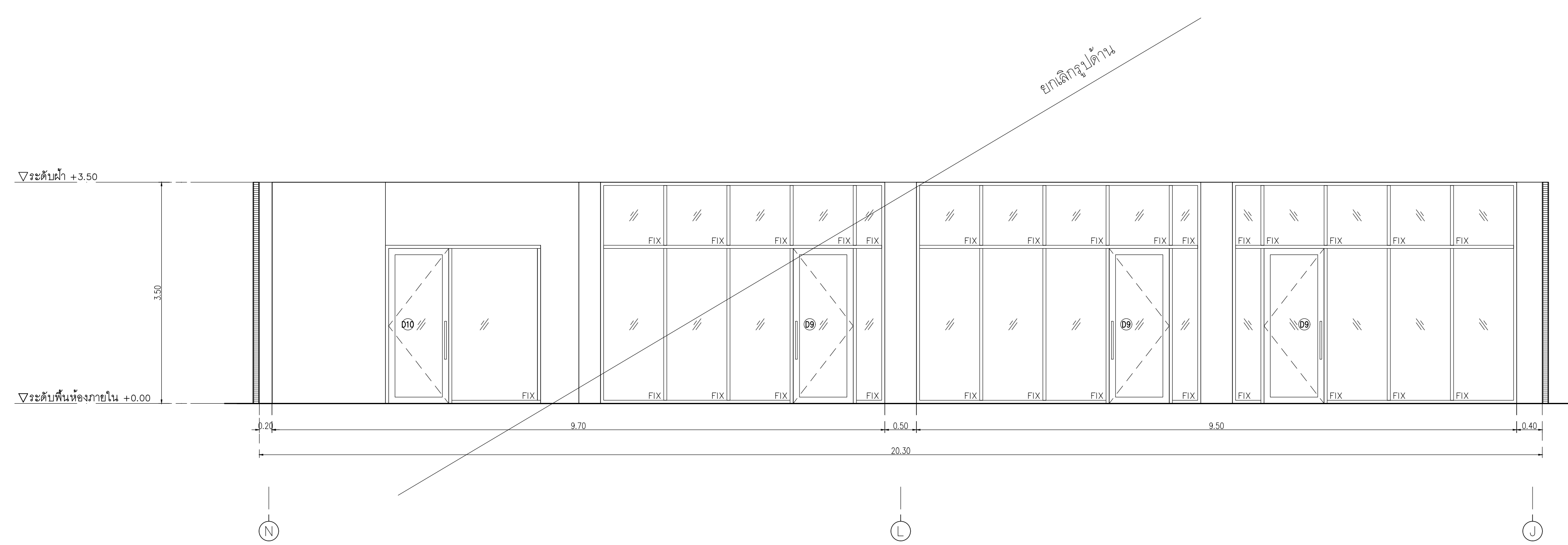
DATE	DESCRIPTION

JOB NUMBER :	DWG. NUMBER
CHECKED :	IN201
APPROVED :	TOTAL
DRAWN BY :	

NOTE  
This Drawing is Copyright. All Contractors Must  
Check All Dimensions On Site Only. Figured Dimensions  
And Grid Lines Are To Be Worked From.  
Discrepancies Must Be Reported Immediately To Be  
The Architect Or Engineer Concerned Before Processing



รูปด้าน 1 (LB2)  
SCALE 1 : 50



รูปด้าน 2 (LB2)  
SCALE 1 : 50