

PROJECT

อาคารส่งเสริมผู้ประกอบการ  
และนวัตกรรม

LOCATION

มหาวิทยาลัยวลัยลักษณ์  
222 ตำบลไทยบุรี  
อำเภอท่าศาลา จังหวัดนครศรีธรรมราช 80160

ARCHITECTS:

นายสนธยา คงชัย สดล 1860

นายชัยภัทร บัวหุด ภาสด 19754

INTERIOR DESIGN

นายกันต์ รอดสวัสดิ์ ส-สน 217

นางกัญญากรณ์ รอดสวัสดิ์ ส-สน 218

นางสาวปัทมาพร เขจรนันท์ สดล 2678

นางสาวกัญญากรณ์ รอดสวัสดิ์ ส-สน 217

นางสาวกัญญากรณ์ รอดสวัสดิ์ ส-สน 218

นางสาวปัทมาพร เขจรนันท์ สดล 2678

นางสาวกัญญากรณ์ รอดสวัสดิ์ ส-สน 217

นางสาวกัญญากรณ์ รอดสวัสดิ์ ส-สน 218

นางสาวปัทมาพร เขจรนันท์ สดล 2678

นางสาวกัญญากรณ์ รอดสวัสดิ์ ส-สน 217

นางสาวกัญญากรณ์ รอดสวัสดิ์ ส-สน 218

นางสาวปัทมาพร เขจรนันท์ สดล 2678

นางสาวกัญญากรณ์ รอดสวัสดิ์ ส-สน 217

นางสาวกัญญากรณ์ รอดสวัสดิ์ ส-สน 218

นางสาวปัทมาพร เขจรนันท์ สดล 2678

ELECTRICAL ENGINEERS :

นายณรินทร์ จาตุโคตวัฒน์ วทศ 806

ธนวัฒน์ ตันพิชาติ สทศ 2287

PLUMBING ENGINEER :

มานิตย์ เมืองคำ วทศ 808

ENVIRONMENTAL ENGINEER :

อานาจ สิลวิพัฒน์ สทศ 305

MECHANICAL ENGINEERS :

มานิตย์ เมืองคำ วทศ 808

DRAWING DATE :

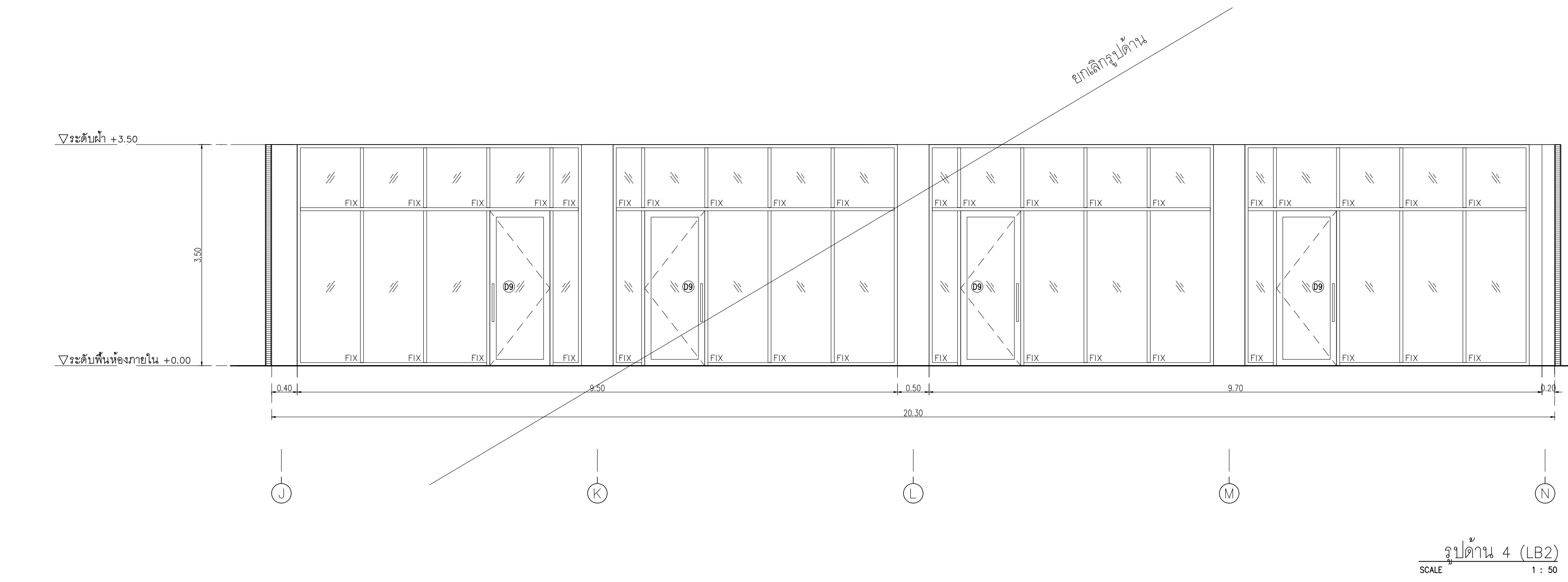
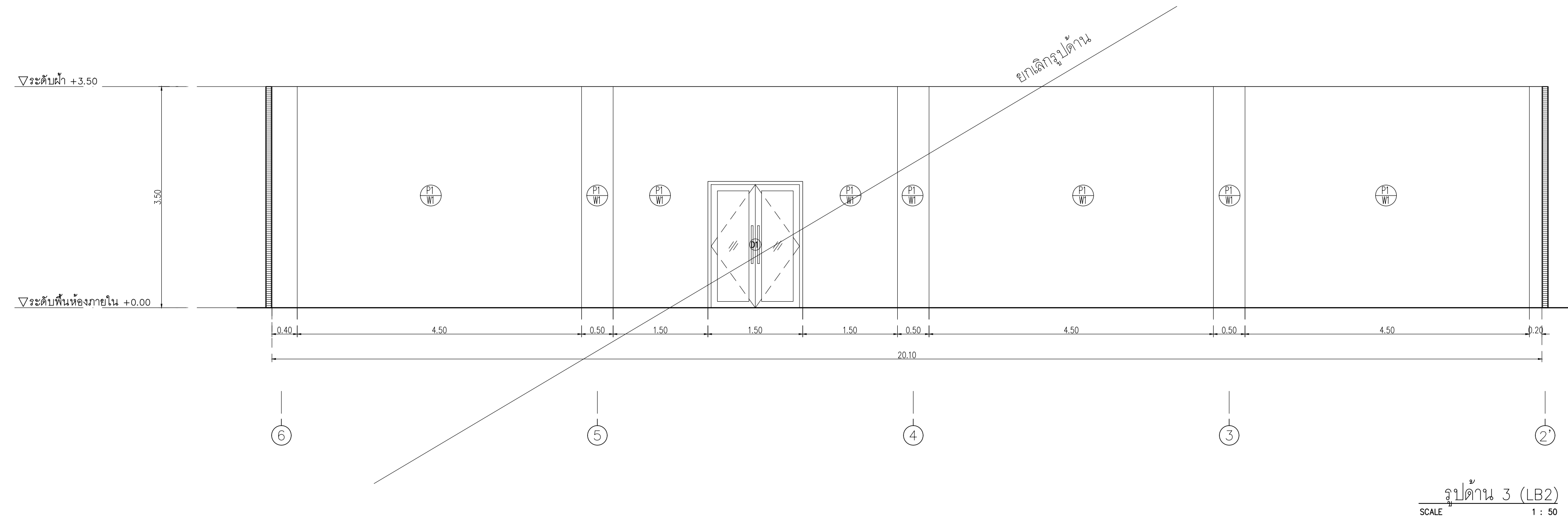
DRAWING TITLE :

รูปด้าน 3,4

อาคาร LB2

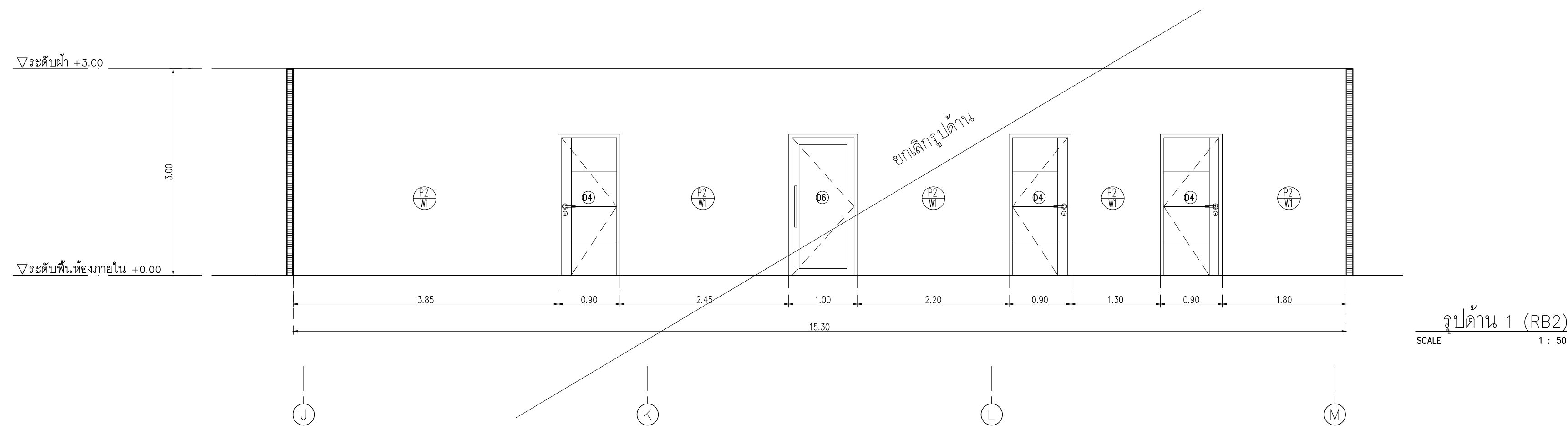
DATE

DESCRIPTION

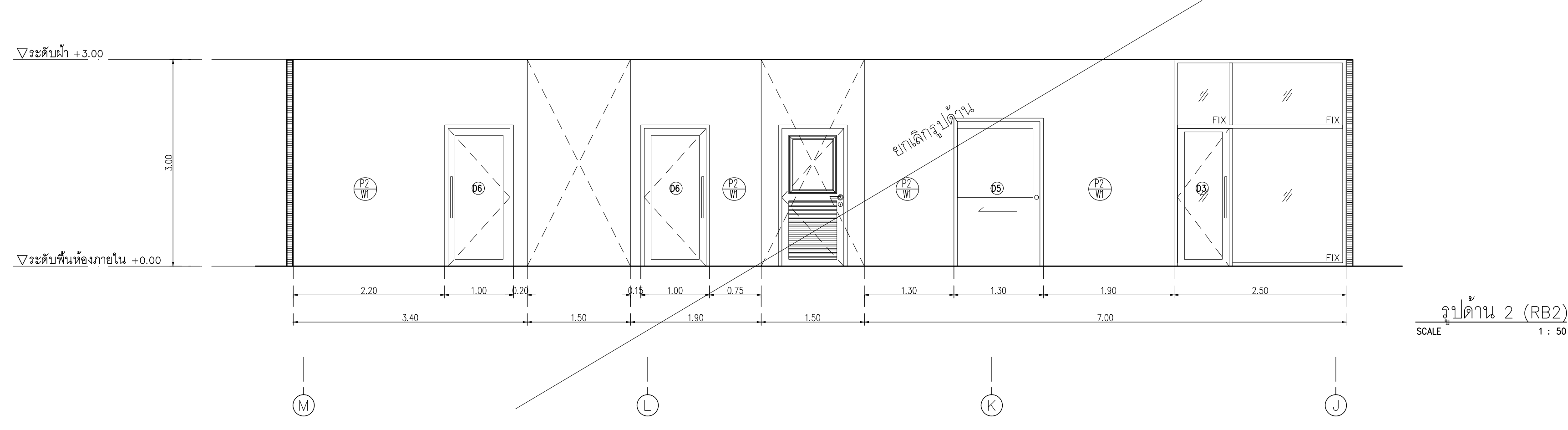


รูปด้าน 3,4 (LB2)  
SCALE 1 : 50

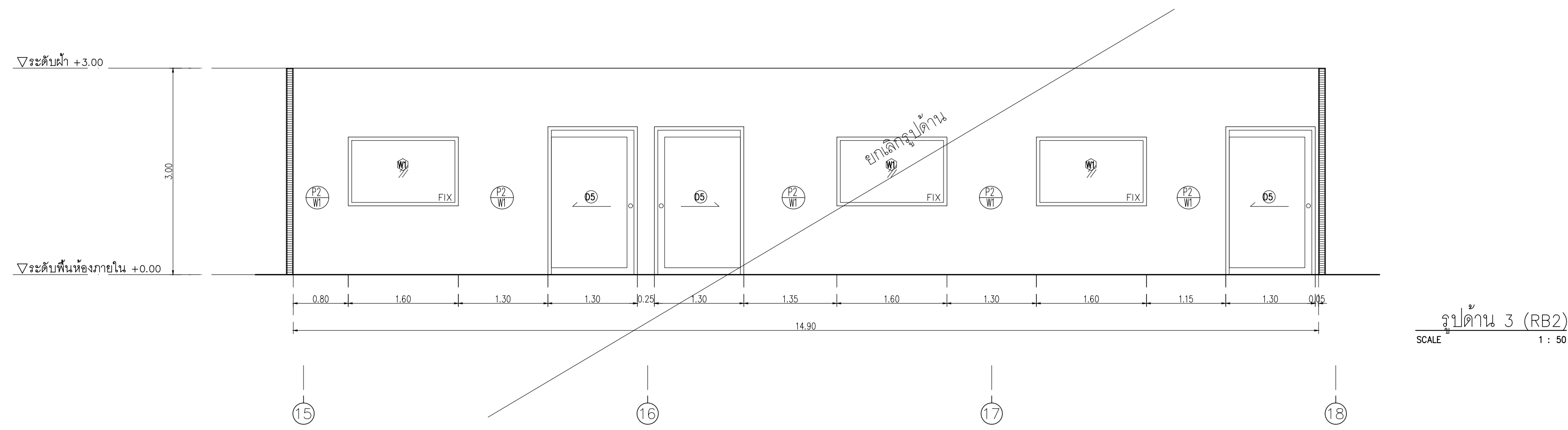
NOTE  
This Drawing is Copyright. All Contractors Must  
Check All Dimensions On Site Only. Figured Dimensions  
And Grid Lines Are To Be Worked From.  
Discrepancies Must Be Reported Immediately To Be  
The Architect Or Engineer Concerned Before Processing.



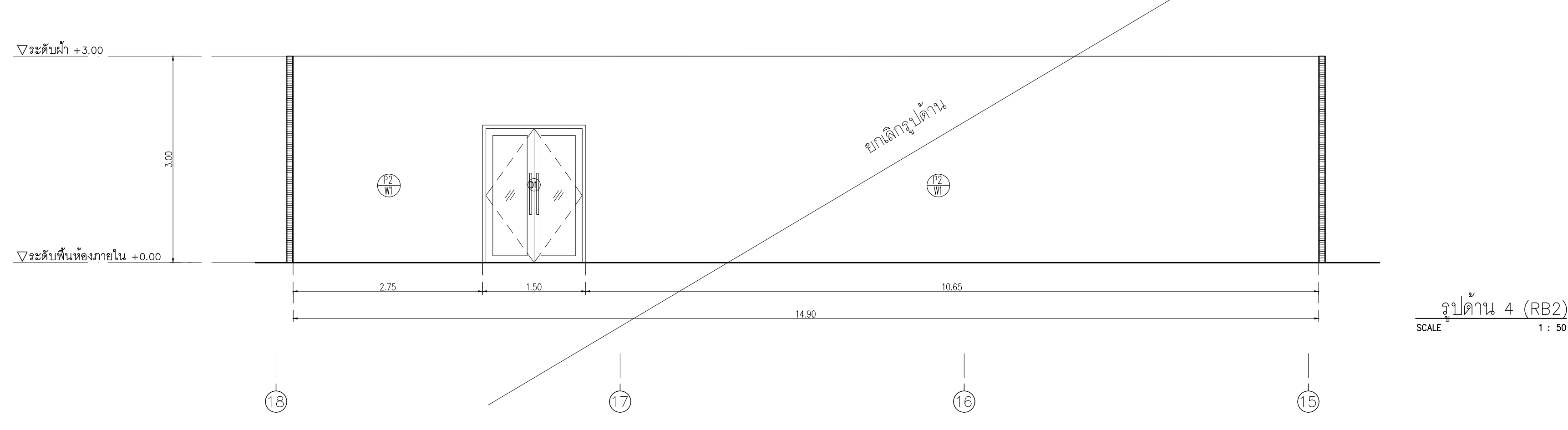
รูปด้าน 1 (RB2)  
SCALE 1 : 50



รูปด้าน 2 (RB2)  
SCALE 1 : 50



รูปด้าน 3 (RB2)  
SCALE 1 : 50



รูปด้าน 4 (RB2)  
SCALE 1 : 50

รูปด้าน 3,4,5,6 (RB2)  
SCALE 1 : 50

DATE	DESCRIPTION

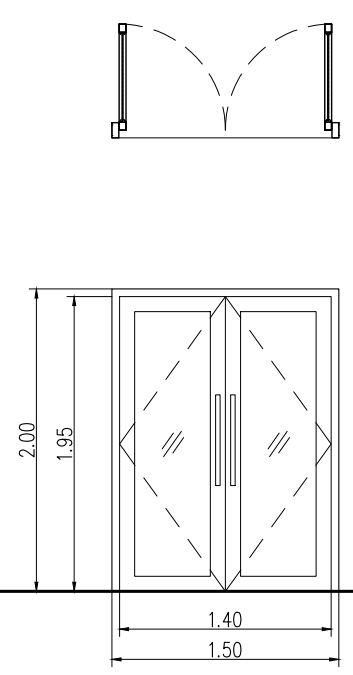
JOB NUMBER :	DWG. NUMBER
CHECKED :	<b>IN203</b>
APPROVED :	TOTAL
DRAWN BY :	

NOTE  
 This Drawing is Copyright. All Contractors Must  
 Check All Dimensions On Site Only. Figured Dimensions  
 And Grid Lines Are To Be Worked From.  
 Discrepancies Must Be Reported Immediately To Be  
 The Architect Or Engineer Concerned Before Processing

DATE	DESCRIPTION

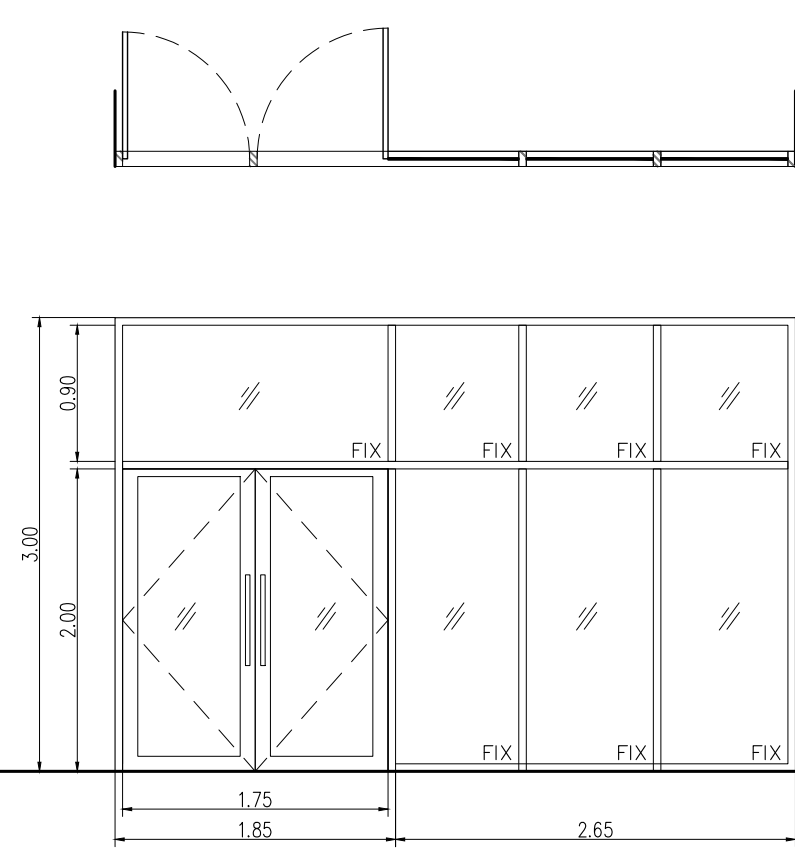
JOB NUMBER :	DWG. NUMBER
CHECKED :	<b>IN301</b>
APPROVED :	TOTAL
DRAWN BY :	

NOTE  
 This Drawing is Copyright. All Contractors Must  
 Check All Dimensions On Site Only. Figures Dimensions  
 And Grid Lines Are To Be Worked From.  
 Discrepancies Must Be Reported Immediately To Be  
 The Architect Or Engineer Concerned Before Processing



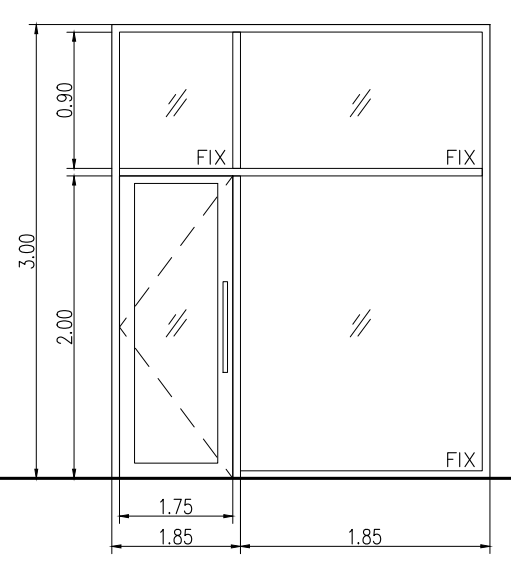
**D1**

ลักษณะการเปิด	บานเปิดคู่
วงกบ	อลูมิเนียมสีด้า ขนาด 2"x4" หน้า 1.5 มม
กรอบบาน	อลูมิเนียมสีด้า กว้าง 4"
ลูกฟัก	กระจกใสหนา 6 มม
บานพับ	VVP ใช้บานฝังในวงกบ รุ่น OC 35 (15NM) 2 จังหวะ 2 ชุด
อุปกรณ์ล็อค	VVP ญูญแจบานสวิง-ไข 1ด้าน ปิด 1ด้าน รุ่น V39-SWI สีด้า 1 ชุด
มือจับ	VVP มือจับ รุ่น HD163 #2365 20x40x800 สีวูด้า 2 ชุด



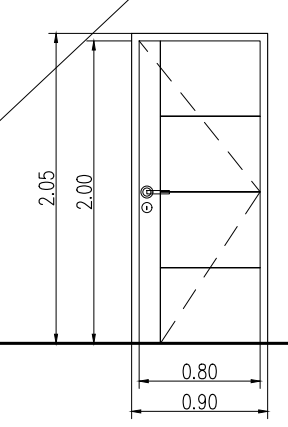
**D2**

ลักษณะการเปิด	บานเปิดเดี่ยวพร้อมบานติดตาย
วงกบ	อลูมิเนียมสีด้า ขนาด 2"x4" หน้า 1.5 มม
กรอบบาน	อลูมิเนียมสีด้า กว้าง 4"
ลูกฟัก	กระจก Tempered ใส หน้า 10 มม
บานพับ	VVP ใช้บานฝังในวงกบ รุ่น OC 35 (15NM) 2 จังหวะ 2 ชุด
อุปกรณ์ล็อค	VVP ญูญแจบานสวิง-ไข 1ด้าน ปิด 1ด้าน รุ่น V39-SWI สีด้า 1 ชุด
มือจับ	VVP มือจับ รุ่น HD163 #2365 20x40x800 สีวูด้า 2 ชุด



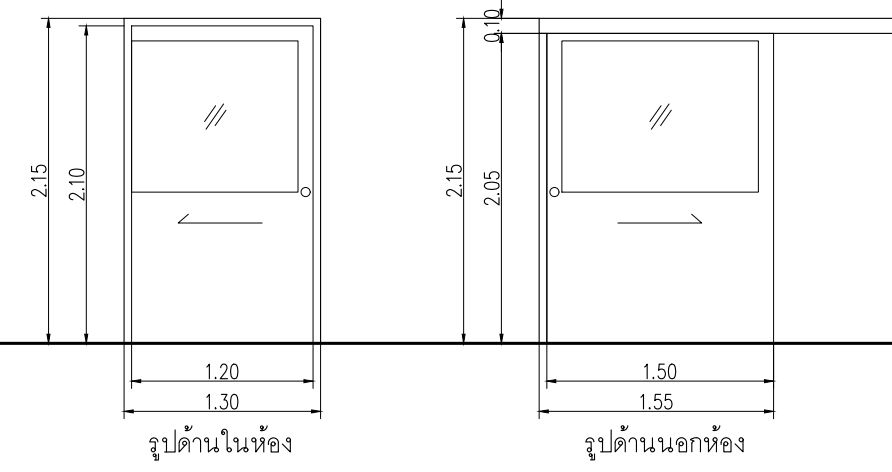
**D3**

ลักษณะการเปิด	บานเปิดเดี่ยวพร้อมบานติดตาย
วงกบ	อลูมิเนียมสีด้า ขนาด 2"x4" หน้า 1.5 มม
กรอบบาน	อลูมิเนียมสีด้า กว้าง 4"
ลูกฟัก	กระจก Tempered ใส หน้า 10 มม
บานพับ	VVP ใช้บานฝังในวงกบ รุ่น OC 35 (15NM) 2 จังหวะ 1 ชุด
อุปกรณ์ล็อค	VVP ญูญแจบานสวิง-ไข 1ด้าน ปิด 1ด้าน รุ่น V39-SWI สีด้า 1 ชุด
มือจับ	VVP มือจับ รุ่น HD163 #2365 20x40x800 สีวูด้า 1 ชุด



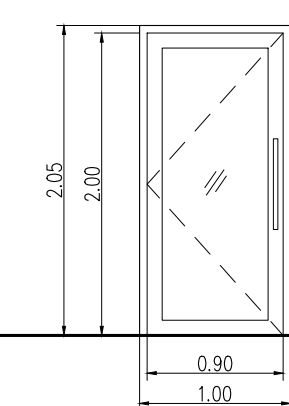
**D4**

ลักษณะการเปิด	บานเปิดเดี่ยว
วงกบ	ไม้เนื้อแข็ง 2"x4" ทำสีขาวทึบสีลามิเนต
กรอบบาน	โครงคร่าวไม้เนื้อแข็งทึบไม้ขีดหนา 10 มม ปิดผิวลามิเนต wilsonart O131M
ลูกฟัก	-
บานพับ	VVP บานพับ รุ่น SS4325 SS-FT สีสแตนเลสด้าน หัวดีด 4 ชุด
อุปกรณ์ล็อค	VVP ตลับญูญแจ MORTISE LOCK รุ่น ML-001-E-ENT-SS 1 ชุด
มือจับ	VVP ไม้ญูญแจ รุ่น AT-050 แห่งปิดกลม 6 ฟิต สีวูด้า 1 ชุด
มือจับ	VVP มือจับก้านโยก MORTISE LOCK รุ่น LM-TH002-C-SS ครบชุด 1 ชุด
ก้านชนประตู	VVP ก้านชนประตู รุ่น DT-40L 1 ชุด



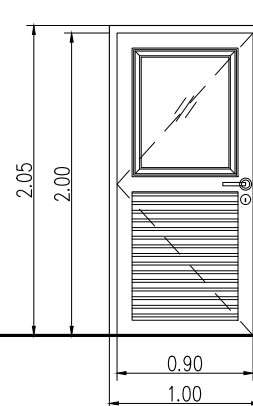
**D5**

ลักษณะการเปิด	บานเลื่อนเดี่ยว
วงกบ	ไม้เนื้อแข็ง 2"x4" ทำสีขาวทึบสีลามิเนต
กรอบบาน	โครงคร่าวไม้เนื้อแข็งทึบไม้ขีดหนา 10 มม ปิดผิวลามิเนต wilsonart O131M
ลูกฟัก	กระจก Tempered ใส หน้า 10 มม
รางเลื่อน	HAWA ชุดอุปกรณ์บานเลื่อนอลูมิเนียม NO.942.50.002 JUNIOR 250/B พร้อมราง
อุปกรณ์ล็อค	HAFELE มือจับฝังญูญแจคอก้ามในตัวสำหรับบานประตูเลื่อน No.911.27.008



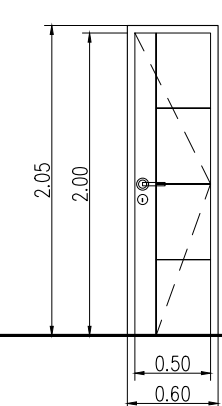
**D6**

ลักษณะการเปิด	บานเปิดเดี่ยว
วงกบ	อลูมิเนียมสีด้า ขนาด 2"x4" หน้า 1.5 มม
กรอบบาน	อลูมิเนียมสีด้า กว้าง 4"
ลูกฟัก	กระจกใสหนา 6 มม
บานพับ	VVP ใช้บานฝังในวงกบ รุ่น OC 35 (15NM) 2 จังหวะ 1 ชุด
อุปกรณ์ล็อค	VVP ญูญแจบานสวิง-ไข 1ด้าน ปิด 1ด้าน รุ่น V39-SWI สีด้า 1 ชุด
มือจับ	VVP มือจับ รุ่น HD163 #2365 20x40x800 สีวูด้า 1 ชุด



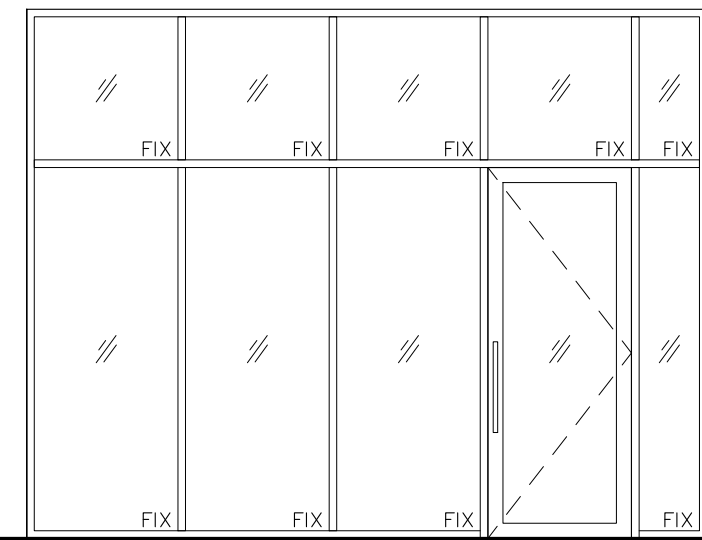
**D7**

ลักษณะการเปิด	บานเปิดเดี่ยว
วงกบ	ไม้เนื้อแข็ง 2"x4" ทำสีขาวทึบสีลามิเนต
กรอบบาน	โครงคร่าวไม้เนื้อแข็งทึบไม้ขีดหนา 10 มม ปิดผิวลามิเนต wilsonart O131M
ลูกฟัก	-
บานพับ	VVP บานพับ รุ่น SS4325 SS-FT สีสแตนเลสด้าน หัวดีด 4 ชุด
อุปกรณ์ล็อค	VVP ตลับญูญแจ MORTISE LOCK รุ่น ML-001-E-ENT-SS 1 ชุด
มือจับ	VVP ไม้ญูญแจ รุ่น AT-050 แห่งปิดกลม 6 ฟิต สีวูด้า 1 ชุด
มือจับ	VVP มือจับก้านโยก MORTISE LOCK รุ่น LM-TH002-C-SS ครบชุด 1 ชุด
ก้านชนประตู	VVP ก้านชนประตู รุ่น DT-40L 1 ชุด



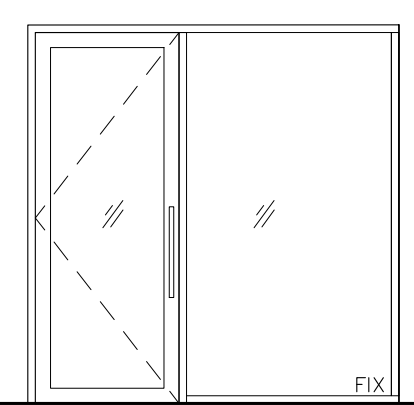
**D8**

ลักษณะการเปิด	บานเปิดเดี่ยว
วงกบ	ไม้เนื้อแข็ง 2"x4" ทำสีขาวทึบสีลามิเนต
กรอบบาน	โครงคร่าวไม้เนื้อแข็งทึบไม้ขีดหนา 10 มม ปิดผิวลามิเนต wilsonart O131M
ลูกฟัก	-
บานพับ	VVP บานพับ รุ่น SS4325 SS-FT สีสแตนเลสด้าน หัวดีด 4 ชุด
อุปกรณ์ล็อค	VVP ตลับญูญแจ MORTISE LOCK รุ่น ML-001-E-ENT-SS 1 ชุด
มือจับ	VVP ไม้ญูญแจ รุ่น AT-050 แห่งปิดกลม 6 ฟิต สีวูด้า 1 ชุด
มือจับ	VVP มือจับก้านโยก MORTISE LOCK รุ่น LM-TH002-C-SS ครบชุด 1 ชุด
ก้านชนประตู	VVP ก้านชนประตู รุ่น DT-40L 1 ชุด



**D9**

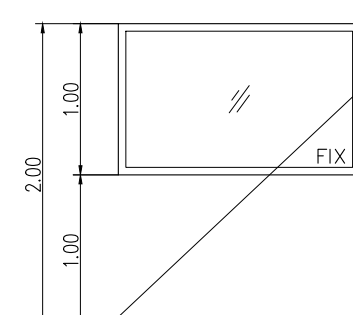
ลักษณะการเปิด	บานเปิดเดี่ยวพร้อมบานติดตาย
วงกบ	อลูมิเนียมสีด้า ขนาด 2"x4" หน้า 1.5 มม
กรอบบาน	อลูมิเนียมสีด้า กว้าง 4"
ลูกฟัก	กระจก Tempered ใส หน้า 10 มม
บานพับ	VVP ใช้บานฝังในวงกบ รุ่น OC 35 (15NM) 2 จังหวะ 1 ชุด
อุปกรณ์ล็อค	VVP ญูญแจบานสวิง-ไข 1ด้าน ปิด 1ด้าน รุ่น V39-SWI สีด้า 1 ชุด
มือจับ	VVP มือจับ รุ่น HD163 #2365 20x40x800 สีวูด้า 1 ชุด



**D10**

ลักษณะการเปิด	บานเปิดเดี่ยวพร้อมบานติดตาย
วงกบ	อลูมิเนียมสีด้า ขนาด 2"x4" หน้า 1.5 มม
กรอบบาน	อลูมิเนียมสีด้า กว้าง 4"
ลูกฟัก	กระจก Tempered ใส หน้า 10 มม
บานพับ	VVP ใช้บานฝังในวงกบ รุ่น OC 35 (15NM) 2 จังหวะ 1 ชุด
อุปกรณ์ล็อค	VVP ญูญแจบานสวิง-ไข 1ด้าน ปิด 1ด้าน รุ่น V39-SWI สีด้า 1 ชุด
มือจับ	VVP มือจับ รุ่น HD163 #2365 20x40x800 สีวูด้า 1 ชุด

ยกเลิกประตูหน้าต่าง



**W1**

ลักษณะการเปิด	บานติดตาย
วงกบ	อลูมิเนียมสีด้า ขนาด 2"x4" หน้า 1.5 มม
กรอบบาน	-
ลูกฟัก	กระจกใสหนา 6 มม
อุปกรณ์	-