

มหาวิทยาลัยวลัยลักษณ์
WALAILAK UNIVERSITY

อาคารส่งเสริมผู้ประกอบการและนวัตกรรม

OWNER : มหาวิทยาลัยวลัยลักษณ์
(เจ้าของโครงการ)

LOCATION : เลขที่ 222 ตำบลไทยบุรี อำเภอท่าศาลา
(สถานที่ตั้ง) จังหวัดนครศรีธรรมราช

BUILDING NAME : แบบตึกแต่งภายในอาคาร CF1
(ชื่ออาคาร)

DRAWING SET		ISSUED OF PACKAGE
<input type="checkbox"/> C CIVIL แบบวิศวกรรมโยธา	<input type="checkbox"/> M MECHANICAL แบบวิศวกรรมเครื่องกล	<input type="checkbox"/> EIA SUBMITTAL แบบขออนุญาตสิ่งแวดล้อม
<input type="checkbox"/> L LANDSCAPE แบบภูมิสถาปัตยกรรม	<input type="checkbox"/> SN SANITARY แบบวิศวกรรมระบบสุขาภิบาล	<input type="checkbox"/> GOVERNMENT SUBMITTAL แบบขออนุญาตปลูกสร้าง
<input type="checkbox"/> A ARCHITECTURAL แบบสถาปัตยกรรม	<input type="checkbox"/> F FIRE PROTECTION แบบวิศวกรรมระบบป้องกันอัคคีภัย	<input checked="" type="checkbox"/> IBIDDING แบบประกวดราคา
<input checked="" type="checkbox"/> I INTERIORS แบบสถาปัตยกรรมภายใน	<input type="checkbox"/> E ELECTRICAL แบบวิศวกรรมไฟฟ้า	<input type="checkbox"/> CONTRACT DOCUMENT แบบคู่สัญญาก่อสร้าง
<input type="checkbox"/> S STRUCTURAL แบบวิศวกรรมโครงสร้าง		<input type="checkbox"/> CONSTRUCTION แบบก่อสร้าง
ISSUED DATE : 20 พฤษภาคม 2567	PAPER TYPE : A1	PAGE : 51

สัญลักษณ์ประกอบแบบ

รายการสารบัญประกอบแบบก่อสร้าง

สัญลักษณ์รูปด้าน
แสดงตัวเลข หรือ ตัวอักษรกำหนดรูปด้าน
แสดงหมายเลขแบบแผ่นที่แสดง

แสดงทิศทางของรูปด้านอาคาร

แสดงรัศมีคดโค้งพื้น
ห้องนอน 2
แสดงชื่อห้อง
F1 +0.65
C1 H 2.60
แสดงค่าระดับผิวพื้นตามผัง
แสดงความสูงเพดาน จากผิวพื้น
แสดงรัศมีคดโค้ง

แสดงหมายเลขประเภทโครงสร้างแข็ง
แสดงหมายเลขวัสดุผนัง
แสดงวัสดุพื้น

F1
C1
D1
W1

แสดงหมายเลขประเภทโครงสร้างแข็ง
แสดงหมายเลขวัสดุผนัง
แสดงวัสดุพื้น

แสดงเบอร์ประตูที่ปรากฏในแปลน หรือรูปด้าน หรือรูปตัด
แสดงเบอร์หน้าต่างที่ปรากฏในแปลน หรือรูปด้าน หรือรูปตัด

ตัวเลขส่วนบนแสดงเลขหมายของรูปด้านที่แสดงในแต่ละด้าน
ตัวอักษรส่วนล่างแสดงเบอร์แผ่นที่แบบปรากฏ หรือแผ่นที่แบบอ้างอิงถึง

แสดงแนวตัดแบบขยายทั่วไป (ตัวอักษรส่วนบน)
ตัวอักษรส่วนล่างแสดงเบอร์แผ่นที่แบบปรากฏ หรือแผ่นที่แบบอ้างอิงถึง

แสดงแบบขยาย
แสดงแบบขยายและเบอร์แผ่นที่แบบปรากฏ

แสดงแบบขยายทั่วไป (ตัวอักษรส่วนบน)
ตัวอักษรส่วนล่างแสดงเบอร์แผ่นที่แบบปรากฏ

แสดงแนวเสา

แสดงระยะศูนย์กลางถึงศูนย์กลาง
แสดงระยะศูนย์กลางถึงริม
แสดงระยะริมถึงริม

ลำดับที่	รายการสารบัญ	อาคาร
IN001	สัญลักษณ์ประกอบแบบ และรายการสารบัญประกอบแบบก่อสร้าง	อาคาร CF1
IN002	รายการประกอบแบบก่อสร้าง	อาคาร CF1
IN003	KEYPLAN	อาคาร CF1
IN101	แปลนเพอร์มิทเจอร์	อาคาร CF1
IN102	แปลนผนัง	อาคาร CF1
IN103	แปลนวัสดุพื้น	อาคาร CF1
IN104	แปลนฝ้าเพดาน	อาคาร CF1
IN105	แปลนโคมไฟ (สเปครุ่น)	อาคาร CF1
IN106	แปลนโคมไฟ (วงจร)	อาคาร CF1
IN201	รูปด้าน 1,2,3,4	อาคาร CF1
IN202	รูปด้าน 5,6,7,8,9,10,11,12	อาคาร CF1
IN203	รูปด้าน 13,14,15,16	อาคาร CF1
IN301	แบบขยายห้องน้ำ	อาคาร CF1
IN302	แบบขยายห้องน้ำ	อาคาร CF1
IN401	แบบขยายประตูหน้าต่าง	อาคาร CF1
IN501	แบบขยาย B-01	อาคาร CF1 RECEPTION
IN502	แบบขยาย B-01 รูปด้าน	อาคาร CF1 RECEPTION
IN503	แบบขยาย B-02	อาคาร CF1 RECEPTION
IN504	แบบขยาย B-03A B03B	อาคาร CF1 RECEPTION
IN505	แบบขยาย B-03A รูปด้าน รูปตัด	อาคาร CF1 RECEPTION
IN506	แบบขยาย B-0B รูปด้าน รูปตัด	อาคาร CF1 RECEPTION
IN507	แบบขยาย B-04	อาคาร CF1 RECEPTION
IN508	แบบขยาย B-05	อาคาร CF1 RECEPTION
IN509	แบบขยาย B-06	อาคาร CF1 RECEPTION
IN510	แบบขยาย B-07A B-07B	อาคาร CF1 RECEPTION
IN511	แบบขยาย B-07A B-07B รูปด้าน	อาคาร CF1 WEDA CAFE
IN512	แบบขยาย B-07A B-07B รูปตัด	อาคาร CF1 WEDA CAFE
IN513	แบบขยาย B-07A B-07B รูปตัด	อาคาร CF1 WEDA CAFE
IN514	แบบขยาย B-08	อาคาร CF1 WEDA CAFE
IN515	แบบขยาย B-08 รูปตัด	อาคาร CF1 WEDA CAFE
IN516	แบบขยาย B-09	อาคาร CF1 WEDA CAFE
IN517	แบบขยาย B-10	อาคาร CF1 WEDA CAFE
IN518	แบบขยาย B-11	อาคาร CF1 WEDA CAFE
IN519	แบบขยาย B-12	อาคาร CF1 WEDA CAFE
IN520	แบบขยาย B-13	อาคาร CF1 WEDA CAFE
IN521	แบบขยาย B-14	อาคาร CF1 VIP
IN522	แบบขยาย B-15	อาคาร CF1 VIP
IN523	แบบขยาย B-15 รูปตัด	อาคาร CF1 VIP
IN524	แบบขยาย B-16	อาคาร CF1 VIP
IN525	แบบขยาย B-17	อาคาร CF1 VIP
IN526	แบบขยาย B-18	อาคาร CF1 VIP
IN527	แบบขยาย B-19	อาคาร CF1 VIP
IN601	TYPICAL WALL-01	อาคาร CF1
IN602	TYPICAL WALL-02	อาคาร CF1
IN603	TYPICAL WALL-03	อาคาร CF1
IN604	TYPICAL WALL-04	อาคาร CF1
IN605	TYPICAL WALL-05	อาคาร CF1
IN606	TYPICAL WALL-06	อาคาร CF1
IN607	แบบขยายฝ้าเพดาน -01	อาคาร CF1
IN608	แบบขยายฝ้าเพดาน -02	อาคาร CF1
IN609	แบบขยายเสาตอม่อ คมคดโค้ง	อาคาร CF1

เจ้าของโครงการ :

มหาวิทยาลัยวลัยลักษณ์
WALAILAK UNIVERSITY

Let's Design
Let's Design Co., Ltd.
เลขที่ ๑๑๑๑๑๑๑๑
ถนนวิภาวดีรังสิต แขวงจตุจักร เขตจตุจักร กรุงเทพฯ 10330 โทร ๐๒ ๙๕๖ ๙๕๖

PROJECT
อาคารส่งเสริมผู้ประกอบการ และนวัตกรรม

LOCATION
มหาวิทยาลัยวลัยลักษณ์
222 ตำบลไทยบุรี
อำเภอท่าศาลา จังหวัดนครศรีธรรมราช 80160

ARCHITECTS:
นายสนธยา คงชัย สสอ 1860

นายชัยภัทร บัวผุด ภาสอ 19754

INTERIOR DESIGN
Let's Design Co., Ltd.
นายกานต์ รอดสวัสดิ์ ส-สน 217

นางกิ่งกาญจน์ รอดสวัสดิ์ ส-สน 218

นางสาวพนมพร เขจรนันทน์ สสอ 2678

นางสาวกัทธกรณีย์ สิวส่อง
กัทธกรณีย์ สิวส่อง

STRUCTURE ENGINEERS :
Let's Design Co., Ltd.
นายสมภพ เวชจินตวิทย์ วสจ 1754

วิศวกรผู้ตรวจสอบงานโครงสร้าง :

ELECTRICAL ENGINEERS :
Let's Design Co., Ltd.
นายณวินทร์ จาตุโศภณวัฒน์ วทศ 806

ธนวัฒน์ ตันพิชิตี สทศ 2287

PLUMBING ENGINEER :
Let's Design Co., Ltd.
มานิตย์ เมืองท่า วทศ 808

ENVIRONMENTAL ENGINEER :
Let's Design Co., Ltd.
อำนาจ สิลาวีสมานนท์ สส 305

MECHANICAL ENGINEERS :
Let's Design Co., Ltd.
มานิตย์ เมืองท่า วทศ 808

DRAWING DATE :
DRAWING TITLE :
สัญลักษณ์ประกอบแบบ และรายการสารบัญประกอบแบบก่อสร้าง อาคาร CF1

DATE	DESCRIPTION

JOB NUMBER :
CHECKED :
APPROVED :
DRAWN BY :

DWG. NUMBER
IN001
TOTAL

NOTE
This Drawing is Copyright All Contractors Must Check All Dimensions On Site Only Figured Dimensions And Grid Lines Are To Be Worked From Discrepancies Must Be Reported Immediately To Be The Architect Or Engineer Concerned Before Processing

MATERIAL LIST FOR INTERIOR DESIGN_PROJECT : CF1 (Reception aea, WEDA Cafe, V.I.P room)

WALL STRUCTURE			WALL FINISHING			FLOOR FINISHING			Ceiling		
CODE	MATERIAL PICTURE	DESCRIPTION	CODE	MATERIAL PICTURE	DESCRIPTION	CODE	MATERIAL PICTURE	DESCRIPTION	CODE	MATERIAL PICTURE	DESCRIPTION
P1		ผนังงานสถาปัตย์กรรม	W1		ทาสี TOA Supershield duraclean ที่เงา W9120 Simply white หรือเทียบเท่า ICI, Nippon paint, Beger	F1		พื้นกระเบื้องพอร์ซเลน ของ WDC รุ่น MP6622G Conte ขนาด 60x120 ม. สีเทาซีว	C1		ฝ้าเพดานโครงร่างเหล็กชุบสังกะสี ทุยิปซัมบอร์ดยี่ห้อ Knauf 219-2552 ของ GYPROC หรือเทียบเท่า KNAUF, TOA GYPSUM, SCG ชนิดธรรมดา หน้า 9 มม. เจมเอเชีย ทาสี TOA 4SEASON A8000 หรือเทียบเท่า
P2		ผนังโครงร่างเหล็กชุบสังกะสี ขนาด 7x4.34(36)x3000 มม ทุยิปซัมบอร์ด มอก.219-2552 ของ GYPROC หน้า 12 มม. เจมเอเชียต่อ หรือเทียบเท่า KNAUF, TOA GYPSUM, SCG	W2		Laminate ของ Wilsonart No.3954-B Brushed Titanium หรือเทียบเท่า Formica, Greenlam, Fineness	F2		พื้นกระเบื้องพอร์ซเลน ของ WDC รุ่น 10013 Super corra grande ขนาด 60x120 ม. ลายหินอ่อน	C2		ฝ้าเพดานโครงร่างเหล็กชุบสังกะสี ทุยิปซัมบอร์ดยี่ห้อ Knauf 219-2552 ของ GYPROC หรือเทียบเท่า KNAUF, TOA GYPSUM, SCG ชนิดธรรมดา หน้า 9 มม. เจมเอเชีย ทุยิปซัมบอร์ดยี่ห้อ Knauf 219-2552 ของ GYPROC หรือเทียบเท่า KNAUF, TOA GYPSUM, SCG ชนิดธรรมดา หน้า 9 มม. เจมเอเชีย ฝ้าผิว Laminate ของ Wilsonart 3905-G Copper Gloss หรือเทียบเท่า
P3		ผนังโครงร่างเหล็กกล่อง ขนาด 1"x1" ๑๐.60 ม. ทาสีกันสนิม	W3		ผนังตกแต่ง กระจกโมดูลีกลัด WPC ของ Luxx moulding รุ่นครึ่งวงกลม WPC-003 ขนาด 16 x 300 x 1.5 ซม. ลอน 20 มม.	F3		พื้นกระเบื้องพอร์ซเลน Duragres รุ่น Trendy White ขนาด 60x60 ม. สีขาวเรียบ	C3		ฝ้าเพดานโครงร่างเหล็กชุบสังกะสี ทุยิปซัมบอร์ดยี่ห้อ Knauf 219-2552 ของ GYPROC หรือเทียบเท่า KNAUF, TOA GYPSUM, SCG ชนิดธรรมดา หน้า 9 มม. เจมเอเชีย ฝ้าผิว Laminate ของ Wilsonart 3905-G Copper Gloss หรือเทียบเท่า
P4		ผนังก่ออิฐมวลเบา มอก.153-2540 ขนาด 6.5x11x25 ซม. เจมเอเชียหนา 1.5 ซม.	W4		Laminate ของ Wilsonart No.4359-EM Capital Elm ลายไม้ หรือเทียบเท่า Formica, Greenlam, Fineness	F4		พื้นกระเบื้องยาง ของ Adler รุ่น ADB-229-HBN ขนาด 125x800 มม. ปูทั้งห้อง	C4		ฝ้าเพดานโครงร่างเหล็กชุบสังกะสี ทุยิปซัมบอร์ดยี่ห้อ Knauf 219-2552 ของ GYPROC หรือเทียบเท่า KNAUF, TOA GYPSUM, SCG ชนิดธรรมดา หน้า 9 มม. เจมเอเชีย ทาสี TOA 4SEASON A8000 หรือเทียบเท่า
P5		ผนังก่ออิฐมวลเบา มอก.153-2540 ขนาด 6.5x11x25 ซม. เจมเอเชียหนา 1.5 ซม. ผนังสองชั้น	W5		Laminate ของ Wilsonart No.8349G White Himalayan ลายหินอ่อน หรือเทียบเท่า Formica, Greenlam, Fineness	F5		พื้นกระเบื้องพอร์ซเลน ของ WDC รุ่น Lux Nero Marquina Black Polished ขนาด 60x120 ม. ลายหินอ่อน			
			W6		Wallpaper ยี่ห้อ WALL UP No.56159 ลอนขาวเล็ก	F6		พื้นกระเบื้องพอร์ซเลน ของ WDC รุ่น Super Lasa Grande ขนาด 60x120 ม. ลายหินอ่อน			
			W7		Wallpaper ยี่ห้อ WALL UP No. 419-9 รุ่น Basic	F7		พื้นกระเบื้องพอร์ซเลน ของ WDC รุ่น Bichezza ขนาด 60x60 ม. ลายหินอ่อน			
			W8		Laminate ของ Wilsonart No.6261 Brushed light Bronze Alu หรือเทียบเท่า Formica, Greenlam, Fineness	SK1		บัวพื้น Aluminium ของ Aluminiumthal ขนาด สูง 15 ซม. หน้า 5 มม. หรือเทียบเท่า			
			W9		ผนังหินอ่อน รัชดาหินอ่อน สีลาตาก หรือเทียบเท่า รุ่น อ่อนดูราวโต้	SK2		บัวพื้น ของ Polydec รุ่น PM-226 ขนาด 1X10 ซม. สีขาว หรือเทียบเท่า			
			W10		ผนังหินอ่อน รัชดาหินอ่อน สีลาตาก หรือเทียบเท่า รุ่น แบล็คบร๊อคซิล	SK3		บัวหัวของ Polydec รุ่น CN-222 ขนาด 10x12.5 ซม. สีขาว หรือเทียบเท่า			
			W11		ผนังกระเบื้องพอร์ซเลน ของ WDC รุ่น 10012STATUARIO ขนาด 60x60 ม. สีขาวหินอ่อน	SK4		บัวหัว ของ Polydec รุ่น PM-107 ขนาด 3x4 ซม. สีขาว หรือเทียบเท่า			
						S1		หัวรอยต่อบัวพื้น ของ Blissmetal รุ่น UNOBW10H ขนาด กว้าง 8 มม ยาว 2,400 มม. สี Silver			
BUILT-IN FURNITURE						LIGHTING					
CODE	MATERIAL PICTURE	DESCRIPTION	CODE	MATERIAL PICTURE	DESCRIPTION	CODE	MATERIAL PICTURE	DESCRIPTION	CODE	MATERIAL PICTURE	DESCRIPTION
L1		Laminate ของ Wilsonart No.0131M Solid White หรือเทียบเท่า Formica, Greenlam, Fineness	PA1		ผนังตกแต่งของ Wall thailand ผนัง Wall Curve slot ลอนบริเวณคาน	L1		Downlight AR111 AR1 Brand : Lamp & Light Dimension : 170 X 170 X Depth 64 mm Lamp Type : AR111 X 1 (Prefer LED 15 W) Material : Matt White	L11		Wall lamp code B187 Brand : Lamp& Light Dimension : 100x170x480 mm
L2		Laminate ของ Wilsonart No.4069M-EM Desert Oak ปูลายไม้แบบครึ่ง หรือเทียบเท่า Formica, Greenlam, Fineness				L2		Tracklight L58 รางสีขาว 2 เมตร Brand : Lamp & Light Dimension : 55 X 55 X 100 mm Lamp Type : LED 12W จำนวน 3 ชุด/ราง	L12		Wall lamp code B176 Brand : Lamp&Light Dimension : 200x100x540 mm
L3		Laminate ของ Wilsonart No.8170c Concrete หรือเทียบเท่า Formica, Greenlam, Fineness	PT1		สีพื้น TOA W9120 Simply white หรือเทียบเท่า ICI, Nippon paint, Beger	L3		โคมเส้นลัด ใช้ร่วมกับ Iron MAX LED Strip Light 24V Brand : Lamp & Light Light color : Daylight (6000K) Strip Width : 10mm	L13		Chandelier P130 LED Brand : Lamp & Light Dimension : Ø1000xH500mm(MaxSuspension L=2000mm,Adjustable) Lamp Type : LED Built-in Warmwhite 80W Color : Brushed Gold Material : Electroplated Steel, Acrylic
L4		Laminate ของ Wilsonart No.8349G White Himalayan ลายหินอ่อน หรือเทียบเท่า Formica, Greenlam, Fineness	PT2		สีพื้น TOA C5268 Over the hill หรือเทียบเท่า ICI, Nippon paint, Beger	L4		โคมเส้นลัด รางละเอียดตามแบบ IN607	L14		โคมไฟโถง รุ่น โคมไฟ ท่วง stainless 11 ท่วง Brand : Saver lighting Dimension : 1,20x2,50 Material : Stainless rose gold
FBC1		เบาะผ้าสีเทาเข้มพร้อมพองน้ำ ความหนาประมาณ 10 ซม.	PT3		สีพื้น STAINLESS COPPER ยี่ห้อ BEEPAINTE, THE CODE DESIGN และ FORECHEM หรือเทียบเท่า	L5		ไฟทึบ Iron MAX LED Strip Light 24V Brand : Lamp & Light Light color : Daylight (6000K) Strip Width : 10mm			
FBC2		เบาะผ้าสีเทาเข้มพร้อมพองน้ำ ความหนาประมาณ 20 ซม.				L6		Pendant Lamp Q383 Brand : Lamp & Light Dimension : W230 x L80 x H70mm (Suspension Length 3700mm) Lamp Type : T8 x 1PCS. Color : Powder Coated			
STA1		แผ่น Stainless ของ Blissmetal code MR29 Stainless copper ขนาดตามระบุในแบบ	M1		กระจาหน้า 50% หน้า 6 มม	L7		Tracklight L58 รางสีขาว 1.00 เมตร Brand : Lamp & Light Dimension : 55 X 55 X 100 mm Lamp Type : LED 12W จำนวน 2 ชุด/ราง			
STA2		ทุยิปซัม Aluminium รุ่นผิว U ขนาด 1.2 ซม. สีเงินเงา				L8		Downlight E63 Brand : Lamp & Light Dimension : W40 x L140 x H160mm Lamp Type : E27 x 1pcs (Prefer LED Blub 6W - 15W) Material : Aluminium Sand Blasted, Matt White			
Deco1		ระแนง STAINLESS ลอนเหลี่ยม 25x25 mm กว้าง 30 ซม. ติดตั้งตามลอนผนัง ยี่ห้อ NARA STAINLESS หรือเทียบเท่า				L9		โคมห้อย Q362 Brand : Lamp & Light Dimension : 300xh800 mm Lamp Type : E27 x 3pcs (Prefer G45 2W Classic) Material : Steel Glass			
						L10		Chandelier P130 LED Brand : Lamp & Light Dimension : Ø1000xH500mm (Max Suspension Length 2000mm, Adjustable) Lamp Type : LED Built-in Warmwhite 80W Color : Brushed Gold Material : Electroplated Steel, Acrylic			



PROJECT
อาคารส่งเสริมผู้ประกอบการ และนวัตกรรม

LOCATION
มหาวิทยาลัยวลัยลักษณ์
222 ตำบลไทยบุรี
อำเภอท่าศาลา จังหวัดนครศรีธรรมราช 80160

ARCHITECTS:
นายสนอชยา คงชัย สสค 1860

นายชัยภัทร บัวผุด สสค 19754

INTERIOR DESIGN
Let's Design Co.,Ltd
นายกานต์ รอดสวัสดิ์ ส-สน 217

นางกิ่งกานต์ รอดสวัสดิ์ ส-สน 218

นางสาวปัทมพร เขจรนันท์ สสค 2678

นางสาวภัทราภรณ์ สิงห์ทอง
สถาปนิก 0108-03

STRUCTURE ENGINEERS :
Let's Design Co.,Ltd
นายสมภพ เจริญศรีชัย วย.1754

วิศวกรผู้ตรวจสอบงานโครงสร้าง :

ELECTRICAL ENGINEERS :
Let's Design Co.,Ltd
นายวิวัฒน์ จาตุโรคาวิวัฒน์ วกท 806

ธนวิวัฒน์ ต้นปืชาติ สทท 2287

PLUMBING ENGINEER :
Let's Design Co.,Ltd
มานิตย์ เมื่อนาค วก 808

ENVIRONMENTAL ENGINEER :
Let's Design Co.,Ltd
อำนาจ สีลาวิวัฒน์ นนท์ สส 305

MECHANICAL ENGINEERS :
Let's Design Co.,Ltd
มานิตย์ เมื่อนาค วก 808

DRAWING DATE :
DRAWING TITLE :
รายการประกอบแบบก่อสร้าง
อาคาร CF1

DATE :
DESCRIPTION :

DATE :
DESCRIPTION :

DATE :
DESCRIPTION :

DATE :
DESCRIPTION :

JOB NUMBER :
CHECKED :
APPROVED :
DRAWN BY :

DWG. NUMBER
IN002

TOTAL

NOTE
This Drawing is Copyright All Contractors Must
Check All Dimensions On Site Only Figured Dimensions
And Grid Lines Are To Be Borne From
Discrepancies Must Be Reported Immediately To Be
The Architect Or Engineer Concerned Before Processing

PROJECT
**อาคารส่งเสริมผู้ประกอบการ
 และนวัตกรรม**

LOCATION
 มหาวิทยาลัยวลัยลักษณ์
 222 ตำบลไทยบุรี
 อำเภอท่าศาลา จังหวัดนครศรีธรรมราช 80160

ARCHITECTS:
 นายสนธยา คงชัย สดก 1860

นายชัยภัทร บัวผุด ภาสด 19754

INTERIOR DESIGN
 Let's Design Co.,Ltd

นายภานนท์ รอดสวัสดิ์ ส-สน 217

นางกิ่งกาญจน์ รอดสวัสดิ์ ส-สน 218

นางสาวปัทมพร เขจรนันท์ สดก 2678

นางสาวภัทราภรณ์ สิงห์ทอง
 ศึกษานิเทศก์ 01260-03

STRUCTURE ENGINEERS :
 Let's Design Co.,Ltd

นายสมภพ เจริญศรีรักษ์ วย1754

วิศวกรผู้ตรวจสอบงานโครงสร้าง :

ELECTRICAL ENGINEERS :
 Let's Design Co.,Ltd

นายณรินทร์ จารุโกวิทวัฒน์ วทก 806

ธนวัฒน์ สันนิษิตี สทก 2287

PLUMBING ENGINEER :
 Let's Design Co.,Ltd

มานิตชัย เมืองคำ วก 808

ENVIRONMENTAL ENGINEER :
 Let's Design Co.,Ltd

อำนาจ สิลาวังพัฒนานนท์ สด 305

MECHANICAL ENGINEERS :
 Let's Design Co.,Ltd

มานิตชัย เมืองคำ วก 808

DRAWING DATE :
 DRAWING TITLE :

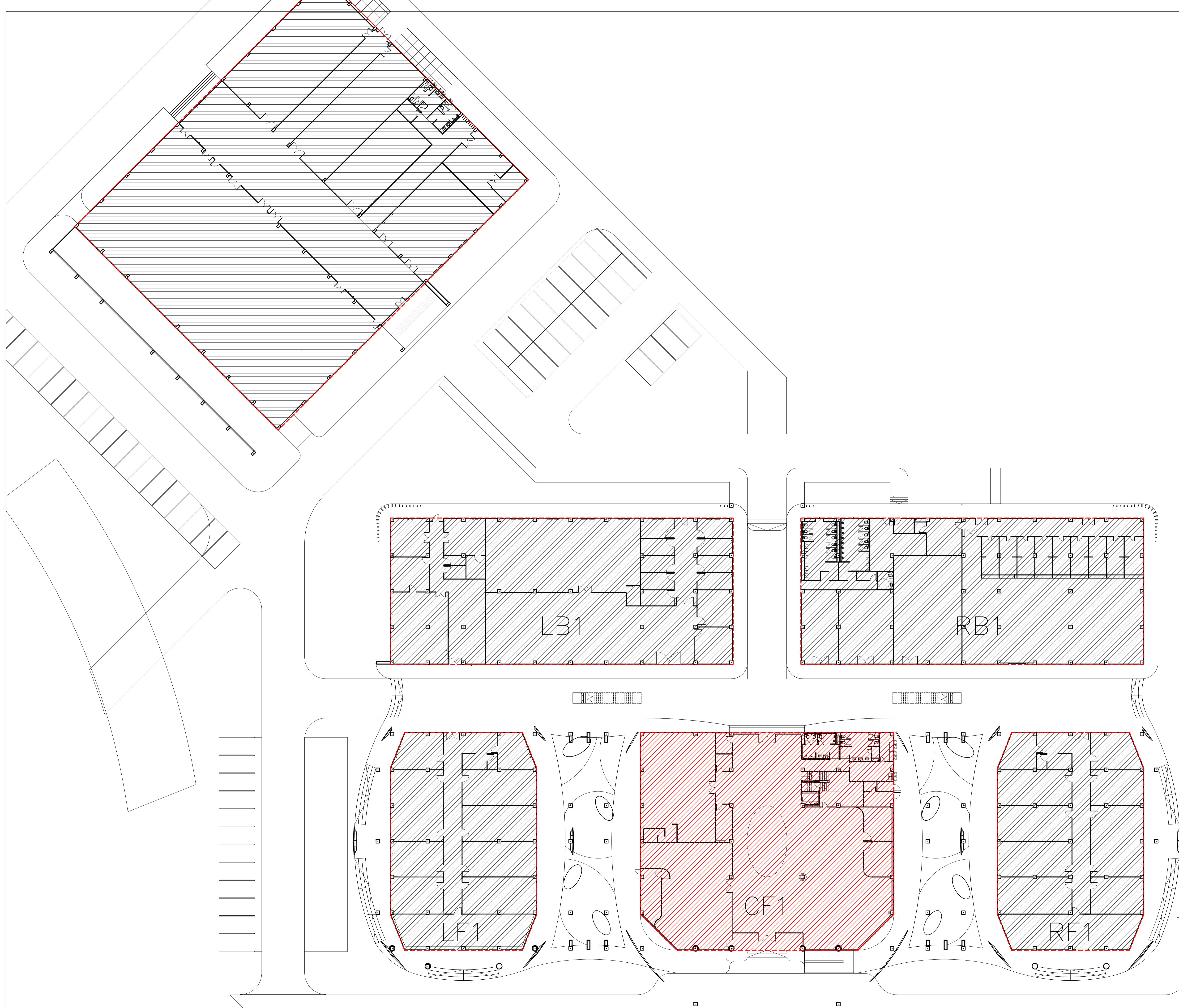
KEY PLAN
 อาคาร CF1

DATE	DESCRIPTION

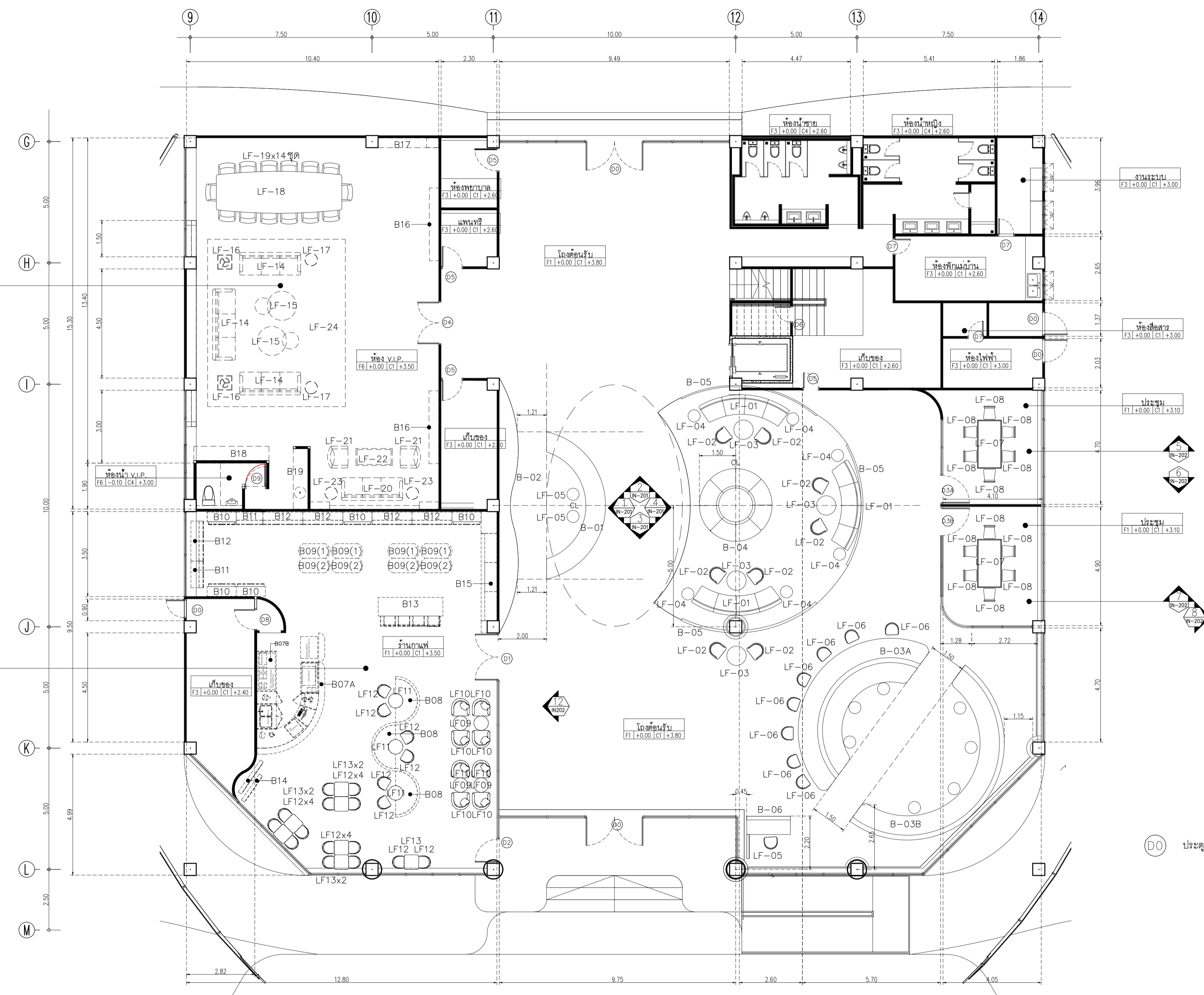
JOB NUMBER :
 CHECKED :
 APPROVED :
 DRAWN BY :

DWG. NUMBER
IN003
 TOTAL

NOTE
 This Drawing is Copyright All Contractors Must
 Check All Dimensions on Site Only Figured Dimensions
 And Grid Lines Are To Be Worked From
 Discrepancies Must Be Reported Immediately To Be
 The Architect Or Engineer Concerned Before Proceeding



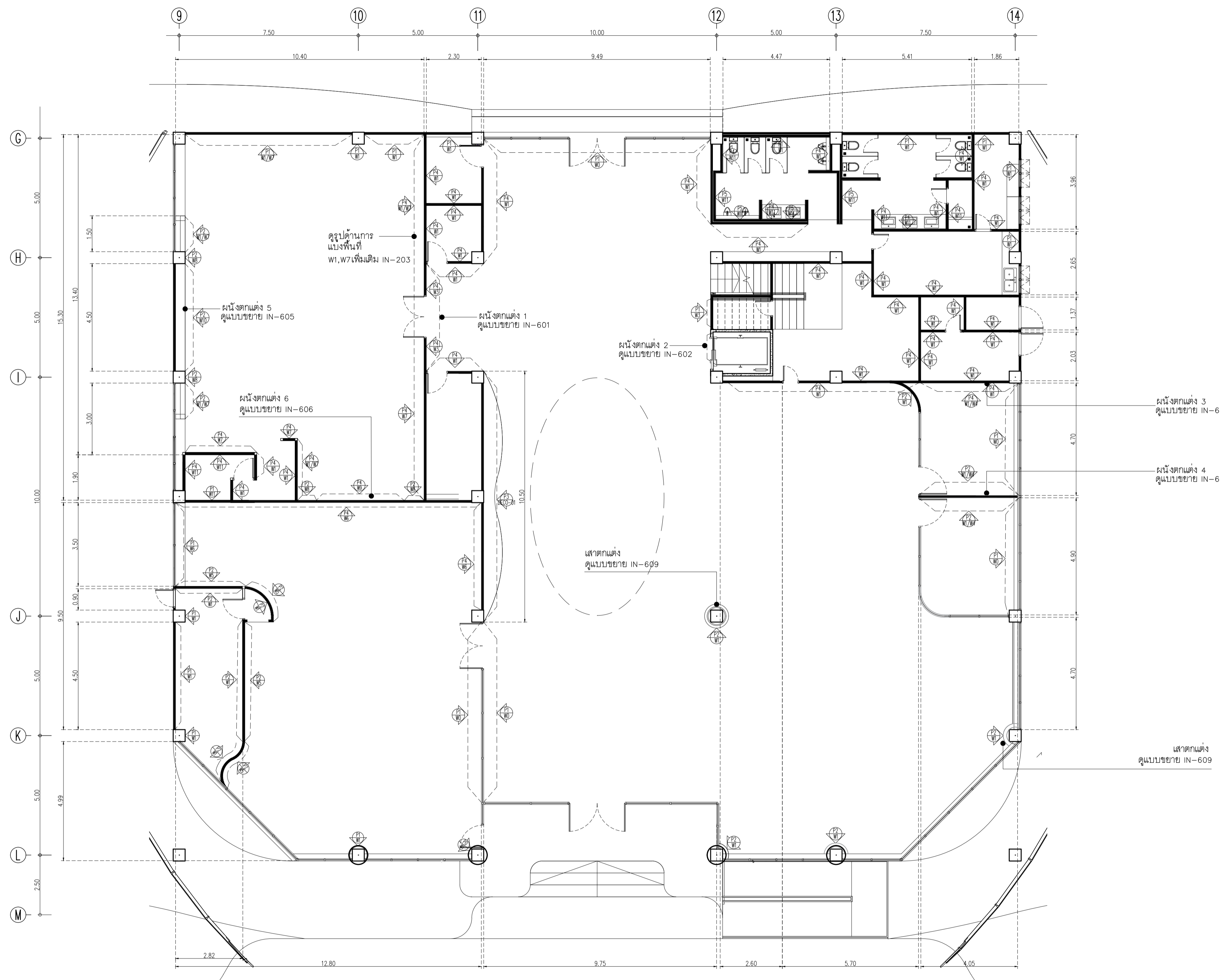
อาคาร RB1
 KEY PLAN
 SCALE 1 : 250



(D0) ประตูงานสถาปัตย์

อาคาร CF1
 แปลนเฟอร์นิเจอร์
 SCALE 1 : 100

Symbol	Description	Symbol	Description	Symbol	Description	Symbol	Description	Symbol	Description	Symbol	Description	Symbol	Description	
LF-01	ชุดโซฟาตัวยาว	3 ชุด	โต๊ะกลม ขนาด ๑60 m	4 ชุด	โต๊ะข้างกลม ขนาด 40 ซม	2 ชุด	B-01	MIDDLE TABLE RECEPTION	1	B07B	COUNTER ขนาด 3.20x0.80x0.90 m	1	B14	PARTITION DECORATION
LF-02	ชุดเก้าอี้โซฟา จำนวน 2 ตัว	8 ชุด	LF-10	ARMCHAIR SOFA	8 ชุด	LF-18	โต๊ะประชุม 5.00x1.50x0.80	1 ชุด	B-02	MAIN WALL DECORATION	1	B08	SOFA ขนาด ๑1.80x0.60x0.40 m	
LF-03	โต๊ะกลมกลาง ขนาด ๑60cm	4 ชุด	LF-11	โต๊ะกลม TOP ไม้ ขนาด ๑60 m	3 ชุด	LF-19	เก้าอี้ประชุม มีพนัก	14 ชุด	B-03A	ROUND BENCH WITH TABLE	1	B09(1)	TABLE ขนาด 1.30x0.60x1.20 m	
LF-04	โต๊ะข้าง ขนาด ๑40cm	6 ชุด	LF-12	เก้าอี้พนักไม้	20 ชุด	LF-20	ชุดโซฟาตัวยาว	1 ชุด	B-03B	ROUND BENCH	1	B09(2)	TABLE ขนาด 1.30x0.60x0.85 m	
LF-05	เก้าอี้พนักงาน	3 ชุด	LF-13	โต๊ะกลม TOP ไม้ ขนาด 60x80 cm	7 ชุด	LF-21	ชุดโซฟา 1 ที่นั่ง 0.80x0.80x0.80	2 ชุด	B-04	เก้าอี้ที่นั่งพักคอยกลม เส้นผ่าศูนย์กลาง 3 เมตร ลากก้นตีนที่กระจาก	18	B11	CABINET ขนาด 1.10x0.35x2.50 m	
LF-06	เก้าอี้นั่งเล่น ขนาด 45 cm	8 ชุด	LF-14	ชุดโซฟาตัวยาว	3 ชุด	LF-22	โต๊ะกลาง 0.80x1.50x0.65	1 ชุด	B-05	โต๊ะทำงานพนักงานรักษาความปลอดภัย	1	B12	CABINET ขนาด 1.65x0.35x2.50 m	
LF-07	โต๊ะประชุม 1.00x2.00x0.80	2 ตัว	LF-15	โต๊ะกลมกลาง VIP	2 ชุด	LF-23	โต๊ะข้างกลม ขนาด 40 ซม	2 ชุด	B-06	โต๊ะทำงานพนักงานรักษาความปลอดภัย	1	B13	TABLE ขนาด 2.65x0.75x0.90 m	
LF-08	เก้าอี้ห้องประชุม	12 ชุด	LF-16	โต๊ะข้าง ขนาด ๑40cm	2 ชุด	LF-24	พรม 6.00x7.00	1 ชุด	B-07A	COUNTER ขนาด 5.00x0.70+0.25x1.10 m	1	B13	TABLE ขนาด 2.65x0.75x0.90 m	



Symbol	Description	Symbol	Description	Symbol	Description	Symbol	Description
P1	ผนังงานสถาปัตยกรรม	P5	ผนังก่ออิฐฉาบปูน มทก153-2540 ขนาด 6.5x1x25 ซม ตามมีเย็บหนา 1.5 ซม สองชั้น	W4	Laminate ผนัง Wilsonart No.4359-EM Capital Elm ลายไม้ หรือเทียบเท่า Formica, Greenlam, Fineness หรือประติมากรรม	W8	Laminate ผนัง Wilsonart No.5261 Brushed light Bronze Alu หรือเทียบเท่า Formica, Greenlam, Fineness
P2	ผนังโครงร่างเหล็กทึบสีเทาถึงระดับคิ้วซี ขนาด 7x34(36)x3000 มม กฤษิเป็มีบอร์ดี มทก219-2552 ของ GYPROC หนา 12 มม ฉาบปิดรอยต่อ หรือเทียบเท่า KNAUF, TOA GYPSUM, SCG	W1	ทาสี TOA SuperShield duraclean ที่เงา W9120 Simply white หรือเทียบเท่า ICI, Nippon paint, Beger	W5	Laminate ผนัง Wilsonart No.8349G White Himalayan ลายหินอ่อน หรือเทียบเท่า Formica, Greenlam, Fineness	W9	ผนังหินอ่อน ไร้สารหินอ่อน สีลาตาก หรือเทียบเท่า รุ่น อ่อนสุชาติ
P3	ผนังโครงร่างเหล็กทึบสีเทา ขนาด 1"x1" ๑0.60 ม ทาสีกันสนิม	W2	Laminate ผนัง Wilsonart No.3954-B Brushed Titanium หรือเทียบเท่า Formica, Greenlam, Fineness ผนังฉาบ	W6	Wallpaper ผนัง WALL UP No.56159 ลายดอกขาว	W10	ผนังหินอ่อน ไร้สารหินอ่อน สีลาตาก หรือเทียบเท่า รุ่น แบบลัดบัวลัด
P4	ผนังก่ออิฐฉาบปูน มทก153-2540 ขนาด 6.5x1x25 ซม ตามมีเย็บหนา 1.5 ซม	W3	ผนังตกแต่ง ผนังไม้เคลือบสี WPC ของ Luxx moulding รุ่นสีจางกลม WPC-003 ขนาด 16 x 300 x 1.5 ซม สอง 20 มม หนาไล่สีผิว	W7	Wallpaper ผนัง WALL UP No. 419-9 รุ่น Basic เงินวาว	W11	ผนังกระเบื้องพอร์ซเลน ของ WDC รุ่น 10012 STATUARIO ขนาด 60x60 ซม สีขาวหินอ่อน

อาคาร CF1
แปลนผนัง

SCALE 1 : 100

DATE	DESCRIPTION

JOB NUMBER :	DWG NUMBER
CHECKED :	IN102
APPROVED :	TOTAL
DRAWN BY :	

NOTE
This Drawing is Copyright All Contractors Must
Check All Dimensions On Site Only Figured Dimensions
And Grid Lines Are To Be Worked From
Discrepancies Must Be Reported Immediately To Be
The Architect Or Engineer Concerned Before Processing



PROJECT

อาคารส่งเสริมผู้ประกอบการ
และนวัตกรรม

LOCATION

มหาวิทยาลัยวลัยลักษณ์
222 ตำบลไทยบุรี
อำเภอท่าศาลา จังหวัดนครศรีธรรมราช 80160

ARCHITECTS:

นายสนธยา คงชัย สสจ 1860

นายชัยภัทร บัวผุด ภาสจ 19754

INTERIOR DESIGN

Let's Design Co.,Ltd

นายกานต์ รอดสวัสดิ์ ส-สน 217

นางกัญญาคุณ รอดสวัสดิ์ ส-สน 218

นางสาวปัทมาพร เขจรนันทน์ สสจ 2678

นางสาวกัทธกรภรณ์ สีวงษ์

STRUCTURE ENGINEERS :

Let's Design Co.,Ltd

นายสมภพ เวงเงินศรีรักษ์ วลย 1754

วิศวกรผู้ตรวจสอบงานโครงสร้าง :

ELECTRICAL ENGINEERS :

Let's Design Co.,Ltd

นายณวินทร์ จาตุโภควัฒน์ วทศ 806

ธนวัฒน์ ดันปีชาติ สทศ 2287

PLUMBING ENGINEER :

Let's Design Co.,Ltd

มานิตย์ เมืองคำ วทศ 808

ENVIRONMENTAL ENGINEER :

Let's Design Co.,Ltd

อำนาจ สิลววัฒนานนท์ สสจ 305

MECHANICAL ENGINEERS :

Let's Design Co.,Ltd

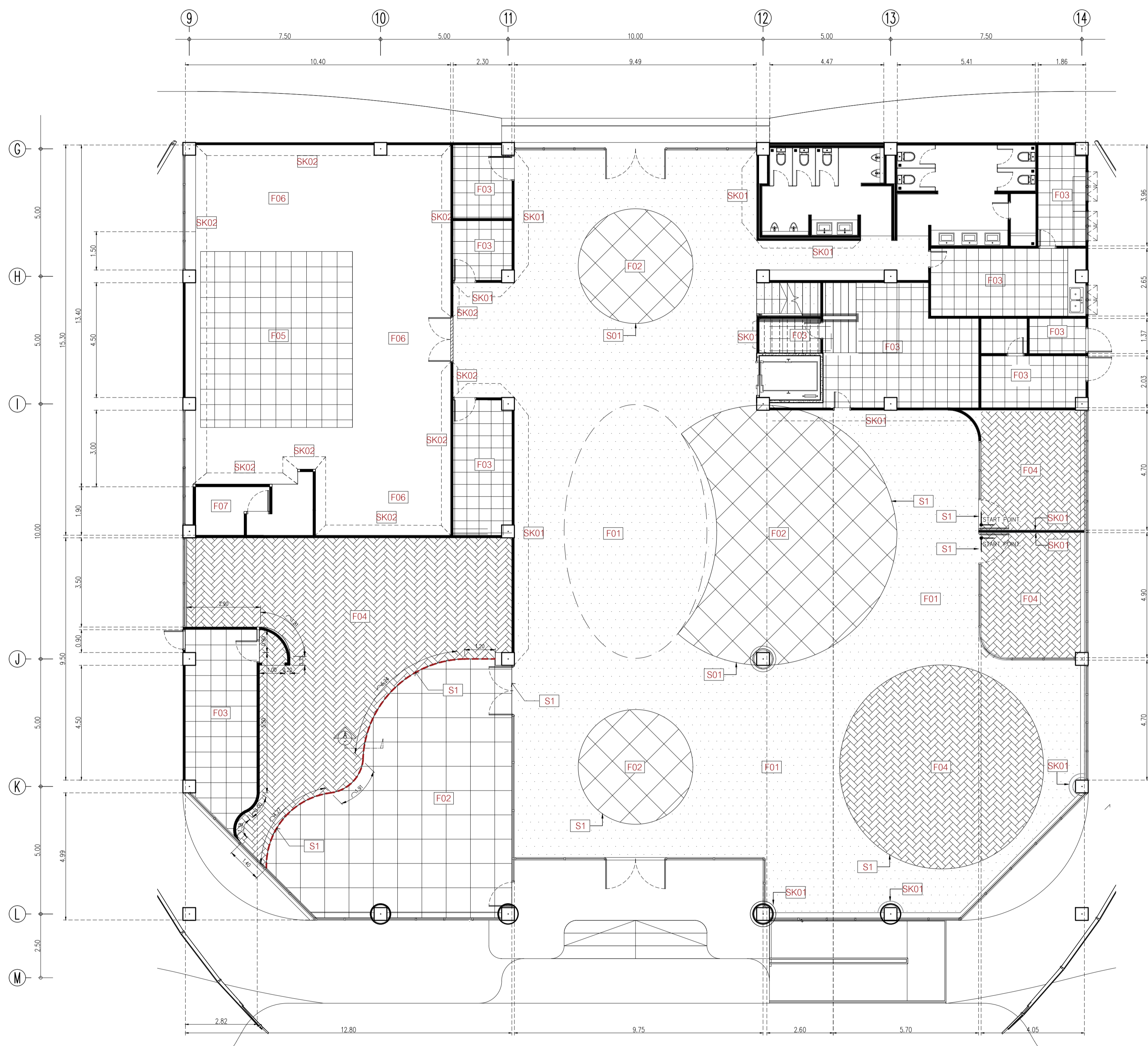
มานิตย์ เมืองคำ วทศ 808

DRAWING DATE :

DRAWING TITLE :

แปลนวัสดุพื้น

อาคาร CF1



Symbol	Description	Symbol	Description	Symbol	Description
F1	พื้นกระเบื้องพอร์ซเลน ของ WDC รุ่น MP8622G Conte ขนาด 60x120 มม สีเทาเข้ม	F5	พื้นกระเบื้องพอร์ซเลน ของ WDC รุ่น Lux Nero Merquina Black Polished ขนาด 60x120 มม สีเทาเข้มมันวาว	SK1	บัวพื้น Aluminium ของ Aluminiumthai ขนาด สูง 15 ซม หน้า 5 มม หรือเทียบเท่า
F2	พื้นกระเบื้องพอร์ซเลน ของ WDC รุ่น 10013 Superb carrara grande ขนาด 60x120 มม สีเทาอ่อน	F6	พื้นกระเบื้องพอร์ซเลน ของ WDC รุ่น Super Lasa Grande ขนาด 60x120 มม สีเทาอ่อน	SK2	บัวพื้น ของ Polydec รุ่น PM-226 ขนาด 1x10 ซม สีขาว หรือเทียบเท่า
F3	พื้นกระเบื้องพอร์ซเลน Duragres รุ่น Trendy White ขนาด 60x60 มม สีขาวเนียน	F7	พื้นกระเบื้องพอร์ซเลน ของ WDC รุ่น Bichezza ขนาด 60x60 มม สีเทาอ่อน	SK3	บัวคิ้วของ Polydec รุ่น CN-222 ขนาด 10x12.5 ซม สีขาว หรือเทียบเท่า
F4	พื้นกระเบื้องยาง ของ Adler รุ่น ADB-229-HBN ขนาด 125x800 มม ปูทั้งโรง	S1	ตัวรอยต่อวัสดุพื้น ของ Blissmetal รุ่น UNOBW10H ขนาด กว้าง 8 มม ยาว 2,400 มม สี Silver	SK4	บัวคิ้ว ของ Polydec รุ่น PM-107 ขนาด 3x4 ซม สีขาว หรือเทียบเท่า

FLOOR FINISHING

DESCRIPTION

DATE	DESCRIPTION

JOB NUMBER :	DWG. NUMBER
CHECKED :	IN103
APPROVED :	TOTAL
DRAWN BY :	

อาคาร CF1
แปลนวัสดุพื้น
SCALE 1 : 100

NOTE
This Drawing is Copyright. All Contractors Must Check All Dimensions On Site Only Figured Dimensions And Grid Lines Are To Be Worked From Discrepancies Must Be Reported Immediately To Be The Architect Or Engineer Concerned Before Processing



PROJECT

อาคารส่งเสริมผู้ประกอบการ
และนวัตกรรม

LOCATION

มหาวิทยาลัยวลัยลักษณ์
222 ตำบลไทยบุรี
อำเภอท่าศาลา จังหวัดนครศรีธรรมราช 80160

ARCHITECTS:

นายสนธยา คงชัย สสจ 1860

นายชัยภัทร บัวผุด ภาสจ 19754

INTERIOR DESIGN

Let's Design Co.,Ltd

นายกานต์ รอดสวัสดิ์ ส-สน 217

นางกัญญาคุณ รอดสวัสดิ์ ส-สน 218

นางสาวพนมพร เขจรนันท์ สสจ 2678

นางสาวกัทธกรภรณ์ สิวสิงห์

STRUCTURE ENGINEERS :

Let's Design Co.,Ltd

นายสมภพ เวงเงินศรีรักษ์ วย1754

วิศวกรผู้ตรวจสอบงานโครงสร้าง :

ELECTRICAL ENGINEERS :

Let's Design Co.,Ltd

นายณวินทร์ จาตุโภควัฒน์ วทศ 806

ธนวัฒน์ ดันปีชาติ สทศ 2287

PLUMBING ENGINEER :

Let's Design Co.,Ltd

มานิตย์ เมืองท่า วทศ 808

ENVIRONMENTAL ENGINEER :

Let's Design Co.,Ltd

อำนาจ สิลวัฒน์นนท์ สสจ 305

MECHANICAL ENGINEERS :

Let's Design Co.,Ltd

มานิตย์ เมืองท่า วทศ 808

DRAWING DATE :

DRAWING TITLE :

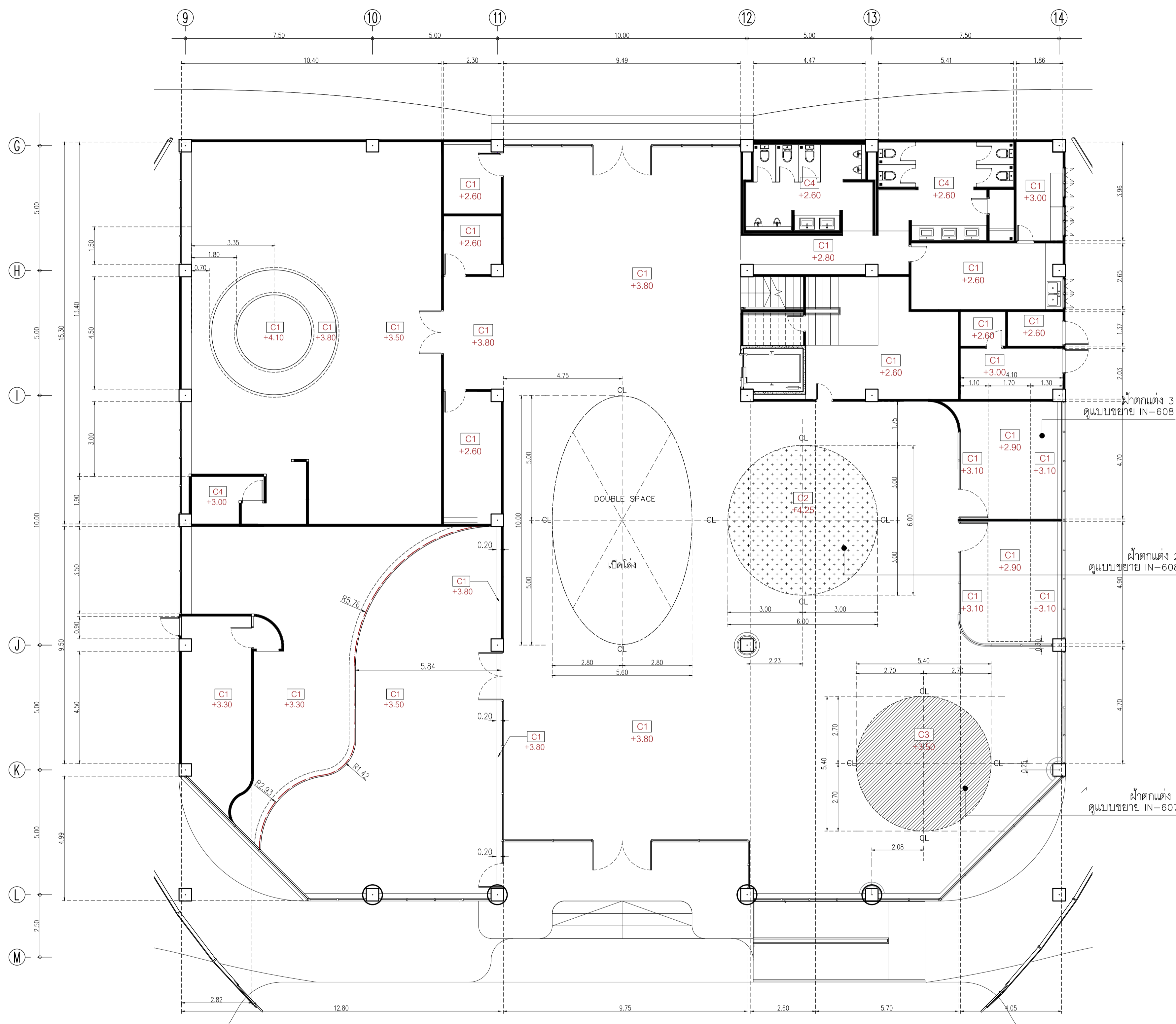
แปลนฝ้าเพดาน

อาคาร CF1

DATE	DESCRIPTION

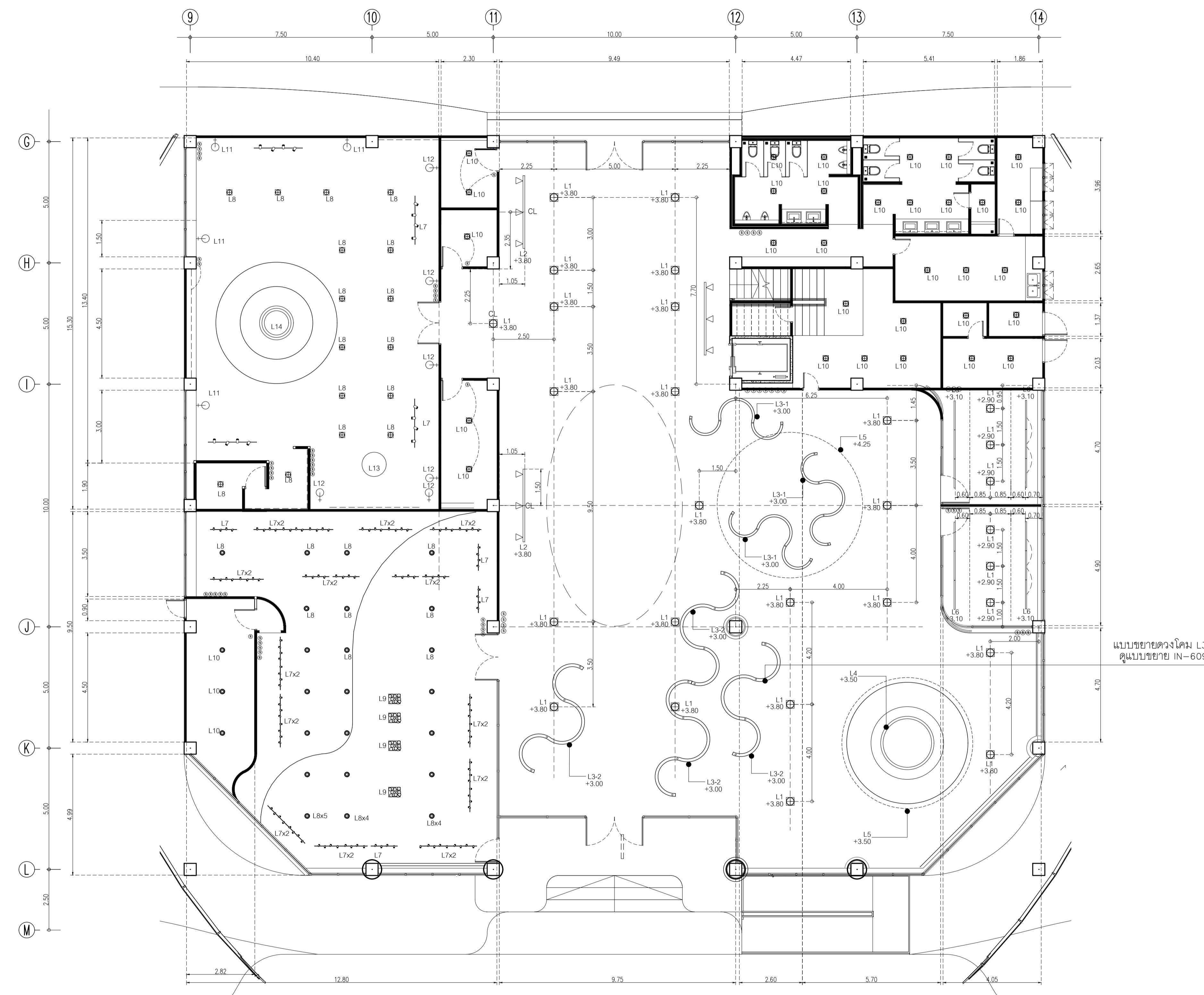
JOB NUMBER :	DWG. NUMBER
CHECKED :	IN104
APPROVED :	TOTAL
DRAWN BY :	

NOTE
This Drawing is Copyright All Contractors Must
Check All Dimensions On Site Only Figured Dimensions
And Grid Lines Are To Be Worked From
Discrepancies Must Be Reported Immediately To Be
The Architect Or Engineer Concerned Before Processing



Symbol	Description
C1	ฝ้าเพดานโครงข่ายเหล็กชุบสังกะสี กรุยิปซั่มบอร์ดชนิดมาตรฐาน มทศ.219-2552 ของ GYPROC หรือเทียบเท่า KNAUF, TOA GYPSUM, SCG ชนิดธรรมดา หน้า 9 มม.จากเมียนมา ทาสี TOA 4SEASON AB000 หรือเทียบเท่า
C2	ฝ้าเพดานโครงข่ายเหล็กชุบสังกะสี กรุยิปซั่มบอร์ดชนิดมาตรฐาน มทศ.219-2552 ของ GYPROC หรือเทียบเท่า KNAUF, TOA GYPSUM, SCG ชนิดธรรมดา หน้า 9 มม.จากเมียนมา กรุ Stainless Texture รหัส Bitasmetal code W03 Rose Gold
C3	ฝ้าเพดานโครงข่ายเหล็กชุบสังกะสี กรุยิปซั่มบอร์ดชนิดมาตรฐาน มทศ.219-2552 ของ GYPROC หรือเทียบเท่า KNAUF, TOA GYPSUM, SCG ชนิดธรรมดา หน้า 9 มม.จากเมียนมา ปิดผิว Laminate ของ Wilsonart 3905-G Copper Gloss หรือเทียบเท่า
C4	ฝ้าเพดานโครงข่ายเหล็กชุบสังกะสี กรุยิปซั่มบอร์ดกันชื้นชนิดมาตรฐาน มทศ.219-2552 ของ GYPROC หรือเทียบเท่า KNAUF, TOA GYPSUM, SCG ชนิดธรรมดา หน้า 9 มม.จากเมียนมา ทาสี TOA 4SEASON AB000 หรือเทียบเท่า

อาคาร CF1
แปลนฝ้าเพดาน
SCALE 1 : 100



Symbol	Description	num.	Symbol	Description	num.	Symbol	Description	num.	Symbol	Description	num.
L1	Downlight AR111 AR1 Brand : Lamp & Light Dimension : 170 X 170 X Depth 64 mm Lamp Type : AR111 X 1 (Prefer LED 15 W) Material : Matt White	28	L5	โคมไฟ Tron MAX LED Strip Light 24V Brand : Lamp & Light Dimension : W1230 x L80 x H70mm (Suspension Length 3700mm) Light color : Daylight (6000K) Strip Width : 10mm	12	L9	โคมไฟ Q362 Brand : Lamp & Light Dimension : 300X900 mm Lamp Type : E27 x 3pcs (Prefer G45 2W Classic) Material : Steel Glass	4	L13	Chandelier P130 LED Brand : Lamp & Light Dimension : Ø1000xH500mm(MaxSuspension L=2000mm,Adjustable) Lamp Type : LED Built-in Warmwhite 80W Color : Brushed Gold Material : Electroplated Steel, Acrylic	1
L2	Tracklight L58 วงสีขาว 2 เมตร Brand : Lamp & Light Dimension : 55 X 55 X 100 mm Lamp Type : LED 12W จำนวน 3 ชุด/วง	3	L6	Pendant Lamp Q383 Brand : Lamp & Light Dimension : W1230 x L80 x H70mm (Suspension Length 3700mm) Lamp Type : T8 x 1PCS. Color : Powder Coated	12	L10	Downlight E52 Brand : Lamp & Light Dimension : 153 x 153 x Depth 170mm (included bulb depth) Lamp Type : E27 x 1pcs (Prefer LED Bulb 6W - 15W) Material : Powder Coated Aluminium	34	L14	โคมไฟห้อย รุ่น โคมไฟ ทอง stainless 11 ท่วง Brand : Sover lighting Dimension : 1,20x2,50 Material : Stainless rose gold	1
L3	โคมไฟ LED ใสร่วมกับ Tron MAX LED Strip Light 24V Brand : Lamp & Light Light color : Daylight (6000K) Strip Width : 10mm	7	L7	Tracklight L58 วงสีขาว 1.00 เมตร Brand : Lamp & Light Dimension : 55 X 55 X 100 mm Lamp Type : LED 12W จำนวน 2 ชุด/วง	28	L11	Wall lamp code B187 Brand : Lamp & Light Dimension : 100x170x480 mm	4			
L4	โคมไฟ LED ใสตามแบบ	1	L8	Downlight E63 Brand : Lamp & Light Dimension : W140 x L140 x H160mm Lamp Type : E27 x 1pcs (Prefer LED Bulb 6W - 15W) Material : Aluminium Sand Blasted, Matt White	36	L12	Wall lamp code B176 Brand : Lamp & Light Dimension : 200x100x540 mm	6			

DATE	DESCRIPTION

JOB NUMBER :	DWG. NUMBER
CHECKED :	IN105
APPROVED :	TOTAL
DRAWN BY :	

NOTE
This Drawing is Copyright All Contractors Must
Check All Dimensions On Site Only Figured Dimensions
And Grid Lines Are To Be Worked From
Discrepancies Must Be Reported Immediately To Be
The Architect Or Engineer Concerned Before Processing



PROJECT

อาคารส่งเสริมผู้ประกอบการ
และนวัตกรรม

LOCATION

มหาวิทยาลัยวลัยลักษณ์
222 ตำบลไทยบุรี
อำเภอท่าศาลา จังหวัดนครศรีธรรมราช 80160

ARCHITECTS:

นายสนธยา คงชัย สสค 1860

นายชัยภัทร บัวผุด ภาสค 19754

INTERIOR DESIGN

Let's Design Co.,Ltd

นายกานต์ รอดสวัสดิ์ ส-สน 217

นางกัญญาณัฐ รอดสวัสดิ์ ส-สน 218

นางสาวปัทมาพร เขจรนันทน์ สสค 2678

นางสาวกัทธกรภรณ์ สิวทอง

ภาณุภาณุณัฐ สิวทอง

นายสมภพ เจริญศรีรักษ์ วย1754

วิศวกรผู้ตรวจสอบงานโครงสร้าง :

นายสมภพ เจริญศรีรักษ์ วย1754

วิศวกรผู้ตรวจสอบงานโครงสร้าง :

นายสมภพ เจริญศรีรักษ์ วย1754

วิศวกรผู้ตรวจสอบงานโครงสร้าง :

นายสมภพ เจริญศรีรักษ์ วย1754

วิศวกรผู้ตรวจสอบงานโครงสร้าง :

นายสมภพ เจริญศรีรักษ์ วย1754

วิศวกรผู้ตรวจสอบงานโครงสร้าง :

นายสมภพ เจริญศรีรักษ์ วย1754

วิศวกรผู้ตรวจสอบงานโครงสร้าง :

นายสมภพ เจริญศรีรักษ์ วย1754

วิศวกรผู้ตรวจสอบงานโครงสร้าง :

นายสมภพ เจริญศรีรักษ์ วย1754

วิศวกรผู้ตรวจสอบงานโครงสร้าง :

นายสมภพ เจริญศรีรักษ์ วย1754

วิศวกรผู้ตรวจสอบงานโครงสร้าง :

นายสมภพ เจริญศรีรักษ์ วย1754

วิศวกรผู้ตรวจสอบงานโครงสร้าง :

นายสมภพ เจริญศรีรักษ์ วย1754

วิศวกรผู้ตรวจสอบงานโครงสร้าง :

นายสมภพ เจริญศรีรักษ์ วย1754

วิศวกรผู้ตรวจสอบงานโครงสร้าง :

นายสมภพ เจริญศรีรักษ์ วย1754

วิศวกรผู้ตรวจสอบงานโครงสร้าง :

นายสมภพ เจริญศรีรักษ์ วย1754

วิศวกรผู้ตรวจสอบงานโครงสร้าง :

นายสมภพ เจริญศรีรักษ์ วย1754

วิศวกรผู้ตรวจสอบงานโครงสร้าง :

นายสมภพ เจริญศรีรักษ์ วย1754

วิศวกรผู้ตรวจสอบงานโครงสร้าง :

นายสมภพ เจริญศรีรักษ์ วย1754

วิศวกรผู้ตรวจสอบงานโครงสร้าง :

นายสมภพ เจริญศรีรักษ์ วย1754

วิศวกรผู้ตรวจสอบงานโครงสร้าง :

นายสมภพ เจริญศรีรักษ์ วย1754

วิศวกรผู้ตรวจสอบงานโครงสร้าง :

นายสมภพ เจริญศรีรักษ์ วย1754

วิศวกรผู้ตรวจสอบงานโครงสร้าง :

นายสมภพ เจริญศรีรักษ์ วย1754

วิศวกรผู้ตรวจสอบงานโครงสร้าง :

นายสมภพ เจริญศรีรักษ์ วย1754

วิศวกรผู้ตรวจสอบงานโครงสร้าง :

นายสมภพ เจริญศรีรักษ์ วย1754

วิศวกรผู้ตรวจสอบงานโครงสร้าง :

นายสมภพ เจริญศรีรักษ์ วย1754

วิศวกรผู้ตรวจสอบงานโครงสร้าง :

นายสมภพ เจริญศรีรักษ์ วย1754

วิศวกรผู้ตรวจสอบงานโครงสร้าง :

นายสมภพ เจริญศรีรักษ์ วย1754

วิศวกรผู้ตรวจสอบงานโครงสร้าง :

นายสมภพ เจริญศรีรักษ์ วย1754

วิศวกรผู้ตรวจสอบงานโครงสร้าง :

นายสมภพ เจริญศรีรักษ์ วย1754

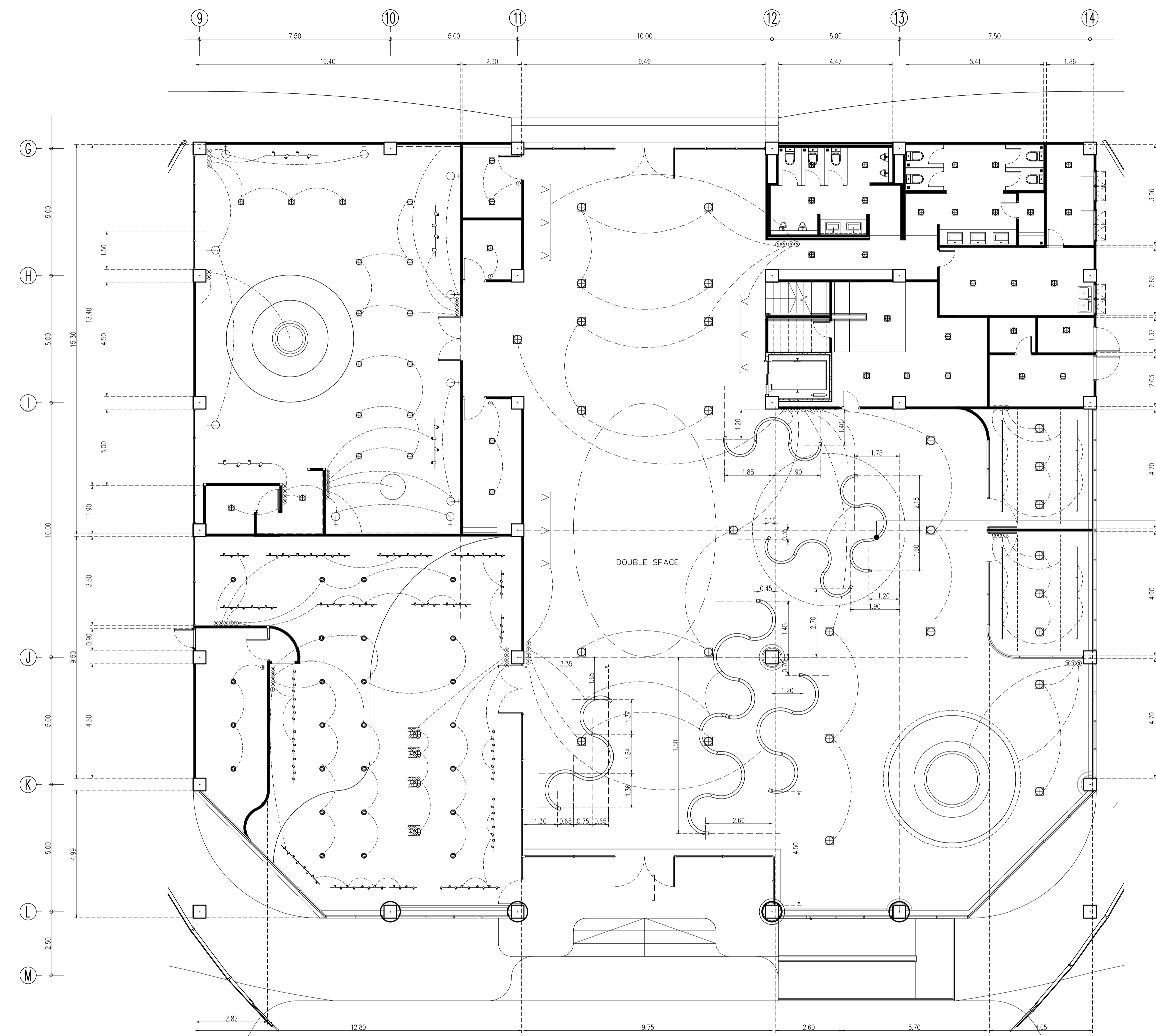
วิศวกรผู้ตรวจสอบงานโครงสร้าง :

นายสมภพ เจริญศรีรักษ์ วย1754

วิศวกรผู้ตรวจสอบงานโครงสร้าง :

นายสมภพ เจริญศรีรักษ์ วย1754

วิศวกรผู้ตรวจสอบงานโครงสร้าง :



แบบขยายดวงโคม L3
ดูแบบขยาย IN-609

Symbol	Description	num.	Symbol	Description	num.	Symbol	Description	num.	Symbol	Description	num.
L1	Downlight AR111 AR1 Brand : Lamp & Light Dimension : 170 X 170 X Depth 64 mm Lamp Type : AR111 X 1 (Prefer LED 15 W) Material : Matt White	28	L5	โคมไฟ Tron MAX LED Strip Light 24V Brand : Lamp & Light Light color : Daylight (6000K) Strip Width : 10mm	12	L9	โคมไฟ Q362 Brand : Lamp & Light Dimension : 300x300 mm Lamp Type : E27 x 3pcs (Prefer G45 2W Classic) Material : Steel Glass	4	L13	Chandelier P130 LED Brand : Lamp & Light Dimension : 8100xH500mm(MaxSuspension L=2000mm,Adjustable) Lamp Type : LED Built-in Warmwhite 80W Color : Brushed Gold Material : Electroplated Steel, Acrylic	1
L2	Tracklight L58 รางสีขาว 2 เมตร Brand : Lamp & Light Dimension : 55 X 55 X 100 mm Lamp Type : LED 12W จำนวน 3 ชุด/ราง	3	L6	Pendant Lamp Q383 Brand : Lamp & Light Dimension : W1230 x L80 x H70mm (Suspension Length 3700mm) Lamp Type : T8 x 1PCS. Color : Powder Coated	12	L10	Downlight E52 Brand : Lamp & Light Dimension : 153 x 153 x Depth 170mm (included bulb depth) Lamp Type : E27 x 1pcs (Prefer LED Bulb 6W - 15W) Material : Powder Coated Aluminium	34	L14	โคมไฟห้อง รุ่น โคมไฟ ทอง stainless 11 ทัง Brand : Sover lighting Dimension : 1.20x2.50 Material : Stainless rose gold	1
L3	โคมไฟรางสีด ไร่ร่วมกับ Tron MAX LED Strip Light 24V Brand : Lamp & Light Light color : Daylight (6000K) Strip Width : 10mm	7	L7	Tracklight L58 รางสีขาว 1.00 เมตร Brand : Lamp & Light Dimension : 55 X 55 X 100 mm Lamp Type : LED 12W จำนวน 2 ชุด/ราง	28	L11	Wall lamp code B187 Brand : Lamp & Light Dimension : 100x170x480 mm	4			
L4	โคมไฟรางสีด รางอะลูมิเนียมตามแบบ	1	L8	Downlight E63 Brand : Lamp & Light Dimension : W140 x L140 x H160mm Lamp Type : E27 x 1pcs (Prefer LED Bulb 6W - 15W) Material : Aluminium Sand Blasted, Matt White	36	L12	Wall lamp code B176 Brand : Lamp & Light Dimension : 200x100x540 mm	6			

DATE	DESCRIPTION

JOB NUMBER :
CHECKED :
APPROVED :
DRAWN BY :
DWG. NUMBER
IN106
TOTAL

อาคาร CF1
แปลนโคมไฟ
SCALE 1 : 100

NOTE
This Drawing is Copyright All Contractors Must
Check All Dimensions On Site Only Figured Dimensions
And Grid Lines Are To Be Worked From
Discrepancies Must Be Reported Immediately To Be
The Architect Or Engineer Concerned Before Processing

เจ้าของโครงการ :



มหาวิทยาลัยวลัยลักษณ์
WALAILAK UNIVERSITY



Let's Design

PROJECT

อาคารส่งเสริมผู้ประกอบการ
และนวัตกรรม

LOCATION

มหาวิทยาลัยวลัยลักษณ์
222 ตำบลไทยบุรี
อำเภอท่าศาลา จังหวัดนครศรีธรรมราช 80160

ARCHITECTS:

นายสนธิธา คงชัย สสอ 1860

นายชัยภัทร บัวผุด ภาสอ 19754

INTERIOR DESIGN

Let's Design Co.,Ltd

นายกานต์ รอดสวัสดิ์ ส-สน 217

นางกัญญาคุณ รอดสวัสดิ์ ส-สน 218

นางสาวปัทมา เชนงนันทน์ สสอ 2678

นางสาวกวิภรณ์ สิวทอง

STRUCTURE ENGINEERS :

Let's Design Co.,Ltd

นายสมเทพ เวงเงินศรีรักษ์ วช.1754

วิศวกรผู้ตรวจสอบงานโครงสร้าง :

ELECTRICAL ENGINEERS :

Let's Design Co.,Ltd

นายณวัฒน์ จาโรภาสวัฒน์ วทก 806

ธนวัฒน์ ดันปีชาติ สทก 2287

PLUMBING ENGINEER :

Let's Design Co.,Ltd

มานิตย์ เมืองท่า วท 808

ENVIRONMENTAL ENGINEER :

Let's Design Co.,Ltd

อำนาจ สิลวัฒน์นนท์ สส 305

MECHANICAL ENGINEERS :

Let's Design Co.,Ltd

มานิตย์ เมืองท่า วท 808

DRAWING DATE :

DRAWING TITLE :

รูปด้าน 1,2,3,4

อาคาร CF1

DATE DESCRIPTION

JOB NUMBER :

CHECKED :

APPROVED :

DRAWN BY :

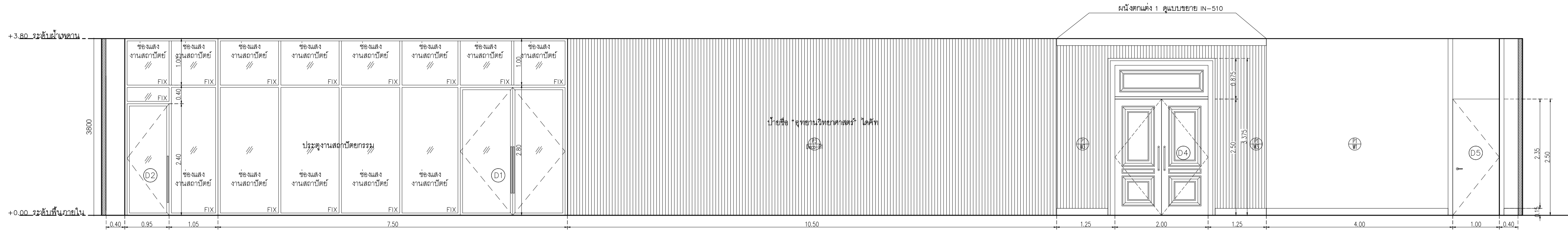
DWG. NUMBER

IN201

TOTAL

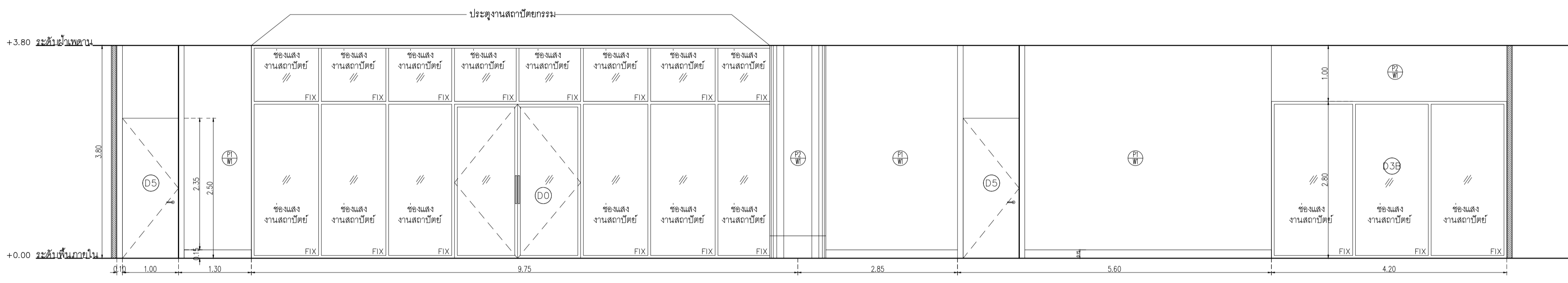
NOTE

This Drawing is Copyright All Contractors Must
Check All Dimensions On Site Only Figured Dimensions
And Grid Lines Are To Be Worked From
Discrepancies Must Be Reported Immediately To Be
The Architect Or Engineer Concerned Before Processing



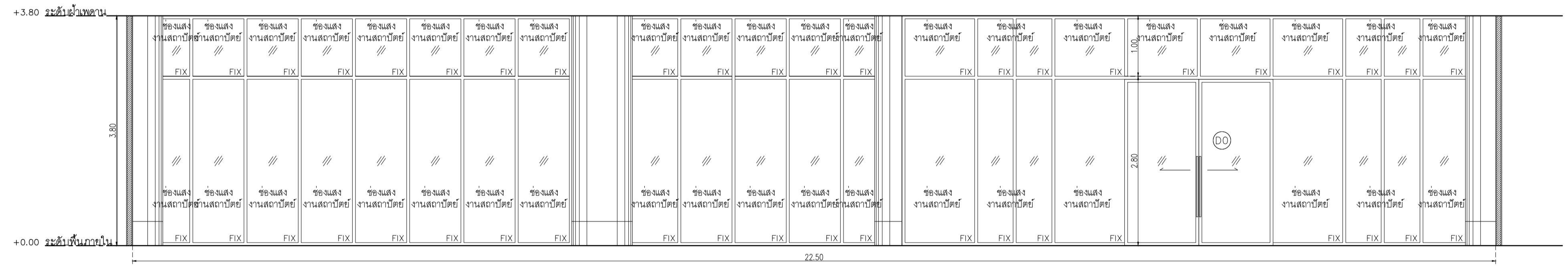
อาคาร CF1
รูปด้าน 1

SCALE 1 : 50



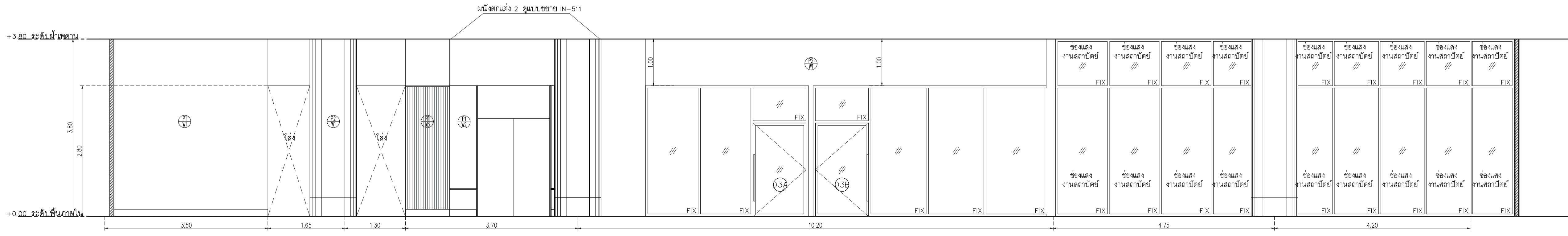
อาคาร CF1
รูปด้าน 2

SCALE 1 : 50



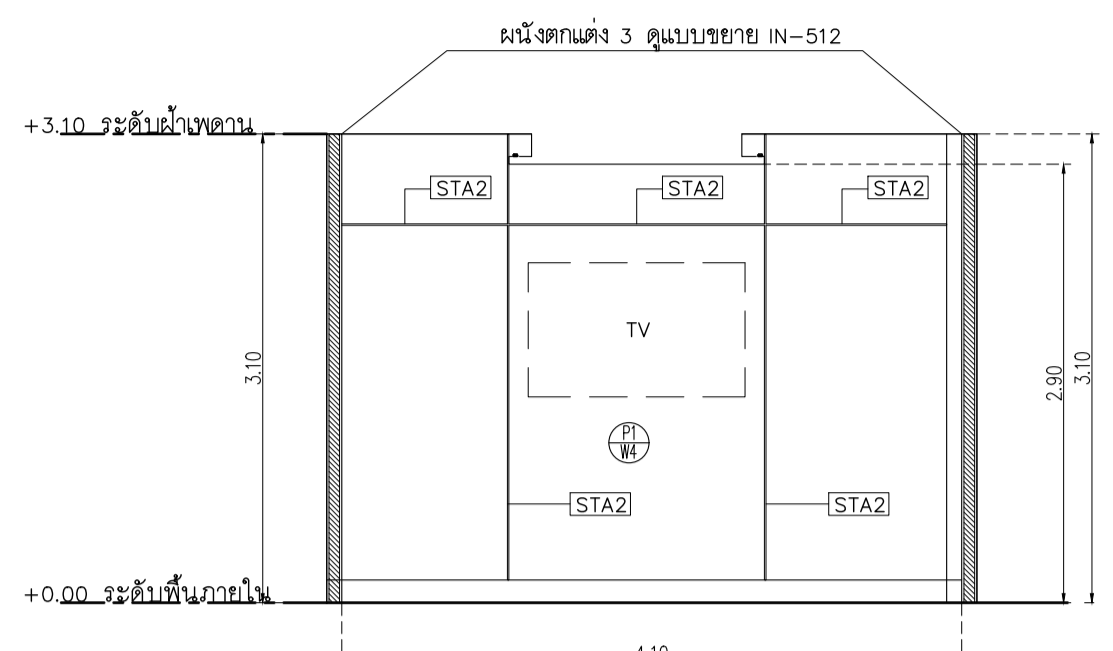
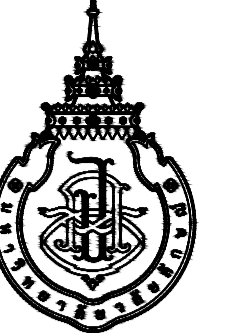
อาคาร CF1
รูปด้าน 3

SCALE 1 : 50

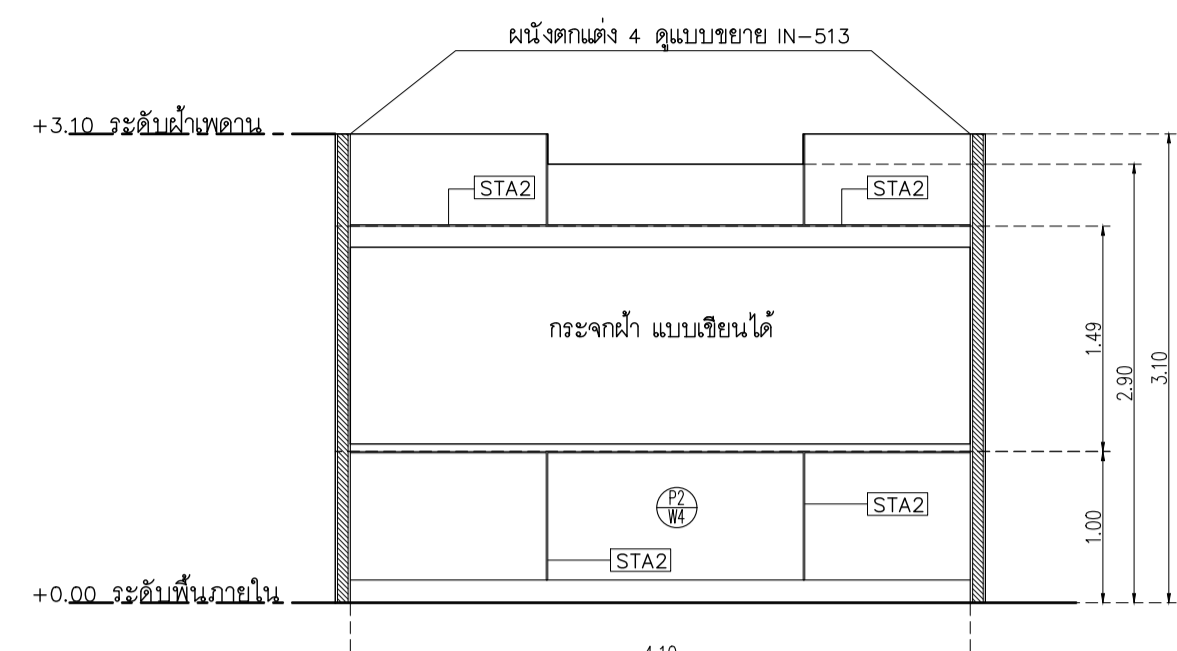


อาคาร CF1
รูปด้าน 4

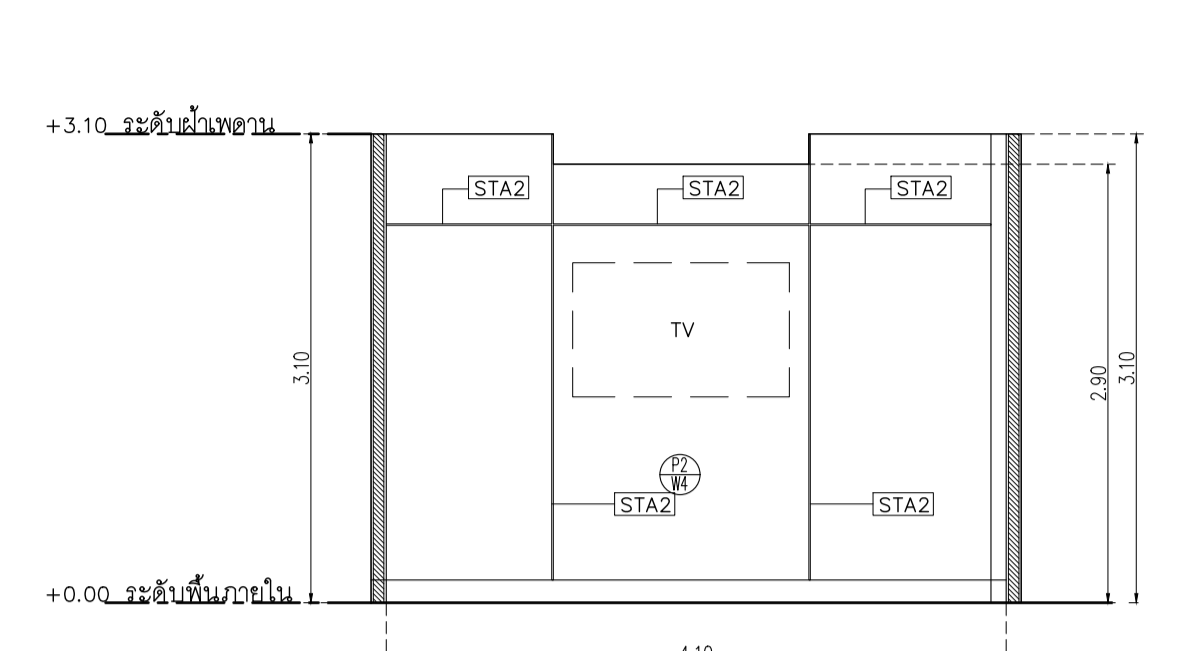
SCALE 1 : 50



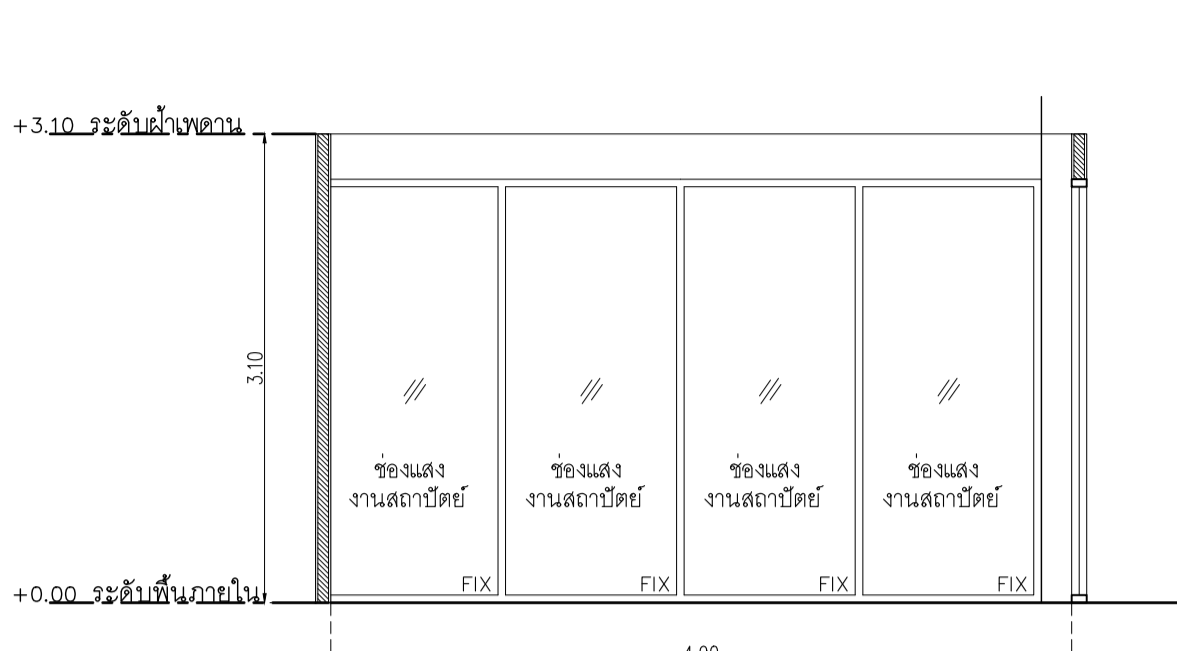
อาคาร CF1
รูปด้าน 5
SCALE 1 : 50



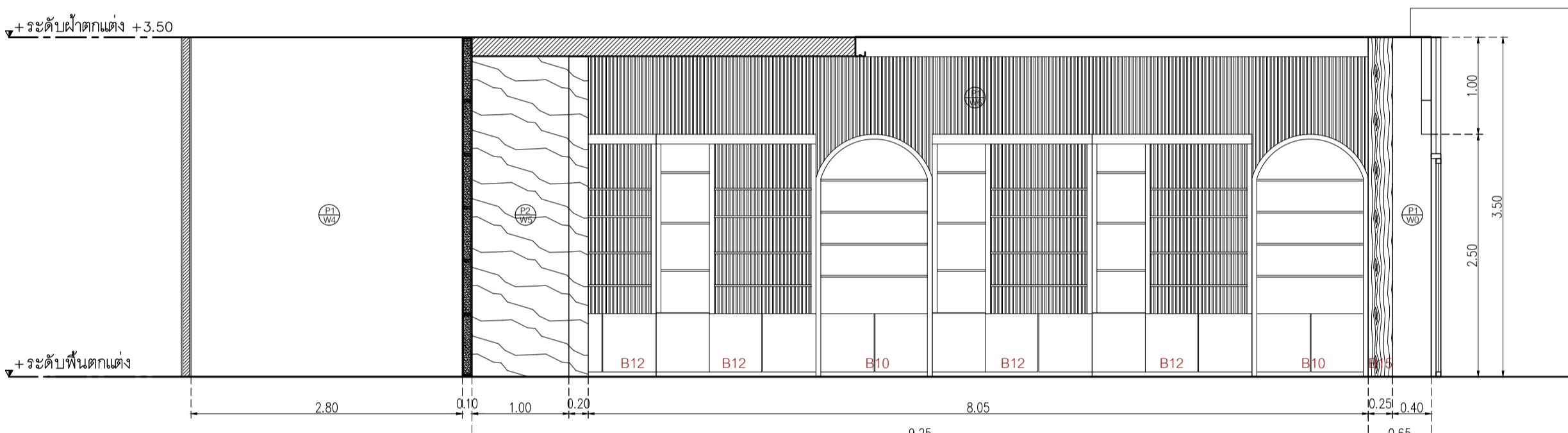
อาคาร CF1
รูปด้าน 6
SCALE 1 : 50



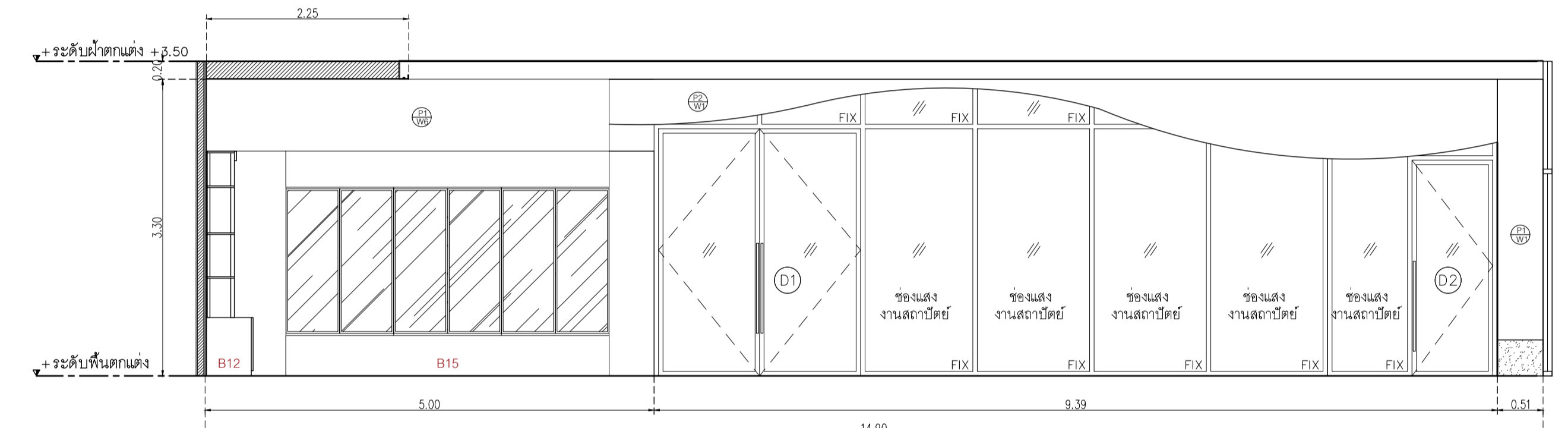
อาคาร CF1
รูปด้าน 7
SCALE 1 : 50



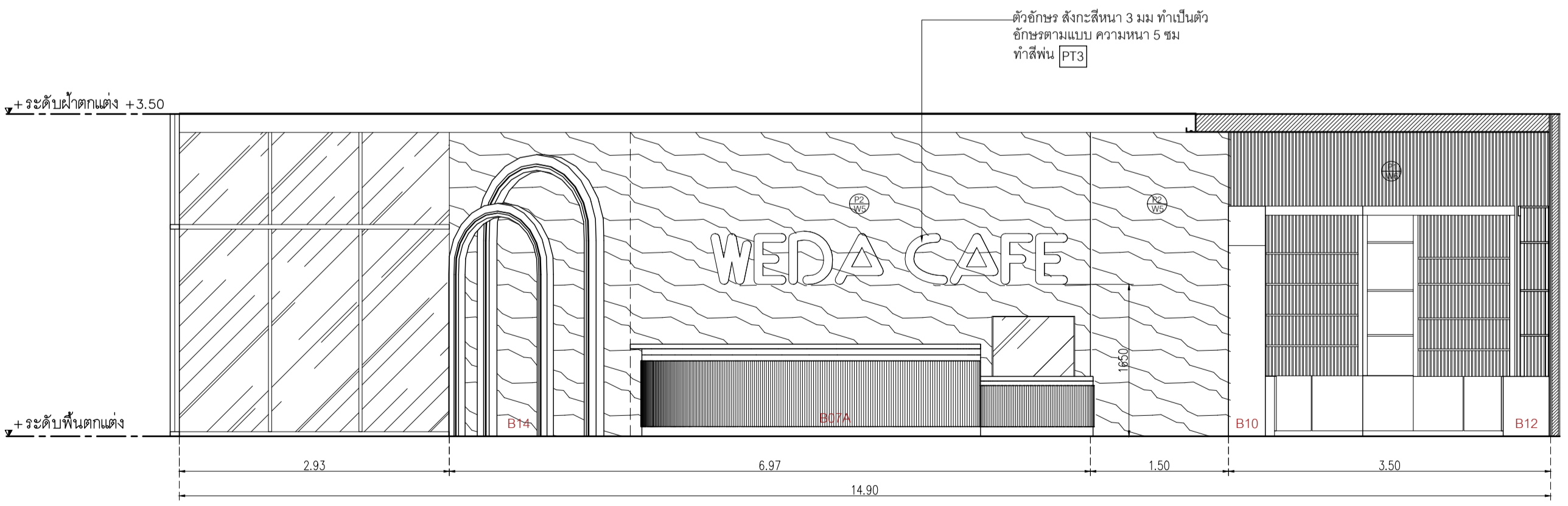
อาคาร CF1
รูปด้าน 8
SCALE 1 : 50



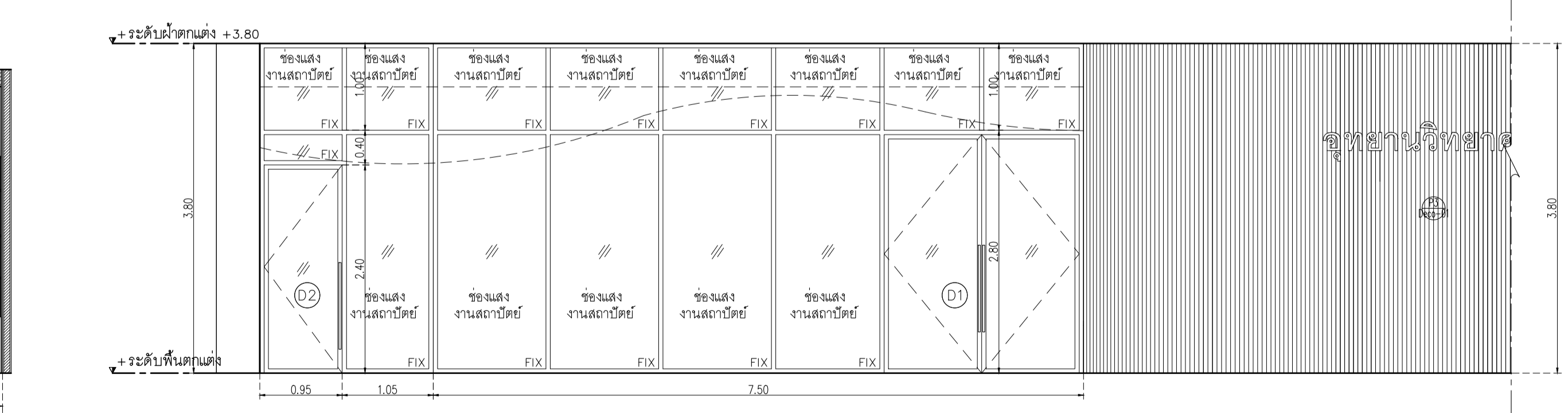
อาคาร CF1
รูปด้าน 9
SCALE 1 : 50



อาคาร CF1
รูปด้าน 10
SCALE 1 : 50



อาคาร CF1
รูปด้าน 11
SCALE 1 : 50



อาคาร CF1
รูปด้าน 12
SCALE 1 : 50

NOTE
This Drawing is Copyright All Contractors Must
Check All Dimensions On Site Only Figured Dimensions
And Grid Lines Are To Be Worked From
Discrepancies Must Be Reported Immediately To Be
The Architect Or Engineer Concerned Before Processing

เจ้าของโครงการ :



มหาวิทยาลัยวลัยลักษณ์
WALAILAK UNIVERSITY



PROJECT

อาคารส่งเสริมผู้ประกอบการ
และนวัตกรรม

LOCATION

มหาวิทยาลัยวลัยลักษณ์
222 ตำบลไทยบุรี
อำเภอพาดาลา จังหวัดนครศรีธรรมราช 80160

ARCHITECTS:

นายสนธยา คงชัย สสจ 1860

นายชัยภัทร บัวผุด สสจ 19754

INTERIOR DESIGN

Let's Design Co.,Ltd

นางกานต์ รอดสวัสดิ์ ส-สน 217

นางกัญญาภรณ์ รอดสวัสดิ์ ส-สน 218

นางสาวปัทมาพร เขจรนันท์ สสจ 2678

นางสาวกัทธกรภรณ์ สิวสิง

STRUCTURE ENGINEERS :

Let's Design Co.,Ltd

นายสมภพ เงินศรีภักษ์ วย.1754

วิศวกรผู้ตรวจสอบงานโครงสร้าง :

ELECTRICAL ENGINEERS :

Let's Design Co.,Ltd

นายณวินทร์ จาตุโกศลวัฒน์ วทศ 806

ธนวัฒน์ ดันปีชาติ สทศ 2287

PLUMBING ENGINEER :

Let's Design Co.,Ltd

มานิตย์ เมืองคำ วทศ 808

ENVIRONMENTAL ENGINEER :

Let's Design Co.,Ltd

อำนาจ สิลาว์มณนันทน์ สสจ 305

MECHANICAL ENGINEERS :

Let's Design Co.,Ltd

มานิตย์ เมืองคำ วทศ 808

DRAWING DATE :

DRAWING TITLE :

รูปด้าน 13,14,15,16

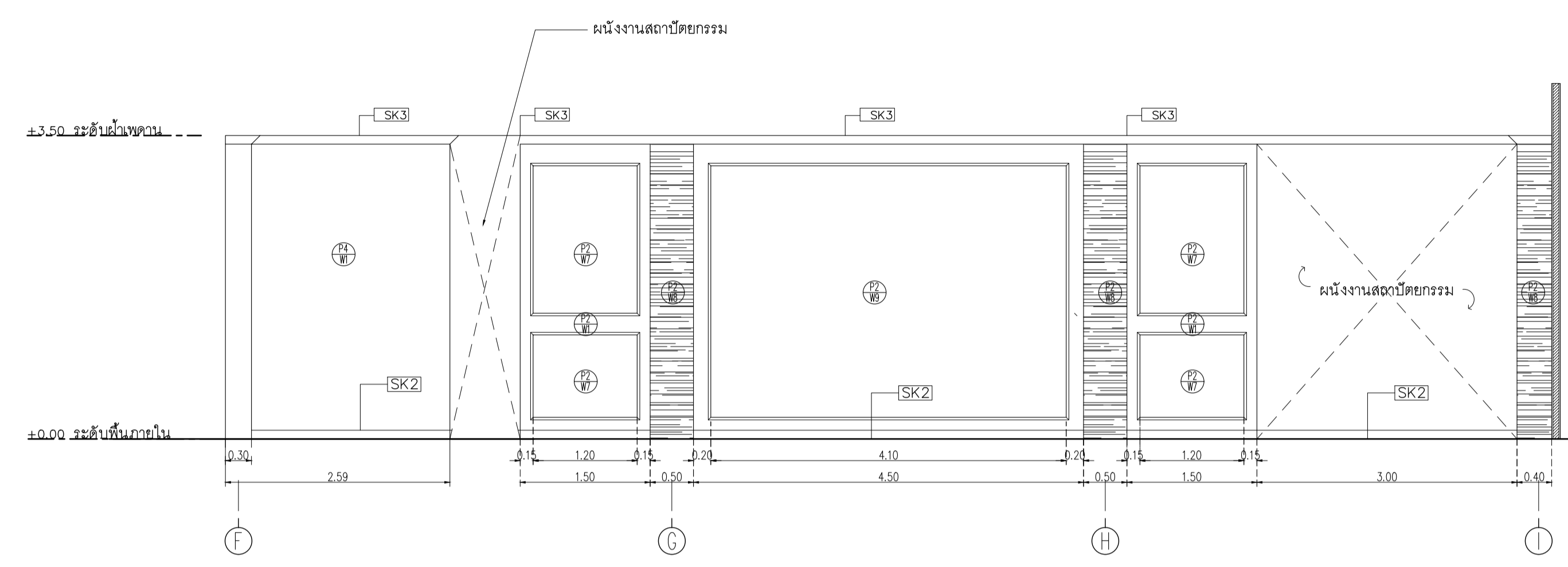
อาคาร CF1

DATE	DESCRIPTION

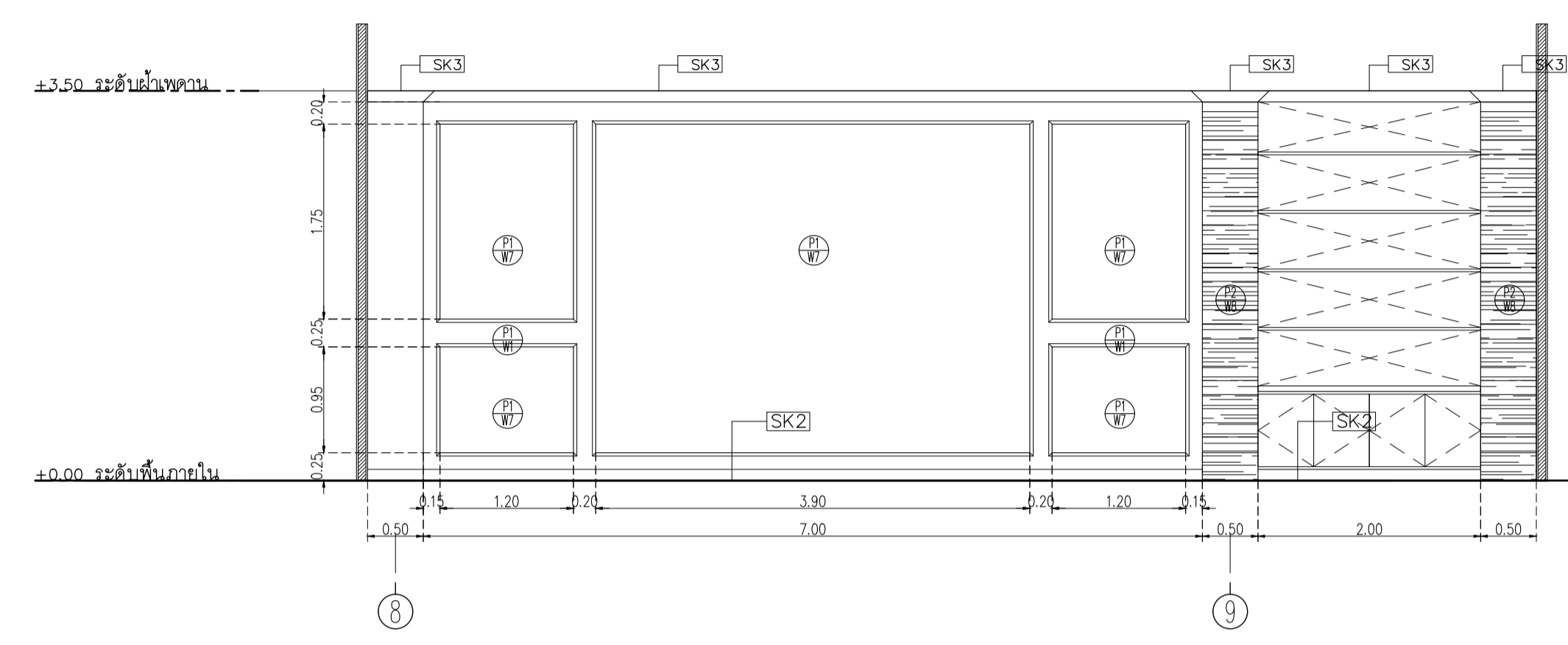
JOB NUMBER :
CHECKED :
APPROVED :
DRAWN BY :

DWG. NUMBER
IN203
TOTAL

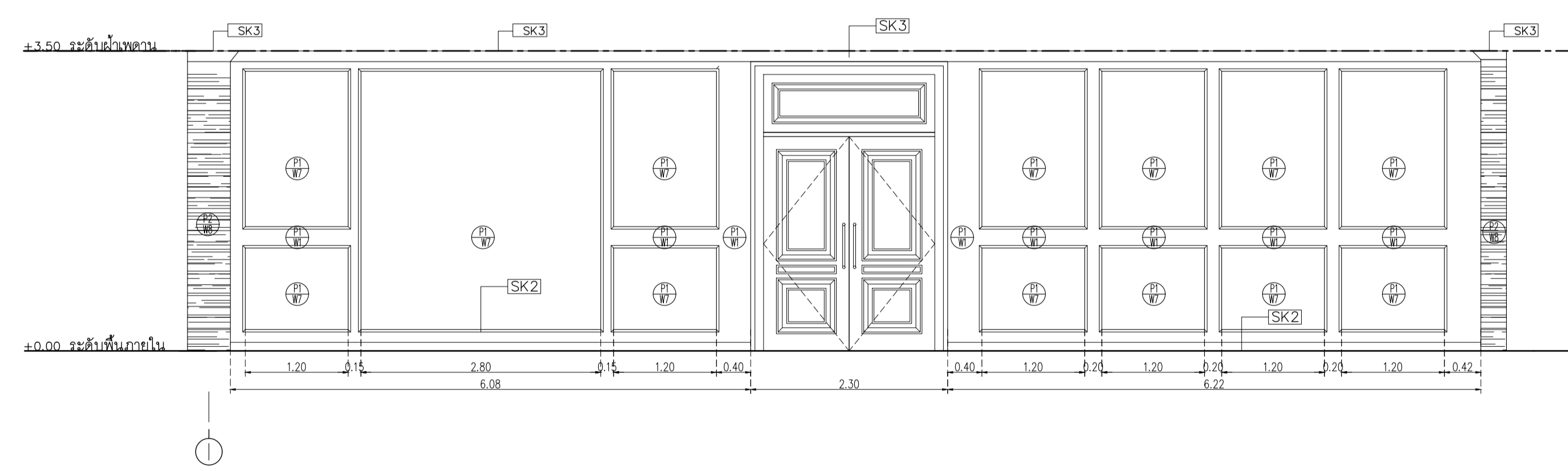
NOTE
This Drawing is Copyright All Contractors Must
Check All Dimensions On Site Only Figured Dimensions
And Grid Lines Are To Be Worked From
Discrepancies Must Be Reported Immediately To Be
The Architect Or Engineer Concerned Before Processing



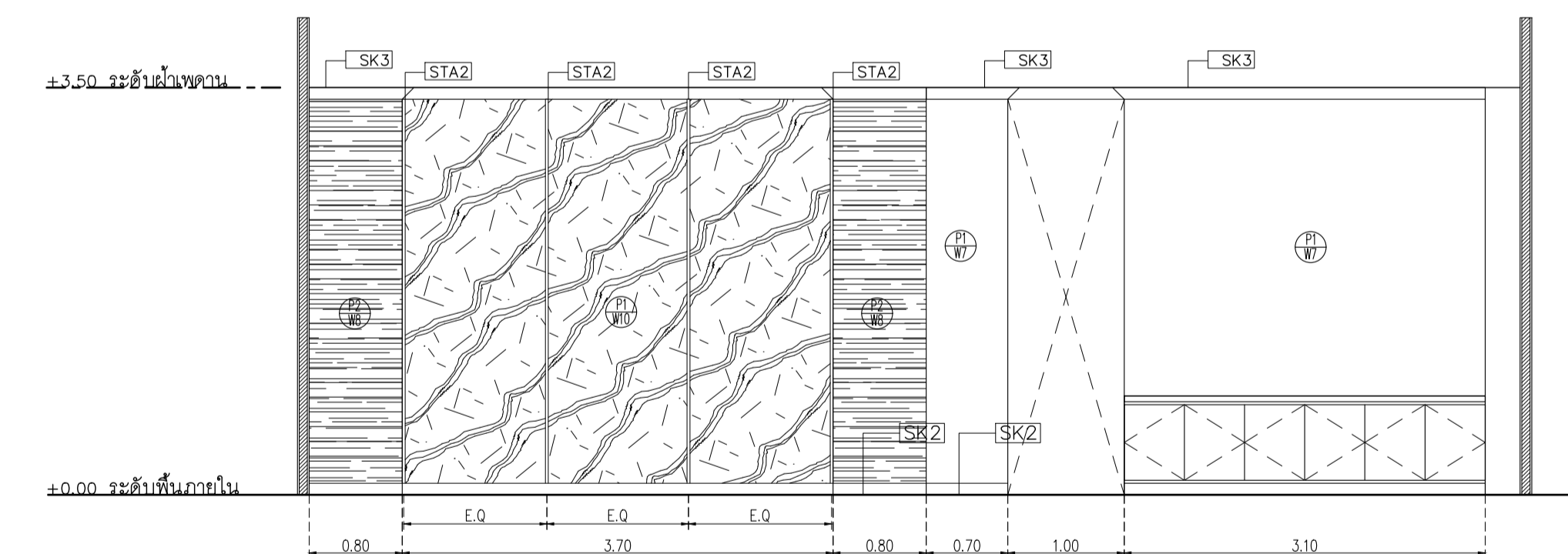
อาคาร CF1
รูปด้าน 13
SCALE 1 : 50



อาคาร CF1
รูปด้าน 14
SCALE 1 : 50



อาคาร CF1
รูปด้าน 15
SCALE 1 : 50



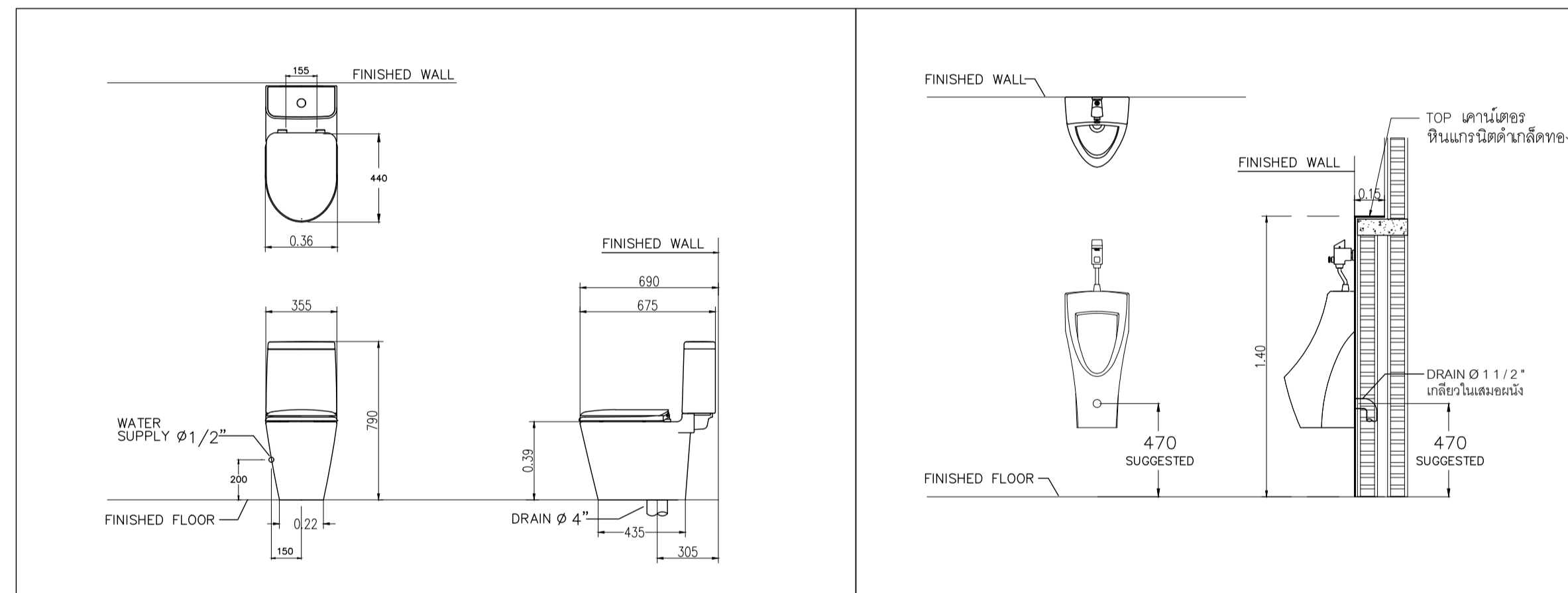
อาคาร CF1
รูปด้าน 16
SCALE 1 : 50

ห้องน้ําอาคาร CF1

รายการประกอบแบบสุขภัณฑ์และอุปกรณ์

สัญลักษณ์	รายการ	ผู้ผลิต	รุ่น	สี	หมายเหตุ
LAV	LAVATORY ชนิดฝังคานีเตอร์ ก๊อปปี้ล้างหน้า	COTTO	หรือเทียบเท่า CT113A (HM)	WHITE CHROME	
	พ่อน้ำทิ้ง P-Trap	COTTO	หรือเทียบเท่า CT683 (HM)	CHROME	
	สวิตช์อ่าง	COTTO	หรือเทียบเท่า CT670V (HM)	CHROME	
	STOP VALVE	COTTO	หรือเทียบเท่า CT179N(HM)	CHROME	
	สายน้ำดี	COTTO	หรือเทียบเท่า Z402 (HM)	CHROME	
	TOP คานีเตอร์ ฟินเนรมิตด้ามลัดทอง หน้า 20 มม.		หรือเทียบเท่า		
WC	WATER CLOSET นั่งราบ สายฉีดชำระ	COTTO	หรือเทียบเท่า CT1702 CT9912#CR(HM)	WHITE CHROME	
	STOP VALVE	COTTO	หรือเทียบเท่า CT179N(HM)	CHROME	
UR	URINAL	COTTO	หรือเทียบเท่า C3121	WHITE	
	FLUSH VALVE	COTTO	หรือเทียบเท่า CT457XDUF	CHROME	
FC	FAUCET ก๊อปปี้ ห้อง JAN	COTTO	หรือเทียบเท่า CT175C11(HW)	CHROME	
FD	ผ้าระวาง Stainless ดีกกลิ่น ขนาดต่อตามงานระบบ	COTTO	หรือเทียบเท่า CT697Z2P(HM)	CHROME	
PH	กล่องบรรจุกระดาษแบบรีวิน	Kimberly-Clark Aquarius*	หรือเทียบเท่า Roll Toilet Paper Dispensers 70270 ขนาด H28.5 x W27.8 x D14.4cm	LYT	
MR	กระชากหน้า 6 มม. ล้างขนาดตามแบบ				
R1	ราวทรงตัวติดผนังยาว 60 ซม.	COTTO	หรือเทียบเท่า CT1790	CHROME	
R2	ราวทรงตัวสำหรับอ่างล้างหน้าขนาด 74x80 ซม.	COTTO	หรือเทียบเท่า CT1795	CHROME	
	หมายเหตุ				

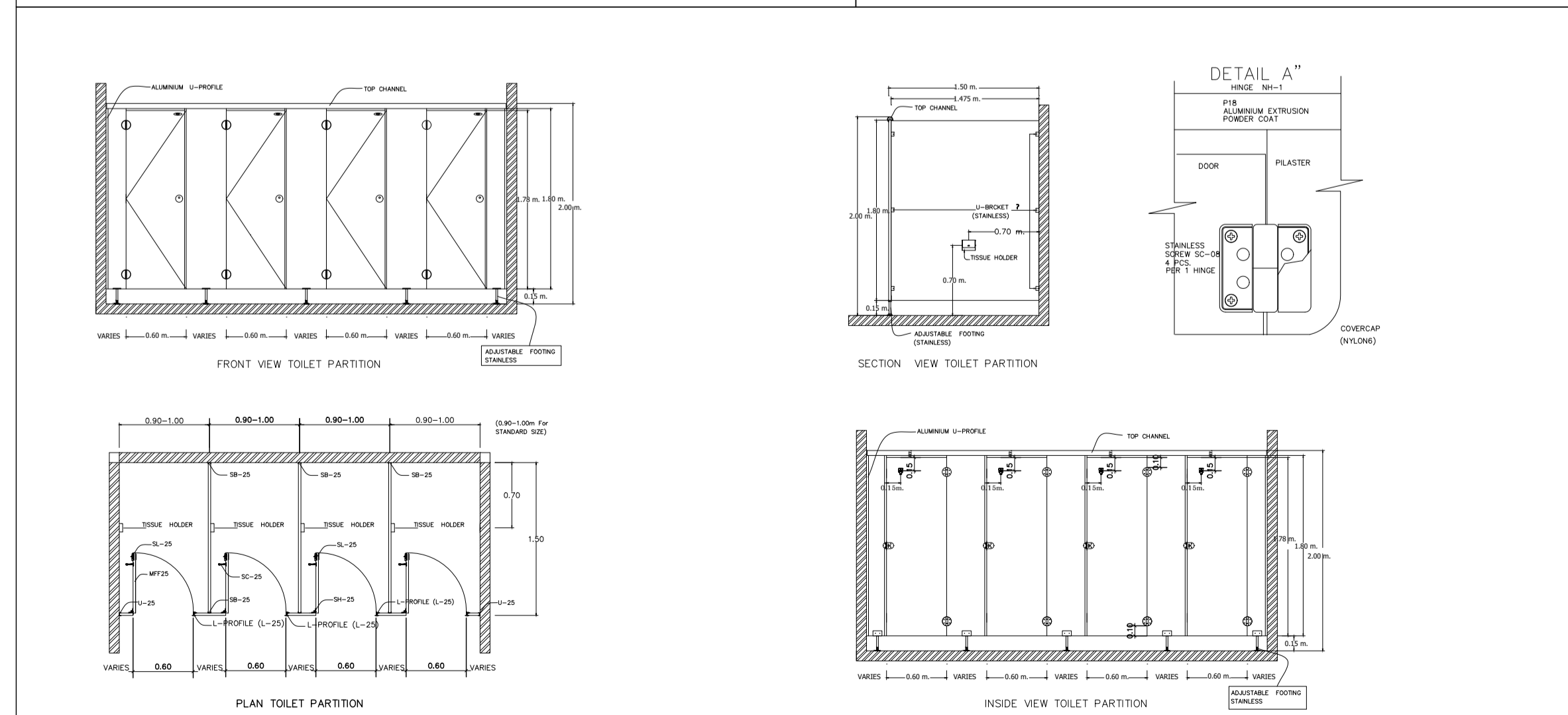
มาตรฐานการติดตั้งสุขภัณฑ์



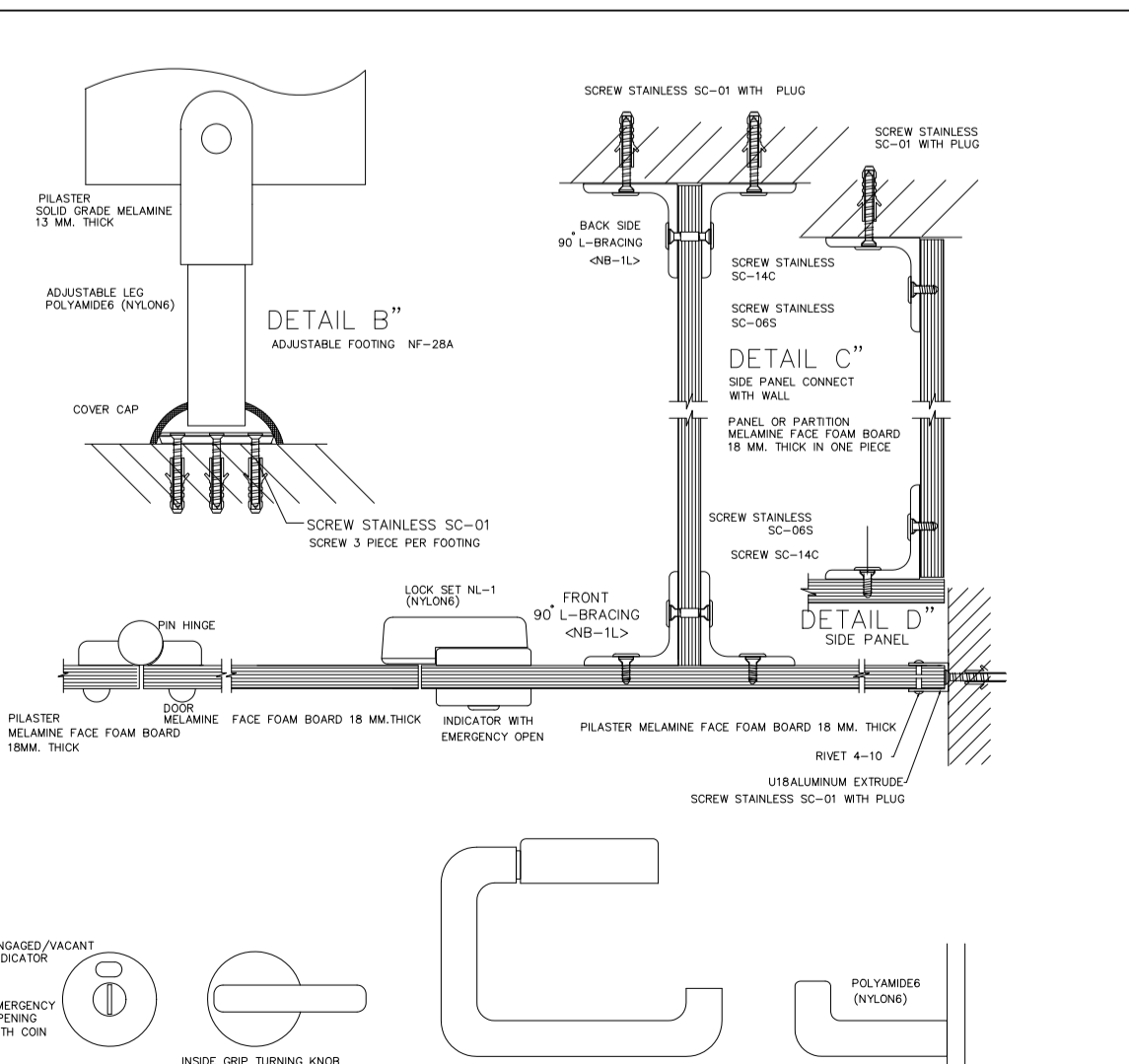
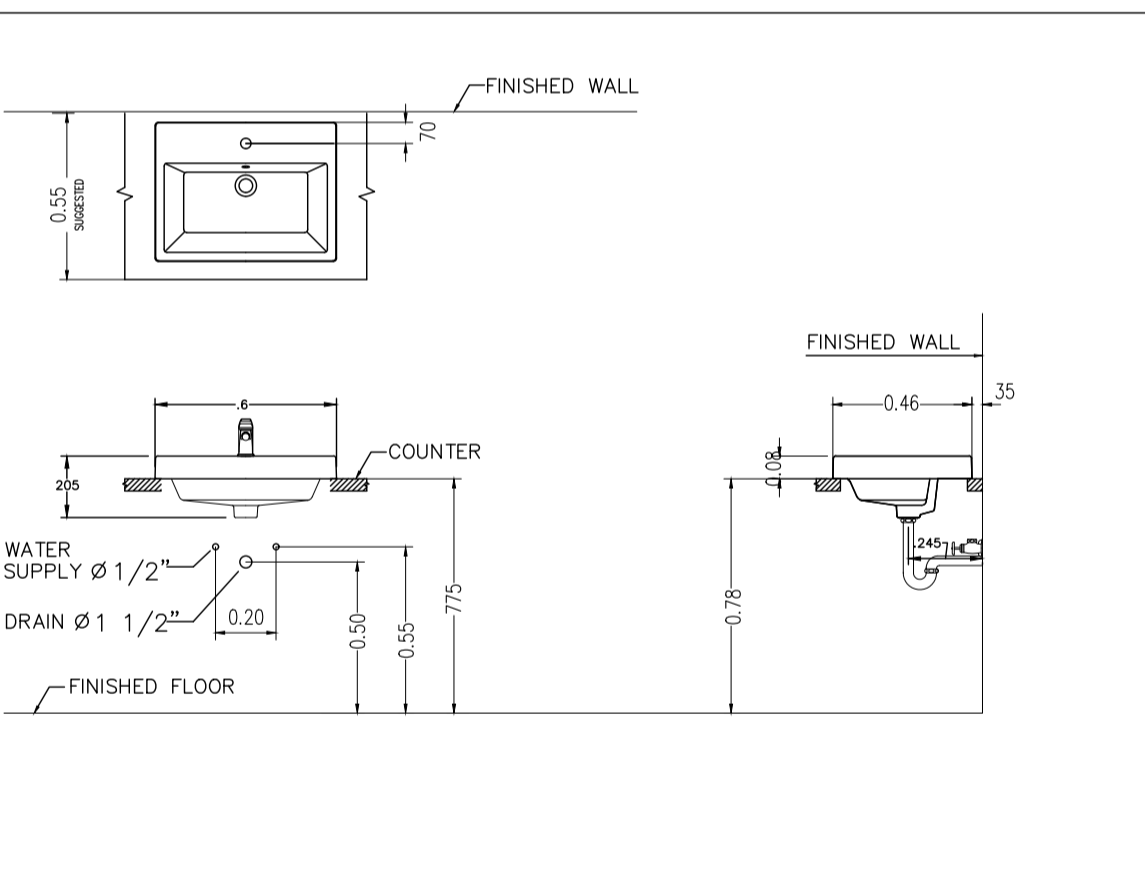
โถส้วม

โถปัสสาวะ

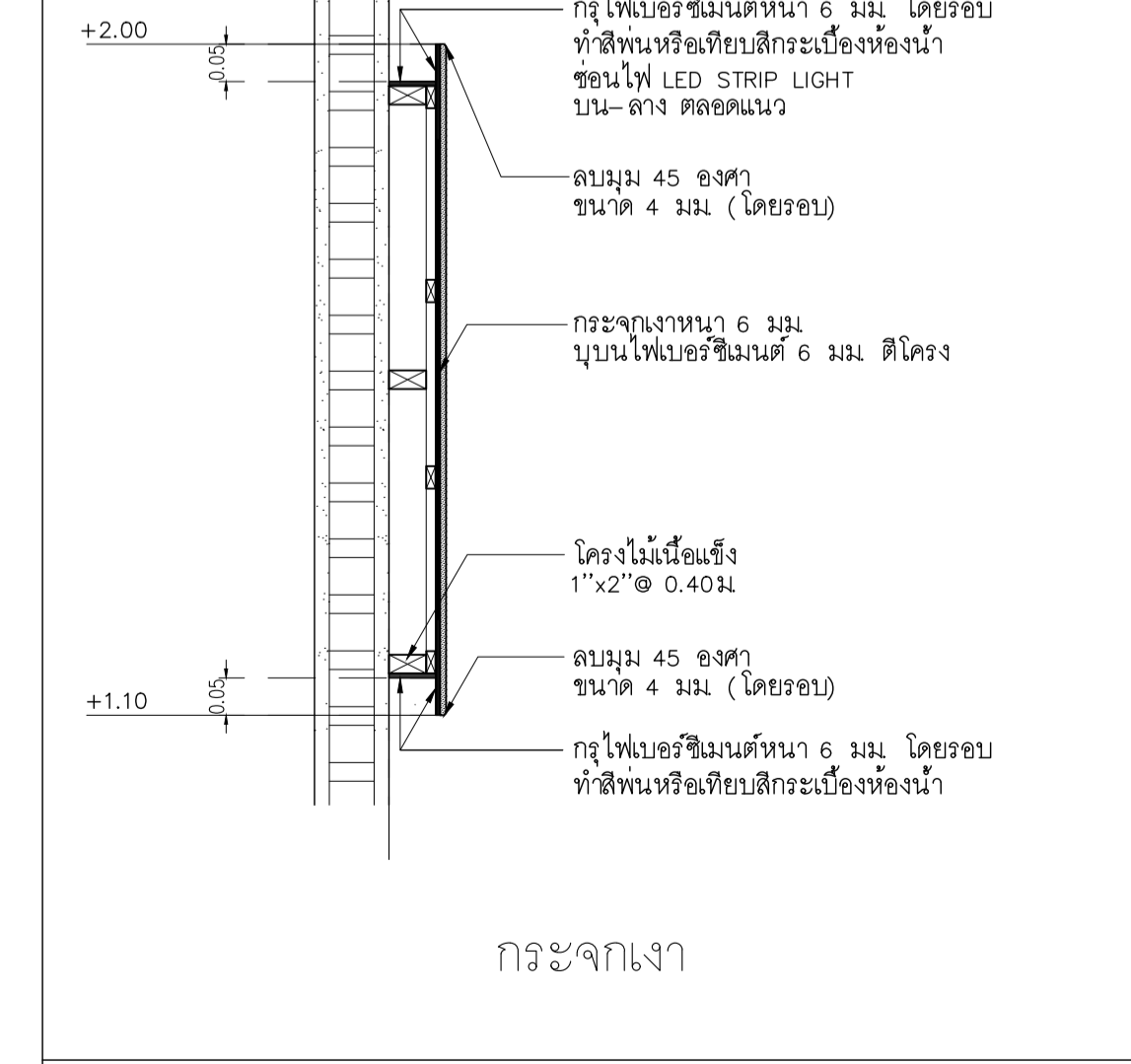
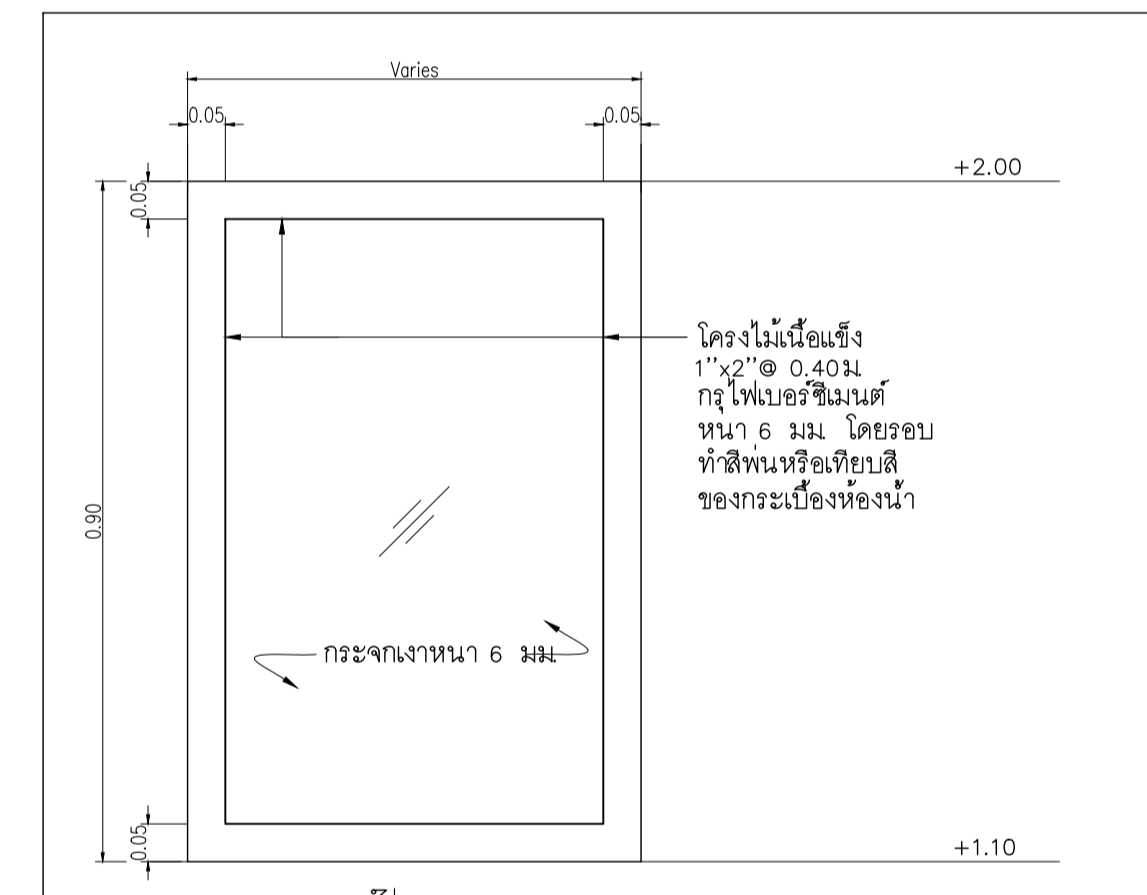
อ่างล้างหน้า



TOILET PARTITION



โถกระจกเงา



โถกระจกเงา

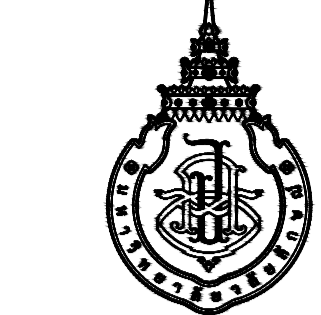
รายการประกอบแบบวัสดุห้องน้ําหญิง

รายการ	ขนาด	รุ่น	ผู้ผลิต
กระเบื้องปูพื้น	60x60 ซม.	Weather Gray Code : GRW01	WDC หรือเทียบเท่า
กระเบื้องผนัง	60x60 ซม.	Weather Gray Code : GRW01 ปูจากพื้นจรดฝ้า	WDC หรือเทียบเท่า
รายการบานประตู			
ผนังห้องน้ําล้างรูป	มาตรฐาน	25MFF ชนิดกันน้ำ ลายไม้	Valor หรือเทียบเท่า Willy, Panel, Dolphin
รายการฝ้าเพดาน			
ฝ้าเพดาน		ฝ้าเพดานโครงข่ายเหล็กชุบสังกะสีกรุยิปซั่มบอร์ดชนิด 2 ชั้น 2552 ชนิดกันชื้น หน้า 9 มม. ฉาบเรียบ ทาสี TOA 4SEASON A8000 หรือเทียบเท่า	GYPROC หรือเทียบเท่า KNAUF, TOA GYPSUM, SCG

รายการประกอบแบบวัสดุห้องน้ําชาย

รายการ	ขนาด	รุ่น	ผู้ผลิต
กระเบื้องปูพื้น	60x60 ซม.	Weather Gray Code : GRW01	WDC หรือเทียบเท่า
กระเบื้องผนัง	60x60 ซม.	Weather Gray Code : GRW01	WDC หรือเทียบเท่า
รายการบานประตู			
ผนังห้องน้ําล้างรูป	มาตรฐาน	25MFF ชนิดกันน้ำ ลายไม้	Valor หรือเทียบเท่า Willy, Panel, Dolphin
รายการฝ้าเพดาน			
ฝ้าเพดาน		ฝ้าเพดานโครงข่ายเหล็กชุบสังกะสีกรุยิปซั่มบอร์ดชนิด 2 ชั้น 2552 ชนิดกันชื้น หน้า 9 มม. ฉาบเรียบ ทาสี TOA 4SEASON A8000 หรือเทียบเท่า	GYPROC หรือเทียบเท่า KNAUF, TOA GYPSUM, SCG

เจ้าของโครงการ :



มหาวิทยาลัยวลัยลักษณ์
WALAILAK UNIVERSITY



PROJECT
อาคารส่งเสริมผู้ประกอบการ
และนวัตกรรม

LOCATION
มหาวิทยาลัยวลัยลักษณ์
222 ตำบลไทยบุรี
อำเภอท่าศาลา จังหวัดนครศรีธรรมราช 80160

ARCHITECTS:
นายสนทยา คงชัย สสจ 1860

นายชัยภัทร บัวผุด ภาสจ 19754

INTERIOR DESIGN
Let's Design Co., Ltd.

นายกานต์ รอดสวัสดิ์ ส-สน 217

นางกิ่งกัญญา รอดสวัสดิ์ ส-สน 218

นางสาวปัทมา เสงี่ยมานนท์ สสจ 2678

นางสาวกัญญาพร สิวทอง
ภาสจ 19754

STRUCTURE ENGINEERS:
Let's Design Co., Ltd.

นายสมภพ เวงเงินศรีภักษ์ วย 1754

วิศวกรผู้ตรวจสอบงานโครงสร้าง :

ELECTRICAL ENGINEERS:
Let's Design Co., Ltd.

นายณัฐวัฒน์ จาตุโรดาภิรมย์ วย 806

ธนวัฒน์ ตันปัทมา สทจ 2287

PLUMBING ENGINEER:
Let's Design Co., Ltd.

มานิตย์ เมืองท่า วก 808

ENVIRONMENTAL ENGINEER:
Let's Design Co., Ltd.

อำนาจ สิลวัฒน์นานนท์ สส 305

MECHANICAL ENGINEERS:
Let's Design Co., Ltd.

มานิตย์ เมืองท่า วก 808

DRAWING TITLE:
รายการประกอบแบบสุขภัณฑ์และอุปกรณ์
รายการประกอบแบบวัสดุ

DRAWING DATE:

อาคาร CF1

DATE	DESCRIPTION

JOB NUMBER:
CHECKED:
APPROVED:
DRAWN BY:

DWG. NUMBER
IN301

TOTAL

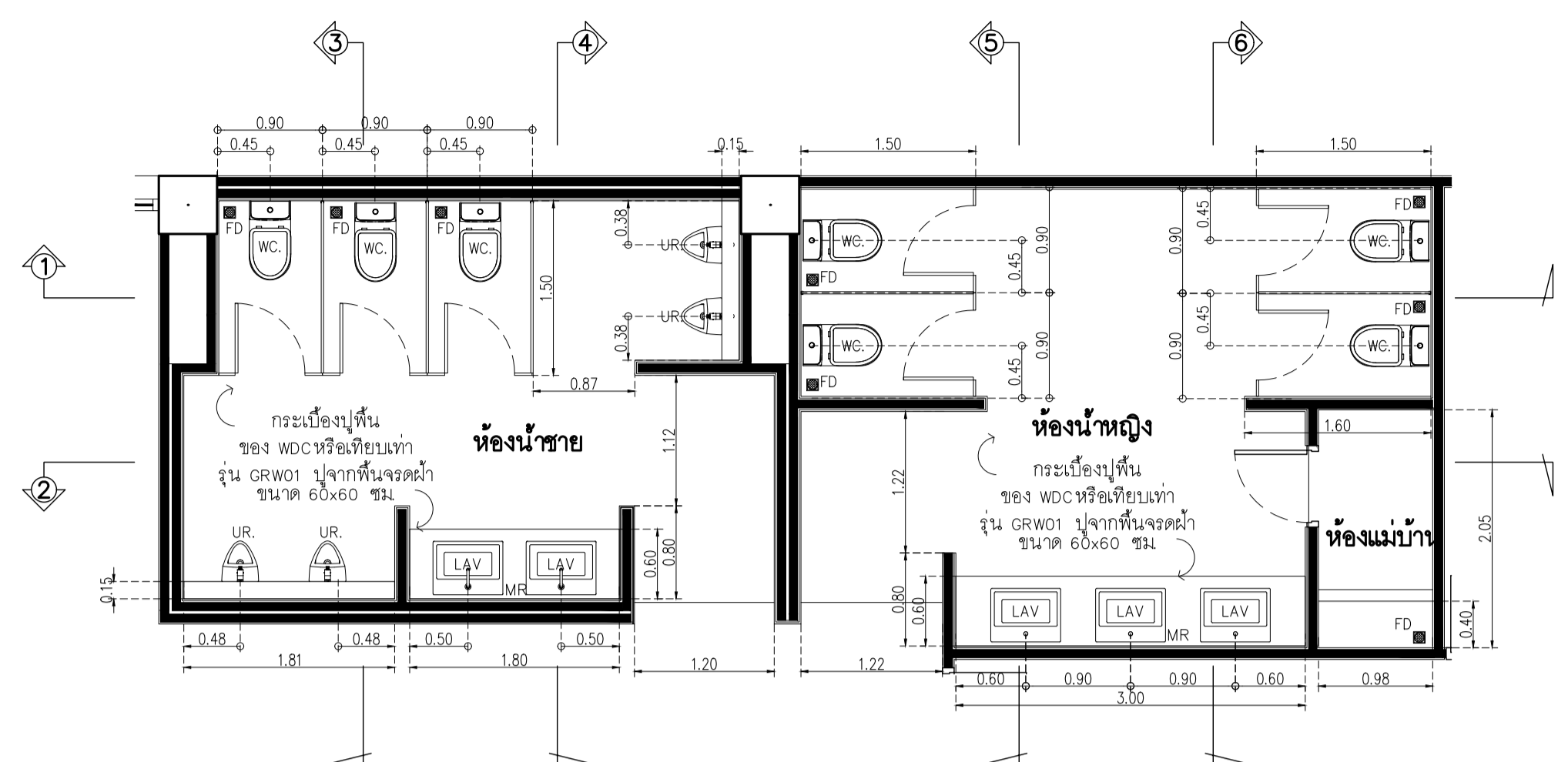
NOTE
This Drawing is Copyright All Contractors Must
Check All Dimensions On Site Only Figured Dimensions
And Grid Lines Are To Be Worked From
Discrepancies Must Be Reported Immediately To Be
The Architect Or Engineer Concerned Before Processing



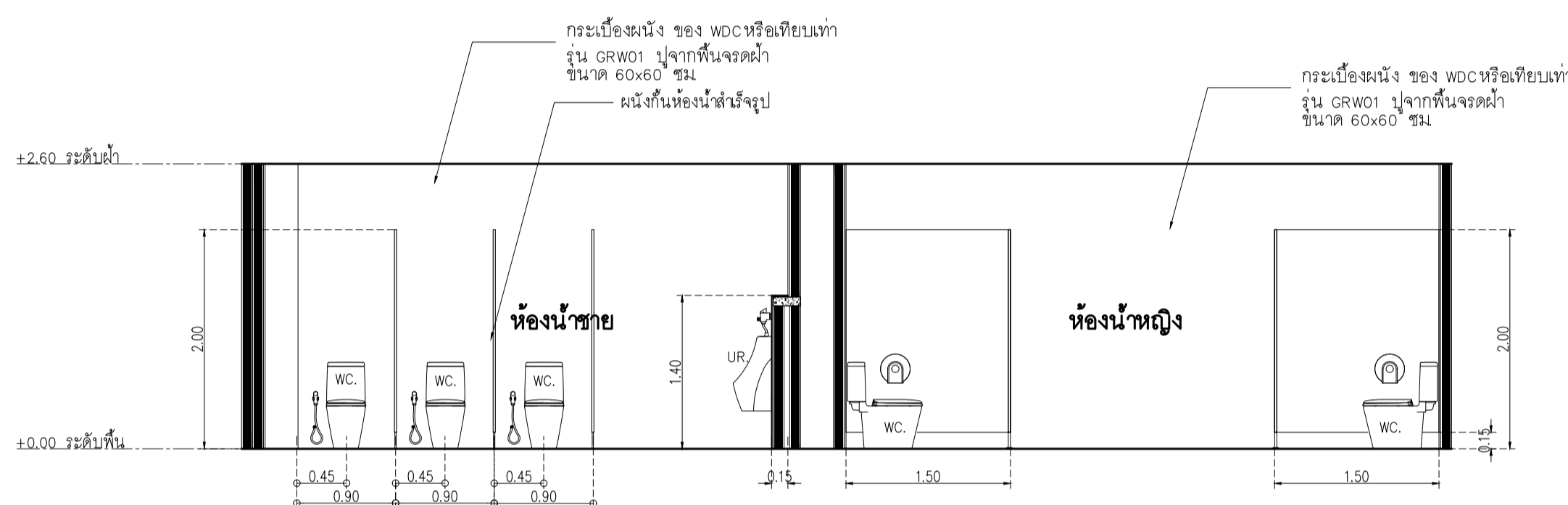
DATE	DESCRIPTION

JOB NUMBER :	DWG. NUMBER
CHECKED :	IN302
APPROVED :	TOTAL
DRAWN BY :	

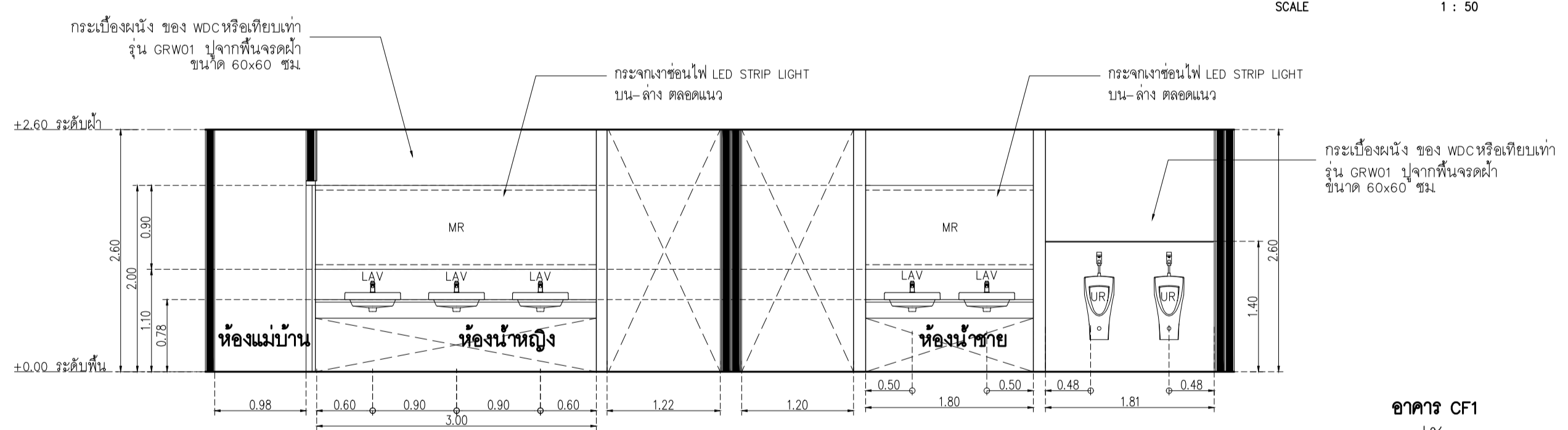
NOTE
This Drawing is Copyright All Contractors Must
Check All Dimensions On Site Only Figured Dimensions
And Grid Lines Are To Be Worked From
Discrepancies Must Be Reported Immediately To Be
The Architect Or Engineer Concerned Before Processing



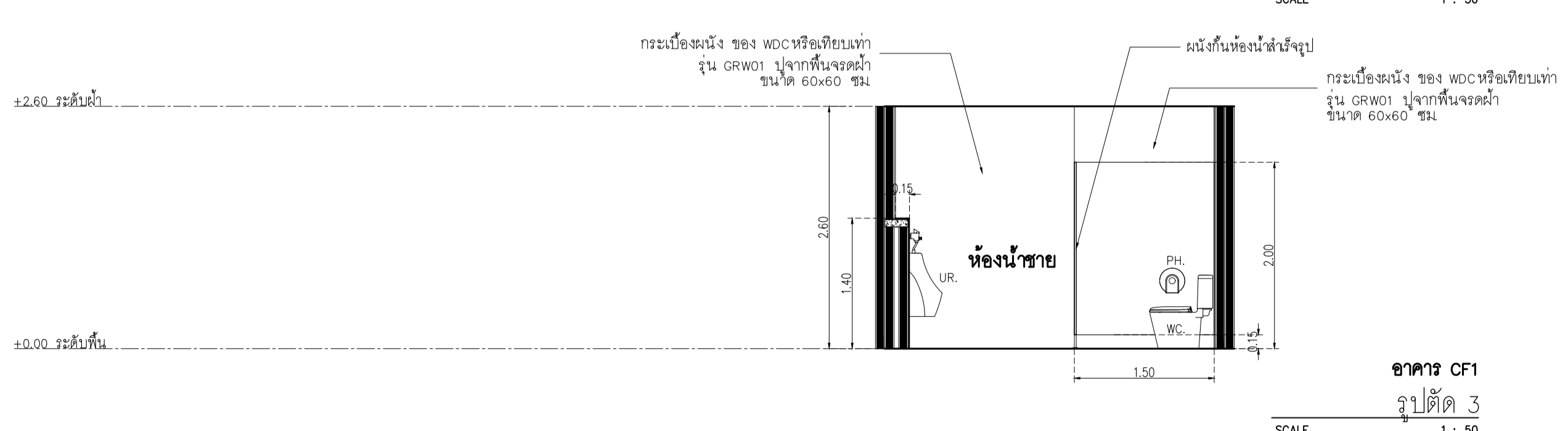
อาคาร CF1
แบบขยายผังพื้นห้องน้ำ
SCALE 1 : 50



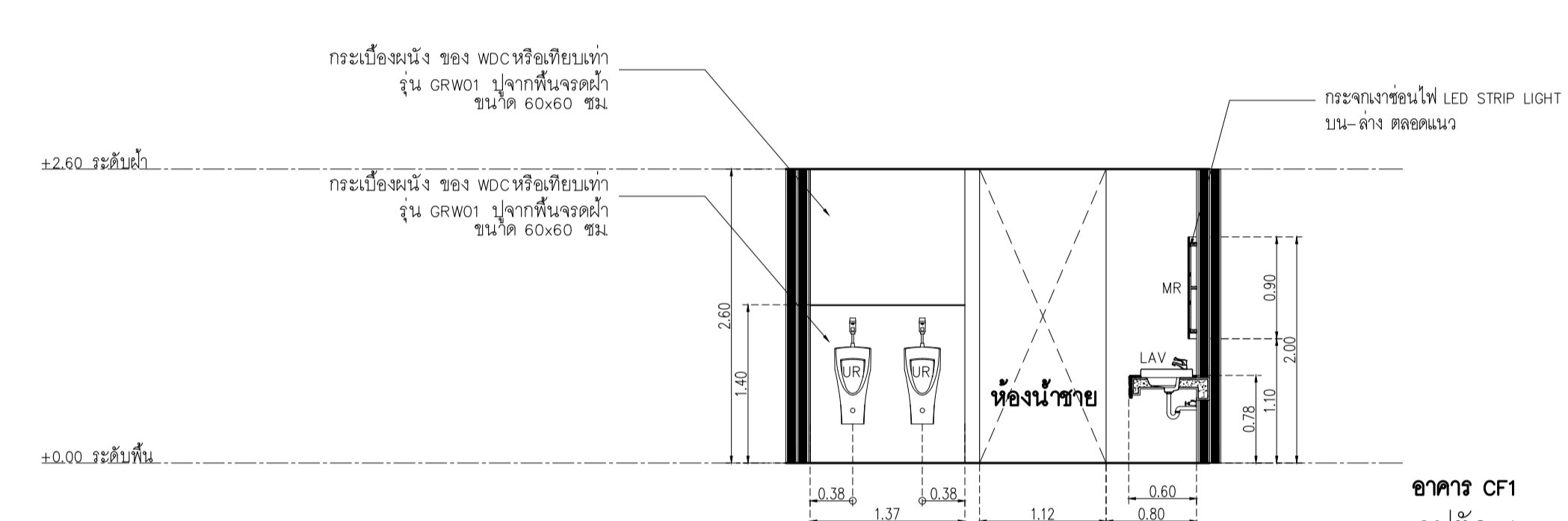
อาคาร CF1
รูปตัด 1
SCALE 1 : 50



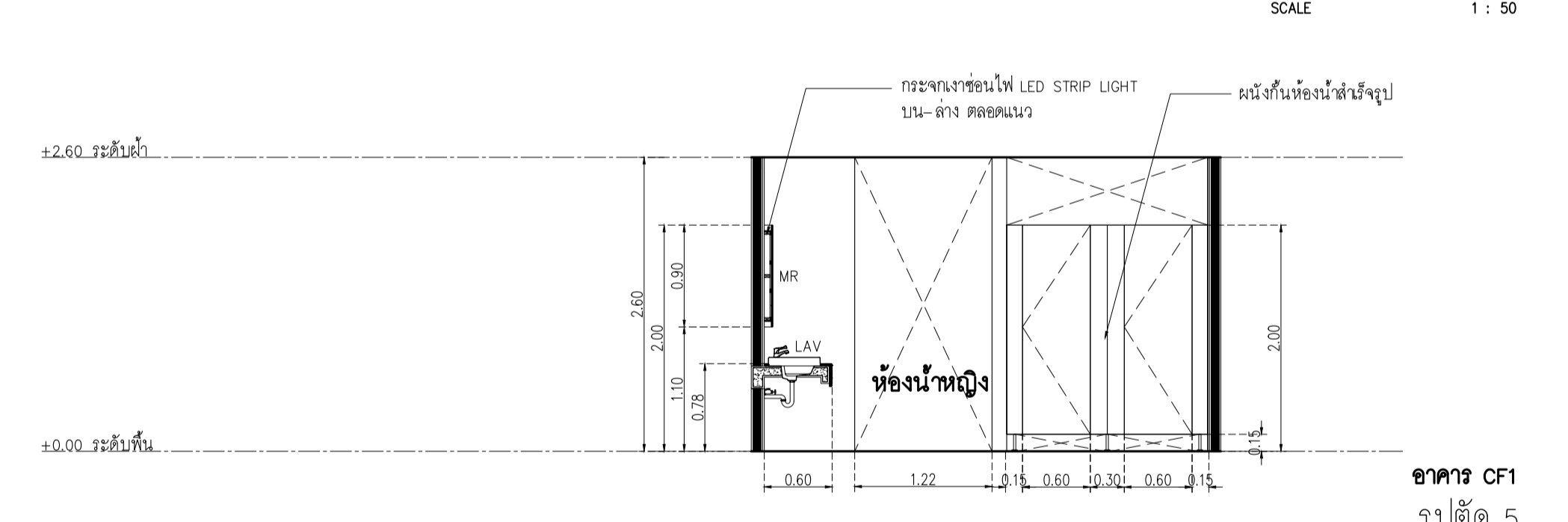
อาคาร CF1
รูปตัด 2
SCALE 1 : 50



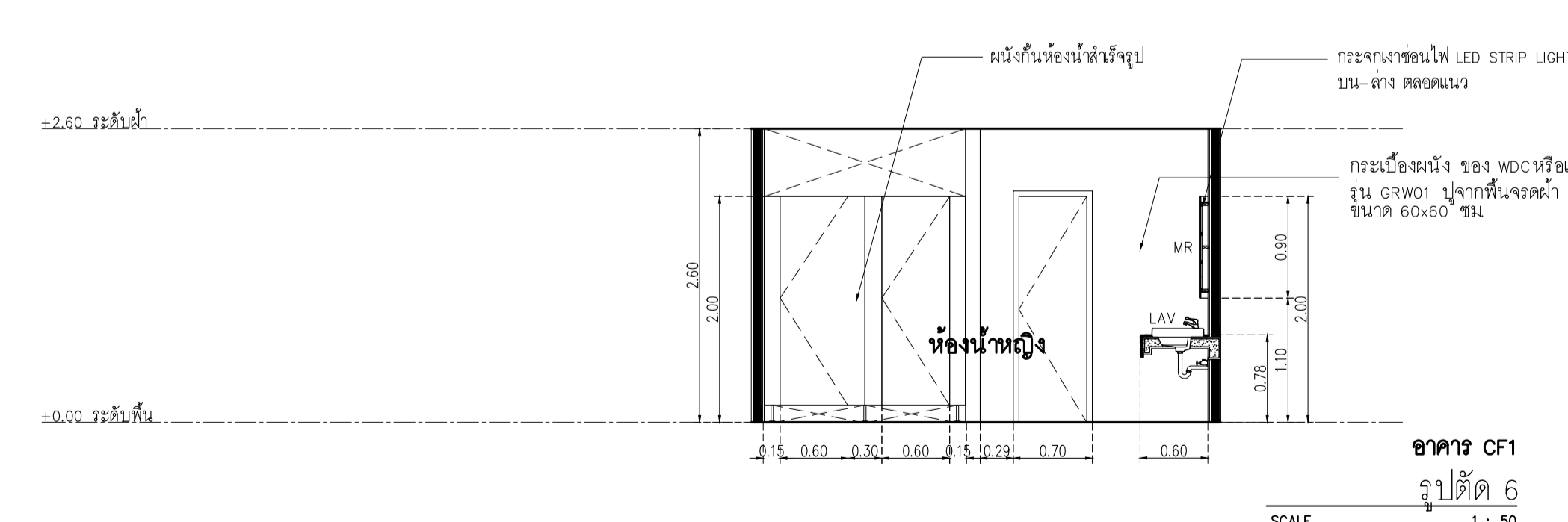
อาคาร CF1
รูปตัด 3
SCALE 1 : 50



อาคาร CF1
รูปตัด 4
SCALE 1 : 50

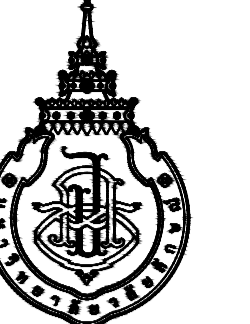


อาคาร CF1
รูปตัด 5
SCALE 1 : 50



อาคาร CF1
รูปตัด 6
SCALE 1 : 50

เจ้าของโครงการ :



มหาวิทยาลัยวลัยลักษณ์
WALAILAK UNIVERSITY



PROJECT

อาคารส่งเสริมผู้ประกอบการ
และนวัตกรรม

LOCATION

มหาวิทยาลัยวลัยลักษณ์
222 ตำบลไทยบุรี
จังหวัดน่าน 55000

ARCHITECTS:

นายสนธยา ศรีชัย สสอ 1860

นายชัยภัทร บัวผุด สสอ 19754

นายกันต์ รอดสวัสดิ์ ส-สน 217

นางกัญญา รอดสวัสดิ์ ส-สน 218

นางสาวพนชพร เชนงษ์นนท์ สสอ 2678

นางสาวกัทธกรณ สิวทอง

STRUCTURE ENGINEERS :

นายสมภพ เวงจินตกริชย์ วย1754

วิศวกรตรวจสอบงานโครงสร้าง :

ELECTRICAL ENGINEERS :

นายณัฐพงษ์ จาตุโภควัฒน์ วฟอ 806

อนวัสน์ ดันปีชาติ สฟท 2287

PLUMBING ENGINEER :

มานิตย์ เมื่องคำ วอ 808

ENVIRONMENTAL ENGINEER :

อำนาจ สิลวัฒน์นนท์ สส 305

MECHANICAL ENGINEERS :

มานิตย์ เมื่องคำ วอ 808

DRAWING DATE :

DRAWING TITLE :

แบบขยายประตู- หน้าต่าง

อาคาร CF 1

DATE

DESCRIPTION

JOB NUMBER :

CHECKED :

APPROVED :

DRAWN BY :

DWG. NUMBER

IN401

TOTAL

NOTE

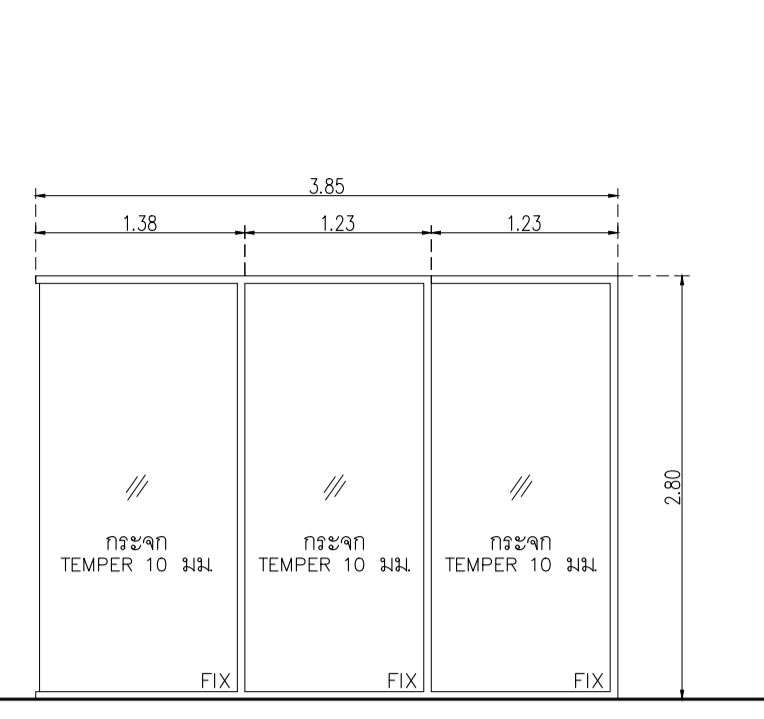
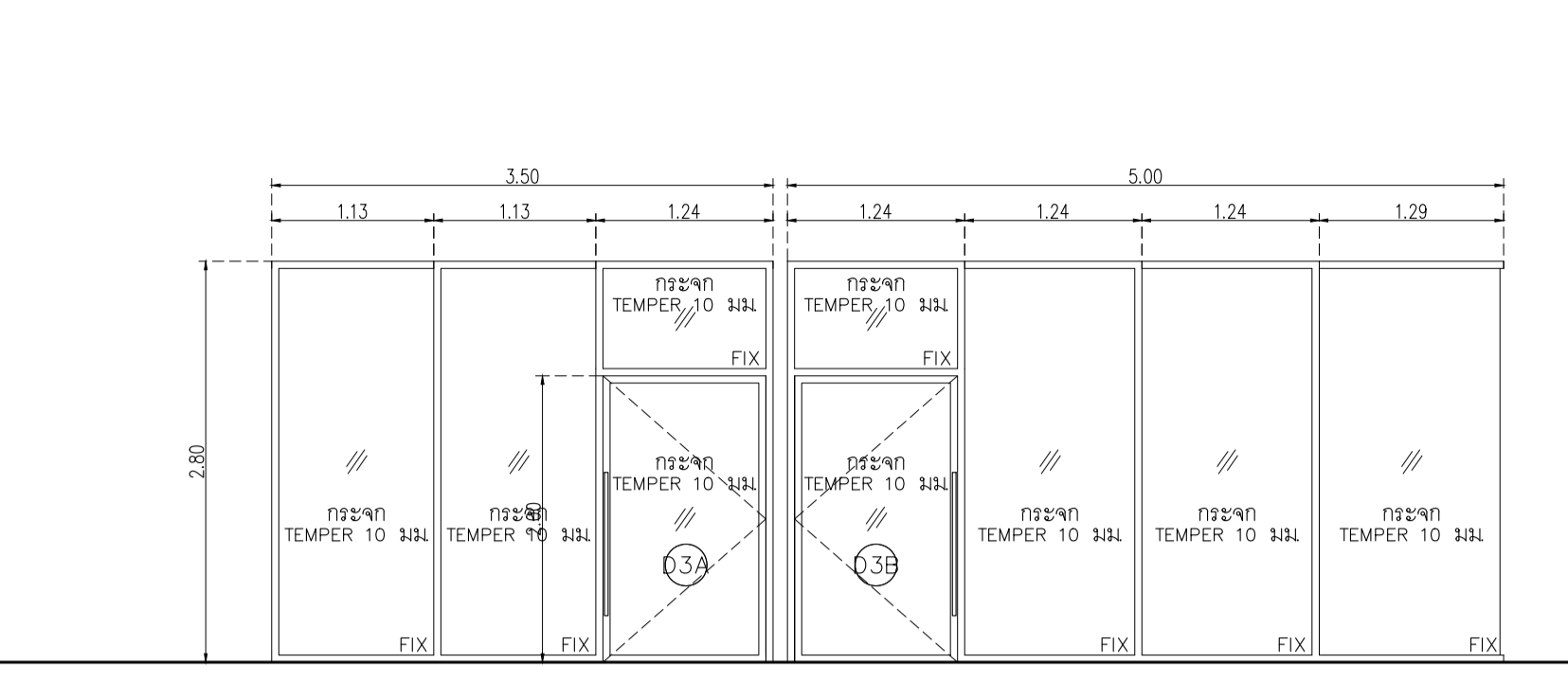
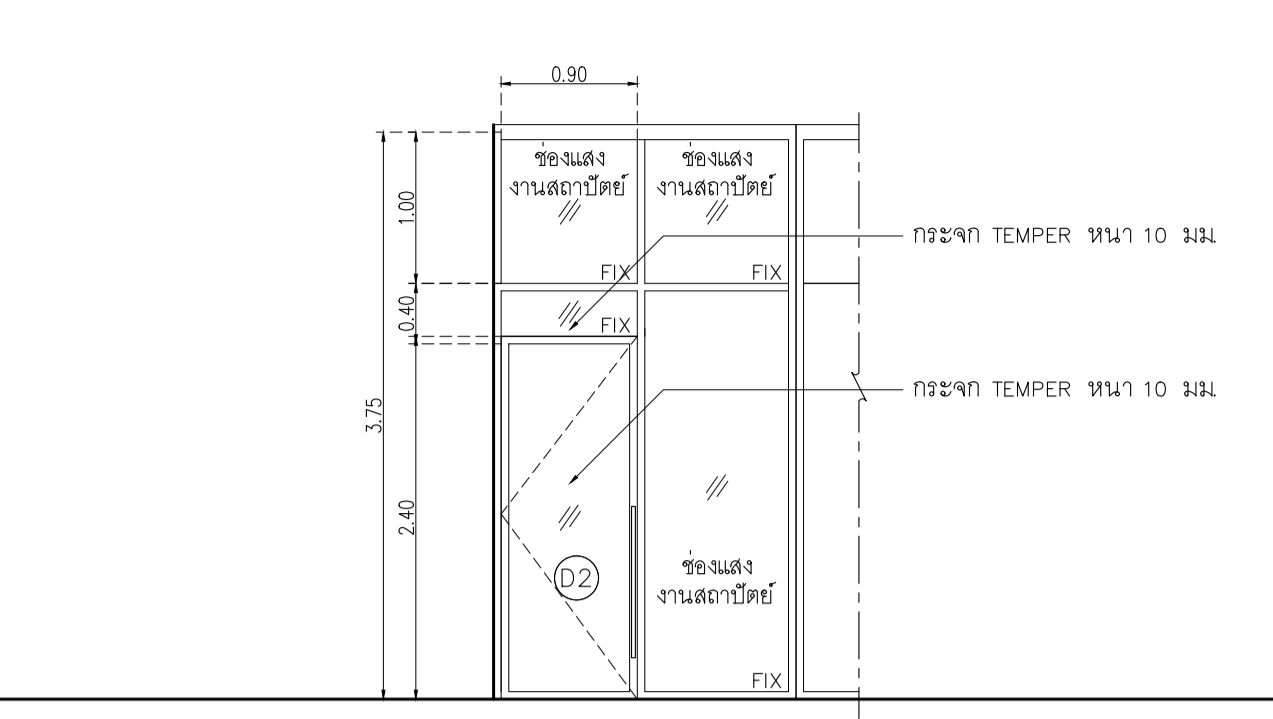
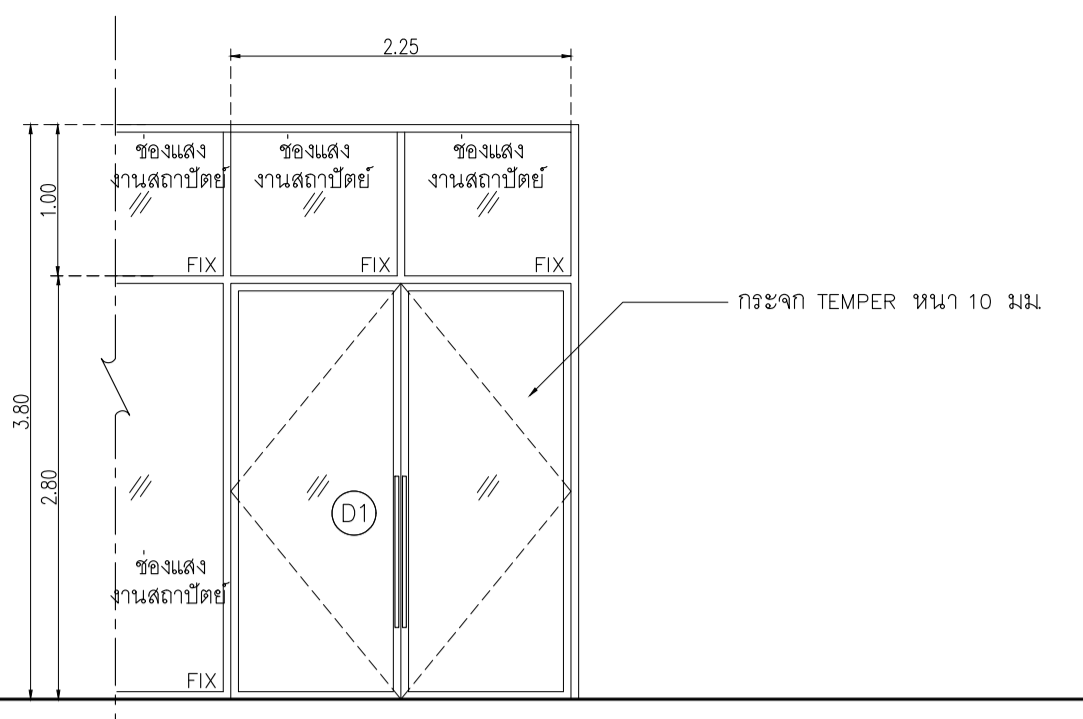
This Drawing is Copyright All Contractors Must

Check All Dimensions On Site Only Figured Dimensions

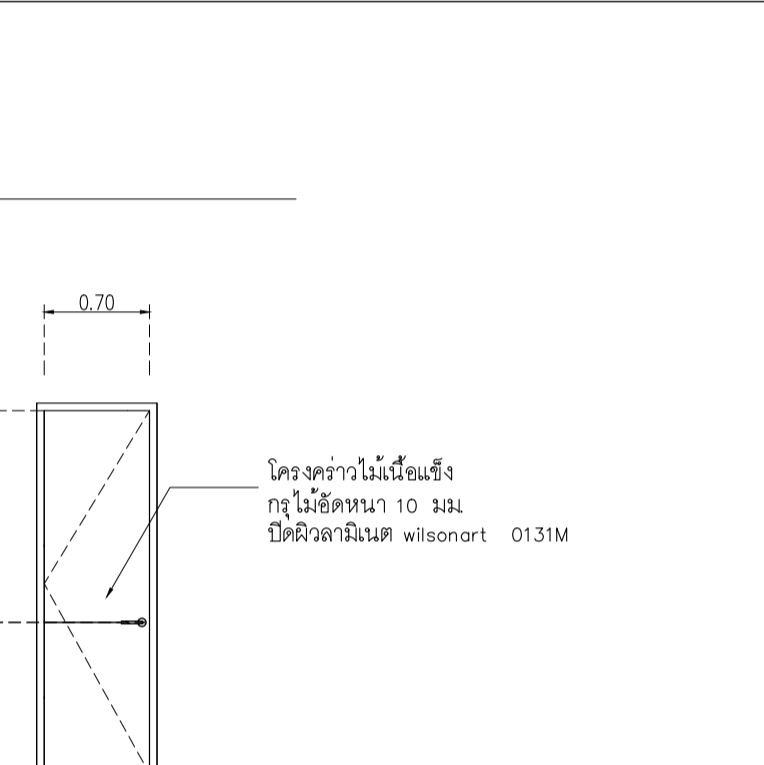
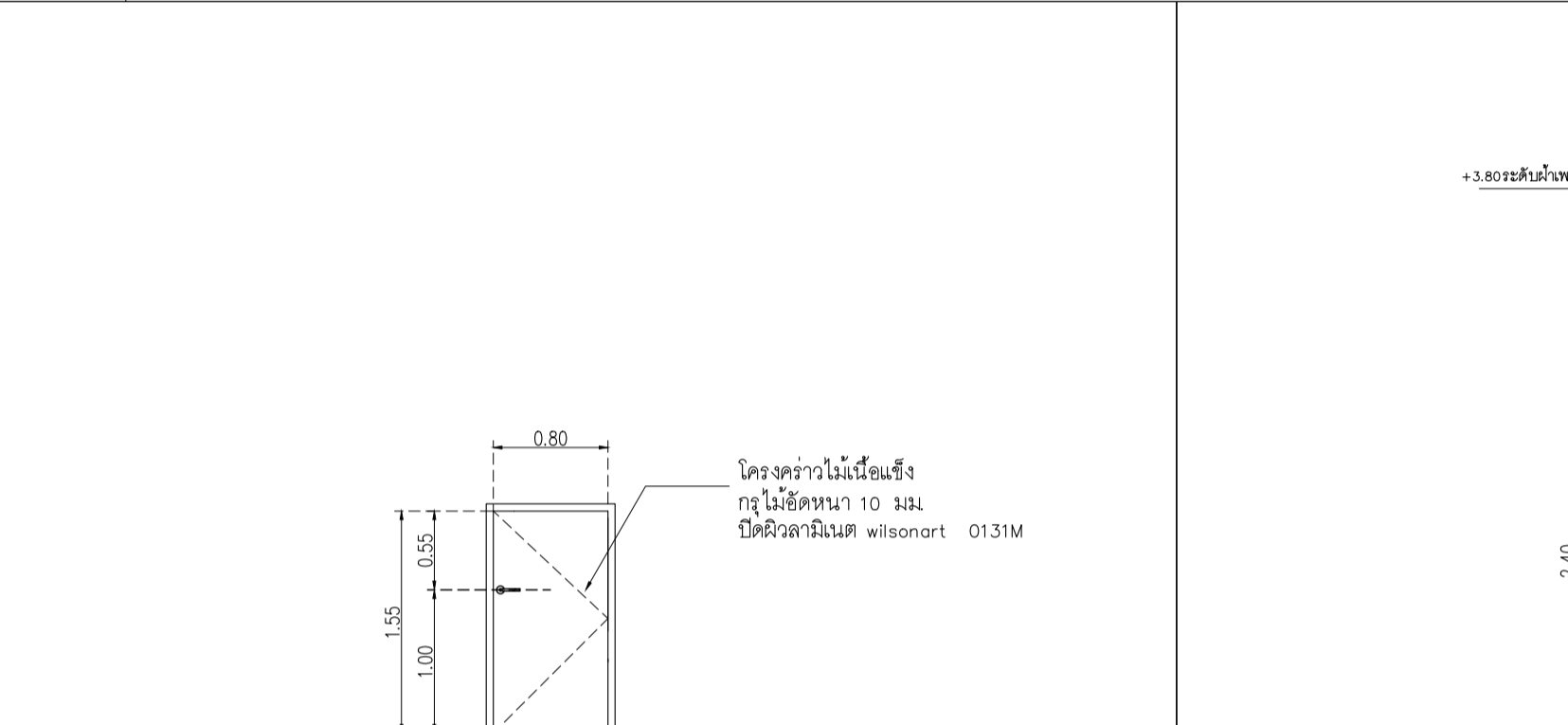
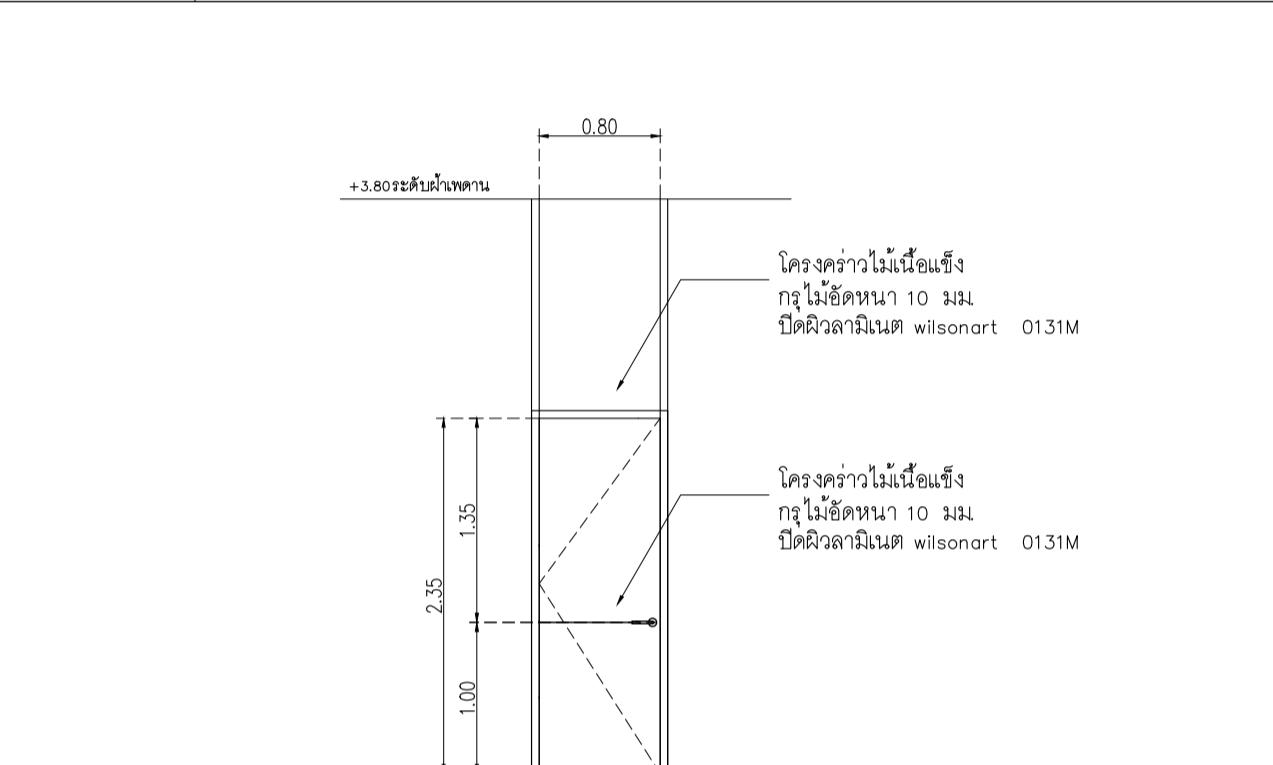
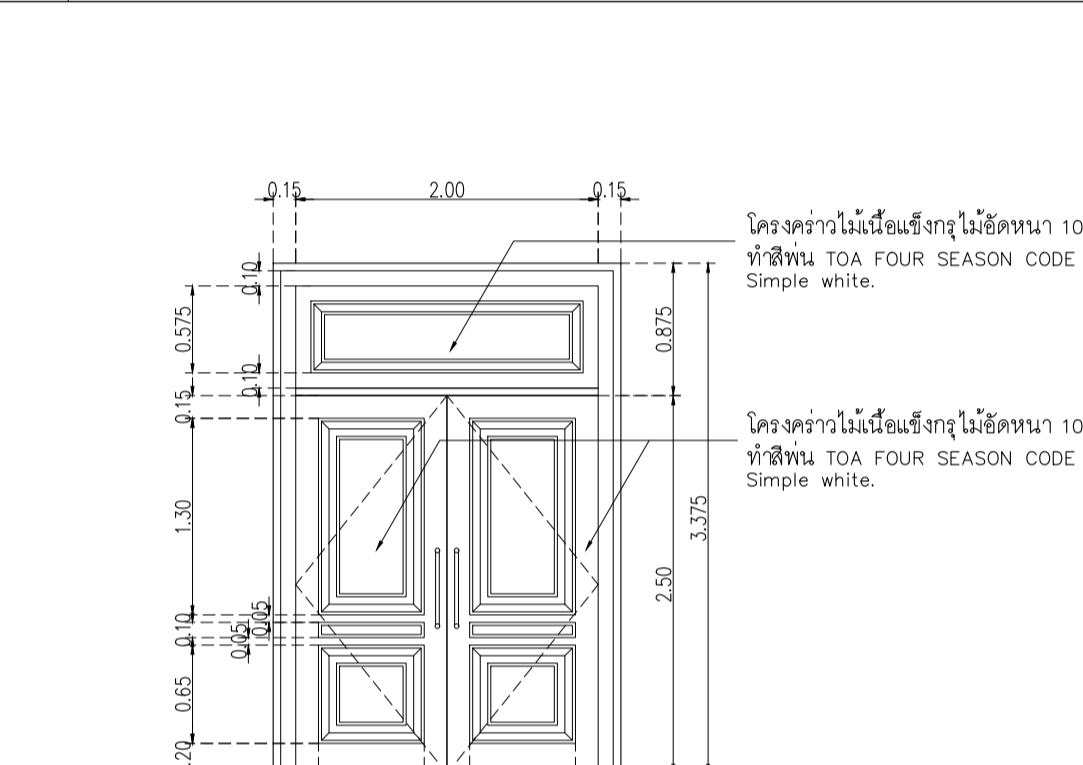
And Grid Lines Are To Be Worked From

Discrepancies Must Be Reported Immediately To Be

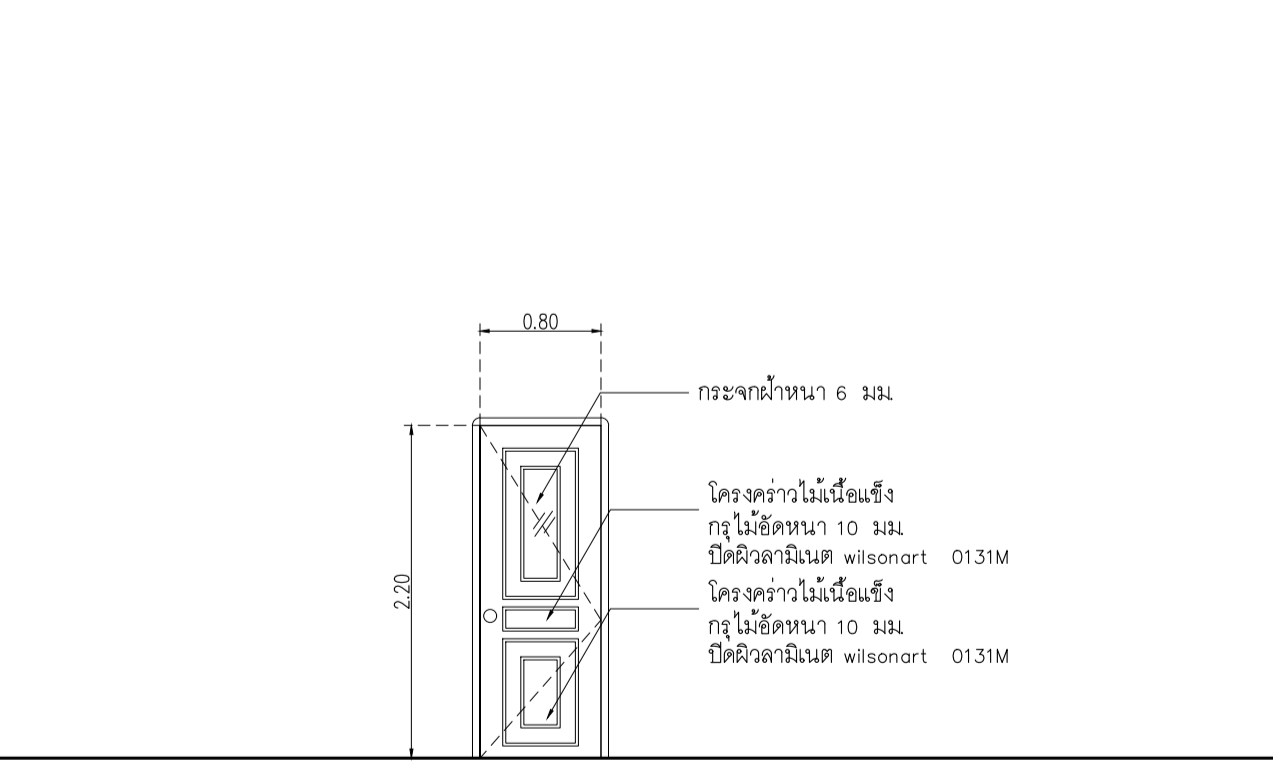
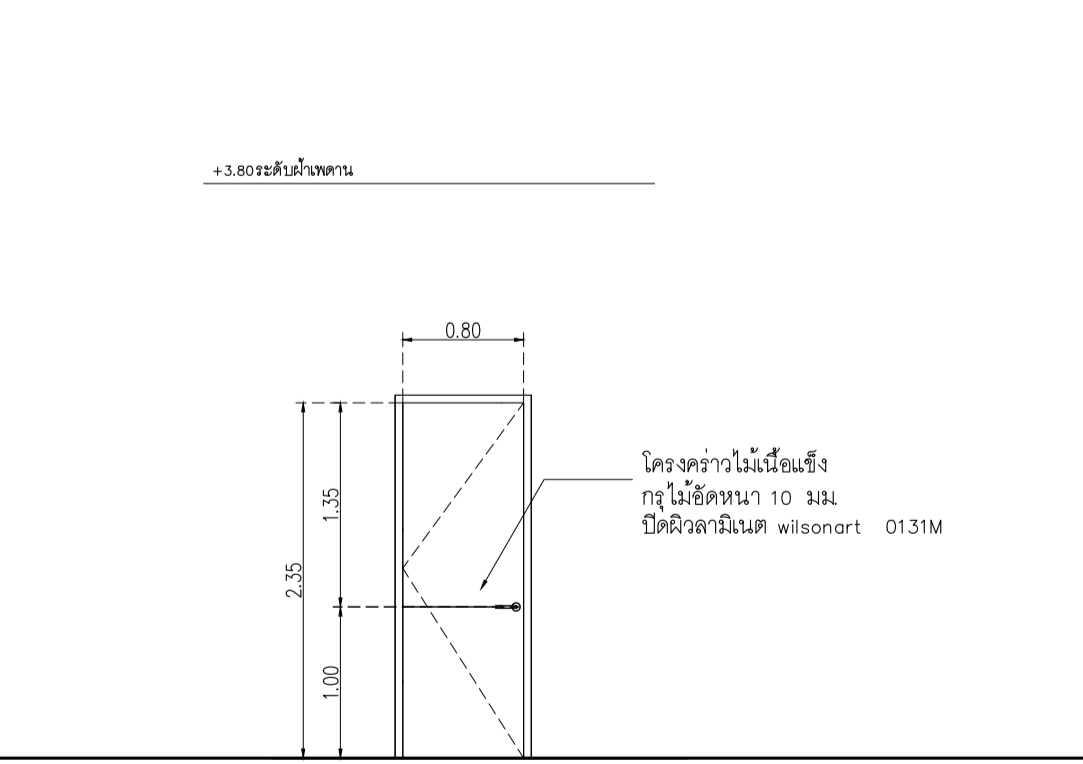
The Architect Or Engineer Concerned Before Processing



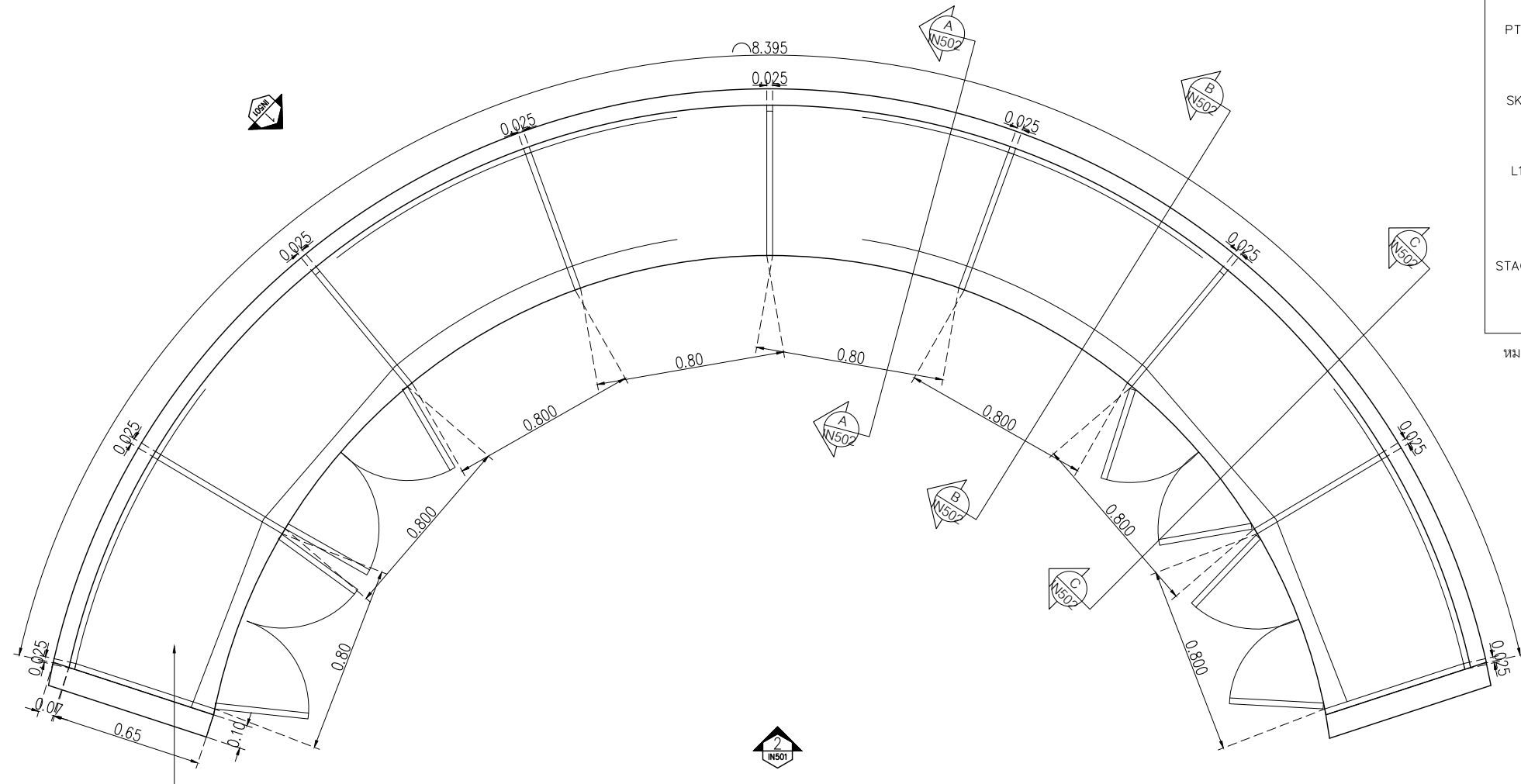
D1	บานเปิดคู่	จำนวน 1 บาน	D2	บานเปิดเดี่ยวพร้อมบานติดตาย	จำนวน 1 บาน
ลักษณะการเปิด	บานเปิดคู่		ลักษณะการเปิด	บานเปิดเดี่ยวพร้อมบานติดตาย	
วงกบ	อลูมิเนียมสีดำ ขนาด 2"x4" หน้า 1.5 มม.		วงกบ	อลูมิเนียมสีดำ ขนาด 2"x4" หน้า 1.5 มม.	
กรอบบาน	อลูมิเนียมสีดำ กว้าง 4"		กรอบบาน	อลูมิเนียมสีดำ กว้าง 4"	
ลูกฟัก	กระจก Tempered ใส หน้า 10 มม.		ลูกฟัก	กระจก Tempered ใส หน้า 10 มม.	
อุปกรณ์	บานพับ VVP ใช้บนผนังในวงกบ รุ่น OC 35 (15NM) 2 จังหวะ	2 ชุด	อุปกรณ์	บานพับ VVP ใช้บนผนังในวงกบ รุ่น OC 35 (15NM) 2 จังหวะ	1 ชุด
	อุปกรณ์ล็อค VVP กุญแจบานสวิง-ไข 1ด้าน บิด 1ด้าน รุ่น V39-SWI สีดำ	1 ชุด		อุปกรณ์ล็อค VVP กุญแจบานสวิง-ไข 1ด้าน บิด 1ด้าน รุ่น V39-SWI สีดำ	1 ชุด
	มือจับ VVP มือจับ รุ่น HD163 #2365 20x40x800 สีวาดัน	2 ชุด		มือจับ VVP มือจับ รุ่น HD163 #2365 20x40x800 สีวาดัน	1 ชุด



D4	บานเปิดคู่	จำนวน 1 บาน	D5	บานเปิดเดี่ยว	จำนวน 4 บาน	D6	บานเปิดเดี่ยว	จำนวน 1 บาน	D7	บานเปิดเดี่ยว	จำนวน 3 บาน
ลักษณะการเปิด	บานเปิดคู่		ลักษณะการเปิด	บานเปิดเดี่ยว		ลักษณะการเปิด	บานเปิดเดี่ยว		ลักษณะการเปิด	บานเปิดเดี่ยว	
วงกบ	ไม้เนื้อแข็ง 2"x5" ทำสีทึบ TOA FOUR SEASON CODE 9120 Simple white.		วงกบ	ไม้เนื้อแข็ง 2"x4" ทำสีขาวทึบสีลาไมนิต		วงกบ	ไม้เนื้อแข็ง 2"x4" ทำสีขาวทึบสีลาไมนิต		วงกบ	ไม้เนื้อแข็ง 2"x4" ทำสีขาวทึบสีลาไมนิต	
กรอบบาน	โครงคร่าวไม้เนื้อแข็งกรุไม้ขัดหนา 10 มม ทำสีทึบ TOA FOUR SEASON CODE 9120 Simple white.		กรอบบาน	โครงคร่าวไม้เนื้อแข็งกรุไม้ขัดหนา 10 มม ปิดผิวลาไมนิต wilsonart 0131M		กรอบบาน	โครงคร่าวไม้เนื้อแข็งกรุไม้ขัดหนา 10 มม ปิดผิวลาไมนิต wilsonart 0131M		กรอบบาน	โครงคร่าวไม้เนื้อแข็งกรุไม้ขัดหนา 10 มม ปิดผิวลาไมนิต wilsonart 0131M	
ลูกฟัก	โครงคร่าวไม้เนื้อแข็งกรุไม้ขัดหนา 10 มม ทำสีทึบ TOA FOUR SEASON CODE 9120 Simple white.		ลูกฟัก	-		ลูกฟัก	-		ลูกฟัก	-	
อุปกรณ์	บานพับ VVP ใช้บนพื้น รุ่น FC34 (ตั้งค้าง) พร้อมอุปกรณ์ (20NM) สีวงง	2 ชุด	อุปกรณ์	บานพับ VVP บานพับ รุ่น SS4325 SS-FT สีสแตนเลสด้าน หัวตัด	4 ชุด	อุปกรณ์	บานพับ VVP บานพับ รุ่น SS4325 SS-FT สีสแตนเลสด้าน หัวตัด	4 ชุด	อุปกรณ์	บานพับ VVP บานพับ รุ่น SS4325 SS-FT สีสแตนเลสด้าน หัวตัด	4 ชุด
	อุปกรณ์ล็อค VVP ตลับกุญแจ MORTISE LOCK รุ่น ML-001-E-ENT-SS แบบเปิดลิ้นบาน	1 ชุด		อุปกรณ์ล็อค VVP ตลับกุญแจ MORTISE LOCK รุ่น ML-001-E-ENT-SS	1 ชุด		อุปกรณ์ล็อค VVP ตลับกุญแจ MORTISE LOCK รุ่น ML-001-E-ENT-SS	1 ชุด		อุปกรณ์ล็อค VVP ตลับกุญแจ MORTISE LOCK รุ่น ML-001-E-ENT-SS	1 ชุด
	VVP ตัวครอบใส่กุญแจ MORTISE	1 ชุด		VVP ไม้กุญแจ รุ่น AT-050 แห่งปิดทึบ 6 พิน สีวาดัน	1 ชุด		VVP ไม้กุญแจ รุ่น AT-050 แห่งปิดทึบ 6 พิน สีวาดัน	1 ชุด		VVP ไม้กุญแจ รุ่น AT-050 แห่งปิดทึบ 6 พิน สีวาดัน	1 ชุด
	VVP ไม้กุญแจ รุ่น AT-050 แห่งปิดทึบ 6 พิน สีวาดัน	1 ชุด		มือจับ VVP มือจับกันโยก MORTISE LOCK รุ่น LM-TH002-C-SS ครบชุด	1 ชุด		มือจับ VVP มือจับกันโยก MORTISE LOCK รุ่น LM-TH002-C-SS ครบชุด	1 ชุด		มือจับ VVP มือจับกันโยก MORTISE LOCK รุ่น LM-TH002-C-SS ครบชุด	1 ชุด
	VVP กลอนฝัง รุ่น FB-6 สีสแตนเลสด้าน SS	2 ชุด		กันชนประตู VVP กันชนประตู รุ่น DT-40L	1 ชุด		กันชนประตู VVP กันชนประตู รุ่น DT-40L	1 ชุด		กันชนประตู VVP กันชนประตู รุ่น DT-40L	1 ชุด
	มือจับ VVP มือจับ รุ่น HD163 #2365 20x40x800 สีวาดัน	2 ชุด									



D8	วงกบ		D9	วงกบ	
ลักษณะการเปิด	บานเปิดเดี่ยว	จำนวน 1 บาน	ลักษณะการเปิด	บานเปิดเดี่ยว	จำนวน 1 บาน
ลูกฟัก	ไม้เนื้อแข็ง 2"x4" ทำสีขาวทึบสีลาไมนิต		ลูกฟัก	ไม้เนื้อแข็ง 2"x5" ทำสีทึบ TOA FOUR SEASON CODE 9120 Simple white.	
กรอบบาน	โครงคร่าวไม้เนื้อแข็งกรุไม้ขัดหนา 10 มม ปิดผิวลาไมนิต wilsonart 0131M		กรอบบาน	โครงคร่าวไม้เนื้อแข็งกรุไม้ขัดหนา 10 มม ทำสีทึบ TOA FOUR SEASON CODE 9120 Simple white.	
ลูกฟัก	-		ลูกฟัก	กระจกฝ้าหน้า 6 มม.	
อุปกรณ์	บานพับ VVP บานพับ รุ่น SS4325 SS-FT สีสแตนเลสด้าน หัวตัด	4 ชุด	อุปกรณ์	บานพับ VVP บานพับ รุ่น SS4325 SS-FT สีสแตนเลสด้าน หัวตัด	4 ชุด
	อุปกรณ์ล็อค VVP ตลับกุญแจ MORTISE LOCK รุ่น ML-001-E-ENT-SS	1 ชุด		อุปกรณ์ล็อค VVP ตลับกุญแจ MORTISE LOCK รุ่น ML-001-E-ENT-SS	1 ชุด
	VVP ไม้กุญแจ รุ่น AT-050 แห่งปิดทึบ 6 พิน สีวาดัน	1 ชุด		VVP ไม้กุญแจ รุ่น AT050-I-PR1 ไม้กุญแจสำหรับใช้งานห้องน้ำ	1 ชุด
	มือจับ VVP มือจับกันโยก MORTISE LOCK รุ่น LM-TH002-C-SS ครบชุด	1 ชุด		มือจับ VVP มือจับกันโยก MORTISE LOCK รุ่น LM-TH002-C-SS ครบชุด	1 ชุด
	กันชนประตู VVP กันชนประตู รุ่น DT-40L	1 ชุด		กันชนประตู VVP กันชนประตู รุ่น DT-30H	1 ชุด

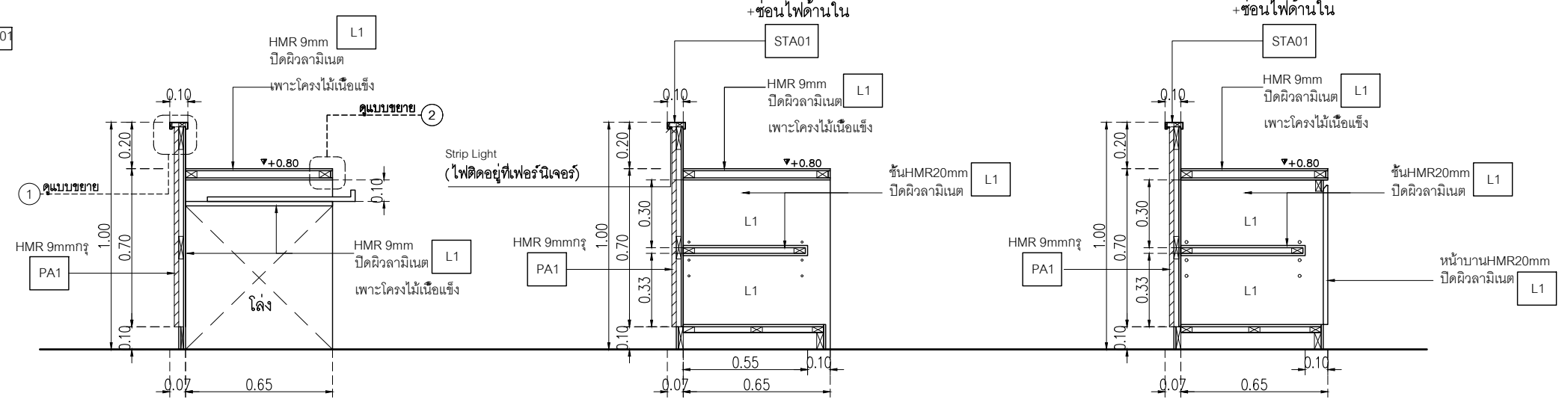
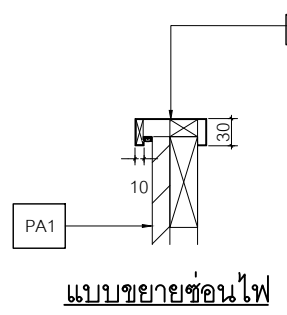


- PA1 ผนังตกแต่งของ Wall thailand
ผนัง Wall Curve slot ลอนระนาบ
- PT1 สีพื้น TOA W9120
Simply white
หรือเทียบเท่า ICI, Nippon paint, Beger
- SK1 บัวพื้น Aluminium ของ Aluminiumthai
ขนาด สูง 15 ซม หน้า 5 มม
หรือเทียบเท่า
- L1 Laminate ของ Wilsonart
No.0131M
Solid White
หรือเทียบเท่า Formica, Greenlam, Fineness
- STA01 แผ่น Stainless ของ Blissmetal
code MR29 Stainless copper
ขนาดตามระบุในแบบ

หมายเหตุ เพาะโครงไม้เนื้อแข็งกรุ HMR 9mm ปิดผิวด้วย
ลามิเนต ตามระบุ

PLAN B-01
มาตราส่วน 1:25

แผ่น TOP โค้ง แต่ดู
ด้านล่างปาดตรงได้
เพื่อให้ใช้งานง่าย



SECTION A-A
มาตราส่วน 1:25

SECTION B-B
มาตราส่วน 1:25

SECTION C-C
มาตราส่วน 1:25



PROJECT
**อาคารส่งเสริมวิชาการ
และนวัตกรรม**

LOCATION
มหาวิทยาลัยวลัยลักษณ์
222 ตำบลไทยบุรี
อำเภอท่าศาลา จังหวัดนครศรีธรรมราช 80160

ARCHITECTS:
นายสนธยา คงชัย สด 1860

นายชัยภัทร บัวผุด สด 19754

INTERIOR DESIGN
Let's Design Co.,Ltd

นายกานต์ รอดสวัสดิ์ ส-สน 217

นางรุ่งกานดา รอดสวัสดิ์ ส-สน 218

นางสาวโพนพร เจริญมันท์ สด 2678

นางสาวกักรภรณ์ วิเศษ
สถาปนิก ตรีคุณ

STRUCTURE ENGINEERS:
Let's Design Co.,Ltd

นายสมภพ เจริญศักดิ์ วย 1754

วิศวกรตรวจสอบงานโครงสร้าง :

ELECTRICAL ENGINEERS:
Let's Design Co.,Ltd

นายณวินทร์ จารุโศภนวัฒน์ วก 808

ธนวัฒน์ ดันปีชาติ สท 2287

PLUMBING ENGINEER:
Let's Design Co.,Ltd

มานิตย์ เมืองคำ วก 808

ENVIRONMENTAL ENGINEER:
Let's Design Co.,Ltd

อำนาจ สิลวพัฒน์นนท์ สส 305

MECHANICAL ENGINEERS:
Let's Design Co.,Ltd

มานิตย์ เมืองคำ วก 808

DRAWING DATE:

DRAWING TITLE:

แบบขยาย B01

อาคาร CF1

RECEPTION

DATE	DESCRIPTION

JOB NUMBER :
CHECKED :
APPROVED :
DRAWN BY :

DWG. NUMBER
IN501
TOTAL

NOTE
This Drawing is Copyright. All Contractors Must
Check All Dimensions On Site Only Figured Dimensions
And Grid Lines Are To Be Worked From
Discrepancies Must Be Reported Immediately To Be
The Architect Or Engineer Concerned Before Processing

- PA1 ผนังตกแต่งของ Wall thailand
ผนัง Wall Curve slot ลอนขนาด
- PT1 สีพื้น TOA W9120
Simply white
หรือเทียบเท่า ICI, Nippon paint, Beger
- SK1 บัวพื้น Aluminium ของ Aluminiumthai
ขนาด สูง 15 ซม หน้า 5 มม
หรือเทียบเท่า
- L1 Laminate ของ Wilsonart
No.0131M
Solid White
หรือเทียบเท่า Formica, Greenlam, Fineness
- STA01 แผ่น Stainless ของ Blissmetal
code MR29 Stainless copper
ขนาดตามระบุในแบบ

หมายเหตุ เพาะโครงไม้เนื้อแข็งกรุ HMR 9mm ปิดผิวด้วย
ลามิเนต ตามระบุ

เจ้าของโครงการ :



มหาวิทยาลัยวลัยลักษณ์
WALAILAK UNIVERSITY



Let's Design
บริษัท เลตส์ ดีไซน์ จำกัด
เลขที่ ๑๑๑/๑๑๑ ถนนวิภาวดีรังสิต
แขวงสามเสนใน เขตพญาไท กรุงเทพมหานคร ๑๐๖๖๖

PROJECT
**อาคารส่งเสริมผู้ประกอบการ
และนวัตกรรม**

LOCATION
มหาวิทยาลัยวลัยลักษณ์
222 ตำบลไทยบุรี
อำเภอท่าศาลา จังหวัดนครศรีธรรมราช 80160

ARCHITECTS:
นายสนธยา คงชัย สด 1860

นายชัยภัทร บัวหุด สด 19754

INTERIOR DESIGN
Let's Design Co.,Ltd

นายกานต์ รอดสวัสดิ์ ส-สน 217

นางกัญญาภรณ์ รอดสวัสดิ์ ส-สน 218

นางสาวพนมพร เจริญมันท์ สด 2678

นางสาวภัทราภรณ์ วิเศษ
สถาปนิก (วิชาชีพ)

STRUCTURE ENGINEERS :
Let's Design Co.,Ltd

นายสมภพ เจริญชัยรักษ์ อย.1754

วิศวกรผู้ตรวจสอบงานโครงสร้าง :

ELECTRICAL ENGINEERS :
Let's Design Co.,Ltd

นายณัฐวัฒน์ จารุโกวิทวัฒน์ วกท 808

ธนวัฒน์ ดันไพชาติ สทท 2287

PLUMBING ENGINEER :
Let's Design Co.,Ltd

มานิตย์ เมืองคำ วก 808

ENVIRONMENTAL ENGINEER :
Let's Design Co.,Ltd

อำนาจ สิลววัฒนานนท์ สส 305

MECHANICAL ENGINEERS :
Let's Design Co.,Ltd

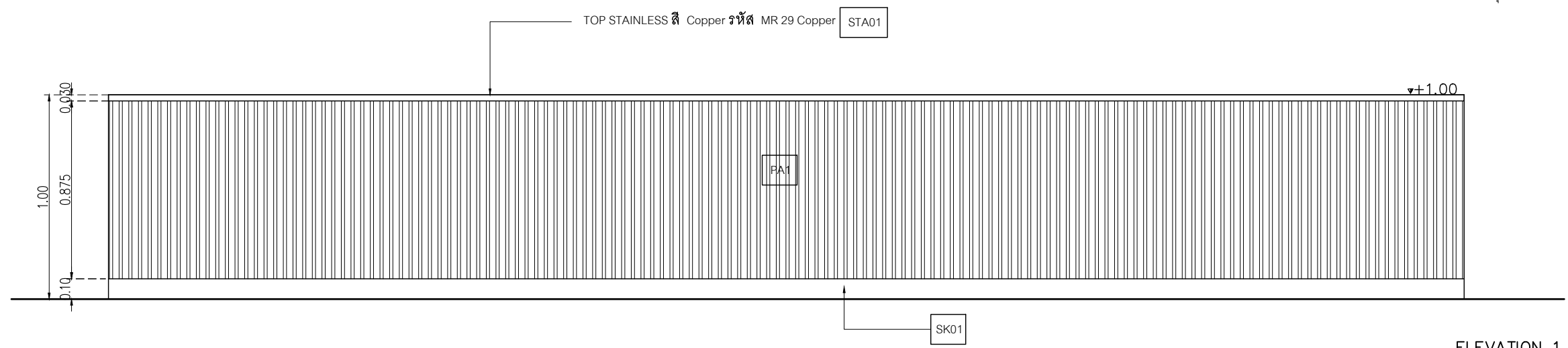
มานิตย์ เมืองคำ วก 808

DRAWING DATE :
DRAWING TITLE :
แบบขยาย B01
อาคาร CF1
RECEPTION

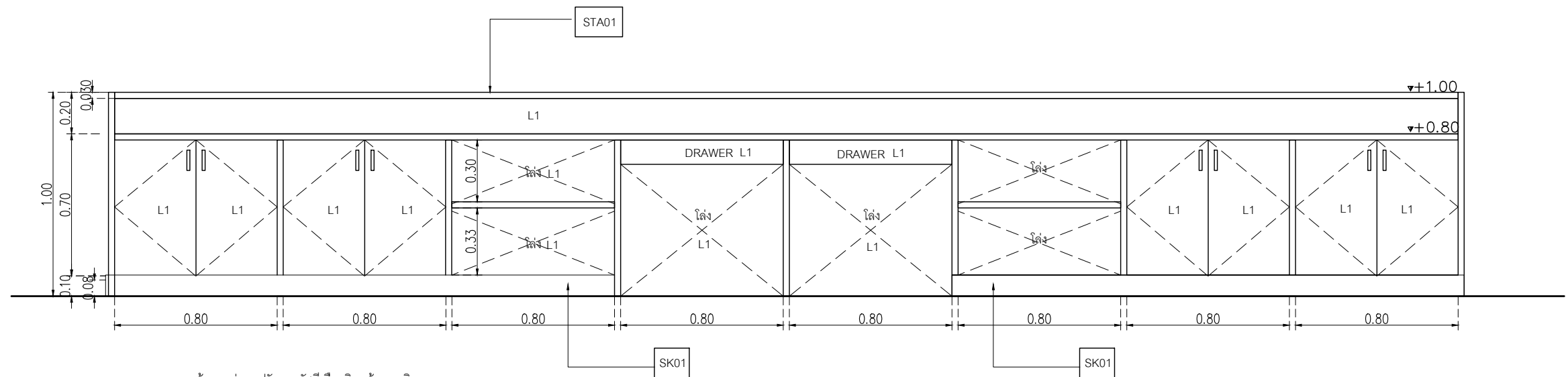
DATE	DESCRIPTION

JOB NUMBER :	DWG. NUMBER
CHECKED :	IN502
APPROVED :	TOTAL
DRAWN BY :	

NOTE
This Drawing is Copyright All Contractors Must
Check All Dimensions On Site Only Figured Dimensions
And Grid Lines Are To Be Worked From
Discrepancies Must Be Reported Immediately To Be
The Architect Or Engineer Concerned Before Processing

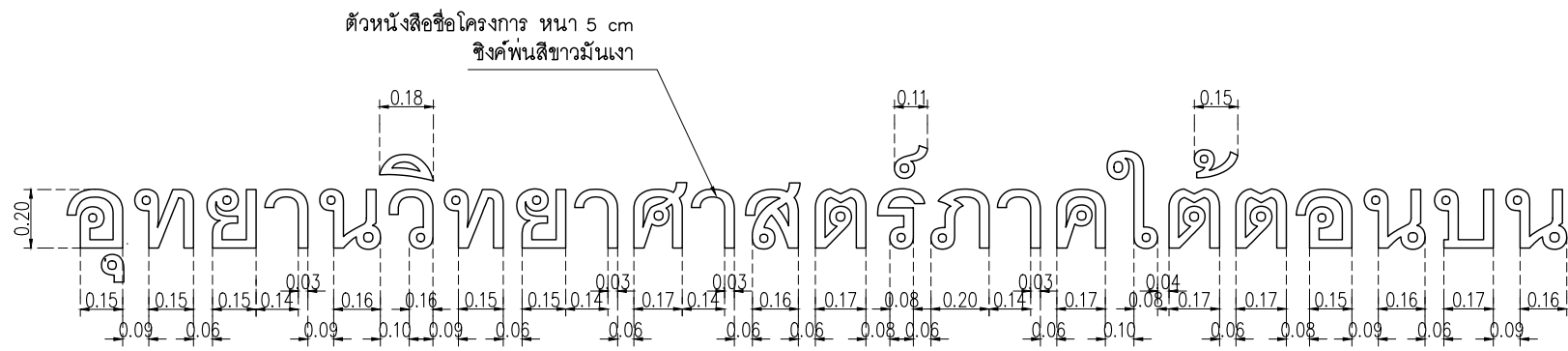


ELEVATION 1
มาตราส่วน 1:25

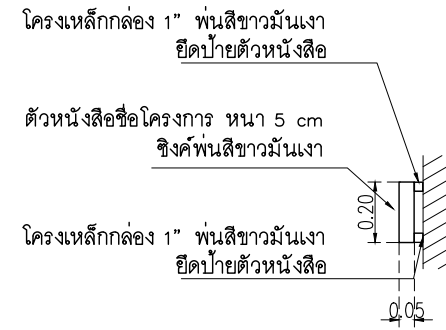


หมายเหตุ ระยะหน้าบานต่างๆ ปรับตามรัศมีเมื่อผลิตหน้างานจริง

ELEVATION 2
มาตราส่วน 1:25

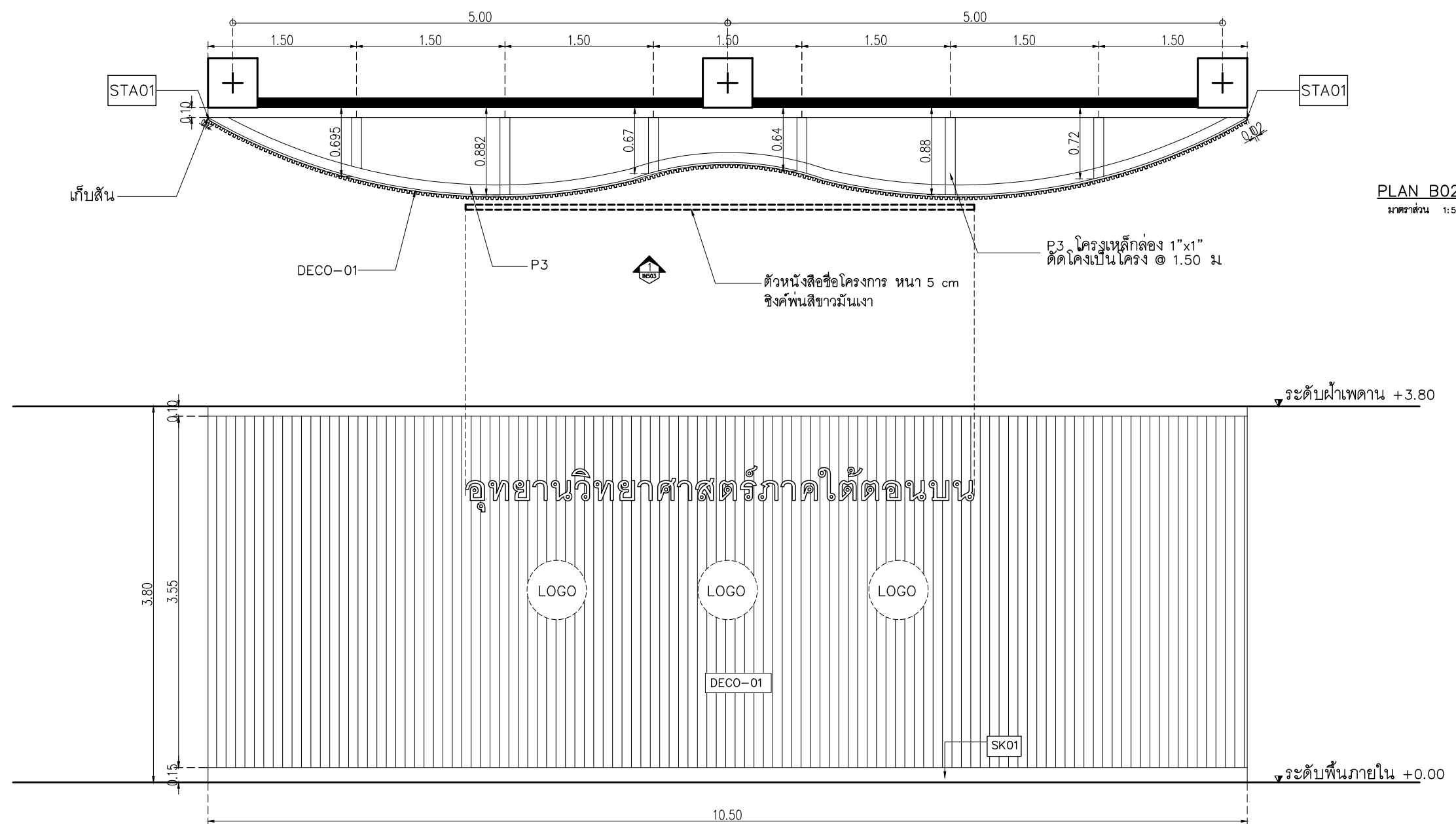


แบบขยายป้ายชื่อโครงการ
SCALE 1:25



รูปด้านข้างป้ายชื่อโครงการ
SCALE 1:25

- DECO1 ระแนง Stainless ขนาดลอนเหลี่ยม 25x25mm กว้าง 30 ซม ติดตั้งตามลอนผนัง ยี่ห้อ NARA STAINLESS หรือเทียบเท่า
- STA1 เก็บสัน แผ่น Stainless ของ Blissmetal code MR29 Stainless copper ขนาดตามระบุในแบบ หรือเทียบเท่า
- SK1 บัวพื้น Aluminium ของ Aluminiumthai ขนาด สูง 15 ซม หน้า 5 มม หรือเทียบเท่า



PLAN B02
มาตราส่วน 1:50

ELEVATION B02
มาตราส่วน 1:50

ระแนง STAINLESS ลอนเหลี่ยม 25x25 mm กว้าง 30 ซม ติดตั้งตามลอนผนัง ยี่ห้อ NARA STAINLESS หรือเทียบเท่า จำนวน 35 เส้น

เจ้าของโครงการ :

มหาวิทยาลัยวลัยลักษณ์
WALAILAK UNIVERSITY

Let's Design
Let's Design Co., Ltd.
เลขที่ 100/100 หมู่ 10 ตำบลหนองปรือ อำเภอเมือง จังหวัดน่าน 54000 โทร 042 847 852

PROJECT
อาคารส่งเสริมผู้ประกอบการ และนวัตกรรม

LOCATION
มหาวิทยาลัยวลัยลักษณ์
222 ตำบลไทยบุรี
อำเภอท่าศาลา จังหวัดนครศรีธรรมราช 80160

ARCHITECTS:
นายสนธยา คงชัย สด 1860

นายชัยภัทร บัวผุด ภสด 19754

INTERIOR DESIGN
Let's Design Co., Ltd.
นายกานต์ รอดสวัสดิ์ ส-สน 217
นางกัญญากร รอดสวัสดิ์ ส-สน 218
นางสาวปัทมา เจริญรัตน์ สด 2678
นางสาวกัญจกรณิ ศิริพงษ์
ภาควิชาการนิเทศศาสตร์

STRUCTURE ENGINEERS :
Let's Design Co., Ltd.
นายสมภพ เจริญศรีรักษ์ วย 1754

วิศวกรตรวจสอบงานโครงสร้าง :

ELECTRICAL ENGINEERS :
Let's Design Co., Ltd.
นายณัฐวัฒน์ จารุโศภณวัฒน์ วทศ 808
ธนวัฒน์ ดันปีชาติ สทศ 2287

PLUMBING ENGINEER :
Let's Design Co., Ltd.
มานิตย์ เมืองคำ วท 808

ENVIRONMENTAL ENGINEER :
Let's Design Co., Ltd.
อำนาจ สิลวพัฒน์นันท์ สส 305

MECHANICAL ENGINEERS :
Let's Design Co., Ltd.
มานิตย์ เมืองคำ วท 808

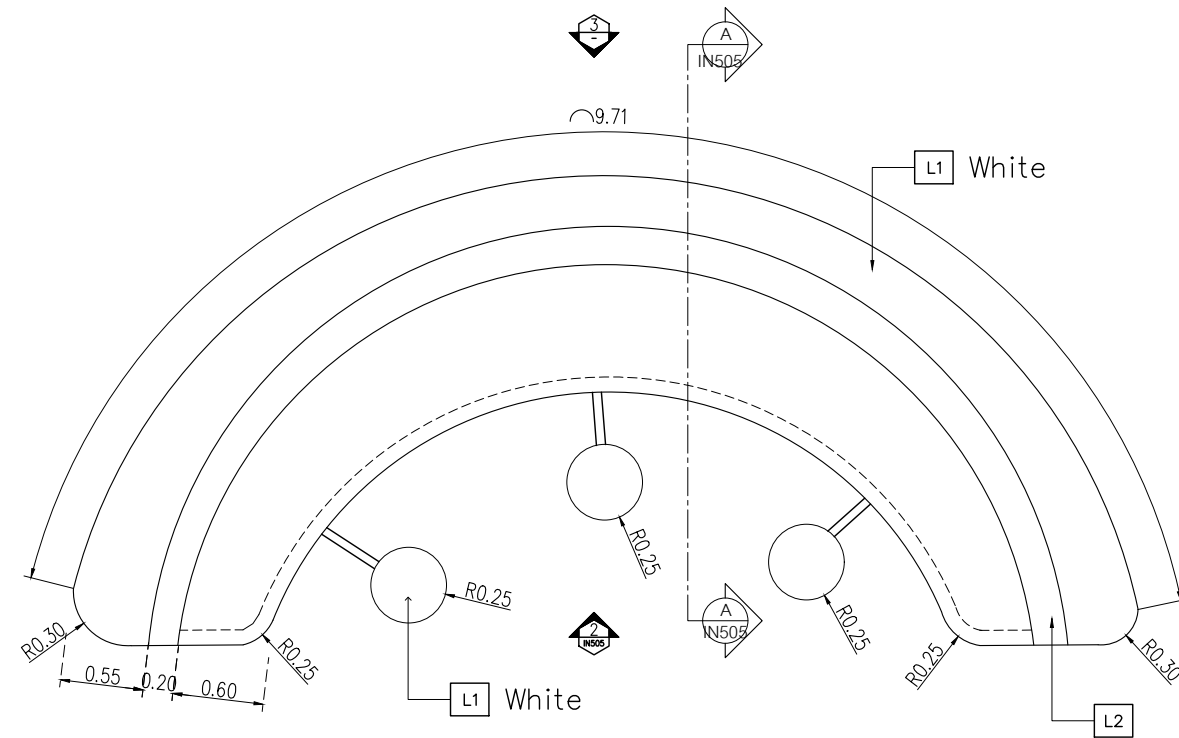
DRAWING DATE :
DRAWING TITLE :
แบบขยาย B02
อาคาร CF1
RECEPTION

DATE	DESCRIPTION

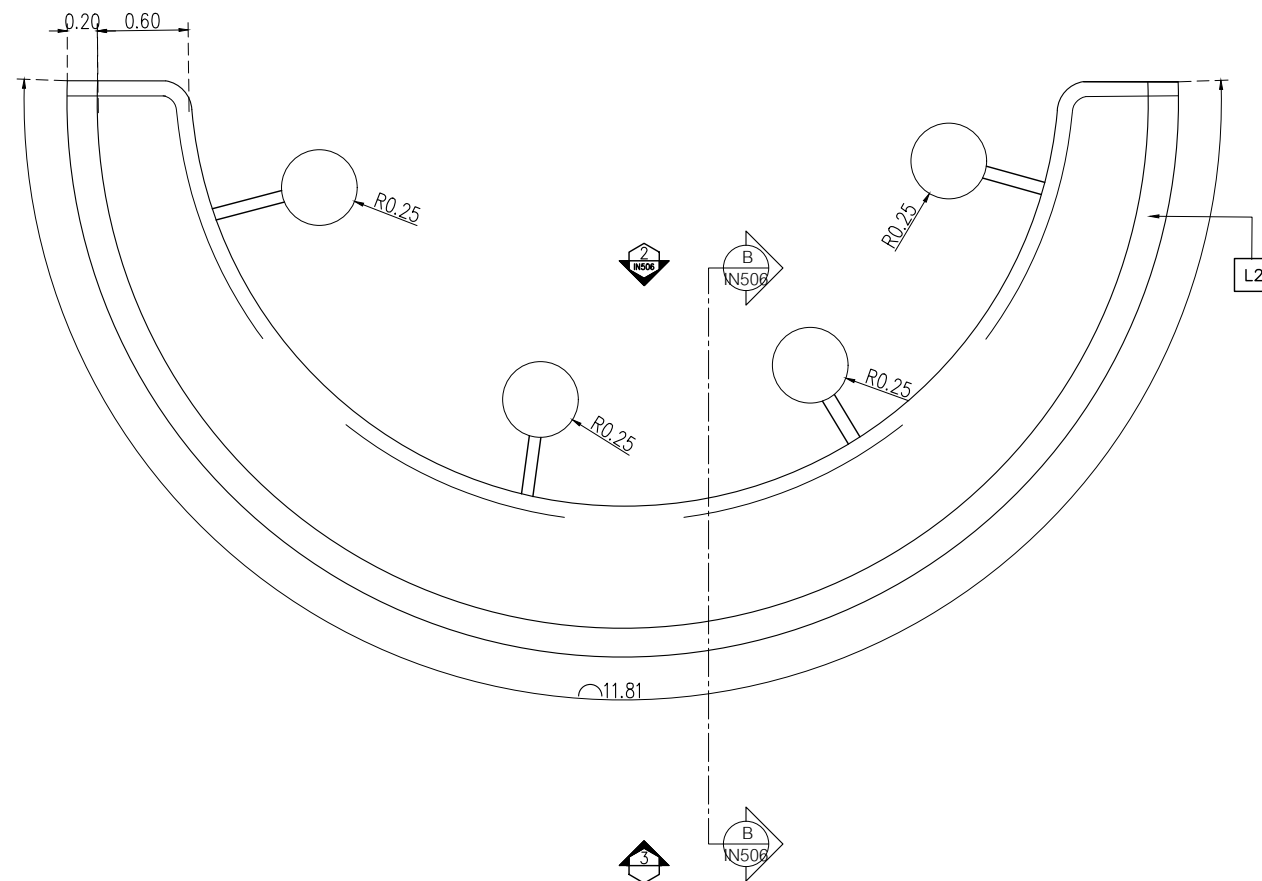
JOB NUMBER :
CHECKED :
APPROVED :
DRAWN BY :

DWG. NUMBER
IN503
TOTAL

NOTE
This Drawing is Copyright All Contractors Must Check All Dimensions On Site Only Figured Dimensions And Grid Lines Are To Be Worked From Discrepancies Must Be Reported Immediately To Be The Architect Or Engineer Concerned Before Processing



PLAN B-03A
มาตราส่วน 1:50



PLAN B-03B
มาตราส่วน 1:50

- L1 Laminate ของ Wilsonart No.0131M Solid White หรือเทียบเท่า Formica, Greenlam, Fineness
- L2 Laminate ของ Wilsonart No.4069H-EM Desert Oak ปลายไม้แนวตั้ง หรือเทียบเท่า Formica, Greenlam, Fineness
- SK1 บัวพื้น Aluminium ของ Aluminiumthai ขนาด สูง 15 ซม. หน้า 5 มม. หรือเทียบเท่า
- PT3 สีพื้น STAINLESS COPPER ยี่ห้อ BEEPAIN, THE CODE DESIGN และ FORECHEM หรือเทียบเท่า
- FBC1 เบาะผ้าสีเทาเข้มพร้อมพองน้ำ ความหนาเบาะ 10 ซม.

หมายเหตุ เพาะโครงไม้เนื้อแข็งกรุ HMR 9mm ปิดผิวด้วย ลามิเนต ตามระบุ



PROJECT
อาคารส่งเสริมวิชาการ
และนวัตกรรม

LOCATION
มหาวิทยาลัยวลัยลักษณ์
222 ตำบลไทยบุรี
อำเภอท่าศาลา จังหวัดนครศรีธรรมราช 80160

ARCHITECTS:
นายสนธยา คงชัย สด 1860

นายชัยภัทร บัวผุด สด 19754

INTERIOR DESIGN
Let's Design Co.,Ltd

นายกานต์ รอดสวัสดิ์ ส-สน 217

นางกิ่งกานต์ รอดสวัสดิ์ ส-สน 218

นางสาวโสมพร เจริญมันท์ สด 2678

นางสาวกัทธกรรณ์ วิเศษทอง
สถาปนิก (วิชาชีพ)

STRUCTURE ENGINEERS:
Let's Design Co.,Ltd

นายสมภพ เจริญศรีรักษ์ อย.1754

วิศวกรตรวจสอบงานโครงสร้าง :

ELECTRICAL ENGINEERS:
Let's Design Co.,Ltd

นายณัฐวัฒน์ จารุโศภนวัฒน์ วกท 808

ธนวัฒน์ ดันปีชาติ สทท 2287

PLUMBING ENGINEER:
Let's Design Co.,Ltd

มานิตย์ เมืองคำ วก 808

ENVIRONMENTAL ENGINEER:
Let's Design Co.,Ltd

อำนาจ สิลวดีคนานนท์ สส 305

MECHANICAL ENGINEERS:
Let's Design Co.,Ltd

มานิตย์ เมืองคำ วก 808

DRAWING DATE :

DRAWING TITLE :

แบบขยาย B03A, B03B

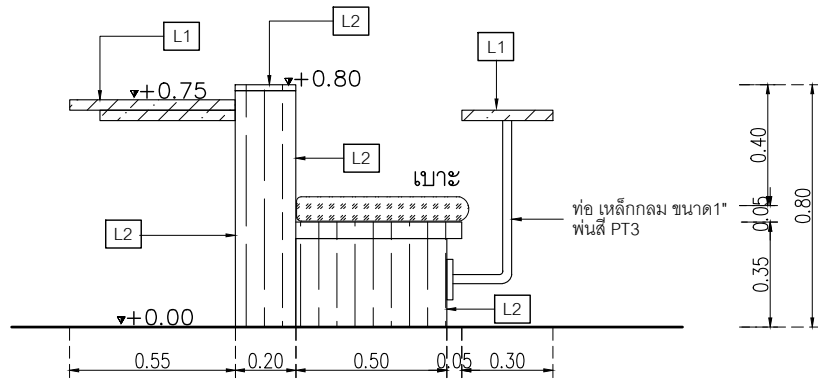
อาคาร CF1

RECEPTION

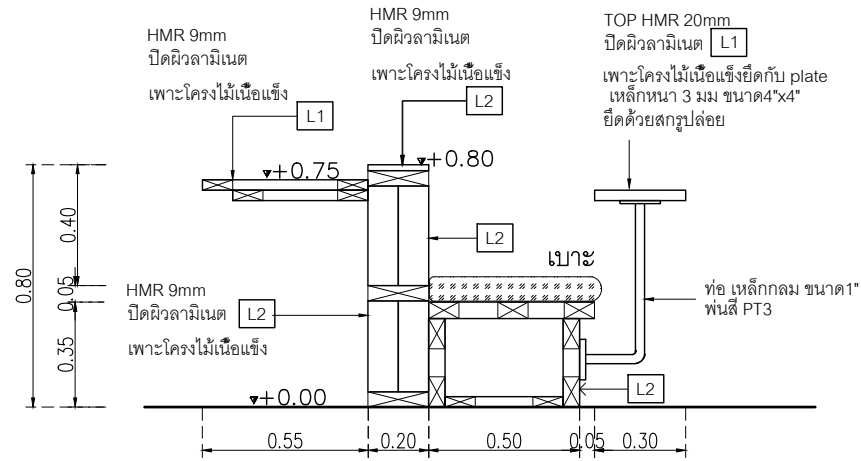
DATE	DESCRIPTION

JOB NUMBER :	DWG. NUMBER
CHECKED :	IN504
APPROVED :	TOTAL
DRAWN BY :	

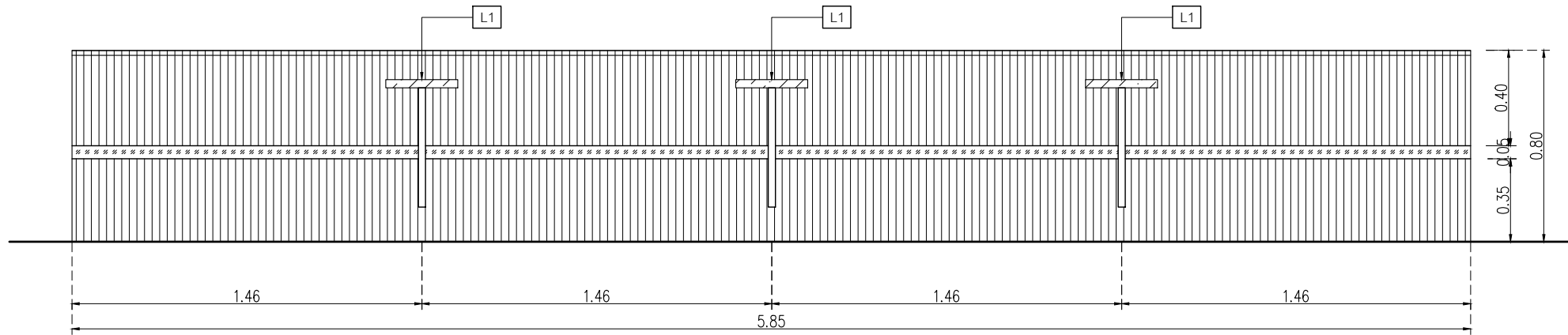
NOTE
This Drawing is Copyright All Contractors Must
Check All Dimensions On Site Only Figured Dimensions
And Grid Lines Are To Be Worked From
Discrepancies Must Be Reported Immediately To Be
The Architect Or Engineer Concerned Before Processing



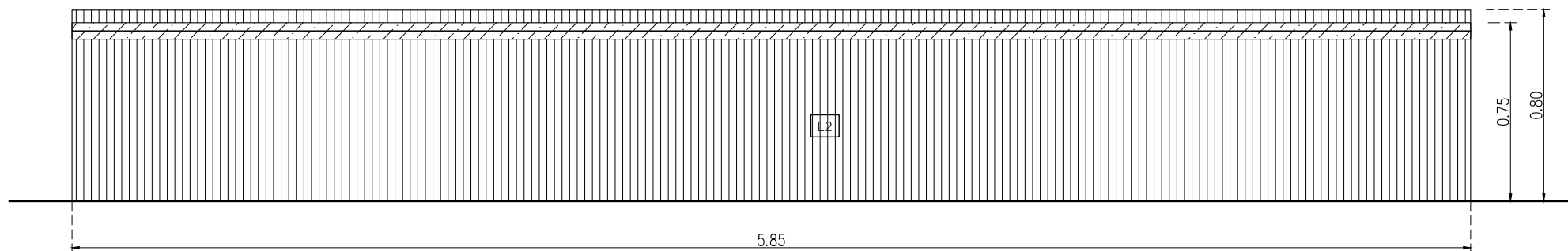
ELEVATION 1
 มาตรฐาน 1:25



SECTION A-A
 มาตรฐาน 1:25



ELEVATION 2
 มาตรฐาน 1:25



ELEVATION 3
 มาตรฐาน 1:25

- L1 Laminate ของ Wilsonart No.0131M Solid White หรือเทียบเท่า Formica, Greenlam, Fineness
- L2 Laminate ของ Wilsonart No.4069H-EM Desert Oak ปลายไม้แนวตั้ง หรือเทียบเท่า Formica, Greenlam, Fineness
- SK1 บั้วพื้น Aluminium ของ Aluminiumthai ขนาด สูง 15 ซม หน้า 5 มม หรือเทียบเท่า
- PT3 สีพ่น STAINLESS COPPER ยี่ห้อ BEEPAIN, THE CODE DESIGN และ FORECHEM หรือเทียบเท่า
- FBC1 เบาะผ้าสีเทาเข้มพร้อมพองน้ำ ความหนาเบาะ 10 ซม

หมายเหตุ เพาะโครงไม้เนื้อแข็งกรุ HMR 9mm ปิดผิวด้วย ลามิเนต ตามระบุ

เจ้าของโครงการ :



มหาวิทยาลัยวลัยลักษณ์
 WALAILAK UNIVERSITY



PROJECT

อาคารส่งเสริมวิชาการ
 และนวัตกรรม

LOCATION

มหาวิทยาลัยวลัยลักษณ์
 222 ตำบลไทยบุรี
 อำเภอท่าศาลา จังหวัดนครศรีธรรมราช 80160

ARCHITECTS:

นายสนธยา คงชัย สดอ 1860

นายชัยภัทร บัวผุด ภูสอ 19754

INTERIOR DESIGN
 Let's Design Co.,Ltd

นายกานต์ รอดสวัสดิ์ ส-สน 217

นางกิ่งกมลชนม์ รอดสวัสดิ์ ส-สน 218

นางสาวปัทมา เจริญนิรันดร์ สดอ 2678

นางสาวกัทธกรภรณ์ วิเศษทอง

STRUCTURE ENGINEERS :
 Let's Design Co.,Ltd

นายสมภพ เจริญศรีรักษ์ วย1754

วิศวกรผู้ตรวจสอบงานโครงสร้าง :

ELECTRICAL ENGINEERS :
 Let's Design Co.,Ltd

นายณัฐวิทย์ จารุโกวิทวัฒน์ วทศ 808

ธนวัฒน์ ดันปีชาติ สทศ 2287

PLUMBING ENGINEER :
 Let's Design Co.,Ltd

มานิตย์ เมืองคำ วท 808

ENVIRONMENTAL ENGINEER :
 Let's Design Co.,Ltd

อำนาจ สีลาวัฒน์นันท์ สส 305

MECHANICAL ENGINEERS :
 Let's Design Co.,Ltd

มานิตย์ เมืองคำ วท 808

DRAWING DATE :

DRAWING TITLE :

รูปตัดน รูปตัด B03A

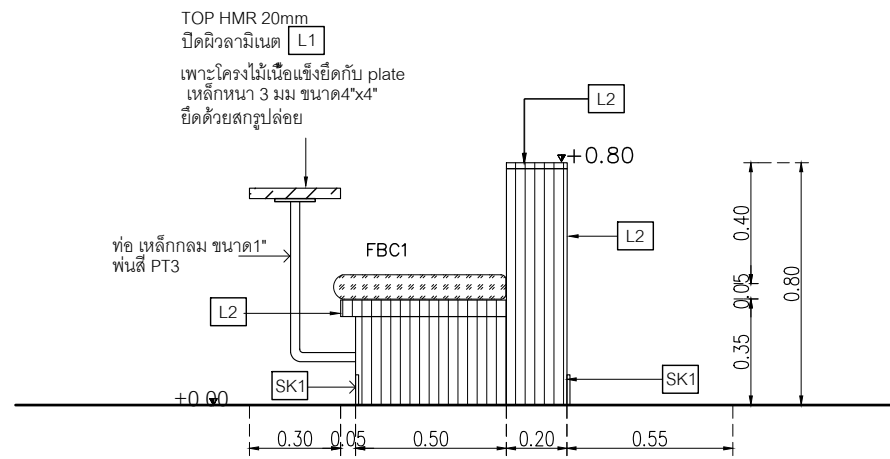
อาคาร CF1

RECEPTION

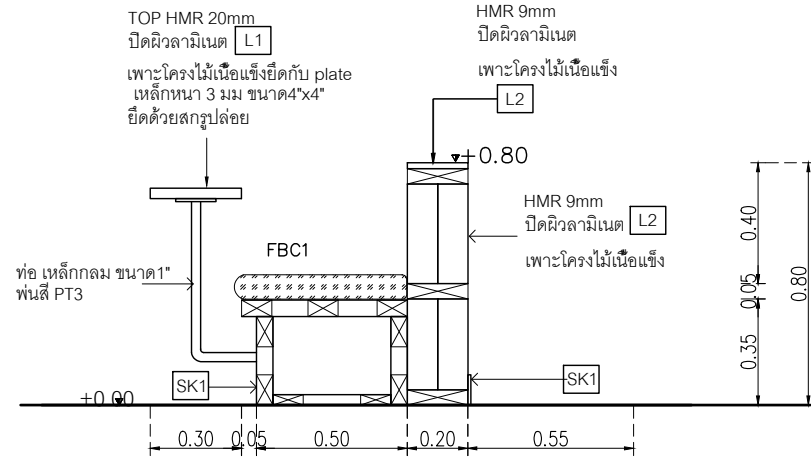
DATE	DESCRIPTION

JOB NUMBER :	DWG. NUMBER
CHECKED :	IN505
APPROVED :	TOTAL
DRAWN BY :	

NOTE
 This Drawing is Copyright All Contractors Must
 Check All Dimensions On Site Only Figured Dimensions
 And Grid Lines Are To Be Worked From
 Discrepancies Must Be Reported Immediately To Be
 The Architect Or Engineer Concerned Before Processing



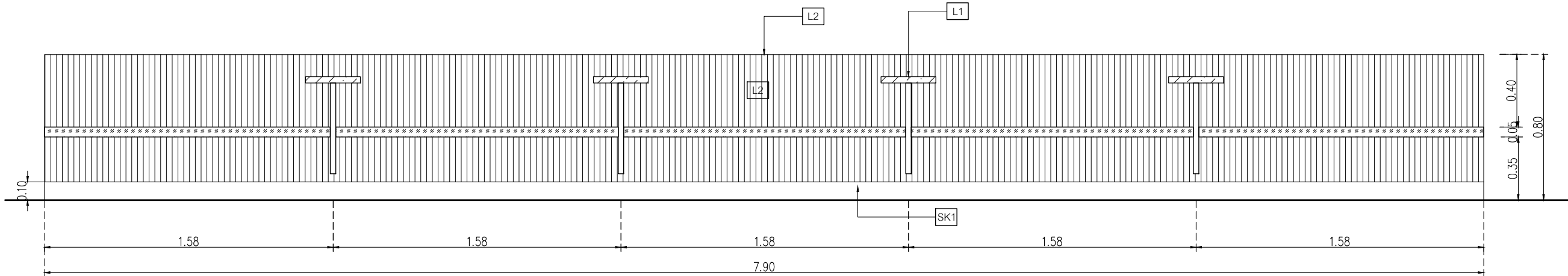
ELEVATION 1
มาตราส่วน 1:25



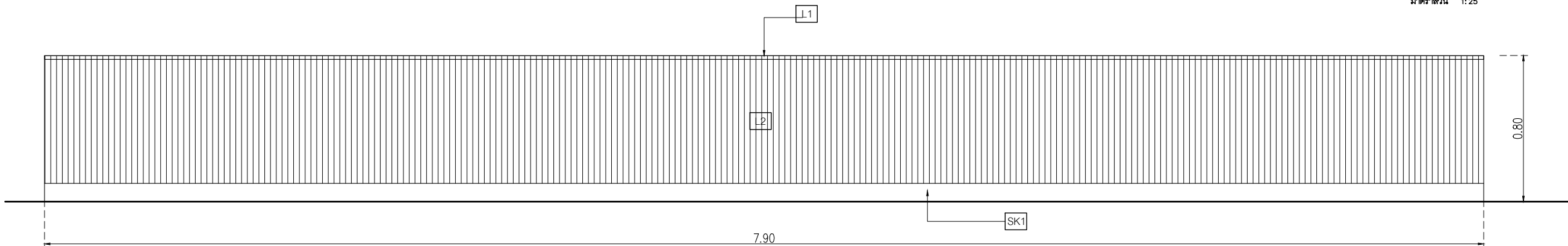
SECTION B-B
มาตราส่วน 1:25

- L1 Laminate ของ Wilsonart No.0131M Solid White หรือเทียบเท่า Formica, Greenlam, Fineness
- L2 Laminate ของ Wilsonart No.4069H-EM Desert Oak ปลายไม้แนวตั้ง หรือเทียบเท่า Formica, Greenlam, Fineness
- SK1 บั้วพื้น Aluminium ของ Aluminiumthoi ขนาด สูง 15 ซม. หน้า 5 มม. หรือเทียบเท่า
- PT3 สีพ่น STAINLESS COPPER ยี่ห้อ BEEPAIN, THE CODE DESIGN และ FORECHEM หรือเทียบเท่า
- FBC1 เบาะผ้าสีเทาเข้มพร้อมพองน้ำ ความหนาเบาะ 10 ซม.

หมายเหตุ เพาะโครงไม้เนื้อแข็งกรุ HMR 9mm ปิดผิวด้วยลามิเนต ตามระบุ



ELEVATION 2
มาตราส่วน 1:25



ELEVATION 3
มาตราส่วน 1:25

เจ้าของโครงการ :



มหาวิทยาลัยวลัยลักษณ์
WALAILAK UNIVERSITY



PROJECT

อาคารส่งเสริมผู้ประกอบการ
และนวัตกรรม

LOCATION

มหาวิทยาลัยวลัยลักษณ์
222 ตำบลไทยบุรี
อำเภอท่าศาลา จังหวัดนครศรีธรรมราช 80160

ARCHITECTS:

นายสนธยา คงชัย สดอ 1860

นายชัยภัทร บัวหุด ภูสอ 19754

INTERIOR DESIGN
Let's Design Co.,Ltd

นายกานต์ รอดสวัสดิ์ ส-สน 217

นางอังคณา รอดสวัสดิ์ ส-สน 218

นางสาวพนพร เจริญนันท์ สดอ 2678

นางสาวกัทธกรณ ธิษอง

STRUCTURE ENGINEERS :
Let's Design Co.,Ltd

นายสมภพ เจริญศรีรักษ์ ภูสอ 1754

วิศวกรตรวจสอบงานโครงสร้าง :

ELECTRICAL ENGINEERS :
Let's Design Co.,Ltd

นายณัฐวิทย์ จารุโกวิทวัฒน์ ภูสอ 808

ธนวัฒน์ ดันปีชาติ สทท 2287

PLUMBING ENGINEER :
Let's Design Co.,Ltd

มานิตย์ เมืองคำ ภูสอ 808

ENVIRONMENTAL ENGINEER :
Let's Design Co.,Ltd

อำนาจ สีลาวัฒนานนท์ สทส 305

MECHANICAL ENGINEERS :
Let's Design Co.,Ltd

มานิตย์ เมืองคำ ภูสอ 808

DRAWING DATE :

DRAWING TITLE :

รูปด้าน รูปตัด B03B

อาคาร CF1

RECEPTION

DATE DESCRIPTION

JOB NUMBER :

CHECKED :

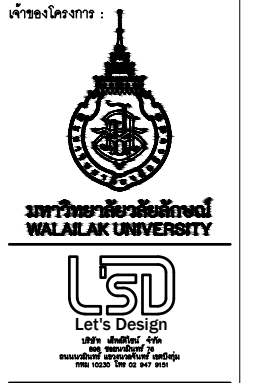
APPROVED :

DRAWN BY :

DWG. NUMBER
IN506
TOTAL

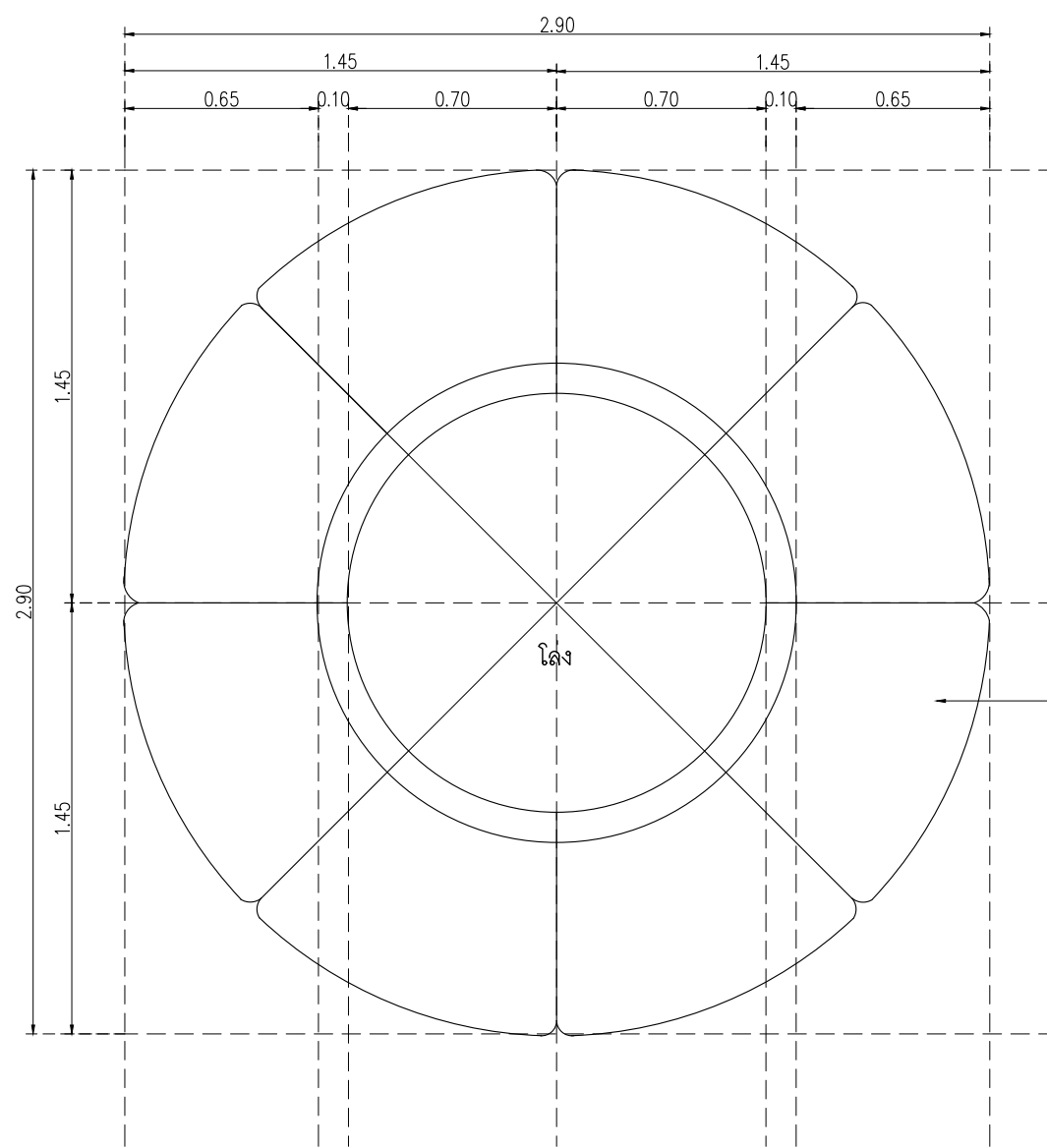
NOTE
This Drawing is Copyright All Contractors Must
Check All Dimensions On Site Only Figured Dimensions
And Grid Lines Are To Be Worked From
Discrepancies Must Be Reported Immediately To Be
The Architect Or Engineer Concerned Before Processing

- L2 Laminate ของ Wilsonart No.4069H-EM Desert Oak ปลายไม้แนวตั้ง หรือเทียบเท่า Formica, Greenlam, Fineness
- L3 Laminate ของ Wilsonart No.8170c Concrete หรือเทียบเท่า Formica, Greenlam, Fineness
- SK1 บัวพื้น Aluminium ของ Aluminiumthai ขนาด สูง 15 ซม หน้า 5 มม หรือเทียบเท่า
- FBC1 เบาะผ้าสีเทาเข้มพร้อมฟองน้ำ ความหนาเบาะ 10 ซม

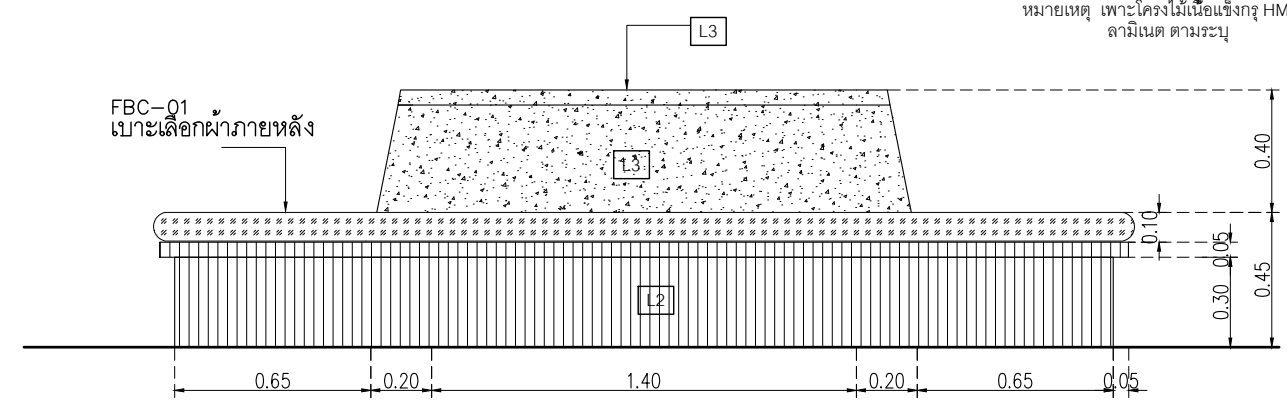


PROJECT
อาคารส่งเสริมวิชาการ และนวัตกรรม
 LOCATION
 มหาวิทยาลัยวลัยลักษณ์
 222 ตำบลไทยบุรี
 อำเภอท่าศาลา จังหวัดนครศรีธรรมราช 80160
 ARCHITECTS:
 นายสนธยา คงชัย สด 1860
 นายชัยภัทร บัวผุด ภูส 19754
 INTERIOR DESIGN
 Let's Design Co.,Ltd
 นายกานต์ รอดสวัสดิ์ ส-สน 217
 นางกัญญาณัฐ รอดสวัสดิ์ ส-สน 218
 นางสาวปัทมา เจริญมันท์ สด 2678
 นางสาวกัทธกรภรณ์ วิเศษสูง
 STRUCTURE ENGINEERS :
 Let's Design Co.,Ltd
 นายสมภพ เจริญศรีรักษ์ วย 1754
 วิศวกรตรวจสอบงานโครงสร้าง :

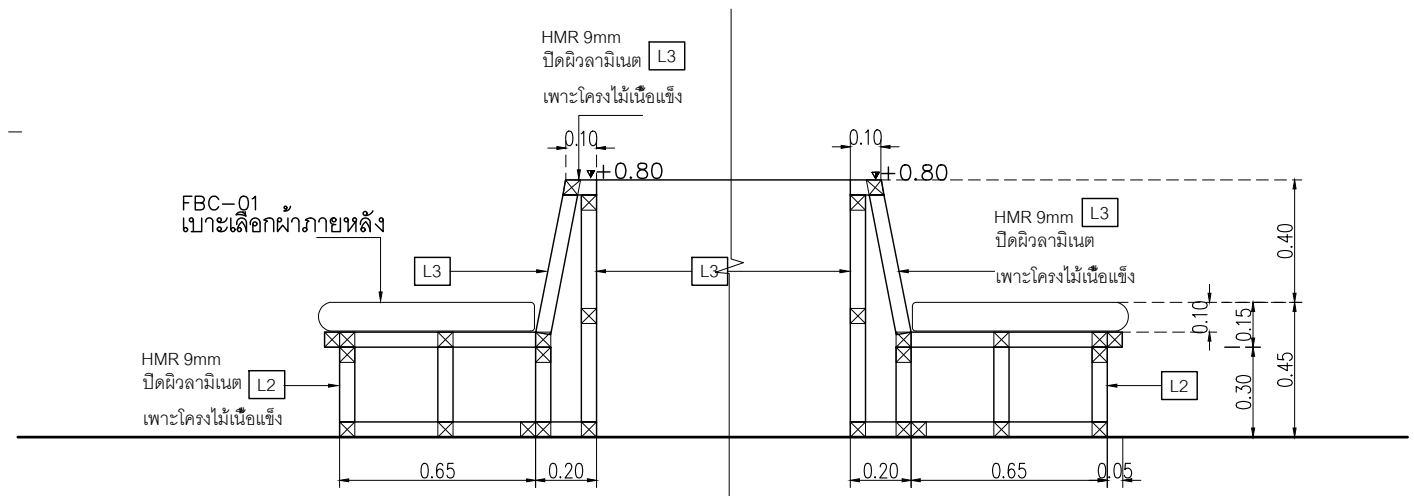
ELECTRICAL ENGINEERS :
 Let's Design Co.,Ltd
 นายณวินทร์ จารุโกวิทวัฒน์ วกท 808
 อนุวัฒน์ ดันปีชาติ สทท 2287
 PLUMBING ENGINEER :
 Let's Design Co.,Ltd
 มานิตย์ เมืองคำ วก 808
 ENVIRONMENTAL ENGINEER :
 Let's Design Co.,Ltd
 อำนวย สิลวดีคนานนท์ สส 305
 MECHANICAL ENGINEERS :
 Let's Design Co.,Ltd
 มานิตย์ เมืองคำ วก 808
 DRAWING DATE :
 DRAWING TITLE :
 แบบขยาย B04
 อาคาร CF1
 RECEPTION



PLAN B-04
 มาตรฐาน 1:25



ELEVATION 1
 มาตรฐาน 1:25

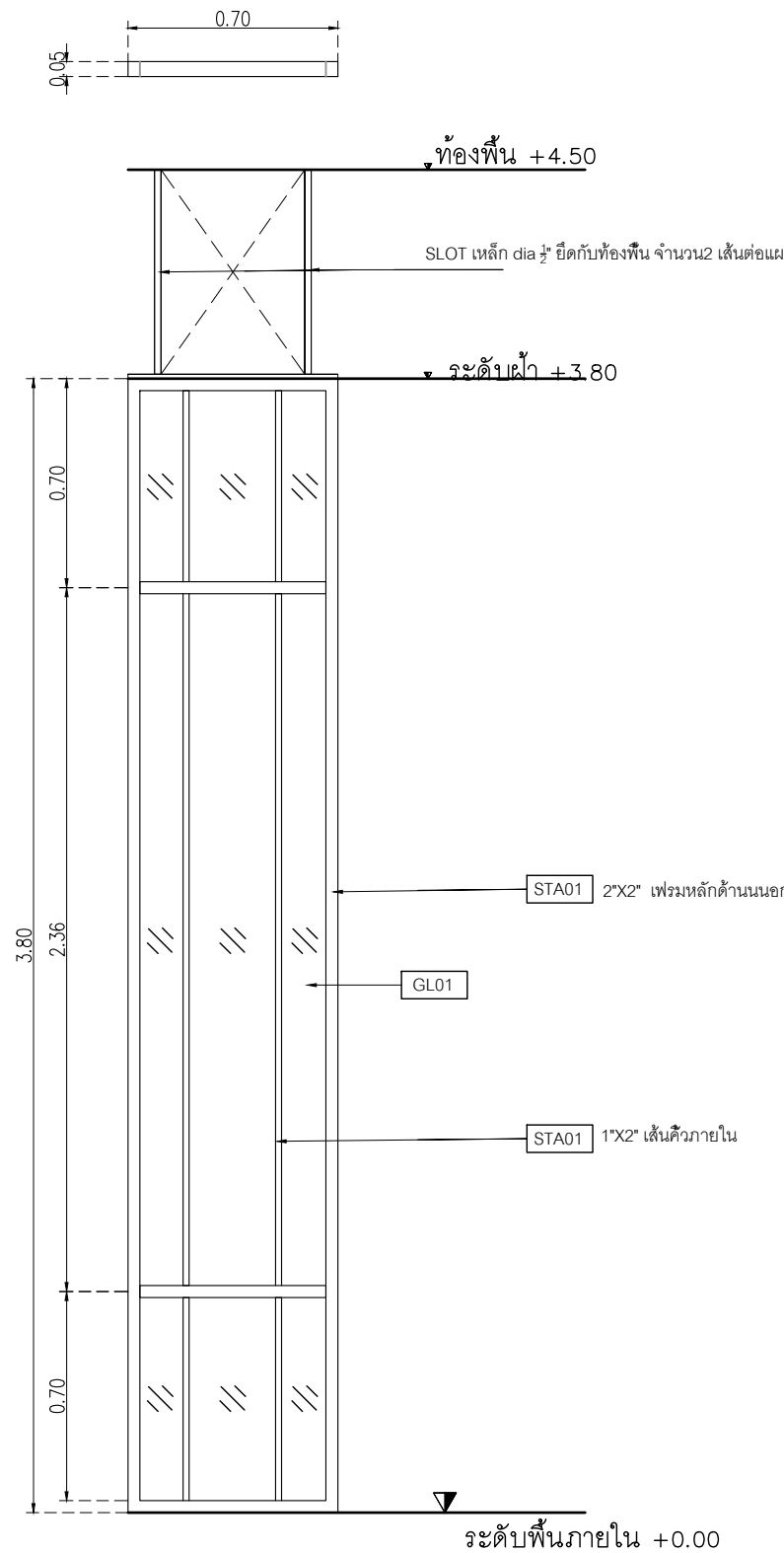


SECTION
 มาตรฐาน 1:25

DATE	DESCRIPTION

JOB NUMBER :
 CHECKED :
 APPROVED :
 DRAWN BY :
 DWG. NUMBER :
IN507
 TOTAL :
 .

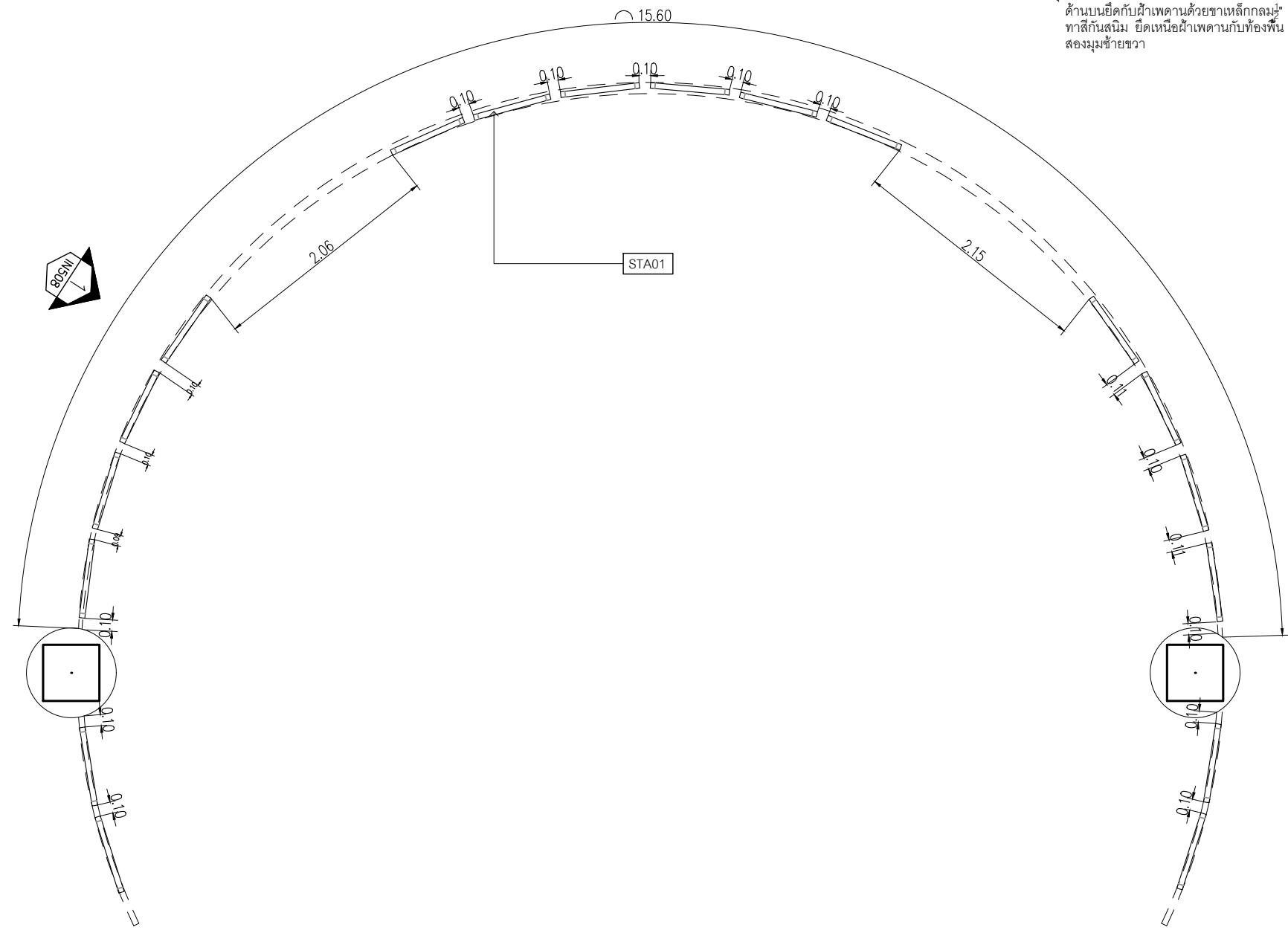
NOTE
 This Drawing is Copyright All Contractors Must
 Check All Dimensions On Site Only Figured Dimensions
 And Grid Lines Are To Be Worked From
 Discrepancies Must Be Reported Immediately To Be
 The Architect Or Engineer Concerned Before Processing



ELEVATION 1
มาตราส่วน 1:25

STA1 แผ่น Stainless ของ Blissmetal code MR29 Stainless copper ขนาดตามระบุในแบบ
GL01 กระจกใสหนา 6 มม

หมายเหตุ Stainless พับกล่องขนาด 2"x2" ยาว 3.80 เมตร ด้านบนยึดกับฝ้าเพดานด้วยขาเหล็กกลม 4" ทาสีกันสนิม ยึดเหนือฝ้าเพดานกับท้องพื้น ส่องมุมซ้ายขวา



PLAN B-05
มาตราส่วน 1:50



PROJECT
อาคารส่งเสริมผู้ประกอบการ และนวัตกรรม

LOCATION
มหาวิทยาลัยวลัยลักษณ์
222 ตำบลไทยบุรี
อำเภอท่าศาลา จังหวัดนครศรีธรรมราช 80160

ARCHITECTS:
นายสนธยา คงชัย สด 1860

นายชัยภัทร บัวหุด ภูส 19754

INTERIOR DESIGN
นายกานต์ รอดสวัสดิ์ ส-สน 217

นางกัญญาภรณ์ รอดสวัสดิ์ ส-สน 218

นางสาวปัทมาพร เจริญมันท์ สด 2678

นางสาวกัทธกรภรณ์ วิเศษทอง
สถาปนิก (วิชาชีพ)

STRUCTURE ENGINEERS:
นายสมภพ เจริญศรีรักษ์ วย 1754

วิศวกรตรวจสอบงานโครงสร้าง :

ELECTRICAL ENGINEERS:
นายณัฐวัฒน์ จารุโศภนวัฒน์ วกท 808

ธนวัฒน์ ดันปีชาติ สทท 2287
วิศวกร (วิชาชีพ)

PLUMBING ENGINEER:
มานิตย์ เมืองคำ วท 808

ENVIRONMENTAL ENGINEER:
อำนาจ สีลาวัฒนานนท์ สส 305

MECHANICAL ENGINEERS:
มานิตย์ เมืองคำ วท 808

DRAWING DATE :

DRAWING TITLE :
แบบขยาย B05 WALL DECORATION
อาคาร CF1
RECEPTION

DATE DESCRIPTION

DATE	DESCRIPTION

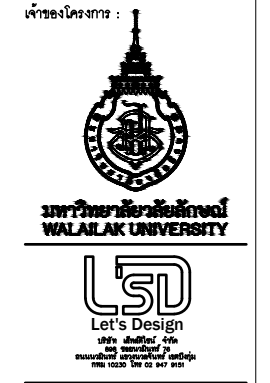
JOB NUMBER :
CHECKED :
APPROVED :
DRAWN BY :

DWG. NUMBER
IN508
TOTAL

NOTE
This Drawing is Copyright. All Contractors Must Check All Dimensions On Site Only. Figured Dimensions And Grid Lines Are To Be Worked From. Discrepancies Must Be Reported Immediately To The Architect Or Engineer Concerned Before Processing.

- PA1 ผนังตกแต่งของ Wall thailand
ผนัง Wall Curve slot ลอนขนาด
- PT1 สีพื้น TOA W9120
Simply white
หรือเทียบเท่า ICI, Nippon paint, Beger
- SK1 บั้วพื้น Aluminium ของ Aluminiumthai
ขนาด สูง 15 ซม หน้า 5 มม
หรือเทียบเท่า
- L1 Laminate ของ Wilsonart
No.0131M
Solid White
หรือเทียบเท่า Formica, Greenlam, Fineness
- STA01 แผ่น Stainless ของ Blissmetal
code MR29 Stainless copper
ขนาดตามระบุในแบบ

หมายเหตุ เพาะโครงไม้เนื้อแข็งกรุ HMR 9mm ปิดผิวด้วย
ลามิเนต ตามระบุ



PROJECT
**อาคารส่งเสริมผู้ประกอบการ
และนวัตกรรม**

LOCATION
มหาวิทยาลัยวลัยลักษณ์
222 ตำบลไทยบุรี
อำเภอท่าศาลา จังหวัดนครศรีธรรมราช 80160

ARCHITECTS:
นายสนธยา คงชัย สด 1860

นายชัยภัทร บัวผุด ภสด 19754

INTERIOR DESIGN
Let's Design Co.,Ltd

นายกานต์ รอดสวัสดิ์ ส-สน 217

นางกิ่งกมลรัตน์ รอดสวัสดิ์ ส-สน 218

นางสาวพนมพร เสงี่ยมานนท์ สด 2678

นางสาวกัญจกรภรณ์ วิเศษทอง
สถาปนิก (วิชาชีพ)

STRUCTURE ENGINEERS :
Let's Design Co.,Ltd

นายสมภพ เจริญศรีรักษ์ วย1754

วิศวกรตรวจสอบงานโครงสร้าง :

ELECTRICAL ENGINEERS :
Let's Design Co.,Ltd

นายณัฐวิทย์ จารุโกวิทวัฒน์ วทศ 808

ธนวัฒน์ ดันปีชาติ สทศ 2287

PLUMBING ENGINEER :
Let's Design Co.,Ltd

มานิตย์ เมืองคำ วทศ 808

ENVIRONMENTAL ENGINEER :
Let's Design Co.,Ltd

อำนาจ สีลาวัฒนานนท์ สส 305

MECHANICAL ENGINEERS :
Let's Design Co.,Ltd

มานิตย์ เมืองคำ วทศ 808

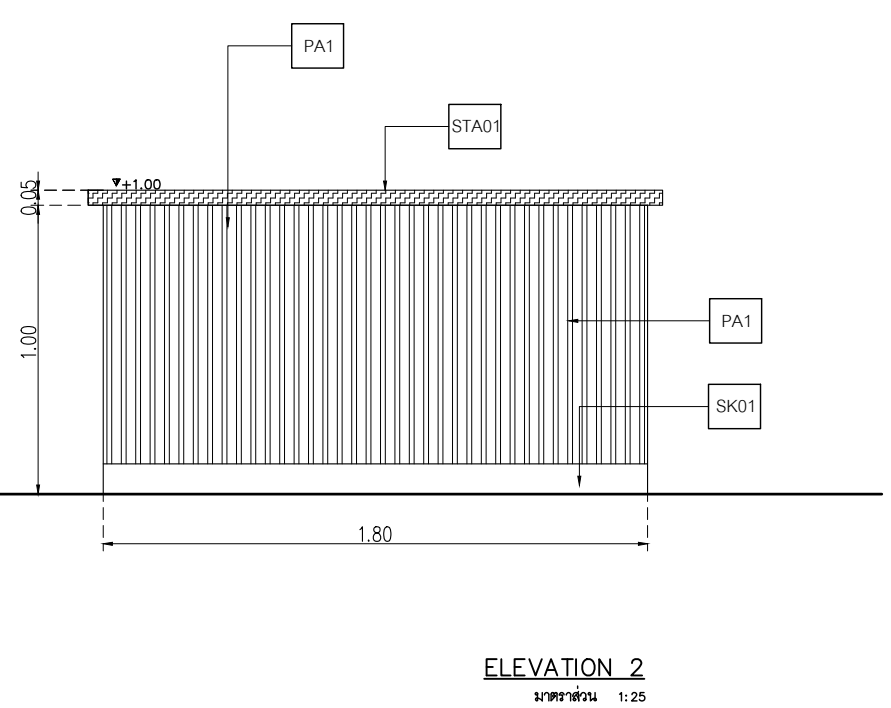
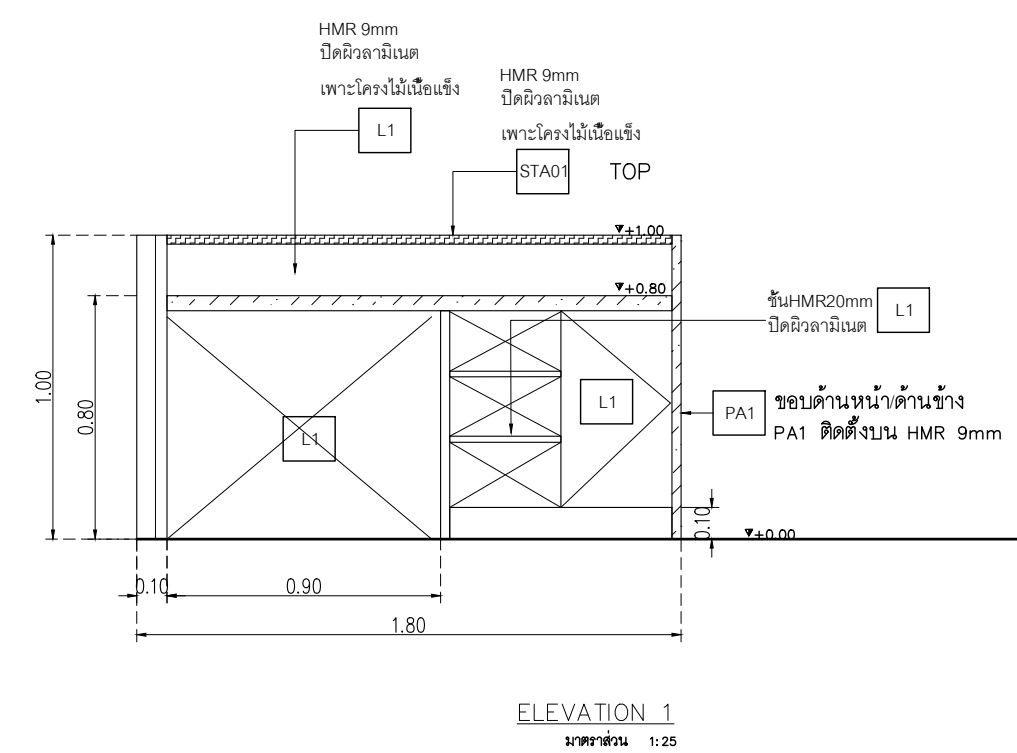
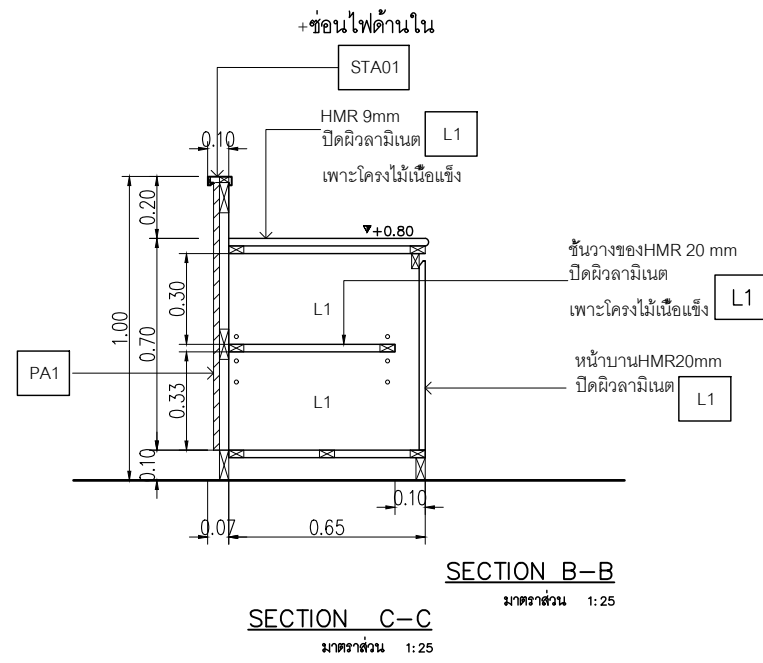
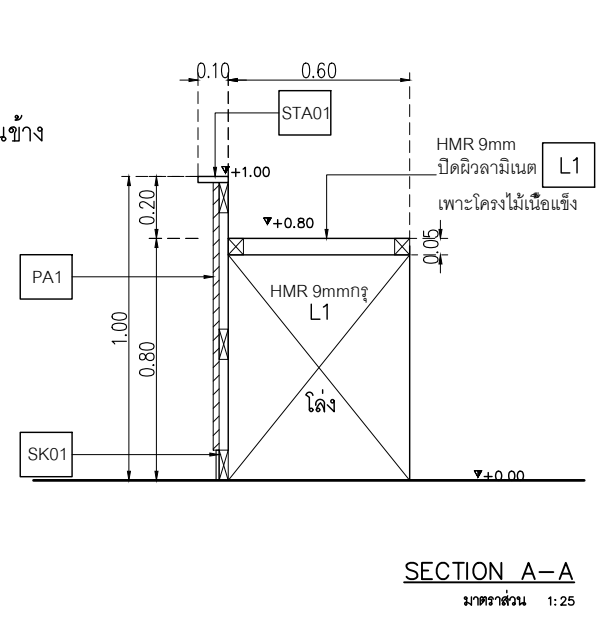
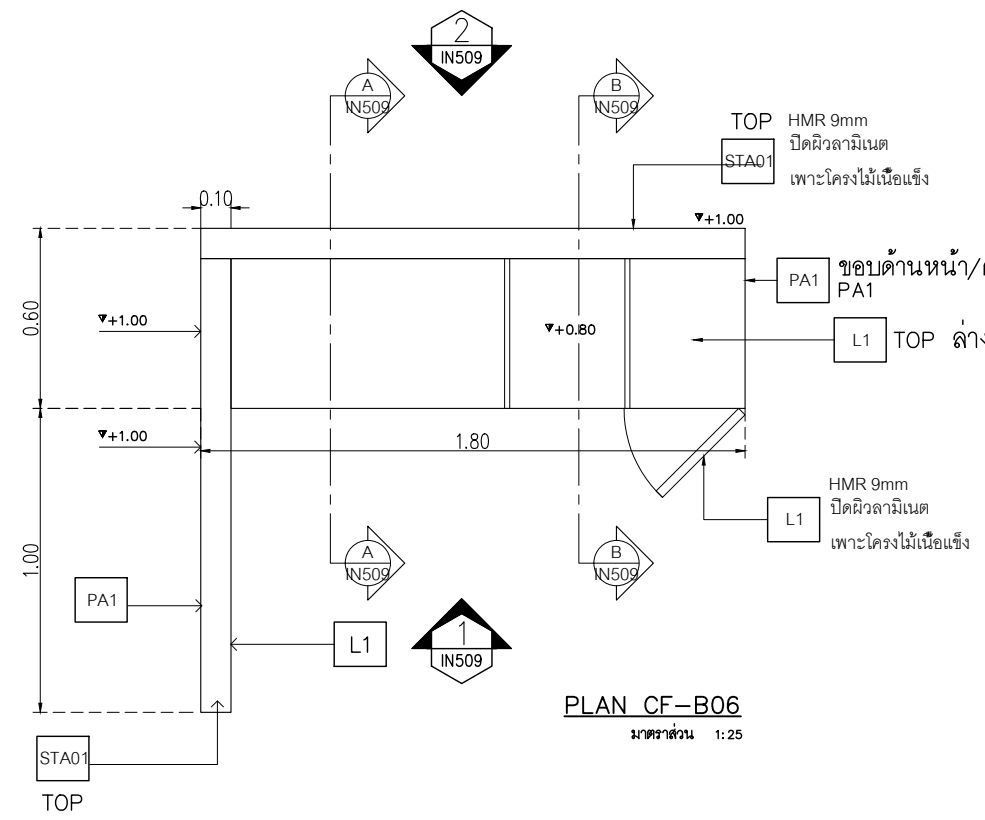
DRAWING DATE :
DRAWING TITLE :
แบบขยาย B06
อาคาร CF1
RECEPTION

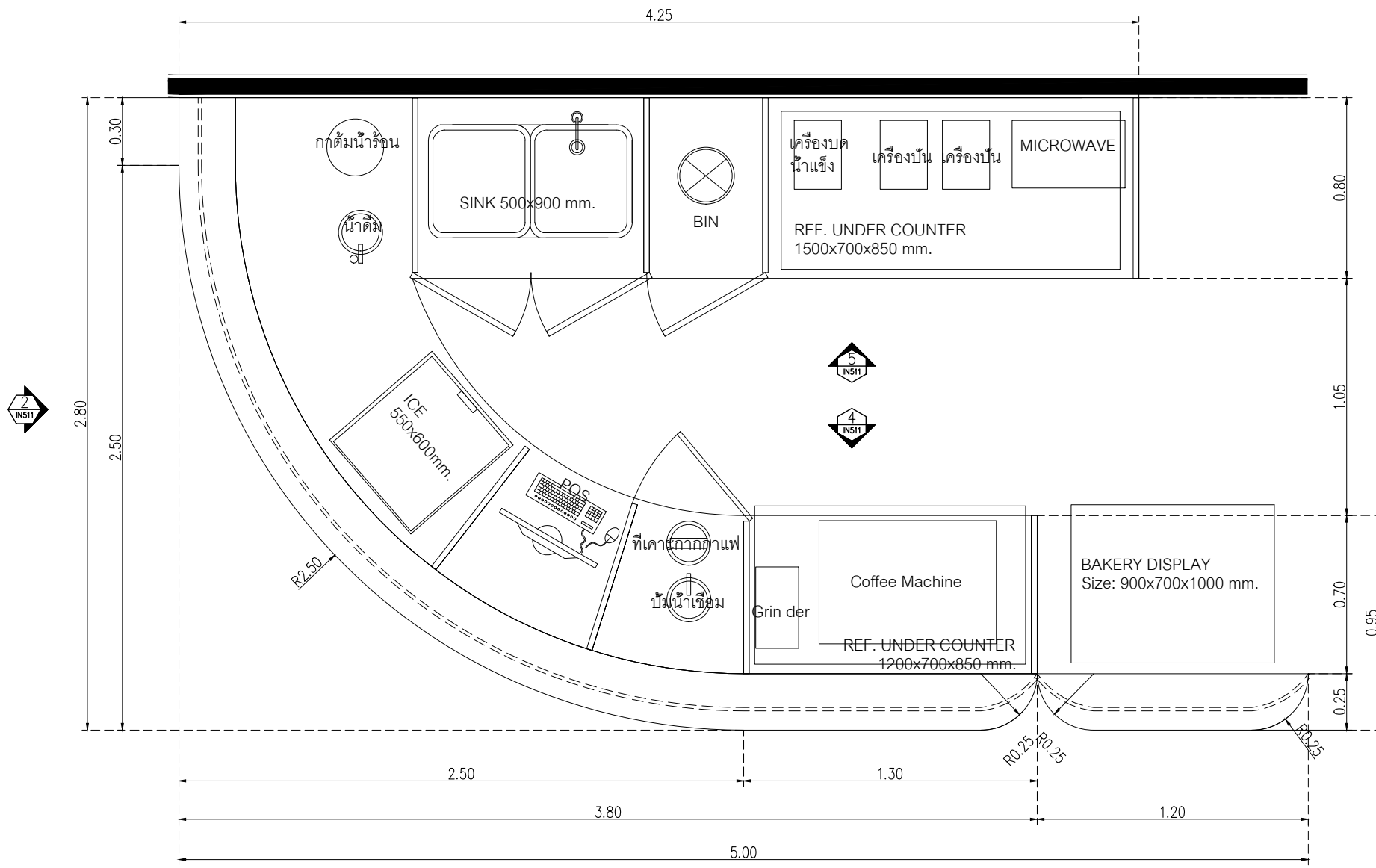
DATE	DESCRIPTION

JOB NUMBER :
CHECKED :
APPROVED :
DRAWN BY :

DWG. NUMBER
IN509
TOTAL

NOTE
This Drawing is Copyright All Contractors Must
Check All Dimensions On Site Only Figured Dimensions
And Grid Lines Are To Be Worked From
Discrepancies Must Be Reported Immediately To Be
The Architect Or Engineer Concerned Before Processing



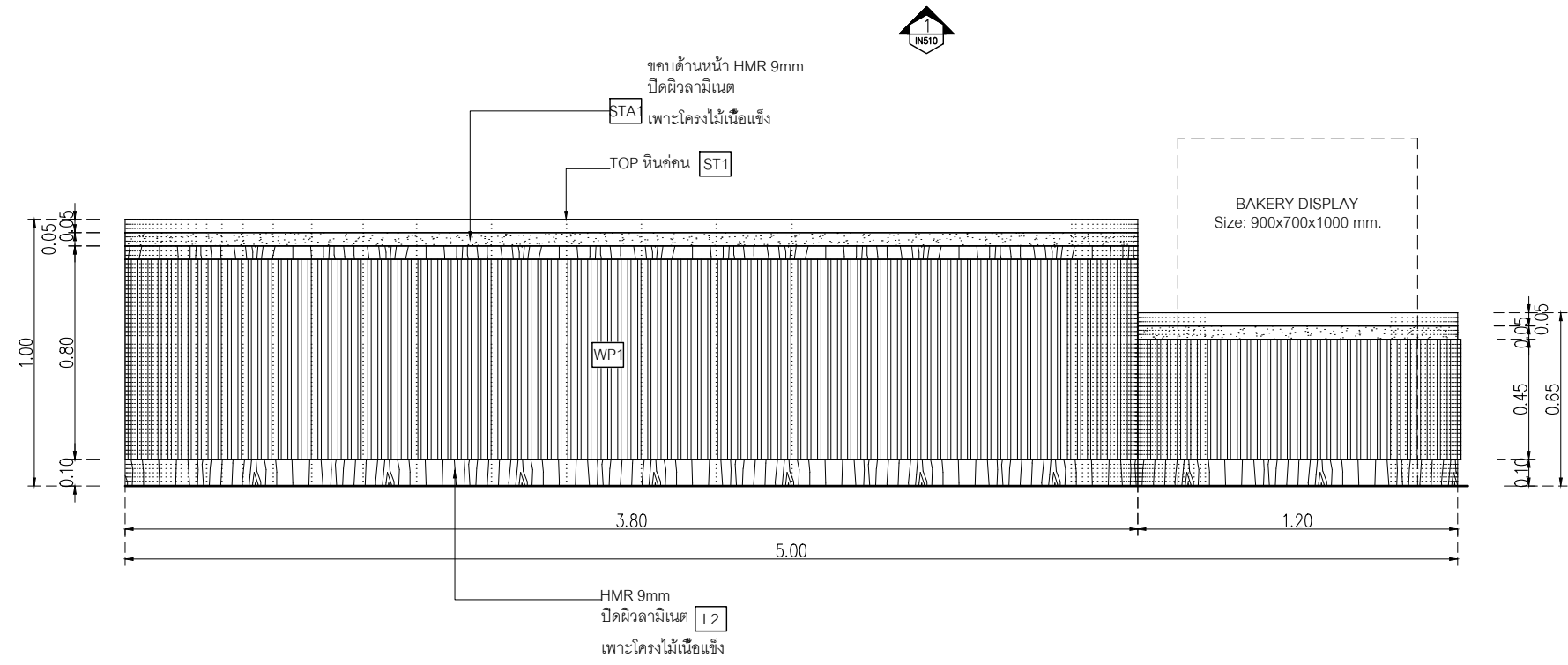


- WP1 ผนังตกแต่งของ Wall thailand
ผนัง Wall Curve slot ลอนขนาด
- ST1 หินอ่อนเทียม ชาวเกลด์เพชร
SNOW PEARL หน้า 15 มม
- STA01 แผ่น Stainless ของ Blissmetal
code MR29 Stainless copper
ขนาดตามระบุในแบบ
- L2 Laminate ของ Wilsonart
No.4069H-EM
Desert Oak ปลายไม้แนวตั้ง
หรือเทียบเท่า Formica, Greenlam, Fineness
- SK1 บั้วพื้น Aluminium ของ Aluminiumthai
ขนาด สูง 15 ซม หน้า 5 มม
หรือเทียบเท่า
- SS1 Stainless 304 หน้า 23 มม top counter
- FBC2 เบาะผ้าดีเทลพร้อมพองน้ำ
ความหนาเบาะ 20 ซม

หมายเหตุ เพาะโครงไม้เนื้อแข็งกรุ HMR 9mm ปิดผิวด้วย
ลามิเนต ตามระบุ




PLAN B-07A.B
มาตราส่วน 1:25




ELEVATION 1 B-07A.B
มาตราส่วน 1:25

เจ้าของโครงการ :



มหาวิทยาลัยวลัยลักษณ์
WALAILAK UNIVERSITY



Let's Design
บริษัท เลตส์ ดีไซน์ จำกัด
เลขที่ 100/100 หมู่ 10 ตำบลหนองปรือ
อำเภอสามพราน จังหวัดนครปฐม 76120 โทร 08-104-8478

PROJECT
อาคารส่งเสริมผู้ประกอบการ
และนวัตกรรม

LOCATION
มหาวิทยาลัยวลัยลักษณ์
222 ตำบลไทยบุรี
อำเภอท่าศาลา จังหวัดนครศรีธรรมราช 80160

ARCHITECTS:
นายสนธยา คงชัย สด 1860

นายชัยภัทร บัวหุด ภูส 19754

INTERIOR DESIGN
Let's Design Co.,Ltd

นายกานต์ รอดสวัสดิ์ ส-สน 217

นางกัญญากร รอดสวัสดิ์ ส-สน 218

นางสาวปัทมา เจริญพันธ์ สด 2678

นางสาวกัญญากร รอดสวัสดิ์
สถาปนิก (วิชาชีพ)

STRUCTURE ENGINEERS :
Let's Design Co.,Ltd

นายสมภพ เจริญศรีรักษ์ วย 1754

วิศวกรตรวจสอบงานโครงสร้าง :

ELECTRICAL ENGINEERS :
Let's Design Co.,Ltd

นายณัฐวัฒน์ จารุโศภนวัฒน์ วกท 808

ธนวัฒน์ ดันปีชาติ สทท 2287

PLUMBING ENGINEER :
Let's Design Co.,Ltd

มานิตย์ เมืองคำ วก 808

ENVIRONMENTAL ENGINEER :
Let's Design Co.,Ltd

อำนาจ สิลวดีนันทน์ สส 305

MECHANICAL ENGINEERS :
Let's Design Co.,Ltd

มานิตย์ เมืองคำ วก 808

DRAWING DATE :
DRAWING TITLE :
แบบขยาย B07A,B-07B
อาคาร CF1
WEDA CAFE

DATE	DESCRIPTION

JOB NUMBER :
CHECKED :
APPROVED :
DRAWN BY :

DWG. NUMBER
IN510
TOTAL

NOTE
This Drawing is Copyright All Contractors Must
Check All Dimensions On Site Only Figured Dimensions
And Grid Lines Are To Be Worked From
Discrepancies Must Be Reported Immediately To Be
The Architect Or Engineer Concerned Before Processing



PROJECT

อาคารส่งเสริมผู้ประกอบการ
และนวัตกรรม

LOCATION

มหาวิทยาลัยวลัยลักษณ์
222 ตำบลไทยบุรี
อำเภอท่าศาลา จังหวัดนครศรีธรรมราช 80160

ARCHITECTS:

นายสนธยา คงชัย สด 1860

นายชัยภัทร บัวหุด ภูส 19754

INTERIOR DESIGN

นายกานต์ รอดสวัสดิ์ ส-สน 217
นางกัญญากร รอดสวัสดิ์ ส-สน 218

นางสาวปัทมา เจริญรัตน์ สด 2678

นางสาวกัญญากร รอดสวัสดิ์
สถาปนิก (วิชาชีพ)

นายสมภพ เจริญศักดิ์ ภูส 1754

STRUCTURE ENGINEERS :

วิศวกรตรวจสอบงานโครงสร้าง :

ELECTRICAL ENGINEERS :

นายณัฐวัฒน์ จารุโสภาวัฒน์ ภูท 808

ธนวัฒน์ ต้นปรีชา สทท 2287

PLUMBING ENGINEER :

มานิตย์ เมืองคำ ภู 808

ENVIRONMENTAL ENGINEER :

อำนาจ สิลววัฒนานนท์ สส 305

MECHANICAL ENGINEERS :

มานิตย์ เมืองคำ ภู 808

DRAWING DATE :

DRAWING TITLE :

รูปด้าน B07A,B-07B

อาคาร CF1

WEDA CAFE

DATE

DESCRIPTION

JOB NUMBER :

DWG. NUMBER

CHECKED :

APPROVED :

DRAWN BY :

TOTAL

IN511

หมายเหตุ

หมายเหตุ

หมายเหตุ

หมายเหตุ

หมายเหตุ

หมายเหตุ

หมายเหตุ

หมายเหตุ

หมายเหตุ

หมายเหตุ

หมายเหตุ

หมายเหตุ

หมายเหตุ

หมายเหตุ

หมายเหตุ

หมายเหตุ

หมายเหตุ

หมายเหตุ

หมายเหตุ

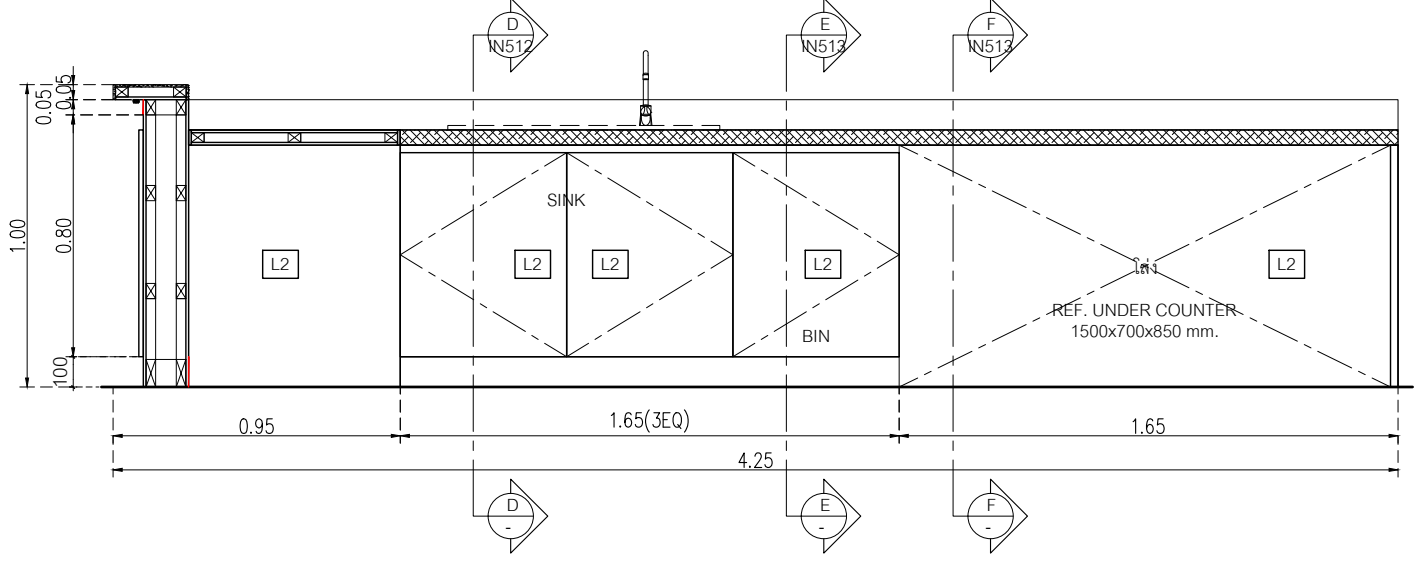
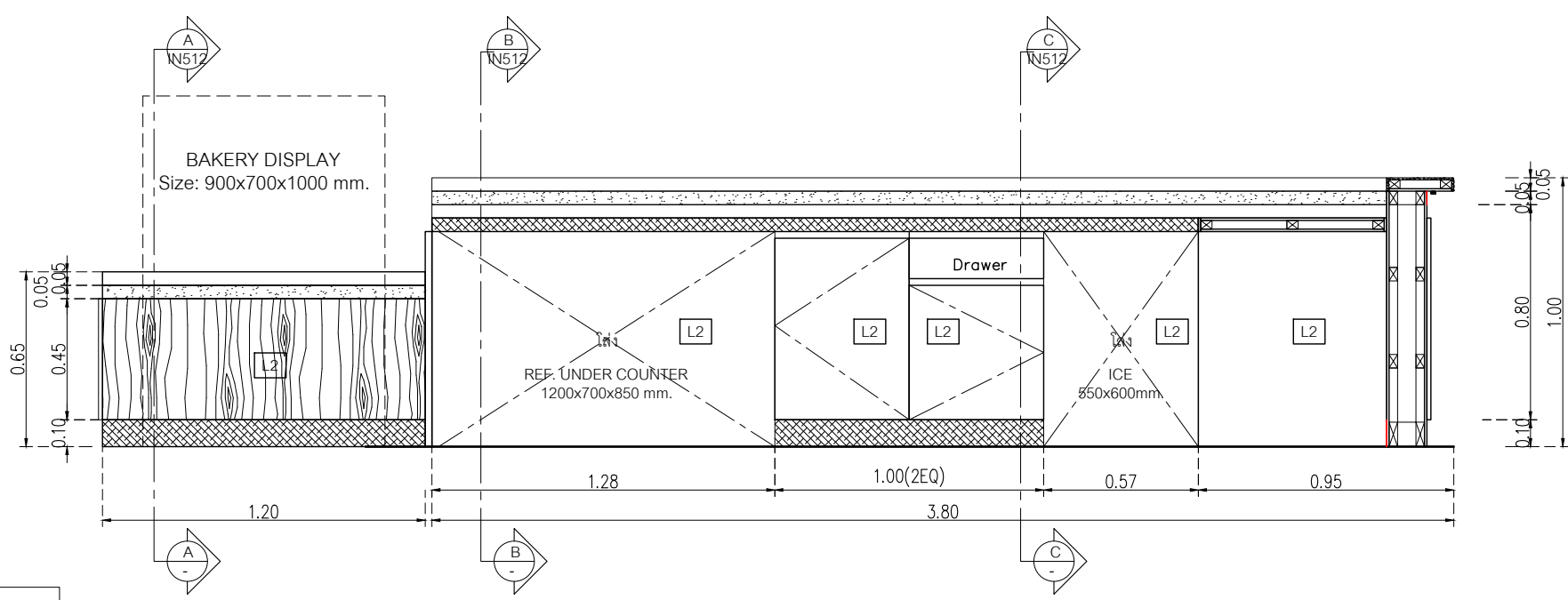
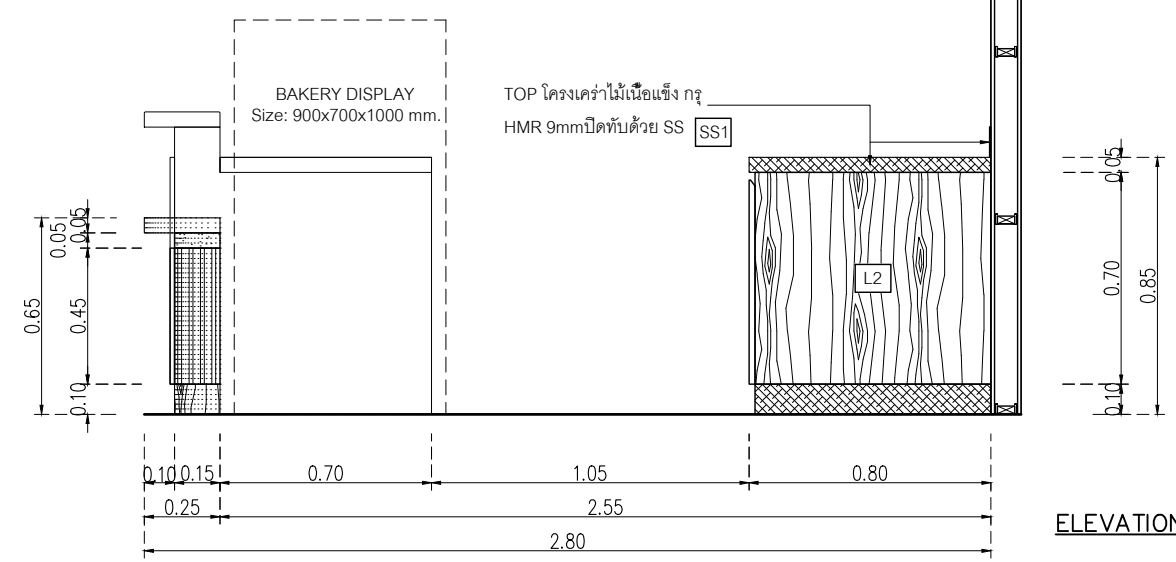
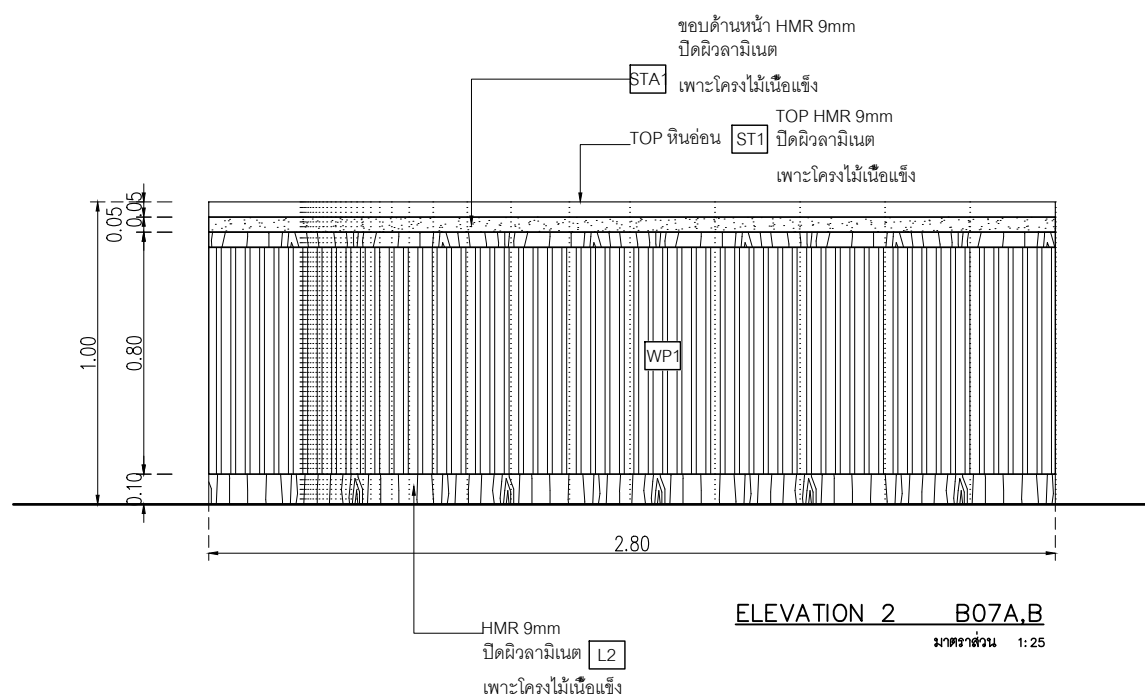
หมายเหตุ

หมายเหตุ

หมายเหตุ

หมายเหตุ

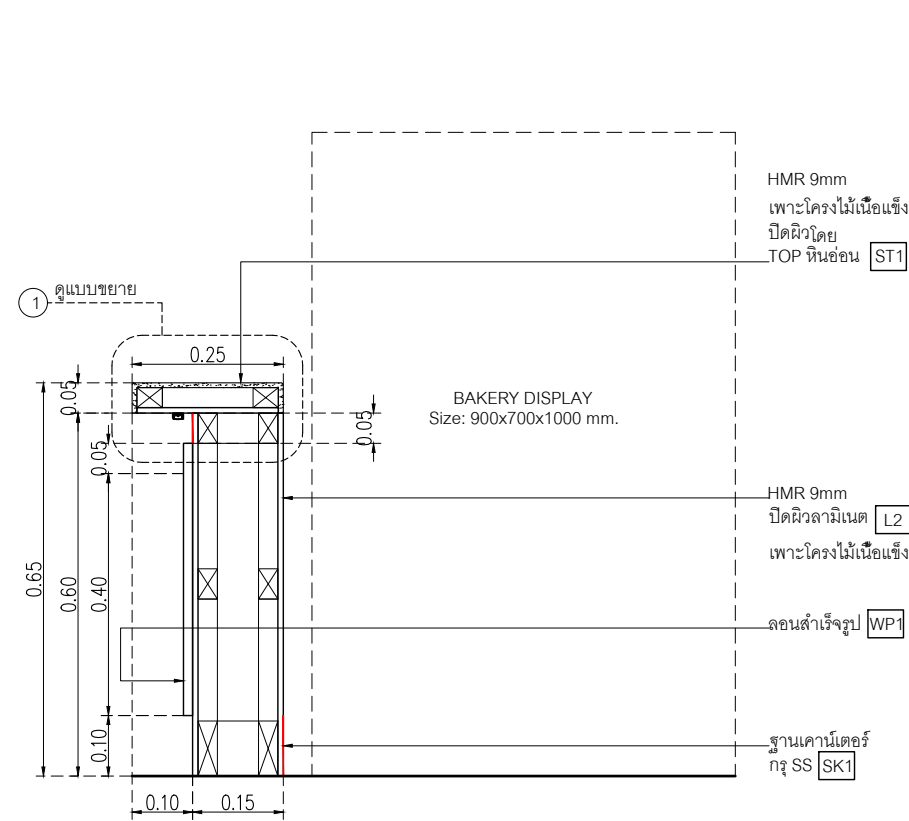
หมายเหตุ



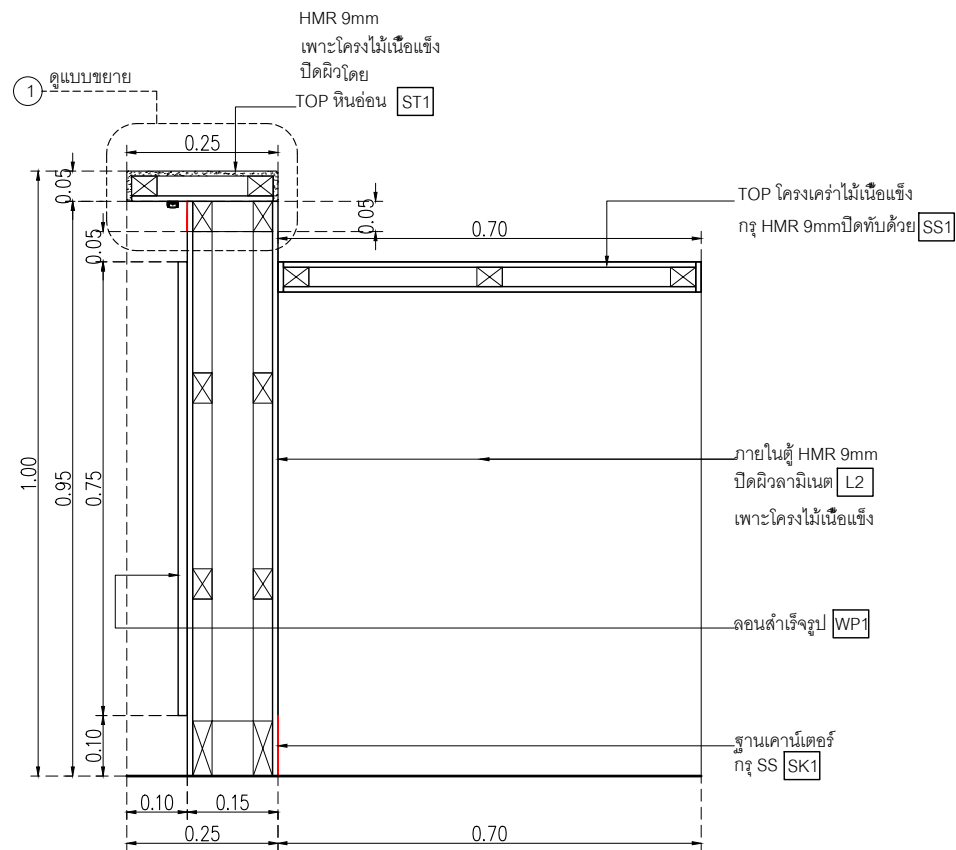
WP1	ผนังตกแต่งของ Wall thailand ผนัง Wall Curve slot ลอนระนาบ
ST1	หินอ่อนเทียม ขาวเกล็ดเพชร SNOW PEARL หน้า 15 มม
STA01	แผ่น Stainless ของ Blissmetal code MR29 Stainless copper ขนาดตามระบุในแบบ
L2	Laminate ของ Wilsonart No.4069H-EM Desert Oak ปูลายไม้แนวตั้ง หรือเทียบเท่า Formica, Greenlam, Fineness
SK1	บัวพื้น Aluminium ของ Aluminiumthai ขนาด สูง 15 ซม หน้า 5 มม หรือเทียบเท่า
SS1	Stainless 304 หน้า 2 มม top counter
FBC2	เบาะผ้าสีเทาเข้มพร้อมพองน้ำ ความหนาเบาะ 20 ซม

หมายเหตุ เพาะโครงไม้เนื้อแข็ง HMR 9mm ปิดผิวด้วย
ลามิเนต ตามระบุ

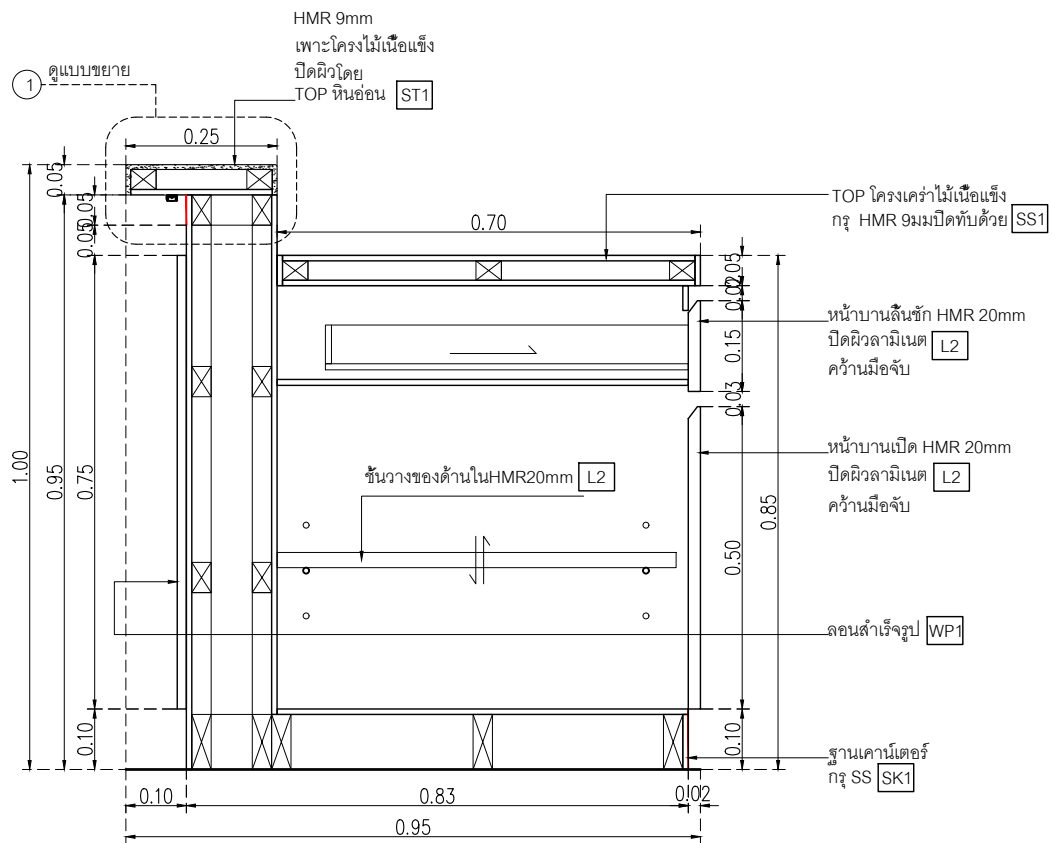
NOTE
This Drawing is Copyright. All Contractors Must
Check All Dimensions On Site Only Figured Dimensions
And Grid Lines Are To Be Worked From
Discrepancies Must Be Reported Immediately To Be
The Architect Or Engineer Concerned Before Processing



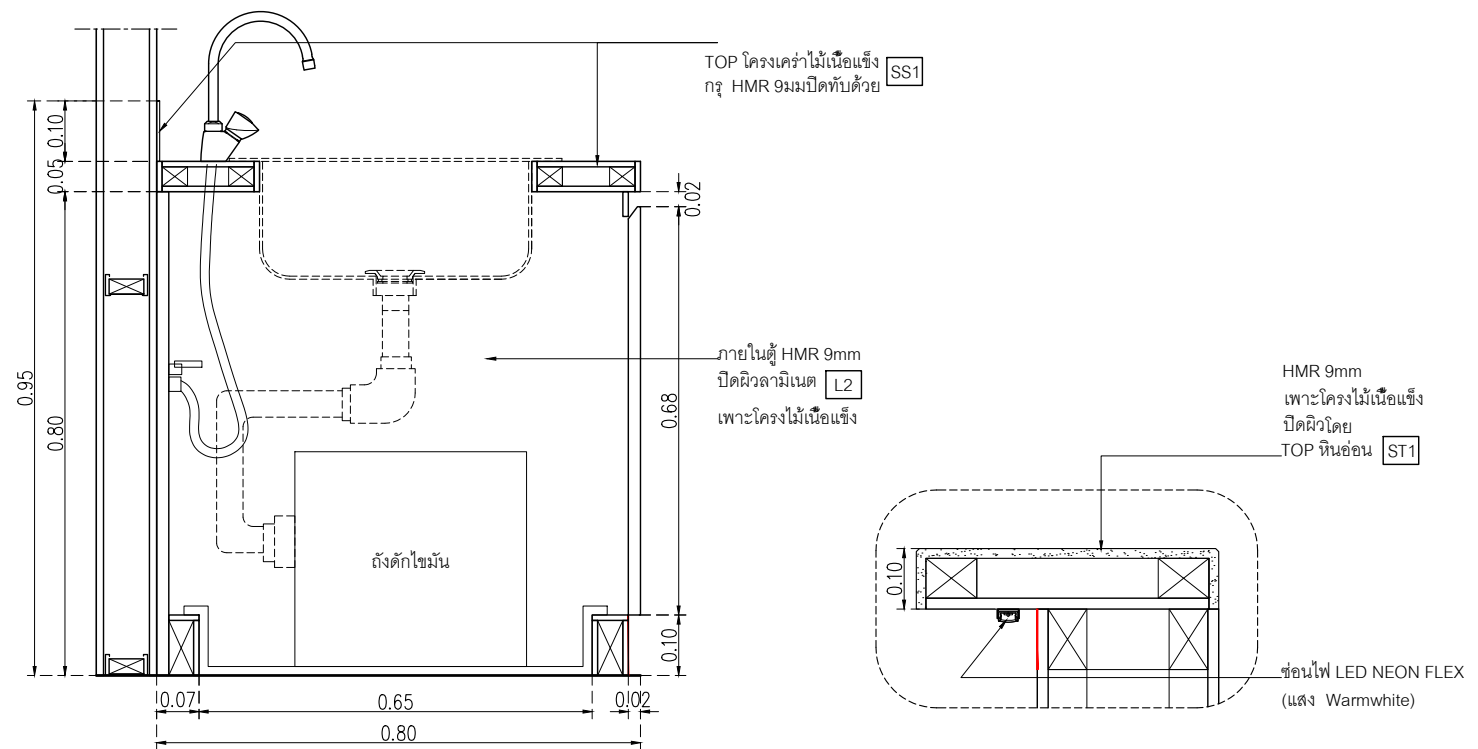
SECTION A-A
มาตราส่วน 1:10



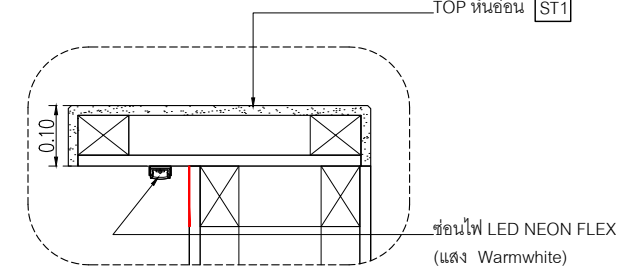
SECTION B-B
มาตราส่วน 1:10



SECTION C-C
มาตราส่วน 1:10



SECTION D-D
มาตราส่วน 1:10




DETAIL 1
มาตราส่วน 1:5


WP1	ผนังตกแต่งของ Wall thailand ผนัง Wall Curve slot ลอนขนาด
ST1	หินอ่อนเทียม ขาวกลัดเพชร SNOW PEARL หน้า 15 มม
STA01	แผ่น Stainless ของ Blissmetal code MR29 Stainless copper ขนาดตามระบุในแบบ
L2	Laminate ของ Wilsonart No.4069H-EM Desert Oak ปลายไม้แนวตั้ง หรือเทียบเท่า Formica, Greenlam, Fineness
SK1	บัวพื้น Aluminium ของ Aluminiumthai ขนาด สูง 15 ซม หน้า 5 มม หรือเทียบเท่า
SS1	Stainless 304 หน้า 2 มม top counter
FBC2	เบาะผ้าสีเทาเข้มพร้อมพองน้ำ ความหนาเบาะ 20 ซม

หมายเหตุ เพาะโครงไม้เนื้อแข็งกุญ HMR 9mm ปิดผิวด้วย ลามิเนต ตามระบุ

เจ้าของโครงการ :



มหาวิทยาลัยวลัยลักษณ์
WALAILAK UNIVERSITY



Let's Design
บริษัท ผลิตภาพ ดีไซน์ จำกัด
เลขที่ ๑๑๑/๑๑๑ ถนนวิภาวดีรังสิต แขวงสามยุค เขตมีนบุรี กรุงเทพมหานคร 10510 โทร ๐๒ ๙๐๗ ๖๖๖

PROJECT
อาคารส่งเสริมผู้ประกอบการ และนวัตกรรม

LOCATION
มหาวิทยาลัยวลัยลักษณ์
222 ตำบลไทยบุรี
อำเภอท่าศาลา จังหวัดนครศรีธรรมราช 80160

ARCHITECTS:
นายสนธยา คงชัย สด 1860

นายชัยภัทร บัวหวัด สด 19754

INTERIOR DESIGN
Let's Design Co.,Ltd
นายกานต์ รอดศิริ ส-สน 217
นางสีงกกาณณ์ รอดศิริ ส-สน 218
นางสาวปัทมา เจริญพันธ์ สด 2678
นางสาวกัญจกรณิณี วิเศษ
ภาควิชาการงานช่างศิลป์

STRUCTURE ENGINEERS :
Let's Design Co.,Ltd
นายสมภพ เจริญศิริ สด 1754

วิศวกรตรวจสอบงานโครงสร้าง :

ELECTRICAL ENGINEERS :
Let's Design Co.,Ltd
นายณวินทร์ จารุโกศล สด 808
ธนวัฒน์ ดันปีชาติ สด 2287
อรรถพล อธิวงษ์

PLUMBING ENGINEER :
Let's Design Co.,Ltd
มานิตย์ เมืองคำ สด 808

ENVIRONMENTAL ENGINEER :
Let's Design Co.,Ltd
อำนาจ สิลวดีนันทน์ สด 305

MECHANICAL ENGINEERS :
Let's Design Co.,Ltd
มานิตย์ เมืองคำ สด 808

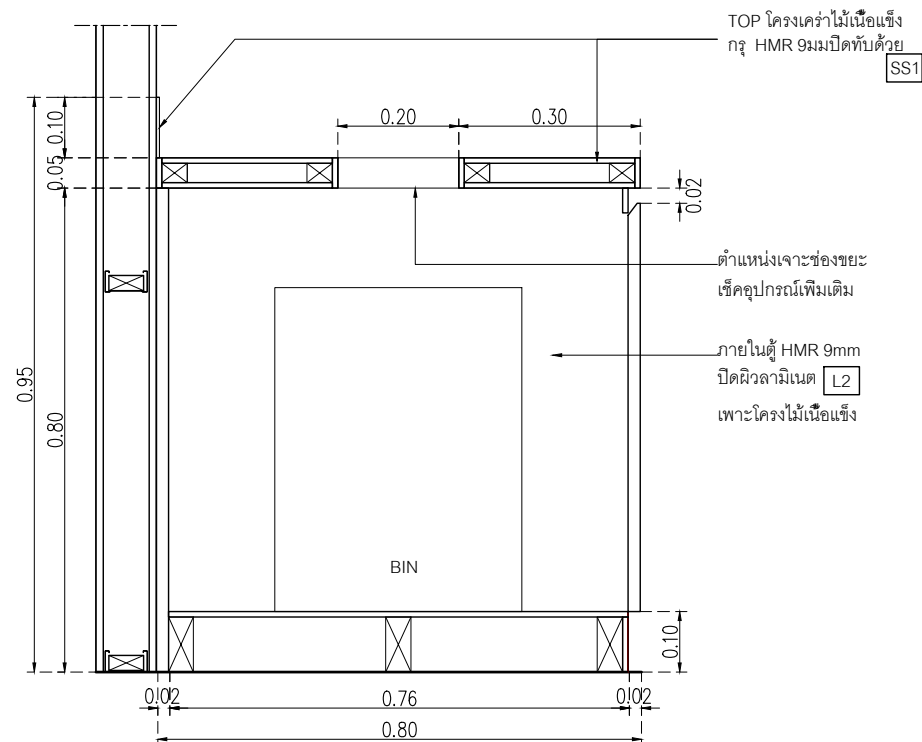
DRAWING DATE :

DRAWING TITLE :
รูปตัด B07A,B07B
อาคาร CF1
WEDA CAFE

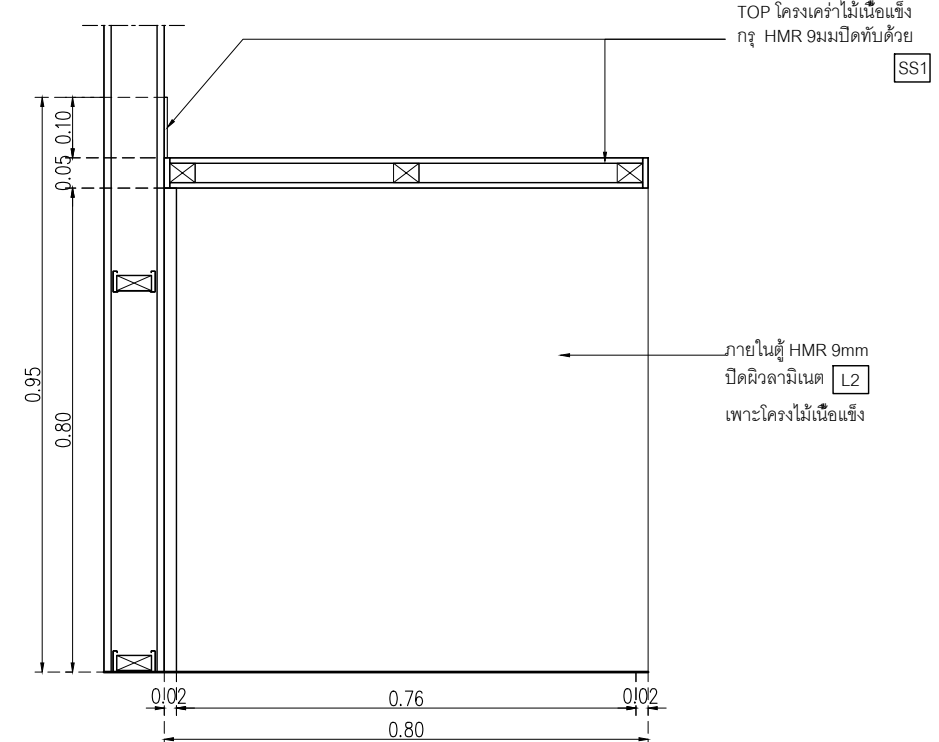
DATE	DESCRIPTION

JOB NUMBER :	DWG. NUMBER
CHECKED :	IN512
APPROVED :	TOTAL
DRAWN BY :	

NOTE
This Drawing is Copyright. All Contractors Must Check All Dimensions On Site Only Figured Dimensions And Grid Lines Are To Be Worked From Discrepancies Must Be Reported Immediately To Be The Architect Or Engineer Concerned Before Processing



SECTION E-E
มาตราส่วน 1:10



SECTION F-F
มาตราส่วน 1:10

- WP1 ผนังตกแต่งของ Wall thailand
ผนัง Wall Curve slot ลอนขนาด
- ST1 หินอ่อนเทียม ชาวเกิลด์เพชร
SNOW PEARL หน้า 15 มม
- STA01 แผ่น Stainless ของ Blissmetal
code MR29 Stainless copper
ขนาดตามระบุในแบบ
- L2 Laminate ของ Wilsonart
No.4069H-EM
Desert Oak ปลายไม้แนวตั้ง
หรือเทียบเท่า Formica, Greenlam, Fineness
- SK1 บั้วพื้น Aluminium ของ Aluminiumthai
ขนาด สูง 15 ซม หน้า 5 มม
หรือเทียบเท่า
- SS1 Stainless 304 หน้า 2 มม top counter
- FBC2 เมาส์พลาสติกพร้อมพองน้ำ
ความหนาเบา 20 ซม

หมายเหตุ เพาะโครงไม้เนื้อแข็ง 9mm ปิดผิวด้วย
ลามิเนต ตามระบุ



มหาวิทยาลัยวลัยลักษณ์
WALAILAK UNIVERSITY

Let's Design
Let's Design Co., Ltd.
เลขที่ 100/101 หมู่ 10 ตำบลหนองปรือ
อำเภอสามพราน จังหวัดนครปฐม 76100

PROJECT
อาคารส่งเสริมผู้ประกอบการ
และนวัตกรรม

LOCATION
มหาวิทยาลัยวลัยลักษณ์
222 ตำบลไทยบุรี
อำเภอท่าศาลา จังหวัดนครศรีธรรมราช 80160

ARCHITECTS:
นายสนธยา คงชัย สด 1860

นายชัยภัทร บัวหุด ภสด 19754

INTERIOR DESIGN
Let's Design Co., Ltd.
นายกานต์ รอดสวัสดิ์ ส-สน 217

นางกัญญาชนิ รอดสวัสดิ์ ส-สน 218

นางสาวปัทมา เจริญมันท์ สด 2678

นางสาวกัทธกรณิ วิษุทอง
สถาปนิก (วิชาชีพ)

STRUCTURE ENGINEERS :
Let's Design Co., Ltd.
นายสมภพ เจริญชัยภักดิ์ วย 1754

วิศวกรตรวจสอบงานโครงสร้าง :

ELECTRICAL ENGINEERS :
Let's Design Co., Ltd.
นายณัฐวิทย์ จารุโกศลวัฒน์ วกท 808

ธนวิวัฒน์ ดันปีชาติ สทท 2287

PLUMBING ENGINEER :
Let's Design Co., Ltd.
มานิตย์ เมืองคำ วก 808

ENVIRONMENTAL ENGINEER :
Let's Design Co., Ltd.
อำนาจ สีลาวัฒนานนท์ สส 305

MECHANICAL ENGINEERS :
Let's Design Co., Ltd.
มานิตย์ เมืองคำ วก 808

DRAWING DATE :

DRAWING TITLE :
รูปตัด B-07A,B-07B
อาคาร CF1
WEDA CAFE

DATE DESCRIPTION

JOB NUMBER :
CHECKED :
APPROVED :
DRAWN BY :

DWG. NUMBER
IN513
TOTAL

NOTE
This Drawing is Copyright All Contractors Must
Check All Dimensions On Site Only Figured Dimensions
And Grid Lines Are To Be Worked From
Discrepancies Must Be Reported Immediately To Be
The Architect Or Engineer Concerned Before Processing

เจ้าของโครงการ :



มหาวิทยาลัยวลัยลักษณ์
WALAILAK UNIVERSITY



PROJECT

อาคารส่งเสริมผู้ประกอบการ
และนวัตกรรม

LOCATION

มหาวิทยาลัยวลัยลักษณ์
222 ตำบลไทยบุรี
อำเภอท่าศาลา จังหวัดนครศรีธรรมราช 80160

ARCHITECTS:

นายสนธยา คงชัย สด 1860

นายชัยภัทร บัวหุด สด 19754

INTERIOR DESIGN

นายกานต์ รอดสวัสดิ์ ส-สน 217

นางกัญญาณัน รอดสวัสดิ์ ส-สน 218

นางสาวปัทมา เจริญนิรันดร์ สด 2678

นางสาวกัทธกรภรณ์ วิเศษทอง

STRUCTURE ENGINEERS :

นายสมภพ เจริญศรีรักษ์ วย1754

วิศวกรตรวจสอบงานโครงสร้าง :

ELECTRICAL ENGINEERS :

นายณรินทร์ จารุโกวิทวัฒน์ วทศ 808

PLUMBING ENGINEER :

มานิตย์ เมืองคำ วท 808

ENVIRONMENTAL ENGINEER :

อำนาจ สีลาวัฒนานนท์ สส 305

MECHANICAL ENGINEERS :

มานิตย์ เมืองคำ วท 808

DRAWING DATE :

DRAWING TITLE :

แบบขยาย B-08

อาคาร CF1

WEDA CAFE

DATE

DESCRIPTION

JOB NUMBER :

CHECKED :

APPROVED :

DRAWN BY :

DWG. NUMBER
IN514
TOTAL

NOTE

This Drawing is Copyright All Contractors Must
Check All Dimensions On Site Only Figured Dimensions
And Grid Lines Are To Be Worked From
Discrepancies Must Be Reported Immediately To Be
The Architect Or Engineer Concerned Before Processing

WP1 ผนังตกแต่งของ Wall-thailand

ผนัง Wall Curve slot สลอนระนาบ

ST1 หินอ่อนเทียม ชาวเกดเคเพอร์
SNOW PEARL หน้า 15 มม

STA01 แผ่น Stainless ของ Blissmetal
code-MR29 Stainless-copper
ขนาดตามระบุในแบบ

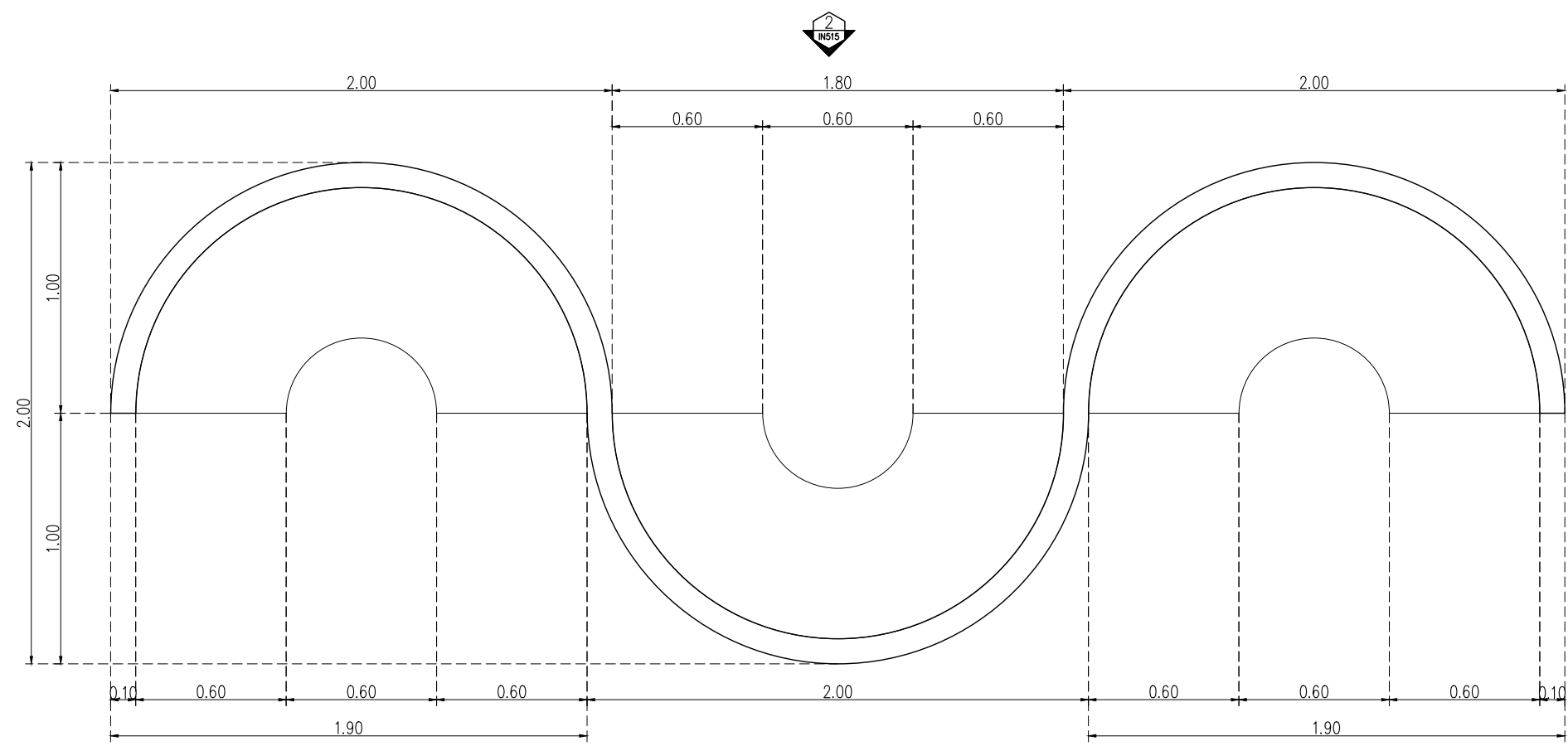
L2 Laminate ของ Wilsonart
No.4069H-EM
Desert Oak ปูลายไม้แนวตั้ง
หรือเทียบเท่า Formica, Greenlam, Fineness

SK1 บัวพื้น Aluminium ของ Aluminiumthai
ขนาด สูง 15 ซม หน้า 5 มม
หรือเทียบเท่า

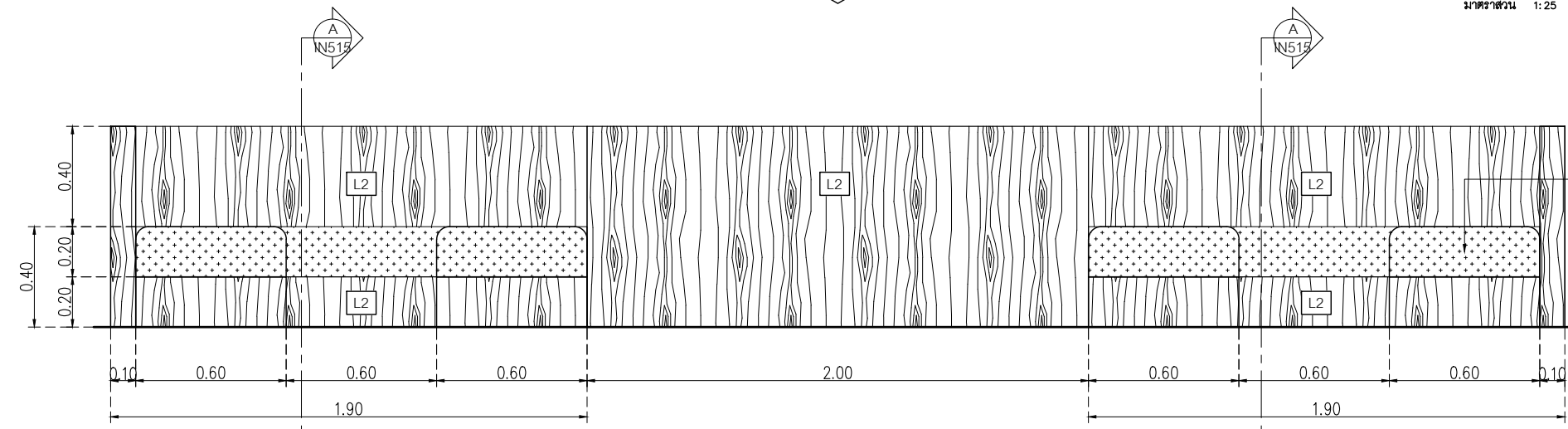
SS1 Stainless 304 หน้า 23 มม top counter

FBC2 เบาะผ้าสีเทาเข้มพร้อมฟองน้ำ
ความหนาเบาะ 20 ซม

หมายเหตุ เพาะโครงไม้เนื้อแข็งกรุ HMR 9mm ปิดผิวด้วย
ลามิเนต ตามระบุ

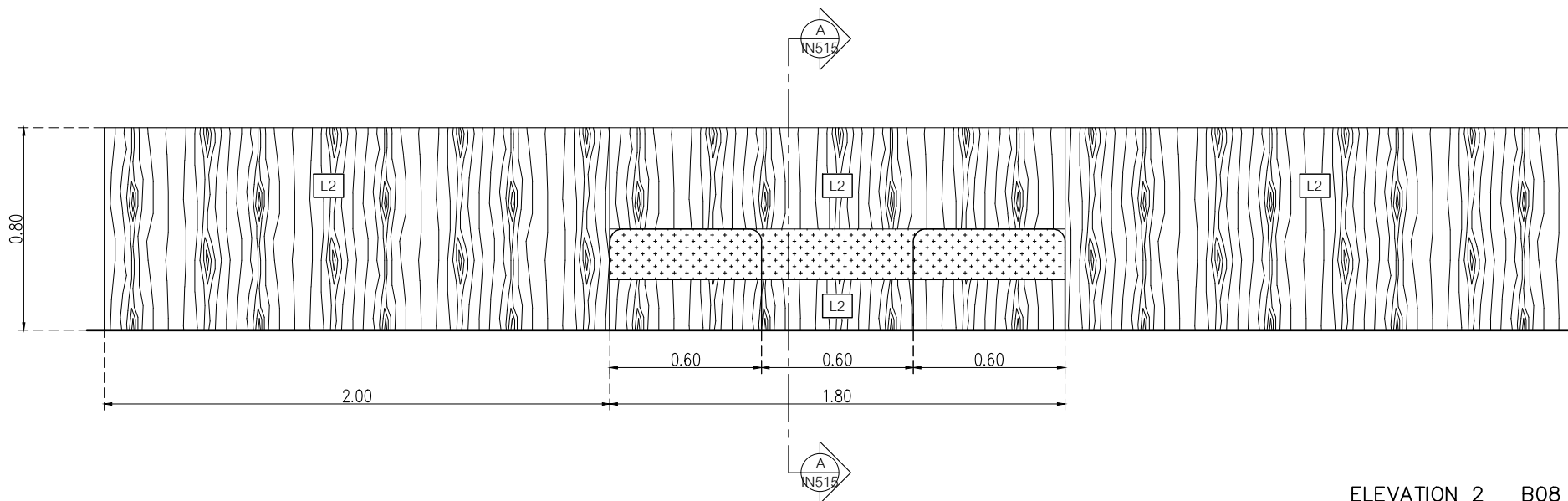


แปลน B08
มาตราส่วน 1:25

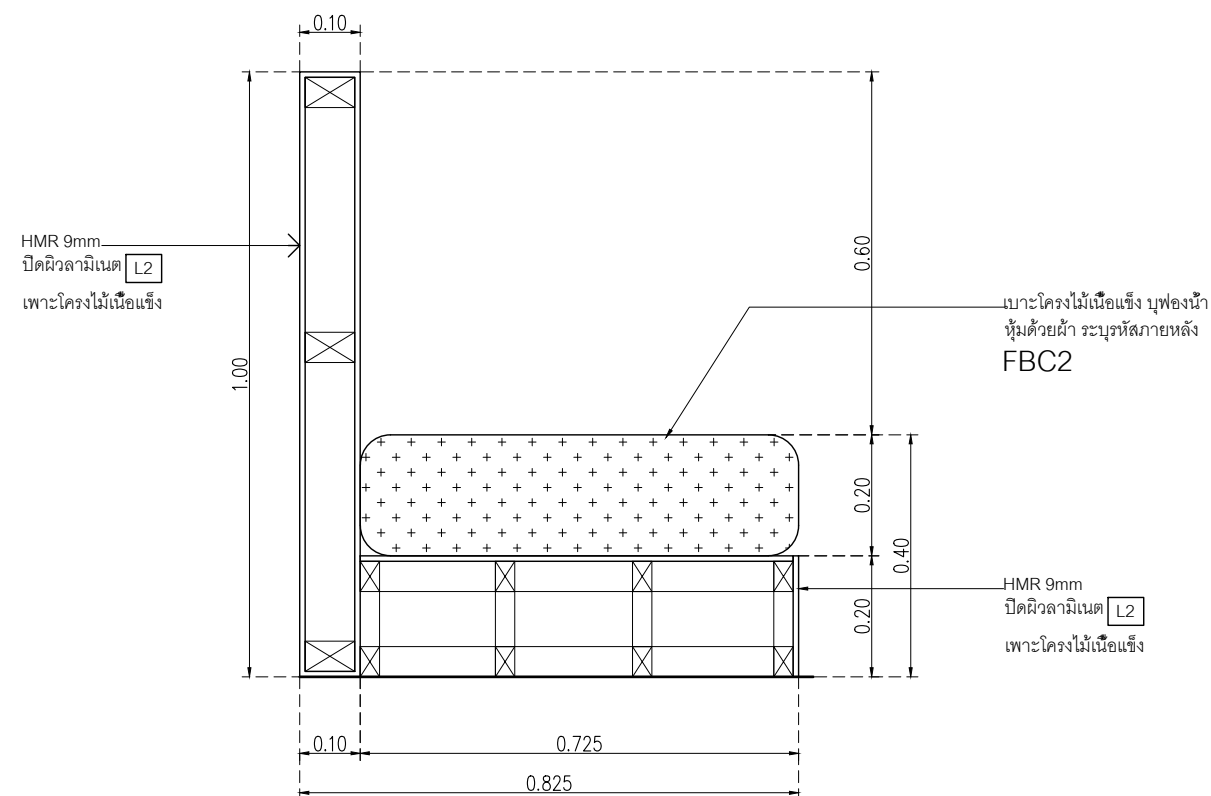


ELEVATION 1 B08
มาตราส่วน 1:25

เบาะโครงไม้เนื้อแข็ง ปูฟองน้ำ
หุ้มด้วยผ้า ระบุรหัสภายหลัง
FBC2



ELEVATION 2 B08
 มาตรฐาน 1:25



SECTION A-A
 มาตรฐาน 1:10

- WP1 ผนังตกแต่งของ Wall-thailand-
 ผนัง Wall Curve slot สลอนระนาด
- ST1 หินอ่อนเทียม ชาวเคล็ดเพชร
 SNOW PEARL หน้า 15 มม
- STA01 แผ่น Stainless ของ Blissmetal
 code-MR29 Stainless-copper-
 ขนาดตามระบุในแบบ
- L2 Laminate ของ Wilsonart
 No.4069H-EM
 Desert Oak ปลายไม้แนวตั้ง
 หรือเทียบเท่า Formica, Greenlam, Fineness
- SK1 บัวพื้น Aluminium ของ Aluminiumthai
 ขนาด สูง 15 ซม หน้า 5 มม
 หรือเทียบเท่า
- SS1 Stainless 304 หน้า 2 มม top counter
- FBC2 เบาะผ้าสีเทาเข้มพร้อมพองน้ำ
 ความหนาเบาะ 20 ซม
- หมายเหตุ เพาะโครงไม้เนื้อแข็ง HMR 9mm ปิดผิวด้วย
 ลามิเนต ตามระบุ



PROJECT
**อาคารส่งเสริมวิชาการ
 และนวัตกรรม**

LOCATION
 มหาวิทยาลัยวลัยลักษณ์
 222 ตำบลไทยบุรี
 อำเภอท่าศาลา จังหวัดนครศรีธรรมราช 80160

ARCHITECTS:
 นายสนธยา คงชัย สด 1860

นายชัยภัทร บัวหุด ภูส 19754

INTERIOR DESIGN
 นายกานต์ รอดสวัสดิ์ ส-สน 217

นางกัญญาชนิ รอดสวัสดิ์ ส-สน 218

นางสาวปัทมา เจริญนิรันดร์ สด 2678

นางสาวกัทธกรภรณ์ วิเศษ
 ภาควิชาการสถาปัตย์

STRUCTURE ENGINEERS :
 นายสมภพ เจริญศรีรักษ์ อย 1754

วิศวกรตรวจสอบงานโครงสร้าง :

ELECTRICAL ENGINEERS :
 นายณัฐวิทย์ จารุโกวิท สทก 808

ธนวัฒน์ ดันปีชาติ สทก 2287

PLUMBING ENGINEER :
 ภาควิชาการสถาปัตย์

ภาควิชาการสถาปัตย์

ENVIRONMENTAL ENGINEER :
 อำนวย สิลววัฒนานนท์ สส 305

MECHANICAL ENGINEERS :
 ภาควิชาการสถาปัตย์

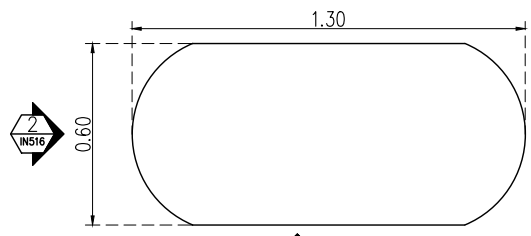
ภาควิชาการสถาปัตย์

DRAWING DATE :
 DRAWING TITLE :
 แบบขยายชุดบันได รูปด้าน B-08
 อาคาร CF1
 WEDA CAFE

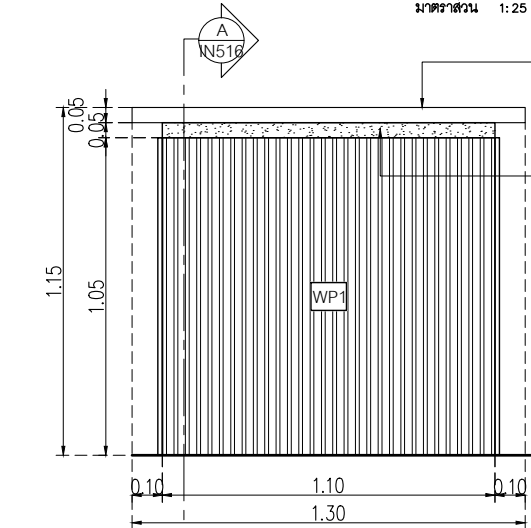
DATE	DESCRIPTION

JOB NUMBER :	DWG. NUMBER
CHECKED :	IN515
APPROVED :	TOTAL
DRAWN BY :	

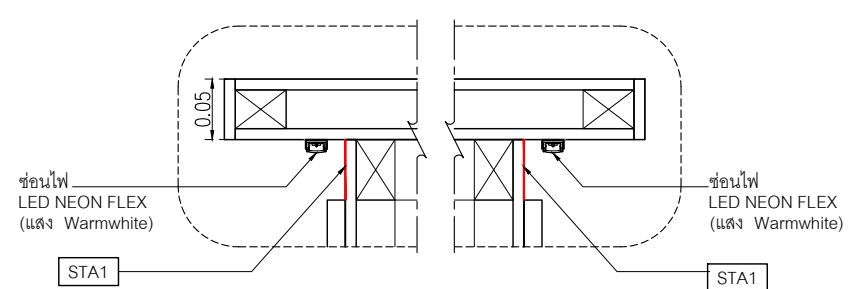
NOTE
 This Drawing is Copyright All Contractors Must
 Check All Dimensions On Site Only Figured Dimensions
 And Grid Lines Are To Be Worked From
 Discrepancies Must Be Reported Immediately To Be
 The Architect Or Engineer Concerned Before Processing



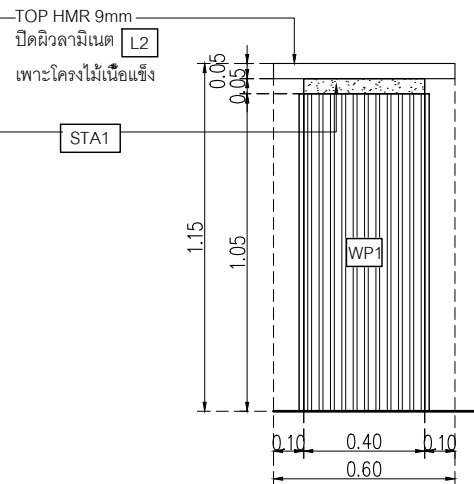
PLAN B09(1)
มาตราส่วน 1:25



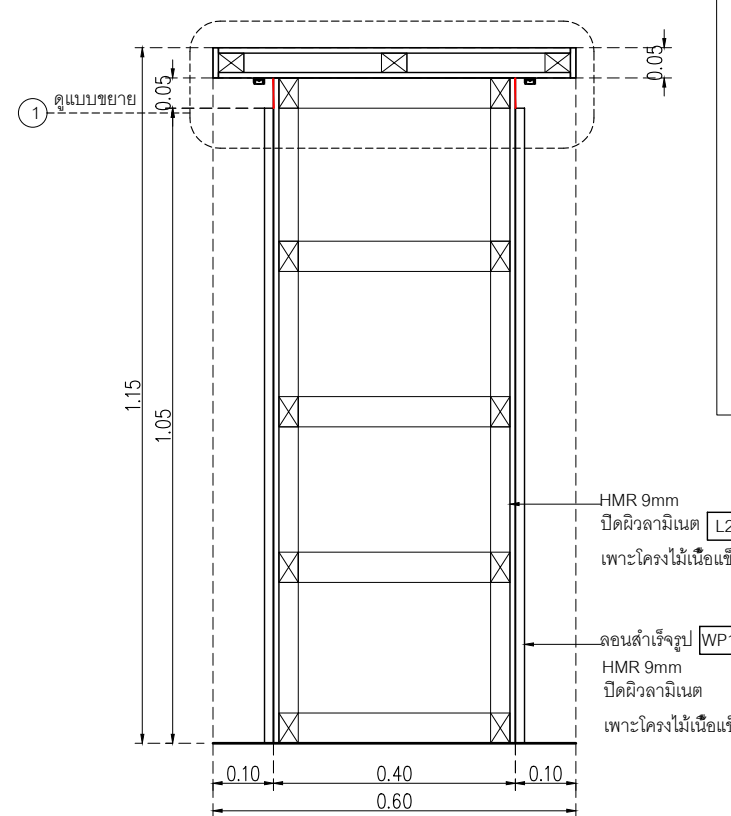
ELEVATION 1 B09(1)
มาตราส่วน 1:25



DETAIL 1
มาตราส่วน 1:5



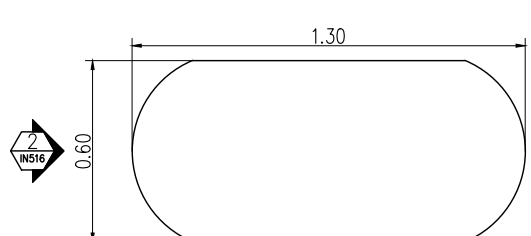
ELEVATION 2 B09(1)
มาตราส่วน 1:25



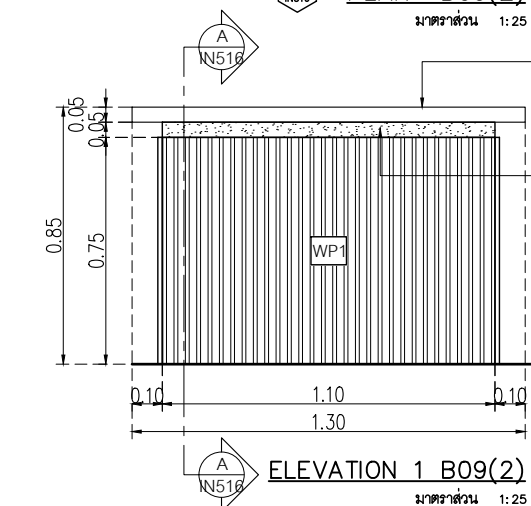
SECTION A-A
มาตราส่วน 1:10

- WP1 ผนังตกแต่งของ Wall thailand ผนัง Wall Curve slot สลอนระนาบ
- ST1 หินอ่อนเทียม ชาวเกดเคเพอร์ SNOW PEARL หนา 15 มม
- STA01 แผ่น Stainless ของ Blissmetal code MR29 Stainless copper ขนาดตามระบุในแบบ
- L2 Laminate ของ Wilsonart No.4069H-EM Desert Oak ปลายไม้แนวตั้ง หรือเทียบเท่า Formica, Greenlam, Fineness
- SK1 บั้วพื้น Aluminium ของ Aluminiumthai ขนาด สูง 15 ซม หนา 5 มม หรือเทียบเท่า
- SS1 Stainless 304 หนา 2 มม top counter
- FBC2 เบาะผ้าดีเพาแรมพร้อมพองน้ำ ความหนาเบาะ 20 ซม

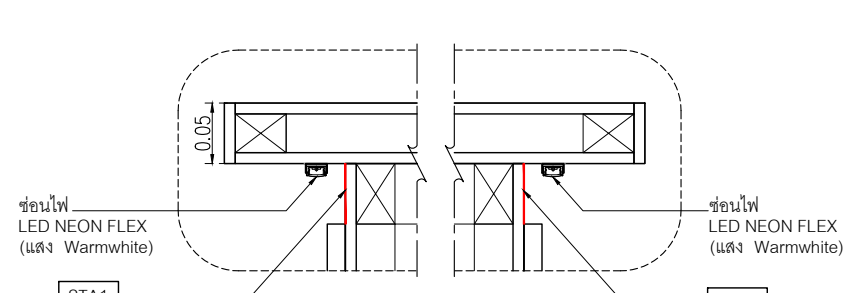
หมายเหตุ เพาะโครงไม้เนื้อแข็งกรุ HMR 9mm ปิดผิวด้วย ลามิเนต ตามระบุ



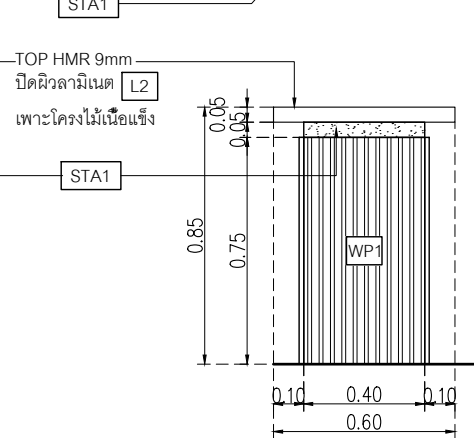
PLAN B09(2)
มาตราส่วน 1:25



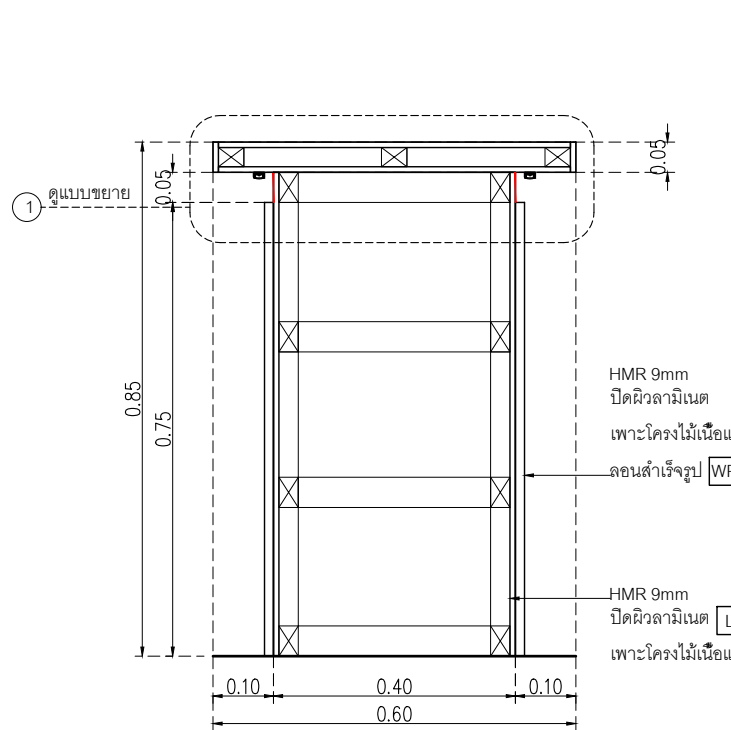
ELEVATION 1 B09(2)
มาตราส่วน 1:25



DETAIL 1
มาตราส่วน 1:5




ELEVATION 2 B09(2)
มาตราส่วน 1:25




SECTION A-A
มาตราส่วน 1:10

เจ้าของโครงการ :



มหาวิทยาลัยวลัยลักษณ์
WALAILAK UNIVERSITY



Let's Design
บริษัท สถาปัตย์ ภูเก็ต จำกัด
เลขที่ 100/100 ถนนวิภาวดีรังสิต
จตุจักร กรุงเทพฯ 10400 โทร 02 947 8828

PROJECT
อาคารส่งเสริมผู้ประกอบการ
และนวัตกรรม

LOCATION
มหาวิทยาลัยวลัยลักษณ์
222 ตำบลไทยบุรี
อำเภอท่าศาลา จังหวัดนครศรีธรรมราช 80160

ARCHITECTS:
นายสนธยา คงชัย สด 1860

นายชัยภัทร บัวหุด สด 19754

INTERIOR DESIGN
Let's Design Co.,Ltd

นายกันต์ รอดสวัสดิ์ ส-สน 217

นางกัญญาณัน รอดสวัสดิ์ ส-สน 218

นางสาวปัทมา เจริญพันธ์ สด 2678

นางสาวกัญจกรภรณ์ วิเศษ
สถาปนิก (วิชาชีพ)

STRUCTURE ENGINEERS :
Let's Design Co.,Ltd

นายสมภพ เจริญศรีรักษ์ วย 1754

วิศวกรตรวจสอบงานโครงสร้าง :

ELECTRICAL ENGINEERS :
Let's Design Co.,Ltd

นายณวินทร์ จารุโกศลพันธ์ วกท 808

ธนวัฒน์ ดันปัท สทท 2287

PLUMBING ENGINEER :
Let's Design Co.,Ltd

มานิตย์ เมืองคำ วก 808

ENVIRONMENTAL ENGINEER :
Let's Design Co.,Ltd

อำนาจ สิลววัฒนานนท์ สส 305

MECHANICAL ENGINEERS :
Let's Design Co.,Ltd

มานิตย์ เมืองคำ วก 808

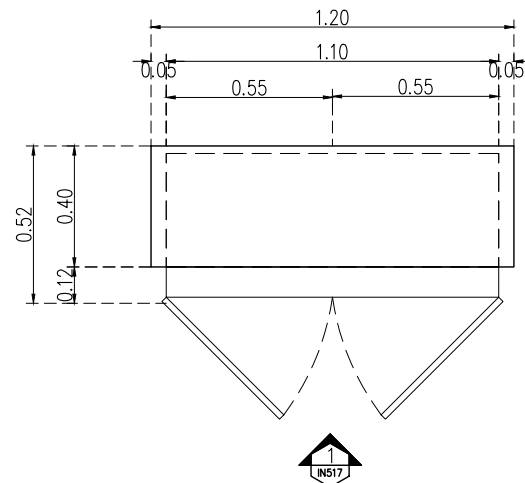
DRAWING DATE :
DRAWING TITLE :
แบบขยาย B-09 (1)(2)- DISPLAY
อาคาร CF1
WEDA CAFE

DATE	DESCRIPTION

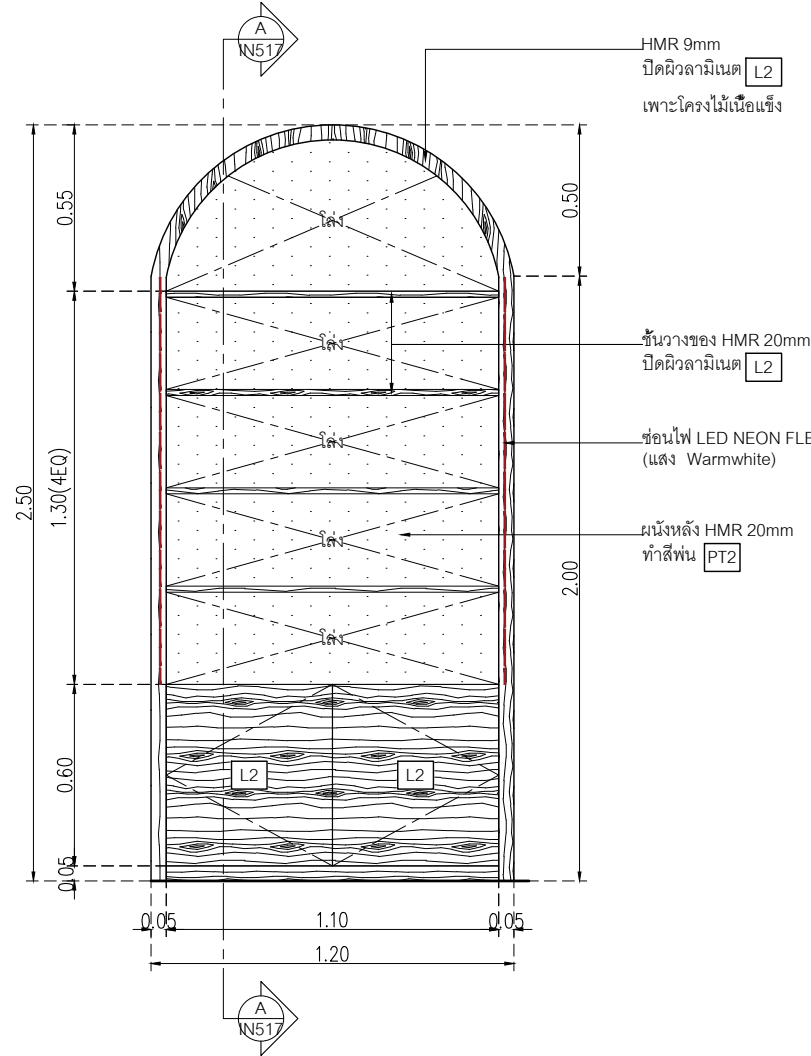
JOB NUMBER :
CHECKED :
APPROVED :
DRAWN BY :

DWG. NUMBER
IN516
TOTAL

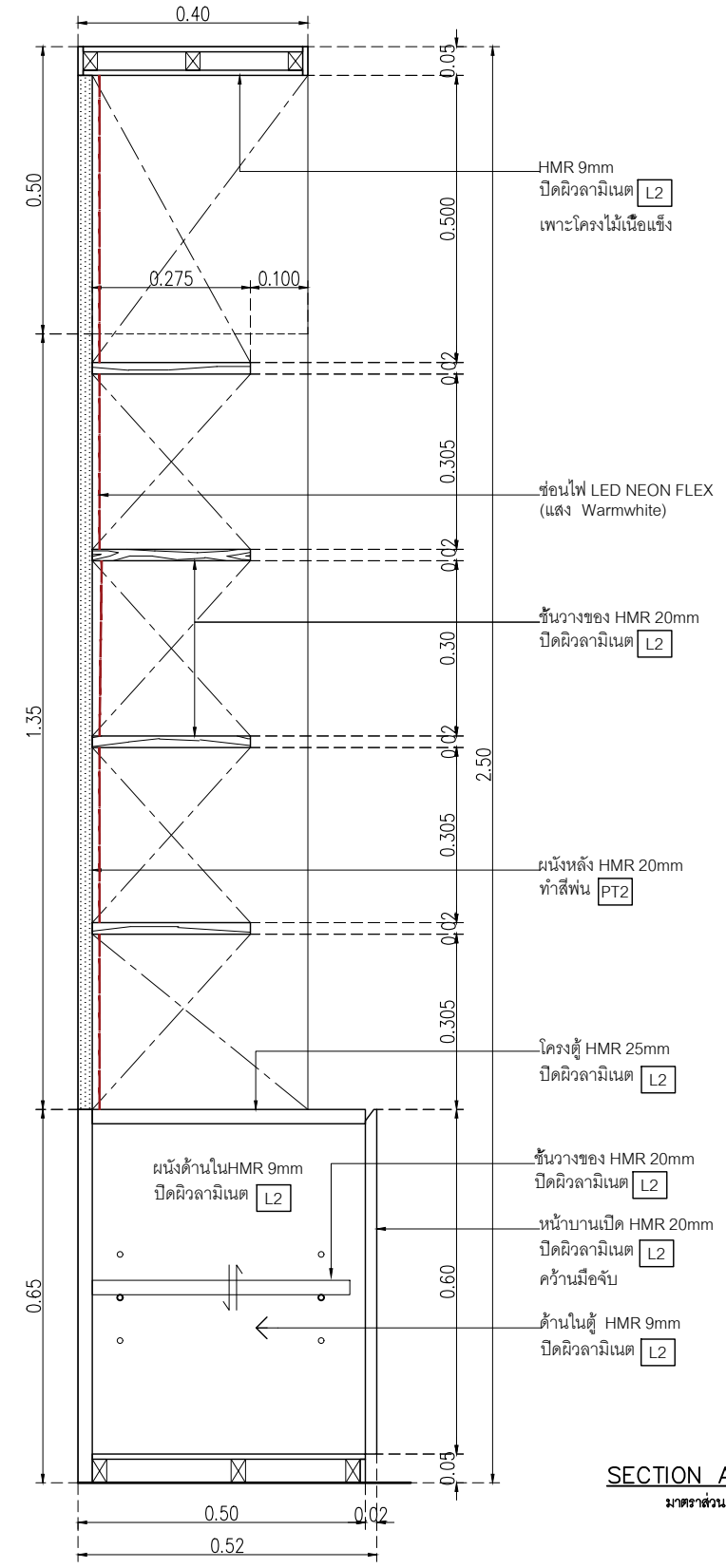
NOTE
This Drawing is Copyright All Contractors Must
Check All Dimensions On Site Only Figured Dimensions
And Grid Lines Are To Be Worked From
Discrepancies Must Be Reported Immediately To Be
The Architect Or Engineer Concerned Before Processing



PLAN B10
มาตราส่วน 1:25



ELEVATION B10
มาตราส่วน 1:25



SECTION A-A
มาตราส่วน 1:10

- L2 Laminate ของ Wilsonart No.4069H-EM Desert Oak ปลูกายไม้แฉ่นตั้ง หรือเทียบเท่า Formica, Greenlam, Fineness
- STA1 แผ่น Stainless ของ Blissmetal code MR29 Stainless copper ขนาดตามระบุในแบบ หรือเทียบเท่า
- SK1 บั้วพื้น Aluminium ของ Aluminiumthai ขนาด สูง 15 ซม หน้า 5 มม หรือเทียบเท่า
- PT2 สีพื้น TOA G5268 Over the hill หรือเทียบเท่า ICI, Nippon paint, Beger
- PT3 สีพื้น STAINLESS COPPER ยี่ห้อ BEEPAINT, THE CODE DESIGN และ FORECHEM หรือเทียบเท่า

หมายเหตุ เพาะโครงไม้เนื้อแข็งกรุ HMR 9mm ปิดผิวด้วย ลามิเนต ตามระบุ ส่วนชั้นวางของ HMR 20 mm



PROJECT
อาคารส่งเสริมวิชาการ
และนวัตกรรม

LOCATION
มหาวิทยาลัยวลัยลักษณ์
222 ตำบลไทยบุรี
อำเภอท่าศาลา จังหวัดนครศรีธรรมราช 80160

ARCHITECTS:
นายสนธยา คงชัย สด 1860

นายชัยภัทร บัวผุด ปรด 19754

INTERIOR DESIGN
Let's Design Co.,Ltd
นายกานต์ รอดสวัสดิ์ ส-สน 217

นางกัญญาภรณ์ รอดสวัสดิ์ ส-สน 218

นางสาวปัทมาพร เสงี่ยมานนท์ สด 2678

นางสาวกัญญาภรณ์ รอดสวัสดิ์
สถาปนิก (วิชาชีพ)

STRUCTURE ENGINEERS:
Let's Design Co.,Ltd
นายสมภพ เสงี่ยมานนท์ วย 1754

วิศวกรตรวจสอบงานโครงสร้าง :

ELECTRICAL ENGINEERS:
Let's Design Co.,Ltd
นายณวินทร์ จารุโกศลวัฒน์ วกท 808

ธนวัฒน์ ดันปีชาติ สทท 2287

PLUMBING ENGINEER:
Let's Design Co.,Ltd
มานิตย์ เมืองคำ วก 808

ENVIRONMENTAL ENGINEER:
Let's Design Co.,Ltd
อำนาจ สิลววัฒนานนท์ สส 305

MECHANICAL ENGINEERS:
Let's Design Co.,Ltd
มานิตย์ เมืองคำ วก 808

DRAWING DATE :

DRAWING TITLE :

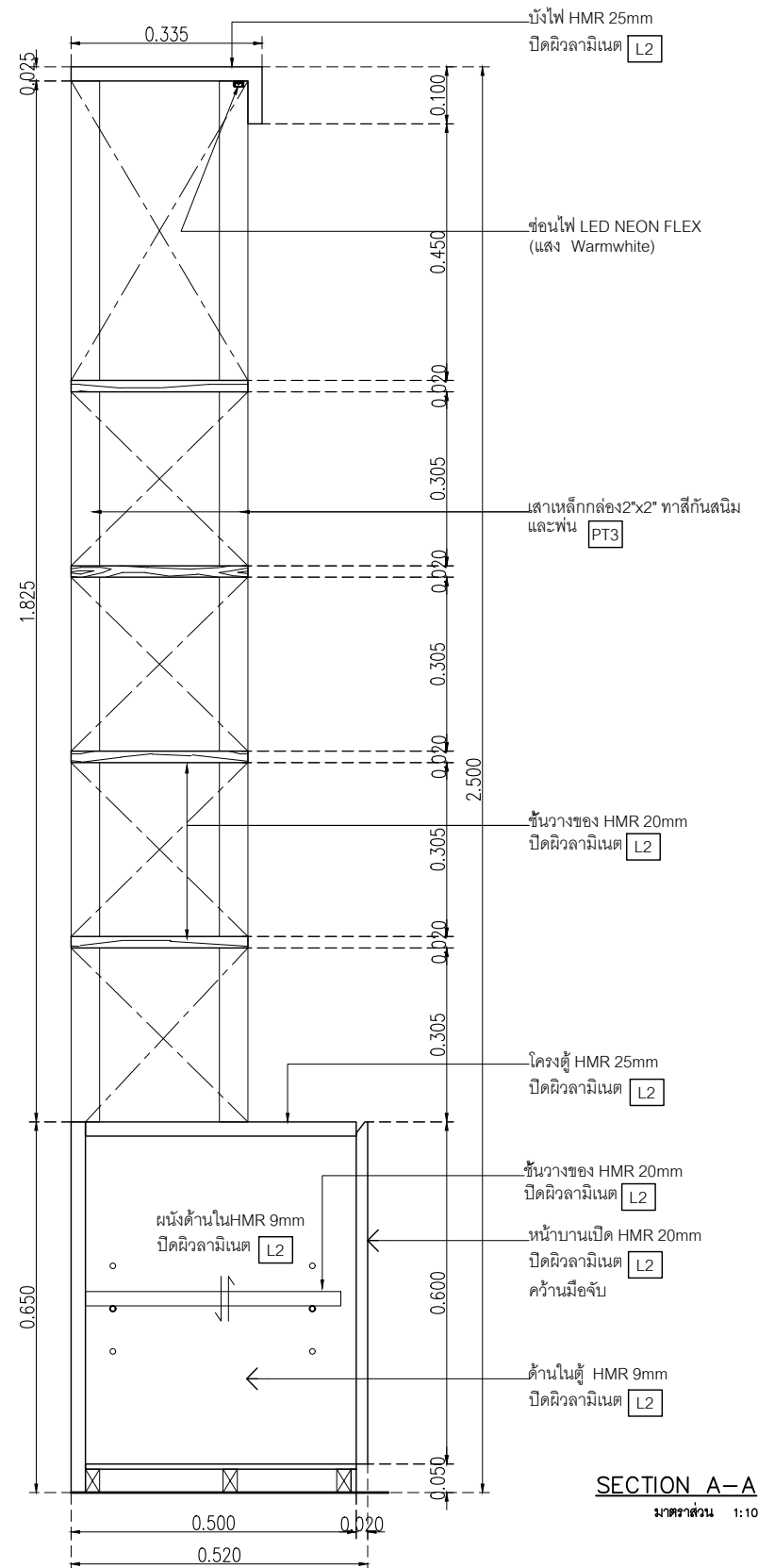
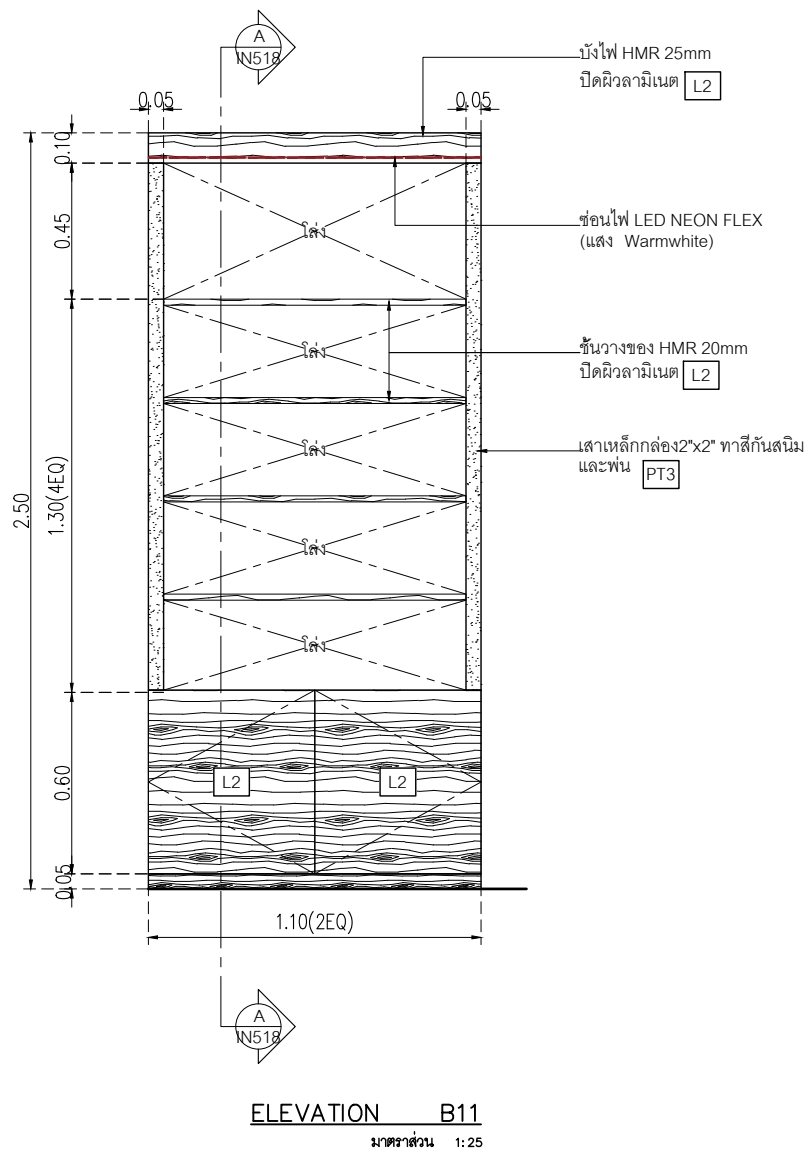
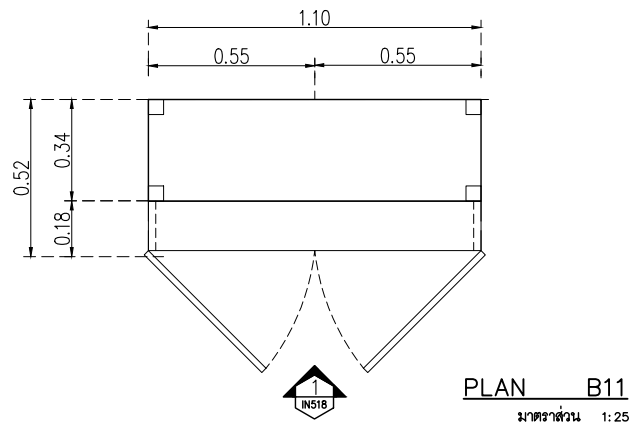
แบบขยาย B-10
อาคาร CF1
WEDA CAFE

DATE	DESCRIPTION

JOB NUMBER :
CHECKED :
APPROVED :
DRAWN BY :

DWG. NUMBER
IN517
TOTAL


NOTE
This Drawing is Copyright All Contractors Must Check All Dimensions On Site Only Figured Dimensions And Grid Lines Are To Be Worked From Discrepancies Must Be Reported Immediately To Be The Architect Or Engineer Concerned Before Processing




- L2 Laminate ของ Wilsonart No.4069H-EM Desert Oak ปูลายไม้แนวตั้ง หรือเทียบเท่า Formica, Greenlam, Fineness
- STA1 แผ่น Stainless ของ Blissmetal code MR29 Stainless copper ขนาดตามระบุในแบบ หรือเทียบเท่า
- SK1 บัวพื้น Aluminium ของ Aluminiumthai ขนาด สูง 15 ซม หน้า 5 มม หรือเทียบเท่า
- PT2 สีพื้น TOA G5268 Over the hill หรือเทียบเท่า ICI, Nippon paint, Beger
- PT3 สีพื้น STAINLESS COPPER ยี่ห้อ BEEPAINT, THE CODE DESIGN และ FORECHEM หรือเทียบเท่า

หมายเหตุ เพาะโครงไม้เนื้อแข็งกรุ HMR 9mm ปิดผิวด้วยลามิเนต ตามระบุ ส่วนชั้นวางของ HMR 20 mm

เจ้าของโครงการ :



มหาวิทยาลัยวลัยลักษณ์
WALAILAK UNIVERSITY



Let's Design
บริษัท เลตส์ ดีไซน์ จำกัด
เลขที่ 222 ถนนสาย 2
ตำบลท่าศาลา อำเภอเมืองราชบุรี จังหวัดราชบุรี
โทร 03320 016 017 018

PROJECT
อาคารส่งเสริมผู้ประกอบการ และนวัตกรรม

LOCATION
มหาวิทยาลัยวลัยลักษณ์
222 ตำบลท่าศาลา
อำเภอท่าศาลา จังหวัดราชบุรี 80160

ARCHITECTS:
นายสนธยา คงชัย สด 1860

นายชัยภัทร บัวหุด ภูส 19754

INTERIOR DESIGN
Let's Design Co.,Ltd
นายกานต์ รอดสวัสดิ์ ส-สน 217
นางกัญญาภรณ์ รอดสวัสดิ์ ส-สน 218
นางสาวปัทมาพร เจริญพันธ์ สด 2678
นางสาวกัญญาภรณ์ ธีระพงษ์
ภาณุภรณ์ ธีระพงษ์

STRUCTURE ENGINEERS :
Let's Design Co.,Ltd
นายสมภพ เจริญศรีรักษ์ วย1754

วิศวกรตรวจสอบงานโครงสร้าง :

ELECTRICAL ENGINEERS :
Let's Design Co.,Ltd
นายณวัฒน์ จารุโกวิท สท 808
ธนวัฒน์ ดันปีชาติ สท 2287
ธนากร ธีระพงษ์

PLUMBING ENGINEER :
Let's Design Co.,Ltd
มานิตย์ เมืองคำ วท 808

ENVIRONMENTAL ENGINEER :
Let's Design Co.,Ltd
อำนาจ สิลวดีคนานนท์ สส 305

MECHANICAL ENGINEERS :
Let's Design Co.,Ltd
มานิตย์ เมืองคำ วท 808

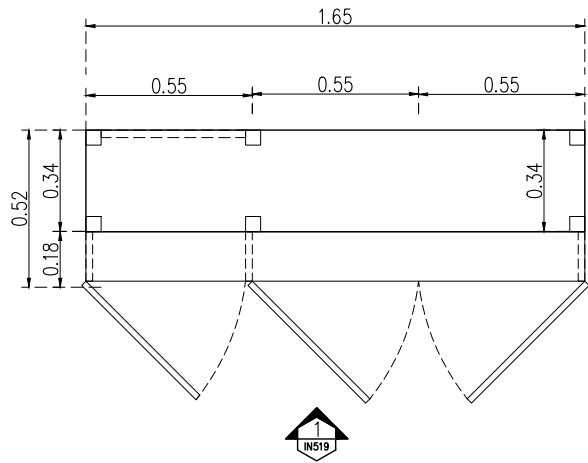
DRAWING DATE :
DRAWING TITLE :
แบบขยาย B-11
อาคาร CF1
WEDA CAFE

DATE	DESCRIPTION

JOB NUMBER :
CHECKED :
APPROVED :
DRAWN BY :

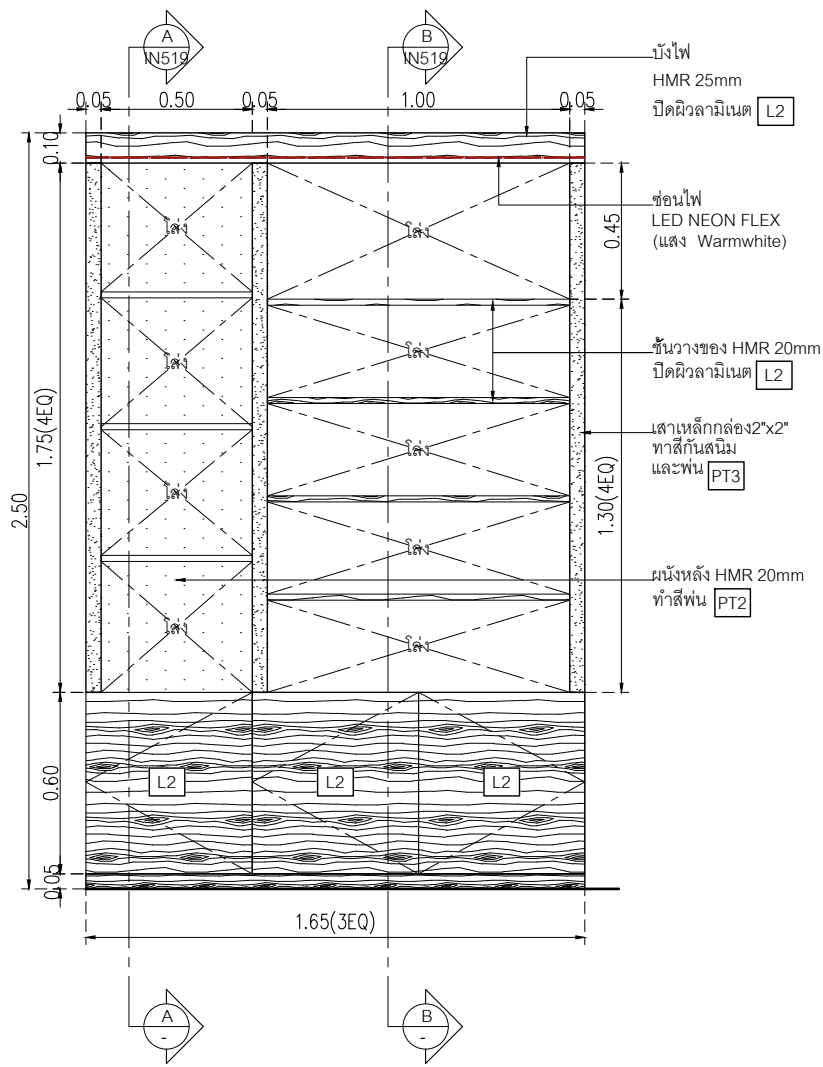
DWG. NUMBER
IN518
TOTAL

NOTE
This Drawing is Copyright All Contractors Must
Check All Dimensions On Site Only Figured Dimensions
And Grid Lines Are To Be Worked From
Discrepancies Must Be Reported Immediately To Be
The Architect Or Engineer Concerned Before Processing



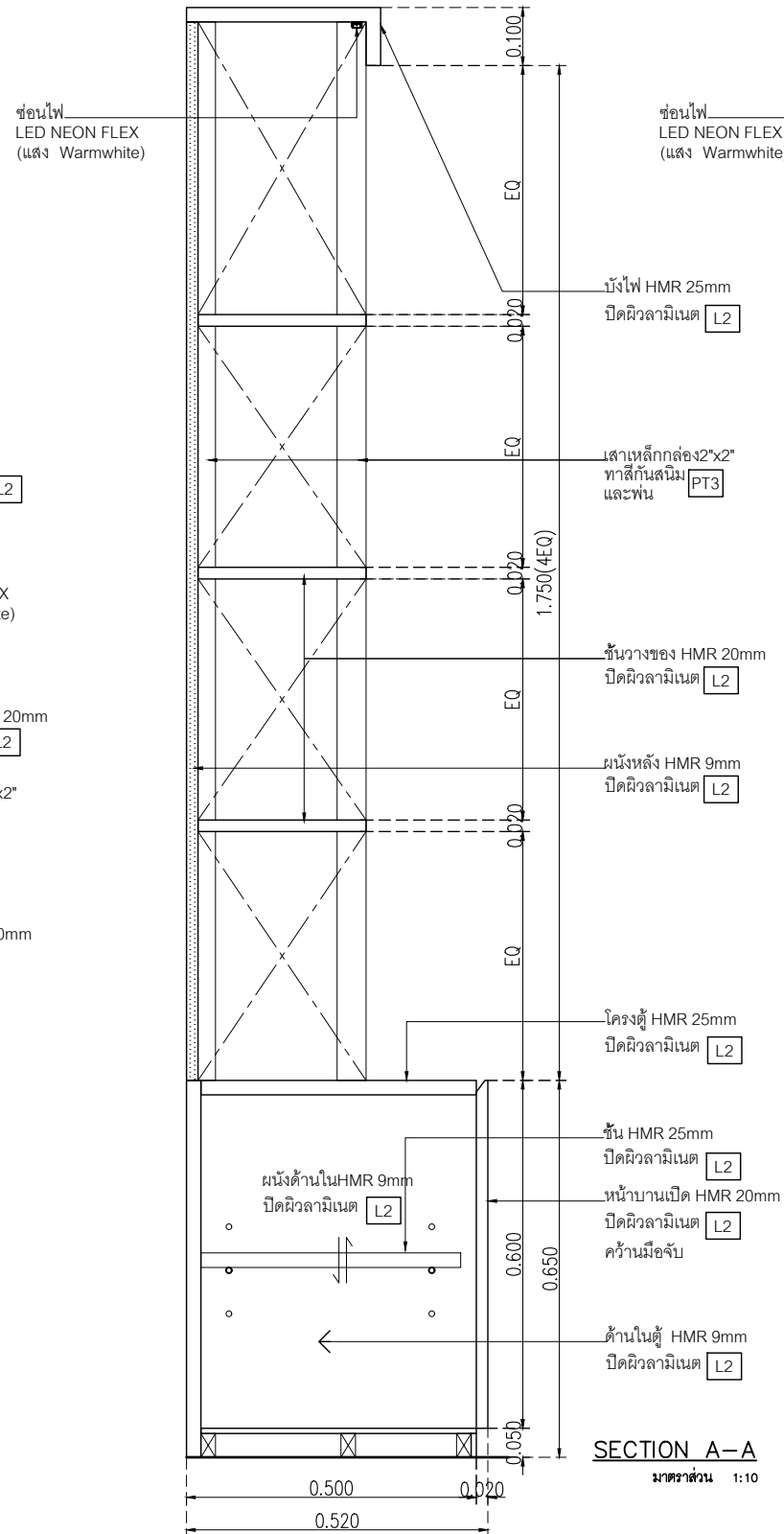
PLAN B12

มาตราส่วน 1:25



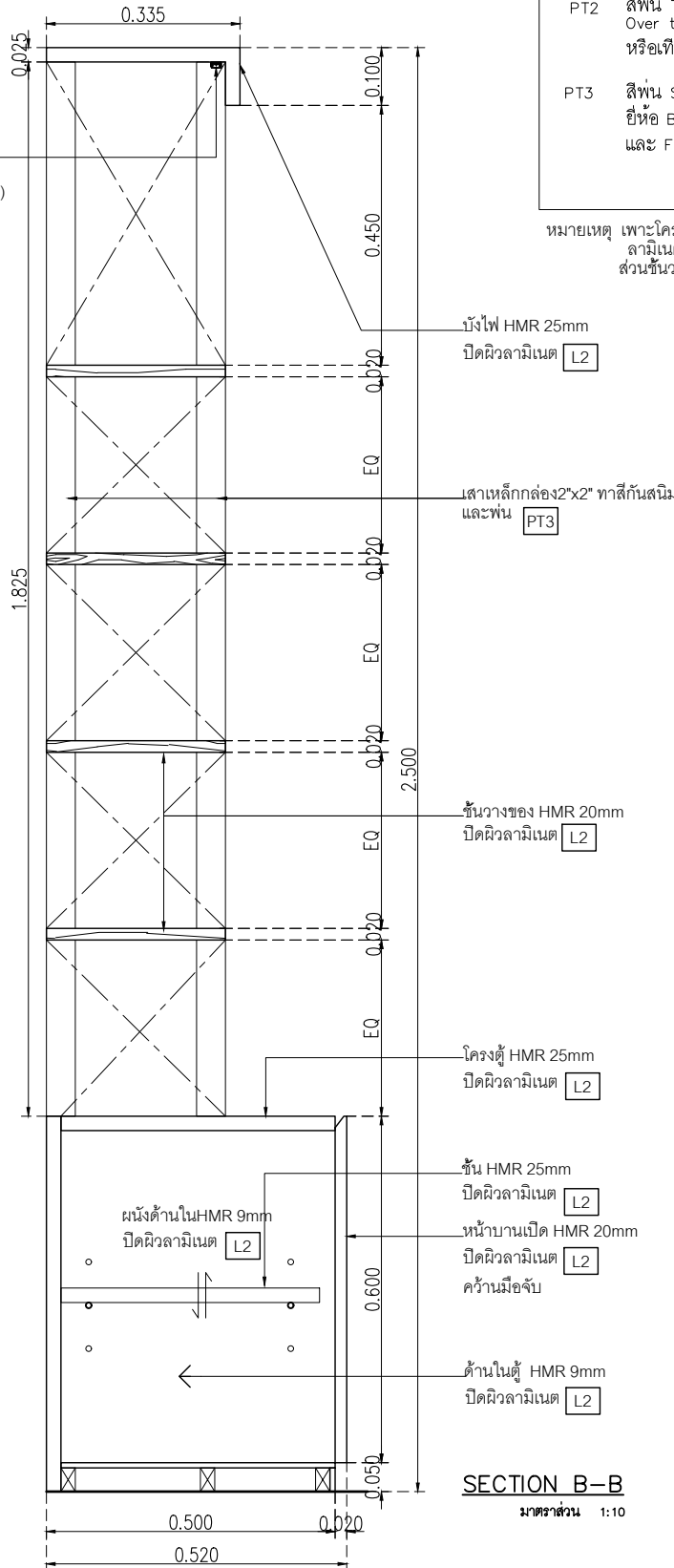
ELEVATION B12

มาตราส่วน 1:25



SECTION A-A

มาตราส่วน 1:10




SECTION B-B

มาตราส่วน 1:10


- L2 Laminate ของ Wilsonart No.4069H-EM Desert Oak ปูลายไม้แนวตั้ง หรือเทียบเท่า Formica, Greenlam, Fineness
- STA1 แผ่น Stainless ของ Blissmetal code MR29 Stainless copper ขนาดตามระบุในแบบ หรือเทียบเท่า
- SK1 บั้วพื้น Aluminium ของ Aluminiumthai ขนาด สูง 15 ซม หน้า 5 มม หรือเทียบเท่า
- PT2 สีพื้น TOA G5268 Over the hill หรือเทียบเท่า ICI, Nippon paint, Beger
- PT3 สีพื้น STAINLESS COPPER ยี่ห้อ BEEPAINT, THE CODE DESIGN และ FORECHEM หรือเทียบเท่า

หมายเหตุ เพาะโครงไม้เนื้อแข็งกรุ HMR 9mm ปิดผิวด้วย ลามิเนต ตามระบุ ส่วนชั้นวางของ HMR 20 mm

เจ้าของโครงการ :



มหาวิทยาลัยวลัยลักษณ์
WALAILAK UNIVERSITY



Let's Design
สถาปัตย์ วิศวกรรม

PROJECT
อาคารส่งเสริมผู้ประกอบการ
และนวัตกรรม

LOCATION
มหาวิทยาลัยวลัยลักษณ์
222 ตำบลไทยบุรี
อำเภอท่าศาลา จังหวัดนครศรีธรรมราช 80160

ARCHITECTS:
นายสนธยา คงชัย สด 1860

นายชัยภัทร บัวหุด สด 19754

INTERIOR DESIGN
Let's Design Co.,Ltd

นายกานต์ รอดศรี ส-สน 217

นางกิ่งกานต์ รอดศรี ส-สน 218

นางสาวปัทมา เจริญพันธ์ สด 2678

นางสาวกัญจกรณิษฐ์ ธิษะทอง
สถาปนิก (วิชาชีพ)

STRUCTURE ENGINEERS :
Let's Design Co.,Ltd

นายสมภพ เจริญศรี ส-สน 1754

วิศวกรตรวจสอบงานโครงสร้าง :

ELECTRICAL ENGINEERS :
Let's Design Co.,Ltd

นายณวัฒน์ จารุโศภนวัฒน์ วก 806

ธนวัฒน์ ดันปีชาติ สทก 2287

PLUMBING ENGINEER :
Let's Design Co.,Ltd

มานิตย์ เมืองคำ วก 808

ENVIRONMENTAL ENGINEER :
Let's Design Co.,Ltd

อำนาจ สิลววัฒนานนท์ สส 305

MECHANICAL ENGINEERS :
Let's Design Co.,Ltd

มานิตย์ เมืองคำ วก 808

DRAWING DATE :
DRAWING TITLE :
แบบขยาย B-12
อาคาร CF1
WEDA CAFE

DATE	DESCRIPTION

JOB NUMBER :
CHECKED :
APPROVED :
DRAWN BY :

DWG. NUMBER
IN519
TOTAL

NOTE
This Drawing is Copyright All Contractors Must
Check All Dimensions On Site Only Figured Dimensions
And Grid Lines Are To Be Worked From
Discrepancies Must Be Reported Immediately To Be
The Architect Or Engineer Concerned Before Processing