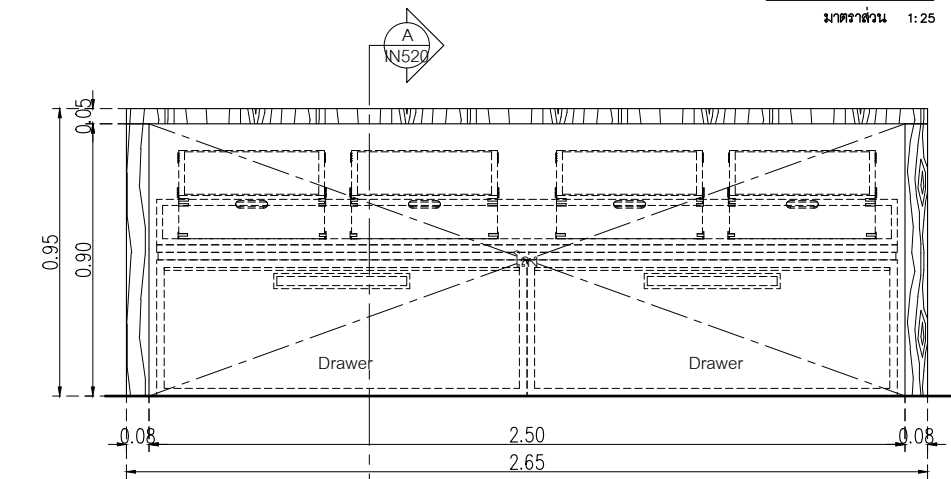
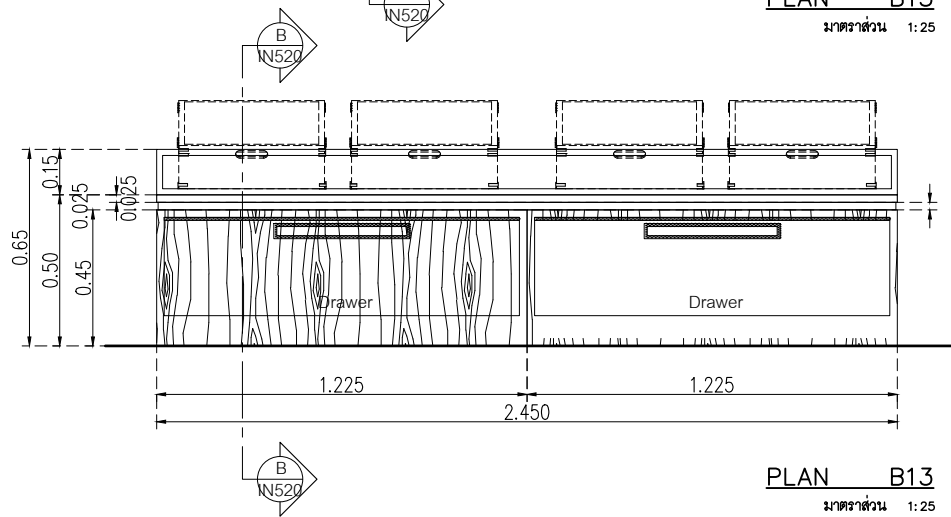


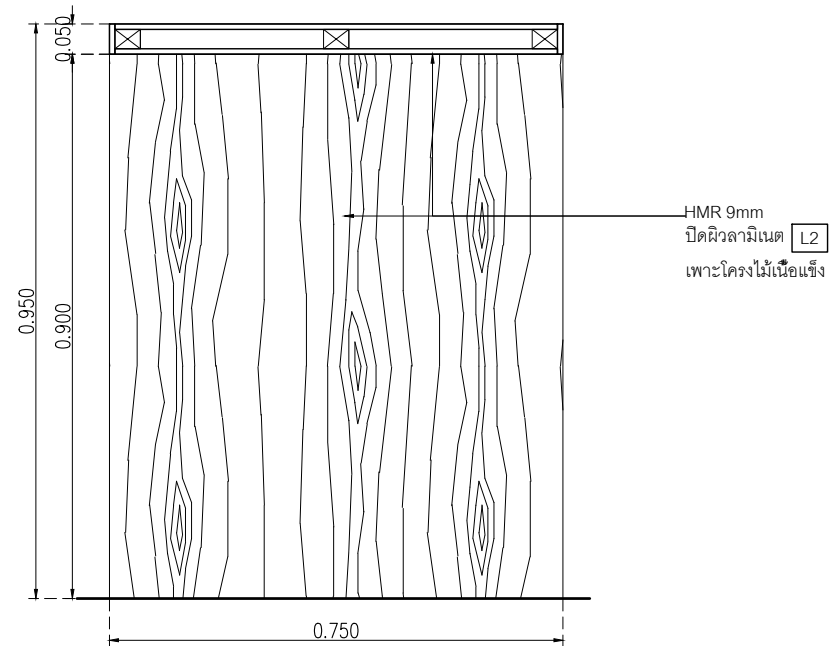
PLAN B13
มาตราส่วน 1:25



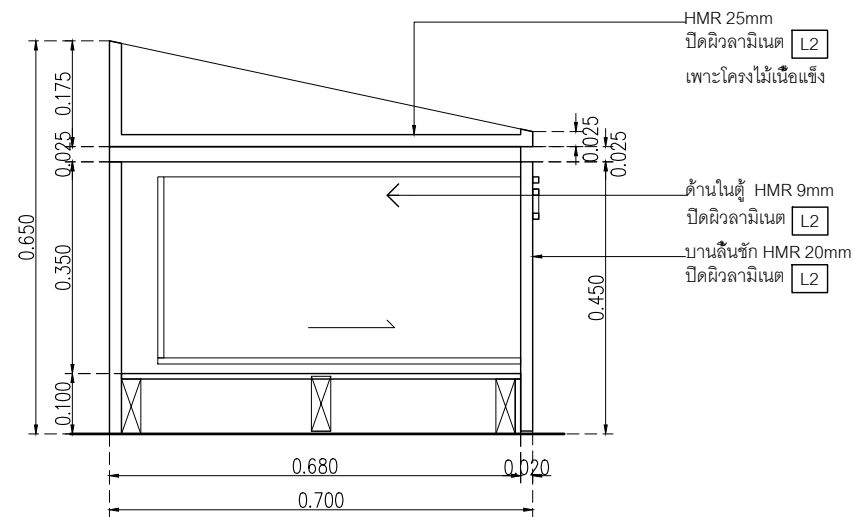
PLAN B13
มาตราส่วน 1:25



PLAN B13
มาตราส่วน 1:25



SECTION A-A
มาตราส่วน 1:10



SECTION B-B
มาตราส่วน 1:10

- L2 Laminate ของ Wilsonart No.4069H-EM Desert Oak ปูลายไม้แนวตั้ง หรือเทียบเท่า Formica, Greenlam, Fineness
- STA1 แผ่น Stainless ของ Blissmetal code MR29 Stainless copper ขนาดตามระบุในแบบ หรือเทียบเท่า
- SK1 บั้วพื้น Aluminium ของ Aluminiumthai ขนาด สูง 15 ซม หน้า 5 มม หรือเทียบเท่า
- PT2 สีพื้น TOA G5268 Over the hill หรือเทียบเท่า ICI, Nippon paint, Beger
- PT3 สีพื้น STAINLESS COPPER ยี่ห้อ BEEPAINT, THE CODE DESIGN และ FORECHEM หรือเทียบเท่า

หมายเหตุ เพาะโครงไม้เนื้อแข็งกรุ HMR 9mm ปิดผิวด้วย ลามิเนต ตามระบุ ส่วนชิ้นวางของ HMR 20 mm

เจ้าของโครงการ :



มหาวิทยาลัยวลัยลักษณ์
WALAILAK UNIVERSITY



PROJECT

อาคารส่งเสริมผู้ประกอบการ
และนวัตกรรม

LOCATION

มหาวิทยาลัยวลัยลักษณ์
222 ตำบลไทยบุรี
อำเภอท่าศาลา จังหวัดนครศรีธรรมราช 80160

ARCHITECTS:

นายสนธยา คงชัย สด 1860

นายชัยภัทร บัวหุด สด 19754

INTERIOR DESIGN

Let's Design Co.,Ltd

นายกันต์ รอดสวัสดิ์ ส-สน 217

นางกัญญาภรณ์ รอดสวัสดิ์ ส-สน 218

นางสาวปัทมาพร เจริญมันท์ สด 2678

นางสาวกัญญาภรณ์ รอดสวัสดิ์ ส-สน 218

นางสาวกัญญาภรณ์ รอดสวัสดิ์ ส-สน 218

นายสมภพ เจริญมันท์ สด 2678

วิศวกรตรวจสอบงานโครงสร้าง :

ELECTRICAL ENGINEERS :

Let's Design Co.,Ltd

นายณวินทร์ จารุโศภิตวัฒน์ สทศ 808

ธนวัฒน์ ดันปีชาติ สทศ 2287

PLUMBING ENGINEER :

Let's Design Co.,Ltd

มานิตย์ เมืองคำ สทศ 808

ENVIRONMENTAL ENGINEER :

Let's Design Co.,Ltd

อำนาจ สิลวดีคนานนท์ สส 305

MECHANICAL ENGINEERS :

Let's Design Co.,Ltd

มานิตย์ เมืองคำ สทศ 808

DRAWING DATE :

DRAWING TITLE :

แบบขยาย B-13

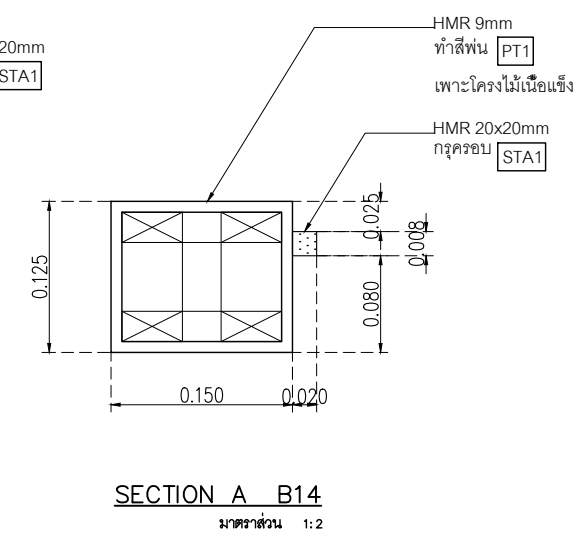
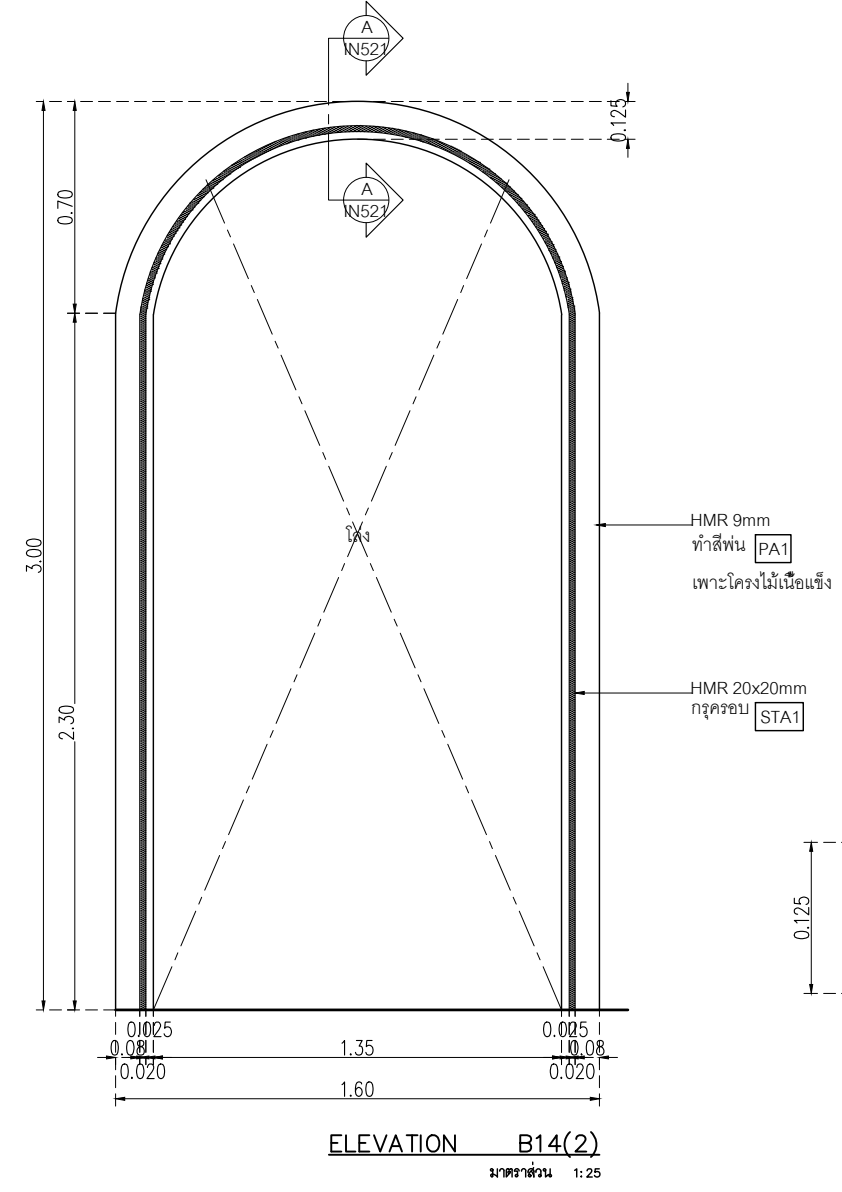
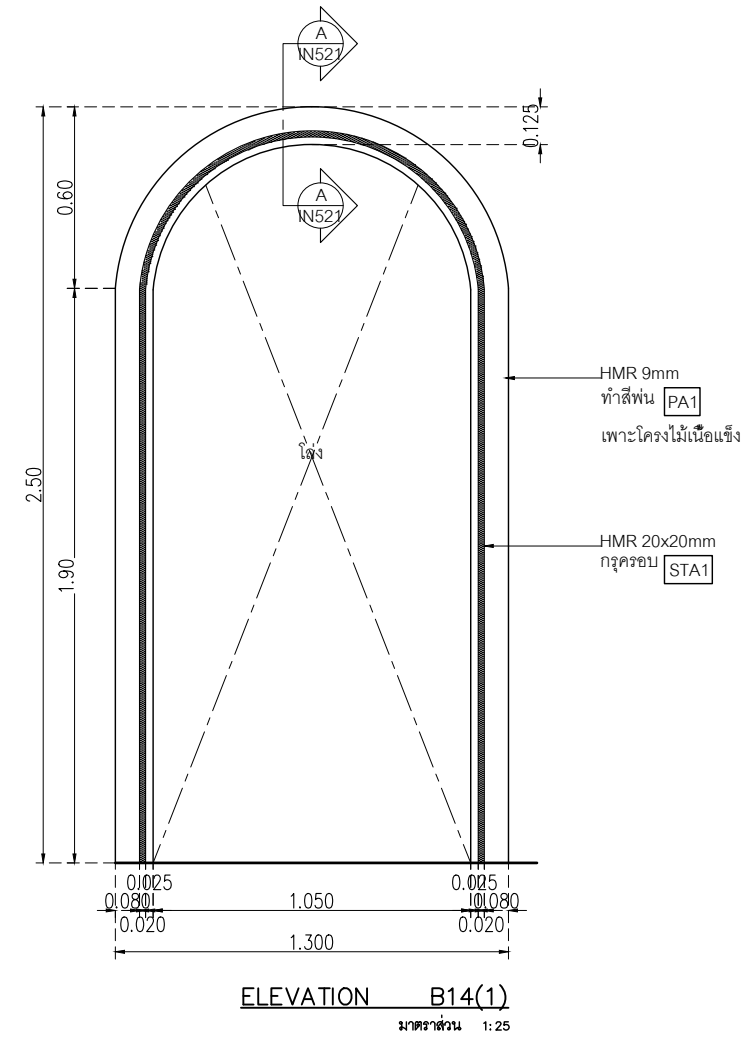
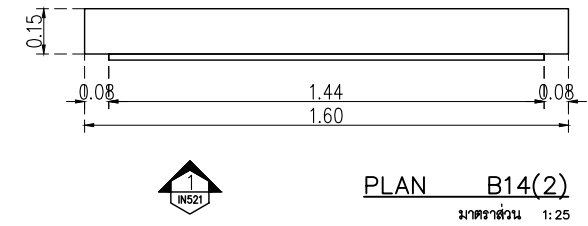
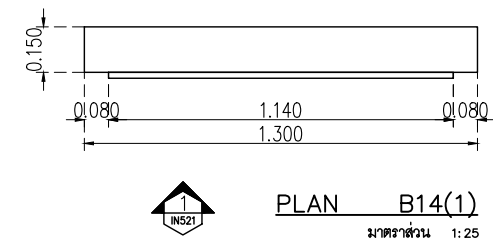
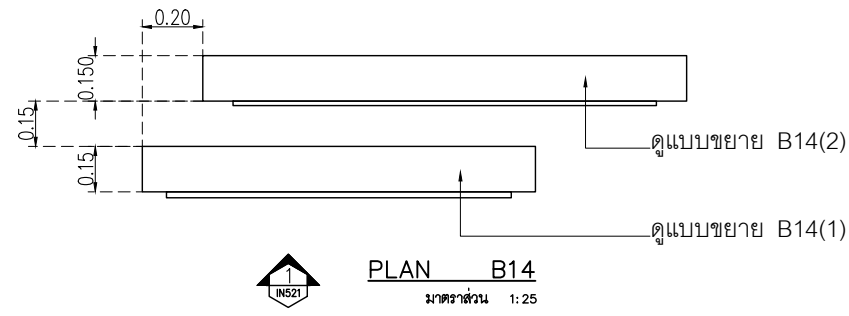
อาคาร CF1

WEDA CAFE

DATE	DESCRIPTION

JOB NUMBER :	DWG. NUMBER
CHECKED :	IN520
APPROVED :	TOTAL
DRAWN BY :	

NOTE
This Drawing is Copyright All Contractors Must
Check All Dimensions On Site Only Figured Dimensions
And Grid Lines Are To Be Worked From
Discrepancies Must Be Reported Immediately To Be
The Architect Or Engineer Concerned Before Processing



- L2 Laminate ของ Wilsonart No.4069H-EM Desert Oak ปูลายไม้แนวตั้ง หรือเทียบเท่า Formica, Greenlam, Fineness
- STA1 แผ่น Stainless ของ Blissmetal code MR29 Stainless copper ขนาดตามระบุในแบบ หรือเทียบเท่า
- SK1 บั้วพื้น Aluminium ของ Aluminiumthai ขนาด สูง 15 ซม หน้า 5 มม หรือเทียบเท่า
- PT2 สีพื้น TOA G5268 Over the hill หรือเทียบเท่า ICI, Nippon paint, Beger
- PT3 สีพื้น STAINLESS COPPER ยี่ห้อ BEEPAINT, THE CODE DESIGN และ FORECHEM หรือเทียบเท่า

หมายเหตุ เพาะโครงไม้เนื้อแข็งกรุ HMR 9mm ปิดผิวด้วย ลามิเนต ตามระบุ ส่วนชิ้นวางของ HMR 20 mm



PROJECT
อาคารส่งเสริมผู้ประกอบการ และนวัตกรรม

LOCATION
มหาวิทยาลัยวลัยลักษณ์
222 ตำบลไทยบุรี
อำเภอท่าศาลา จังหวัดนครศรีธรรมราช 80160

ARCHITECTS:
นายสนธยา คงชัย สด 1860

นายชัยภัทร บัวผุด สด 19754

INTERIOR DESIGN
Let's Design Co.,Ltd

นายกานต์ รอดสวัสดิ์ ส-สน 217

นางกิ่งกมล รอดสวัสดิ์ ส-สน 218

นางสาวโชนพร เจริญมันท์ สด 2678

นางสาวกัทธกรรณ์ วิเศษกิจ
สถาปนิก วิชาชีพ

STRUCTURE ENGINEERS:
Let's Design Co.,Ltd

นายสมภพ เจริญศรีรักษ์ วย 1754

วิศวกรตรวจสอบงานโครงสร้าง :

ELECTRICAL ENGINEERS:
Let's Design Co.,Ltd

นายณัฐวัฒน์ จารุโศภนวัฒน์ วกท 808

ธนวัฒน์ ดันปีชาตี สทท 2287

PLUMBING ENGINEER:
Let's Design Co.,Ltd

มานิตย์ เมืองคำ วท 808

ENVIRONMENTAL ENGINEER:
Let's Design Co.,Ltd

อำนาจ สิลวดีนนานนท์ สส 305

MECHANICAL ENGINEERS:
Let's Design Co.,Ltd

มานิตย์ เมืองคำ วท 808

DRAWING DATE :

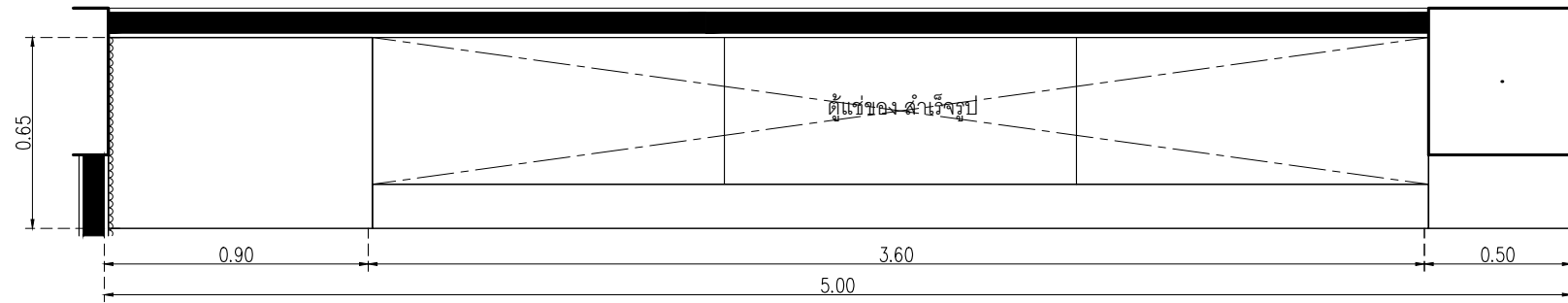
DRAWING TITLE :

แบบขยาย B-14
อาคาร CF1
WEDA CAFE

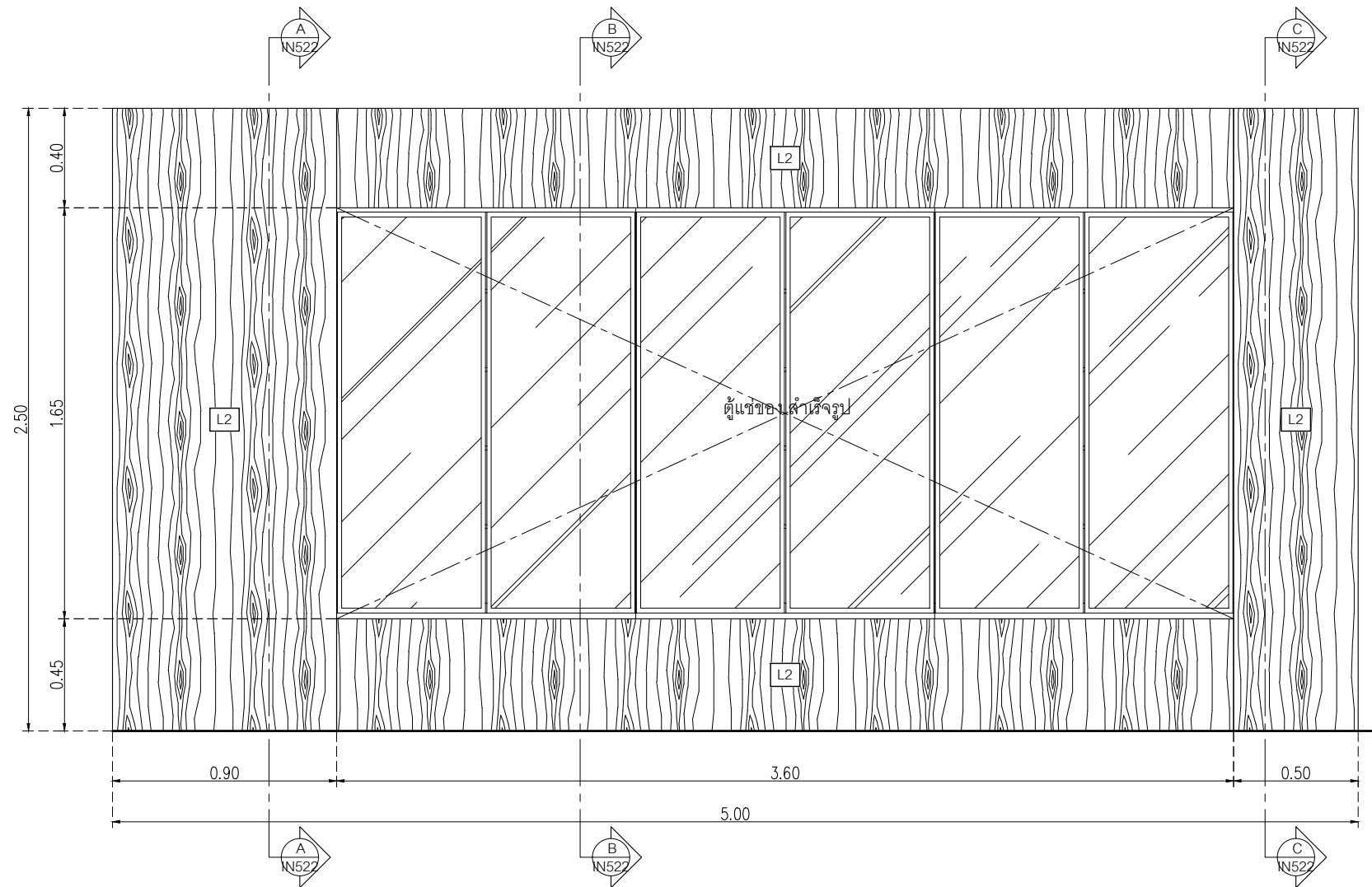
DATE	DESCRIPTION

JOB NUMBER :	DWG. NUMBER
CHECKED :	IN521
APPROVED :	TOTAL
DRAWN BY :	

NOTE
This Drawing is Copyright All Contractors Must Check All Dimensions On Site Only Figured Dimensions And Grid Lines Are To Be Worked From Discrepancies Must Be Reported Immediately To Be The Architect Or Engineer Concerned Before Processing



PLAN B15
มาตราส่วน 1:25



ELEVATION B15
มาตราส่วน 1:25

- L2 Laminate ของ Wilsonart No.4069H-EM Desert Oak ปูลายไม้แนวตั้ง หรือเทียบเท่า Formica, Greenlam, Fineness
- STA1 แผ่น Stainless ของ Blissmetal code MR29 Stainless copper ขนาดตามระบุในแบบ หรือเทียบเท่า
- SK1 บั้วพื้น Aluminium ของ Aluminiumthai ขนาด สูง 15 ซม หน้า 5 มม หรือเทียบเท่า
- PT2 สีพื้น TOA G5268 Over the hill หรือเทียบเท่า ICI, Nippon paint, Beger
- PT3 สีพื้น STAINLESS COPPER ยี่ห้อ BEEPAINT, THE CODE DESIGN และ FORECHEM หรือเทียบเท่า

หมายเหตุ เพาะโครงไม้เนื้อแข็งกรุ HMR 9mm ปิดผิวด้วย ลามิเนต ตามระบุ ส่วนชิ้นวางของ HMR 20 mm

เจ้าของโครงการ :



มหาวิทยาลัยวลัยลักษณ์
WALAILAK UNIVERSITY



PROJECT

อาคารส่งเสริมวิชาการ
และนวัตกรรม

LOCATION

มหาวิทยาลัยวลัยลักษณ์
222 ตำบลไทยบุรี
อำเภอท่าศาลา จังหวัดนครศรีธรรมราช 80160

ARCHITECTS:

นายสนธยา คงชัย สด 1860

นายชัยภัทร บัวผุด สด 19754

INTERIOR DESIGN

Let's Design Co.,Ltd

นายกันต์ รอดสวัสดิ์ ส-สน 217

นางรุ่งกานดา รอดสวัสดิ์ ส-สน 218

นางสาวโพนพร เจริญมันท์ สด 2678

นางสาวกัทธกรรณ์ วิเศษ

STRUCTURE ENGINEERS :

Let's Design Co.,Ltd

นายสมภพ เจริญชัยกุล อย 1754

วิศวกรผู้ตรวจสอบงานโครงสร้าง :

ELECTRICAL ENGINEERS :

Let's Design Co.,Ltd

นายณรินทร์ จารุโกวิทวัฒน์ วกท 808

ธนวัฒน์ ดันปีชาติ สทท 2287

PLUMBING ENGINEER :

Let's Design Co.,Ltd

มานิตย์ เมืองคำ วก 808

ENVIRONMENTAL ENGINEER :

Let's Design Co.,Ltd

อำนาจ สิลววัฒนานนท์ สส 305

MECHANICAL ENGINEERS :

Let's Design Co.,Ltd

มานิตย์ เมืองคำ วก 808

DRAWING DATE :

DRAWING TITLE :

แบบขยาย B-15

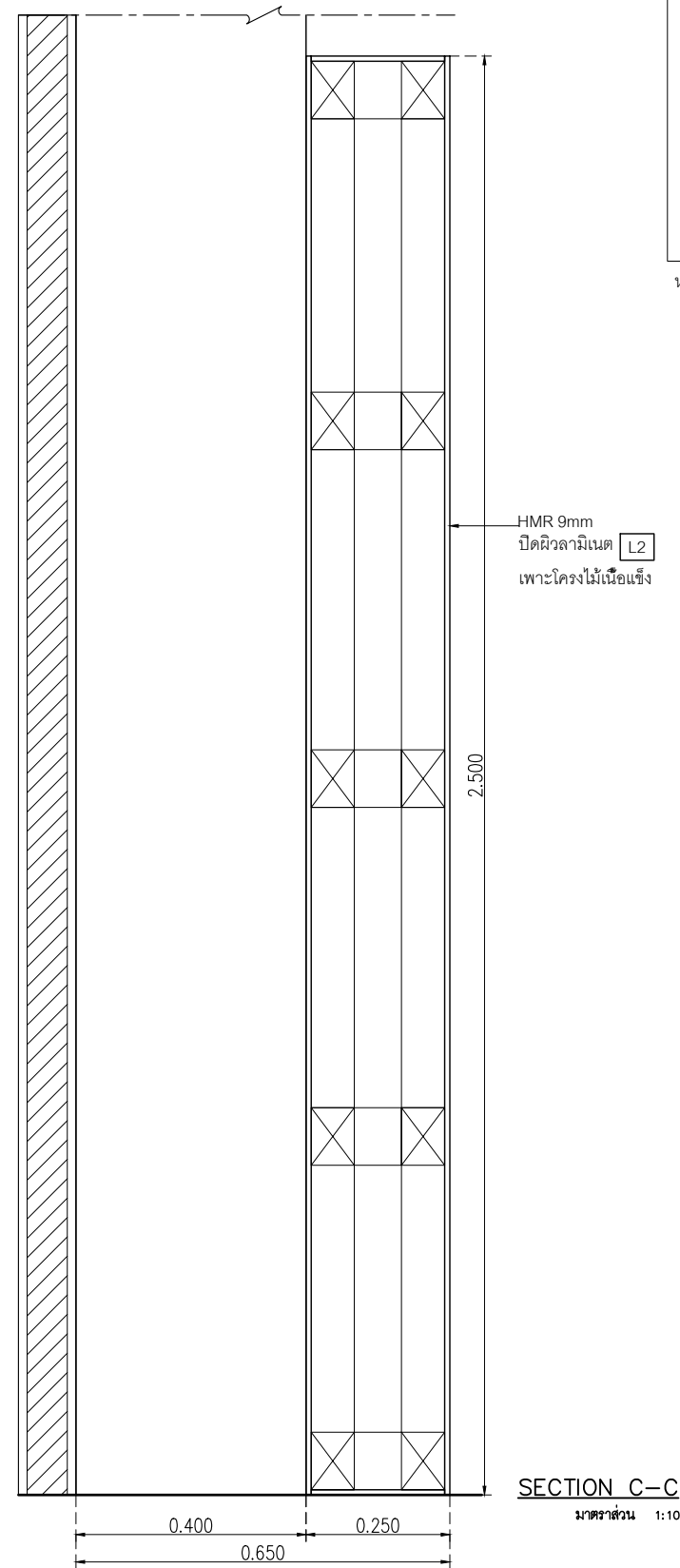
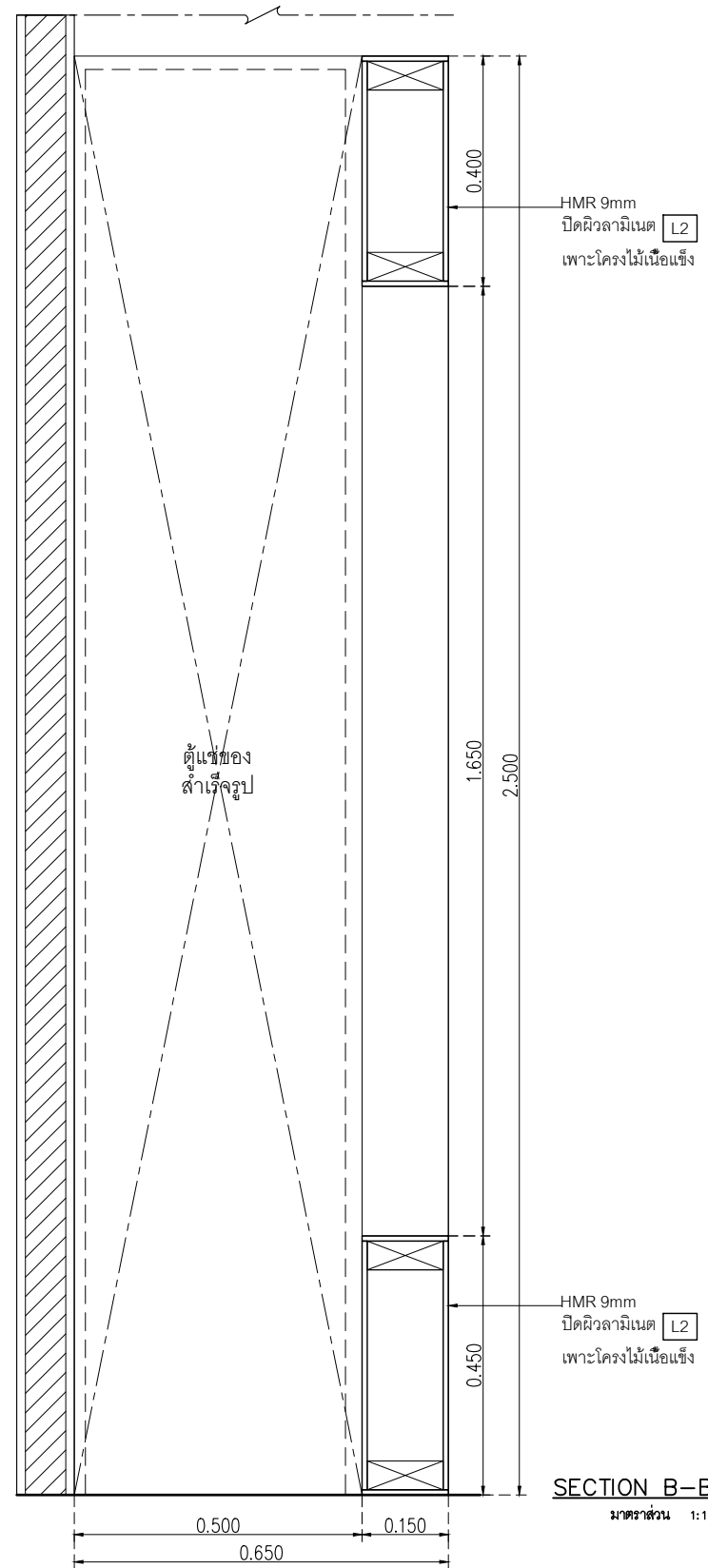
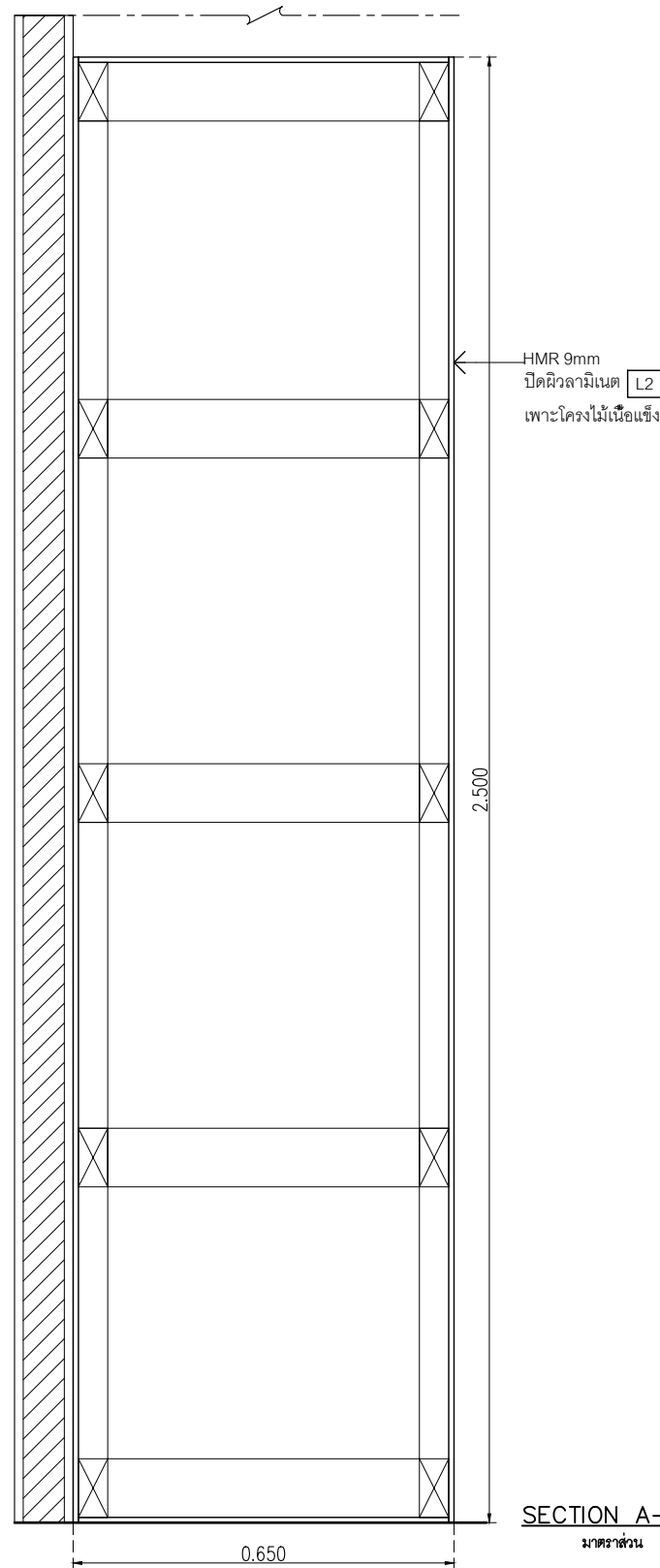
อาคาร CF1

WEDA CAFE

DATE	DESCRIPTION

JOB NUMBER :	DWG. NUMBER
CHECKED :	IN522
APPROVED :	TOTAL
DRAWN BY :	

NOTE
This Drawing is Copyright All Contractors Must
Check All Dimensions On Site Only Figured Dimensions
And Grid Lines Are To Be Worked From
Discrepancies Must Be Reported Immediately To Be
The Architect Or Engineer Concerned Before Processing



- L2 Laminate ของ Wilsonart No.4069H-EM Desert Oak ปูลายไม้แนวตั้ง หรือเทียบเท่า Formica, Greenlam, Fineness
- STA1 แผ่น Stainless ของ Blissmetal code MR29 Stainless copper ขนาดตามระบุในแบบ หรือเทียบเท่า
- SK1 บั้วพื้น Aluminium ของ Aluminiumthai ขนาด สูง 15 ซม หน้า 5 มม หรือเทียบเท่า
- PT2 สีพ่น TOA G5268 Over the hill หรือเทียบเท่า ICI, Nippon paint, Beger
- PT3 สีพ่น STAINLESS COPPER ยี่ห้อ BEEPAINT, THE CODE DESIGN และ FORECHEM หรือเทียบเท่า

หมายเหตุ เพาะโครงไม้เนื้อแข็งกรุ HMR 9mm ปิดผิวด้วย ลามิเนต ตามระบุ ส่วนชิ้นวางของ HMR 20 mm



PROJECT
อาคารส่งเสริมผู้ประกอบการ
และนวัตกรรม

LOCATION
มหาวิทยาลัยวลัยลักษณ์
222 ตำบลไทยบุรี
อำเภอท่าศาลา จังหวัดนครศรีธรรมราช 80160

ARCHITECTS:
นายสนธยา คงชัย สด 1860
นายชัยภัทร บัวหุด ภูส 19754

INTERIOR DESIGN
Let's Design Co.,Ltd
นายกานต์ รอดสวัสดิ์ ส-สน 217

นางกัญญากร รอดสวัสดิ์ ส-สน 218

นางสาวพนมพร เจริญมันท์ สด 2678

นางสาวกัทธกรรณ์ วิเศษทอง
สถาปนิก (วิชาชีพ)

STRUCTURE ENGINEERS :
Let's Design Co.,Ltd
นายสมภพ เจริญศรีรักษ์ วย1754

วิศวกรตรวจสอบงานโครงสร้าง :

ELECTRICAL ENGINEERS :
Let's Design Co.,Ltd
นายณวินทร์ จารุโกวิทวัฒน์ วกท 808

ธนวัฒน์ ดันปีชาติ สทท 2287

PLUMBING ENGINEER :
Let's Design Co.,Ltd
มานิตย์ เมืองคำ วก 808

ENVIRONMENTAL ENGINEER :
Let's Design Co.,Ltd
อำนาจ สิลาวัดนานนท์ สส 305

MECHANICAL ENGINEERS :
Let's Design Co.,Ltd
มานิตย์ เมืองคำ วก 808

DRAWING DATE :
DRAWING TITLE :
รูปตัด B-15
อาคาร CF1
WEDA CAFE

DATE	DESCRIPTION

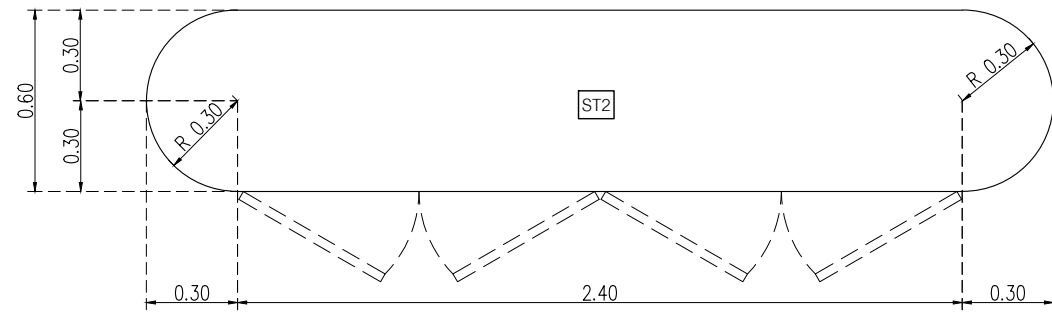
JOB NUMBER : _____ DWG. NUMBER : **IN523**

CHECKED : _____

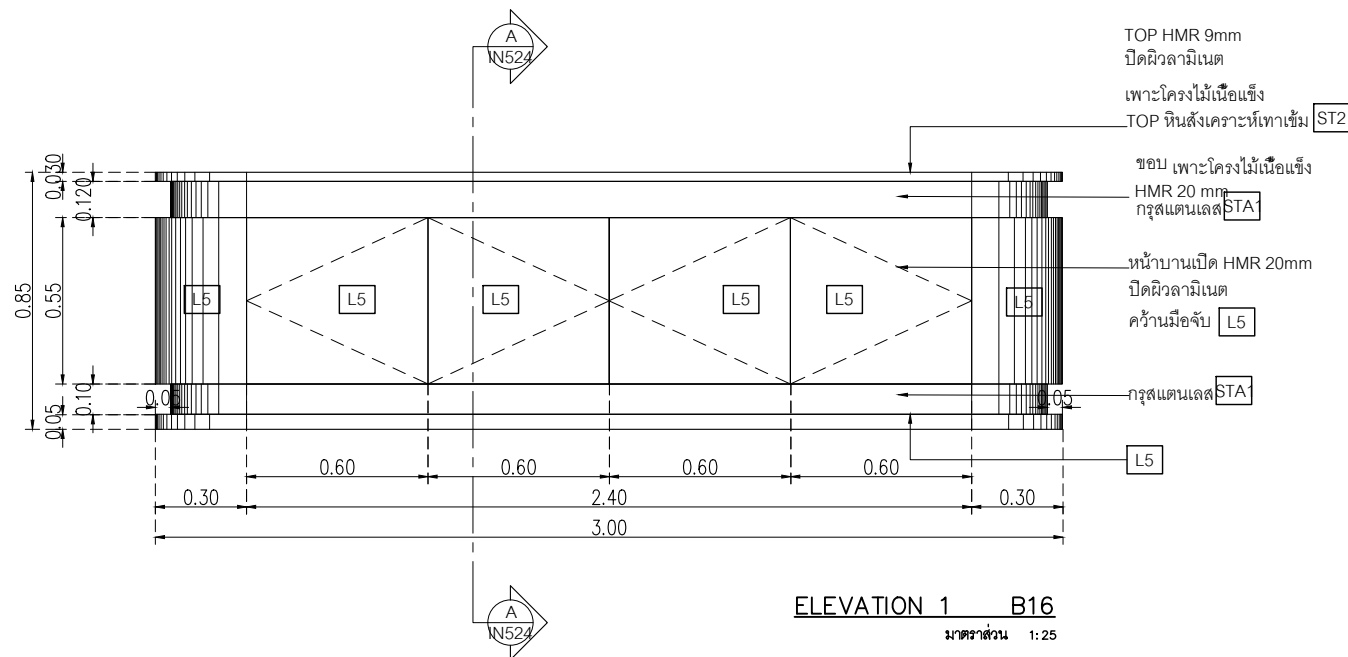
APPROVED : _____ TOTAL : _____

DRAWN BY : _____

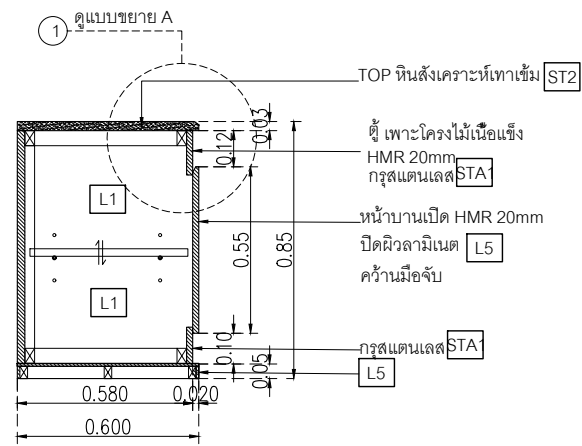
NOTE
This Drawing is Copyright All Contractors Must
Check All Dimensions On Site Only Figured Dimensions
And Grid Lines Are To Be Worked From
Discrepancies Must Be Reported Immediately To Be
The Architect Or Engineer Concerned Before Processing



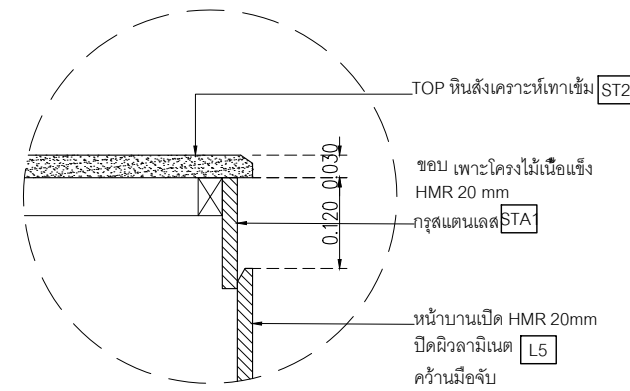
PLAN B-16
มาตราส่วน 1:25



ELEVATION 1 B16
มาตราส่วน 1:25



SECTION A-A
มาตราส่วน 1:25



DETAIL A
มาตราส่วน 1:10

- L1 Laminate ไซอิง Wilsonart No.0131M Solid White หรือเทียบเท่า Formica, Greenlam, Fineness
- L5 Laminate ไซอิง Wilsonart No.8303-G Crystal Cosmo หรือเทียบเท่า Formica, Greenlam, Fineness
- SK1 บัวพื้น Aluminium ไซอิง Aluminiumthai ขนาด สูง 15 ซม. หน้า 5 มม. หรือเทียบเท่า
- ST2 หินอ่อนเทียม ยี่ห้อ THG CODE FS-S202 NIGHT PEARL หรือเทียบเท่า

หมายเหตุ เพาะโครงไม้เนื้อแข็งกรุ HMR 9mm ปิดผิวด้วยลามิเนต ตามระบุ

เจ้าของโครงการ :



มหาวิทยาลัยวลัยลักษณ์
WALAILAK UNIVERSITY



PROJECT

อาคารส่งเสริมผู้ประกอบการ
และนวัตกรรม

LOCATION

มหาวิทยาลัยวลัยลักษณ์
222 ตำบลไทยบุรี
อำเภอท่าศาลา จังหวัดนครศรีธรรมราช 80160

ARCHITECTS:

นายสนธยา คงชัย สด 1860

นายชัยภัทร บัวหุด ปรศ 19754

INTERIOR DESIGN

นายกานต์ รอดสวัสดิ์ ส-สน 217

นางกิ่งกัญญา รอดสวัสดิ์ ส-สน 218

นางสาวปัทมา เจริญนันทน์ สด 2678

นางสาวกัญจกรภรณ์ วิจิตรอง

STRUCTURE ENGINEERS :

นายสมภพ เจริญนันทน์ วย 1754

วิศวกรผู้ตรวจสอบงานโครงสร้าง :

ELECTRICAL ENGINEERS :

นายณรินทร์ จารุโกวิทวัฒน์ วกท 808

ธนวัฒน์ ดันพิชาติ สทท 2287

PLUMBING ENGINEER :

มานิตย์ เมืองคำ วก 808

ENVIRONMENTAL ENGINEER :

อำนาจ สิลาวัดนานนท์ สส 305

MECHANICAL ENGINEERS :

มานิตย์ เมืองคำ วก 808

DRAWING DATE :

DRAWING TITLE :

แบบขยาย B016

อาคาร CF1

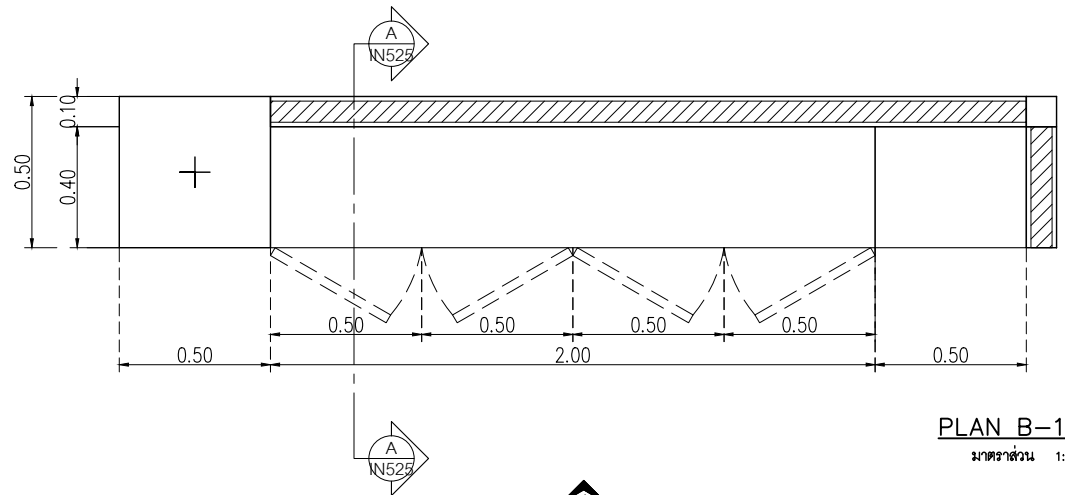
VP ROOM

DATE DESCRIPTION

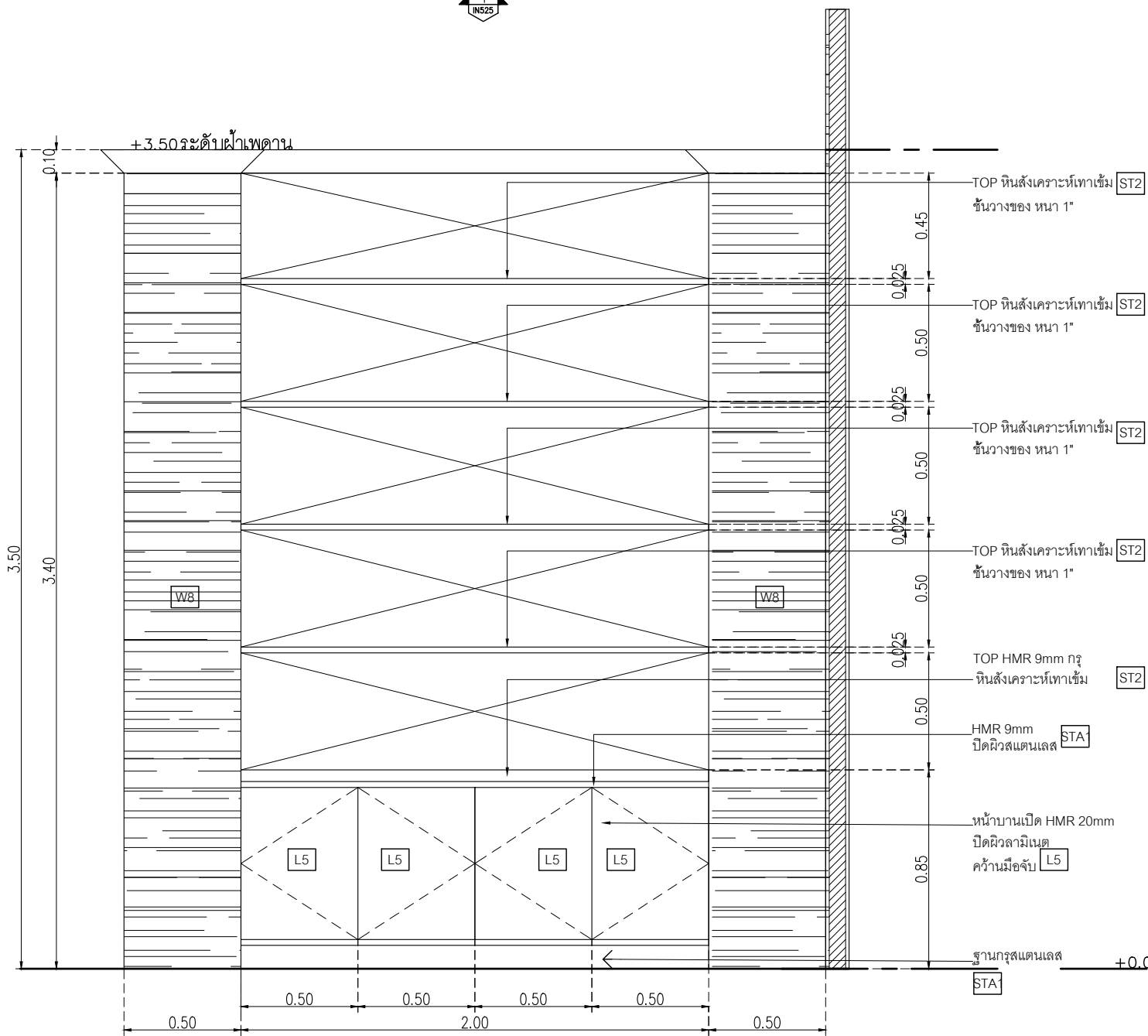
NOTE
This Drawing is Copyright All Contractors Must
Check All Dimensions On Site Only Figured Dimensions
And Grid Lines Are To Be Worked From
Discrepancies Must Be Reported Immediately To Be
The Architect Or Engineer Concerned Before Processing

JOB NUMBER :
CHECKED :
APPROVED :
DRAWN BY :

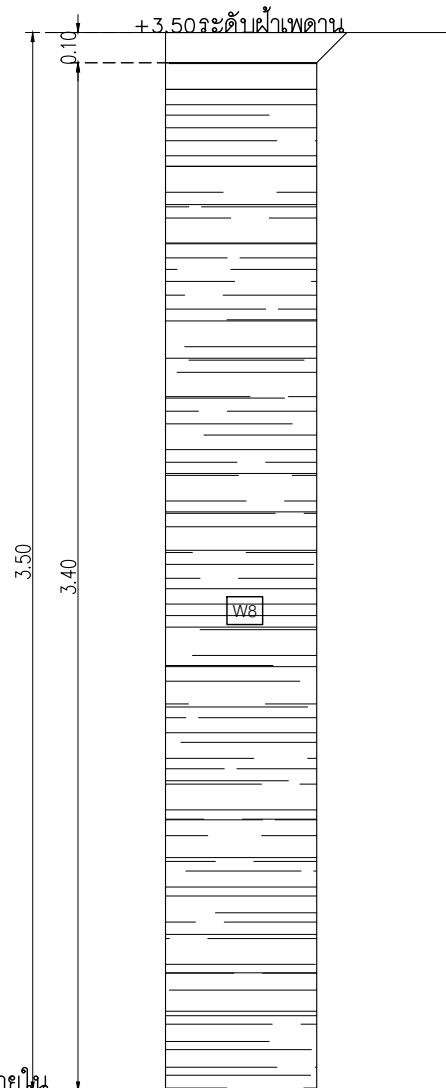
DWG. NUMBER
IN524
TOTAL



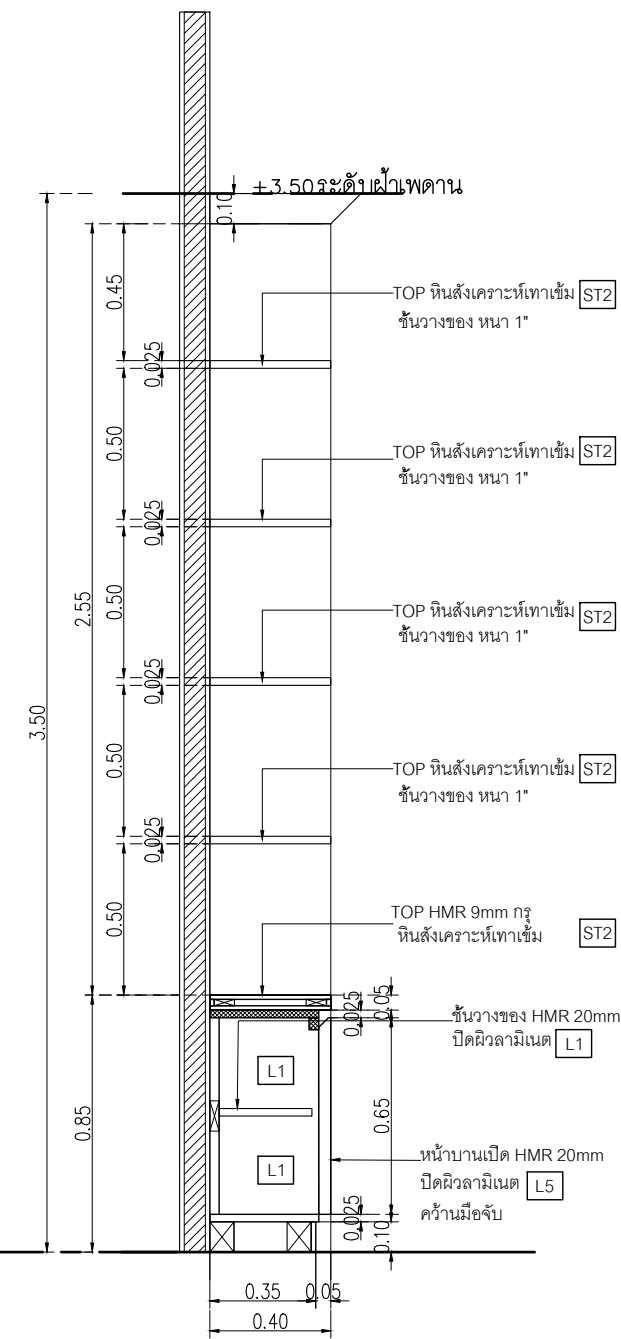
PLAN B-17
มาตราส่วน 1:25



ELEVATION 1 B17
มาตราส่วน 1:25



ELEVATION 2 B17
มาตราส่วน 1:25



SECTION A-A
มาตราส่วน 1:25

- L1 Laminate ฟิล์ม Wilsonart No.0131M Solid White หรือเทียบเท่า Formica, Greenlam, Fineness
- L5 Laminate ฟิล์ม Wilsonart No.8303-G Crystal Cosmo หรือเทียบเท่า Formica, Greenlam, Fineness
- SK1 บั้วพื้น Aluminium ฟิล์ม Aluminiumthai ขนาด สูง 15 ซม. หน้า 5 มม หรือเทียบเท่า
- ST2 หินอ่อนเทียม ยี่ห้อ THG CODE FS-S202 NIGHT PEARL หรือเทียบเท่า

หมายเหตุ เพาะโครงไม้เนื้อแข็งกรุ HMR 9mm ปิดผิวด้วยลามิเนต ตามระบุ

เจ้าของโครงการ :



มหาวิทยาลัยวลัยลักษณ์
WALAILAK UNIVERSITY



PROJECT

อาคารส่งเสริมวิชาการ
และนวัตกรรม

LOCATION

มหาวิทยาลัยวลัยลักษณ์
222 ตำบลไทยบุรี
อำเภอท่าศาลา จังหวัดนครศรีธรรมราช 80160

ARCHITECTS:

นายสนธยา คงชัย สด 1860

นายชัยภัทร บัวผุด สด 19754

INTERIOR DESIGN
Let's Design Co.,Ltd

นายกานต์ รอดสวัสดิ์ ส-สน 217

นางกัญญาภรณ์ รอดสวัสดิ์ ส-สน 218

นางสาวปัทมา เจริญนิรันดร์ สด 2678

นางสาวกัญจกรภรณ์ วิเศษกิจ

STRUCTURE ENGINEERS:
Let's Design Co.,Ltd

นายสมภพ เจริญนิรันดร์ วย 1754

วิศวกรผู้ตรวจสอบงานโครงสร้าง :

ELECTRICAL ENGINEERS:
Let's Design Co.,Ltd

นายณวินทร์ จารุโศภนวัฒน์ วท 808

ธนวัฒน์ ดันปีชาติ สท 2287

PLUMBING ENGINEER:
Let's Design Co.,Ltd

มาดิษฐ์ เมืองคำ วท 808

ENVIRONMENTAL ENGINEER:
Let's Design Co.,Ltd

อำนาจ สิลวดีนันทน์ สส 305

MECHANICAL ENGINEERS:
Let's Design Co.,Ltd

มาดิษฐ์ เมืองคำ วท 808

DRAWING DATE :

DRAWING TITLE :

แบบขยาย B017

อาคาร CF1

VP ROOM

DATE	DESCRIPTION

JOB NUMBER :

CHECKED :

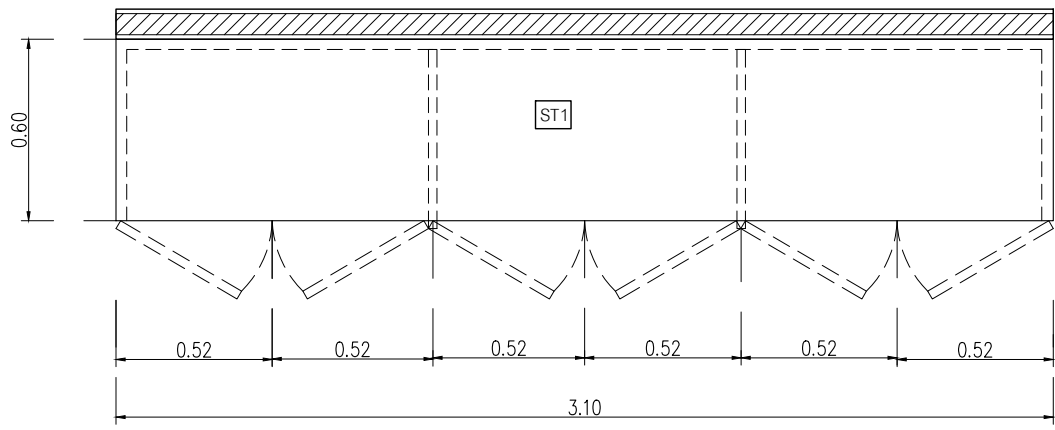
APPROVED :

DRAWN BY :

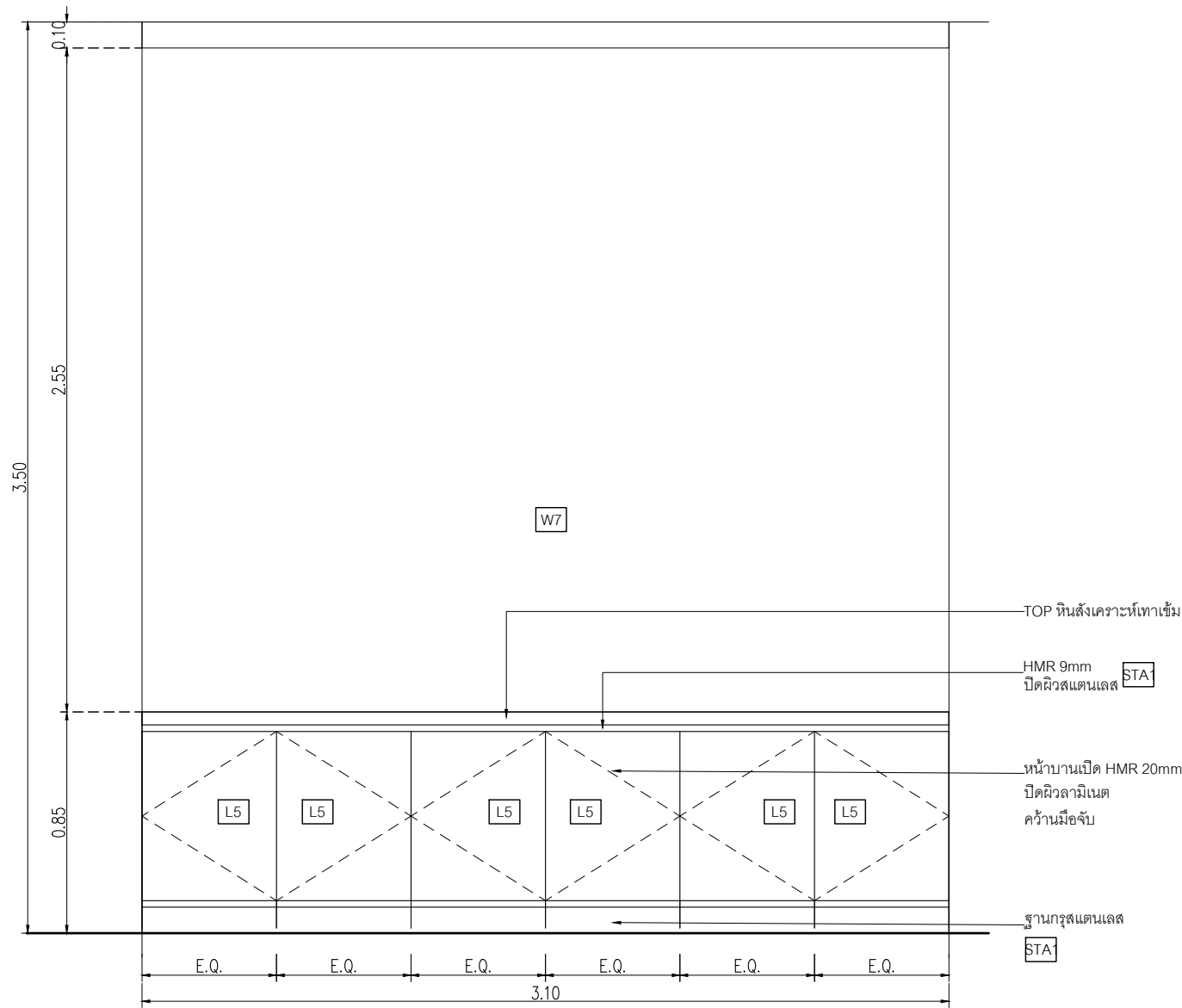
DWG. NUMBER
IN525

TOTAL

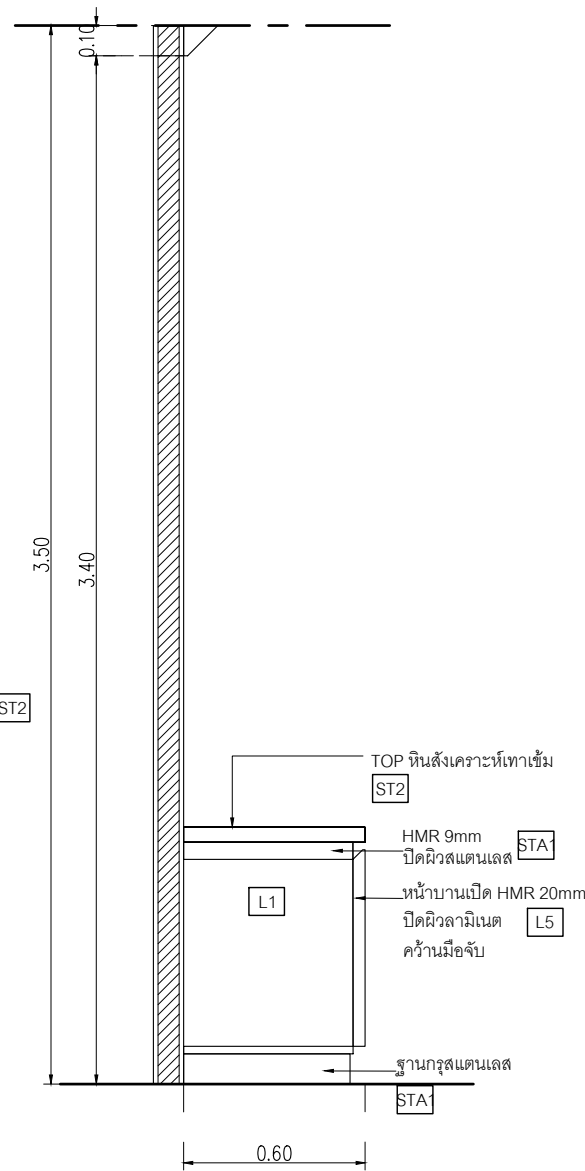
NOTE
This Drawing is Copyright All Contractors Must
Check All Dimensions On Site Only Figured Dimensions
And Grid Lines Are To Be Worked From
Discrepancies Must Be Reported Immediately To Be
The Architect Or Engineer Concerned Before Processing



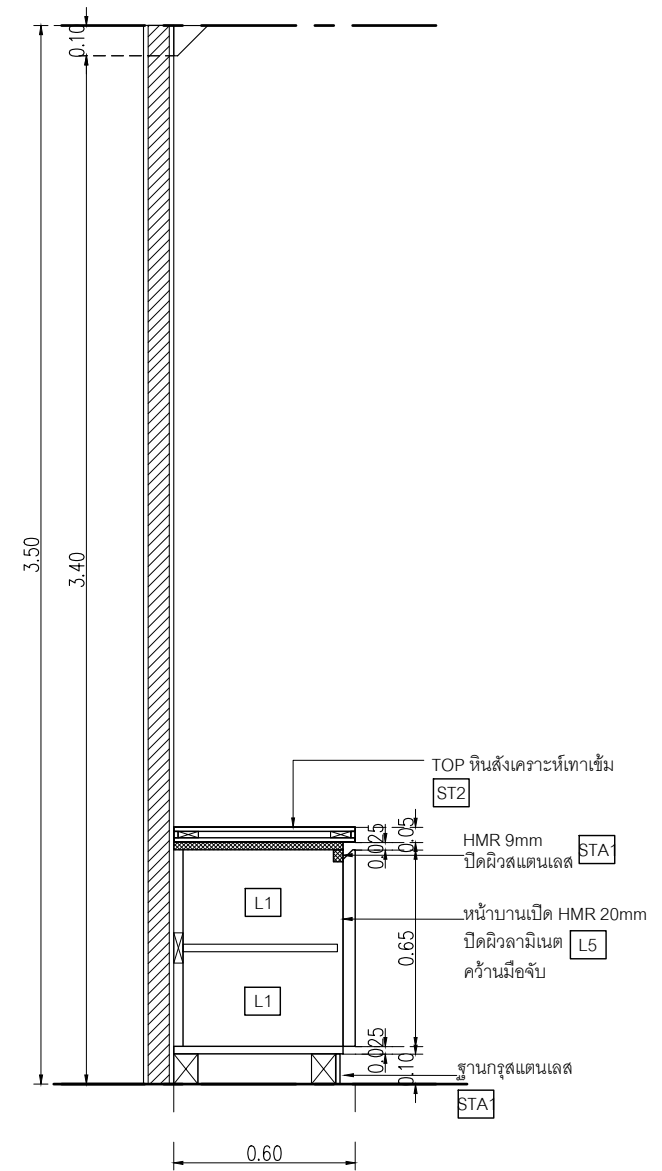
PLAN B-18
มาตราส่วน 1:25



ELEVATION 1 B18
มาตราส่วน 1:25



ELEVATION 1 B18
มาตราส่วน 1:25



SECTION A-A
มาตราส่วน 1:25

- L1 Laminate ขอบ Wilsonart No.0131M Solid White หรือเทียบเท่า Formica, Greenlam, Fineness
- L5 Laminate ขอบ Wilsonart No.8303-G Crystal Cosmo หรือเทียบเท่า Formica, Greenlam, Fineness
- SK1 บัวพื้น Aluminium ขอบ Aluminiumthai ขนาด สูง 15 ซม. หน้า 5 มม หรือเทียบเท่า
- ST2 หินอ่อนเทียม ยี่ห้อ THG CODE FS-S202 NIGHT PEARL หรือเทียบเท่า

หมายเหตุ เพาะโครงไม้เนื้อแข็งกรุ HMR 9mm ปิดผิวด้วยลามิเนต ตามระบุ

เจ้าของโครงการ :



มหาวิทยาลัยวลัยลักษณ์
WALAILAK UNIVERSITY



PROJECT
อาคารส่งเสริมผู้ประกอบการ
และนวัตกรรม

LOCATION
มหาวิทยาลัยวลัยลักษณ์
222 ตำบลไทยบุรี
อำเภอท่าศาลา จังหวัดนครศรีธรรมราช 80160

ARCHITECTS:
นายสนธยา คงชัย สด 1860

นายชัยภัทร บัวหุด ภูส 19754

INTERIOR DESIGN
Let's Design Co.,Ltd

นายกันต์ รอดสวัสดิ์ ส-สน 217

นางกิ่งกมล รอดสวัสดิ์ ส-สน 218

นางสาวปัทมา เจริญพันธ์ สด 2678

นางสาวภัทราภรณ์ วิเศษทอง

STRUCTURE ENGINEERS :
Let's Design Co.,Ltd

นายสมภพ เจริญศรีรักษ์ วย1754

วิศวกรตรวจสอบงานโครงสร้าง :

ELECTRICAL ENGINEERS :
Let's Design Co.,Ltd

นายณัฐพงศ์ จารุโกศลวัฒน์ วกท 808

ธนวัฒน์ ดันปีชาติ สทท 2287

PLUMBING ENGINEER :
Let's Design Co.,Ltd

มานิตย์ เมืองคำ วก 808

ENVIRONMENTAL ENGINEER :
Let's Design Co.,Ltd

อำนาจ สิลววัฒนานนท์ สส 305

MANIT ENGINEER :
Let's Design Co.,Ltd

MANIT ENGINEER :
Let's Design Co.,Ltd

MANIT ENGINEER :
Let's Design Co.,Ltd

MANIT ENGINEER :
Let's Design Co.,Ltd

MANIT ENGINEER :
Let's Design Co.,Ltd

MANIT ENGINEER :
Let's Design Co.,Ltd

MANIT ENGINEER :
Let's Design Co.,Ltd

MANIT ENGINEER :
Let's Design Co.,Ltd

MANIT ENGINEER :
Let's Design Co.,Ltd

MANIT ENGINEER :
Let's Design Co.,Ltd

MANIT ENGINEER :
Let's Design Co.,Ltd

MANIT ENGINEER :
Let's Design Co.,Ltd

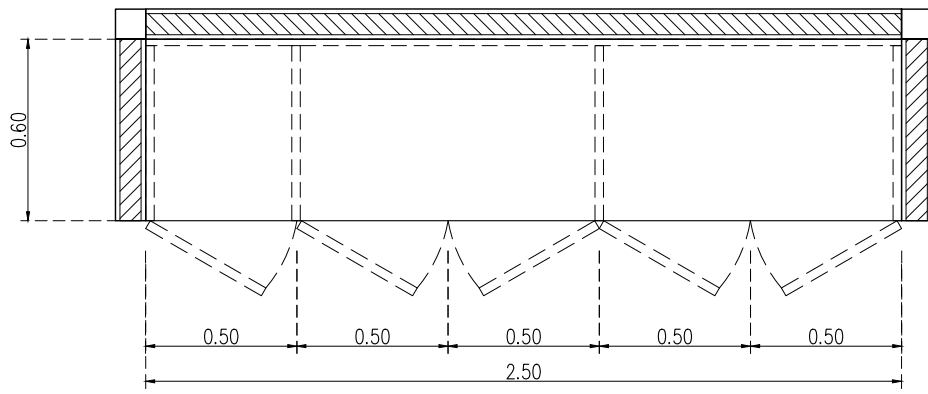
MANIT ENGINEER :
Let's Design Co.,Ltd

MANIT ENGINEER :
Let's Design Co.,Ltd

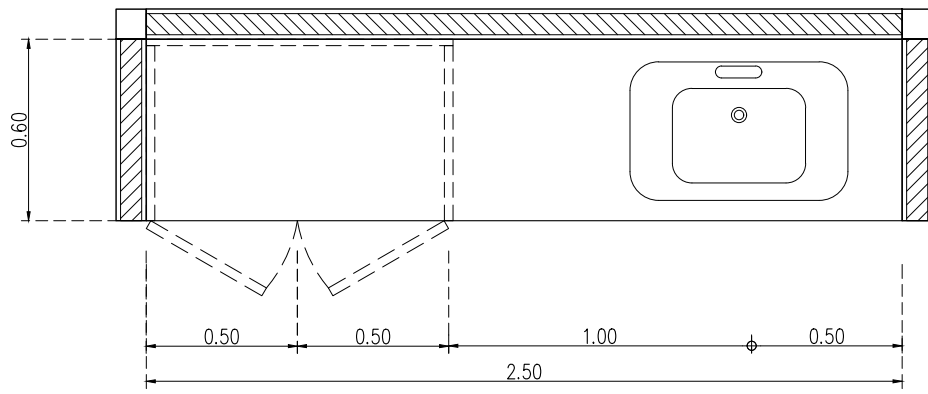
MANIT ENGINEER :
Let's Design Co.,Ltd

JOB NUMBER :	DWG. NUMBER
CHECKED :	IN526
APPROVED :	TOTAL
DRAWN BY :	

NOTE
This Drawing is Copyright All Contractors Must
Check All Dimensions On Site Only Figured Dimensions
And Grid Lines Are To Be Worked From
Discrepancies Must Be Reported Immediately To Be
The Architect Or Engineer Concerned Before Processing



PLAN B-19
มาตราส่วน 1:25



PLAN B-19
มาตราส่วน 1:25

- L1 Laminate ช็อง Wilsonart No.0131M Solid White หรือเทียบเท่า Formica, Greenlam, Fineness
- L5 Laminate ช็อง Wilsonart No.8303-G Crystal Cosmo หรือเทียบเท่า Formica, Greenlam, Fineness
- SK1 บั้วพื้น Aluminium ช็อง Aluminiumthai ขนาด สูง 15 ซม หน้า 5 มม หรือเทียบเท่า
- ST2 หินอ่อนเทียม ยี่ห้อ THG CODE FS-S202 NIGHT PEARL หรือเทียบเท่า

หมายเหตุ เพาะโครงไม้เนื้อแข็งกรุ HMR 9mm ปิดผิวด้วยลามิเนต ตามระบุ

เจ้าของโครงการ :



มหาวิทยาลัยวลัยลักษณ์
WALAILAK UNIVERSITY



PROJECT
อาคารส่งเสริมวิชาการ
และนวัตกรรม

LOCATION
มหาวิทยาลัยวลัยลักษณ์
222 ตำบลไทยบุรี
อำเภอท่าศาลา จังหวัดนครศรีธรรมราช 80160

ARCHITECTS:
นายสนธยา คงชัย สดอ 1860

นายชัยภัทร บัวผุด ภูสอ 19754

INTERIOR DESIGN
Let's Design Co.,Ltd

นายกานต์ รอดสวัสดิ์ ส-สน 217

นางภัทราภรณ์ รอดสวัสดิ์ ส-สน 218

นางสาวปัทมา เจริญพันธ์ สดอ 2678

นางสาวภัทราภรณ์ รอดสวัสดิ์
สถาปนิก (วิชาชีพ)

STRUCTURE ENGINEERS:
Let's Design Co.,Ltd

นายสมภพ เจริญศรีรักษ์ วย1754

วิศวกรตรวจสอบงานโครงสร้าง :

ELECTRICAL ENGINEERS:
Let's Design Co.,Ltd

นายณัฐพงศ์ จารุโกวิทวัฒน์ วกท 808

ธนวัฒน์ ดันปัทมา สทท 2287

PLUMBING ENGINEER:
Let's Design Co.,Ltd

มานิตย์ เมืองคำ วก 808

ENVIRONMENTAL ENGINEER:
Let's Design Co.,Ltd

อำนาจ สิลวดีนันทน์ สส 305

MECHANICAL ENGINEERS:
Let's Design Co.,Ltd

มานิตย์ เมืองคำ วก 808

DRAWING DATE :

DRAWING TITLE :

แบบขยาย B019

อาคาร CF1

VP ROOM

DATE DESCRIPTION

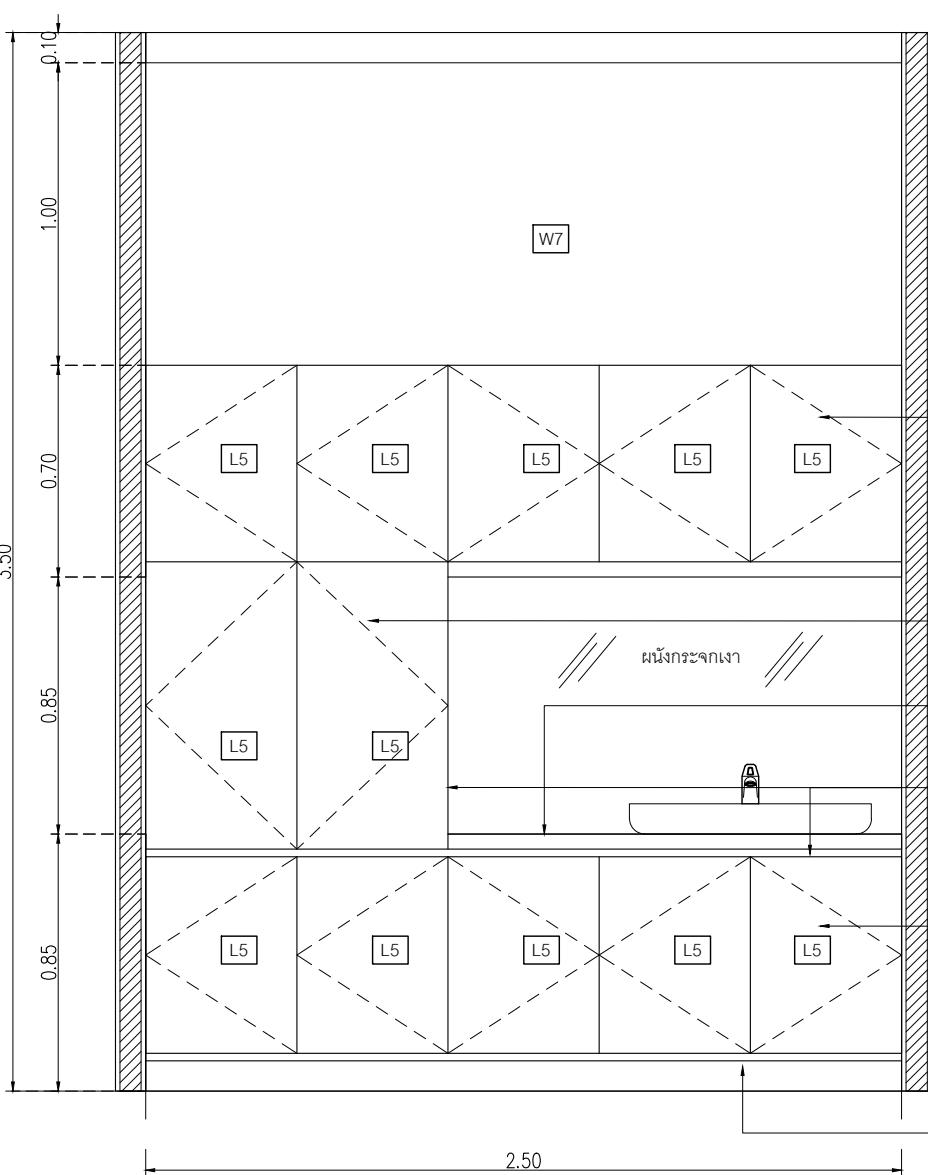
JOB NUMBER :

CHECKED :

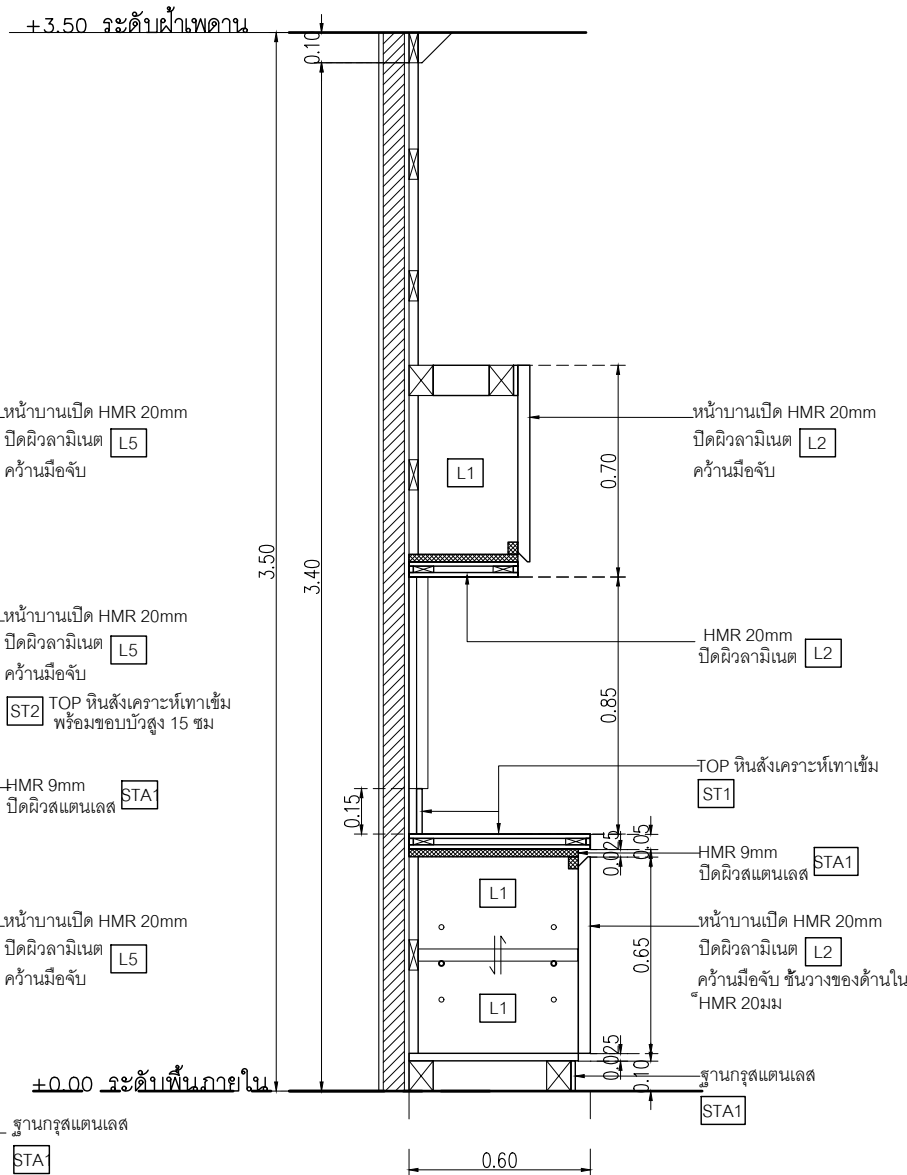
APPROVED :

DRAWN BY :

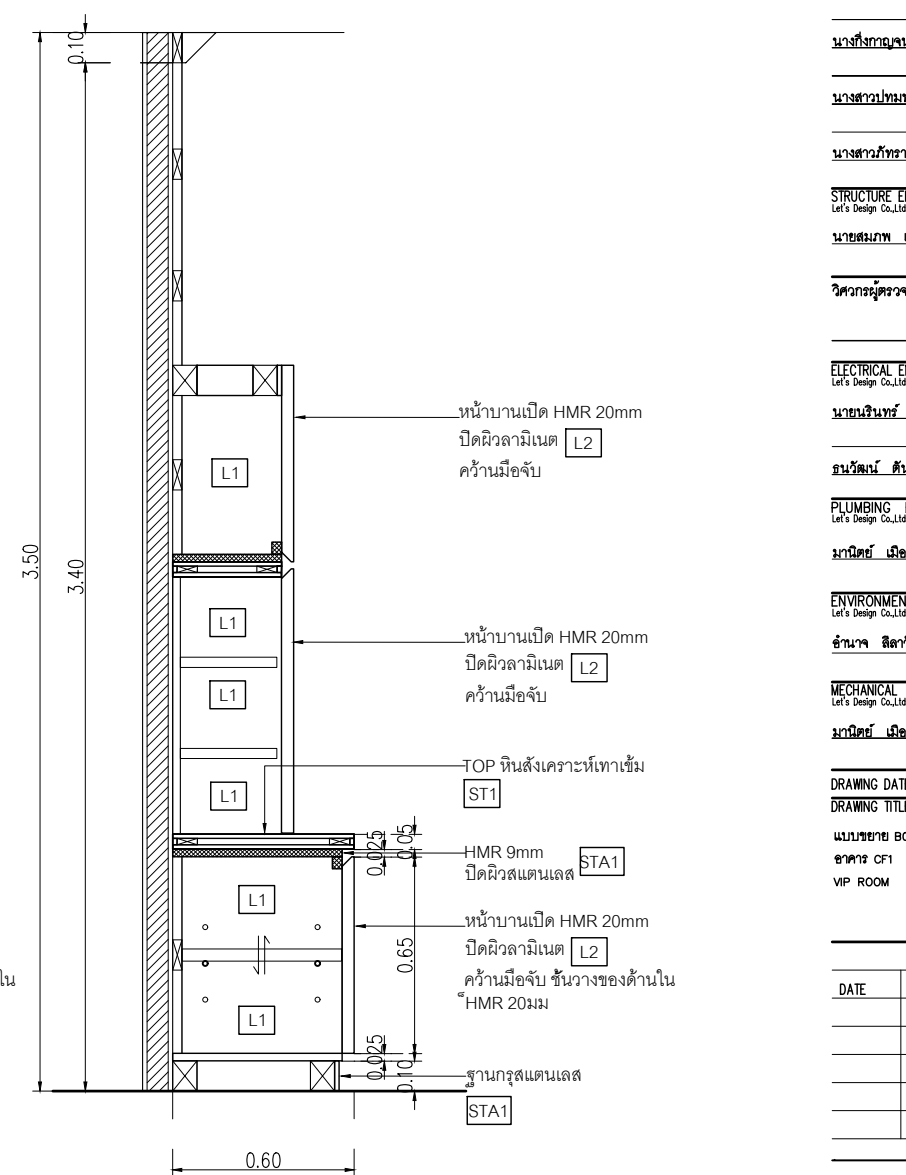
DWG. NUMBER
IN527
TOTAL



ELEVATION 1 B19
มาตราส่วน 1:25



SECTION A-A
มาตราส่วน 1:25



SECTION B-B
มาตราส่วน 1:25

NOTE
This Drawing is Copyright All Contractors Must
Check All Dimensions On Site Only Figured Dimensions
And Grid Lines Are To Be Worked From
Discrepancies Must Be Reported Immediately To Be
The Architect Or Engineer Concerned Before Processing

HMR หน้า 20 มม. กรอบผนัง
อาคาร ด้านหน้าติดตั้ง W3
โดยกาวยตะปู

HMR หน้า 9 มม. กรอบผนัง
อาคาร ด้านหน้าติดตั้ง W3
โดยกาวยตะปู

- PT1 สีพื้น TOA W9120
Simply white
หรือเทียบเท่า ICI, Nippon paint, Beger
- W3 ผนังตกแต่ง ระแนงไม้คล็อก WPC
ของ Luxx moulding
รุ่นครึ่งวงกลม WPC-003
ขนาด 16 x 300 x 1.5 ซม. ลอน 20 มม.
บนไม้ HMR 9 มม.
- SK1 บั้วพื้น Aluminium ของ Aluminiumthai
ขนาด สูง 15 ซม. หน้า 5 มม.
หรือเทียบเท่า
- STA2 กล้วยเชิง Aluminium รูปตัว U
ขนาด 1.2 ซม.
สีเงินเงา

เจ้าของโครงการ :



มหาวิทยาลัยวลัยลักษณ์
WALAILAK UNIVERSITY



PROJECT
อาคารส่งมอบประกอบอาคาร
และรับกรรม

LOCATION
มหาวิทยาลัยวลัยลักษณ์
222 ตำบลไทยบุรี
อำเภอท่าศาลา จังหวัดนครศรีธรรมราช 80160

ARCHITECTS:
นายสนธยา คงชัย สด 1860

นายชัยภัทร บัวผุด สด 19754

INTERIOR DESIGN
Let's Design Co.,Ltd

นายกานต์ รอดสวัสดิ์ ส-สน 217

นางกิ่งกานต์ รอดสวัสดิ์ ส-สน 218

นางสาวปัทมา เจริญพันธ์ สด 2678

นางสาวกวิภรณ์ อธิสุข
สถาปนิก วิชาชีพ

STRUCTURE ENGINEERS :
Let's Design Co.,Ltd

นายสมภพ เจริญศรีรักษ์ วย 1754

วิศวกรผู้ตรวจสอบงานโครงสร้าง :

ELECTRICAL ENGINEERS :
Let's Design Co.,Ltd

นายณัฐพงศ์ จารุโกศลวัฒน์ วทศ 808

ธนวัฒน์ ดันปีชาติ สทศ 2287

PLUMBING ENGINEER :
Let's Design Co.,Ltd

มานิตย์ เมืองคำ วทศ 808

ENVIRONMENTAL ENGINEER :
Let's Design Co.,Ltd

อำนาจ สิลววัฒนานนท์ สส 305

MECHANICAL ENGINEERS :
Let's Design Co.,Ltd

มานิตย์ เมืองคำ วทศ 808

DRAWING DATE :

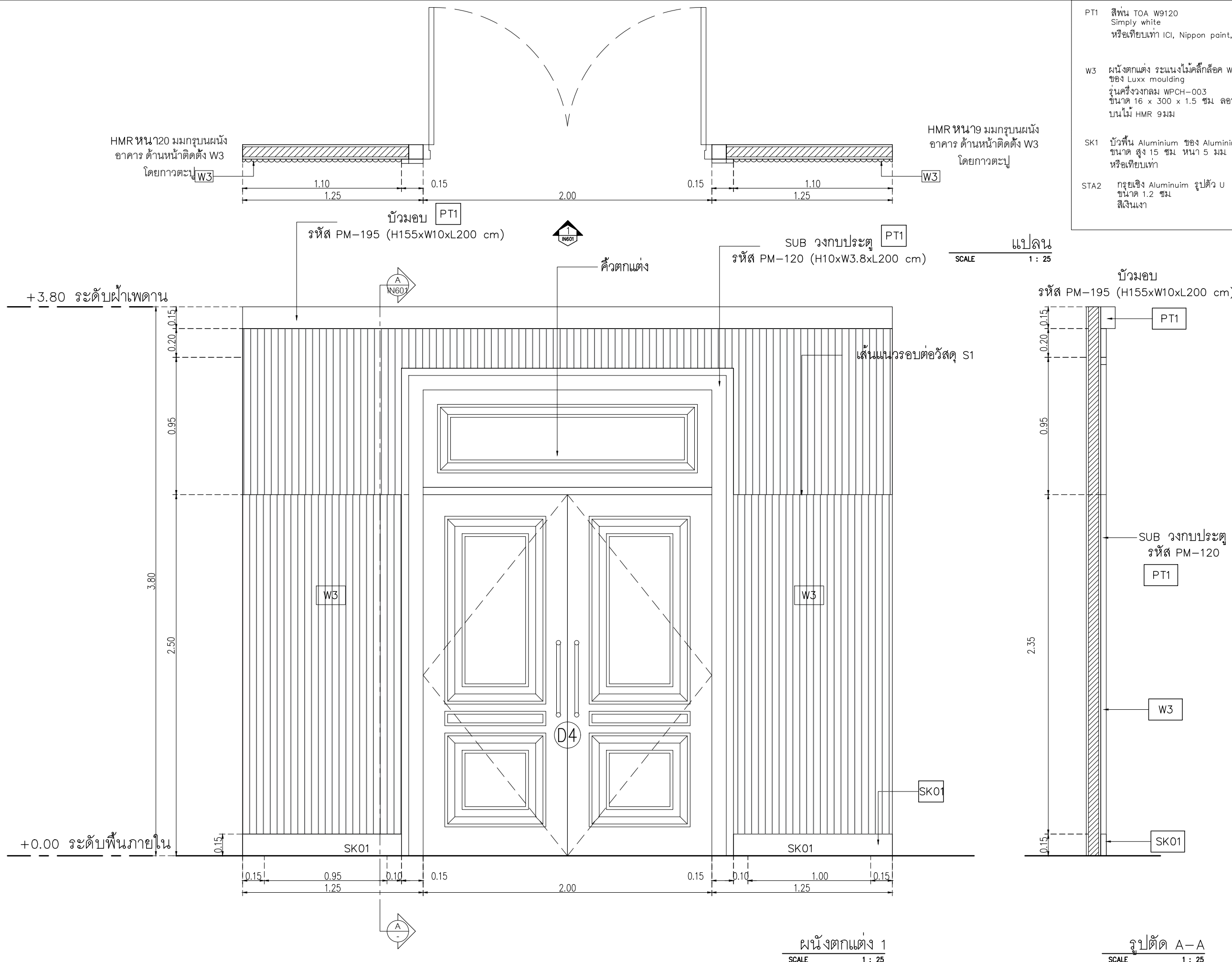
DRAWING TITLE :
อาคาร CF1
RECEPTION

DATE	DESCRIPTION

JOB NUMBER :
CHECKED :
APPROVED :
DRAWN BY :

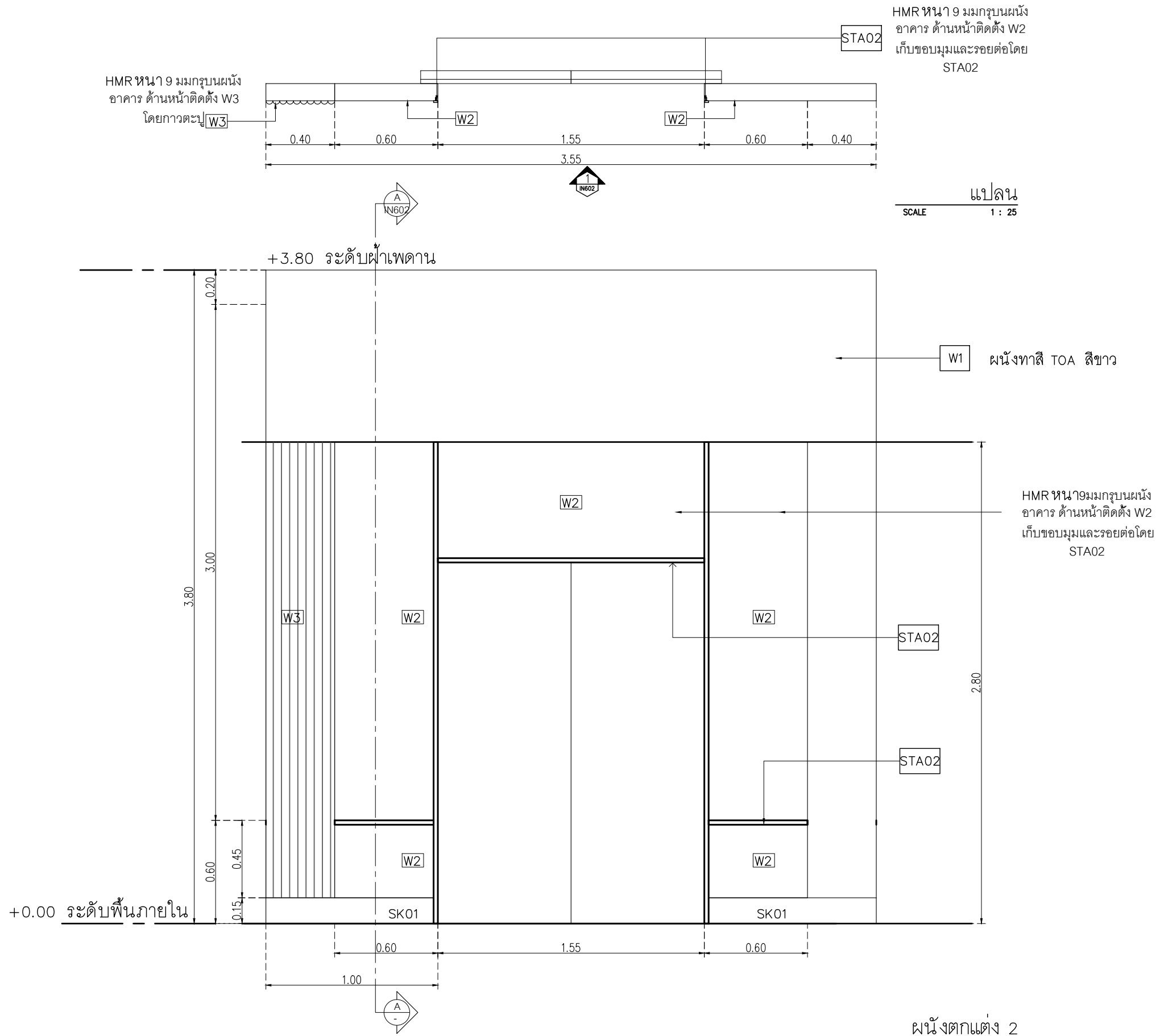
DWG. NUMBER
IN601
TOTAL

NOTE
This Drawing is Copyright All Contractors Must
Check All Dimensions On Site Only Figured Dimensions
And Grid Lines Are To Be Worked From
Discrepancies Must Be Reported Immediately To Be
The Architect Or Engineer Concerned Before Processing




ผนังตกแต่ง 1
SCALE 1 : 25

รูปตัด A-A
SCALE 1 : 25




- W1 ทาสี TOA Supershield duraclean กึ่งเงา W9120 Simply white หรือเทียบเท่า ICI, Nippon paint, Beger
- W2 Laminate ของ Wilsonart No.3954-B Brushed Titanium หรือเทียบเท่า Formica, Greenlam, Fineness
- W3 ผนังตกแต่ง ระแนงไม้ดัดลึกล็อค WPC ของ Luxx moulding รุ่นครึ่งวงกลม WPC-003 ขนาด 16 x 300 x 1.5 ซม. ลอน 20 มม. ไม้ HMR 9 มม.
- SK1 บั้วพื้น Aluminium ของ Aluminiumthai ขนาด สูง 15 ซม. หน้า 5 มม. หรือเทียบเท่า
- STA2 ทรายเชิง Aluminium รูปตัว U ขนาด 1.2 ซม. สีเงินเงา

เจ้าของโครงการ :



มหาวิทยาลัยวลัยลักษณ์
WALAILAK UNIVERSITY



Let's Design

PROJECT
อาคารส่งเสริมผู้ประกอบการ
และนวัตกรรม

LOCATION
มหาวิทยาลัยวลัยลักษณ์
222 ตำบลไทยบุรี
อำเภอท่าศาลา จังหวัดนครศรีธรรมราช 80160

ARCHITECTS:
นายสนธยา คงชัย สด 1860

นายชัยภัทร บัวผุด สด 19754

INTERIOR DESIGN
Let's Design Co.,Ltd

นายกานต์ รอดสวัสดิ์ ส-สน 217

นางกิ่งกมลชนม์ รอดสวัสดิ์ ส-สน 218

นางสาวปัทมาพร เจริญนันท์ สด 2678

นางสาวกัทธกรภรณ์ วิเศษทอง

STRUCTURE ENGINEERS :
Let's Design Co.,Ltd

นายสมภพ เจริญศรีรักษ์ วย1754

วิศวกรตรวจสอบงานโครงสร้าง :

ELECTRICAL ENGINEERS :
Let's Design Co.,Ltd

นายณัฐพันธ์ จารุโกวิทวัฒน์ วทศ 808

ธนวัฒน์ ดันปีชาติ สทศ 2287

PLUMBING ENGINEER :
Let's Design Co.,Ltd

มานิตย์ เมืองคำ วทศ 808

ENVIRONMENTAL ENGINEER :
Let's Design Co.,Ltd

อำนาจ สิลววัฒนานนท์ สส 305

MECHANICAL ENGINEERS :
Let's Design Co.,Ltd

มานิตย์ เมืองคำ วทศ 808

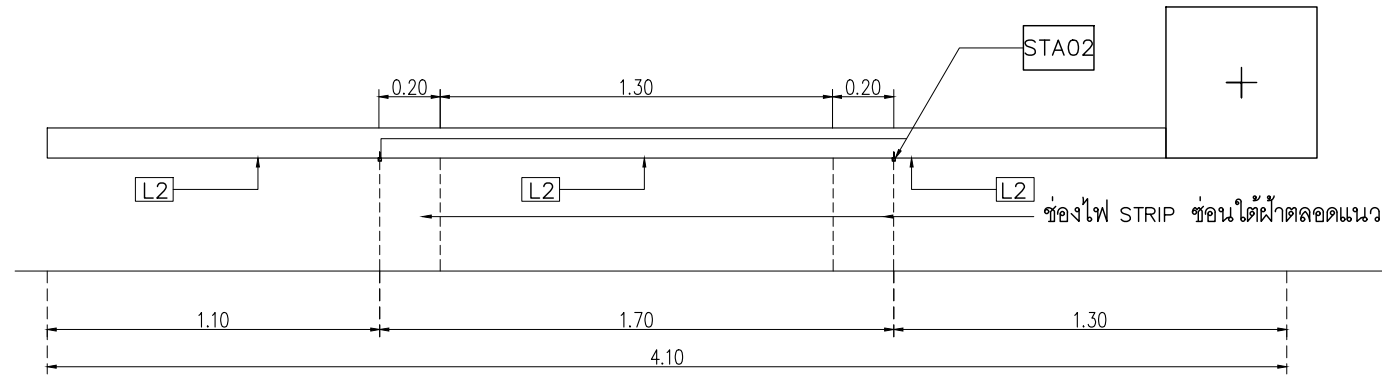
DRAWING DATE :
DRAWING TITLE :
TYPICAL WALL-02
อาคาร CF1
RECEPTION

DATE	DESCRIPTION

JOB NUMBER :
CHECKED :
APPROVED :
DRAWN BY :

DWG. NUMBER
IN602
TOTAL

NOTE
This Drawing is Copyright All Contractors Must
Check All Dimensions On Site Only Figured Dimensions
And Grid Lines Are To Be Worked From
Discrepancies Must Be Reported Immediately To Be
The Architect Or Engineer Concerned Before Processing



ช่องไฟ STRIP ซ่อนใต้ฝ้าตลอดแนว



ช่องไฟ STRIP ตลอดแนว

SCALE 1 : 25

- L2 Laminate ของ Wilsonart No.4069H-EM Desert Oak ปลายไม้แนวตั้ง หรือเทียบเท่า Formica, Greenlam, Fineness
 - SK1 บัวพื้น Aluminium ของ Aluminiumthai ขนาด สูง 15 ซม หน้า 5 มม หรือเทียบเท่า
 - STA2 กรวยเชิง Aluminium รูปตัว U ขนาด 1.2 ซม สีเงินเงา
- ไฟหลิบ Tron MAX LED Strip Light 24V
 Brand : Lamp & Light
 Light color : Daylight (6000K)
 Strip Width : 10mm

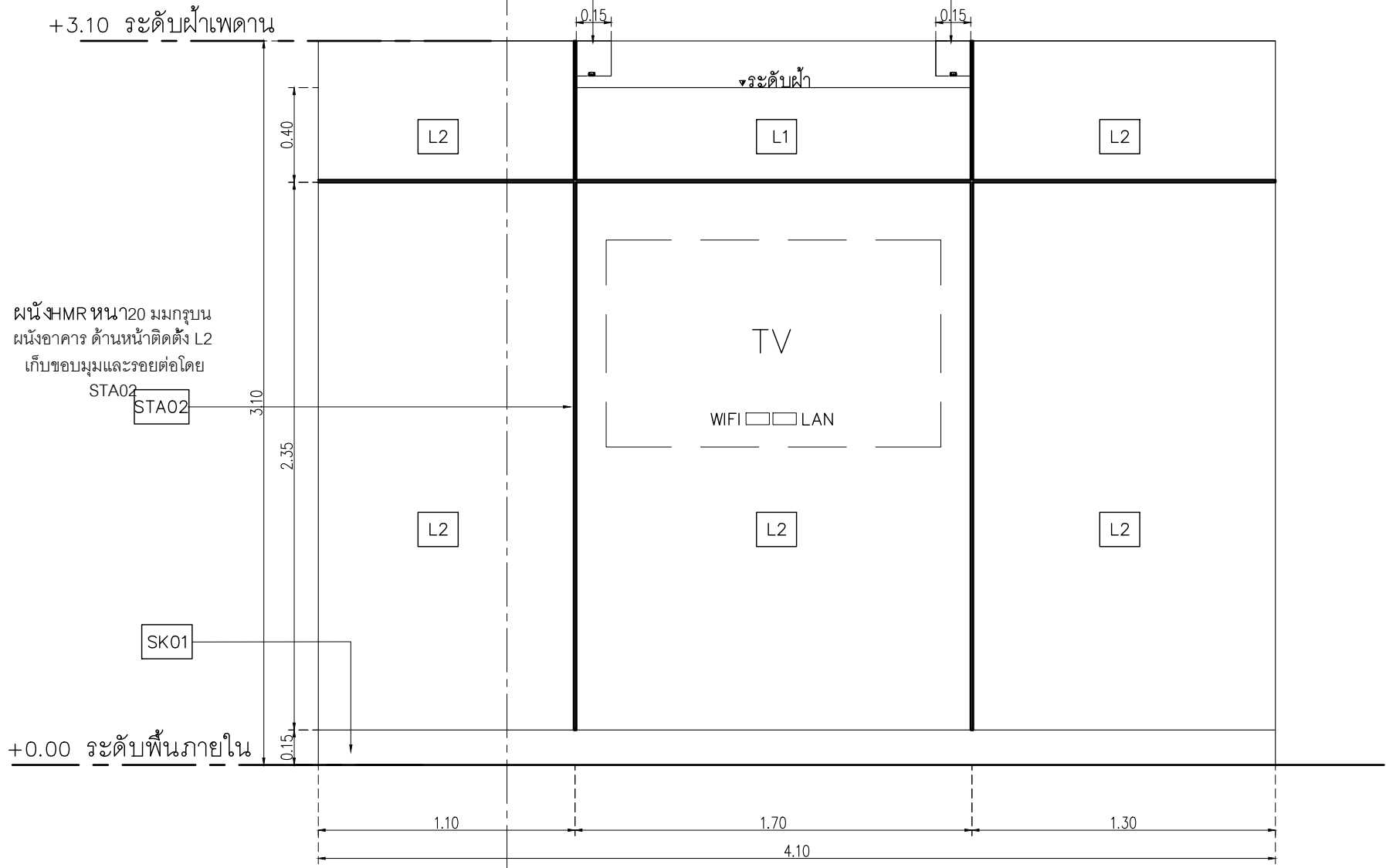
เจ้าของโครงการ :

มหาวิทยาลัยวลัยลักษณ์
WALAILAK UNIVERSITY

Let's Design
 บริษัท วัลเลย์ ดีไซน์ จำกัด
 222 ตำบลไทยบุรี อำเภอท่าศาลา จังหวัดนครศรีธรรมราช 80160
 โทร 075-310 000

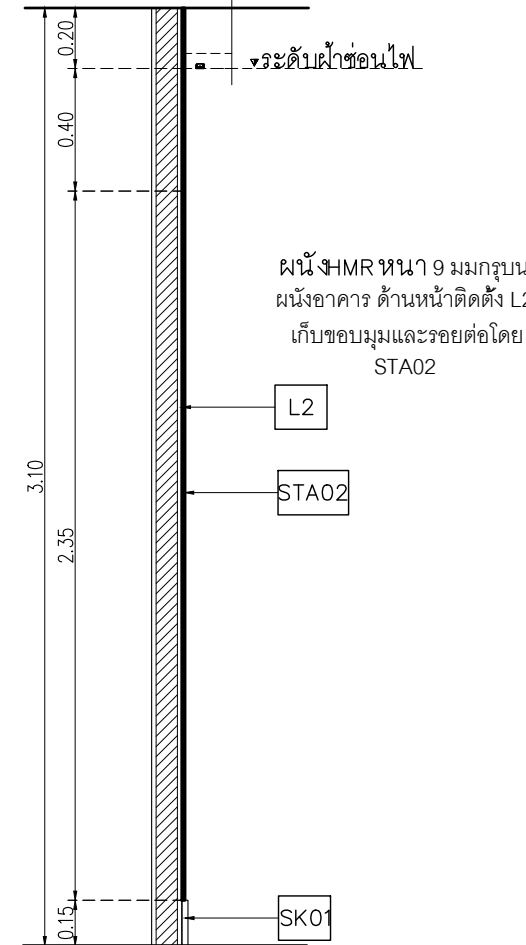
PROJECT
อาคารส่งเสริมผู้ประกอบการ และนวัตกรรม

- LOCATION
 มหาวิทยาลัยวลัยลักษณ์
 222 ตำบลไทยบุรี อำเภอท่าศาลา จังหวัดนครศรีธรรมราช 80160
- ARCHITECTS:
 นายสนธยา คงชัย สด 1860
- นายชัยภัทร บัวผุด ภูส 19754
- INTERIOR DESIGN
 Let's Design Co.,Ltd
- นายกันต์ รอดสวัสดิ์ ส-สน 217
- นางกิ่งกมลรัตน์ รอดสวัสดิ์ ส-สน 218
- นางสาวปัทมาพร เจริญมันท์ สด 2678
- นางสาวกัญจกรภรณ์ วิเศษทอง
 ภาควิชาการสถาปัตยกรรมศาสตร์
 มหาวิทยาลัยวลัยลักษณ์
- STRUCTURE ENGINEERS :
 Let's Design Co.,Ltd
- นายสมภพ เจริญศรีรักษ์ วย 1754
- วิศวกรผู้ตรวจสอบงานโครงสร้าง :
- ELECTRICAL ENGINEERS :
 Let's Design Co.,Ltd
- นายณัฐวัฒน์ จารุโศภนวัฒน์ วกท 808
- ธนวัฒน์ ดันปีชาต สทท 2287
- PLUMBING ENGINEER :
 Let's Design Co.,Ltd
- มานิตย์ เมืองคำ วก 808
- ENVIRONMENTAL ENGINEER :
 Let's Design Co.,Ltd
- อำนาจ สิลววัฒนานนท์ สส 305
- MECHANICAL ENGINEERS :
 Let's Design Co.,Ltd
- มานิตย์ เมืองคำ วก 808
- DRAWING DATE :
 DRAWING TITLE :
 TYPICAL WALL-03
 อาคาร CF1
 RECEPTION-MEETING RM



ไฟหลิบ Tron MAX LED Strip Light 24V
 Brand : Lamp & Light
 Light color : Daylight (6000K)
 Strip Width : 10mm

ผนังตกแต่ง 3
 SCALE 1 : 25



รูปตัด A-A
 SCALE 1 : 25

DATE	DESCRIPTION

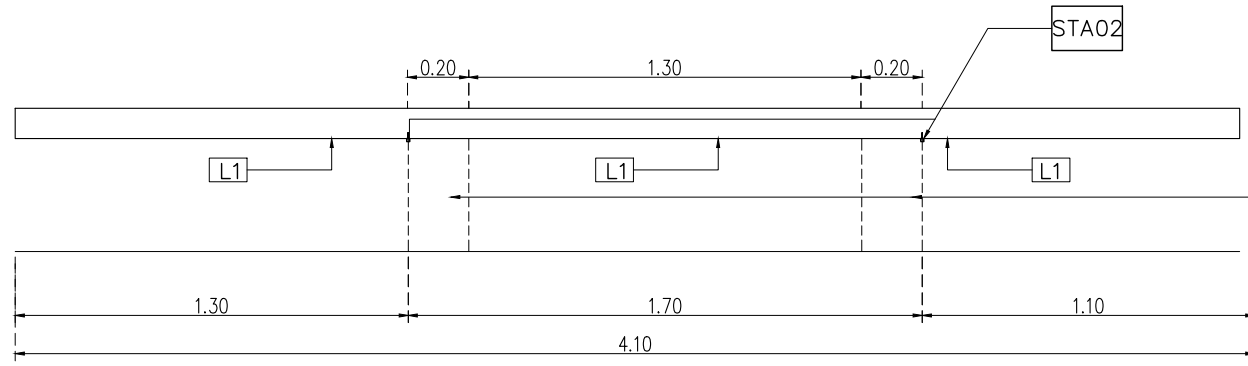
JOB NUMBER : _____ DWG. NUMBER : **IN603**

CHECKED : _____

APPROVED : _____ TOTAL : _____

DRAWN BY : _____

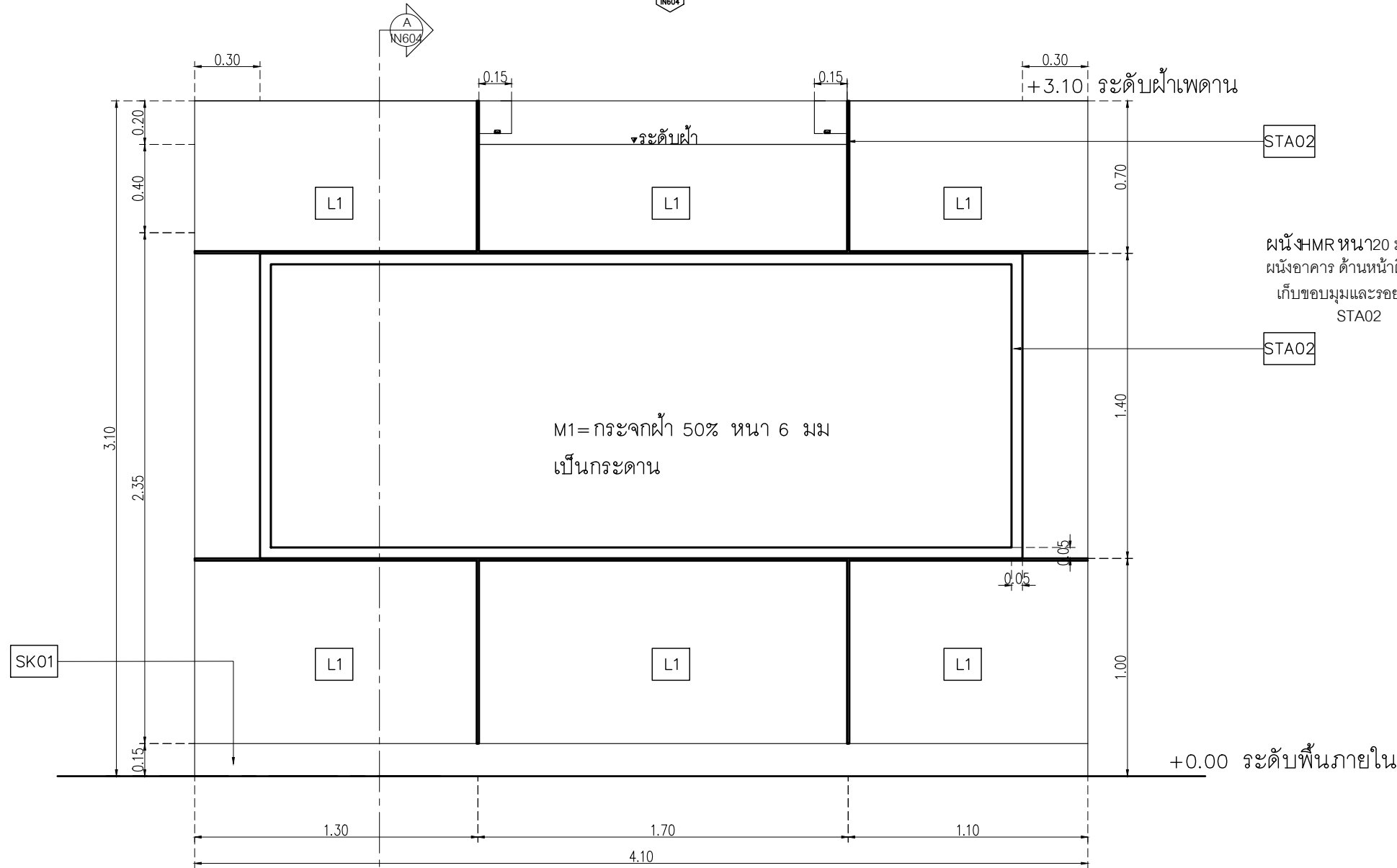
NOTE
 This Drawing is Copyright All Contractors Must
 Check All Dimensions On Site Only Figured Dimensions
 And Grid Lines Are To Be Worked From
 Discrepancies Must Be Reported Immediately To Be
 The Architect Or Engineer Concerned Before Processing



ช่องไฟ STRIP ซ่อนใต้ฝ้าตลอดแนว

ไฟหลอด Tron MAX LED Strip Light 24V
 Brand : Lamp & Light
 Light color : Daylight (6000K)
 Strip Width : 10mm

แปลน
 SCALE 1 : 25



ระดับฝ้าเพดาน +3.10

+0.00 ระดับพื้นภายใน

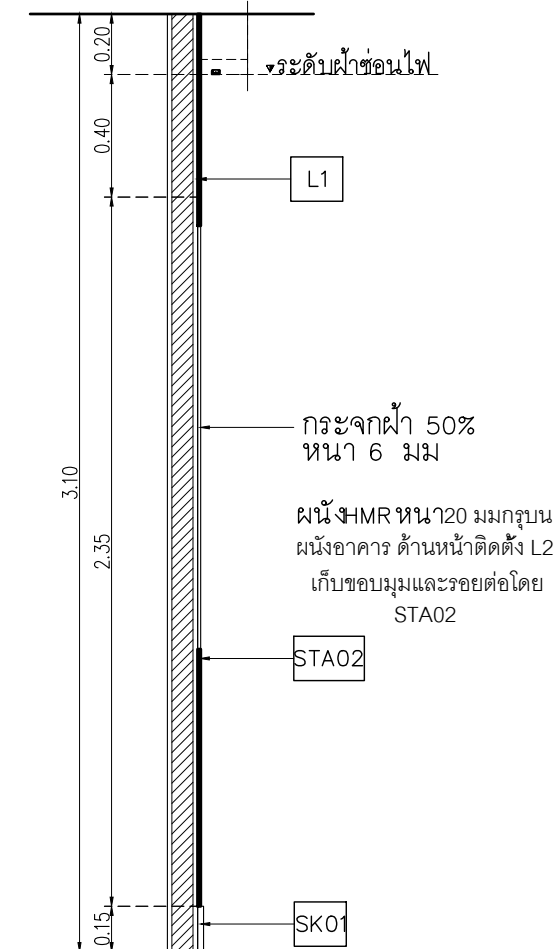
ผนังตกแต่ง 4
 SCALE 1 : 25

L1 Laminate ของ Wilsonart No.0131M Solid White หรือเทียบเท่า Formica, Greenlam, Fineness

SK1 บั้วพื้น Aluminium ของ Aluminiumthai ขนาด สูง 15 ซม หน้า 5 มม หรือเทียบเท่า

STA2 กระจยแข็ง Aluminium รูปตัว U ขนาด 1.2 ซม สีเงินเงา

ไฟหลอด Tron MAX LED Strip Light 24V
 Brand : Lamp & Light
 Light color : Daylight (6000K)
 Strip Width : 10mm



กระจยฝ้า 50% หน้า 6 มม

ผนัง HMR หน้า 20 มม กรอบ ผนังอาคาร ด้านหน้าติดตั้ง L2 เก็บขอบมุมและรอยต่อโดย STA02

เจ้าของโครงการ :



มหาวิทยาลัยวลัยลักษณ์ WALAILAK UNIVERSITY



PROJECT
 อาคารส่งเสริมผู้ประกอบการ และนวัตกรรม

LOCATION
 มหาวิทยาลัยวลัยลักษณ์ 222 ตำบลไทยบุรี อำเภอท่าศาลา จังหวัดนครศรีธรรมราช 80160

ARCHITECTS:
 นายสนธยา คงชัย สด 1860

นายชัยภัทร บัวผุด สด 19754

INTERIOR DESIGN
 นายกานต์ รอดสวัสดิ์ ส-สน 217

นางภัทราภรณ์ รอดสวัสดิ์ ส-สน 218

นางสาวโชนพร เจริญนิรันดร์ สด 2678

นางสาวกัญจกรภรณ์ สีทอง

STRUCTURE ENGINEERS :
 นายสมภพ เจริญศรีรักษ์ วย 1754

วิศวกรผู้ตรวจสอบงานโครงสร้าง :

ELECTRICAL ENGINEERS :
 นายณัฐวัฒน์ จารุโศภนวัฒน์ วทศ 808

ธนวัฒน์ ดันปีชาติ สทศ 2287

PLUMBING ENGINEER :
 ภาณุกรรณ์ ธีระวัฒน์

MANITHEE เมืองคำ วท 808

ENVIRONMENTAL ENGINEER :
 อำนวย สิลววัฒนานนท์ สส 305

MECHANICAL ENGINEERS :
 MANITHEE เมืองคำ วท 808

DRAWING DATE :

DRAWING TITLE :

TYPICAL WALL-04

อาคาร CF1

RECEPTION MEETING RM

DATE DESCRIPTION

DATE DESCRIPTION

DATE DESCRIPTION

DATE DESCRIPTION

DATE DESCRIPTION

DATE DESCRIPTION

DATE DESCRIPTION

DATE DESCRIPTION

DATE DESCRIPTION

DATE DESCRIPTION

DATE DESCRIPTION

DATE DESCRIPTION

DATE DESCRIPTION

DATE DESCRIPTION

DATE DESCRIPTION

DATE DESCRIPTION

DATE DESCRIPTION

DATE DESCRIPTION

DATE DESCRIPTION

DATE DESCRIPTION

DATE DESCRIPTION

DATE DESCRIPTION

DATE DESCRIPTION

DATE DESCRIPTION

DATE DESCRIPTION

DATE DESCRIPTION

DATE DESCRIPTION

DATE DESCRIPTION

DATE DESCRIPTION

DATE DESCRIPTION

DATE DESCRIPTION

DATE DESCRIPTION

DATE DESCRIPTION

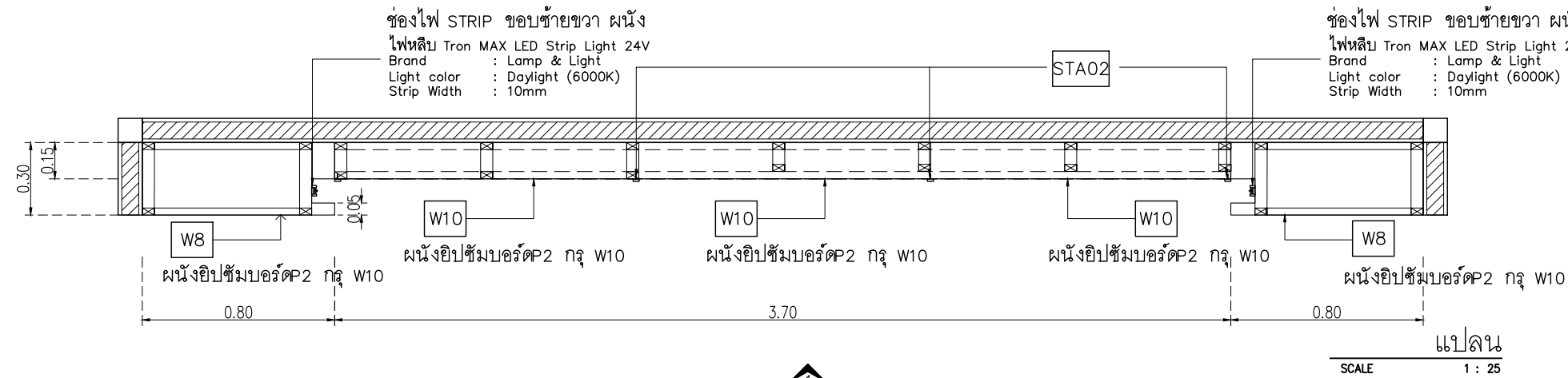
DATE DESCRIPTION

DATE DESCRIPTION

JOB NUMBER :
 CHECKED :
 APPROVED :
 DRAWN BY :

DWG. NUMBER
 IN604
 TOTAL

NOTE
 This Drawing is Copyright All Contractors Must Check All Dimensions On Site Only Figured Dimensions And Grid Lines Are To Be Worked From Discrepancies Must Be Reported Immediately To Be The Architect Or Engineer Concerned Before Processing



- W8 Laminate ของ Wilsonart No.6261 Brushed light Bronze Alu หรือเทียบเท่า Formica, Greenlam, Fineness
- W10 ผนังหินอ่อน รัชดาหินอ่อน ดิลาตาดก หรือเทียบเท่า รุ่น แม็คคอบราซิล
- SK1 บัวพื้น Aluminium ของ Aluminiumthai ขนาด สูง 15 ซม หน้า 5 มม หรือเทียบเท่า
- STA2 ทุยเชิง Aluminium รูปตัว U ขนาด 1.2 ซม สีเงินเงา
- ไฟหลอด Tron MAX LED Strip Light 24V
Brand : Lamp & Light
Light color : Daylight (6000K)
Strip Width : 10mm

เจ้าทรงโครงการ :

มหาวิทยาลัยวลัยลักษณ์
WALAILAK UNIVERSITY

Let's Design

PROJECT
อาคารส่งเสริมวิชาการ
และนวัตกรรม

LOCATION
มหาวิทยาลัยวลัยลักษณ์
222 ตำบลไทยบุรี
อำเภอท่าศาลา จังหวัดนครศรีธรรมราช 80160

ARCHITECTS:
นายสนธยา คงชัย สด 1860

นายชัยภัทร บัวผุด สด 19754

INTERIOR DESIGN
Let's Design Co.,Ltd
นายกานต์ รอดสวัสดิ์ ส-สน 217

นางกัญจกานันท์ รอดสวัสดิ์ ส-สน 218

นางสาวปัทมาพร เขจรนันท์ สด 2678

นางสาวกัญจกรภรณ์ วิเศษทอง
สถาปนิก (วิชาชีพ)

STRUCTURE ENGINEERS :
Let's Design Co.,Ltd
นายสมภพ เจริญศรีรักษ์ อย 1754

วิศวกรตรวจสอบงานโครงสร้าง :

ELECTRICAL ENGINEERS :
Let's Design Co.,Ltd
นายณัฐวัฒน์ จารุโศภนวัฒน์ วกท 808

ธนวัฒน์ ดันปีชาติ สทท 2287

PLUMBING ENGINEER :
Let's Design Co.,Ltd
มานิตย์ เมืองคำ วก 808

ENVIRONMENTAL ENGINEER :
Let's Design Co.,Ltd
อำนาจ สิวาลักษณ์านนท์ สส 305

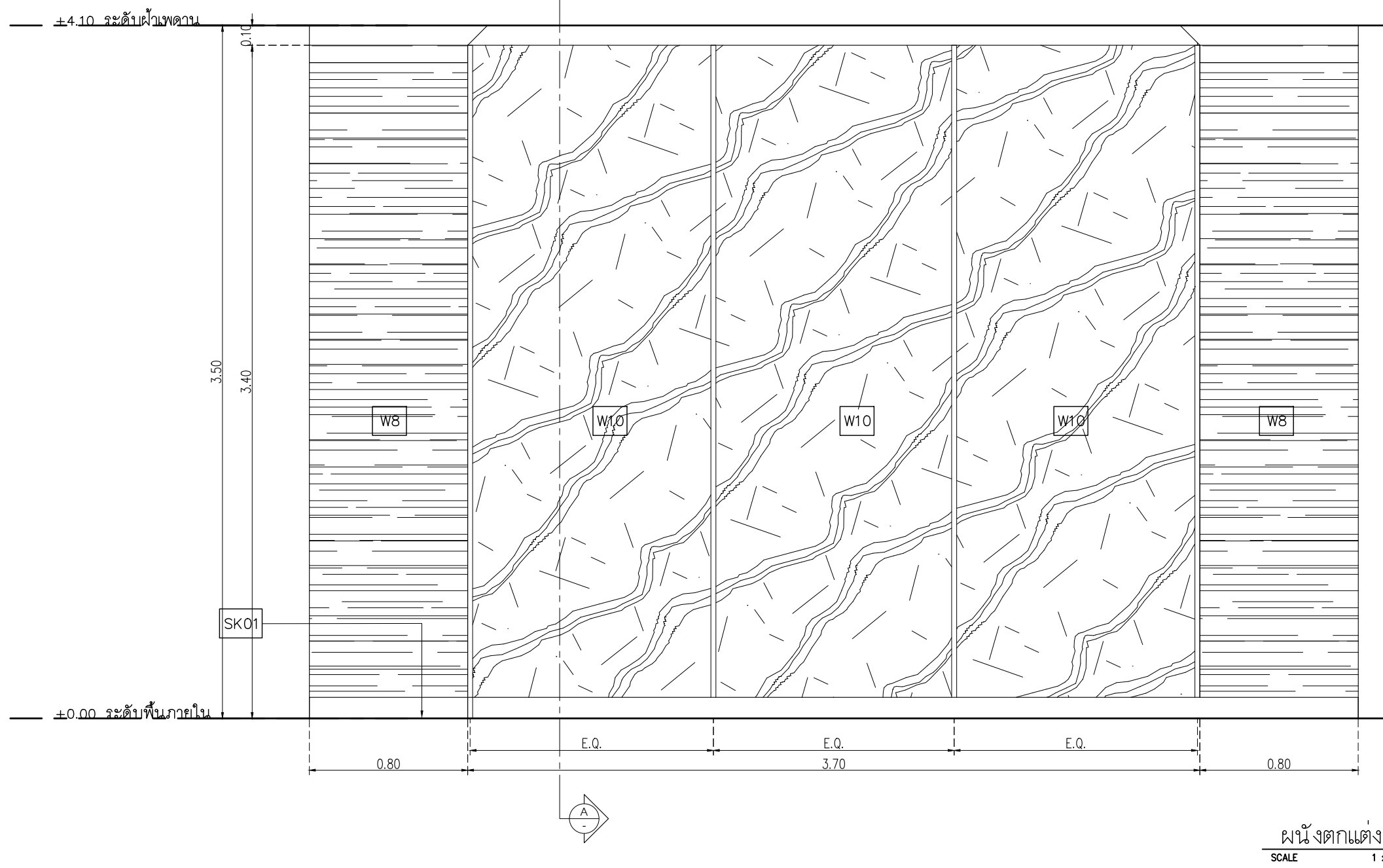
MECHANICAL ENGINEERS :
Let's Design Co.,Ltd
มานิตย์ เมืองคำ วก 808

DRAWING DATE :
DRAWING TITLE :
TYPICAL WALL-05
อาคาร CF1
VIP

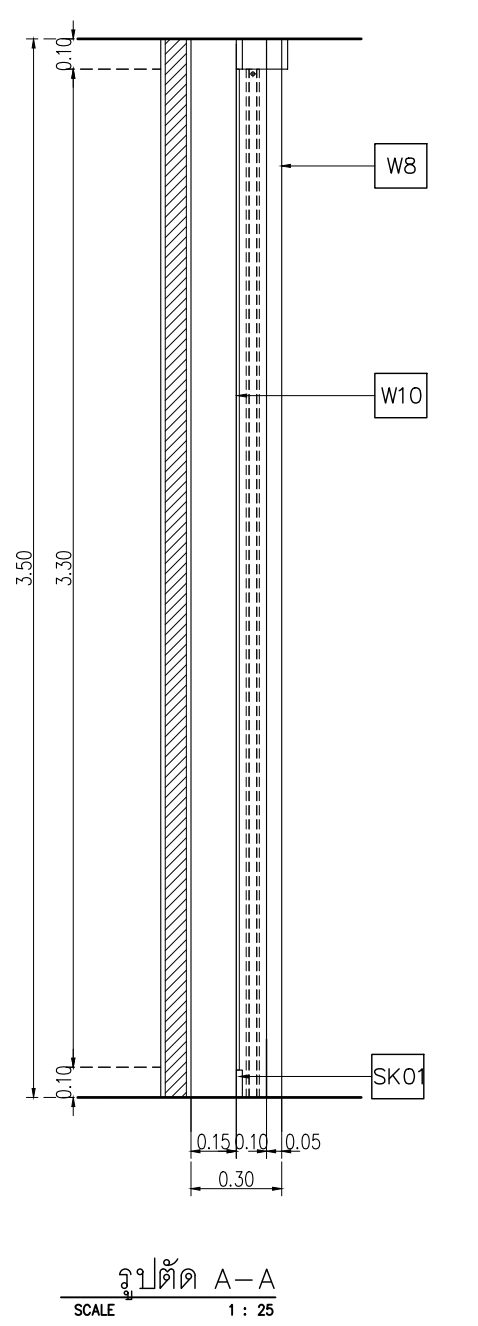
DATE	DESCRIPTION

JOB NUMBER :
CHECKED :
APPROVED :
DRAWN BY :

DWG. NUMBER
IN605
TOTAL

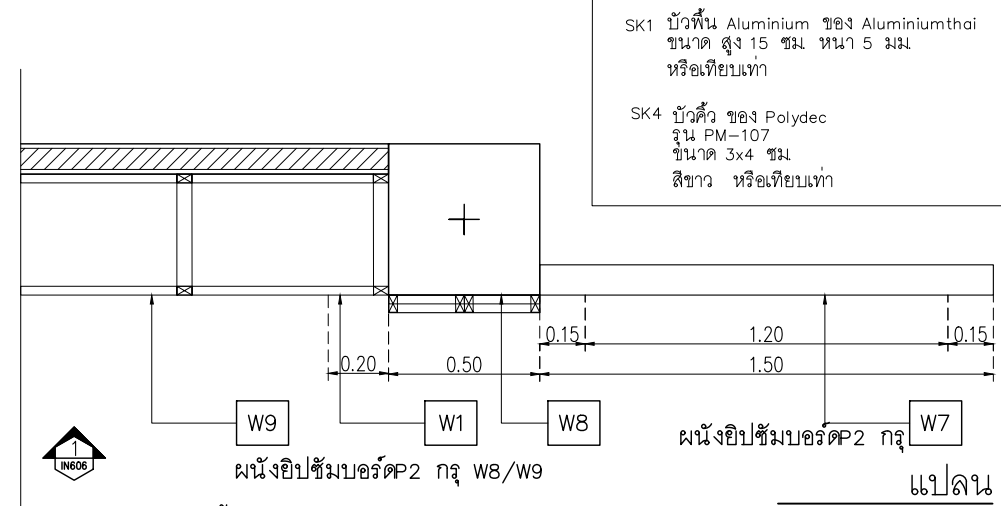
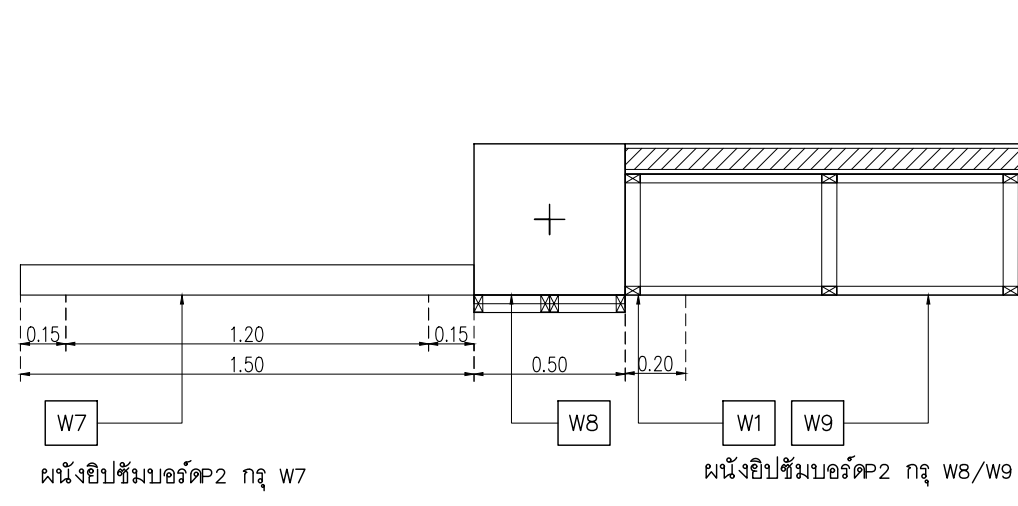


ผนังตกแต่ง 5
SCALE 1 : 25



รูปตัด A-A
SCALE 1 : 25

NOTE
This Drawing is Copyright All Contractors Must
Check All Dimensions On Site Only Figured Dimensions
And Grid Lines Are To Be Worked From
Discrepancies Must Be Reported Immediately To Be
The Architect Or Engineer Concerned Before Processing



- W1 ทาสี TOA Supershield duraclean ทิ้งเงา W9120 Simply white หรือเทียบเท่า ICI, Nippon paint, Beger
- W7 Wallpaper ยี่ห้อ WALL UP No. 419-9 รุ่น Basic
- W8 Laminate ของ Wilsonart No.6261 Brushed light Bronze Alu หรือเทียบเท่า Formica, Greenlam, Fineness
- W9 ผนังหินอ่อน รัชดาหินอ่อน คีลาดาก หรือเทียบเท่า รุ่น ออนดูราโต

เจ้าของโครงการ :

มหาวิทยาลัยวลัยลักษณ์
WALAILAK UNIVERSITY

Let's Design

PROJECT
อาคารส่งเสริมวิชาการ
และนวัตกรรม

LOCATION
มหาวิทยาลัยวลัยลักษณ์
222 ตำบลไทยบุรี
อำเภอท่าศาลา จังหวัดนครศรีธรรมราช 80160

ARCHITECTS:
นายสนธยา คงชัย สด 1860

นายชัยภัทร บัวผุด สด 19754

INTERIOR DESIGN
Let's Design Co.,Ltd

นายกานต์ รอดสวัสดิ์ ส-สน 217

นางกิ่งกมลชนม์ รอดสวัสดิ์ ส-สน 218

นางสาวปัทมา เจริญนิรันดร์ สด 2678

นางสาวกัทธกรภรณ์ วิเศษทอง
สถาปนิก วิชาชีพ

STRUCTURE ENGINEERS :
Let's Design Co.,Ltd

นายสมภพ เจริญศรีรักษ์ วช1754

วิศวกรผู้ตรวจสอบงานโครงสร้าง :

ELECTRICAL ENGINEERS :
Let's Design Co.,Ltd

นายณัฐวัฒน์ จารุโศภนวัฒน์ วทศ 808

ธนวัฒน์ ดันปีชาติ สทศ 2287

PLUMBING ENGINEER :
Let's Design Co.,Ltd

มานิตย์ เมืองคำ วท 808

ENVIRONMENTAL ENGINEER :
Let's Design Co.,Ltd

อำนาจ สิลาวัดนิรันดร์ สส 305

MECHANICAL ENGINEERS :
Let's Design Co.,Ltd

มานิตย์ เมืองคำ วท 808

DRAWING DATE :

DRAWING TITLE :
TYPICAL WALL-06

อาคาร CF1
VP

DATE	DESCRIPTION

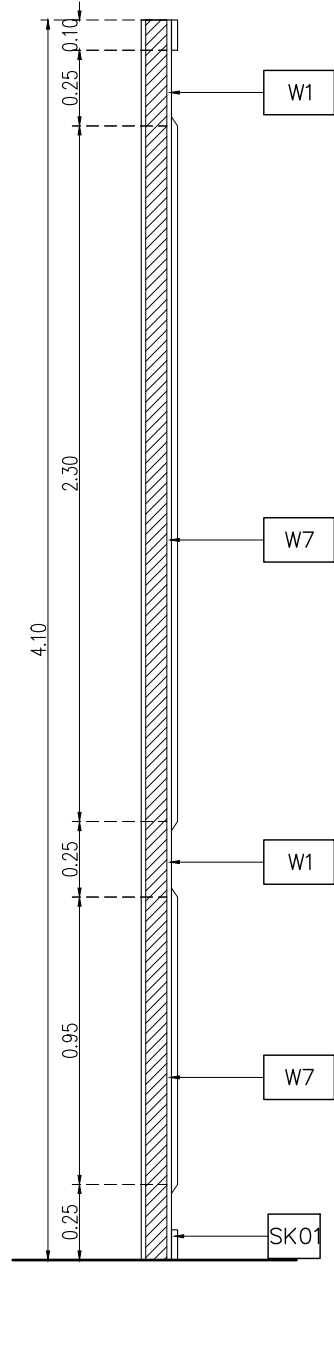
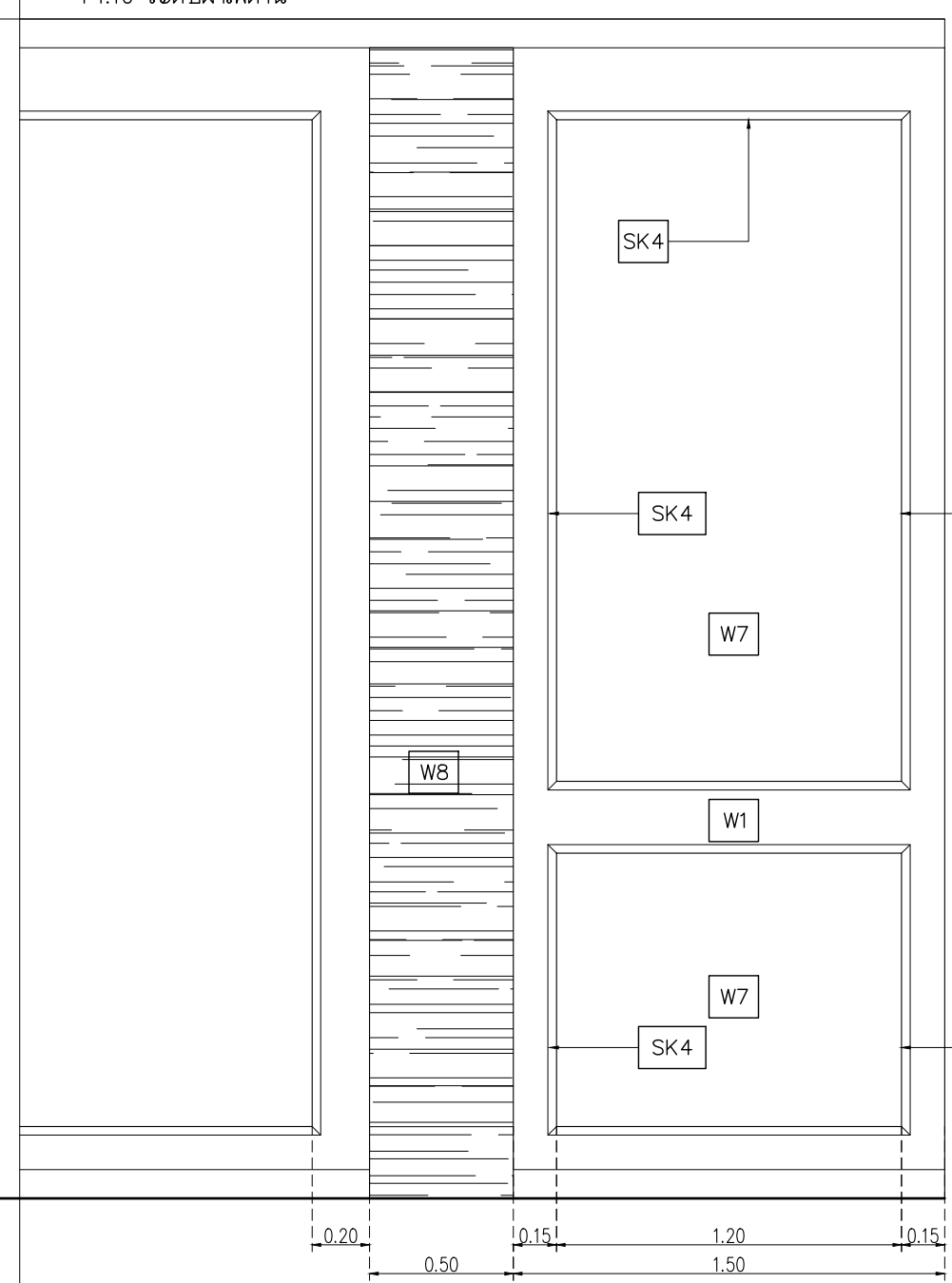
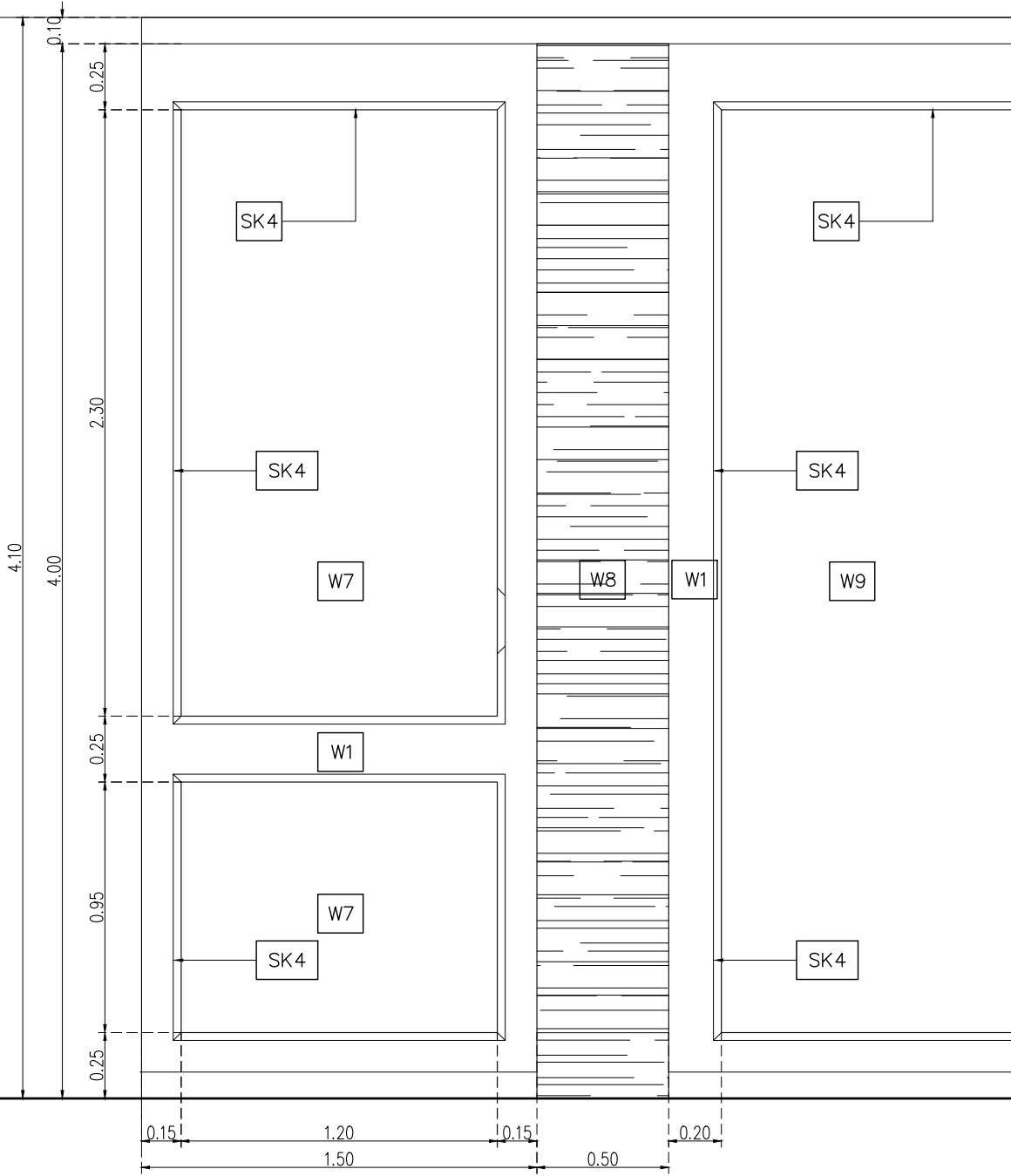
JOB NUMBER : _____ DWG. NUMBER
IN606

CHECKED : _____

APPROVED : _____ TOTAL

DRAWN BY : _____

NOTE
This Drawing is Copyright All Contractors Must
Check All Dimensions On Site Only Figured Dimensions
And Grid Lines Are To Be Worked From
Discrepancies Must Be Reported Immediately To Be
The Architect Or Engineer Concerned Before Processing



ผนังตึกแต่ง 6
SCALE 1 : 25

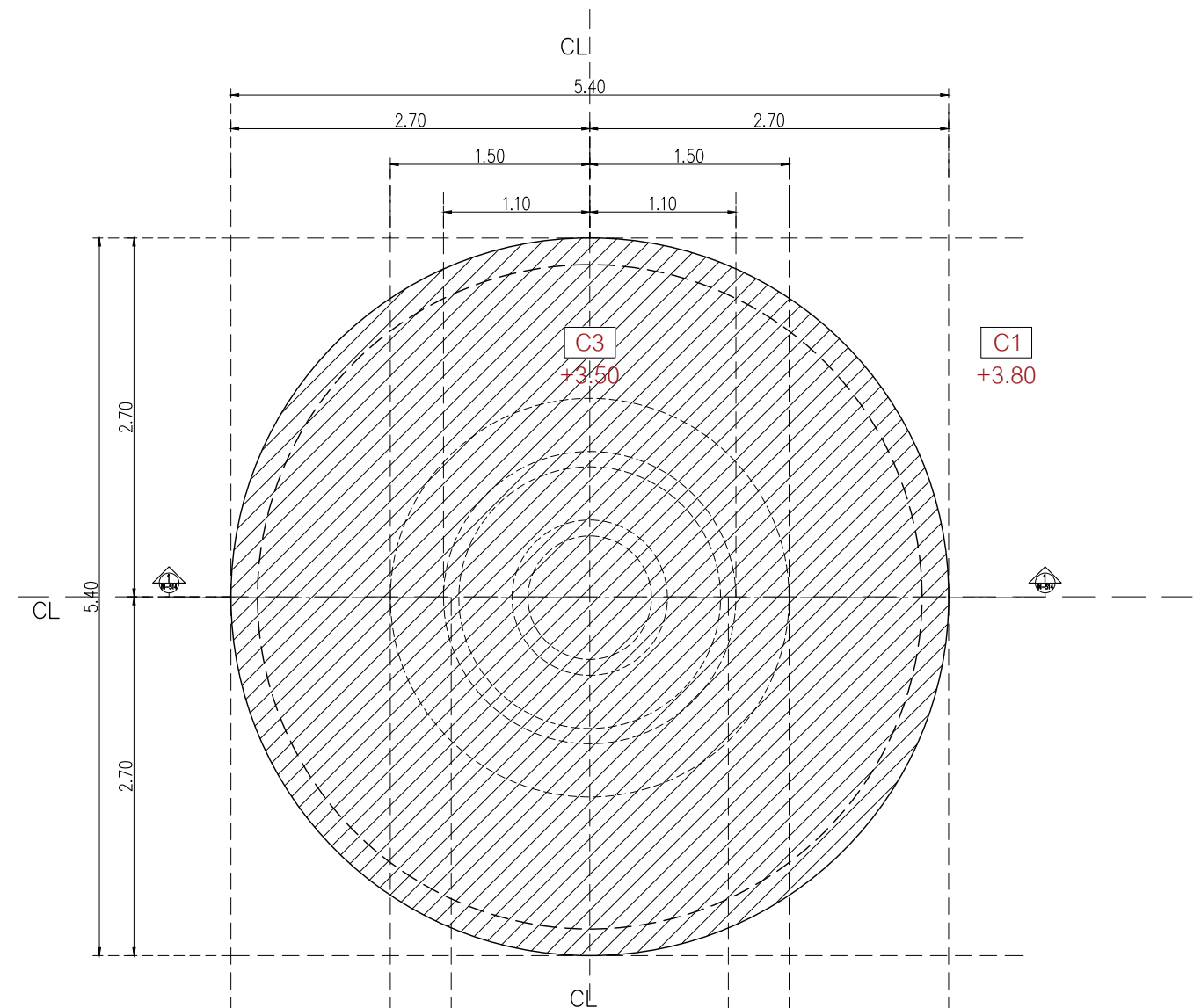
รูปตัด A-A
SCALE 1 : 25



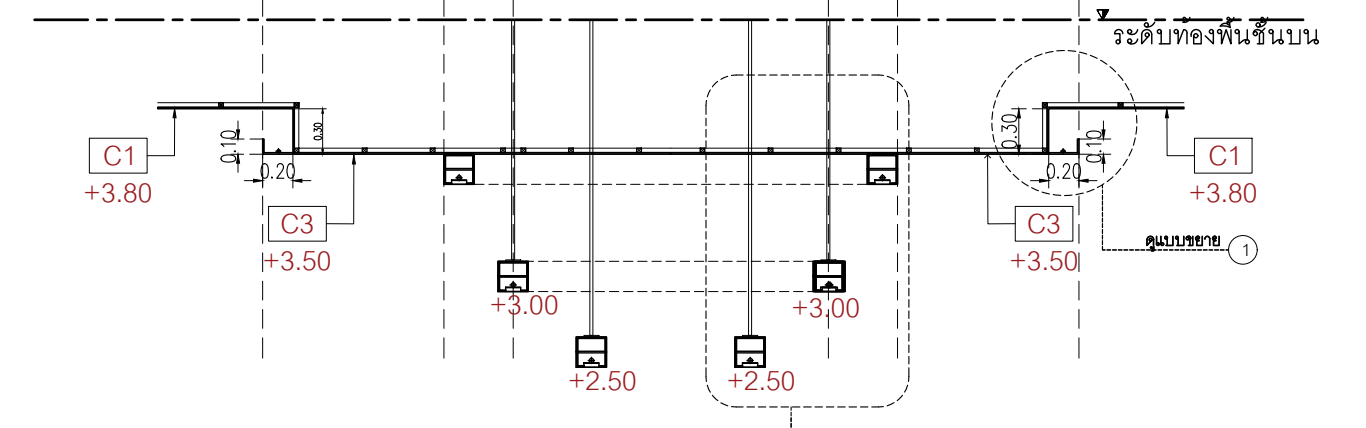
DATE	DESCRIPTION

JOB NUMBER :	DWG. NUMBER
CHECKED :	IN607
APPROVED :	TOTAL
DRAWN BY :	

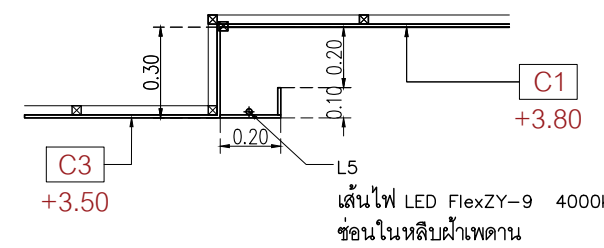
NOTE
This Drawing is Copyright All Contractors Must
Check All Dimensions On Site Only Figured Dimensions
And Grid Lines Are To Be Worked From
Discrepancies Must Be Reported Immediately To Be
The Architect Or Engineer Concerned Before Processing



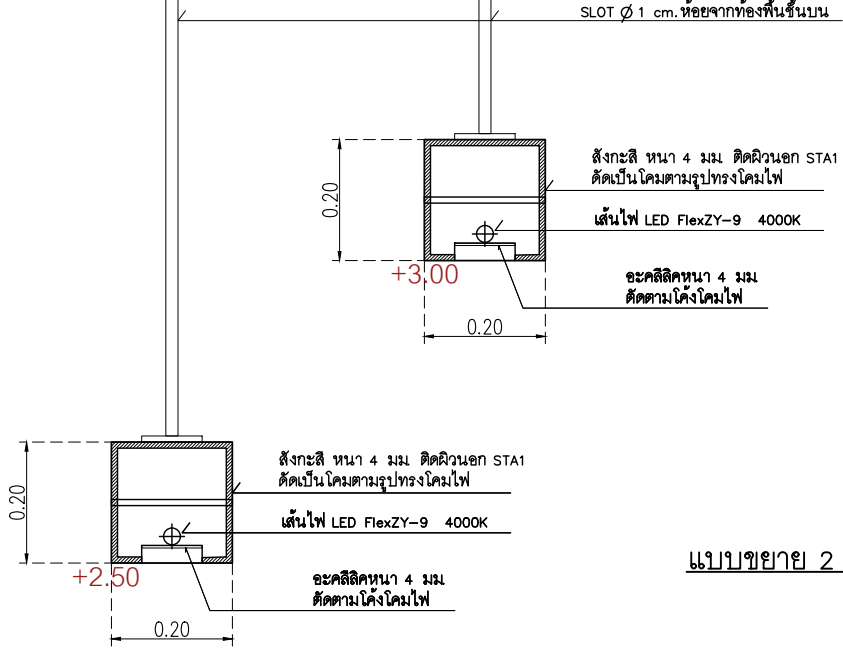
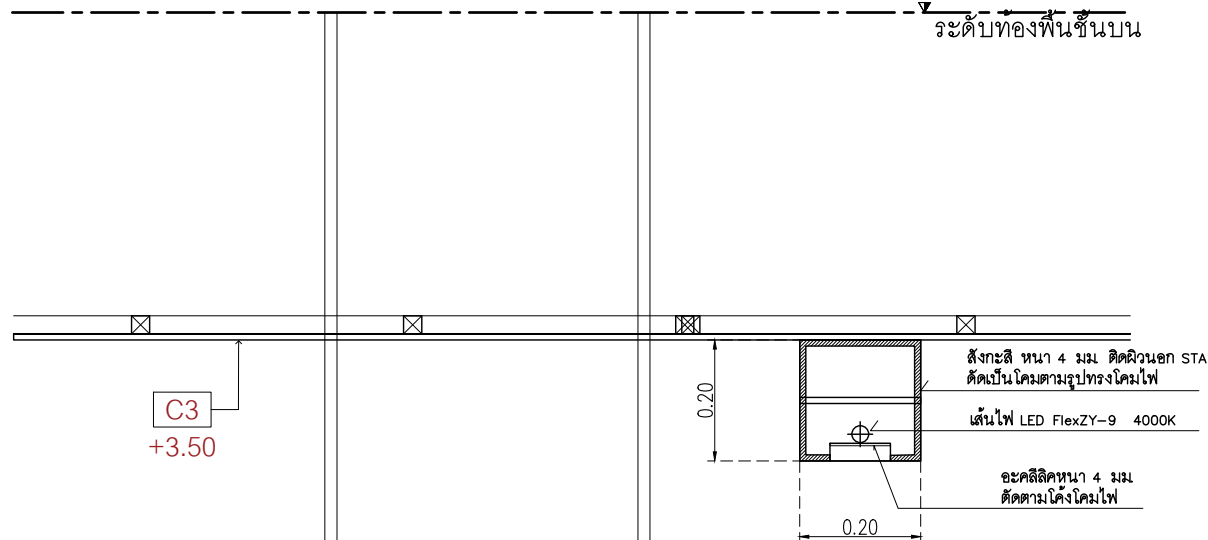
แปลน ฝ้าตกแต่ง 1
มาตราส่วน 1:50



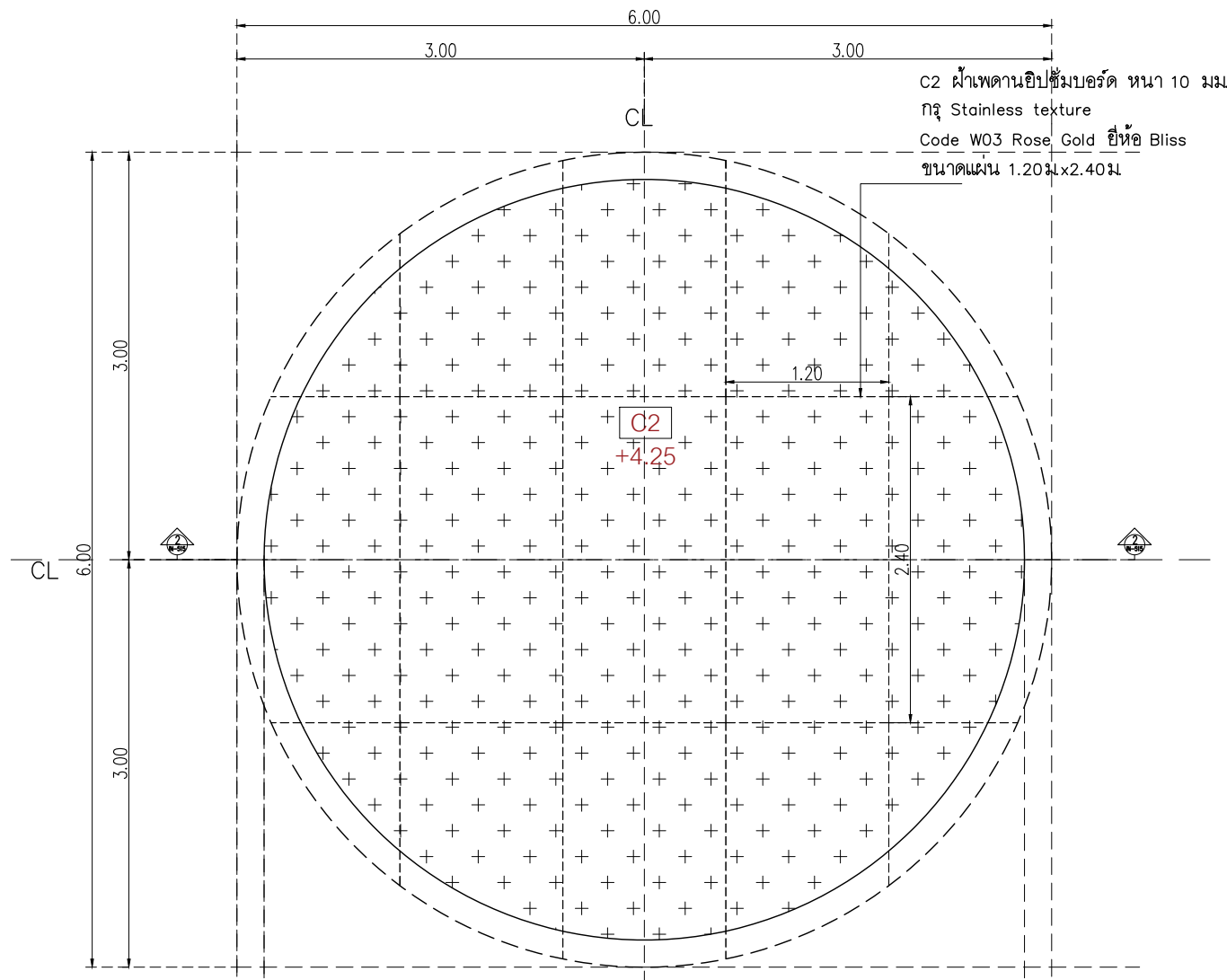
รูปตัด 1 ฝ้าตกแต่ง 1
มาตราส่วน 1:50



แบบขยาย 1 ฝ้าตกแต่ง 1
มาตราส่วน 1:25

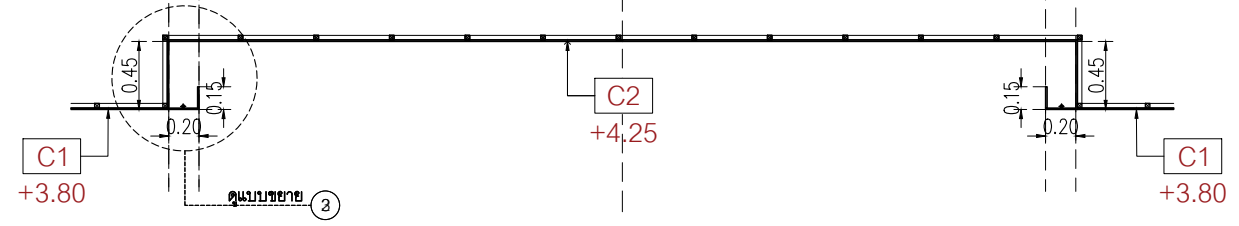


แบบขยาย 2 ฝ้าตกแต่ง 1
มาตราส่วน 1:25

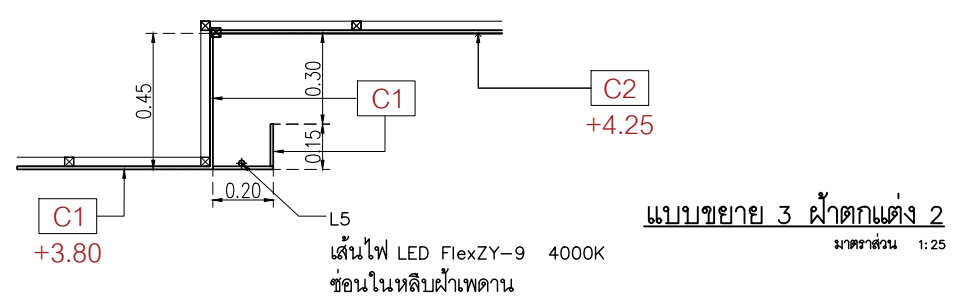


C2 ผ้าเพดานยิปซัมบอร์ด หน้า 10 มม.
 กระจก Stainless texture
 Code W03 Rose Gold ยี่ห้อ Bliss
 ขนาดแผ่น 1.20มx2.40ม

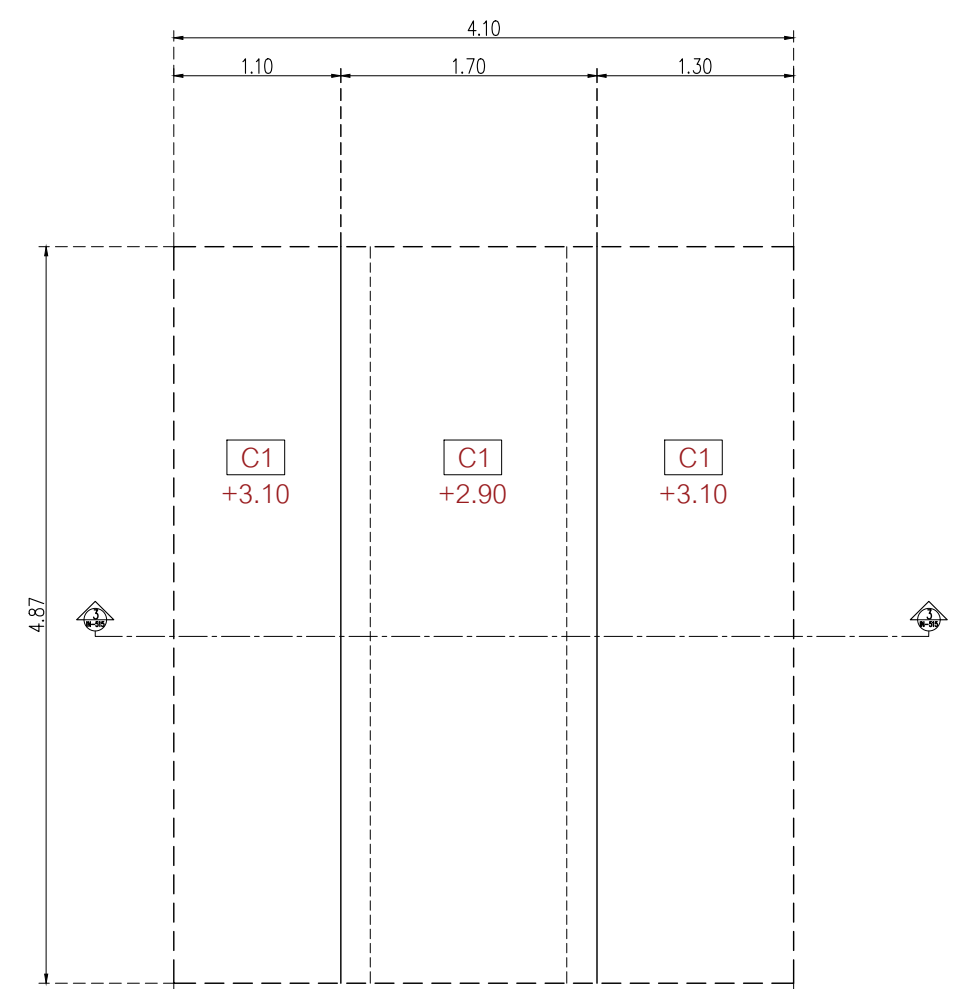
แปลน ฝ้าตากแต่ง 2
 มาตรฐาน 1:50



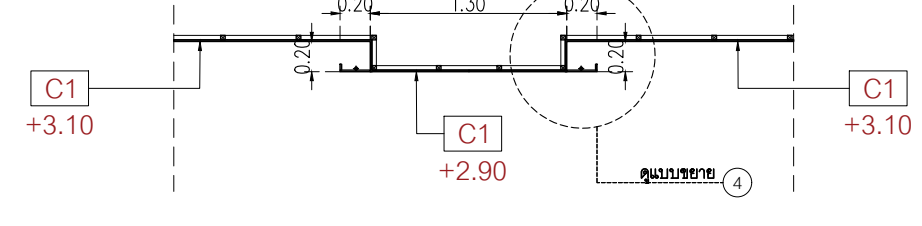
รูปตัด 2-2 ฝ้าตากแต่ง 2
 มาตรฐาน 1:50



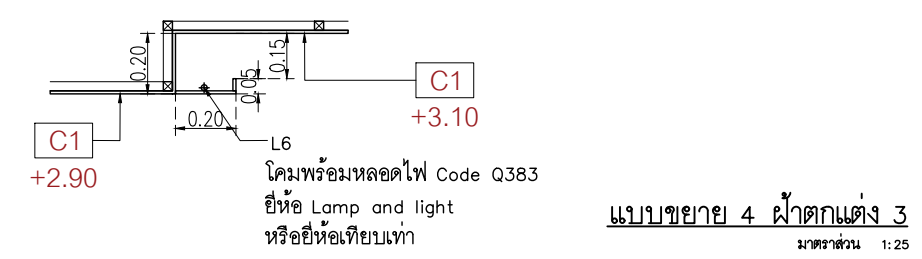
แบบขยาย 3 ฝ้าตากแต่ง 2
 มาตรฐาน 1:25
 ฝ้าไฟ LED FlexZY-9 4000K
 ซ่อนในหลืบฝ้าเพดาน



แปลน ฝ้าตากแต่ง 3
 มาตรฐาน 1:50




รูปตัด 3-3 ฝ้าตากแต่ง 3
 มาตรฐาน 1:50




แบบขยาย 4 ฝ้าตากแต่ง 3
 มาตรฐาน 1:25
 โค้มพร้อมหลอดไฟ Code Q383
 ยี่ห้อ Lamp and light
 หรือยี่ห้อเทียบเท่า

เจ้าของโครงการ :



มหาวิทยาลัยวลัยลักษณ์
 WALAILAK UNIVERSITY



Let's Design
 บริษัท ผลิตสินค้า ทั่วไป
 100 หมู่ 10 ตำบลหนองปรือ อำเภอบางแพะ จังหวัดกาญจนบุรี 31120 โทร 08 947 888

PROJECT
**อาคารส่งเสริมผู้ประกอบการ
 และนวัตกรรม**

LOCATION
 มหาวิทยาลัยวลัยลักษณ์
 222 ตำบลไทยบุรี
 อำเภอท่าศาลา จังหวัดนครศรีธรรมราช 80160

ARCHITECTS:
 นายสนธยา คงชัย สด 1860

นายชัยภัทร บัวผุด สด 19754

INTERIOR DESIGN
 Let's Design Co.,Ltd

นายกานต์ รอดสวัสดิ์ ส-สน 217

นางกัญญากรณ์ รอดสวัสดิ์ ส-สน 218

นางสาวปัทมา เจริญนันทน์ สด 2678

นางสาวกัญญากรณ์ วิเศษทอง
 ศึกษานิเทศก์ วิชาออกแบบ

STRUCTURE ENGINEERS :
 Let's Design Co.,Ltd

นายสมภพ เจริญศรีรักษ์ วย1754

วิศวกรผู้ตรวจสอบงานโครงสร้าง :

ELECTRICAL ENGINEERS :
 Let's Design Co.,Ltd

นายณัฐวัฒน์ จารุโศภนวัฒน์ วทศ 808

ธนวัฒน์ ดันปีชาติ สทศ 2287

PLUMBING ENGINEER :
 Let's Design Co.,Ltd

มานิตย์ เมืองคำ วท 808

ENVIRONMENTAL ENGINEER :
 Let's Design Co.,Ltd

อำนาจ สิลวดีนันทน์ สส 305

MECHANICAL ENGINEERS :
 Let's Design Co.,Ltd

มานิตย์ เมืองคำ วท 808

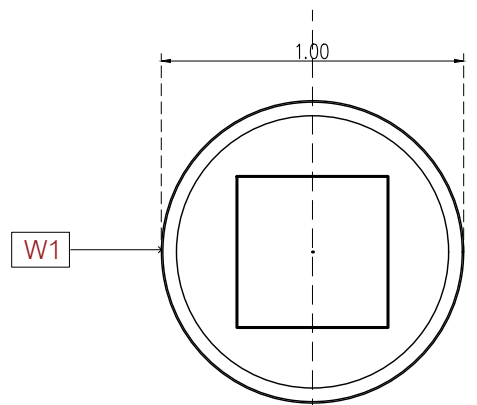
DRAWING DATE :
 Dwg. NUMBER
IN608

DRAWING TITLE :
 แบบขยายฝ้าเพดาน-02
 อาคาร CF1
 RECEPTION

DATE	DESCRIPTION

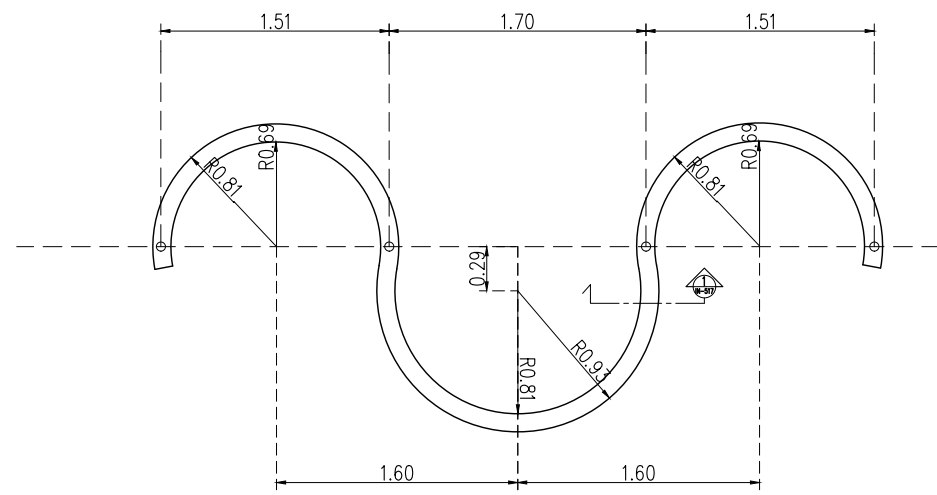
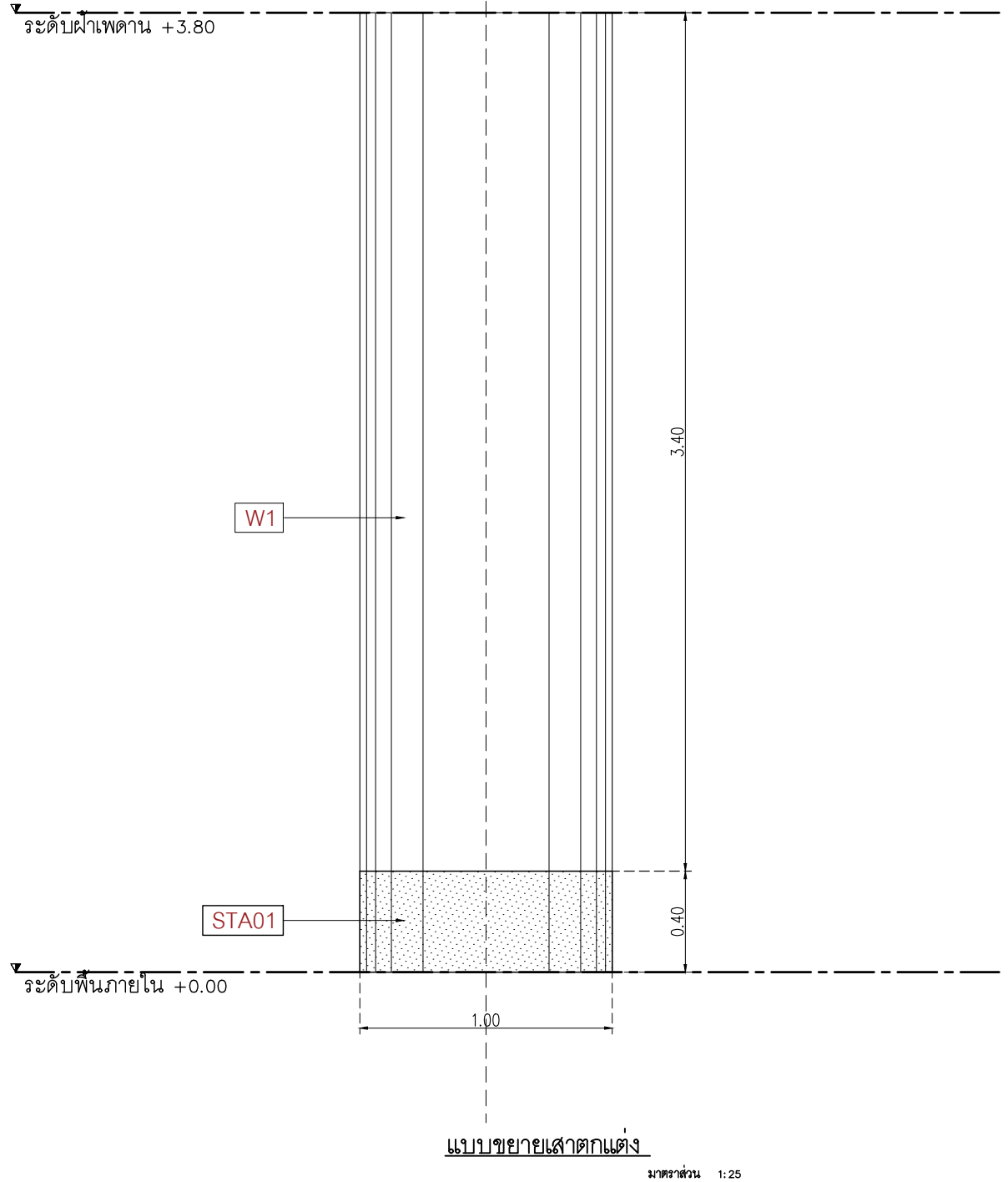
JOB NUMBER :
 CHECKED :
 APPROVED :
 DRAWN BY :

NOTE
 This Drawing is Copyright All Contractors Must
 Check All Dimensions On Site Only Figured Dimensions
 And Grid Lines Are To Be Worked From
 Discrepancies Must Be Reported Immediately To Be
 The Architect Or Engineer Concerned Before Processing

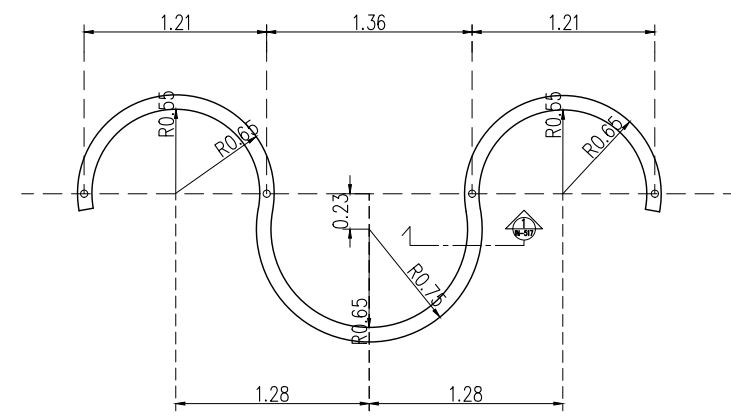


W1 ทาสี TOA Supershield duraclean กึ่งเงา W9120 Simply white หรือเทียบเท่า ICI, Nippon paint, Beger

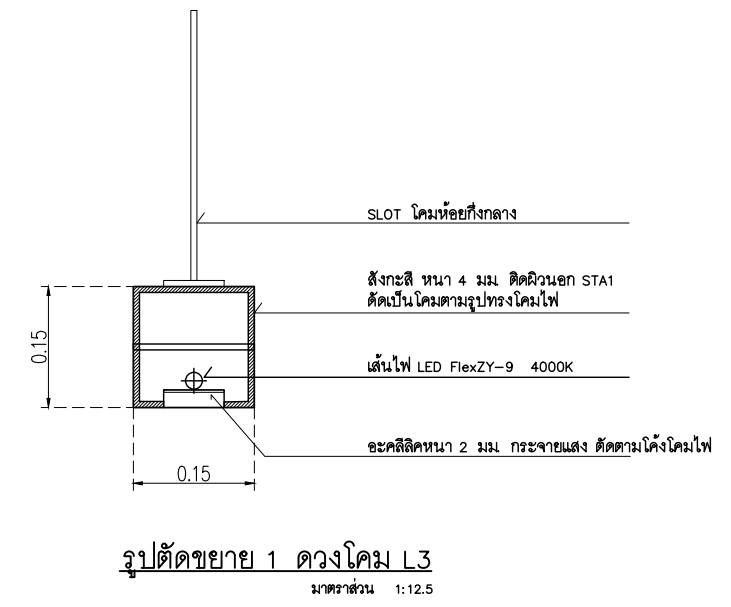
STA1 แผ่น Stainless ของ Blissmetal code MR29 Stainless copper ขนาดตามระบุในแบบ



แปลนดวงโคม L3 (ใหญ่)
มาตราส่วน 1:50




แปลนดวงโคม L3 (เล็ก)
มาตราส่วน 1:50



รูปตัดขยาย 1 ดวงโคม L3
มาตราส่วน 1:12.5

เจ้าของโครงการ :



มหาวิทยาลัยวลัยลักษณ์
WALAILAK UNIVERSITY

LRD
Let's Design

PROJECT
อาคารส่งเสริมผู้ประกอบการ
และนวัตกรรม

LOCATION
มหาวิทยาลัยวลัยลักษณ์
222 ตำบลไทยบุรี
อำเภอท่าศาลา จังหวัดนครศรีธรรมราช 80160

ARCHITECTS:
นายสนธยา คงชัย สด 1860

นายชัยภัทร บัวหูด ภูส 19754

INTERIOR DESIGN
Let's Design Co.,Ltd

นายกันต์ รอดสวัสดิ์ ส-สน 217

นางอังคณา รอดสวัสดิ์ ส-สน 218

นางสาวปัทมา เจริญพันธ์ สด 2678

นางสาวกัทธกรรณ์ วิสุตอง
ภาควิชาการสถาปัตยกรรมศาสตร์

STRUCTURE ENGINEERS :
Let's Design Co.,Ltd

นายสมภพ เจริญศรีรักษ์ วย 1754

วิศวกรตรวจสอบงานโครงสร้าง :

ELECTRICAL ENGINEERS :
Let's Design Co.,Ltd

นายณัฐภัทร์ จารุโกศลวัฒน์ วกท 808

ธนวัฒน์ ดันปีชาติ สทท 2287

PLUMBING ENGINEER :
Let's Design Co.,Ltd

มานิตย์ เมืองคำ วก 808

ENVIRONMENTAL ENGINEER :
Let's Design Co.,Ltd

อำนาจ สิลวพัฒน์นันท์ สส 305

MECHANICAL ENGINEERS :
Let's Design Co.,Ltd

มานิตย์ เมืองคำ วก 808

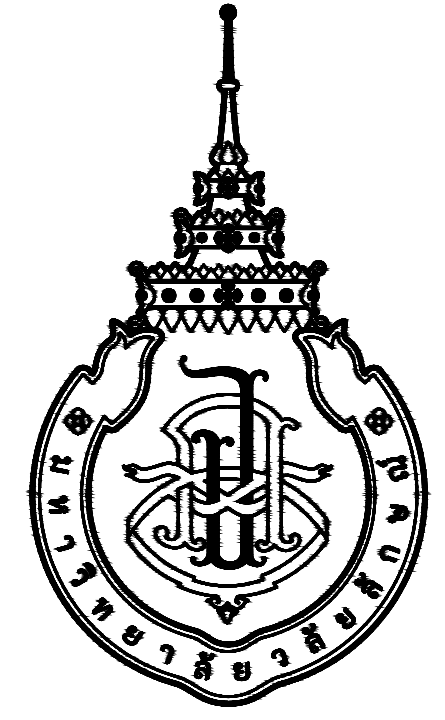
DRAWING DATE :
DRAWING TITLE :
แบบขยายเสาตกแต่ง
แบบขยายโคมตกแต่ง อาคาร CF1
RECEPTION

DATE	DESCRIPTION

JOB NUMBER :
CHECKED :
APPROVED :
DRAWN BY :

DWG. NUMBER
IN609
TOTAL

NOTE
This Drawing is Copyright All Contractors Must
Check All Dimensions On Site Only Figured Dimensions
And Grid Lines Are To Be Worked From
Discrepancies Must Be Reported Immediately To Be
The Architect Or Engineer Concerned Before Processing



มหาวิทยาลัยวลัยลักษณ์
WALAILAK UNIVERSITY

อาคารส่งเสริมผู้ประกอบการและนวัตกรรม

OWNER : มหาวิทยาลัยวลัยลักษณ์
(เจ้าของโครงการ)

LOCATION : เลขที่ 222 ตำบลไทยบุรี อำเภอท่าศาลา
(สถานที่ตั้ง) จังหวัดนครศรีธรรมราช

BUILDING NAME : แบบตึกแต่งภายใน อาคาร LF1,RF1
(ชื่ออาคาร)

DRAWING SET		ISSUED OF PACKAGE
<input type="checkbox"/> C CIVIL แบบวิศวกรรมโยธา	<input type="checkbox"/> M MECHANICAL แบบวิศวกรรมเครื่องกล	<input type="checkbox"/> EIA SUBMITTAL แบบขออนุญาตสิ่งแวดล้อม
<input type="checkbox"/> L LANDSCAPE แบบภูมิสถาปัตยกรรม	<input type="checkbox"/> SN SANITARY แบบวิศวกรรมระบบสุขาภิบาล	<input type="checkbox"/> GOVERNMENT SUBMITTAL แบบขออนุญาตปลูกสร้าง
<input type="checkbox"/> A ARCHITECTURAL แบบสถาปัตยกรรม	<input type="checkbox"/> F FIRE PROTECTION แบบวิศวกรรมระบบป้องกันอัคคีภัย	<input checked="" type="checkbox"/> BIDDING แบบประกวดราคา
<input checked="" type="checkbox"/> I INTERIORS แบบสถาปัตยกรรมภายใน	<input type="checkbox"/> E ELECTRICAL แบบวิศวกรรมไฟฟ้า	<input type="checkbox"/> CONTRACT DOCUMENT แบบคู่สัญญาก่อสร้าง
<input type="checkbox"/> S STRUCTURAL แบบวิศวกรรมโครงสร้าง		<input type="checkbox"/> CONSTRUCTION แบบก่อสร้าง
ISSUED DATE :		PAPER TYPE : PAGE.
20 พฤษภาคม 2567		A1 11

สัญลักษณ์ประกอบแบบ

รายการสารบัญประกอบแบบก่อสร้าง

สัญลักษณ์รูปด้าน
แสดงตัวเลข หรือ ตัวอักษรกำกับหน้ารูปด้าน
แสดงหมายเลขแบบแผนที่แสดง

แสดงทิศทางมองรูปด้านอาคาร

แสดงวัสดุตกแต่งพื้น
หรือผนังอื่น 2
F1 +0.65
C1 H 2.60
แสดงชื่อห้อง
แสดงค่าระดับผิวพื้นตกแต่ง
แสดงความสูงเพดาน จากผิวพื้น
แสดงวัสดุเพดาน

แสดงหมายเลขประเภทโครงสร้างผนัง
แสดงหมายเลขวัสดุผนัง
F1
แสดงวัสดุพื้น
C1
แสดงวัสดุเพดาน
D1
แสดงเบอร์ประตูที่ปรากฏในแปลน หรือรูปด้าน หรือรูปตัด
W1
แสดงเบอร์หน้าต่างที่ปรากฏในแปลน หรือรูปด้าน หรือรูปตัด

ตัวเลขส่วนบนแสดงหมายเลขของรูปด้านที่แสดงในแต่ละด้าน
ตัวอักษรส่วนล่างแสดงเบอร์แผ่นที่แบบปรากฏ หรือแผ่นที่แบบอ้างอิงถึง

แสดงแนวตัดแบบขยายทั่วไป (ตัวอักษรส่วนบน)
ตัวอักษรส่วนล่างแสดงเบอร์แผ่นที่แบบปรากฏ หรือแผ่นที่แบบอ้างอิงถึง

รูปแบบขยาย A (A-xx) แสดงแบบขยายและเบอร์แผ่นที่แบบปรากฏ

รูปแบบขยาย 1 (A-xx) แสดงแบบขยายทั่วไป (ตัวอักษรส่วนบน)
ตัวอักษรส่วนล่างแสดงเบอร์แผ่นที่แบบปรากฏ

แสดงแนวเสา

แสดงระยะศูนย์กลางถึงศูนย์กลาง
แสดงระยะศูนย์กลางถึงผิว
แสดงระยะผิวถึงผิว

แสดงทิศเหนือ (ตามแนวลูกศร)

แสดงแนวเขตที่ดิน

แสดงระดับผิวพื้นที่ตกแต่ง

แสดงค่าเฉลี่ย

แสดงทิศทาง / แนวลาดเอียง

แสดงเส้นแนวหยุด หรือการซ่อนระยะ

คอนกรีต

ผนังก่ออิฐมวลเบาครึ่งแผ่น

ผนังก่ออิฐมวลเบาเต็มแผ่น หรือ ผนังก่ออิฐมวลเบา 2 ชั้น

เหล็ก, โลหะ

ไม้ตกแต่งผิว

ไม้ไม่ตกแต่งผิว

รูปตัด
รูปด้าน

กระฉาก

พื้น คอนกรีต สำเร็จรูป

ดิน

ฉนวนกันความร้อน

ผนังสูงไม่ทราบเพดาน

ผนังเบา

ลำดับที่	รายการสารบัญ	อาคาร
IN001	สัญลักษณ์ประกอบแบบ และรายการสารบัญประกอบแบบก่อสร้าง	อาคาร LF1, RF1
IN002	รายการประกอบแบบก่อสร้าง	อาคาร LF1, RF1
IN003	KEYPLAN	อาคาร LF1, RF1
IN101	แปลนเพอร์มิเตอร์	อาคาร LF1, RF1
IN102	แปลนผนัง	อาคาร LF1, RF1
IN103	แปลนวัสดุพื้น	อาคาร LF1, RF1
IN104	แปลนฝ้าเพดาน	อาคาร LF1, RF1
IN105	แปลนโครงไฟ	อาคาร LF1, RF1
IN201	รูปด้าน 1,2	อาคาร LF1
IN202	รูปด้าน 3,4	อาคาร RF1
IN301	แบบขยายประตู หน้าต่าง	อาคาร LF1, RF1

DATE	DESCRIPTION

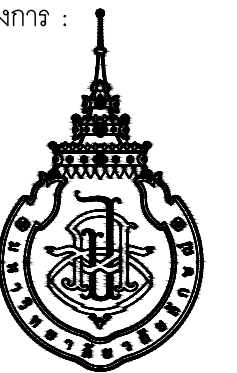
JOB NUMBER :	DWG. NUMBER
CHECKED :	IN001
APPROVED :	TOTAL
DRAWN BY :	

NOTE
This Drawing is Copyright. All Contractors Must
Check All Dimensions On Site Only. Figured Dimensions
And Grid Lines Are To Be Worked From.
Discrepancies Must Be Reported Immediately To Be
The Architect Or Engineer Concerned Before Processing.

MATERIAL LIST FOR INTERIOR DESIGN_PROJECT : LF1, RF1

WALL STRUCTURE			WALL FINISHING			FLOOR FINISHING			Ceiling		
CODE	MATERIAL PICTURE	DESCRIPTION	CODE	MATERIAL PICTURE	DESCRIPTION	CODE	MATERIAL PICTURE	DESCRIPTION	CODE	MATERIAL PICTURE	DESCRIPTION
P1		ผนังงานสถาปัตยกรรม	W1		ทาสี TOA Supershield duraclean ที่เงา W9120 Simply white หรือเทียบเท่า ICI, Nippon paint, Berger	F1		พื้นหินโม่ทาสี	C1		แผ่นดานโครงคร่าวเหล็กชุบสังกะสี ทุกลิปซีมีบอร์ดขอบลาด มบร.219-2552 ของ GYPROC หรือเทียบเท่า KNAUF, TOA GYPSUM, SCG ชนิดธรรมดา หน้า 9 มม. ฉาบเรียบ ทาสี TOA 4SEASON A8000 หรือเทียบเท่า
P2		ผนังกระจกใสชนิดกระจกใส 153-2540 ขนาด 6.5x1x25 ซม. ฉาบเรียบหนา 1.5 ซม. กัดขึ้นเดียว	W2		Laminote ของ wilsonart No.4359-EM Capital Elm ลายไม้ หรือเทียบเท่า Formica, Greenlam, Fineness	F2		พื้นกระเบื้องยาง ของ Adler รุ่น ADB-297-SV5 ขนาด 179x1,220 มม. ปูลายซีซู			
						F3		พื้นกระเบื้องพอร์ซเลน Duragres รุ่น Trendy White ขนาด 60x60 ม. สีขาวเขียว			
						S1		ผิวรอยต่อวัสดุพื้น ของ Blissmetal รุ่น UNOBW10H ขนาด กว้าง 8 มม. ยาว 2,400 มม. สี Silver			
BUILT-IN FURNITURE						LIGHTING					
CODE	MATERIAL PICTURE	DESCRIPTION	CODE	MATERIAL PICTURE	DESCRIPTION	CODE	MATERIAL PICTURE	DESCRIPTION	CODE	MATERIAL PICTURE	DESCRIPTION
					ดวงโคม Lamp & Light รุ่น 30x120 LED Panel 40W 220-240v						
					Downlight E73 Brand : Lamp & Light Dimension : W155 x L155 x H170mm Lamp Type : E27 x 1pcs (Prefer LED Blub 6W - 15W) Or PAR30 (13W) Material : Powder Coated Steel,Sand Blast White						

เจ้าของโครงการ :



มหาวิทยาลัยวลัยลักษณ์
WALAILAK UNIVERSITY



PROJECT

อาคารส่งเสริมผู้ประกอบการ
และนวัตกรรม

LOCATION

มหาวิทยาลัยวลัยลักษณ์
222 ตำบลไทยบุรี
อำเภอท่าศาลา จังหวัดนครศรีธรรมราช 80160

ARCHITECTS:

นายสนธยา คงชัย สด 1860

นายชัยภัทร บัวผุด ภาส 19754

INTERIOR DESIGN

Let's Design Co.,Ltd

นายกานต์ รอดสวัสดิ์ ส-สน 217

นางกิ่งกานจน์ รอดสวัสดิ์ ส-สน 218

นางสาวปัทมาพร เขจรนันท์ สด 2678

นางสาววิภากรรณ์ สีวงศ์

STRUCTURE ENGINEERS :

Let's Design Co.,Ltd

นายสมภพ เสงี่ยมศิริภักดิ์ วศ 1754

วิศวกรผู้ตรวจผลงานโครงสร้าง :

ELECTRICAL ENGINEERS :

Let's Design Co.,Ltd

นายชินนทร์ จาตุโคตวัฒน์ วทศ 806

ธนวัฒน์ ต้นพืชชาติ สทศ 2287

PLUMBING ENGINEER :

Let's Design Co.,Ltd

มานิตย์ เมืองคำ วทศ 808

ENVIRONMENTAL ENGINEER :

Let's Design Co.,Ltd

อำนาจ สิลวิพัฒน์ นทศ 305

MECHANICAL ENGINEERS :

Let's Design Co.,Ltd

มานิตย์ เมืองคำ วทศ 808

DRAWING DATE :

DRAWING TITLE :

รายการประกอบแบบก่อสร้าง

อาคาร LF1,RF1

DATE DESCRIPTION

JOB NUMBER :

CHECKED :

APPROVED :

DRAWN BY :

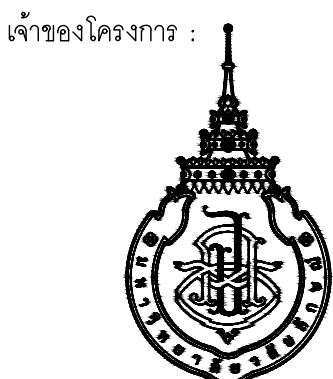
DWG. NUMBER

IN002

TOTAL

NOTE

This Drawing is Copyright. All Contractors Must Check All Dimensions On Site Only. Figured Dimensions And Grid Lines Are To Be Worked From. Discrepancies Must Be Reported Immediately To Be The Architect Or Engineer Concerned Before Processing.



มหาวิทยาลัยวลัยลักษณ์
WALAILAK UNIVERSITY



PROJECT

อาคารส่งเสริมผู้ประกอบการ
และนวัตกรรม

LOCATION

มหาวิทยาลัยวลัยลักษณ์
222 ตำบลไทยบุรี
อำเภอท่าศาลา จังหวัดนครศรีธรรมราช 80160

ARCHITECTS:

นายสนธิยา คงชัย สด 1860

นายชัยภัทร บัวหุด ภาส 19754

INTERIOR DESIGN

นายกันต์ อดิษฐ์ ส-สน 217

นางกัญญาจัน อดิษฐ์ ส-สน 218

นางสาวปณพพร เขจรนันท์ สด 2678

นางสาววิภากรรณ์ สีทอง

STRUCTURE ENGINEERS:

นายสมภพ เงินศิริพงษ์ วช 1754

วิศวกรผู้ตรวจสอบงานโครงสร้าง:

ELECTRICAL ENGINEERS:

นายณรินทร์ จาตุโกวิทวัฒน์ วท 806

ณวัฒน์ ต้นพืชชาติ สท 2287

PLUMBING ENGINEER:

มานิตย์ เมืองคำ วท 808

ENVIRONMENTAL ENGINEER:

อำนาจ สิวพัฒนานนท์ สส 305

MECHANICAL ENGINEERS:

มานิตย์ เมืองคำ วท 808

DRAWING DATE:

DRAWING TITLE:

KEY PLAN

อาคาร LF1,RF1

DATE DESCRIPTION

DATE	DESCRIPTION

JOB NUMBER:

CHECKED:

APPROVED:

DRAWN BY:

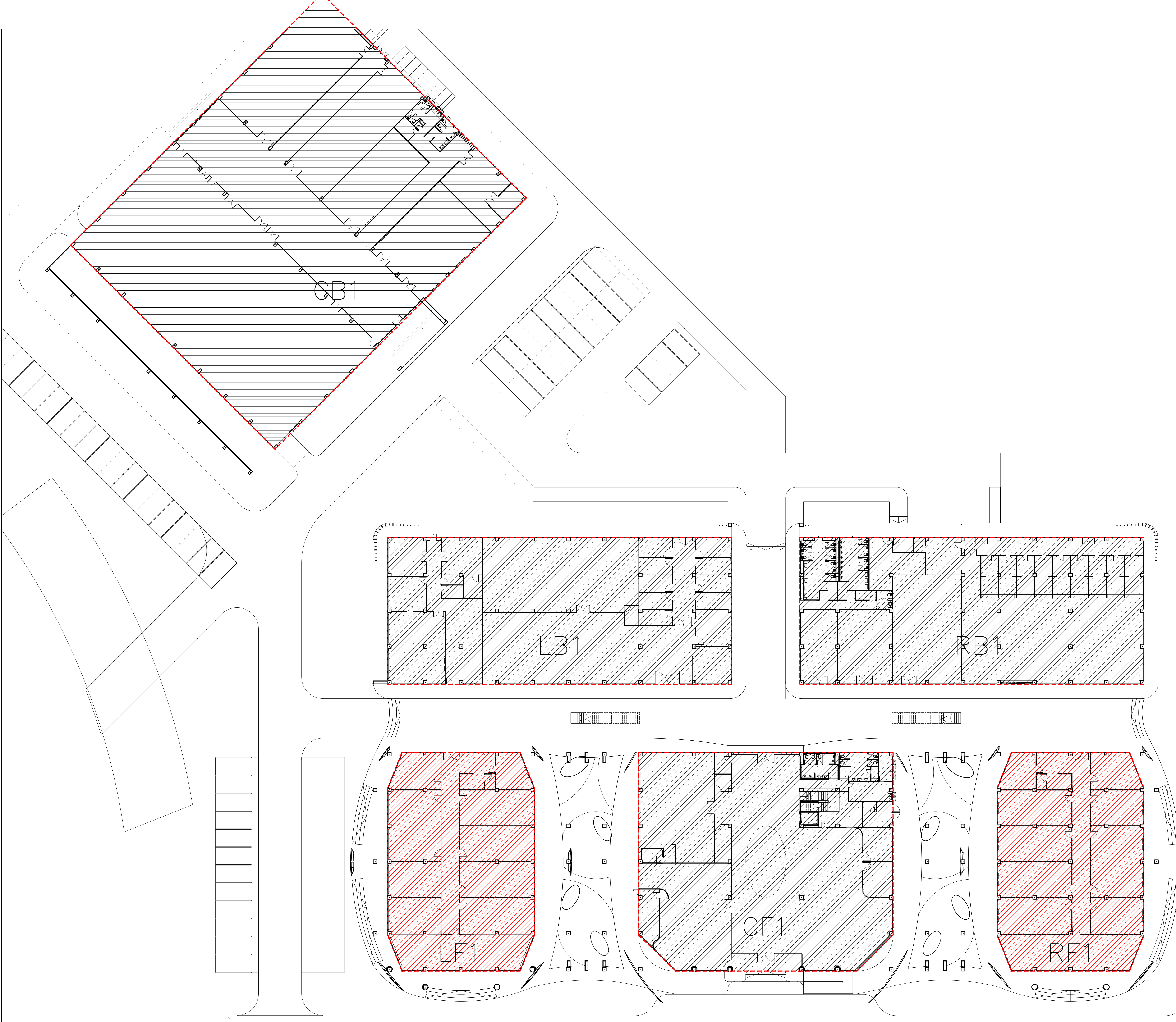
DWG. NUMBER

IN003

TOTAL

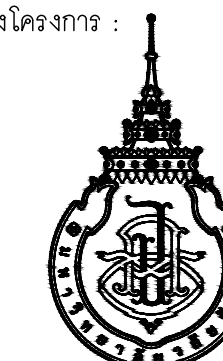
NOTE

This Drawing is Copyright. All Contractors Must
Check All Dimensions On Site Only Figured Dimensions
And Grid Lines Are To Be Worked From
Discrepancies Must Be Reported Immediately To Be
The Architect Or Engineer Concerned Before Processing



อาคาร LF1,RF1
KEY PLAN

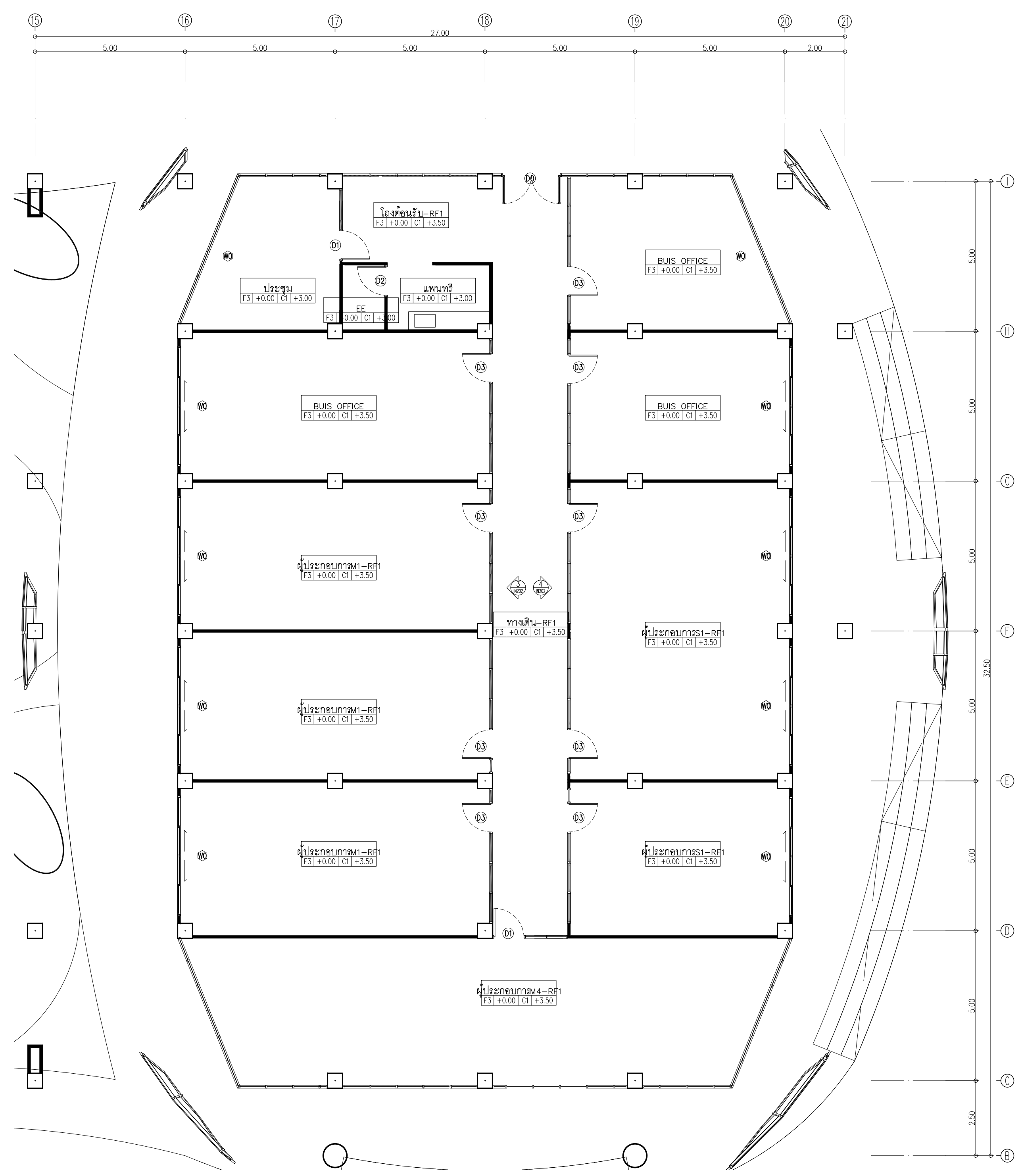
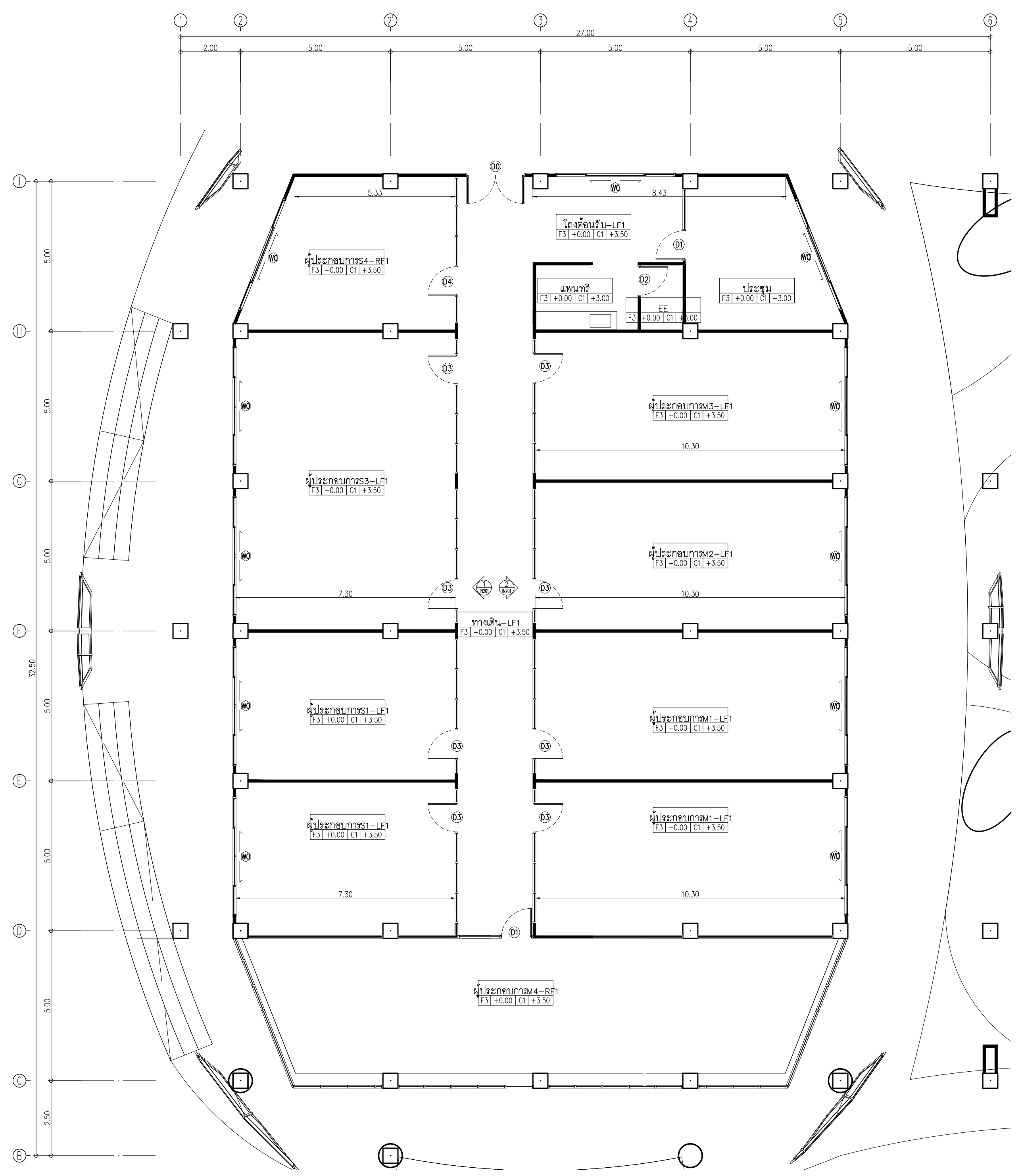
SCALE 1 : 250



DATE	DESCRIPTION

JOB NUMBER :	DWG. NUMBER
CHECKED :	IN101
APPROVED :	TOTAL
DRAWN BY :	

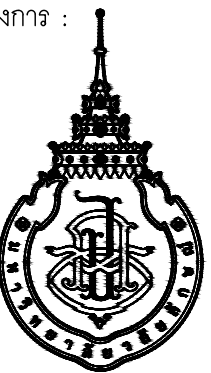
NOTE
This Drawing is Copyright. All Contractors Must
Check All Dimensions On Site Only. Figured Dimensions
And Grid Lines Are To Be Worked From.
Discrepancies Must Be Reported Immediately To The
The Architect Or Engineer Concerned Before Processing



Symbol	Description
WO	หน้าต่างงานสถาปัตยกรรม
DO	ประตูงานสถาปัตยกรรม

อาคาร LF1,RF1
แปลนเฟอร์นิเจอร์
SCALE 1 : 100

เจ้าของโครงการ :



มหาวิทยาลัยวลัยลักษณ์
WALAILAK UNIVERSITY



PROJECT

อาคารส่งเสริมผู้ประกอบการ
และนวัตกรรม

LOCATION

มหาวิทยาลัยวลัยลักษณ์
222 ตำบลไทยบุรี
อำเภอท่าศาลา จังหวัดนครศรีธรรมราช 80160

ARCHITECTS:

นายสนธยา คงชัย สดถ 1860

นายชัยภัทร บัวหูด ภาสดี 19754

INTERIOR DESIGN

นายกันต์ รอดสวัสดิ์ ส-สน 217

นางกัญญากรณ์ รอดสวัสดิ์ ส-สน 218

นางสาวปัทมาพร เขจรนันทน์ สดถ 2678

นางสาววิภากรรณ์ สีวงค์

STRUCTURE ENGINEERS:

นายสมภพ เงินศิริรักษ์ วธ 1754

วิศวกรผู้ตรวจออกแบบโครงสร้าง :

ELECTRICAL ENGINEERS:

นายณรินทร์ จรุงโกวิทวัฒน์ วพท 806

ธนวัฒน์ ต้นพืชชาติ สพท 2287

PLUMBING ENGINEER:

มานิตย์ เมืองคำ วท 808

ENVIRONMENTAL ENGINEER:

อำนาจ สิลวพัฒนานนท์ สส 305

MECHANICAL ENGINEERS:

มานิตย์ เมืองคำ วท 808

DRAWING DATE :

DRAWING TITLE :

อาคาร LF1,RF1

DATE

DESCRIPTION

JOB NUMBER :

CHECKED :

APPROVED :

DRAWN BY :

DWG. NUMBER

IN102

TOTAL

NOTE

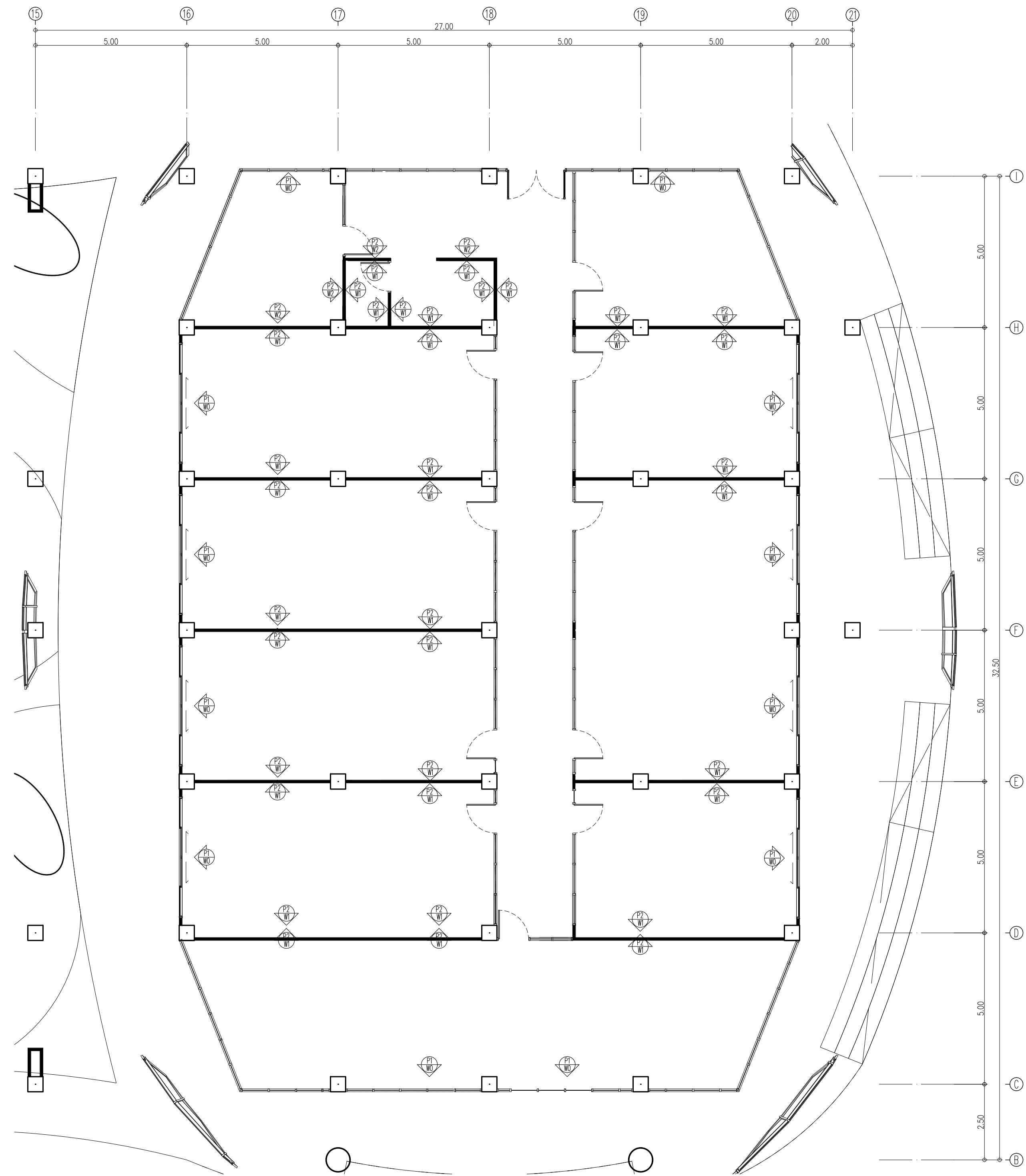
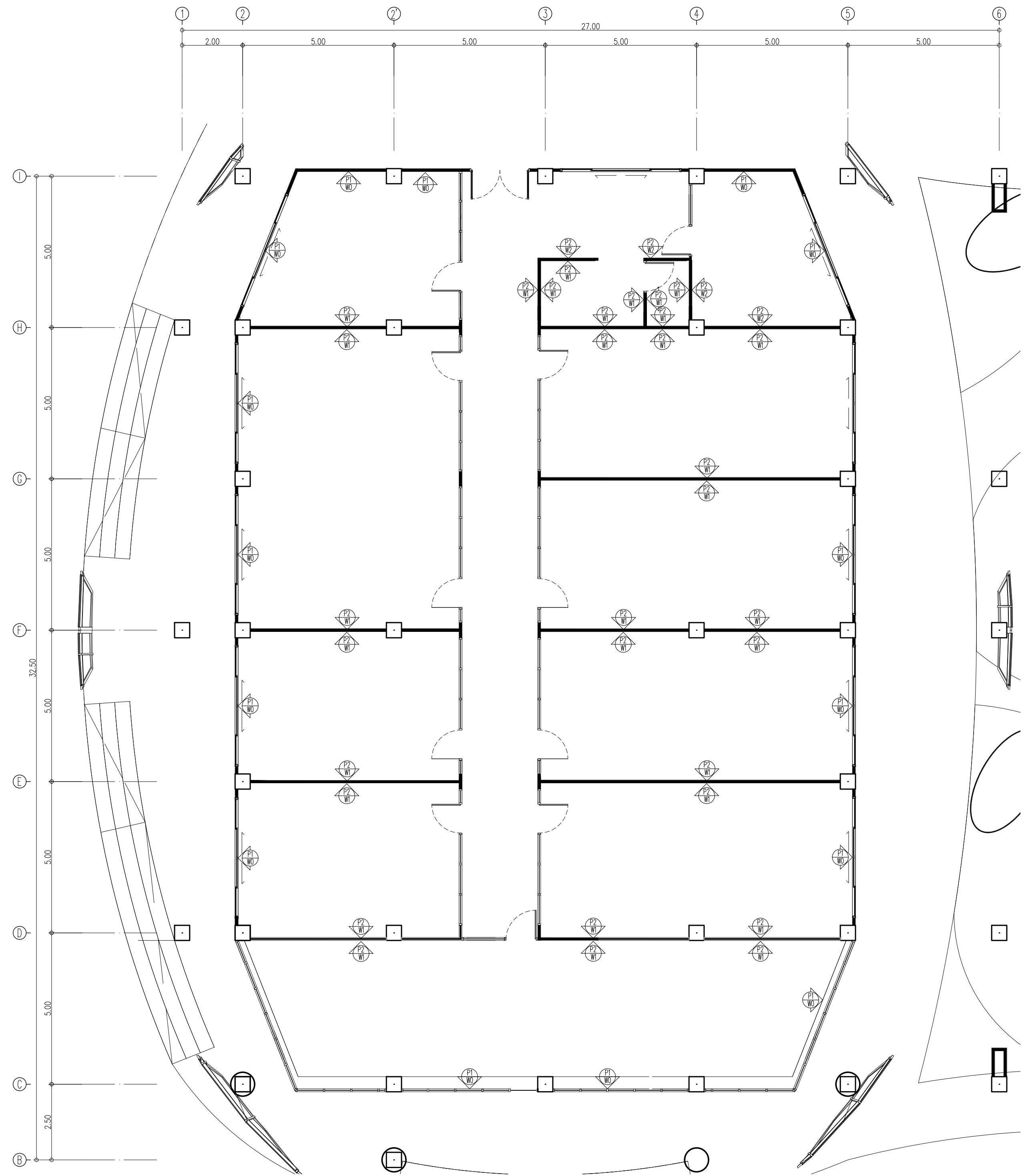
This Drawing is Copyright. All Contractors Must

Check All Dimensions On Site Only Figured Dimensions

And Grid Lines Are To Be Worked From

Discrepancies Must Be Reported Immediately To The

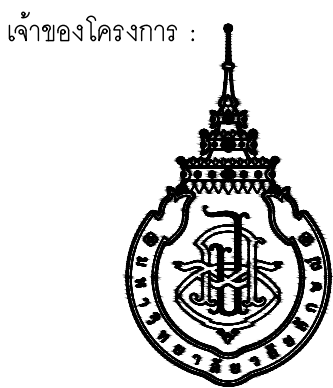
The Architect Or Engineer Concerned Before Processing



Symbol	Description	Symbol	Description
P1	ผนังงานสถาปัตย์กรรม	WO	ขอบข่ายงานสถาปัตย์กรรม
P2	ผนังก่ออิฐทึบหนา 150 มม. 1:3:6 ทาสี TOA Supershield duraclean ฟ้าเงา W9120 Simply white หรือเทียบเท่า ICI, Nippon paint, Beger กั้นชั้นเดียว	W1	พลาส์ TOA Supershield duraclean ฟ้าเงา W9120 Simply white หรือเทียบเท่า ICI, Nippon paint, Beger
		W2	Laminate ฟิล์ม Wilsonart No.4359-EM Capital Elm สีลายไม้ หรือเทียบเท่า Formica, Greenlam, Fineness

อาคาร LF1,RF1
แปลนผนัง

SCALE 1 : 100



มหาวิทยาลัยวลัยลักษณ์
WALAILAK UNIVERSITY



Let's Design
บริษัท เลตส์ดีไซน์ จำกัด
เลขที่ 102/20 หมู่ 10 ต.หนองปรือ อ.บางละมุง จ.ชลบุรี 20130 โทร 02 947 9551

PROJECT

อาคารส่งเสริมผู้ประกอบการ
และนวัตกรรม

LOCATION

มหาวิทยาลัยวลัยลักษณ์
222 ตำบลไทยบุรี
อำเภอท่าศาลา จังหวัดนครศรีธรรมราช 80160

ARCHITECTS:

นายสนธยา คงชัย สดถ 1860

นายชัยภัทร บัวหูด ภาสดี 19754

INTERIOR DESIGN

Let's Design Co.,Ltd

นายกานต์ วัฒนศิริ ส-สน 217

นางกัญญากรณ์ รอดสวัสดิ์ ส-สน 218

นางสาวบุษยามพร เขจรนันทน์ สดถ 2678

นางสาววิภากรรณ์ สีวงค์อง

นางสาวกัญญากรณ์ ยิวะอู

STRUCTURE ENGINEERS:

Let's Design Co.,Ltd

นายสมภพ เงินศิริรักษ์ วธ 1754

วิศวกรผู้ตรวจสองงานโครงสร้าง :

ELECTRICAL ENGINEERS:

Let's Design Co.,Ltd

นายณรินทร์ จารุโกศลวัฒน์ วพท 806

ธนวัฒน์ ต้นปีชาติ สพท 2287

PLUMBING ENGINEER:

Let's Design Co.,Ltd

มานิตย์ เมืองคำ วท 808

ENVIRONMENTAL ENGINEER:

Let's Design Co.,Ltd

อำนาจ สิลำพัฒนานนท์ สส 305

MECHANICAL ENGINEERS:

Let's Design Co.,Ltd

มานิตย์ เมืองคำ วท 808

DRAWING DATE :

DRAWING TITLE :

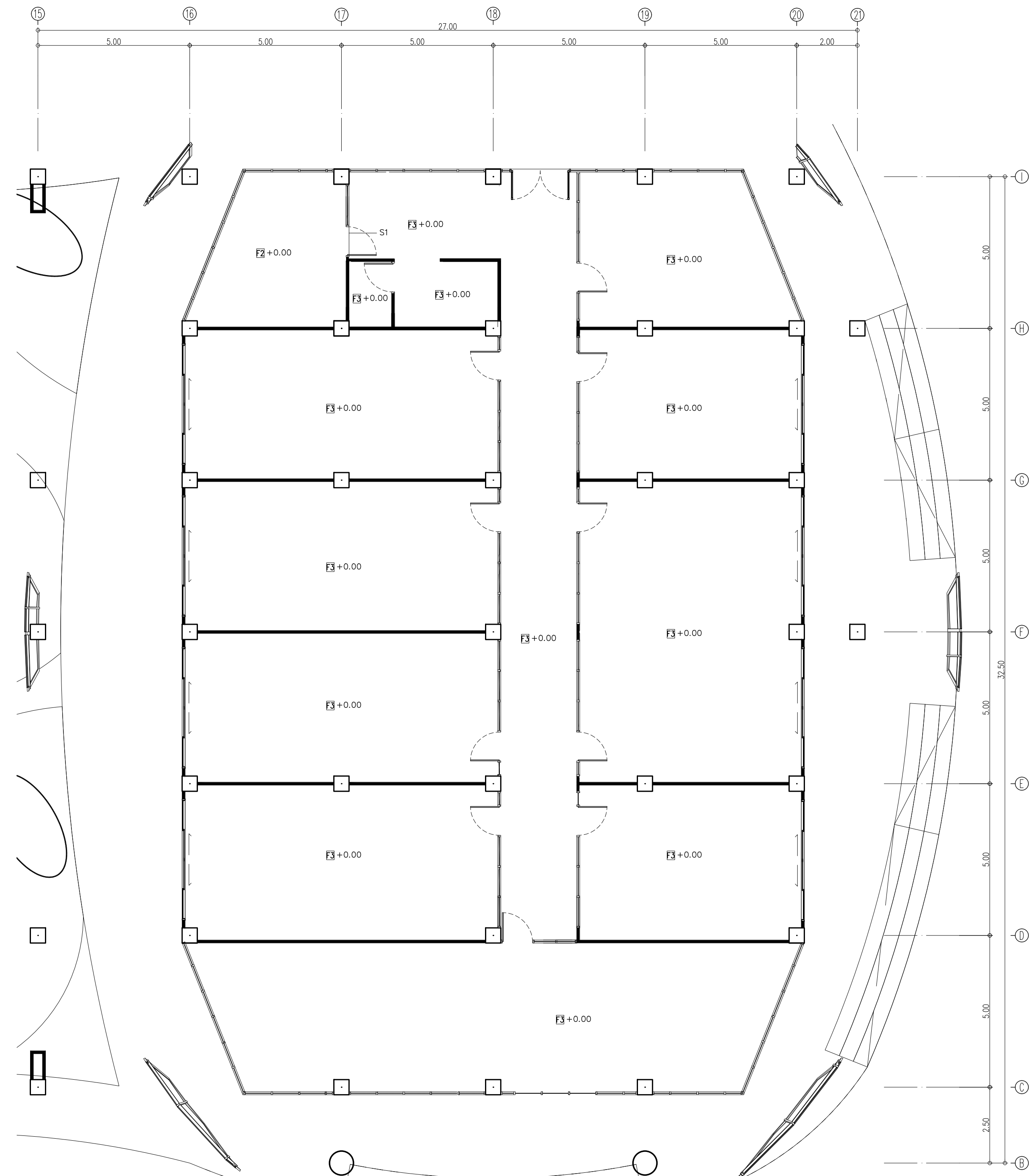
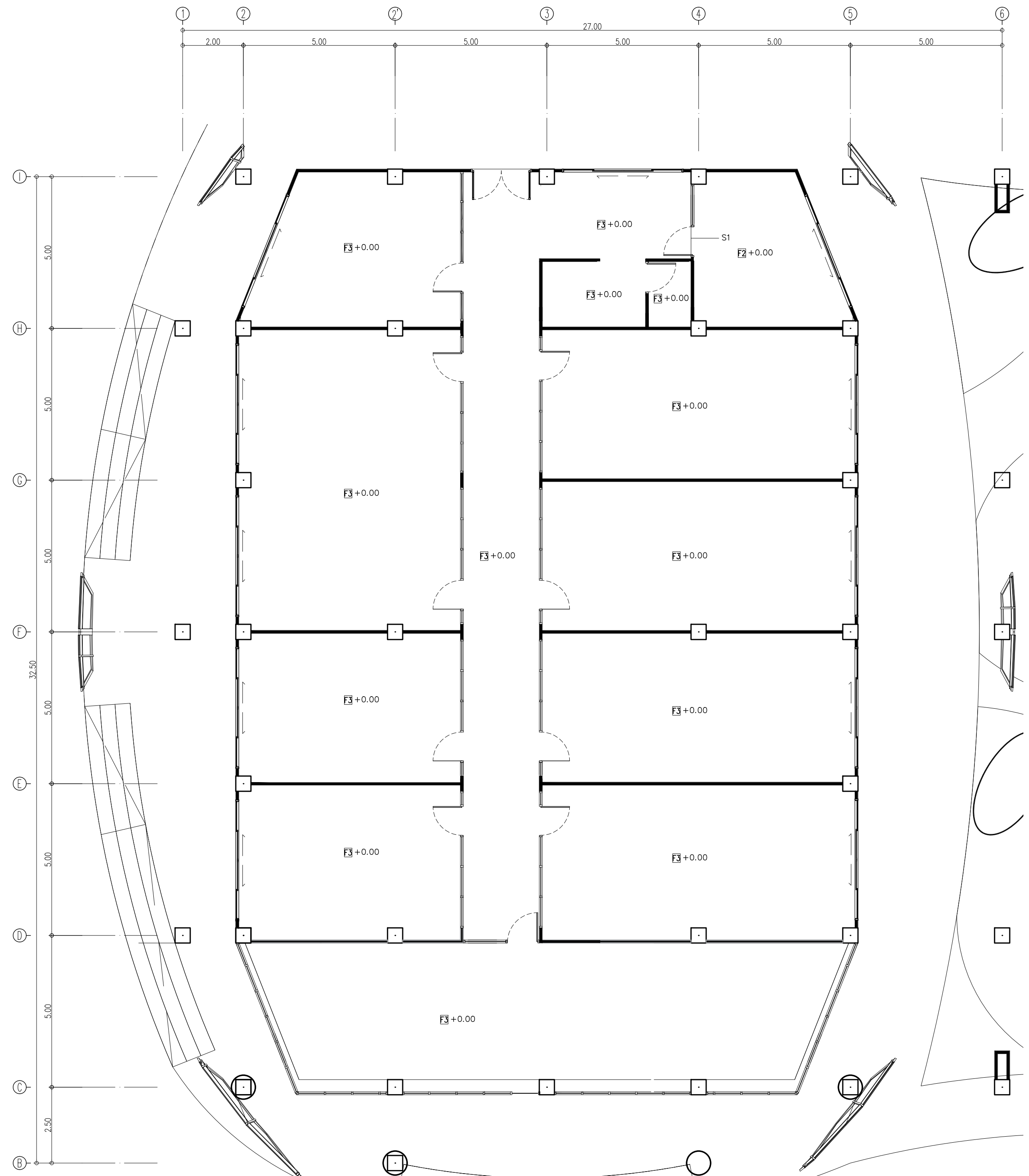
แปลนวัสดุพื้น

อาคาร LF1, RF1

DATE	DESCRIPTION

JOB NUMBER :	DWG. NUMBER
CHECKED :	IN103
APPROVED :	TOTAL
DRAWN BY :	

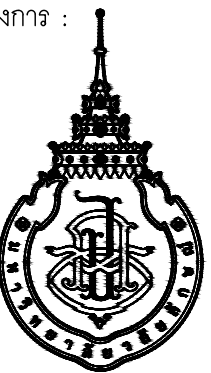
NOTE
This Drawing is Copyright. All Contractors Must
Check All Dimensions On Site Only Figured Dimensions
And Grid Lines Are To Be Worked From
Discrepancies Must Be Reported Immediately To Be
The Architect Or Engineer Concerned Before Processing



Symbol	Description
F1	พื้นเดิมไม่ทำผิว
F2	พื้นกระเบื้องยาง ของ Adler รุ่น ADB-297-SN5 ขนาด 179x1,220 มม. ปลายสีฐ
F3	พื้นกระเบื้องพอร์ซเลน Duragres รุ่น Trendy White ขนาด 60x60 ซม. สีขาวเนียน
S1	ตัวรอยต่อวัสดุพื้น ของ Blissmetal รุ่น UNOBWOH ขนาด กว้าง 8 มม ยาว 2,400 มม สี Silver

อาคาร LF1,RF1
แปลนวัสดุพื้น
SCALE 1 : 100

เจ้าของโครงการ :



มหาวิทยาลัยวลัยลักษณ์
WALAILAK UNIVERSITY



PROJECT

อาคารส่งเสริมผู้ประกอบการ
และนวัตกรรม

LOCATION

มหาวิทยาลัยวลัยลักษณ์
222 ตำบลไทยบุรี
อำเภอท่าศาลา จังหวัดนครศรีธรรมราช 80160

ARCHITECTS:

นายสนธยา คงชัย สด 1860

นายชัยภัทร บัวหุด ภาส 19754

INTERIOR DESIGN

นายกานต์ รอดสวัสดิ์ ส-สน 217

นางกัญญากรณ์ รอดสวัสดิ์ ส-สน 218

นางสาวปัทมาพร เขจรนันทน์ สด 2678

นางสาววิภากรรณ์ สีวทอง

STRUCTURE ENGINEERS:

นายสมภพ เงินศิริรักษ์ วอ 1754

วิศวกรผู้ตรวจออกแบบโครงสร้าง :

นายสมภพ เงินศิริรักษ์ วอ 1754

วิศวกรผู้ตรวจออกแบบโครงสร้าง :

นายสมภพ เงินศิริรักษ์ วอ 1754

วิศวกรผู้ตรวจออกแบบโครงสร้าง :

นายสมภพ เงินศิริรักษ์ วอ 1754

วิศวกรผู้ตรวจออกแบบโครงสร้าง :

นายสมภพ เงินศิริรักษ์ วอ 1754

วิศวกรผู้ตรวจออกแบบโครงสร้าง :

นายสมภพ เงินศิริรักษ์ วอ 1754

วิศวกรผู้ตรวจออกแบบโครงสร้าง :

นายสมภพ เงินศิริรักษ์ วอ 1754

วิศวกรผู้ตรวจออกแบบโครงสร้าง :

นายสมภพ เงินศิริรักษ์ วอ 1754

วิศวกรผู้ตรวจออกแบบโครงสร้าง :

นายสมภพ เงินศิริรักษ์ วอ 1754

วิศวกรผู้ตรวจออกแบบโครงสร้าง :

นายสมภพ เงินศิริรักษ์ วอ 1754

วิศวกรผู้ตรวจออกแบบโครงสร้าง :

นายสมภพ เงินศิริรักษ์ วอ 1754

วิศวกรผู้ตรวจออกแบบโครงสร้าง :

นายสมภพ เงินศิริรักษ์ วอ 1754

วิศวกรผู้ตรวจออกแบบโครงสร้าง :

นายสมภพ เงินศิริรักษ์ วอ 1754

วิศวกรผู้ตรวจออกแบบโครงสร้าง :

นายสมภพ เงินศิริรักษ์ วอ 1754

วิศวกรผู้ตรวจออกแบบโครงสร้าง :

นายสมภพ เงินศิริรักษ์ วอ 1754

วิศวกรผู้ตรวจออกแบบโครงสร้าง :

นายสมภพ เงินศิริรักษ์ วอ 1754

วิศวกรผู้ตรวจออกแบบโครงสร้าง :

นายสมภพ เงินศิริรักษ์ วอ 1754

วิศวกรผู้ตรวจออกแบบโครงสร้าง :

นายสมภพ เงินศิริรักษ์ วอ 1754

วิศวกรผู้ตรวจออกแบบโครงสร้าง :

นายสมภพ เงินศิริรักษ์ วอ 1754

วิศวกรผู้ตรวจออกแบบโครงสร้าง :

นายสมภพ เงินศิริรักษ์ วอ 1754

วิศวกรผู้ตรวจออกแบบโครงสร้าง :

นายสมภพ เงินศิริรักษ์ วอ 1754

วิศวกรผู้ตรวจออกแบบโครงสร้าง :

นายสมภพ เงินศิริรักษ์ วอ 1754

วิศวกรผู้ตรวจออกแบบโครงสร้าง :

นายสมภพ เงินศิริรักษ์ วอ 1754

วิศวกรผู้ตรวจออกแบบโครงสร้าง :

นายสมภพ เงินศิริรักษ์ วอ 1754

วิศวกรผู้ตรวจออกแบบโครงสร้าง :

นายสมภพ เงินศิริรักษ์ วอ 1754

วิศวกรผู้ตรวจออกแบบโครงสร้าง :

นายสมภพ เงินศิริรักษ์ วอ 1754

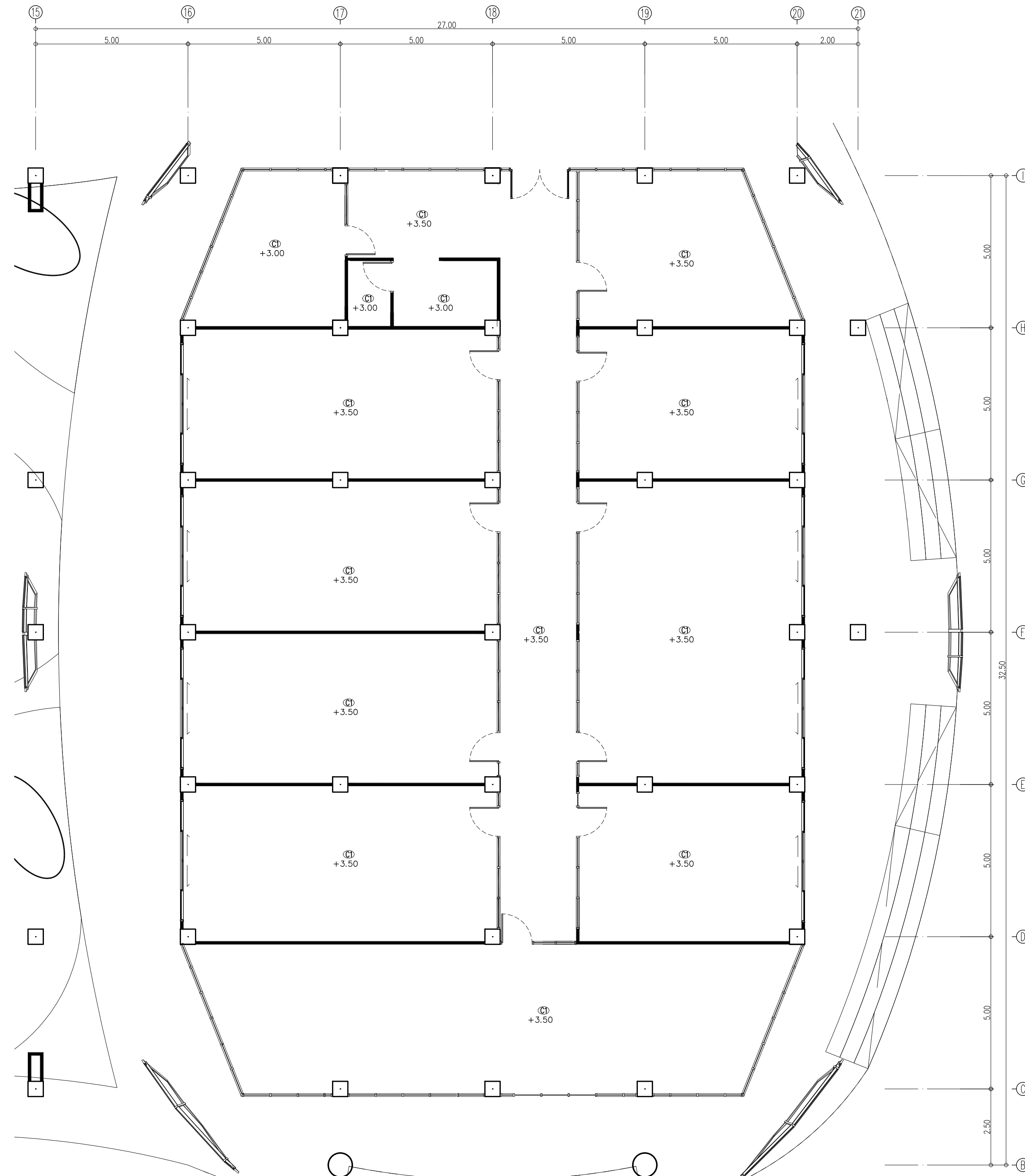
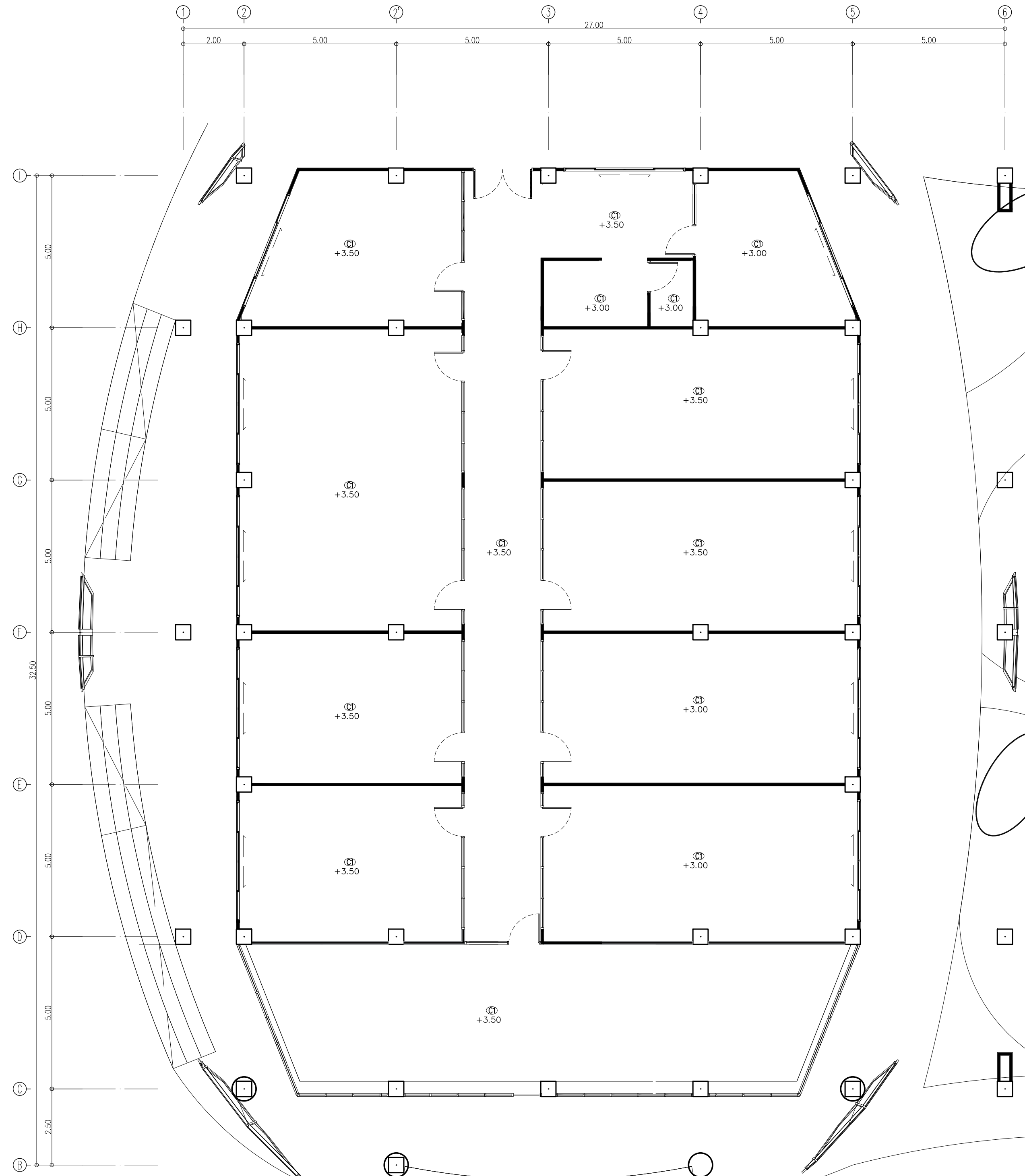
วิศวกรผู้ตรวจออกแบบโครงสร้าง :

นายสมภพ เงินศิริรักษ์ วอ 1754

วิศวกรผู้ตรวจออกแบบโครงสร้าง :

นายสมภพ เงินศิริรักษ์ วอ 1754

วิศวกรผู้ตรวจออกแบบโครงสร้าง :



Symbol	Description
C1	แผ่นฝ้าโครงร่างเหล็กชุบสังกะสี กรุยิปซั่มบอร์ดยี่ห้อ สด 219-2552 ของ GYPROC หรือยิปซั่มยี่ห้อ KNAUF, TOA GYPSUM, SGO หรือยิปซั่มยี่ห้อ ยี่ห้อ 9 122 จากเม็กซิโก ยี่ห้อ TOA 4SEASON A8000 หรือยิปซั่มยี่ห้อ

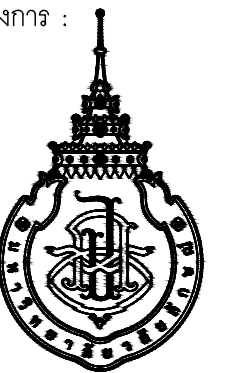
อาคาร LF1,RF1
แปลนฝ้าเพดาน
SCALE 1 : 100

DATE	DESCRIPTION

JOB NUMBER :	DWG. NUMBER
CHECKED :	IN104
APPROVED :	TOTAL
DRAWN BY :	

NOTE
This Drawing is Copyright. All Contractors Must
Check All Dimensions On Site Only Figured Dimensions
And Grid Lines Are To Be Worked From
Discrepancies Must Be Reported Immediately To Be
The Architect Or Engineer Concerned Before Processing

เจ้าของโครงการ :



มหาวิทยาลัยวลัยลักษณ์
WALAILAK UNIVERSITY



PROJECT

อาคารส่งเสริมผู้ประกอบการ
และนวัตกรรม

LOCATION

มหาวิทยาลัยวลัยลักษณ์
222 ตำบลไทยบุรี
อำเภอท่าศาลา จังหวัดนครศรีธรรมราช 80160

ARCHITECTS:

นายสนธยา คงชัย สดถ 1860

นายชัยภัทร บัวหวัด ภาสดี 19754

INTERIOR DESIGN

Let's Design Co.,Ltd

นายกานต์ รอดสวัสดิ์ ส-สน 217

นางกัญญาจัน รอดสวัสดิ์ ส-สน 218

นางสาวปัทมาพร เขจรนันท์ สดถ 2678

นางสาววิภาวรณ์ สิวทอง

STRUCTURE ENGINEERS :

Let's Design Co.,Ltd

นายสมภพ เงินศิริรักษ์ วถ 1754

วิศวกรผู้ตรวจสอบงานโครงสร้าง :

ELECTRICAL ENGINEERS :

Let's Design Co.,Ltd

นายณรินทร์ จรุงโคกวิวัฒน์ วพท 806

ธนวัฒน์ ต้นพืชชาติ สพท 2287

PLUMBING ENGINEER :

Let's Design Co.,Ltd

มานิตย์ เมืองคำ วท 808

ENVIRONMENTAL ENGINEER :

Let's Design Co.,Ltd

อำนาจ สิววัฒนานนท์ สส 305

MECHANICAL ENGINEERS :

Let's Design Co.,Ltd

มานิตย์ เมืองคำ วท 808

DRAWING DATE :

DRAWING TITLE :

แปลนโคมไฟ

อาคาร LF1,RF1

DATE DESCRIPTION

JOB NUMBER :

CHECKED :

APPROVED :

DRAWN BY :

DWG. NUMBER

IN105

TOTAL

NOTE

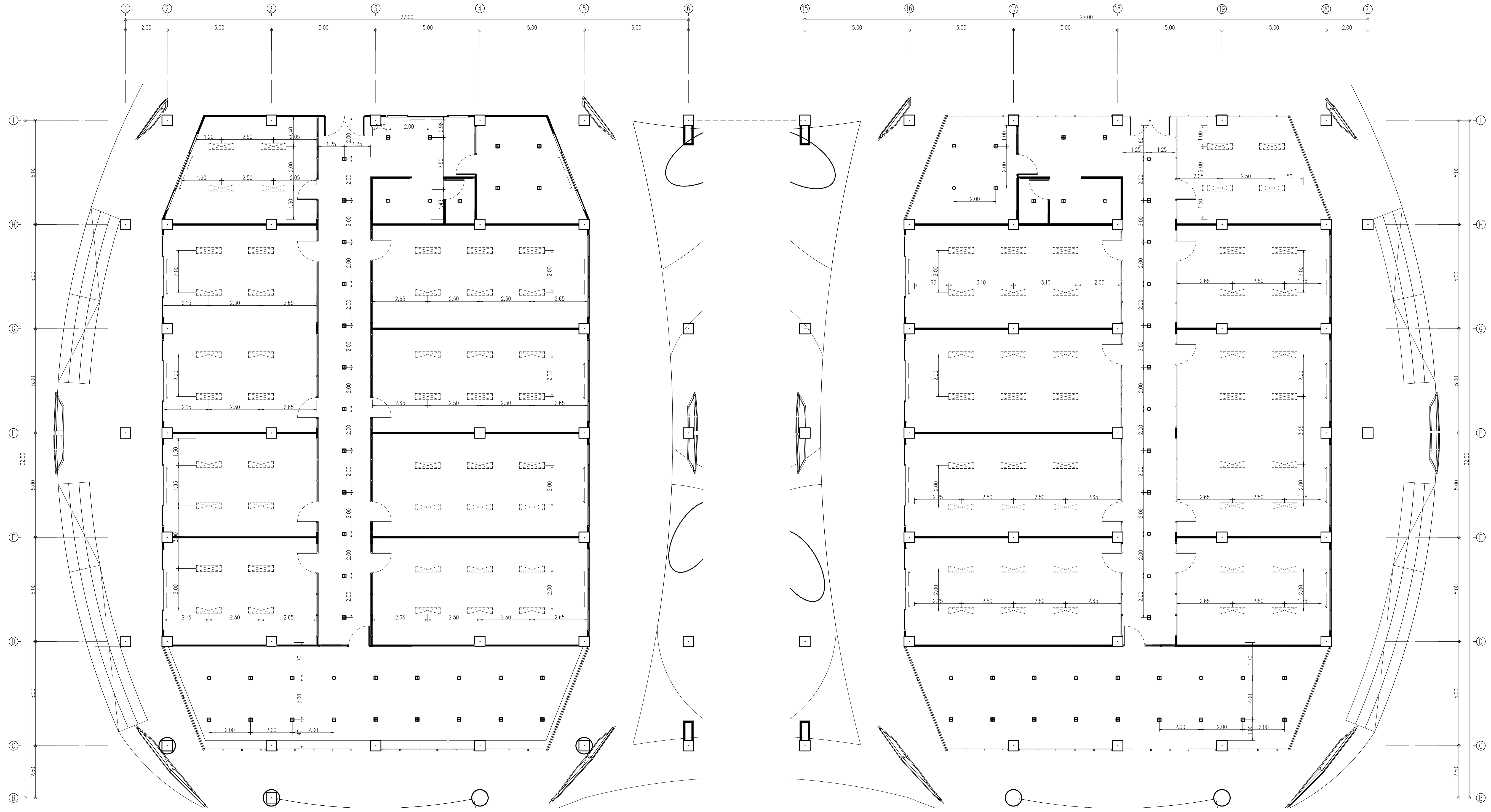
This Drawing is Copyright. All Contractors Must

Check All Dimensions On Site Only Figured Dimensions

And Grid Lines Are To Be Worked From

Discrepancies Must Be Reported Immediately To Be

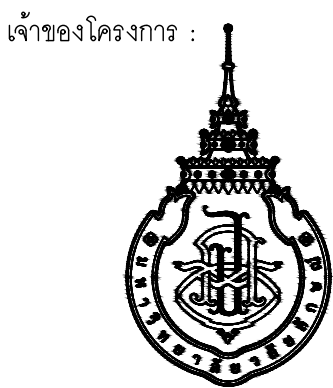
The Architect Or Engineer Concerned Before Processing



Symbol	Description
	โคมไฟ Lamp & Light ยี่ห้อ 30x120 LED Panel 40W 220-240v
	Downlight E73 Brand : Lamp & Light Dimension : W155 x L155 x H170mm Lamp Type : E27 x 1pcs (Prefer LED Blub 6W - 15W) Or PAR30 (13W) Material : Powder Coated Steel,Sand Blast White

อาคาร LF1,RF1
แปลนโคมไฟ

SCALE 1 : 100



มหาวิทยาลัยวลัยลักษณ์
WALAILAK UNIVERSITY



PROJECT

อาคารส่งเสริมผู้ประกอบการ
และนวัตกรรม

LOCATION

มหาวิทยาลัยวลัยลักษณ์
222 ตำบลไทยบุรี
อำเภอท่าศาลา จังหวัดนครศรีธรรมราช 80160

ARCHITECTS:

นายสนธิยา คงชัย สสท 1860

นายชัยภัทร บัวหูด ภาสดี 19754

INTERIOR DESIGN

นายกันต์ รอดสวัสดิ์ ส-สน 217

นางกัญญาเจณ์ รอดสวัสดิ์ ส-สน 218

นางสาวปัทมาพร เขจรนันท์ สสท 2678

นางสาววิภากรรณ์ สิวทอง

STRUCTURE ENGINEERS:

นายสมภพ เงินศิริรักษ์ วอ 1754

วิศวกรผู้ตรวจออกแบบโครงสร้าง :

ELECTRICAL ENGINEERS:

นายณรินทร์ จารุโคตวัฒน์ วพัก 806

ธนวัฒน์ ต้นพืชติ สพัก 2287

PLUMBING ENGINEER:

มานิตย์ เมืองคำ วก 808

ENVIRONMENTAL ENGINEER:

อำนาจ สิลพัสนานนท์ สส 305

MECHANICAL ENGINEERS:

มานิตย์ เมืองคำ วก 808

DRAWING DATE:

DRAWING TITLE:

รูปด้าน 1,2

อาคาร LF1

DATE

DESCRIPTION

DATE

DESCRIPTION

DATE

DESCRIPTION

DATE

DESCRIPTION

DATE

DESCRIPTION

DATE

DESCRIPTION

DATE

DESCRIPTION

DATE

DESCRIPTION

DATE

DESCRIPTION

DATE

DESCRIPTION

DATE

DESCRIPTION

DATE

DESCRIPTION

DATE

DESCRIPTION

DATE

DESCRIPTION

DATE

DESCRIPTION

DATE

DESCRIPTION

DATE

DESCRIPTION

DATE

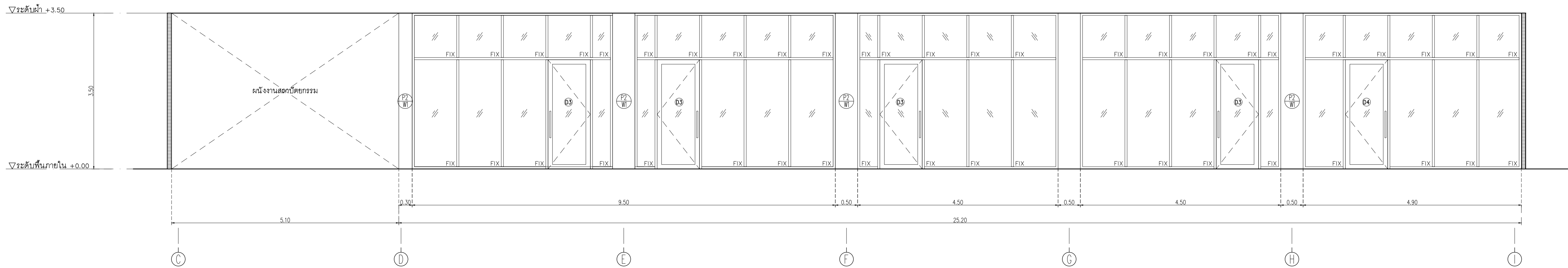
DESCRIPTION

DATE

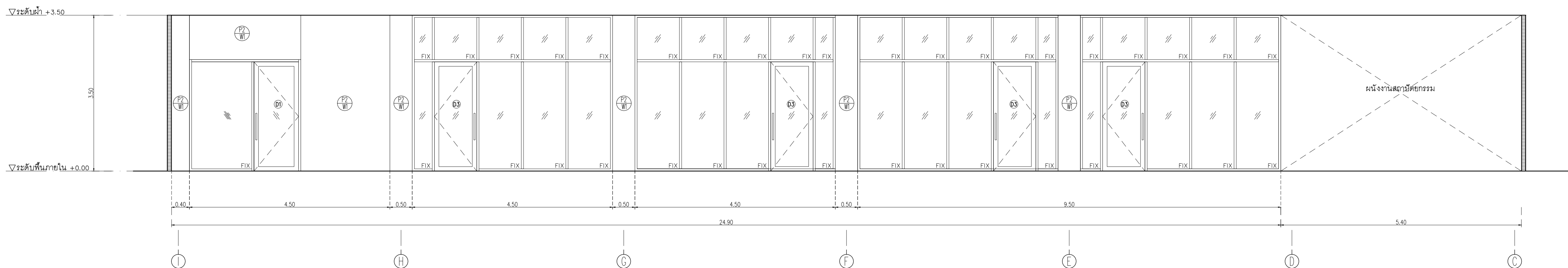
DESCRIPTION

DATE

DESCRIPTION



อาคาร LF1
รูปด้าน 1
SCALE 1 : 50

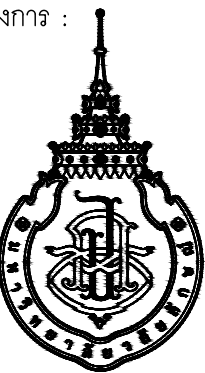


อาคาร LF1
รูปด้าน 2
SCALE 1 : 50

NOTE
This Drawing is Copyright. All Contractors Must
Check All Dimensions On Site Only Figured Dimensions
And Grid Lines Are To Be Worked From
Discrepancies Must Be Reported Immediately To The
The Architect Or Engineer Concerned Before Processing

JOB NUMBER :	DWG. NUMBER
CHECKED :	IN201
APPROVED :	TOTAL
DRAWN BY :	

เจ้าของโครงการ :



มหาวิทยาลัยวลัยลักษณ์
WALILAK UNIVERSITY



Let's Design
บริษัท เลตส์ดีไซน์ จำกัด
ถนนวิเชียรนครไชยศรี ตำบลท่าศาลา อำเภอท่าศาลา จังหวัดนครศรีธรรมราช 80160
โทร 075 317 9511

PROJECT

อาคารส่งเสริมผู้ประกอบการ
และนวัตกรรม

LOCATION

มหาวิทยาลัยวลัยลักษณ์
222 ตำบลไทยบุรี
อำเภอท่าศาลา จังหวัดนครศรีธรรมราช 80160

ARCHITECTS:

นายสนธิยา คงชัย สดถ 1860

นายชัยภัทร บัวหุด ภาสดี 19754

INTERIOR DESIGN

Let's Design Co.,Ltd

นายกานต์ รอดสวัสดิ์ ส-สน 217

นางกัญญาจณ์ รอดสวัสดิ์ ส-สน 218

นางสาวปัทมาพร เขจรนันท์ สดถ 2678

นางสาวภัทราภรณ์ สีวงศ์

นางสาวกัญญาจณ์ เขจรนันท์ สดถ 2678

STRUCTURE ENGINEERS :

Let's Design Co.,Ltd

นายสมภพ เงินศรีรักษ์ วถ 1754

วิศวกรผู้ตรวจผลงานโครงสร้าง :

ELECTRICAL ENGINEERS :

Let's Design Co.,Ltd

นายณรินทร์ จาตุโคตวิวัฒน์ วพท 806

ธนวัฒน์ ต้นพืชชาติ สพท 2287

PLUMBING ENGINEER :

Let's Design Co.,Ltd

มานิตย์ เมืองคำ วท 808

ENVIRONMENTAL ENGINEER :

Let's Design Co.,Ltd

อำนาจ สิลวิพัฒน์นนท์ สข 305

MECHANICAL ENGINEERS :

Let's Design Co.,Ltd

มานิตย์ เมืองคำ วท 808

DRAWING DATE :

รูปด้าน 3,4

อาคาร RF1

DATE

DESCRIPTION

JOB NUMBER :

CHECKED :

APPROVED :

DRAWN BY :

DWG. NUMBER

IN202

TOTAL

NOTE

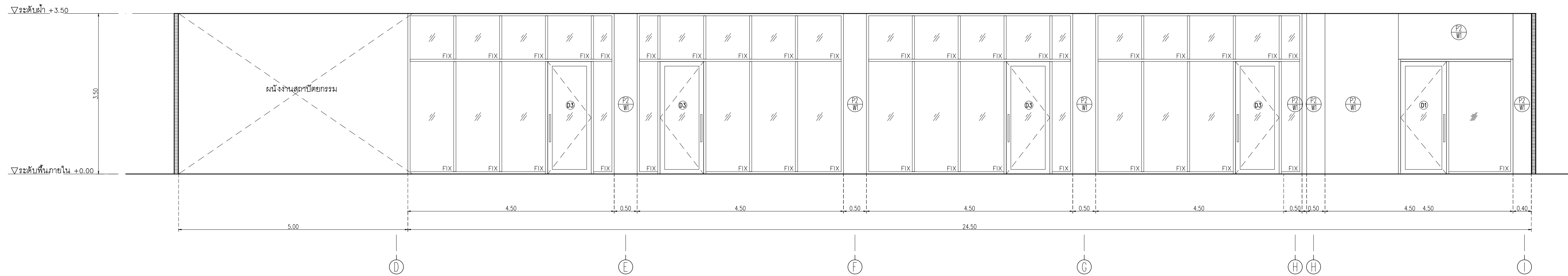
This Drawing is Copyright. All Contractors Must

Check All Dimensions On Site Only Figured Dimensions

And Grid Lines Are To Be Worked From

Discrepancies Must Be Reported Immediately To The

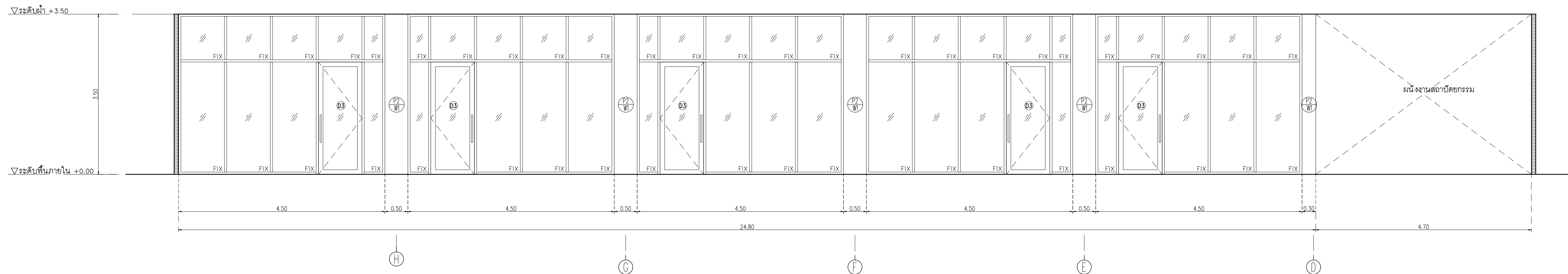
The Architect Or Engineer Concerned Before Processing



อาคาร RF1

รูปด้าน 3

SCALE 1 : 50



อาคาร RF1

รูปด้าน 4

SCALE 1 : 50



มหาวิทยาลัยวลัยลักษณ์
WALAILAK UNIVERSITY



PROJECT

อาคารส่งเสริมผู้ประกอบการ
และนวัตกรรม

LOCATION

มหาวิทยาลัยวลัยลักษณ์
222 ตำบลไทยบุรี
อำเภอท่าศาลา จังหวัดนครศรีธรรมราช 80160

ARCHITECTS:

นายสนธิยา คงชัย สด 1860

นายชัยภัทร บัวหุด ภาส 19754

INTERIOR DESIGN

นายกันต์ วอดสวัสดิ์ ส-สน 217

นางกัญญาจัน รอดสวัสดิ์ ส-สน 218

นางสาวปัทมาพร เขจรนันทน์ สด 2678

นางสาววิภากรรณ์ สิวทอง

STRUCTURE ENGINEERS :

นายสมภพ เงินศรีรักษ์ วธ 1754

วิศวกรผู้ตรวจผลงานโครงสร้าง :

ELECTRICAL ENGINEERS :

นายชินนทร์ จารุโกวิทวัฒน์ วพ 806

ธนวัฒน์ ต้นนิชาติ สพ 2287

PLUMBING ENGINEER :

มานิตย์ เมืองคำ วก 808

ENVIRONMENTAL ENGINEER :

อำนาจ สิลพัสนานนท์ สล 305

MECHANICAL ENGINEERS :

มานิตย์ เมืองคำ วก 808

DRAWING DATE :

DRAWING TITLE :

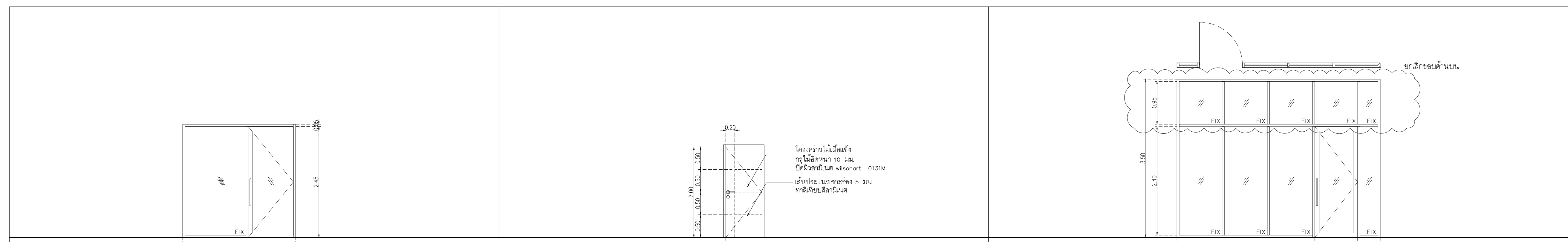
แบบขยายประตู หน้าต่าง

อาคาร LF1, RF1

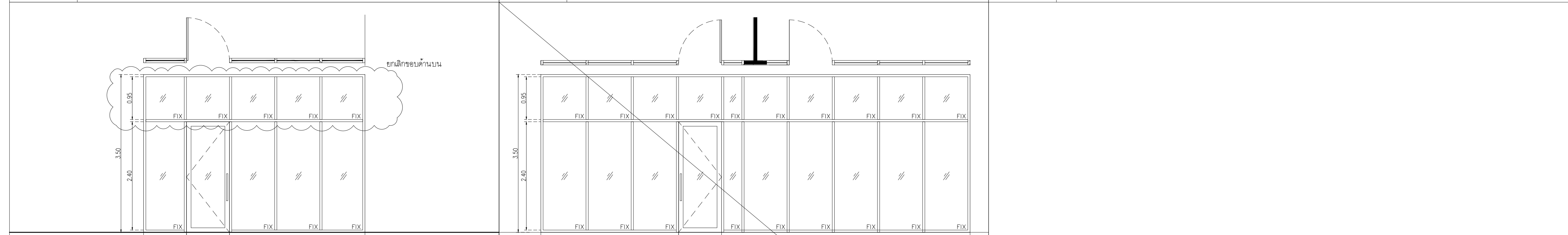
DATE	DESCRIPTION

JOB NUMBER :	DWG. NUMBER
CHECKED :	IN301
APPROVED :	TOTAL
DRAWN BY :	

NOTE
This Drawing is Copyright. All Contractors Must
Check All Dimensions On Site Only. Figured Dimensions
And Grid Lines Are To Be Worked From.
Discrepancies Must Be Reported Immediately To Be
The Architect Or Engineer Concerned Before Processing.

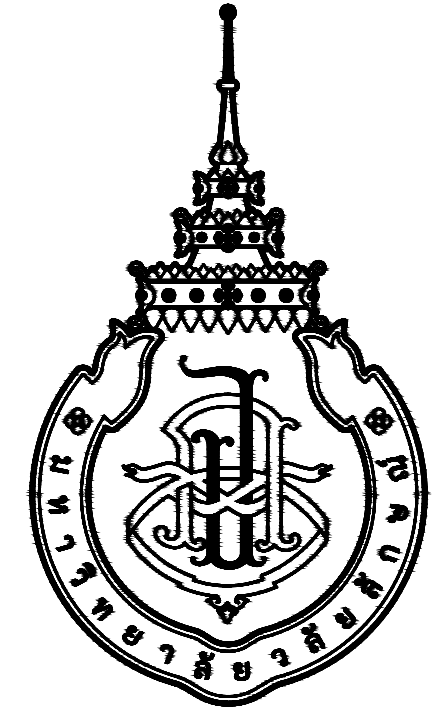


ลักษณะการเปิด	บานเปิดเดี่ยวพร้อมบานติดตาย	จำนวน	ชุด	ลักษณะการเปิด	บานเปิดเดี่ยว	จำนวน	ชุด	ลักษณะการเปิด	บานเปิดเดี่ยวพร้อมบานติดตาย	จำนวน	ชุด
วงกบ	อลูมิเนียมสีเทา ขนาด 2"x4" หน้า 1.5 มม.			วงกบ	ไม้เนื้อแข็ง 2"x4" ทำสีขาว			วงกบ	อลูมิเนียมสีเทา ขนาด 2"x4" หน้า 1.5 มม.		
กรอบบาน	อลูมิเนียมสีเทา กว้าง 4"			กรอบบาน	โครงสร้างไม้เนื้อแข็งทาสีขาว ไม้ตัดหน้า 10 มม. ปิดผิวลามิเนต wilsonart 0131M			กรอบบาน	อลูมิเนียมสีเทา กว้าง 4"		
ลูกบิด	กระจก Tempered ใส หน้า 10 มม.			ลูกบิด	กระจก Tempered ใส หน้า 10 มม.			ลูกบิด	กระจก Tempered ใส หน้า 10 มม.		
อุปกรณ์	บานพับ VVP ใช้บนผนังในวงกบ รุ่น OC 35 (15NM) 2 จังหวะ	2	ชุด	อุปกรณ์	บานพับ VVP บานพับ รุ่น SS4325 SS-FT สีสแตนเลสด้าน หัวตัด	4	ชุด	อุปกรณ์	บานพับ VVP ใช้บนผนังในวงกบ รุ่น OC 35 (15NM) 2 จังหวะ	1	ชุด
	อุปกรณ์ยึด VVP ทุบแกนสกรู-ไข 1 ด้าน ไข 1 ด้าน รุ่น V39-SWI สีดำ	1	ชุด		อุปกรณ์ยึด VVP ตลับทุบแกน MORITSE LOCK รุ่น ML-001-E-ENT-SS	1	ชุด		อุปกรณ์ยึด VVP ทุบแกนสกรู-ไข 1 ด้าน ไข 1 ด้าน รุ่น V39-SWI สีดำ	1	ชุด
	มือจับ VVP มือจับ รุ่น HD163 #2365 20x40x800 สีดำด้าน	2	ชุด		VVP ใต้ทุบแกน รุ่น AT-050 แท่งปิดกลม 6 ฟัน สีดำด้าน	1	ชุด		มือจับ VVP มือจับ รุ่น HD163 #2365 20x40x800 สีดำด้าน	1	ชุด
					มือจับ VVP มือจับกันโยก MORITSE LOCK รุ่น LM-TH002-C-SS ครบชุด	1	ชุด				
					กันชนประตู VVP กันชนประตู รุ่น DT-40L	1	ชุด				



ลักษณะการเปิด	บานเปิดเดี่ยวพร้อมบานติดตาย	จำนวน	ชุด	ลักษณะการเปิด	บานเปิดเดี่ยวพร้อมบานติดตาย	จำนวน	ชุด
วงกบ	อลูมิเนียมสีเทา ขนาด 2"x4" หน้า 1.5 มม.			วงกบ	อลูมิเนียมสีเทา ขนาด 2"x4" หน้า 1.5 มม.		
กรอบบาน	อลูมิเนียมสีเทา กว้าง 4"			กรอบบาน	อลูมิเนียมสีเทา กว้าง 4"		
ลูกบิด	กระจก Tempered ใส หน้า 10 มม.			ลูกบิด	กระจก Tempered ใส หน้า 10 มม.		
อุปกรณ์	บานพับ VVP ใช้บนผนังในวงกบ รุ่น OC 35 (15NM) 2 จังหวะ	1	ชุด	อุปกรณ์	บานพับ VVP ใช้บนผนังในวงกบ รุ่น OC 35 (15NM) 2 จังหวะ	1	ชุด
	อุปกรณ์ยึด VVP ทุบแกนสกรู-ไข 1 ด้าน ไข 1 ด้าน รุ่น V39-SWI สีดำ	1	ชุด		อุปกรณ์ยึด VVP ทุบแกนสกรู-ไข 1 ด้าน ไข 1 ด้าน รุ่น V39-SWI สีดำ	1	ชุด
	มือจับ VVP มือจับ รุ่น HD163 #2365 20x40x800 สีดำด้าน	1	ชุด		มือจับ VVP มือจับ รุ่น HD163 #2365 20x40x800 สีดำด้าน	1	ชุด

อาคาร LF1, RF1
แบบขยายประตู หน้าต่าง
SCALE 1 : 50



มหาวิทยาลัยวลัยลักษณ์
WALAILAK UNIVERSITY

อาคารส่งเสริมผู้ประกอบการและนวัตกรรม

OWNER : มหาวิทยาลัยวลัยลักษณ์
(เจ้าของโครงการ)

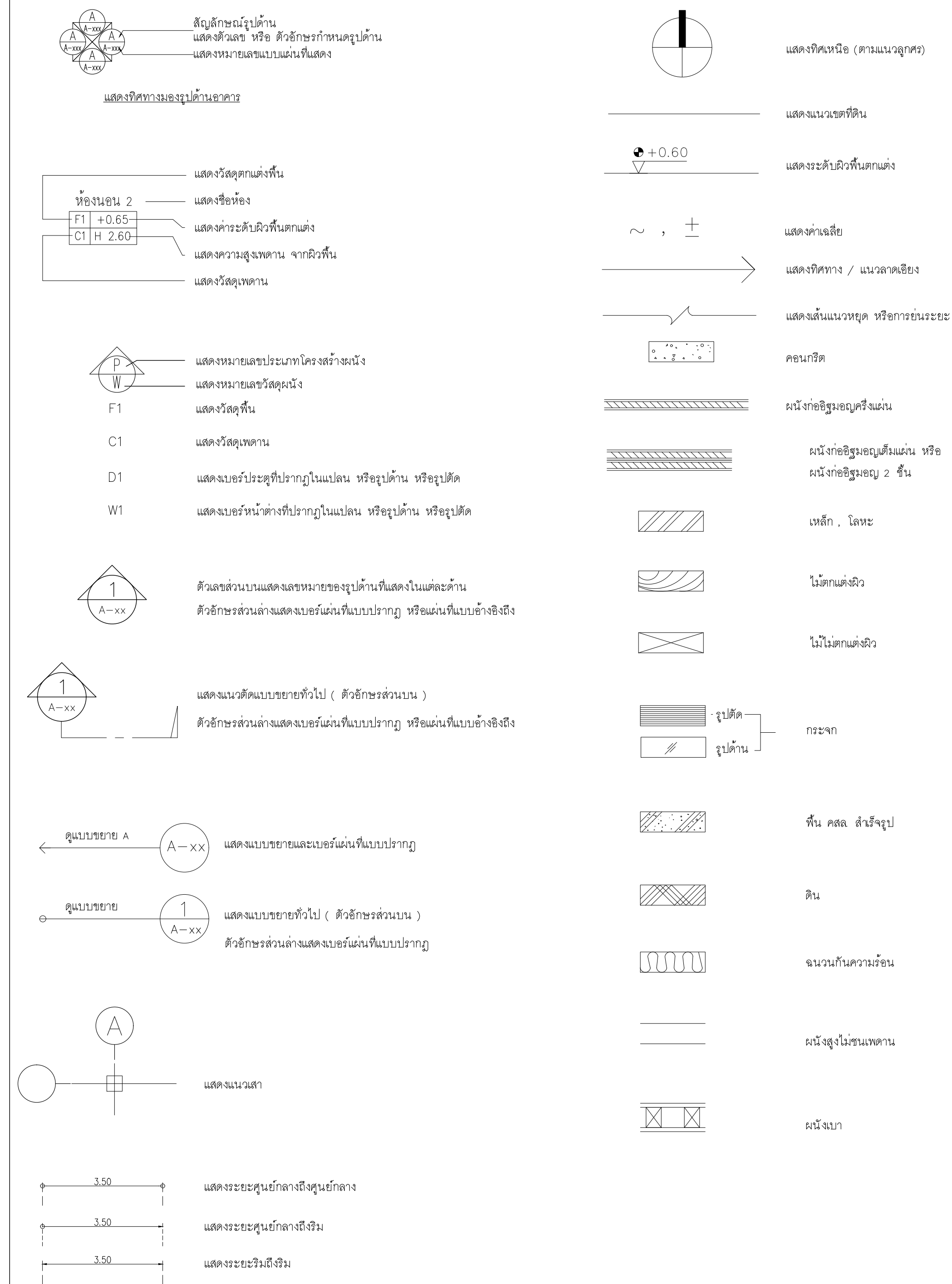
LOCATION : เลขที่ 222 ตำบลไทยบุรี อำเภอท่าศาลา
(สถานที่ตั้ง) จังหวัดนครศรีธรรมราช

BUILDING NAME : แบบตึกแต่งภายใน อาคาร LB1
(ชื่ออาคาร)

DRAWING SET		ISSUED OF PACKAGE
<input type="checkbox"/> C CIVIL แบบวิศวกรรมโยธา	<input type="checkbox"/> M MECHANICAL แบบวิศวกรรมเครื่องกล	<input type="checkbox"/> EIA SUBMITTAL แบบขออนุญาตสิ่งแวดล้อม
<input type="checkbox"/> L LANDSCAPE แบบภูมิสถาปัตยกรรม	<input type="checkbox"/> SN SANITARY แบบวิศวกรรมระบบสุขาภิบาล	<input type="checkbox"/> GOVERNMENT SUBMITTAL แบบขออนุญาตปลูกสร้าง
<input type="checkbox"/> A ARCHITECTURAL แบบสถาปัตยกรรม	<input type="checkbox"/> F FIRE PROTECTION แบบวิศวกรรมระบบป้องกันอัคคีภัย	<input checked="" type="checkbox"/> BIDDING แบบประกวดราคา
<input checked="" type="checkbox"/> I INTERIORS แบบสถาปัตยกรรมภายใน	<input type="checkbox"/> E ELECTRICAL แบบวิศวกรรมไฟฟ้า	<input type="checkbox"/> CONTRACT DOCUMENT แบบคู่สัญญาก่อสร้าง
<input type="checkbox"/> S STRUCTURAL แบบวิศวกรรมโครงสร้าง		<input type="checkbox"/> CONSTRUCTION แบบก่อสร้าง
ISSUED DATE :		PAPER TYPE : PAGE.
20 พฤษภาคม 2567		A1 39

สัญลักษณ์ประกอบแบบ

รายการสารบัญประกอบแบบก่อสร้าง



	แสดงทิศเหนือ (ตามแนวลูกศร)
	แสดงแนวเขตที่ดิน
	แสดงระดับผิวพื้นตกแต่ง
	แสดงค่าเฉลี่ย
	แสดงทิศทาง / แนวลาดเอียง
	แสดงเส้นแนวหยุด หรือการขยับระยะ
	คอนกรีต
	ผนังก่ออิฐหรืออิฐมวลเบา
	ผนังก่ออิฐมวลเบาเต็มแผ่น หรือ ผนังก่ออิฐมวลเบา 2 ชั้น
	เหล็ก, โลหะ
	ไม้ตกแต่งผิว
	ไม้ไม่ตกแต่งผิว
	รูปตัด
	รูปด้าน
	กระจก
	พื้น วัสดุ สำเร็จรูป
	ดิน
	ฉนวนกันความร้อน
	ผนังสูงไม่ชนเพดาน
	ผนังเบา

ลำดับที่	รายการสารบัญ	อาคาร
IN001	สัญลักษณ์ประกอบแบบ และรายการสารบัญประกอบแบบก่อสร้าง	อาคาร LB1
IN002	รายการประกอบแบบก่อสร้าง	อาคาร LB1
IN003	KEYPLAN	อาคาร LB1
IN101	แปลนเพอร์มิเตอร์	อาคาร LB1
IN102	แปลนผนัง	อาคาร LB1
IN103	แปลนวัสดุพื้น	อาคาร LB1
IN104	แปลนฝ้าเพดาน	อาคาร LB1
IN105	แปลนโครงไฟ	อาคาร LB1
IN201	รูปด้าน 1-4	อาคาร LB1
IN202	รูปด้าน 5-14	อาคาร LB1
IN203	รูปด้าน 15-18	อาคาร LB1
IN301	แบบขยายประตู หน้าต่าง	อาคาร LB1
IN401	แบบขยาย B-01 (1/3)	อาคาร LB1
IN402	แบบขยาย B-01 (2/3)	อาคาร LB1
IN403	แบบขยาย B-01 (3/3)	อาคาร LB1
IN404	แบบขยาย B-02 (1/1)	อาคาร LB1
IN405	แบบขยาย B-03 (1/1)	อาคาร LB1
IN406	แบบขยาย B-04 (1/1)	อาคาร LB1
IN407	แบบขยาย B-05 (1/2)	อาคาร LB1
IN408	แบบขยาย B-05 (2/2)	อาคาร LB1
IN409	แบบขยาย B-06 (1/1)	อาคาร LB1
IN410	แบบขยาย B-07 (1/2)	อาคาร LB1
IN411	แบบขยาย B-07 (2/2)	อาคาร LB1
IN412	แบบขยาย B-08A1 (1/2)	อาคาร LB1
IN413	แบบขยาย B-08A1 (2/2)	อาคาร LB1
IN414	แบบขยาย B-08A2 (1/2)	อาคาร LB1
IN415	แบบขยาย B-08A2 (2/2)	อาคาร LB1
IN416	แบบขยาย B-08B1 (1/2)	อาคาร LB1
IN417	แบบขยาย B-08B1 (2/2)	อาคาร LB1
IN418	แบบขยาย B-08B2 (1/2)	อาคาร LB1
IN419	แบบขยาย B-08B2 (2/2)	อาคาร LB1
IN420	แบบขยาย B-08C (1/2)	อาคาร LB1
IN421	แบบขยาย B-08C (2/2)	อาคาร LB1
IN422	แบบขยาย B-09 (1/2)	อาคาร LB1
IN423	แบบขยาย B-09 (2/2)	อาคาร LB1
IN424	แบบขยาย B-10 (1/1)	อาคาร LB1
IN501	แบบขยายฝ้าตกแต่ง 1	อาคาร LB1
IN502	แบบขยายฝ้าตกแต่ง 2,3,4	อาคาร LB1
IN503	แบบขยายผนังกราฟฟิค	อาคาร LB1



PROJECT
อาคารส่งเสริมผู้ประกอบการ
และนวัตกรรม

LOCATION
มหาวิทยาลัยวลัยลักษณ์
222 ตำบลไทยบุรี
อำเภอท่าศาลา จังหวัดนครศรีธรรมราช 80160

ARCHITECTS:
นายสนธยา คงชัย สสท 1860

นายชัยภัทร บัวผุด ภาสท 19754

INTERIOR DESIGN
Let's Design Co.,Ltd

นายกันต์ วอดสวัสดิ์ ส-สน 217

นางกิ่งกาญจน์ รอดสวัสดิ์ ส-สน 218

นางสาวปัทมพร เขจรนันทน์ สสท 2678

นางสาววิภากรรณ์ ธิวงษ์
กิ่งกาญจน์ ธิวงษ์

STRUCTURE ENGINEERS :
Let's Design Co.,Ltd

นายสมเทพ เงินศิริรักษ์ วศ 1754

วิศวกรผู้ตรวจสองงานโครงสร้าง :

ELECTRICAL ENGINEERS :
Let's Design Co.,Ltd

นายชินนทร์ จาตุโภควัฒน์ วทศ 806

ธนวัฒน์ ต้นนิชาติ สทศ 2287

PLUMBING ENGINEER :
Let's Design Co.,Ltd

มานิตย์ เมืองคำ วท 808

ENVIRONMENTAL ENGINEER :
Let's Design Co.,Ltd

อำนาจ สิลวิพัฒน์ นทศ 305

MECHANICAL ENGINEERS :
Let's Design Co.,Ltd

มานิตย์ เมืองคำ วท 808

DRAWING DATE :
DRAWING TITLE :
สัญลักษณ์ประกอบแบบ
และรายการสารบัญประกอบแบบก่อสร้าง
อาคาร LB1

DATE	DESCRIPTION

JOB NUMBER :	DWG. NUMBER
CHECKED :	IN001
APPROVED :	TOTAL
DRAWN BY :	

NOTE
This Drawing is Copyright. All Contractors Must
Check All Dimensions On Site Only Figured Dimensions
And Grid Lines Are To Be Worked From
Discrepancies Must Be Reported Immediately To Be
The Architect Or Engineer Concerned Before Processing

MATERIAL LIST FOR INTERIOR DESIGN_PROJECT : LB1 (Incubator, Think box)

WALL STRUCTURE			WALL FINISHING			FLOOR FINISHING			Ceiling		
CODE	MATERIAL PICTURE	DESCRIPTION	CODE	MATERIAL PICTURE	DESCRIPTION	CODE	MATERIAL PICTURE	DESCRIPTION	CODE	MATERIAL PICTURE	DESCRIPTION
P0		ผนังงานสถาปัตยกรรม	W1		ทาสี TOA Supershield duraclean ที่เงา Y0100 Screamsicle Sherbet หรือเทียบเท่า ICI, Nippon paint, Beger	F1		พื้นกระเบื้องยาง ของ Adler รุ่น ADB-297-SN5 ขนาด 179x1,220 มม. ปลายฮีล	C1		ฝ้าเพดานโครงข่ายเหล็กชุบสังกะสี กว้าง 1200 มม. ยาว 2552 ของ GYPROC หรือเทียบเท่า KNAUF, TOA GYPSUM, SCG ชนิดธรรมดา หน้า 9 มม. ฉาบเรียบ ทาสี TOA 4SEASON B4066 Snow Scent หรือเทียบเท่า
P1		ผนังโครงข่ายเหล็กชุบสังกะสี ขนาด 74x34(36)x3000 มม. กว้าง 36 มม. ยาว 2552 ของ GYPROC หน้า 12 มม. ฉาบปิดรอยต่อ หรือเทียบเท่า KNAUF, TOA GYPSUM, SCG	W2		ทาสี TOA Supershield duraclean ที่เงา W9006 Jasmin หรือเทียบเท่า ICI, Nippon paint, Beger	F2		พื้นกระเบื้องยาง ของ Adler รุ่น ADC-205-3N สี Concrete เบล็อย	C2		ฝ้าเพดานโครงข่ายเหล็กชุบสังกะสี กว้าง 1200 มม. ยาว 2552 ของ GYPROC หรือเทียบเท่า KNAUF, TOA GYPSUM, SCG ชนิดธรรมดา หน้า 9 มม. ฉาบเรียบ Laminate Wilsonart code NO-4069H-EM หรือเทียบเท่า
P2		ผนังโครงข่ายโลหะ U-66 และ C-64 กว้าง 36 มม. ยาว 2552 ของ GYPROC หน้า 12 มม. ฉาบปิดรอยต่อ หรือเทียบเท่า KNAUF, TOA GYPSUM, SCG หรือฉาบกันเสียง SCG CYLENCE ZOUNDBLOCK รุ่นความหนา 7.7 ซม.	W3		Laminate ของ Wilsonart No.0131M Solid White หรือเทียบเท่า Formica, Greenlam, Fineness	F3		พรมแผ่น Siam Carpet รุ่น Modular 03 ขนาด 50x50 ซม.	C3		ฝ้าเพดานโครงข่ายเหล็กชุบสังกะสี กว้าง 1200 มม. ยาว 2552 KS wood code HL01-206 สี Teak
P3		ผนังกระจกทึบ (Tempered Glass) หน้า 10 มม. ยาว 2552 ของ SR ADVANCED INDUSTRIES สูง 2.40 เมตร Frameless ของ SR ADVANCED INDUSTRIES หรือเทียบเท่า บางกอกกล๊าส, กระดาษไทยอะซีดี, TYK Group	W4		Laminate ของ Wilsonart No.4069H-EM Desert Oak ปลายไม้แนวตั้ง หรือเทียบเท่า Formica, Greenlam, Fineness	F4		พื้นกระเบื้องพอร์ซเลน Duragres รุ่น Trendy White ขนาด 60x60 มม. สีขาวเรียบ	C4		ฝ้าเพดานระบบรางเหล็กชุบสังกะสี หน้า 0.5 มม. หนีบขอบโดยรอบด้วยฉาบเรียบ พันสีขาว โครงข่ายเหล็ก ทาสีกันสนิม #1.20x2.40 ม.
P4		ผนังกระจกใส กระจกใส 153-2540 ขนาด 6.5x11x25 ซม. ฉาบเรียบหน้า 1.5 ซม.	W5		ผนังตกแต่งของ บริษัท Vision Space ลอน 3Dhr รุ่น 024(125) ทาสี TOA Supershield duraclean ที่เงา W9006 Jasmin หรือเทียบเท่า ICI, Nippon paint, Beger	S1		บัวพื้น Aluminium ของ Aluminiumthal ขนาด สูง 10 ซม. หน้า 5 มม. หรือเทียบเท่า	C5		ฝ้าเพดานแอลูมิเนียม
			W6		ผนังภาพพิกัดแบบขยาย IN 503	S2		เคียวรอยต่อวัสดุพื้น ของ Blismetal รุ่น UNOBWICH ขนาด กว้าง 8 มม. ยาว 2,400 มม. สี Silver			
			W7		Laminate ของ Wilsonart No.090-M North Sea หรือเทียบเท่า Formica, Greenlam, Fineness	S3		जूकกันน้ำ ของ NARA STAINLESS รุ่น stainless-304 size 22x40x11x15 mm สี Silver			

BUILT-IN FURNITURE

CODE	MATERIAL PICTURE	DESCRIPTION	CODE	MATERIAL PICTURE	DESCRIPTION
L1		Laminate ของ Wilsonart No.0131M Solid White หรือเทียบเท่า Formica, Greenlam, Fineness	PA1		ระแนงไม้เทียม WPC-White ของ Luxx moulding รุ่น WPC-008 ขนาด 17 cm. x 290 cm. ยาวขนาด 2x2 cm.
L2		Laminate ของ Wilsonart No.4069H-EM Desert Oak ปลายไม้แนวตั้ง หรือเทียบเท่า Formica, Greenlam, Fineness	PA2		ระแนงไม้เทียม WPC ของ Luxx moulding รุ่นสีวงกลม WPC-003 ขนาด 16 x 300 x 1.5 ซม. ยาว 20 มม. ทาสี TOA W9006
GL1		กระจกใส หน้า 8 มม. ยาว 965-2560 ของ SR ADVANCED INDUSTRIES หรือเทียบเท่า บางกอกกล๊าส, กระดาษไทยอะซีดี, TYK Group	PA3		ระแนงไม้เทียม WPC ของ Luxx moulding รุ่นสีวงกลม WPC-002 ปลายไม้ ขนาด 16 x 300 x 1.5 ซม.
MR1		กระจกใส หน้า 6 มม. ยาว 965-2560 ของ SR ADVANCED INDUSTRIES หรือเทียบเท่า บางกอกกล๊าส, กระดาษไทยอะซีดี, TYK Group	PT1		สีพื้น TOA G5136 Greenery หรือเทียบเท่า ICI, Nippon paint, Beger
MR2		กระจกใส หน้า 6 มม. ยาว 965-2560 ของ SR ADVANCED INDUSTRIES หรือเทียบเท่า บางกอกกล๊าส, กระดาษไทยอะซีดี, TYK Group	PT2		สีพื้น TOA Y0100 Screamsicle Sherbet หรือเทียบเท่า ICI, Nippon paint, Beger
FBC1		บานประตูเหล็กพ้องพ้องไม้ ความหนา 20 ซม.	STA1		ประตูสี Aluminium ฟู๊ดวู U ขนาด 1.2 ซม. สีเงา
ST1		สีพื้นสีเทาของพ้องวู ของ HIG Code : Snow Pearl หน้า 15 มม.			Downlight AR111 AR1 Brand : Lamp & Light Dimension : 170 X 170 X Depth 64 mm Lamp Type : AR111 X 1 (Prefer LED 15 W) Material : Matt White
					Downlight E56 Brand : Lamp & Light Dimension : L233 x W131 x H165mm Lamp Type : E27 x 2pcs (Prefer LED Blub 6W - 15W) Material : Iron Made And Sand Blasted Aluminum Reflect, Matt White
					Pendant Lamp Q418 Brand : Lamp & Light Dimension : Ø280 x H180 mm (Suspension Length 1000mm) Lamp Type : E27 X 1 PC (MAX LED Bulb 15W) Color : Matte Black Material : Steel
					Chandelier P189 Brand : Lamp & Light Dimension : W250 X L1300 X H250 mm (Suspension length 1000 mm) Lamp Type : LED Built-in. Material : Steel Glass Color : Black
					โคมไฟฝังทำ IN 501

LIGHTING

CODE	MATERIAL PICTURE	DESCRIPTION	CODE	MATERIAL PICTURE	DESCRIPTION
L1		Downlight E99 Brand : Lamp & Light Dimension : W140 x L140 x H160 mm. Lamp Type : E27 x 1pcs (Prefer LED Blub 6W - 15W) Material : Matt Black			โคมไฟ Tron MAX LED Strip Light 24V Brand : Lamp & Light Light color : Daylight (6000K) Strip Width : 10mm
L2		Downlight AR111 AR2 Brand : Lamp & Light Dimension : 170 X 170 X Depth 64 mm Lamp Type : AR111 X 1 (Prefer LED 15 W) Material : Matt Black			
L3		Pendant Lamp Q383 Brand : Lamp & Light Dimension : W1230 x L80 x H70mm (Suspension Length 3700mm) Lamp Type : 18 x 1PCS. Color : Powder Coated			
L4		Tracklight L70 รางฝัง 2 เมตร Brand : Lamp & Light Dimension : Ø80 x 165mm Lamp Type : LED blub included Warmwhite Color จำนวน 3 ชุด/ราง			
L5		Pendant Lamp Q417 Brand : Lamp & Light Dimension : Ø280 x H180 mm (Suspension Length 1000mm) Lamp Type : E27 X 1 PC (MAX LED Bulb 15W) Color : Matte Green Material : Steel			
L6		Downlight AR111 AR1 Brand : Lamp & Light Dimension : 170 X 170 X Depth 64 mm Lamp Type : AR111 X 1 (Prefer LED 15 W) Material : Matt White			
L7		Downlight E56 Brand : Lamp & Light Dimension : L233 x W131 x H165mm Lamp Type : E27 x 2pcs (Prefer LED Blub 6W - 15W) Material : Iron Made And Sand Blasted Aluminum Reflect, Matt White			
L8		Pendant Lamp Q418 Brand : Lamp & Light Dimension : Ø280 x H180 mm (Suspension Length 1000mm) Lamp Type : E27 X 1 PC (MAX LED Bulb 15W) Color : Matte Black Material : Steel			
L9		Chandelier P189 Brand : Lamp & Light Dimension : W250 X L1300 X H250 mm (Suspension length 1000 mm) Lamp Type : LED Built-in. Material : Steel Glass Color : Black			
L10		โคมไฟฝังทำ IN 501			



PROJECT
อาคารส่งเสริมผู้ประกอบการ
และนวัตกรรม

LOCATION
มหาวิทยาลัยวลัยลักษณ์
222 ตำบลไทยบุรี
อำเภอท่าศาลา จังหวัดนครศรีธรรมราช 80160

ARCHITECTS:
นายสนธยา คงชัย สด 1860

นายชัยภัทร บัวผุด ภาส 19754

INTERIOR DESIGN
Let's Design Co.,Ltd
นายกานต์ วอดสวัสดิ์ ส-สน 217

นางกิ่งกานจน์ รอดสวัสดิ์ ส-สน 218

นางสาวปัทมาพร เชาว์นันทน์ สด 2678

นางสาววิภากรรณ์ คุ้มทอง
ภิกษารัตน์ คุ้มทอง

STRUCTURE ENGINEERS :
Let's Design Co.,Ltd
นายสมภพ เงินศิริรักษ์ วส 1754

วิศวกรผู้ตรวจออกแบบโครงสร้าง :

ELECTRICAL ENGINEERS :
Let's Design Co.,Ltd
นายณรินทร์ จาตุโควิทวัฒน์ วทศ 806

ธนวัฒน์ ต้นปีชาติ สทศ 2287

PLUMBING ENGINEER :
Let's Design Co.,Ltd
มานิตย์ เมืองคำ วทศ 808

ENVIRONMENTAL ENGINEER :
Let's Design Co.,Ltd
อำนาจ สิลวิพัฒน์ สส 305

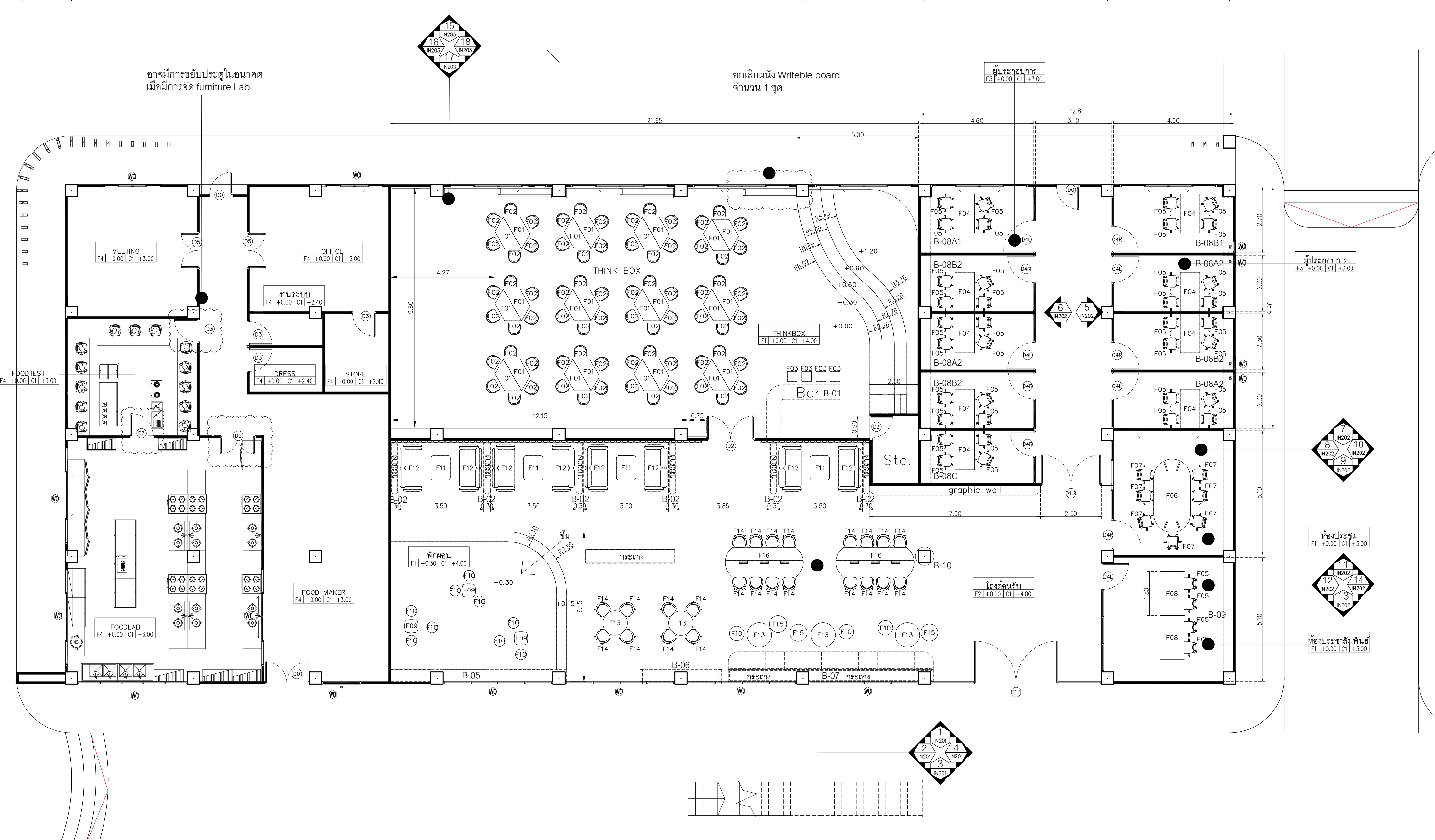
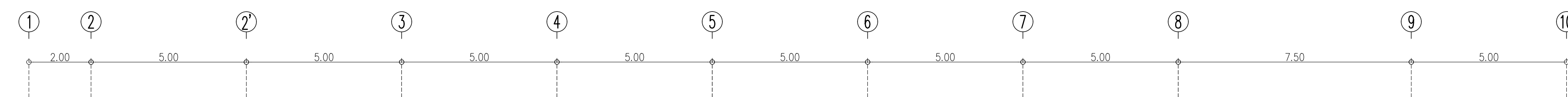
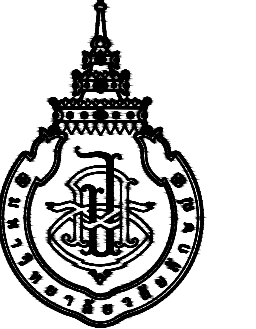
MECHANICAL ENGINEERS :
Let's Design Co.,Ltd
มานิตย์ เมืองคำ วทศ 808

DRAWING DATE :
DRAWING TITLE :
รายการประกอบแบบก่อสร้าง
อาคาร LB1

DATE	DESCRIPTION

JOB NUMBER :
CHECKED :
APPROVED :
DRAWN BY :
DWG. NUMBER
IN002
TOTAL

NOTE
This Drawing is Copyright. All Contractors Must
Check All Dimensions On Site Only Figured Dimensions
And Grid Lines Are To Be Worked From
Discrepancies Must Be Reported Immediately To The
The Architect Or Engineer Concerned Before Processing

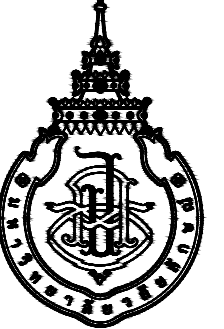


Symblo	Description	Symblo	Description	Symblo	Description	Symblo	Description	
F01	TABLE ประชุม ขนาด 1.50x0.60x0.60 m	24	F05	CHAIR ท่างาน	40	F09	STOOL สีเหลี่ยม	3
F02	CHAIR ประชุม	72	F06	TABLE ประชุม ขนาด 3.00x1.50x0.75 m	1	F10	STOOL กลม	12
F03	BAR STOOL	4	F07	CHAIR ประชุม	7	F11	TABLE สีเหลี่ยม ขนาด 1.00x0.80x0.50 m	4
F04	TABLE ท่างาน ขนาด 1.60x0.80x0.75 m	9	F08	TABLE ท่างาน MANAGER ขนาด 2.20x1.00x0.75 m	2	F12	SOFA	8
F13	TABLE กลม ขนาด 0.100x0.70 m	5	F14	CHAIR	24	F15	STOOL กลม	3
F14	CHAIR	24	F15	STOOL กลม	3	F16	TABLE ประชุม ขนาด 3.20x1.20x0.75 m	2
B-01	BAR TABLE ขนาด 3.00+2.20x0.60x1.10 m	1	B-05	ชั้นวางของ	1	B-08A2	ตู้เก็บของ + ชั้นวางหนังสือ ขนาด 2.10x0.40x3.00 m	3
B-02	กระถางต้นไม้ ขนาด 2.10x0.30x0.60 m	6	B-06	ผนังตกแต่ง	1	B-08B1	ตู้เก็บของ + ชั้นวางหนังสือ ขนาด 2.30x0.40x3.00 m	1
B-03	GRAPHIC WALL ขนาด 7.00x0.40 m	1	B-07	กระถางต้นไม้ + ที่นั่ง ขนาด 8.40x0.50+0.725x1.00 m	1	B-08B2	ตู้เก็บของ + ชั้นวางหนังสือ ขนาด 2.10x0.40x3.00 m	3
B-04	กระถางต้นไม้ ขนาด 4.20x0.55x0.90 m	1	B-08A1	ตู้เก็บของ + ชั้นวางหนังสือ ขนาด 2.30x0.40x3.00 m	1	B-08C	ตู้เก็บของ ขนาด 1.75x0.40x3.00 m	1

อาคาร LB1
แปลนเฟอร์นิเจอร์
SCALE 1 : 100

NOTE
This Drawing is Copyright. All Contractors Must
Check All Dimensions On Site Only. Figured Dimensions
And Grid Lines Are To Be Worked From.
Discrepancies Must Be Reported Immediately To Be
The Architect Or Engineer Concerned Before Processing.

JOB NUMBER :
CHECKED :
APPROVED :
DRAWN BY :
DWG. NUMBER
IN101
TOTAL



PROJECT

อาคารส่งเสริมผู้ประกอบการ
และนวัตกรรม

LOCATION

มหาวิทยาลัยวลัยลักษณ์
222 ตำบลไทยบุรี
อำเภอท่าศาลา จังหวัดนครศรีธรรมราช 80160

ARCHITECTS:

นายสนธยา คงชัย สด 1860

นายชัยภัทร บัวหูด ภาส 19754

INTERIOR DESIGN

Let's Design Co.,Ltd

นายกันต์ รอดสวัสดิ์ ส-สน 217

นางกัญญาจัน รอดสวัสดิ์ ส-สน 218

นางสาวปัทมพร เขจรนันท์ สด 2678

นางสาววิภากรรณ์ สีวงค์

STRUCTURE ENGINEERS:

Let's Design Co.,Ltd

นายสมภพ เงินศิริรักษ์ วธ 1754

วิศวกรผู้ตรวจสอบงานโครงสร้าง :

ELECTRICAL ENGINEERS:

Let's Design Co.,Ltd

นายณรินทร์ จาโรภาสวัฒน์ วท 806

ธนวัฒน์ ตันนิษชาติ สท 2287

PLUMBING ENGINEER:

Let's Design Co.,Ltd

มานิตย์ เมืองคำ วท 808

ENVIRONMENTAL ENGINEER:

Let's Design Co.,Ltd

อำนาจ สิลวพัฒนานนท์ สข 305

MECHANICAL ENGINEERS:

Let's Design Co.,Ltd

มานิตย์ เมืองคำ วท 808

DRAWING DATE:

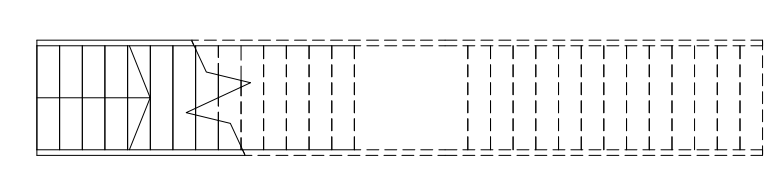
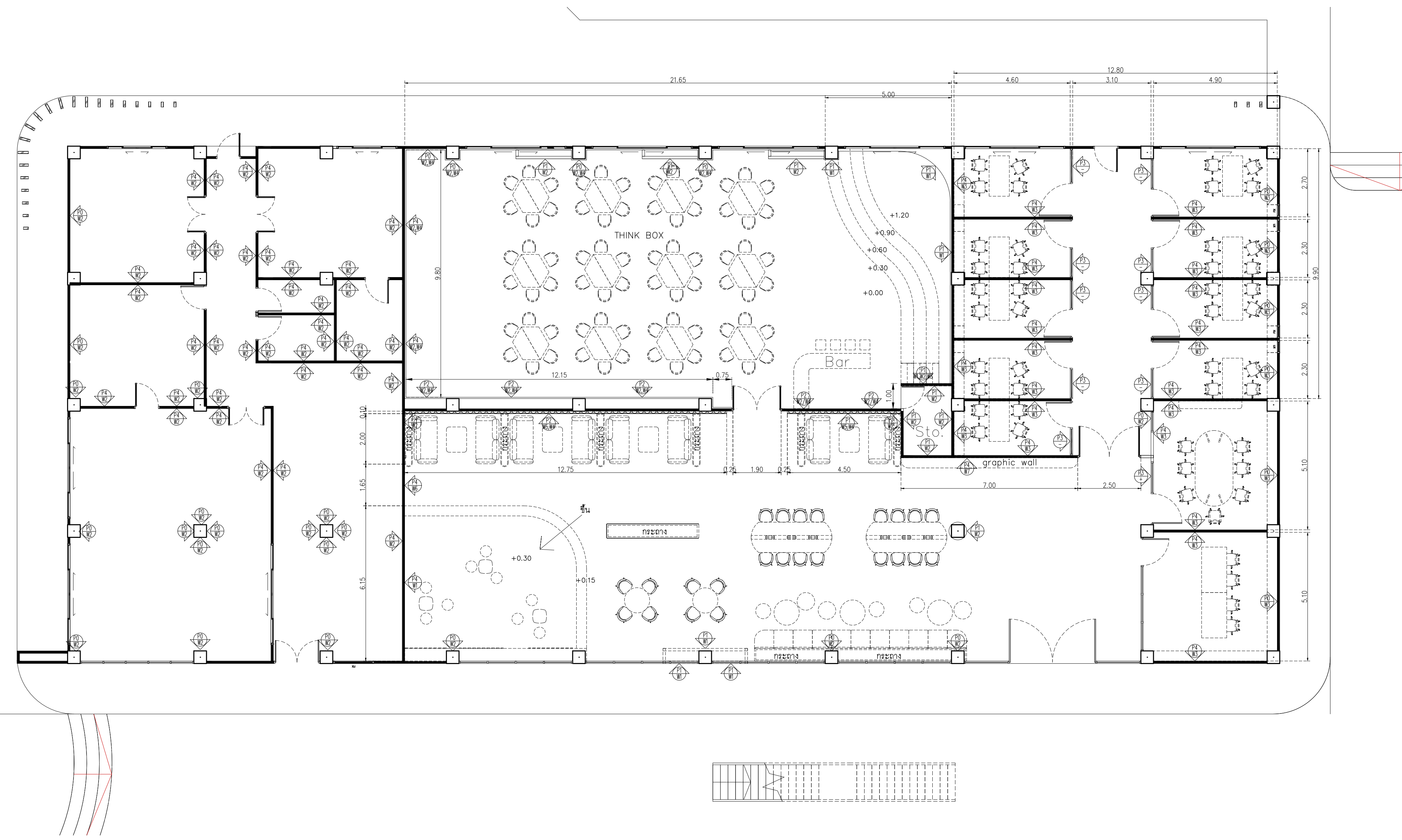
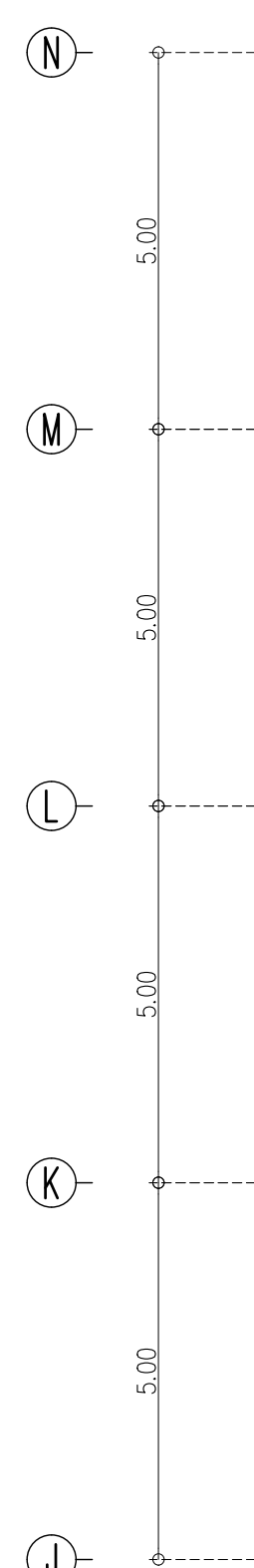
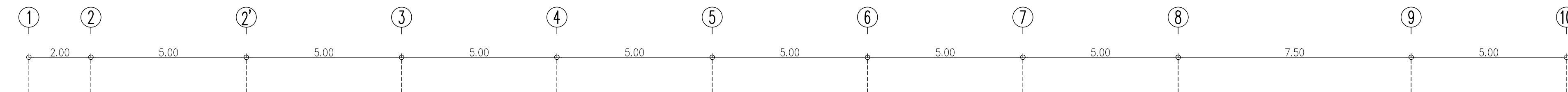
แก้ไขแผ่น

อาคาร LB1

DATE	DESCRIPTION

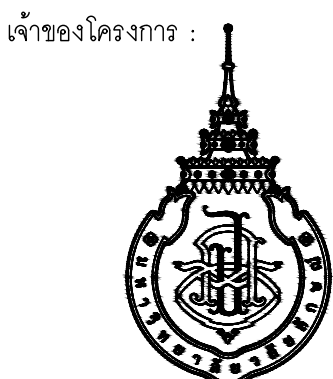
JOB NUMBER :	DWG. NUMBER
CHECKED :	IN102
APPROVED :	TOTAL
DRAWN BY :	

NOTE
This Drawing is Copyright. All Contractors Must
Check All Dimensions On Site Only. Figured Dimensions
And Grid Lines Are To Be Worked From.
Discrepancies Must Be Reported Immediately To Be
The Architect Or Engineer Concerned Before Processing.



Symbol	Description	Symbol	Description	Symbol	Description
P0	ผนังงานสถาปัตย์ธรรมดา	W1	ทาสี TOA Supershield duraclean ที่ง่า Y0100 Screenside Sherbet หรือเทียบเท่า ICI, Nippon paint, Beger	W5	ผนังตกแต่งของ บริษัท Vision Space สด 3Dhmr รุ่น 024(125) ทาสีทึบ TOA Supershield duraclean ที่ง่า W9006 Jasmin หรือเทียบเท่า ICI, Nippon paint, Beger
P1	ผนังโครงข่ายเหล็กเหล็กชุบสังกะสี ขนาด 7x34(36)x3000 มม. กรุผนังซีเมนต์บอร์ด มอก 219-2552 ของ GYPROC หน้า 12 มม ฉาบปิดรอยต่อ หรือเทียบเท่า KNAUF, TOA GYPSUM, SCC หน้า 10 ซม	W2	ทาสี TOA Supershield duraclean ที่ง่า W9006 Jasmin หรือเทียบเท่า ICI, Nippon paint, Beger	W6	ผนังฉาบพืดแบบขยาย IN 503
P2	ผนังโครงข่ายโลหะ U-66 และ C-64 กรุผนังซีเมนต์บอร์ด มอก 219-2552 ของ GYPROC หน้า 12 มม ฉาบปิดรอยต่อ หรือเทียบเท่า KNAUF, TOA GYPSUM, SCC กรุฉนวนกันเสียง SCC CYLENCE ZOUNDBLOCK รวมความหนา 7.7 ซม	W3	Laminate ของ Wilsonart No.0131M Solid White หรือเทียบเท่า Formica, Greenlam, Fineness	W7	Laminate ของ Wilsonart No.090-M North Sea หรือเทียบเท่า Formica, Greenlam, Fineness
P3	ผนังกระจกทึบ (Tempered Glass) หนา 10 มม มอก 965-2560 สูง 2.40 เมตร Frameless ของ SR ADVANCED INDUSTRIES หรือเทียบเท่า บางกอกกล๊าส, ระยองไฮโซซาลิ, TYK Group	W4	Laminate ของ Wilsonart No.4069H-EM Desert Oak ไม้ลายไม้แฉ่ง หรือเทียบเท่า Formica, Greenlam, Fineness	W8	ผนังอะคริลิกหนา 4 มม ซ่อนไฟ IN 203
P4	ผนังกั้นซีเมนต์บอร์ด มอก 153-2540 ขนาด 6.5x11x25 ซม ฉาบเรียบหนา 1.5 ซม				

อาคาร LB1
แปลนผนัง
SCALE 1 : 100



มหาวิทยาลัยวลัยลักษณ์
WALAILAK UNIVERSITY



Let's Design
บริษัท เลตส์ดีไซน์ จำกัด
ถนนวิไลราชพฤกษ์ ตำบลท่าศาลา อำเภอท่าศาลา จังหวัดนครศรีธรรมราช 80160
โทร 075-317 9511

PROJECT

อาคารส่งเสริมผู้ประกอบการ
และนวัตกรรม

LOCATION

มหาวิทยาลัยวลัยลักษณ์
222 ตำบลไทยบุรี
อำเภอท่าศาลา จังหวัดนครศรีธรรมราช 80160

ARCHITECTS:

นายสนธยา คงชัย สดล 1860

นายชัยภัทร บัวผุด ภาสดี 19754

INTERIOR DESIGN

Let's Design Co.,Ltd

นายกันต์ รอดสวัสดิ์ ส-สน 217

นางกัญญาจรรย์ รอดสวัสดิ์ ส-สน 218

นางสาวปัทมาพร เขจรนันท์ สดล 2678

นางสาววิภากรรณ์ สีวงค์

STRUCTURE ENGINEERS:

Let's Design Co.,Ltd

นายสมภพ เงินศรีรักษ์ วช 1754

วิศวกรผู้ตรวจสอบงานโครงสร้าง:

ELECTRICAL ENGINEERS:

Let's Design Co.,Ltd

นายธนวิทย์ จารุโควิทวัฒน์ วทศ 806

ธนวัฒน์ ต้นปีชาติ สทศ 2287

PLUMBING ENGINEER:

Let's Design Co.,Ltd

มานิตย์ เมืองคำ วท 808

ENVIRONMENTAL ENGINEER:

Let's Design Co.,Ltd

อำนาจ สิลวิพัฒน์นนท์ สล 305

MECHANICAL ENGINEERS:

Let's Design Co.,Ltd

มานิตย์ เมืองคำ วท 808

DRAWING DATE:

DRAWING TITLE:

แปลนวัสดุพื้น

อาคาร LB1

DATE DESCRIPTION

JOB NUMBER:

CHECKED:

APPROVED:

DRAWN BY:

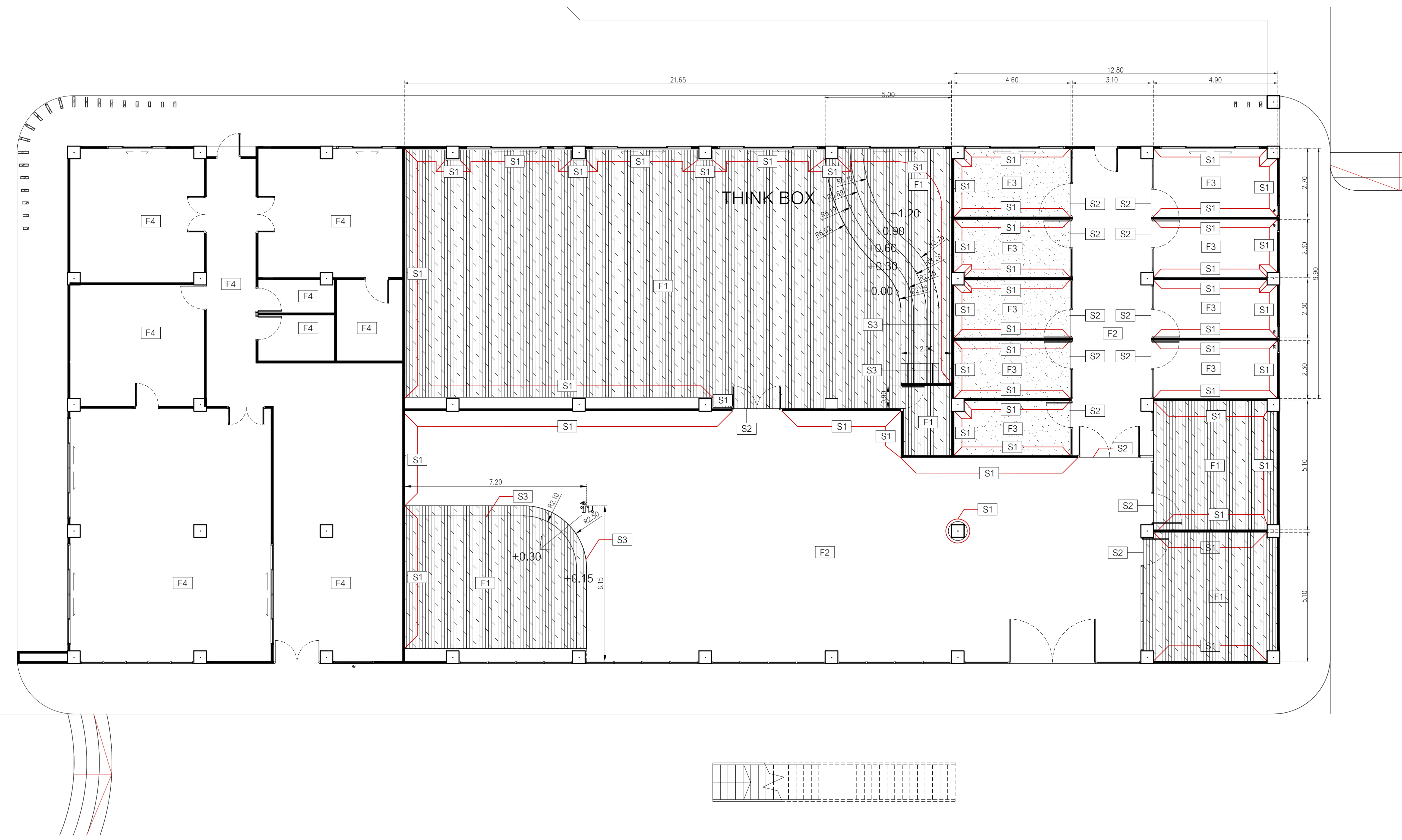
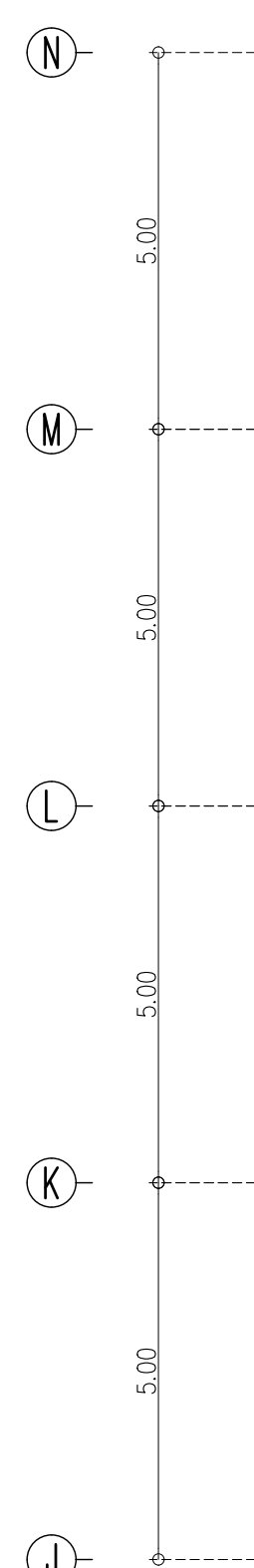
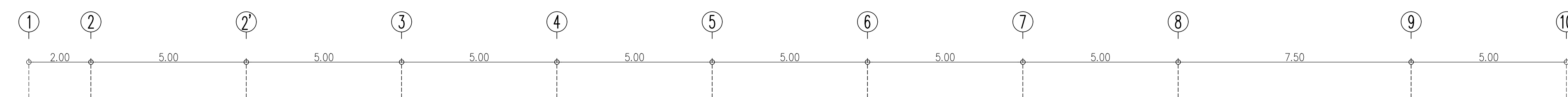
DWG. NUMBER

IN103

TOTAL

NOTE

This Drawing is Copyright. All Contractors Must
Check All Dimensions On Site Only. Figured Dimensions
And Grid Lines Are To Be Worked From.
Discrepancies Must Be Reported Immediately To Be
The Architect Or Engineer Concerned Before Processing.



Symbol	Description	Symbol	Description
F1	พื้นกระเบื้องยาง ของ Adler รุ่น ADB-297-SN5 ขนาด 179x1,220 มม. ฟูลายหิน	S1	บัวพื้น Aluminium ของ Aluminiumthai ขนาด สูง 10 มม. หน้า 5 มม. หรือเทียบเท่า
F2	พื้นกระเบื้องยาง ของ Adler รุ่น ADG-205-3N สี Concrete ฟูลายหิน	S2	โครงยึดตัววัสดุพื้น ของ Bilismet รุ่น UNOSWICH ขนาด กว้าง 8 มม. ยาว 2,400 มม. สี Silver
F3	พรมแผ่น Siam Carpet รุ่น Modular 03 ขนาด 50x50 ซม.	S3	จุกกั้นไม้ ของ NARA STAINLESS รุ่น stainless-304 size 22x40x11x15 มม. สี Silver
F4	พื้นกระเบื้องพอร์ซเลน Duragres รุ่น Trendy White ขนาด 60x60 ซม. สีขาวเนียน		โครงสร้างเหล็ก 2"x4" #0.60 พื้นยกระดับ รวมพื้นที่ 74 ตารางเมตร

อาคาร LB1
แปลนวัสดุพื้น
SCALE 1 : 100