

มหาวิทยาลัยวลัยลักษณ์
WALAILAK UNIVERSITY



Let's Design
บริษัท เลตส์ ดีไซน์ จำกัด
เลขที่ 102/20 หมู่ 10 ตำบลบ้านใหม่ อำเภอเมือง จ.นครศรีธรรมราช 80130 โทร 075 347 8551

PROJECT

อาคารส่งเสริมผู้ประกอบการ
และนวัตกรรม

LOCATION

มหาวิทยาลัยวลัยลักษณ์
222 ตำบลไทยบุรี
อำเภอท่าศาลา จังหวัดนครศรีธรรมราช 80160

ARCHITECTS:

นายสนธยา คงชัย สด. 1860

นายชัยภัทร บัวผุด ภาส. 19754

INTERIOR DESIGN

Let's Design Co.,Ltd

นายกานต์ รอดสวัสดิ์ ส. - ส.น. 217

นางกัญญาจัน รอดสวัสดิ์ ส. - ส.น. 218

นางสาวปัทมาพร เชาจนันท์ สด. 2678

นางสาววิภากรรณ์ สีวงสอง

STRUCTURE ENGINEERS :

Let's Design Co.,Ltd

นายสมภพ เจริญศิริรักษ์ ว.ย. 1754

วิศวกรผู้ตรวจสอบงานโครงสร้าง :

ELECTRICAL ENGINEERS :

Let's Design Co.,Ltd

นายณรินทร์ จาตุโคตวัฒน์ ว.พ. 806

ธนวัฒน์ ต้นปีชาติ ส.พ. 2287

PLUMBING ENGINEER :

Let's Design Co.,Ltd

มานิตย์ เมืองคำ ว.ก. 808

ENVIRONMENTAL ENGINEER :

Let's Design Co.,Ltd

อำนาจ สิลวิพัฒน์ น.พ. 305

MECHANICAL ENGINEERS :

Let's Design Co.,Ltd

มานิตย์ เมืองคำ ว.ก. 808

DRAWING DATE :

DRAWING TITLE :

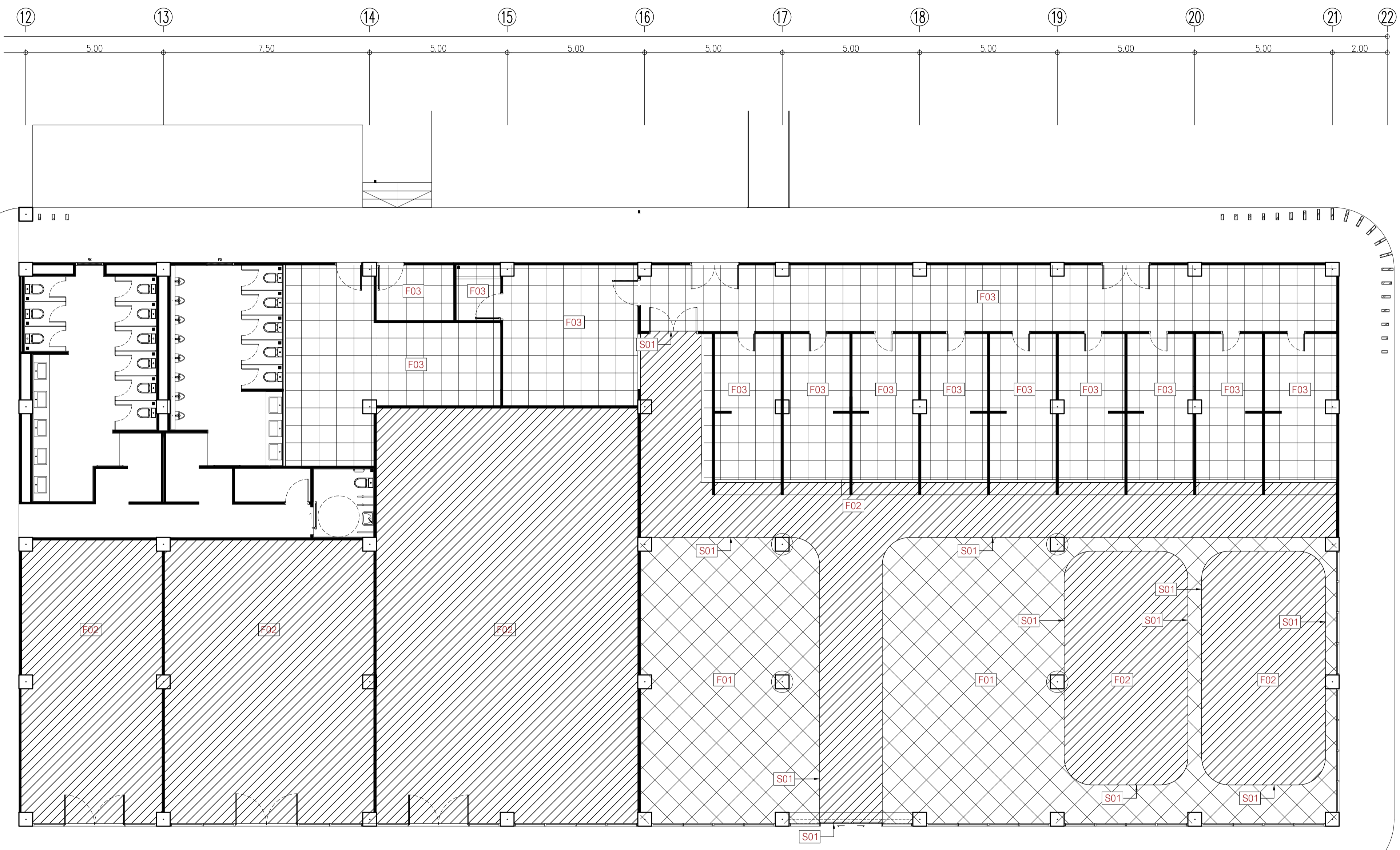
อาคาร RB1

DATE	DESCRIPTION

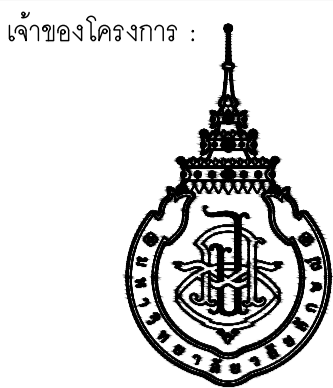
JOB NUMBER :	DWG. NUMBER
CHECKED :	IN103
APPROVED :	TOTAL
DRAWN BY :	

อาคาร RB1
แปลนวัสดุพื้น
SCALE 1 : 100

NOTE
This Drawing is Copyright. All Contractors Must
Check All Dimensions On Site Only. Figured Dimensions
And Grid Lines Are To Be Worked From.
Discrepancies Must Be Reported Immediately To Be
The Architect Or Engineer Concerned Before Processing.



Symbol	Description	Symbol	Description
F1	พื้นกระเบื้องพอร์ซเลน ของ WDC รุ่น Silver white ขนาด 60x60 นี สีขาว	S1	คิ้วรอยต่อวัสดุพื้น ของ Blissmetal รุ่น UNOBW10H ขนาด กว้าง 8 มม ยาว 2,400 มม สี Silver
F2	พื้นกระเบื้องพอร์ซเลน ของ GELATO รุ่น AGT915529R DKARIMATA WALNUT R11 ขนาด 15x90 นี ลายไม้ปูพยาง	SK1	บัวพื้น Aluminium ของ Aluminiumthai ขนาด สูง 10 ซม หน้า 5 มม หรือเทียบเท่า
F3	พื้นกระเบื้องพอร์ซเลน Duragres รุ่น Trendy White ขนาด 60x60 นี สีขาววิเชีย		



มหาวิทยาลัยวลัยลักษณ์
WALILAK UNIVERSITY



Let's Design
บริษัท เลตส์ ดีไซน์ จำกัด
ถนนสีหราช ๑๖๖/๑๖ ตำบลท่าศาลา อำเภอท่าศาลา จังหวัดนครศรีธรรมราช ๘๐๑๖๐
โทร ๐๖๖-๘๖๖-๙๖๖

PROJECT

อาคารส่งเสริมผู้ประกอบการ
และนวัตกรรม

LOCATION

มหาวิทยาลัยวลัยลักษณ์
222 ตำบลไทยบุรี
อำเภอท่าศาลา จังหวัดนครศรีธรรมราช 80160

ARCHITECTS:

นายสนธยา คงชัย สสท 1860

นายชัยภัทร บัวมุด ภาสท 19754

INTERIOR DESIGN

Let's Design Co.,Ltd

นายกันต์ รอดสวัสดิ์ ส-สน 217

นางกัญญาชน รอดสวัสดิ์ ส-สน 218

นางสาวปัทมาพร เชาวนันท์ สสท 2678

นางสาววิภากรรณ์ สีวงค์

STRUCTURE ENGINEERS:

Let's Design Co.,Ltd

นายสมภพ เงินศิริรักษ์ วธ 1754

วิศวกรผู้ตรวจสอบงานโครงสร้าง:

ELECTRICAL ENGINEERS:

Let's Design Co.,Ltd

นายณรินทร์ จรุงโคกวิวัฒน์ วทก 806

ธนวัฒน์ ต้นปืชชาติ สทก 2287

PLUMBING ENGINEER:

Let's Design Co.,Ltd

มานิตย์ เมืองคำ วท 808

ENVIRONMENTAL ENGINEER:

Let's Design Co.,Ltd

อำนาจ สิลลาวัฒนานนท์ สส 305

MECHANICAL ENGINEERS:

Let's Design Co.,Ltd

มานิตย์ เมืองคำ วท 808

DRAWING DATE:

DRAWING TITLE:

แปลนฝ้าเพดาน

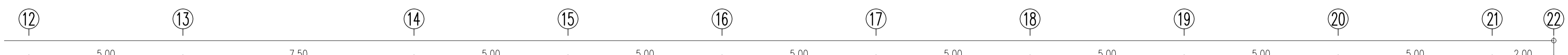
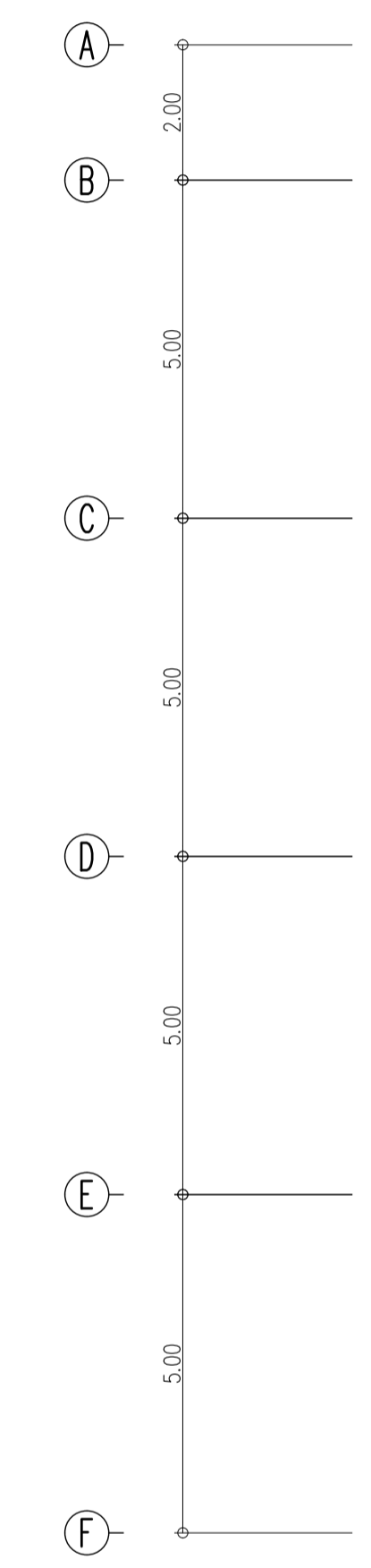
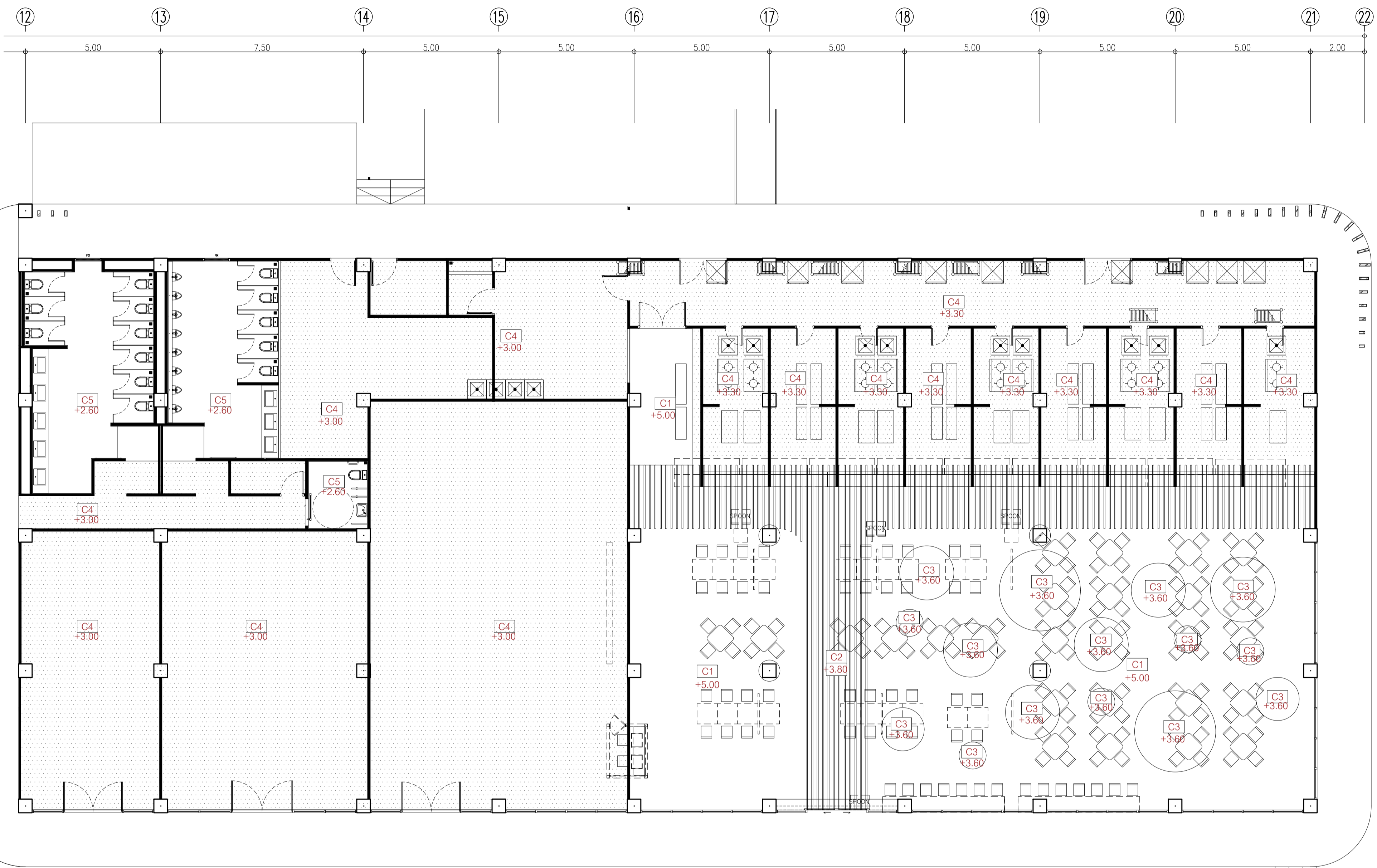
อาคาร RB1

DATE	DESCRIPTION

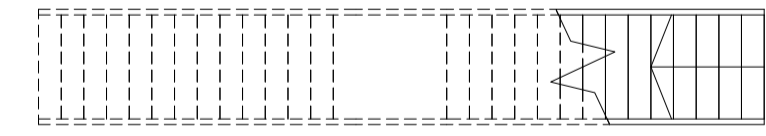
JOB NUMBER:	DWG. NUMBER
CHECKED:	IN104
APPROVED:	TOTAL
DRAWN BY:	

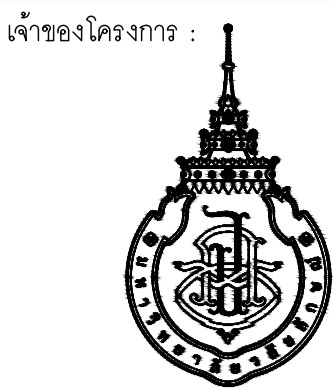
NOTE
This Drawing is Copyright. All Contractors Must
Check All Dimensions On Site Only. Figured Dimensions
And Grid Lines Are To Be Worked From.
Discrepancies Must Be Reported Immediately To The
Architect Or Engineer Concerned Before Processing.

อาคาร RB1
แปลนฝ้าเพดาน
SCALE 1 : 100



Symbol	Description
C1	ฝ้าเพดานเปลือย ทาสี TOA 4SEASON K7043 หรือเทียบเท่า
C2	ระแนงไม้สำเร็จ สีทึบ KS WOOD รุ่น HLD1-206 TEAK ขนาด 150X300X52 mm
C3	ฝ้าเพดานโครงคว้านเหล็กชุบสังกะสี กรุยิปซั่มบอร์ดชนิดลอนลาด มอก219-2552 ของ GYPROC หรือเทียบเท่า KNAUF, TOA GYPSUM, SCG ชนิดธรรมดา หน้า 9 มม.จากเอเชีย ทาสี TOA 4SEASON A8000 หรือเทียบเท่า เป็นกั๊ตติงหนา 20 ซม.เก็บขอบ
C4	ฝ้าเพดานโครงคว้านเหล็กชุบสังกะสี กรุยิปซั่มบอร์ดชนิดลอนลาด มอก219-2552 ของ GYPROC หรือเทียบเท่า KNAUF, TOA GYPSUM, SCG ชนิดธรรมดา หน้า 9 มม.จากเอเชีย ทาสี TOA 4SEASON A8000 หรือเทียบเท่า
C5	ฝ้าเพดานโครงคว้านเหล็กชุบสังกะสี กรุยิปซั่มบอร์ดชนิดลอนลาด มอก219-2552 ของ GYPROC หรือเทียบเท่า KNAUF, TOA GYPSUM, SCG ชนิดกันชื้น หน้า 9 มม.จากเอเชีย ทาสี TOA 4SEASON A8000 หรือเทียบเท่า





มหาวิทยาลัยวลัยลักษณ์
WALAILAK UNIVERSITY



Let's Design
บริษัท เลตส์ ดีไซน์ จำกัด
ถนนสีหราช ๑๖๖/๑๖ ตำบลท่าศาลา อำเภอท่าศาลา จังหวัดนครศรีธรรมราช ๘๐๑๖๐
โทร ๐๖๖-๖๖๖-๖๖๖

PROJECT

อาคารส่งเสริมผู้ประกอบการ
และนวัตกรรม

LOCATION

มหาวิทยาลัยวลัยลักษณ์
222 ตำบลไทยบุรี
อำเภอท่าศาลา จังหวัดนครศรีธรรมราช 80160

ARCHITECTS:

นายสนธยา คงชัย สด 1860

นายชัยภัทร บัวผุด ภาส 19754

INTERIOR DESIGN

Let's Design Co.,Ltd

นายกานต์ รอดสวัสดิ์ ส-สน 217

นางกัญญากรณ์ รอดสวัสดิ์ ส-สน 218

นางสาวปัทมาพร เขจรนันท์ สด 2678

นางสาววิภากรรณ์ สีวงษ์

STRUCTURE ENGINEERS:

Let's Design Co.,Ltd

นายสมภพ เงินศิริรักษ์ วธ 1754

วิศวกรผู้ตรวจสอบงานโครงสร้าง:

ELECTRICAL ENGINEERS:

Let's Design Co.,Ltd

นายณรินทร์ จาตุโภควัฒน์ วพ 806

ธนวัฒน์ ต้นพืชติ สพ 2287

PLUMBING ENGINEER:

Let's Design Co.,Ltd

มานิตย์ เมืองคำ วท 808

ENVIRONMENTAL ENGINEER:

Let's Design Co.,Ltd

อำนาจ สิลลาพัฒนานนท์ สส 305

MECHANICAL ENGINEERS:

Let's Design Co.,Ltd

มานิตย์ เมืองคำ วท 808

DRAWING DATE:

DRAWING TITLE:

แปลนโคมไฟ

อาคาร RB1

DATE

DESCRIPTION

JOB NUMBER:

CHECKED:

APPROVED:

DRAWN BY:

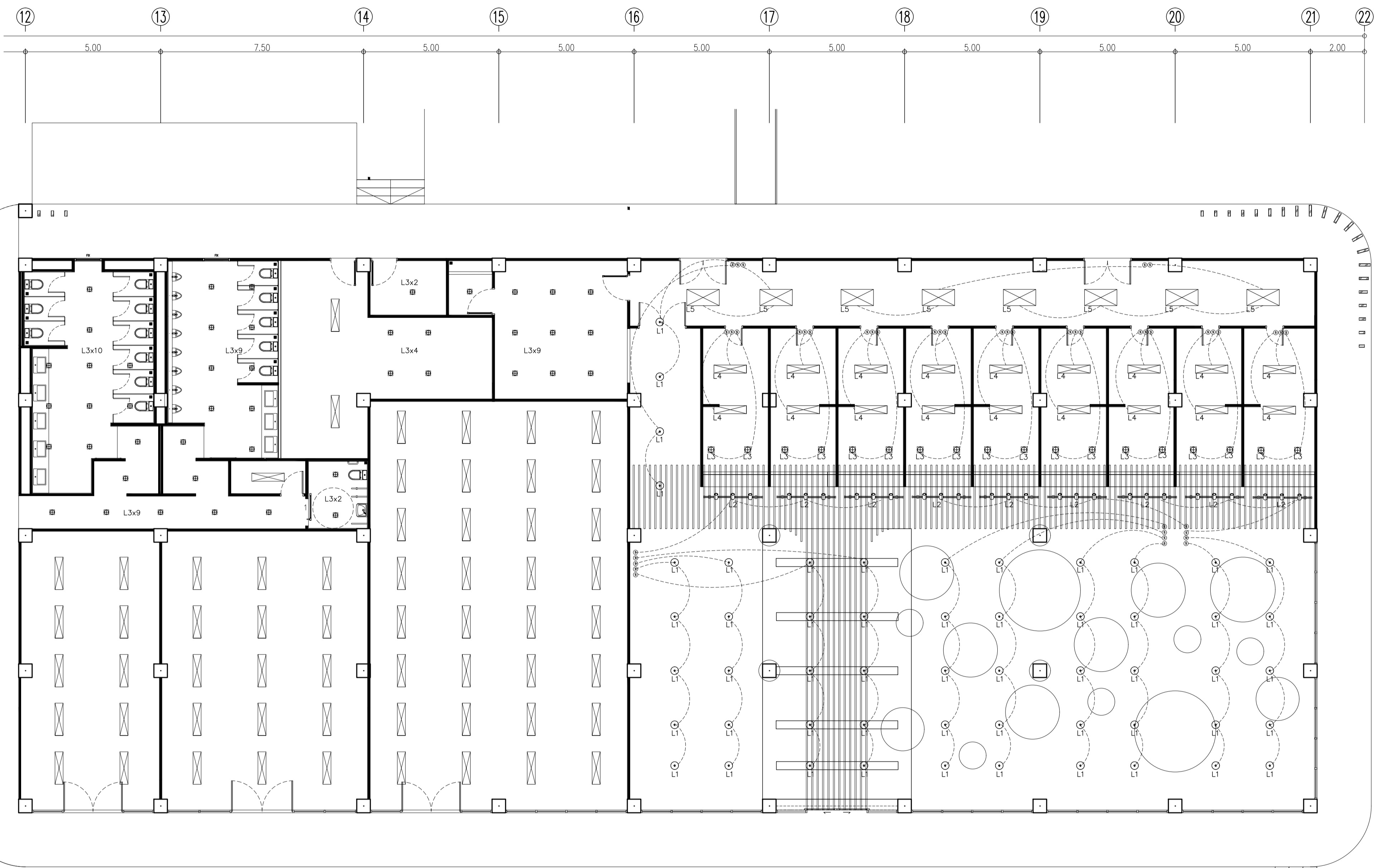
DWG. NUMBER

IN105

TOTAL

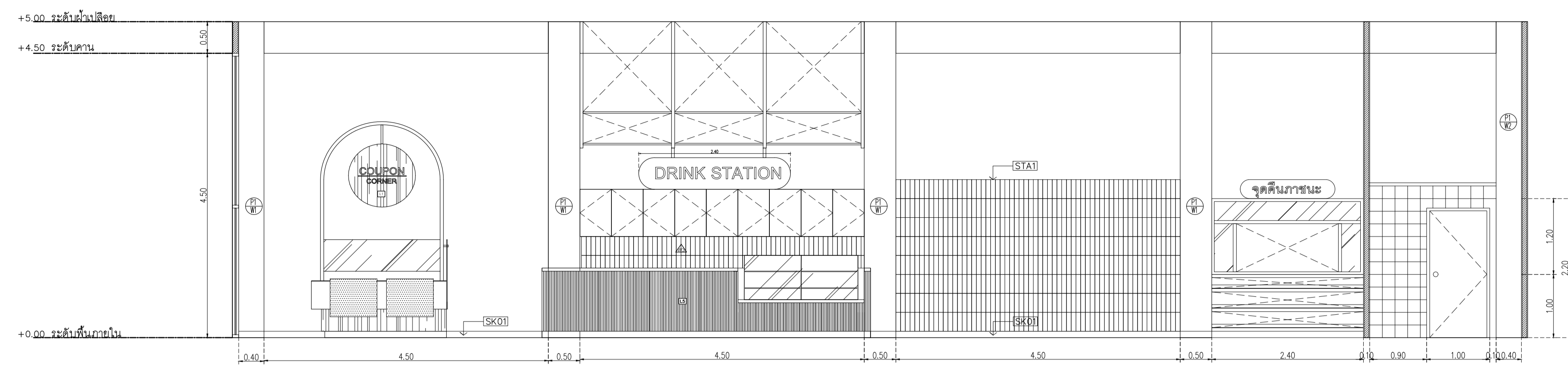
NOTE

This Drawing is Copyright. All Contractors Must
Check All Dimensions On Site Only. Figures Dimensions
And Grid Lines Are To Be Worked From.
Discrepancies Must Be Reported Immediately To Be
The Architect Or Engineer Concerned Before Processing.

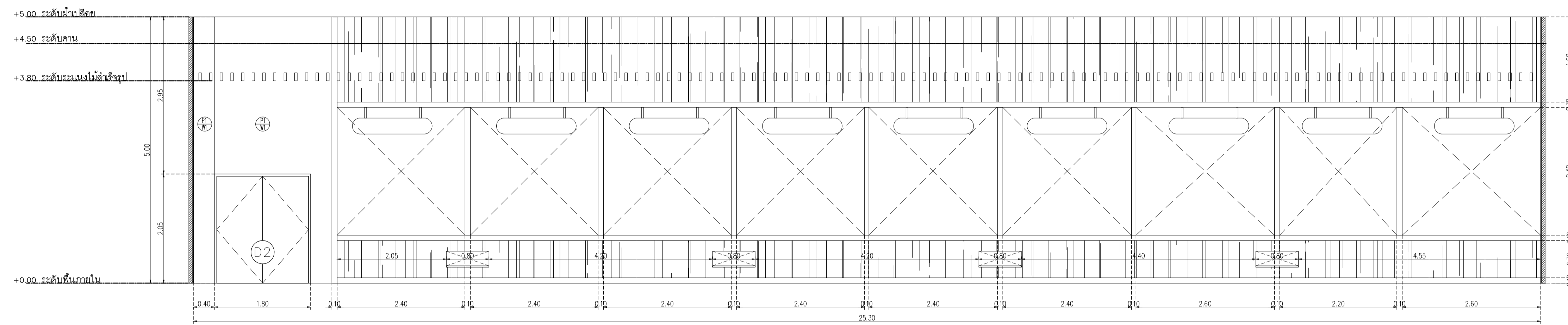


Symbol	Description	num.	Symbol	Description	num.
L1	โคมไฟเพดานทรงกลม 0354 Brand : Lamp & Light Dimension : 350X280 Suspension L 900 m Lamp Type : E27X 1 PCS PERFER LED ST64 Vintage class 4W Material : Aluminium		L5	LED PANEL LIGHT Brand : Lamp & Light Dimension : 60X120 cm Lamp type : 50w 200-250 50/60HZ 6500K Material : Aluminium WHITE	8
L2	Tracklight L58 รางไฟยาว 2 เมตร Brand : Lamp & Light Dimension : 55 X 55 X 100 mm Lamp Type : LED 12W จำนวน 3 หลอด/ราง				
L3	Downlight HL56 Brand : Lamp & Light Dimension : dim 80x95mm Lamp type : MR16 X 1PCS PERFER MR16 LED7W or module 12-15w Material : Aluminium				
L4	LED PANEL LIGHT Brand : Lamp & Light Dimension : 30X120 cm Lamp type : 40w 200-240 50/60HZ 6500K Material : Aluminium WHITE				

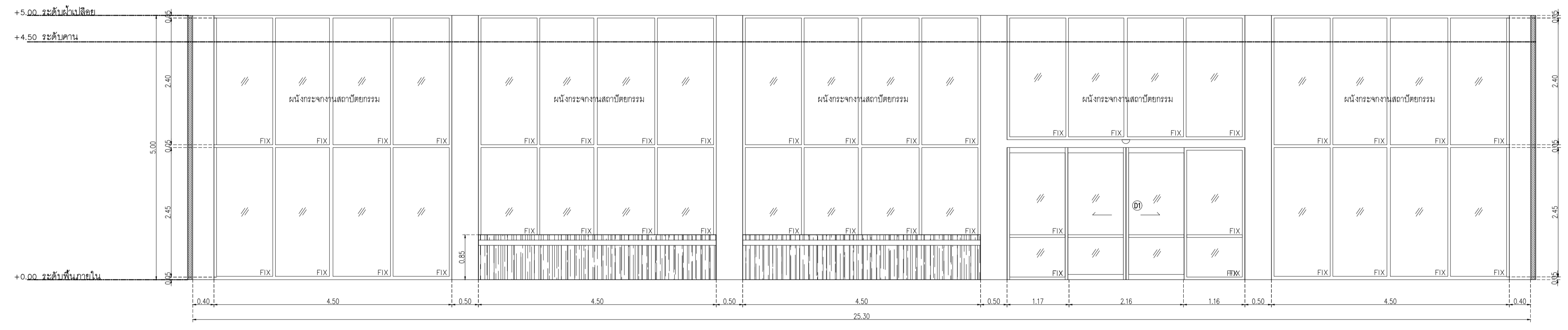
อาคาร RB1
แปลนโคมไฟ
SCALE 1 : 100



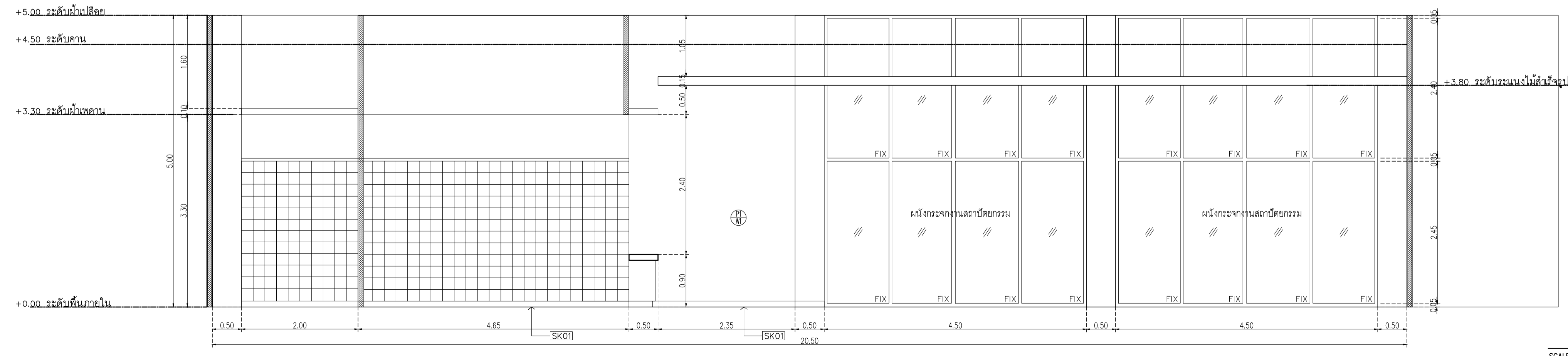
อาคาร RB1
 รูปด้าน 1
 SCALE 1 : 50



อาคาร RB1
 รูปด้าน 2
 SCALE 1 : 50



อาคาร RB1
 รูปด้าน 3
 SCALE 1 : 50



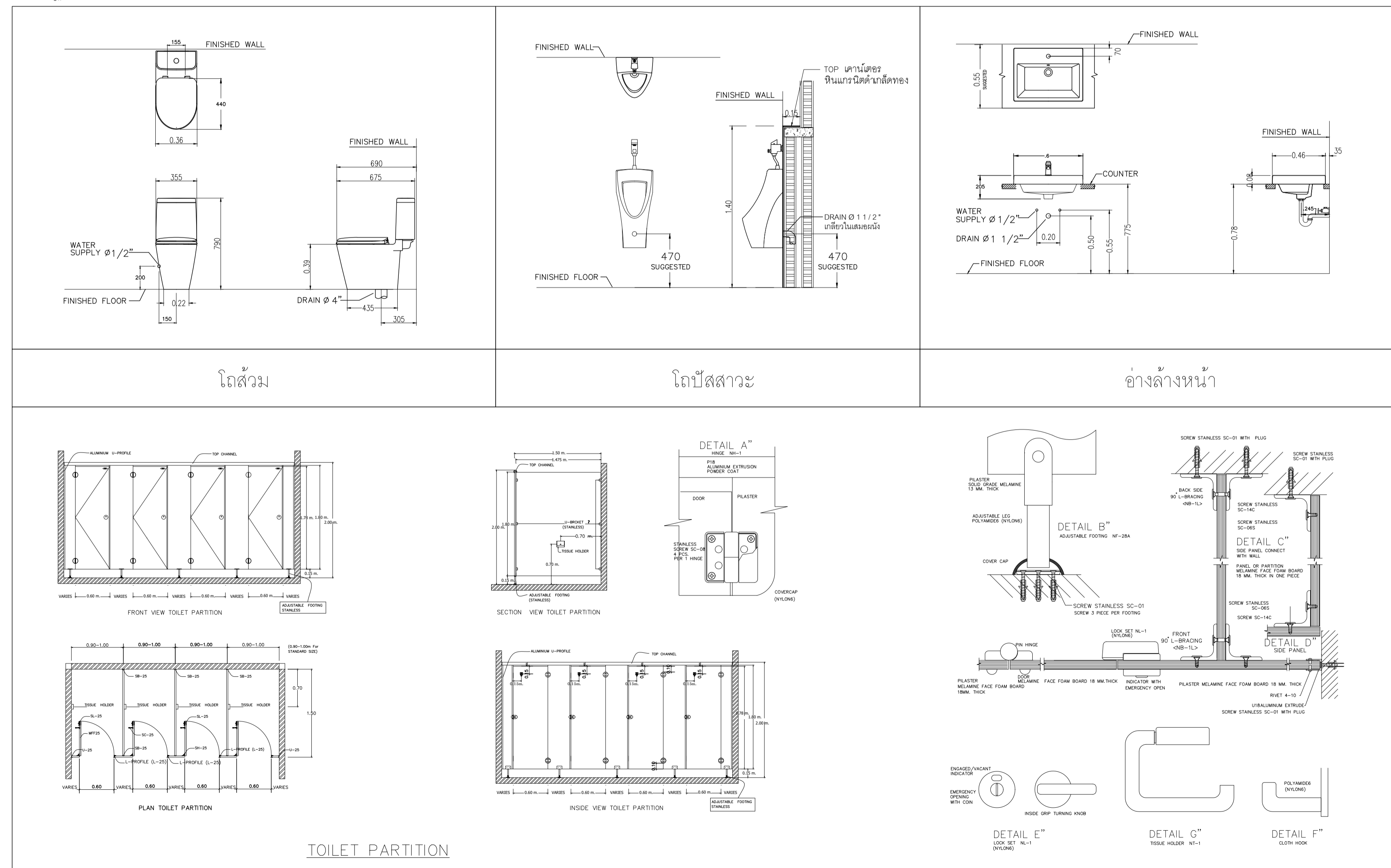
อาคาร RB1
 รูปด้าน 4
 SCALE 1 : 50

ห้องน้ำอาคาร RB1

รายการประกอบแบบสุขภัณฑ์และอุปกรณ์

สัญลักษณ์	รายการ	ผู้ผลิต	รุ่น	สี	หมายเหตุ
LAV1	LAVATORY ชนิดคันโยกกด	COTTO	หรือเทียบเท่า C0902	WHITE	
	ก๊อกเดี่ยวอ่างล้างหน้า	COTTO	หรือเทียบเท่า CT1113A (HM)	CHROME	
	ท่อน้ำทิ้ง P-Trap	COTTO	หรือเทียบเท่า CT683 (HM)	CHROME	
	ส้วตืออ่าง	COTTO	หรือเทียบเท่า CT670V (HM)	CHROME	
	STOP VALVE	COTTO	หรือเทียบเท่า CT179N(HM)	CHROME	
	สายน้ำดี	COTTO	หรือเทียบเท่า Z402 (HM)	CHROME	
	TOP คันโยกกด ฝืนแมกชนิดคันโยกกด หน้า 20 มม.				
LAV2 (HANDICAP)	LAVATORY ชนิดเขานอน	COTTO	หรือเทียบเท่า C0237 ซาซา (UC+)	WHITE	
	ก๊อกเดี่ยวอ่างล้างหน้า	COTTO	หรือเทียบเท่า CT1113A (HM)	CHROME	
	ท่อน้ำทิ้ง P-Trap	COTTO	หรือเทียบเท่า CT683 (HM)	CHROME	
	ส้วตืออ่าง	COTTO	หรือเทียบเท่า CT670V (HM)	CHROME	
	STOP VALVE	COTTO	หรือเทียบเท่า CT179N(HM)	CHROME	
	สายน้ำดี	COTTO	หรือเทียบเท่า Z402 (HM)	CHROME	
WC	WATER CLOSET นึ่งราบ	COTTO	หรือเทียบเท่า C1702	WHITE	
	สายชักโครก	COTTO	หรือเทียบเท่า CT9912#CR(HM)	CHROME	
	STOP VALVE	COTTO	หรือเทียบเท่า CT179N(HM)	CHROME	
UR	URINAL	COTTO	หรือเทียบเท่า C3121	WHITE	
	FLUSH VALVE	COTTO	หรือเทียบเท่า CT457XDUF	CHROME	
FC	FAUCET ก๊อกเดี่ยว ห้อง JAN	COTTO	หรือเทียบเท่า CT175C11(HW)	CHROME	
FD	ฝาครอบกระจก Stainless ดักกลิ่น ขนาดพอดีตามงานระบบ	COTTO	หรือเทียบเท่า CT69722P(HM)	CHROME	
PH	กล่องบรรจุกระดาษชำระแบบม้วน	Kimberly-Clark Aquarius*	Roll Toilet Paper Dispensers 70270 ขนาด H28.5 x W27.8 x D14.4cm	เทา	
MR	กระจกเงาหน้า 6 มม. ล้างขนาดตามแบบ				
R1	ราวทรงตัวติดผนังยาว 60 ซม.	COTTO	หรือเทียบเท่า CT790	CHROME	
R2	ราวทรงตัวสำหรับอ่างล้างหน้าขนาด 74x80 ซม.	COTTO	หรือเทียบเท่า CT795	CHROME	
หมายเหตุ					

มาตรฐานการติดตั้งสุขภัณฑ์



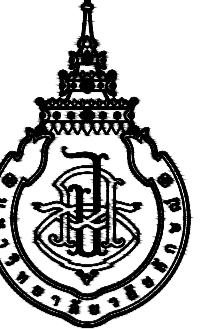
รายการประกอบแบบวัสดุห้องน้ำหญิง

รายการกระเบื้อง				
รายการ	ขนาด	รุ่น	ผู้ผลิต	
กระเบื้องปูพื้น	60x60 ซม.	Weather Gray Code : GRW01		WDC หรือเทียบเท่า
กระเบื้องผนัง	60x60 ซม.	Weather Gray Code : GRW01 ปลูกพื้นจรดฝ้า		WDC หรือเทียบเท่า
รายการบานประตู				
ผนังห้องน้ำล้างรูป	มาตรฐาน	25MFF ชนิดกันน้ำ ลายไม้		Valor หรือเทียบเท่า Willy, Panel, Dolphin
รายการฝ้าเพดาน				
ฝ้าเพดาน		ฝ้าเพดานโครงข่ายความถี่สูงลักษณะลูกเรือสีชมพูหรือสีขาว ขนาด 219-2552 ชนิดกันชื้น หน้า 9 มม.จากบริษัท ทาลี TOA 4SEASON A8000 หรือเทียบเท่า		GYPROC หรือเทียบเท่า KNAUF, TOA GYPSUM, SCG

รายการประกอบแบบวัสดุห้องน้ำชาย

รายการกระเบื้อง				
รายการ	ขนาด	รุ่น	ผู้ผลิต	
กระเบื้องปูพื้น	60x60 ซม.	Weather Gray Code : GRW01	พื้นขึ้นเป็นบัวเชิงผนังสูง 0.15 ม	WDC หรือเทียบเท่า
กระเบื้องผนัง	60x60 ซม.	Weather Gray Code : GRW01		WDC หรือเทียบเท่า
รายการบานประตู				
ผนังห้องน้ำล้างรูป	มาตรฐาน	25MFF ชนิดกันน้ำ ลายไม้		Valor หรือเทียบเท่า Willy, Panel, Dolphin
รายการฝ้าเพดาน				
ฝ้าเพดาน		ฝ้าเพดานโครงข่ายความถี่สูงลักษณะลูกเรือสีชมพูหรือสีขาว ขนาด 219-2552 ชนิดกันชื้น หน้า 9 มม.จากบริษัท ทาลี TOA 4SEASON A8000 หรือเทียบเท่า		GYPROC หรือเทียบเท่า KNAUF, TOA GYPSUM, SCG

เจ้าของโครงการ :



มหาวิทยาลัยวลัยลักษณ์
WALAILAK UNIVERSITY



Let's Design
บริษัท เลตส์ ดีไซน์ จำกัด
ถนนพหลโยธิน แขวงจตุจักร เขตจตุจักร กรุงเทพฯ 10230 โทร ๐๒ ๕๙๖ ๕๕๖๑

PROJECT

อาคารส่งเสริมผู้ประกอบการ
และนวัตกรรม

LOCATION

มหาวิทยาลัยวลัยลักษณ์
222 ตำบลไทรโยคี
อำเภอท่าศาลา จังหวัดนครศรีธรรมราช 80160

ARCHITECTS:

นายสนธิยา คงชัย สดล 1860

นายชัยภัทร บัวผุด สดล 19754

INTERIOR DESIGN

Let's Design Co.,Ltd
นายกานต์ รอดสวัสดิ์ ส-สน 217

นางกัญญาณัน รอดสวัสดิ์ ส-สน 218

นางสาวปัทมพร เจริญนนท์ สดล 2678

นางสาวกัญญาณัน รอดสวัสดิ์ ส-สน 217

STRUCTURE ENGINEERS:

Let's Design Co.,Ltd
นายสมภพ เจริญศิริรักษ์ วศ1754

วิศวกรผู้ตรวจสอบงานโครงสร้าง :

ELECTRICAL ENGINEERS:

Let's Design Co.,Ltd
นายณรินทร์ จรุงโภควัฒนะ วทศ 806

PLUMBING ENGINEER:

Let's Design Co.,Ltd
ธนวัฒน์ ต้นปืชชาติ สทศ 2287

ENVIRONMENTAL ENGINEER:

Let's Design Co.,Ltd
มานิตย์ เมืองคำ วทศ 808

MECHANICAL ENGINEERS:

Let's Design Co.,Ltd
มานิตย์ เมืองคำ วทศ 808

DRAWING TITLE:

รายการประกอบแบบสุขภัณฑ์และอุปกรณ์
รายการประกอบแบบวัสดุ

DATE

DESCRIPTION

JOB NUMBER:

CHECKED:

APPROVED:

DRAWN BY:

DATE

DESCRIPTION

JOB NUMBER:

CHECKED:

APPROVED:

DRAWN BY:

DATE

DESCRIPTION

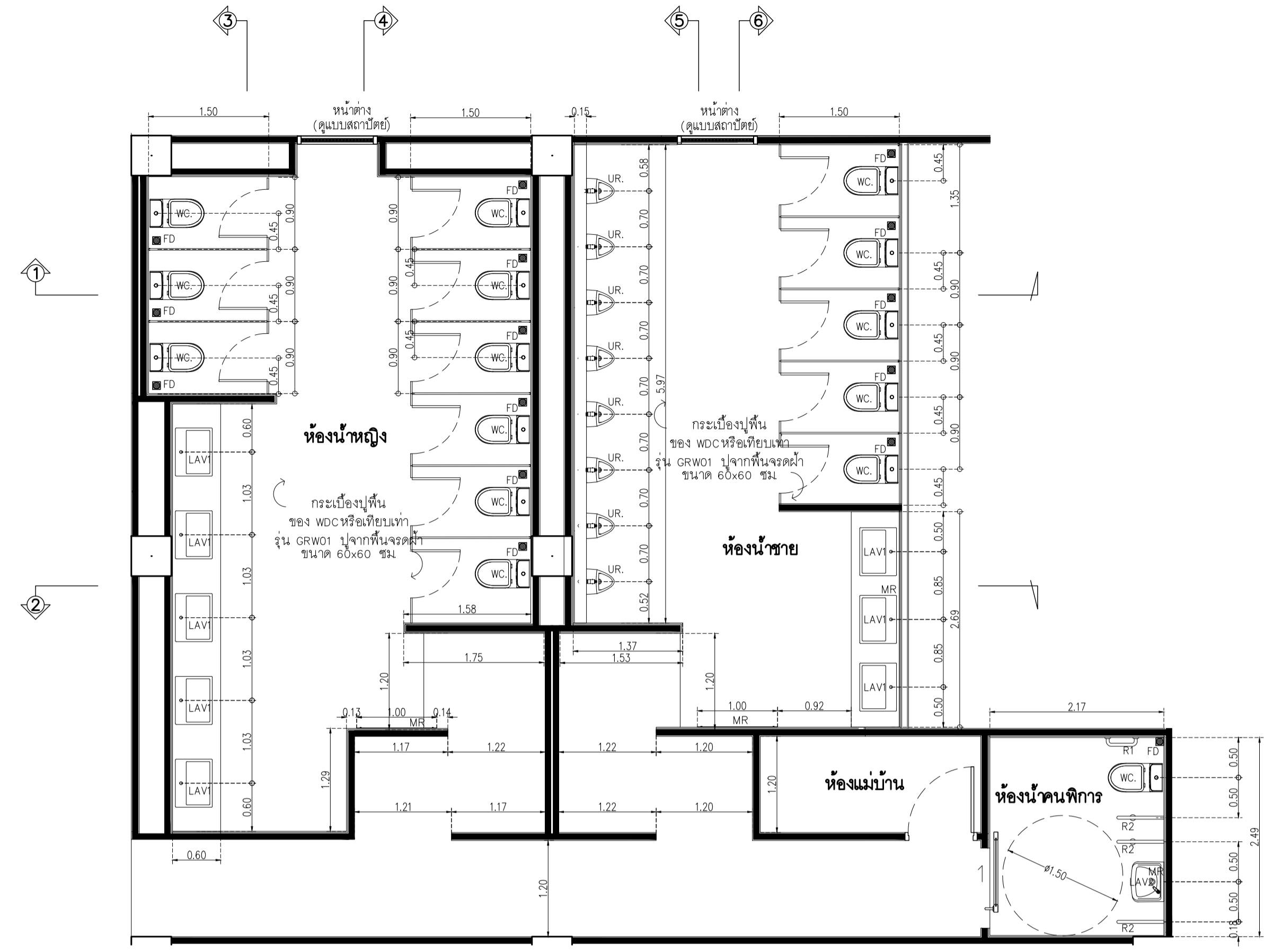
NOTE

This Drawing is Copyright. All Contractors Must Check All Dimensions On Site Only. Figured Dimensions And Grid Lines Are To Be Worked From Discrepancies Must Be Reported Immediately To The Architect Or Engineer Concerned Before Processing

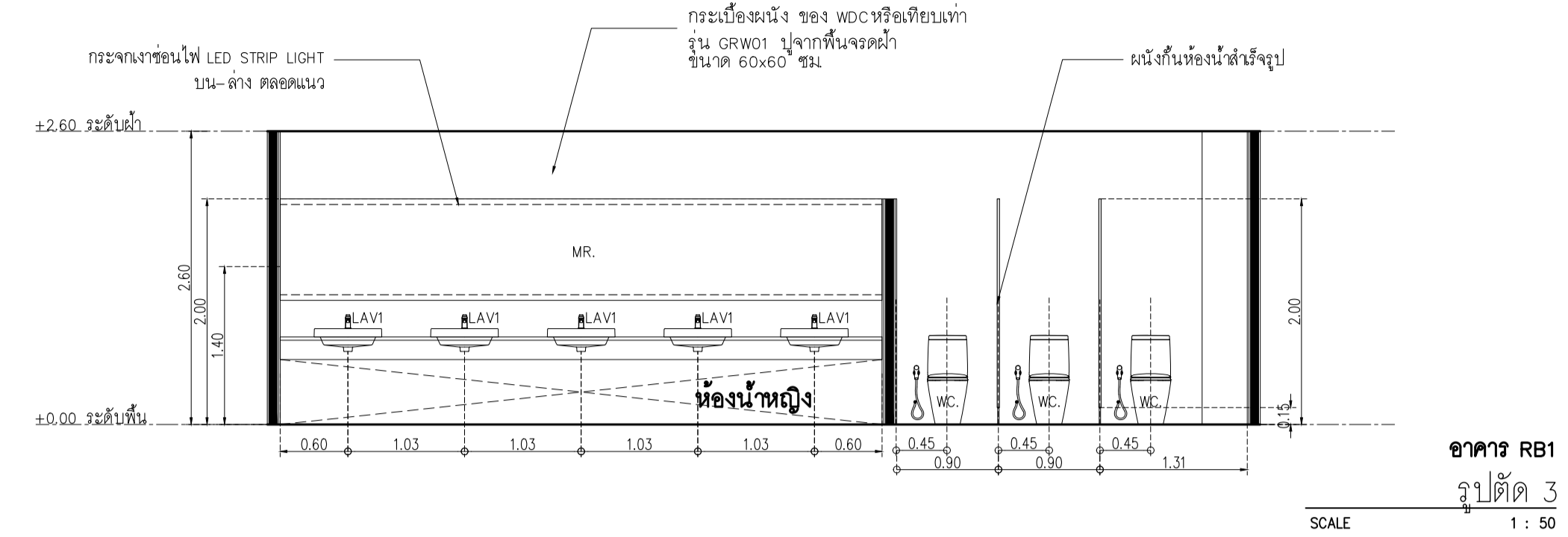
DATE	DESCRIPTION

JOB NUMBER :	DWG. NUMBER
CHECKED :	
APPROVED :	TOTAL
DRAWN BY :	

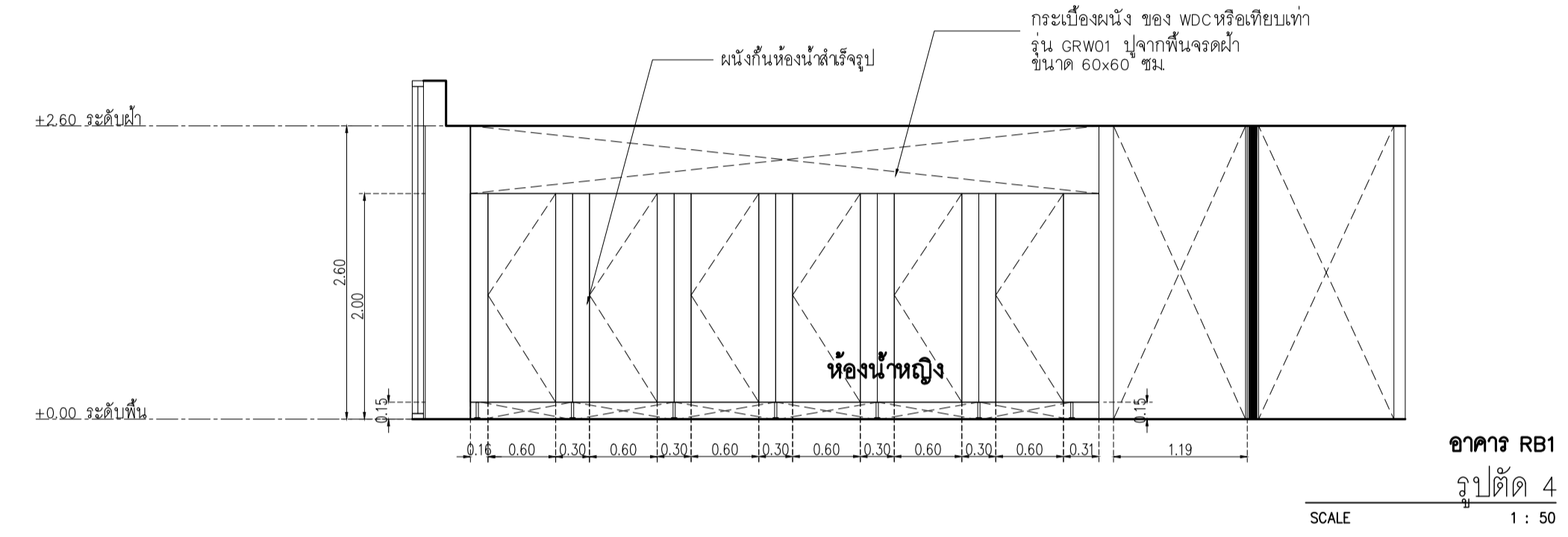
NOTE
 This Drawing is Copyright All Contractors Must
 Check All Dimensions On Site Only Figured Dimensions
 And Grid Lines Are To Be Worked From
 Discrepancies Must Be Reported Immediately To Be
 The Architect Or Engineer Concerned Before Processing



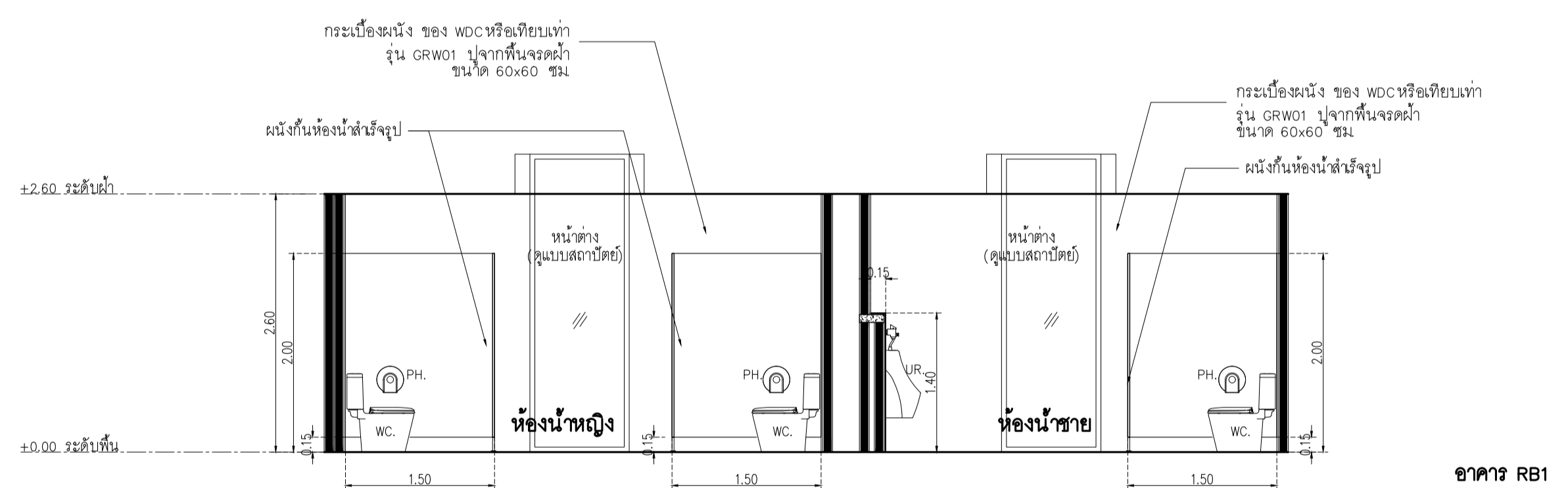
อาคาร RB1
 แบบขยายผังพื้นห้องน้ำ
 SCALE 1 : 50



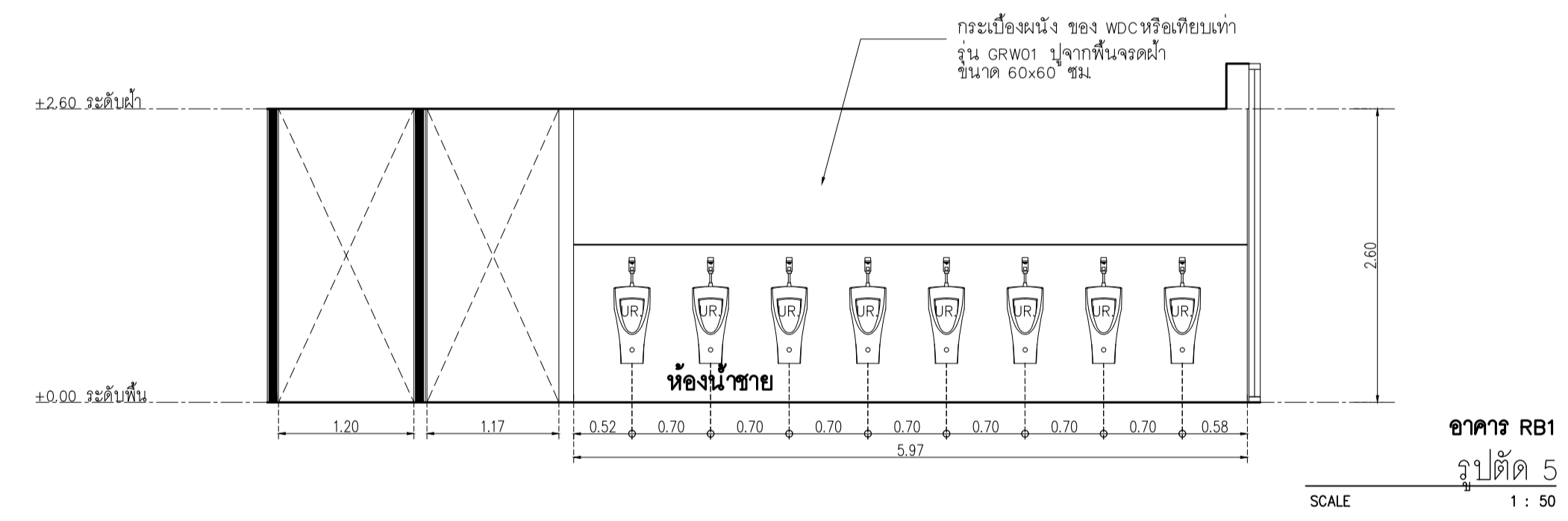
อาคาร RB1
 รูปตัด 3
 SCALE 1 : 50



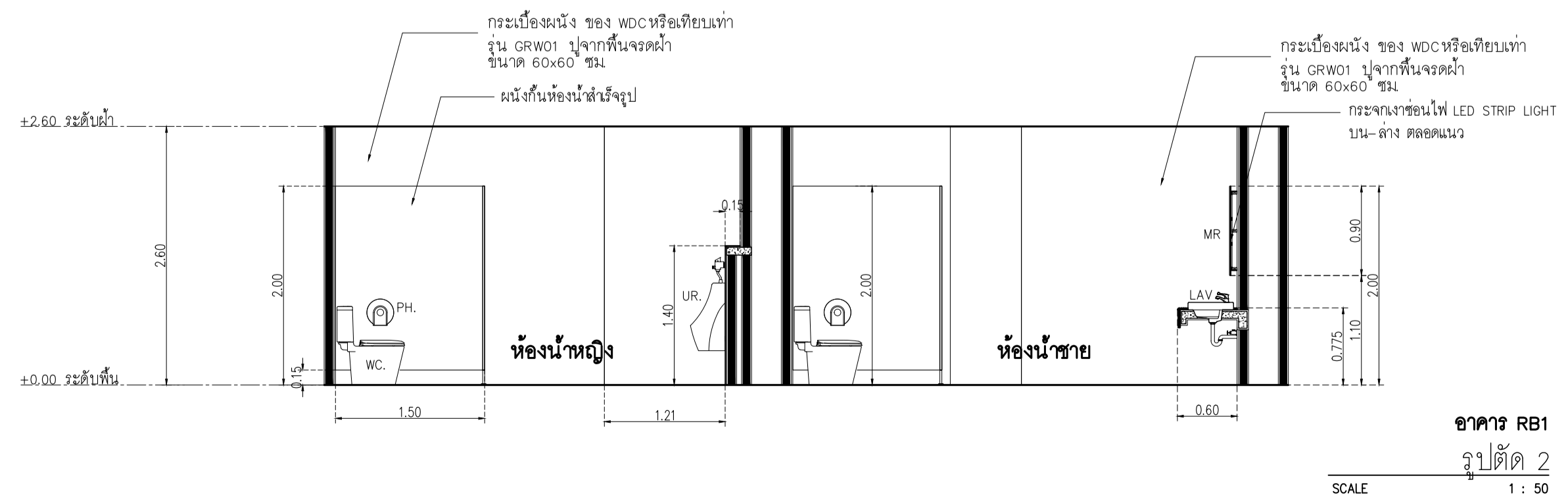
อาคาร RB1
 รูปตัด 4
 SCALE 1 : 50



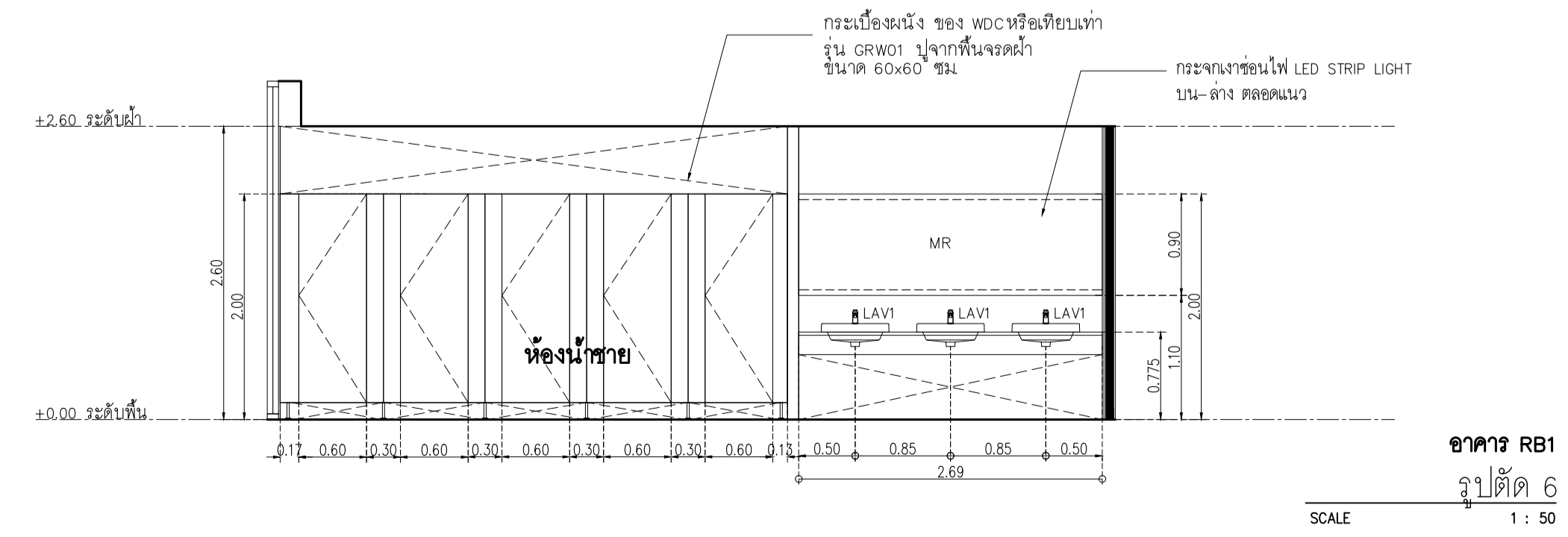
อาคาร RB1
 รูปตัด 1
 SCALE 1 : 50



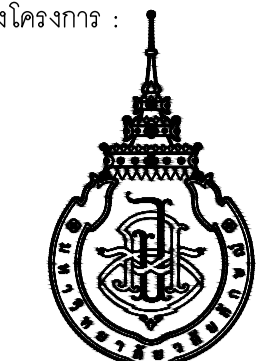
อาคาร RB1
 รูปตัด 5
 SCALE 1 : 50



อาคาร RB1
 รูปตัด 2
 SCALE 1 : 50



อาคาร RB1
 รูปตัด 6
 SCALE 1 : 50



มหาวิทยาลัยวลัยลักษณ์
WALAILAK UNIVERSITY



Let's Design
บริษัท ลีตส์ ดีไซน์ จำกัด
เลขที่ ๕๖ ซอย ๕๖/๕ หมู่ ๕
ถนนพหลโยธิน แขวงจตุจักร เขตจตุจักร
กรุงเทพฯ 10130 โทร ๐๒ ๙๕ ๓๙๕

PROJECT

อาคารส่งเสริมผู้ประกอบการ
และนวัตกรรม

LOCATION

มหาวิทยาลัยวลัยลักษณ์
222 ตำบลไทยบุรี
อำเภอท่าศาลา จังหวัดนครศรีธรรมราช 80160

ARCHITECTS:

นายสนธยา คงชัย สสค 1860

นายชัยภัทร บัวรอด ภาสค 19754

INTERIOR DESIGN

Let's Design Co.,Ltd

นายกันต์ รอดสวัสดิ์ ส-สน 217

นางกัญญา รอดสวัสดิ์ ส-สน 218

นางสาวปนัทพร เขจรนันท์ สสค 2678

นางสาวกัญญา วิบูลย์

STRUCTURE ENGINEERS :

Let's Design Co.,Ltd

นายสมภพ เจริญศิริรักษ์ วช 1754

วิศวกรผู้ตรวจผลงานโครงสร้าง :

ELECTRICAL ENGINEERS :

Let's Design Co.,Ltd

นายฉัตรชัย จารุโกวิทวัฒน์ วทศ 806

ธนวัฒน์ ต้นปรีชาดี สทศ 2287

PLUMBING ENGINEER :

Let's Design Co.,Ltd

มานิตย์ เมืองคำ วศ 808

ENVIRONMENTAL ENGINEER :

Let's Design Co.,Ltd

อำนาจ สวัสดิ์นันทน์ สศ 305

MECHANICAL ENGINEERS :

Let's Design Co.,Ltd

มานิตย์ เมืองคำ วศ 808

DRAWING DATE :

DRAWING TITLE :

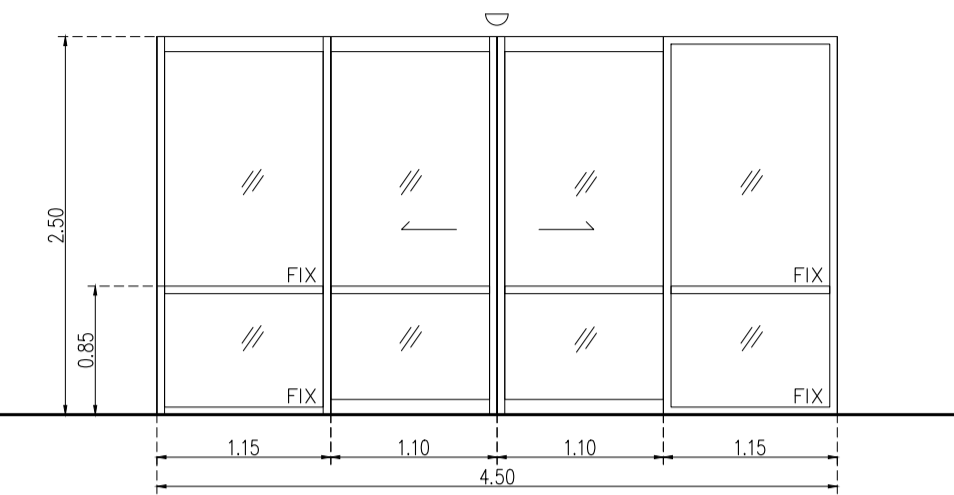
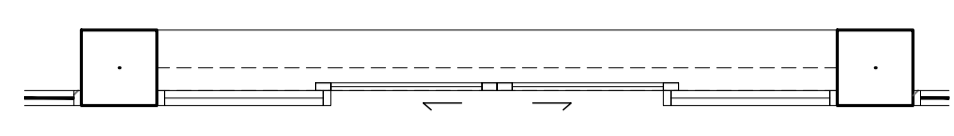
แบบขยายประตู หน้าต่าง

อาคาร RB1

DATE	DESCRIPTION

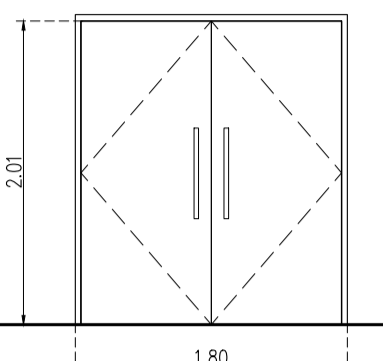
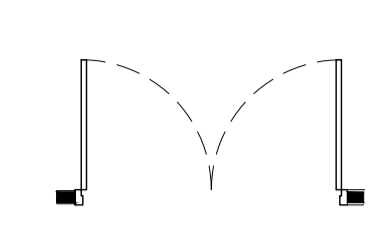
JOB NUMBER :	DWG. NUMBER
CHECKED :	IN401
APPROVED :	TOTAL
DRAWN BY :	

NOTE
This Drawing is Copyright All Contractors Must
Check All Dimensions On Site Only Figured Dimensions
And Grid Lines Are To Be Worked From
Discrepancies Must Be Reported Immediately To Be
The Architect Or Engineer Concerned Before Processing



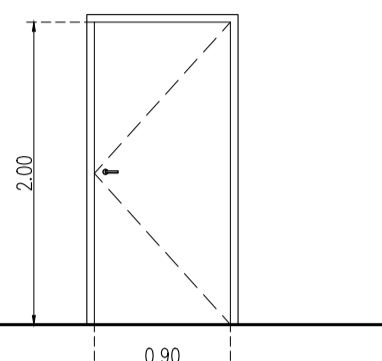
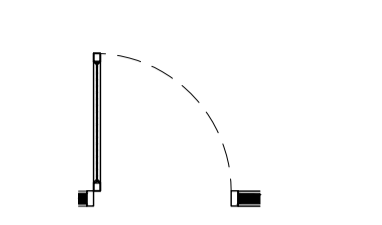
D1

ลักษณะการเปิด	บานเลื่อนคู่ แบบ AUTO พร้อมบานติดตาย	จำนวน 1 ชุด
วงกบ	อลูมิเนียมสีดำ ขนาด 2"x4" หน้า 1.5 มม.	
กรอบบาน	กรอบบานอลูมิเนียมสีดำ ด้านบนและล่าง กว้าง 4" ด้านข้างและด้านบนกลางกว้าง 2"	
ลูกพับ	กระจก Tempered โส หน้า 10 มม.	
อุปกรณ์	รางเลื่อน PATOO อุปกรณ์รางเลื่อนพร้อมชุดขับเคลื่อนประตูชุดอัตโนมัติ รุ่น P130 อุปกรณ์ล็อค VVP กุญแจบานเลื่อน ไขสองทาง V-39/SL-2 สีเงิน	



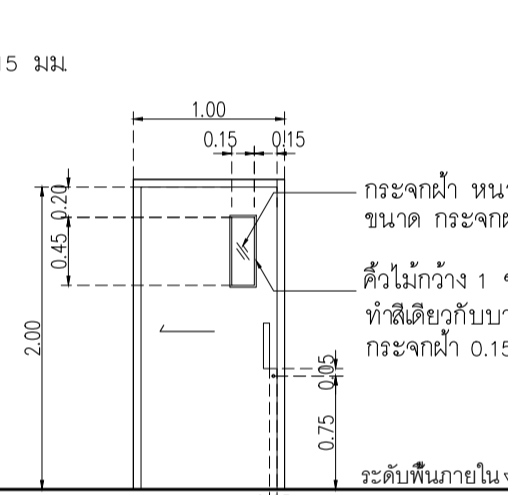
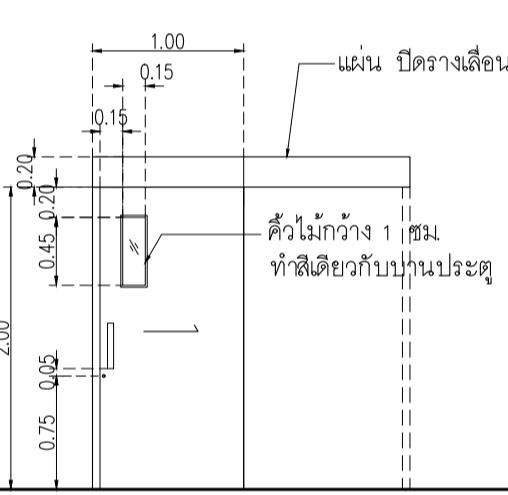
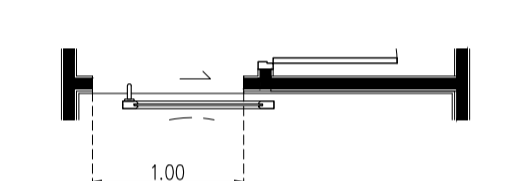
D2

ลักษณะการเปิด	บานเปิดคู่	จำนวน 1 ชุด
วงกบ	ไม้เนื้อแข็ง 2"x4" ทำสีเทียบ Lt.	
กรอบบาน	โครงค้ำไม้เนื้อแข็งทึบไม้ขีดหน้า 10 มม พร้อมกุญแจชนิด Lt.	
ลูกพับ	-	
อุปกรณ์	บานพับ VVP บานพับ รุ่น SS4325 SS-FT สีผสมแลคตัน หัวดีด 8 ชุด อุปกรณ์ล็อค VVP ตลับกุญแจ MORTISE LOCK รุ่น ML-001-E-ENT-SS 2 ชุด VVP ใต้กุญแจ รุ่น AT-050 แห่งปิดทอม 6 ทิศ สีวงด้าน 2 ชุด มือจับ VVP มือจับกันโยก MORTISE LOCK รุ่น LM-TH002-C-SS ครบชุด 2 ชุด กันชนประตู VVP กันชนประตู รุ่น DT-40L 2 ชุด	



D3

ลักษณะการเปิด	บานเปิดเดี่ยว	จำนวน 12 ชุด
วงกบ	ไม้เนื้อแข็ง 2"x4" ทำสีขาวเทียบสีลามิเนต	
กรอบบาน	โครงค้ำไม้เนื้อแข็งทึบไม้ขีดหน้า 10 มม ปิดผิวลามิเนต wilsonart 0131M	
ลูกพับ	-	
อุปกรณ์	บานพับ VVP บานพับ รุ่น SS4325 SS-FT สีผสมแลคตัน หัวดีด 4 ชุด อุปกรณ์ล็อค VVP ตลับกุญแจ MORTISE LOCK รุ่น ML-001-E-ENT-SS 1 ชุด VVP ใต้กุญแจ รุ่น AT-050 แห่งปิดทอม 6 ทิศ สีวงด้าน 1 ชุด มือจับ VVP มือจับกันโยก MORTISE LOCK รุ่น LM-TH002-C-SS ครบชุด 1 ชุด กันชนประตู VVP กันชนประตู รุ่น DT-40L 1 ชุด	



D4

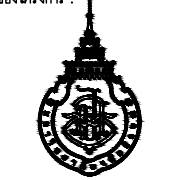
ลักษณะการเปิด	ประตูบานเลื่อนห้องนั่งเล่น	จำนวน 1 ชุด
วงกบ	วงกบไม้เนื้อแข็ง 2"x5" ทำสีขาว	
กรอบบาน	โครงค้ำไม้เนื้อแข็งทึบไม้ขีดหน้า 10 มม ปิดผิวลามิเนต wilsonart 0131M	
ลูกพับ	กระจกใส หน้า 6 มม.	
อุปกรณ์	รางเลื่อน HAWA ชุดอุปกรณ์บานเลื่อนอลูมิเนียม NO.942.50.002 JUNIOR 250/B พร้อมสว่าน อุปกรณ์ล็อค HAFELE MORTISE LOCK FOR SLIDING DOOR STARTEC NO.911.26.292 + ใต้กุญแจ 2 ทาง ด้านในทางปลา ด้านนอกหรือโยกไข + ฝ่ายรอบกุญแจ มือจับ มือจับ รุ่น HD187 สูง 35 ซม.	

อาคาร RB1
แบบขยายประตู หน้าต่าง
SCALE 1 : 50


L1	Laminate ของ Wilsonart No.4069 EM Dessert Oak หรือเทียบเท่า Formica, Greenlam, Fineness	L5	BRAND: Luxx moulding ระแนงไม้โครงวงกลมสำเร็จรูป CODE : WPCH-002
L2	Laminate ของ Wilsonart No.0131M Solid White หรือเทียบเท่า Formica, Greenlam, Fineness	M1	กระจกใสหนา 8 มม
L3	Laminate ของ Wilsonart No.4062M Chrome Yellow หรือเทียบเท่า Formica, Greenlam, Fineness	PT1	สีพ่น TOA W9120 Simply white หรือเทียบเท่า ICI, Nippon paint, Beger
L4	Laminate ของ Wilsonart No.8137 G Glossy Pearl หรือเทียบเท่า Formica, Greenlam, Fineness	SS1	บัวพื้น Aluminium ของ Aluminiumthai ขนาด สูง 10 ซม. หน้า 5 มม หรือเทียบเท่า

หมายเหตุ เพาะโครงไม้เนื้อแข็งกรุ HMR 9mm ปิดผิวด้วย ลามิเนต ตามระบุ

เจ้าของโครงการ :



มหาวิทยาลัยวลัยลักษณ์
WALAILAK UNIVERSITY



Let's Design
บริษัท เลตส์ ดีไซน์ จำกัด
เลขที่ 105/105 หมู่ 10 ตำบลหนองปรือ อำเภอบางคนตรา จังหวัดชลบุรี โทร 02 947 8521

PROJECT
**อาคารส่งเสริมประสบการณ์
และนวัตกรรม**

LOCATION
มหาวิทยาลัยวลัยลักษณ์
222 ตำบลไทยบุรี
อำเภอท่าศาลา จังหวัดนครศรีธรรมราช 80160

ARCHITECTS:
นายสนธยา คงชัย สด 1860

นายชัยภัทร บัวผด ภูต 19754

INTERIOR DESIGN
Let's Design Co.,Ltd
นายกันต์ รอดสวัสดิ์ ส-สน 217
นางกิ่งกัญญา รอดสวัสดิ์ ส-สน 218
นางสาวกมลพร เจริญพันธ์ สด 2678
นางสาวกัญจนาพร ภูทอง
ผู้ควบคุมงาน 09-0000-0000

STRUCTURE ENGINEERS :
Let's Design Co.,Ltd
นายสมภพ เจริญศรีรักษ์ วช.1754

วิศวกรผู้ตรวจสอบงานโครงสร้าง :

ELECTRICAL ENGINEERS :
Let's Design Co.,Ltd
นายณัฐวัฒน์ จารุโกศลวัฒน์ วทศ 808

วิศวกรไฟฟ้า 09-0000-0000

PLUMBING ENGINEER :
Let's Design Co.,Ltd
มานิตย์ เมืองคำ วทศ 808

ENVIRONMENTAL ENGINEER :
Let's Design Co.,Ltd
อำนาจ สิวาศิตานนท์ สศ 305

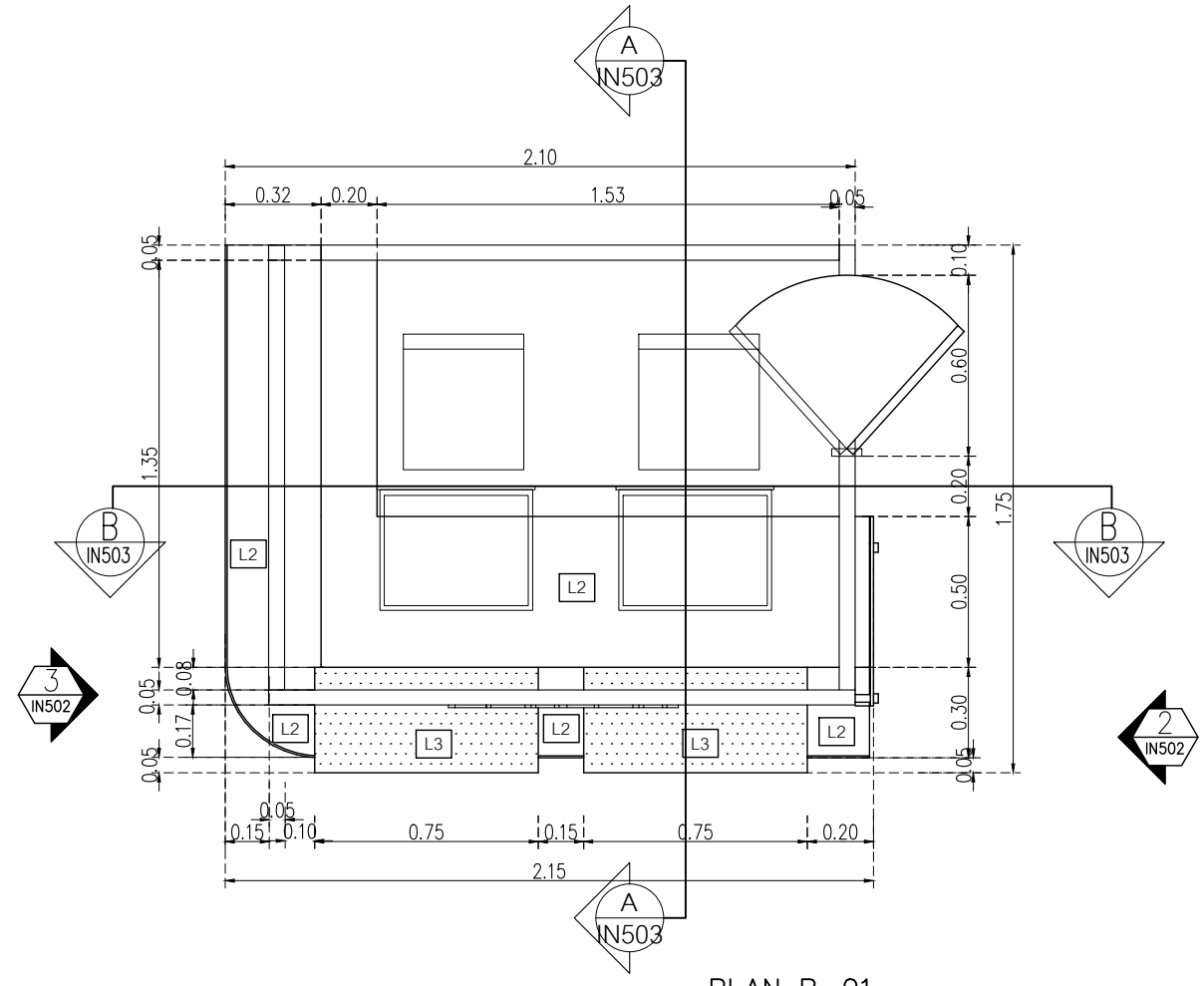
MECHANICAL ENGINEERS :
Let's Design Co.,Ltd
มานิตย์ เมืองคำ วทศ 808

DRAWING DATE :
DRAWING TITLE :
แบบขยาย B-01-1
อาคาร RB1

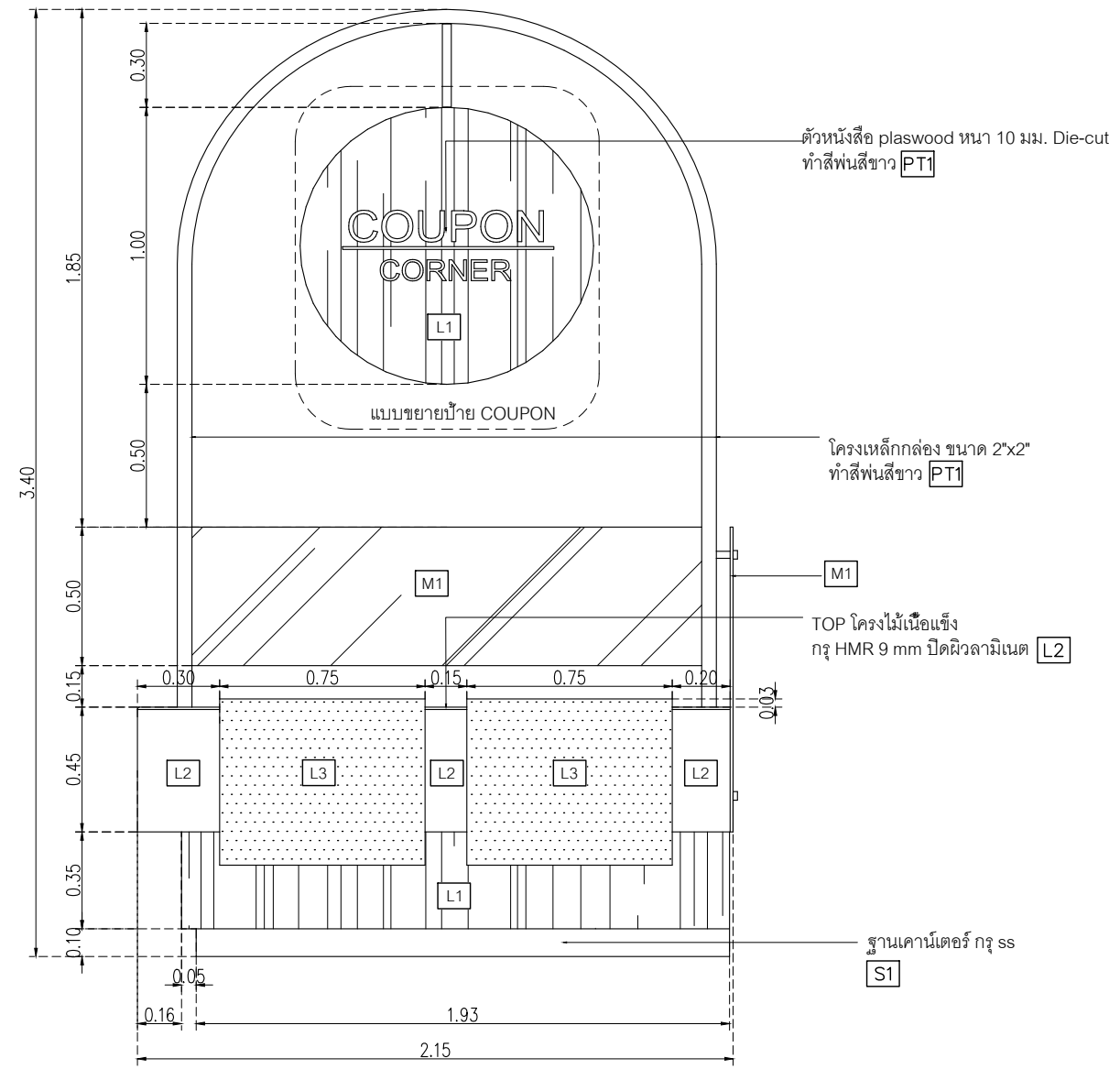
DATE	DESCRIPTION

JOB NUMBER :	DWG. NUMBER
CHECKED :	IN501
APPROVED :	TOTAL
DRAWN BY :	

NOTE
This Drawing is Copyright All Contractors Must
Check All Dimensions On Site Only Figured Dimensions
And Grid Lines Are To Be Worked From
Discrepancies Must Be Reported Immediately To Be
The Architect Or Engineer Concerned Before Processing



PLAN B-01
มาตราส่วน 1:25



ELEVATION 1
มาตราส่วน 1:25

L1	Laminate ของ Wilsonart No.4069 EM Dessert Oak หรือเทียบเท่า Formica, Greenlam, Fineness	L5	BRAND: Luxxmoulding ระแนงไม้โครงวงกลมสำเร็จรูป CODE : WPCH-002
L2	Laminate ของ Wilsonart No.0131M Solid White หรือเทียบเท่า Formica, Greenlam, Fineness	M1	กระจกใสหนา 8 มม
L3	Laminate ของ Wilsonart No.4062M Chrome Yellow หรือเทียบเท่า Formica, Greenlam, Fineness	PT1	สีพ่น TOA W9120 Simply white หรือเทียบเท่า ICI, Nippon paint, Beger
L4	Laminate ของ Wilsonart No.8137 G Glossy Pearl หรือเทียบเท่า Formica, Greenlam, Fineness	SS1	บัวพื้น Aluminium ของ Aluminiumthai ขนาด สูง 10 ซม หนา 5 มม หรือเทียบเท่า

หมายเหตุ เพาะโครงไม้เนื้อแข็งกรุ HMR 9mm ปิดผิวด้วยลามิเนต ตามระบุ



PROJECT
**อาคารส่งเสริมวิชาการ
และนวัตกรรม**

LOCATION
มหาวิทยาลัยวลัยลักษณ์
222 ตำบลไทยบุรี
อำเภอท่าศาลา จังหวัดนครศรีธรรมราช 80160

ARCHITECTS:
นายสนธยา คงชัย สสจ 1860
นายชัยภัทร บัวหุด ภูสจ 19754

INTERIOR DESIGN
Let's Design Co.,Ltd
นายกันต์ รอดสวัสดิ์ ส-สน 217
นางกิ่งกาญจน์ รอดสวัสดิ์ ส-สน 218
นางสาวปัทมาพร เขจรนันท์ สสจ 2678
นางสาวกัทธกรรณ์ พิรุณทอง
กัทธกรรณ์ พิรุณทอง

STRUCTURE ENGINEERS :
นายสมภพ เจริญศรีรักษ์ วย1754
วิศวกรผู้ตรวจสอบงานโครงสร้าง :

ELECTRICAL ENGINEERS :
Let's Design Co.,Ltd
นายณรินทร์ จารุโกศลวัฒน์ วทศ 806
ธนวัฒน์ ตันปวิชาติ สทศ 2287
PLUMBING ENGINEER :
Let's Design Co.,Ltd
มานิตย์ เมืองคำ วทศ 808

ENVIRONMENTAL ENGINEER :
Let's Design Co.,Ltd
อำนาจ สิลววัฒนานนท์ สสจ 305

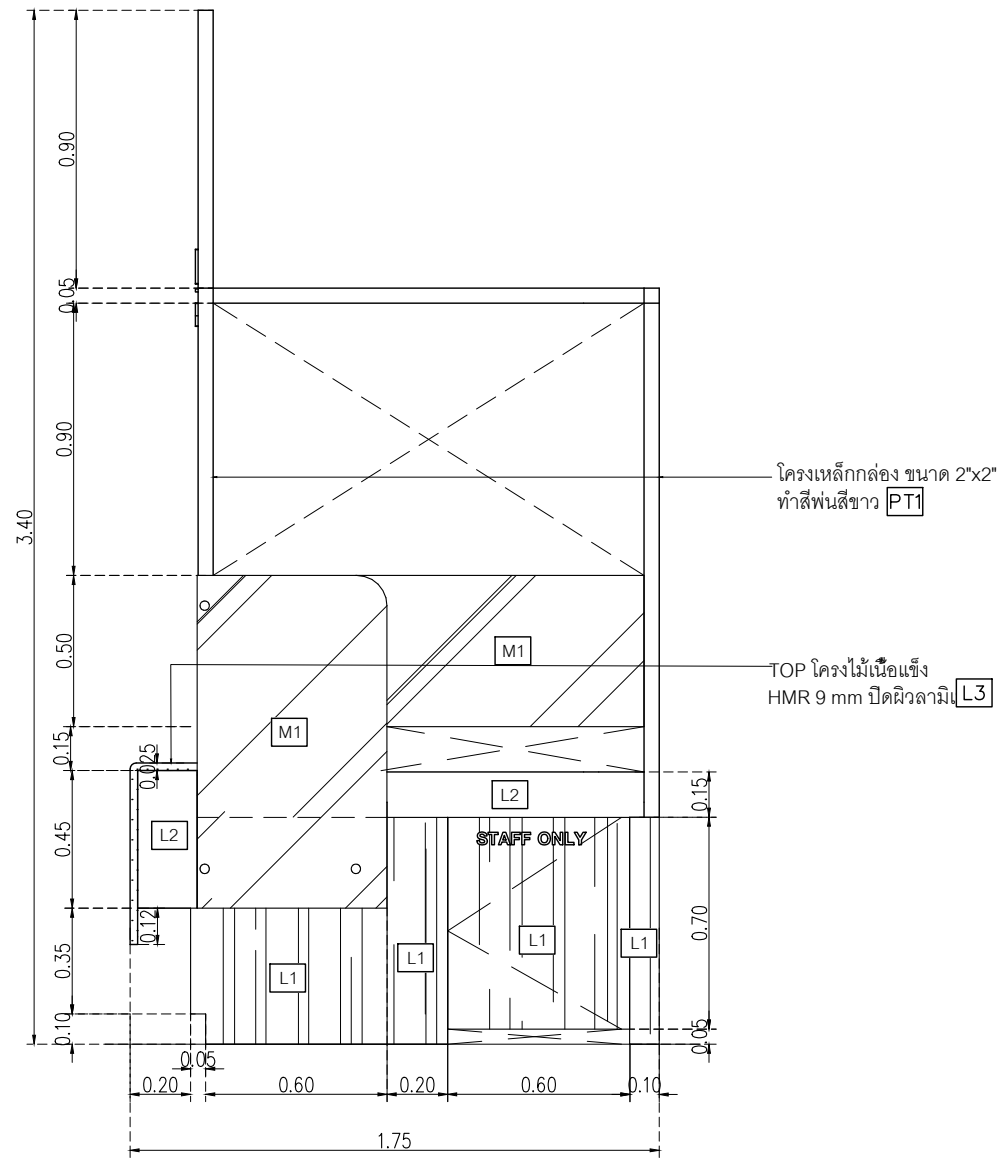
MECHANICAL ENGINEERS :
Let's Design Co.,Ltd
มานิตย์ เมืองคำ วทศ 808

DRAWING DATE :
DRAWING TITLE :
แบบขยาย B-01-2 รูปด้าน 2,3
อาคาร RB1

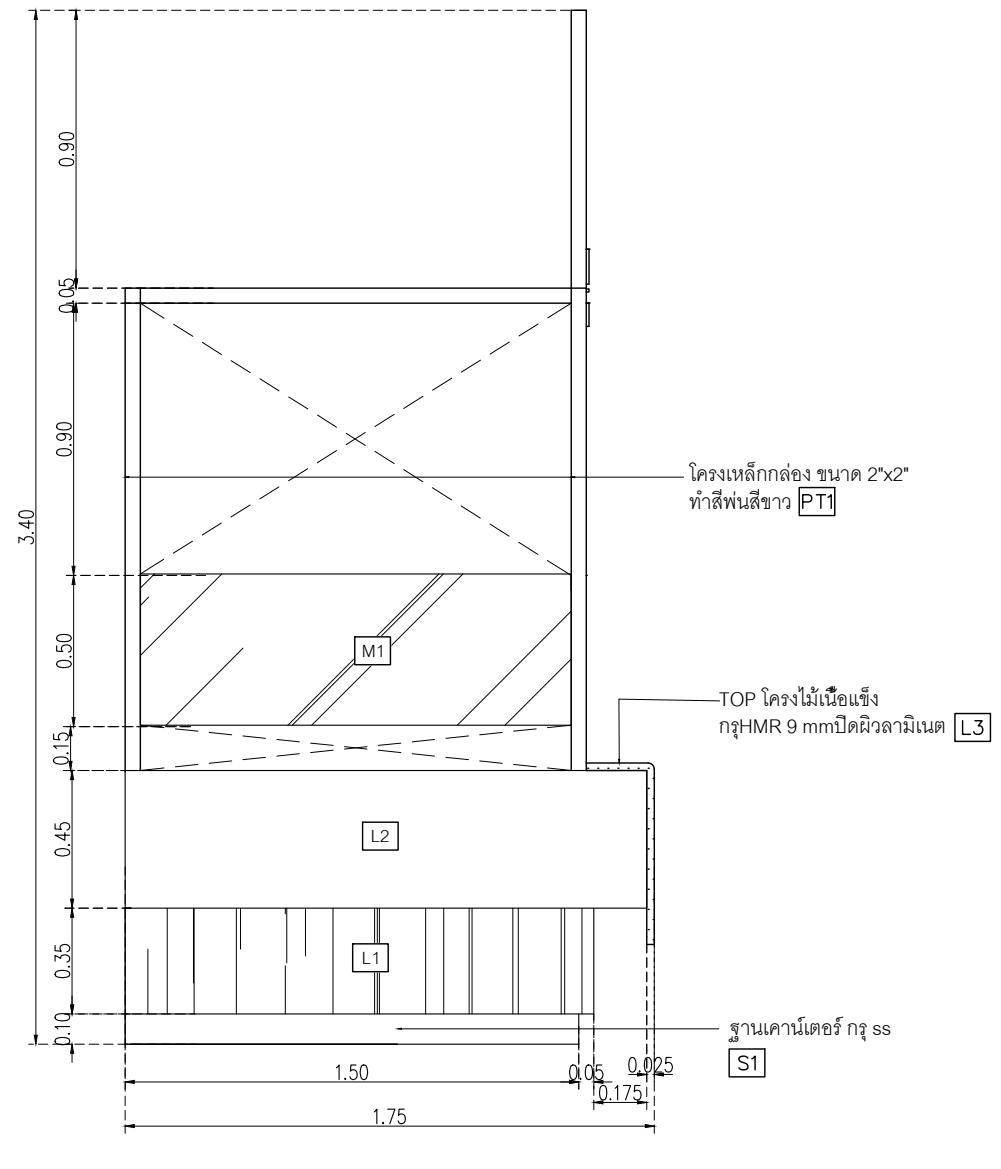
DATE	DESCRIPTION

JOB NUMBER :	DWG. NUMBER
CHECKED :	IN502
APPROVED :	TOTAL
DRAWN BY :	

NOTE
This Drawing is Copyright. All Contractors Must
Check All Dimensions On Site Only Figured Dimensions
And Grid Lines Are To Be Worked From
Discrepancies Must Be Reported Immediately To Be
The Architect Or Engineer Concerned Before Proceeding



ELEVATION 2
มาตราส่วน 1:25



ELEVATION 3
มาตราส่วน 1:25

L1	Laminate ของ Wilsonart No.4069 EM Dessert Oak หรือเทียบเท่า Formica, Greenlam, Fineness	L5	BRAND: Luxxmoulding ระแนงไม้โครงวงกลมสำเร็จรูป CODE : WPCH-002
L2	Laminate ของ Wilsonart No.0131M Solid White หรือเทียบเท่า Formica, Greenlam, Fineness	M1	กระจกใสหนา 8 มม
L3	Laminate ของ Wilsonart No.4062M Chrome Yellow หรือเทียบเท่า Formica, Greenlam, Fineness	PT1	สีพื้น TOA W9120 Simply white หรือเทียบเท่า ICI, Nippon paint, Beger
L4	Laminate ของ Wilsonart No.8137 G Glossy Pearl หรือเทียบเท่า Formica, Greenlam, Fineness	SS1	บัวพื้น Aluminium ของ Aluminiumthai ขนาด สูง 10 ซม หน้า 5 มม หรือเทียบเท่า

หมายเหตุ เพาะโครงไม้เนื้อแข็งกรุ HMR 9mm ปิดผิวด้วยลามิเนต ตามระบุ



PROJECT
**อาคารส่งเสริมผู้ประกอบการ
และนวัตกรรม**

LOCATION
มหาวิทยาลัยวลัยลักษณ์
222 ตำบลโพธิ์
อำเภอท่าศาลา จังหวัดนครศรีธรรมราช 80160

ARCHITECTS:
นายสนธยา คงชื้อ สดต 1860
นายชัยภัทร บัวผุด สดต 19754

INTERIOR DESIGN
Let's Design Co.,Ltd
นายกานต์ รอดสวัสดิ์ ส-สน 217
นางกัญจกานันท์ รอดสวัสดิ์ ส-สน 218
นางสาวปัทมาพร เจริญรัตน์ สดต 2678
นางสาวพัทธภรณ์ สีทอง
พัทธภรณ์ สีทอง

STRUCTURE ENGINEERS :
Let's Design Co.,Ltd
นายสมภพ เจริญศรีภักดิ์ วทศ 1754
วิศวกรตรวจสอบงานโครงสร้าง :

ELECTRICAL ENGINEERS :
Let's Design Co.,Ltd
นายชินนัท จารุโค้ววัฒน์ วทศ 806
ธนวัฒน์ ต้นปี่ชาติ สทศ 2287
PLUMBING ENGINEER :
Let's Design Co.,Ltd
มานิตย์ เมืองคำ วทศ 808

ENVIRONMENTAL ENGINEER :
Let's Design Co.,Ltd
อำนาจ สิววัฒนานนท์ สศ 305

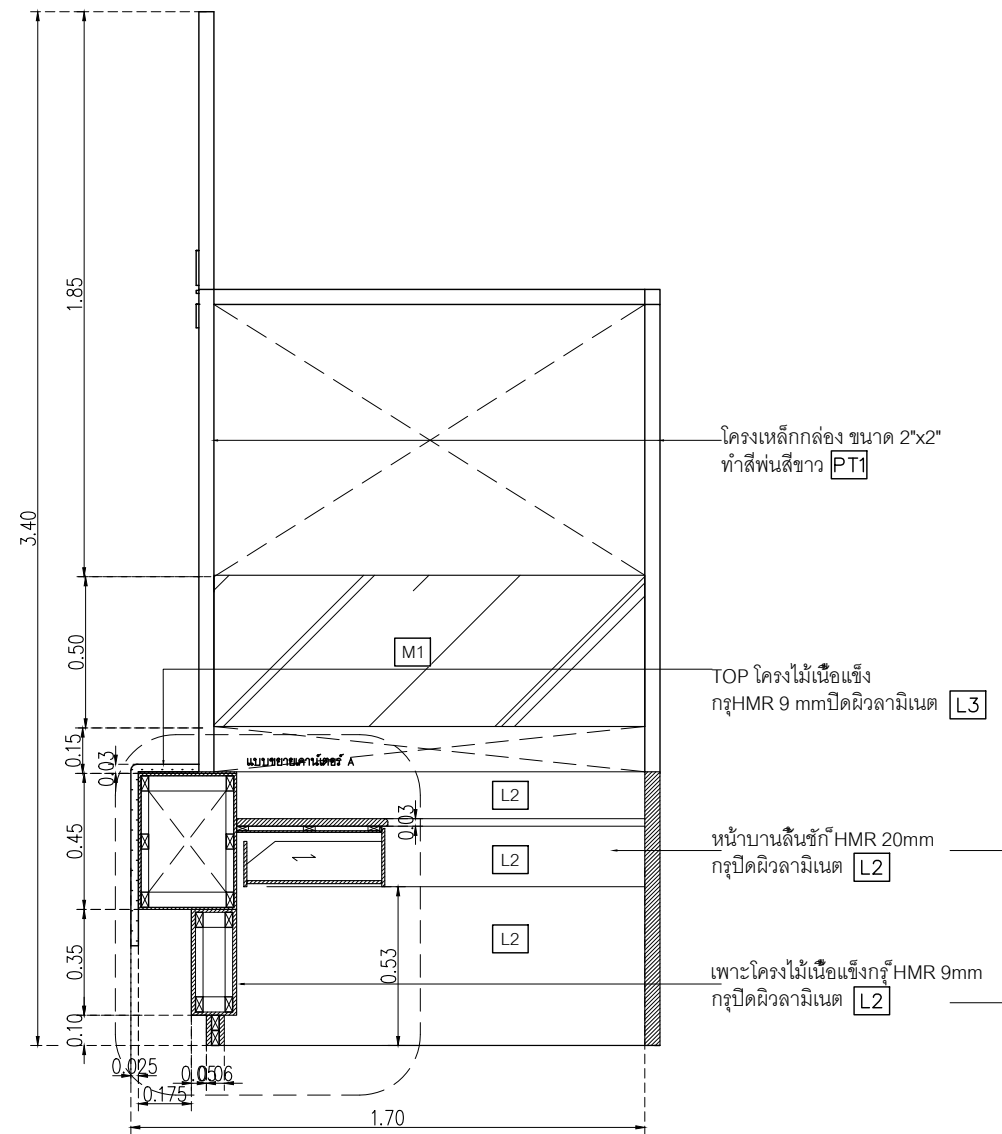
MECHANICAL ENGINEERS :
Let's Design Co.,Ltd
มานิตย์ เมืองคำ วทศ 808

DRAWING DATE :
DRAWING TITLE :
แบบขยาย B-01-3 รูปตัด
อาคาร RB1

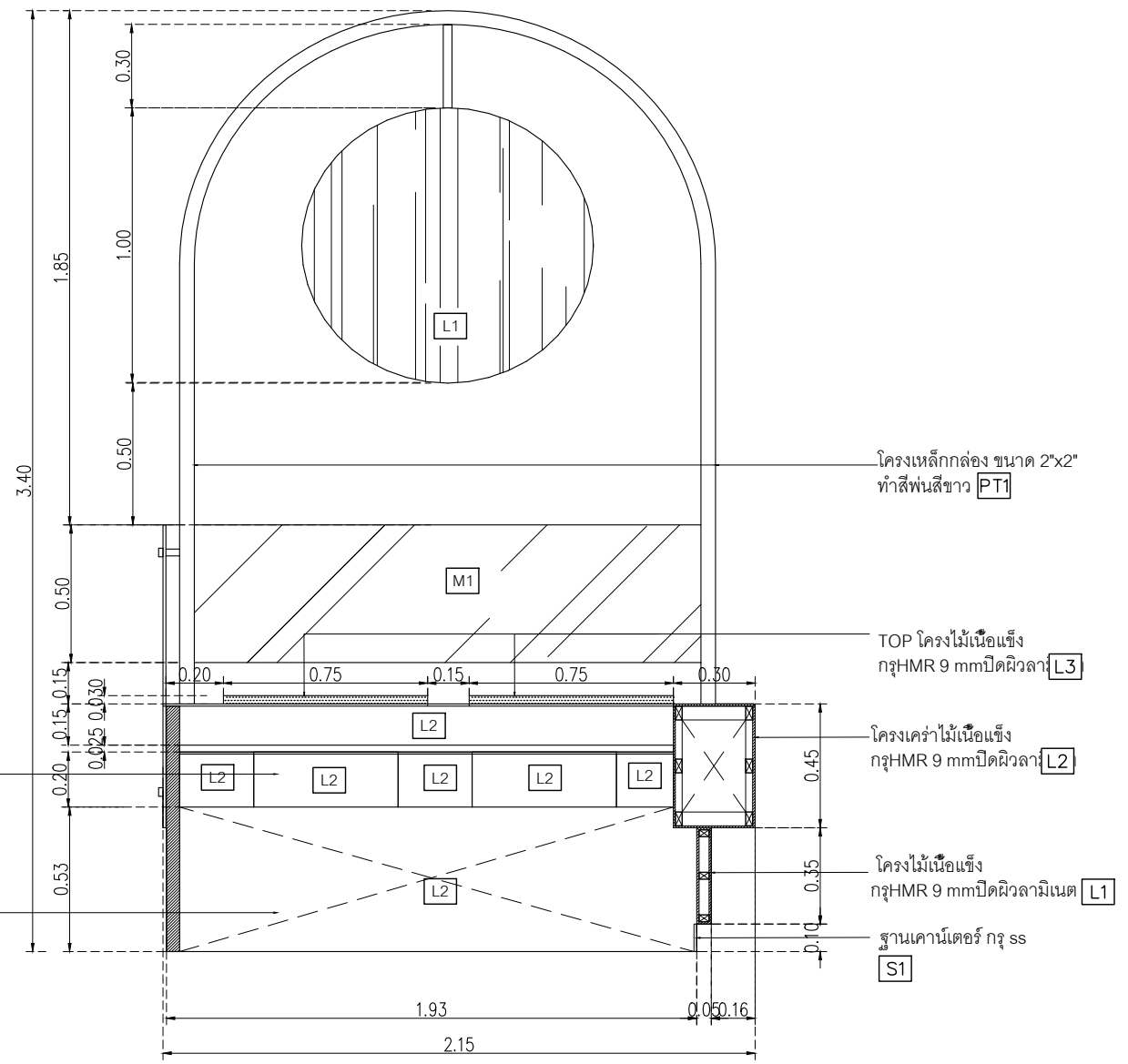
DATE	DESCRIPTION

JOB NUMBER :	DWG. NUMBER
CHECKED :	IN503
APPROVED :	TOTAL
DRAWN BY :	

NOTE
This Drawing is Copyright All Contractors Must
Check All Dimensions On Site Only Figured Dimensions
And Grid Lines Are To Be Worked From
Discrepancies Must Be Reported Immediately To Be
The Architect Or Engineer Concerned Before Proceeding



รูปตัด A-A
มาตราส่วน 1:25



รูปตัด B-B
มาตราส่วน 1:25

L1	Laminate ของ Wilsonart No.4069 EM Dessert Oak หรือเทียบเท่า Formica, Greenlam, Fineness
L2	Laminate ของ Wilsonart No.0131M Solid White หรือเทียบเท่า Formica, Greenlam, Fineness
L3	Laminate ของ Wilsonart No.4062M Chrome Yellow หรือเทียบเท่า Formica, Greenlam, Fineness
L4	Laminate ของ Wilsonart No.8137 G Glossy Pearl หรือเทียบเท่า Formica, Greenlam, Fineness

L5	BRAND: Luxxmoulding ระแนงไม้เครื่องกลมสำเร็จรูป CODE : WPCH-002
M1	กระจกใสหนา 8 มม
PT1	สีพ่น TOA W9120 Simply white หรือเทียบเท่า ICI, Nippon paint, Beger
SS1	บัวพื้น Aluminium ของ Aluminiumthai ขนาด สูง 10 ซม หนา 5 มม หรือเทียบเท่า

หมายเหตุ เพาะโครงไม้เนื้อแข็งกรุ HMR 9mm ปิดผิวด้วยลามิเนต ตามระบุ

เจ้าของโครงการ :



มหาวิทยาลัยวลัยลักษณ์
WALAILAK UNIVERSITY



Let's Design
สำหรับ บริษัท ทั่วไป
และ หน่วยงานราชการ
เลขที่ 10220 โทร 04 347 8511

PROJECT
**อาคารส่งเสริมผู้ประกอบการ
และนวัตกรรม**

LOCATION
มหาวิทยาลัยวลัยลักษณ์
222 ตำบลโพธิ์
อำเภอท่าศาลา จังหวัดนครศรีธรรมราช 80160

ARCHITECTS:
นายสนธยา คงช้อย สดต 1860

นายชัยภัทร บัวผุด ภสศ 19754

INTERIOR DESIGN
Let's Design Co.,Ltd
นายกานต์ รอดสวัสดิ์ ส-สน 217
นางกัญจกานันท์ รอดสวัสดิ์ ส-สน 218
นางสาวปัทมาพร เจริญนันท์ สดต 2678
นางสาวภัทราภรณ์ ภูผา
ภูผาภรณ์ ภูผา 00

STRUCTURE ENGINEERS :
Let's Design Co.,Ltd
นายสมเทพ เจริญศรีภักดิ์ วน 1754

วิศวกรผู้ตรวจสอบงานโครงสร้าง :

ELECTRICAL ENGINEERS :
Let's Design Co.,Ltd
นายณรินทร์ จารุโควิทวัฒน์ วน 806
ธนวัฒน์ ต้นปรีชชาติ สทศ 2287
ประจักษ์ อธิวัฒน์

PLUMBING ENGINEER :
Let's Design Co.,Ltd
มาดิศย์ เมืองคำ วน 808

ENVIRONMENTAL ENGINEER :
Let's Design Co.,Ltd
อำนาจ สิริวัฒนนนท์ สส 305

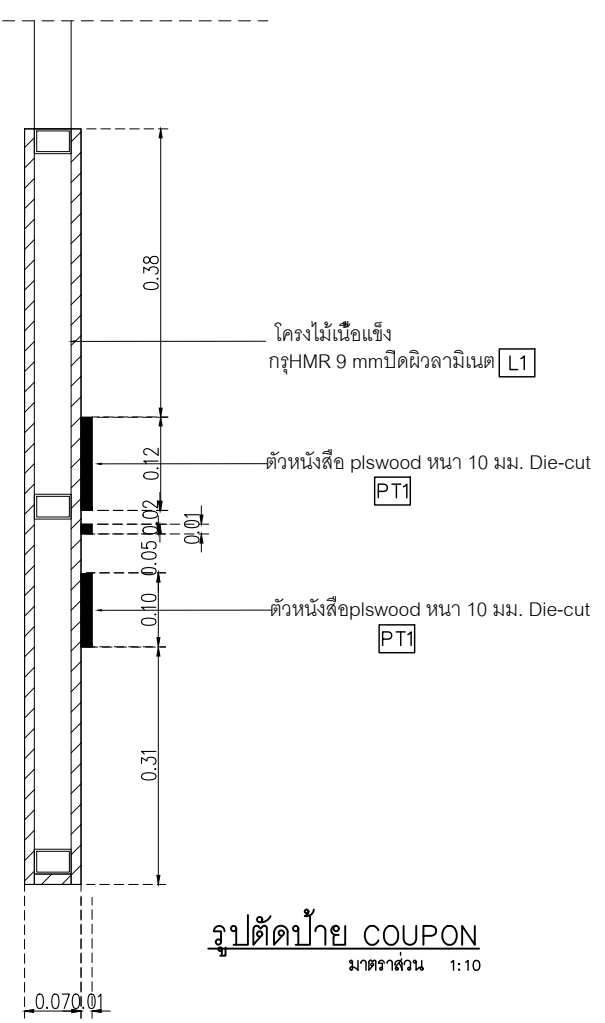
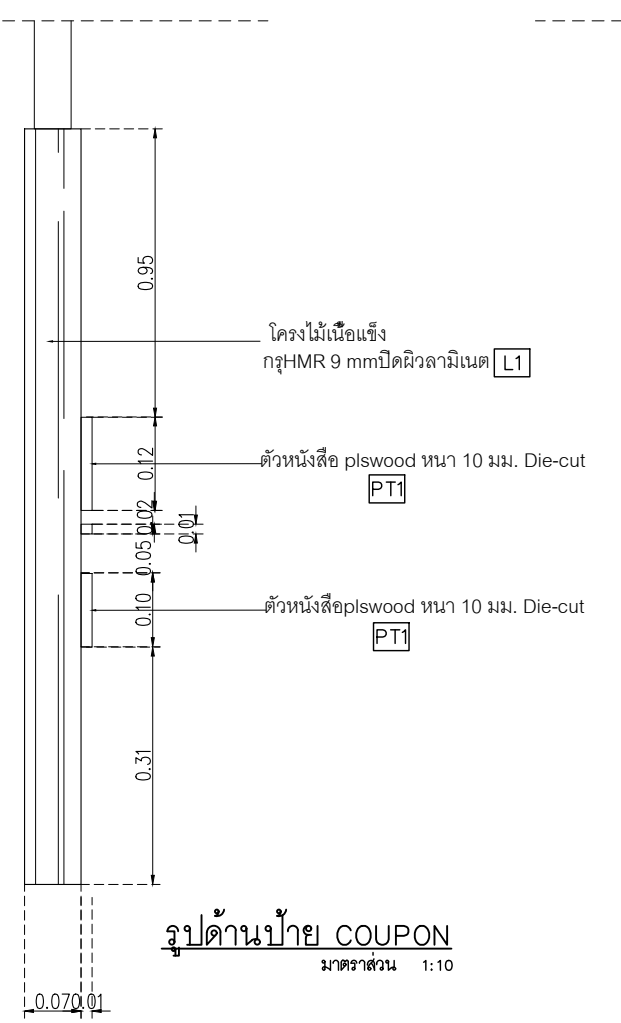
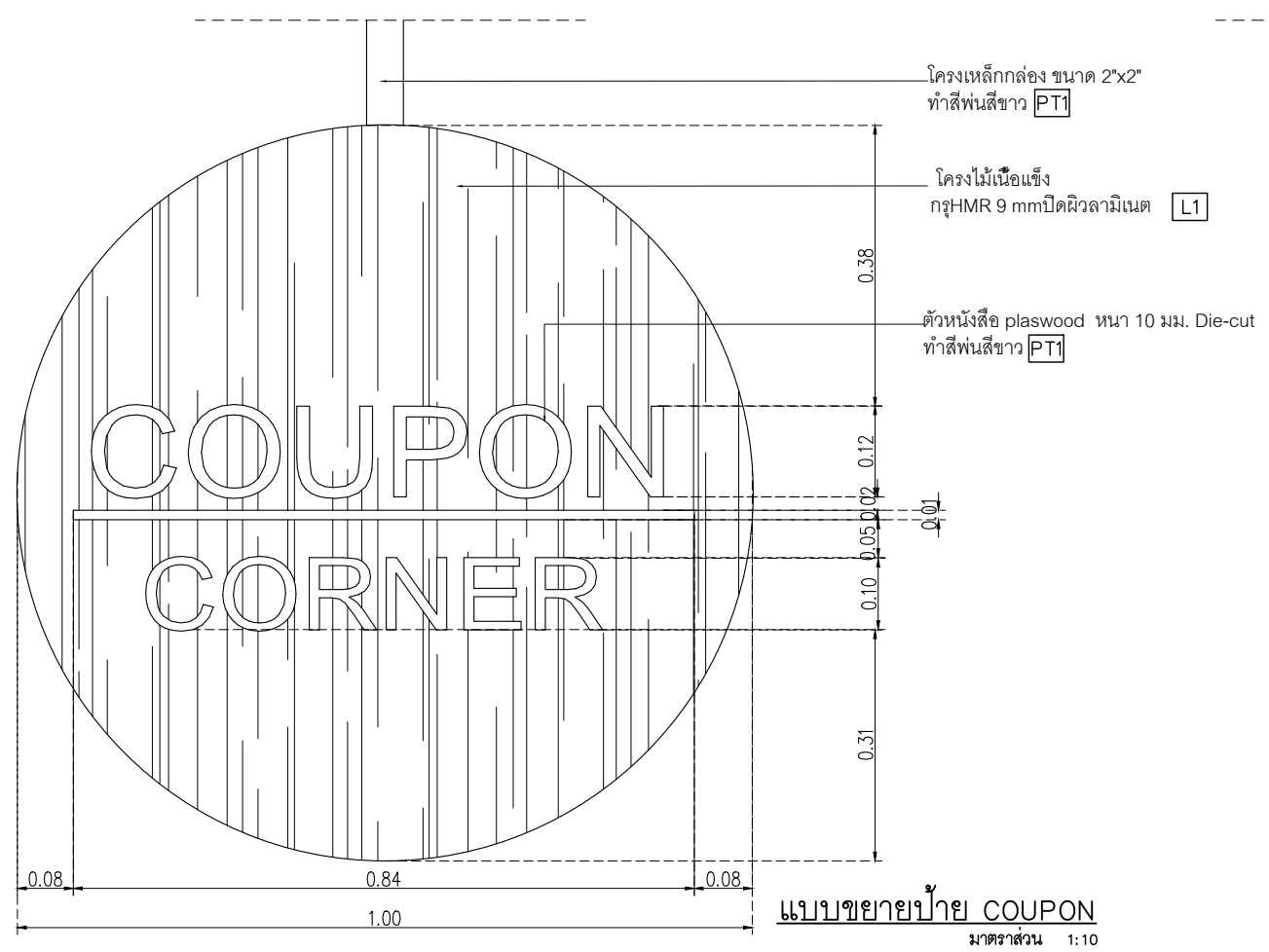
MECHANICAL ENGINEERS :
Let's Design Co.,Ltd
มาดิศย์ เมืองคำ วน 808

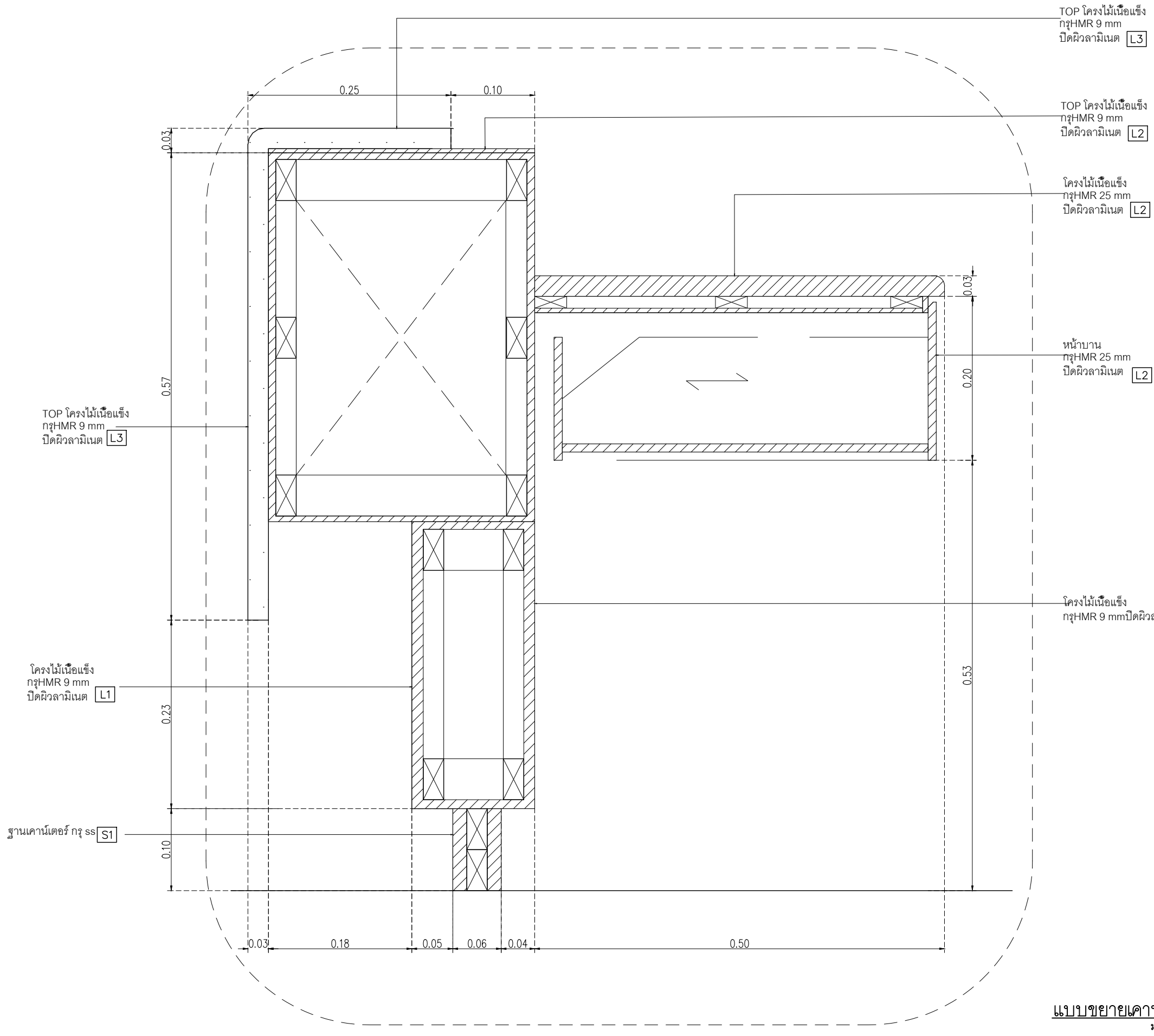
DRAWING DATE :
DRAWING TITLE :
แบบขยาย B-01-4 แบบขยายป้ายอาคาร RB1

DATE	DESCRIPTION

JOB NUMBER :	DWG. NUMBER
CHECKED :	IN504
APPROVED :	TOTAL
DRAWN BY :	

NOTE
This Drawing is Copyright All Contractors Must
Check All Dimensions On Site Only Figured Dimensions
And Grid Lines Are To Be Worked From
Discrepancies Must Be Reported Immediately To Be
The Architect Or Engineer Concerned Before Proceeding





TOP โครงไม้เนื้อแข็ง
กฐHMR 9 mm
ปิดผิวลามิเนต L3

โครงไม้เนื้อแข็ง
กฐHMR 9 mm
ปิดผิวลามิเนต L1

ฐานคานาเดือร์ กฐ ss S1

TOP โครงไม้เนื้อแข็ง
กฐHMR 9 mm
ปิดผิวลามิเนต L3

TOP โครงไม้เนื้อแข็ง
กฐHMR 9 mm
ปิดผิวลามิเนต L2

โครงไม้เนื้อแข็ง
กฐHMR 25 mm
ปิดผิวลามิเนต L2

หน้าบาน
กฐHMR 25 mm
ปิดผิวลามิเนต L2


โครงไม้เนื้อแข็ง
กฐHMR 9 mm ปิดผิวลามิเนต L2

- L1 Laminate ขอบ Wilsonart No.4069 EM Dessert Oak หรือเทียบเท่า Formica, Greenlam, Fineness
- L2 Laminate ขอบ Wilsonart No.0131M Solid White หรือเทียบเท่า Formica, Greenlam, Fineness
- L3 Laminate ขอบ Wilsonart No.4062M Chrome Yellow หรือเทียบเท่า Formica, Greenlam, Fineness
- M1 กระจกใสหนา 8 มม
- PT1 สีพื้น TOA W9120 Simply white หรือเทียบเท่า ICI, Nippon paint, Beger
- SS1 บั้วพื้น Aluminium ขอบ Aluminiumthai ขนาด สูง 10 ซม. หน้า 5 มม หรือเทียบเท่า


หมายเหตุ เพาะโครงไม้เนื้อแข็งกฐ HMR 9mm ปิดผิวด้วย ลามิเนต ตามระบุ

แบบขยายคานาเดือร์ A
มาตราส่วน 1:5

เจ้าของโครงการ :



มหาวิทยาลัยวลัยลักษณ์
WALAILAK UNIVERSITY



Let's Design
สถาปัตย์ วิศวกรรม ภูมิสถาปัตย์
ถนนพหลโยธิน ๖๖ หมู่ ๑๐ ตำบล ๖๖ อำเภอเมือง จังหวัดน่าน ๕๖๐๐๐

PROJECT
**อาคารส่งมอบบริการ
และนวัตกรรม**

LOCATION
มหาวิทยาลัยวลัยลักษณ์
222 ตำบลไทยบุรี
อำเภอท่าศาลา จังหวัดนครศรีธรรมราช 80160

ARCHITECTS:
นายสนธยา คงชัย สถา 1860

นายชัยภัทร บั้วผุด ภาส 19754

INTERIOR DESIGN
Let's Design Co.,Ltd
นายณานต์ รอดสวัสดิ์ ส-สน 217
นางกัญจนันท์ รอดสวัสดิ์ ส-สน 218
นางสาวปัทมา เสงี่ยมพันธ์ สถา 2678
นางสาวกัญจนันท์ ภูผอง
กัญจนันท์ ภูผอง

STRUCTURE ENGINEERS :
Let's Design Co.,Ltd
นายสมภาพ เวงสินศรีภักษ์ วน 1754
วิศวกรผู้ตรวจสอบงานโครงสร้าง :

ELECTRICAL ENGINEERS :
Let's Design Co.,Ltd
นายณวัฒน์ จงใจโค้ววัฒน์ วน 806
ธนวัฒน์ ต้นปรีชชาติ สถา 2287
PLUMBING ENGINEER :
Let's Design Co.,Ltd
มานิตย์ เมืองคำ วน 808
ENVIRONMENTAL ENGINEER :
Let's Design Co.,Ltd
อำนาจ สิลาววัฒนานนท์ สส 305
MECHANICAL ENGINEERS :
Let's Design Co.,Ltd
มานิตย์ เมืองคำ วน 808

DRAWING DATE :
DRAWING TITLE :
แบบขยาย B-01-5 รูปตัด
อาคาร RB1

DATE	DESCRIPTION

JOB NUMBER :
CHECKED :
APPROVED :
DRAWN BY :

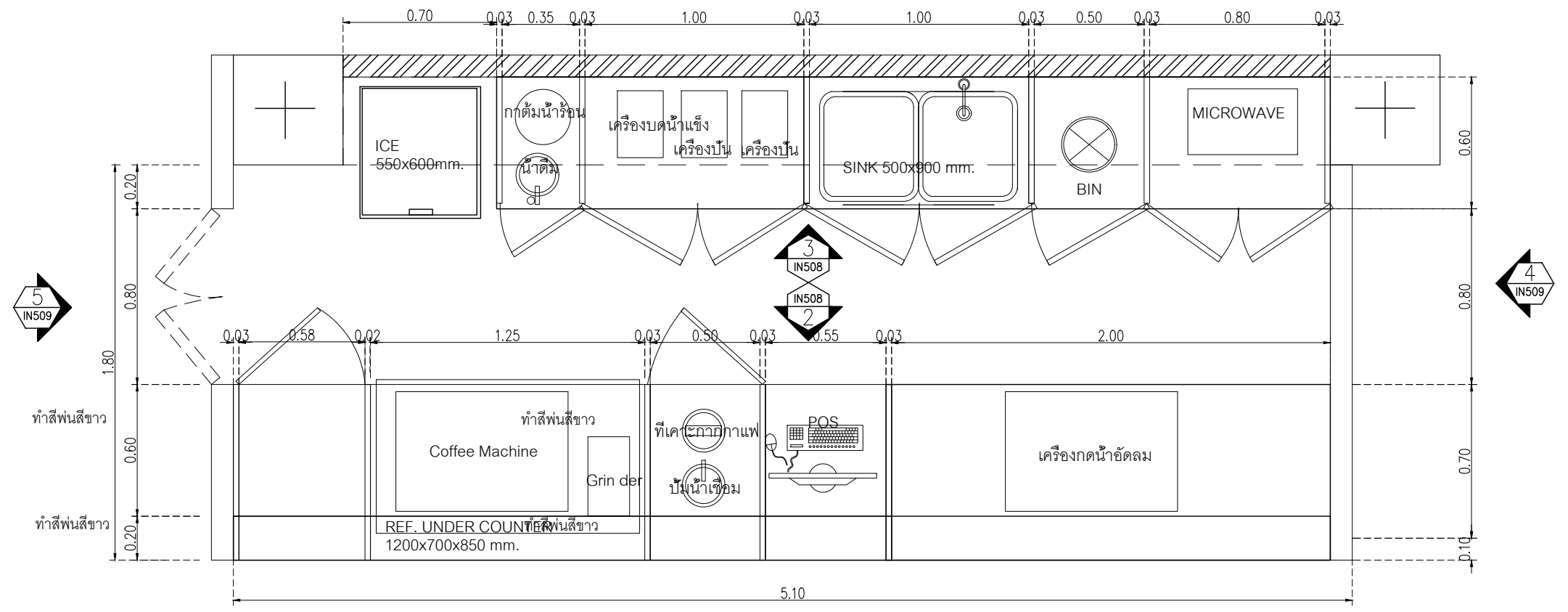
DWG. NUMBER
IN505
TOTAL

NOTE
This Drawing is Copyright All Contractors Must
Check All Dimensions On Site Only Figured Dimensions
And Grid Lines Are To Be Worked From
Discrepancies Must Be Reported Immediately To Be
The Architect Or Engineer Concerned Before Proceeding

L1	Laminate ของ Wilsonart No.4069 EM Dessert Oak หรือเทียบเท่า Formica, Greenlam, Fineness
L2	Laminate ของ Wilsonart No.0131M Solid White หรือเทียบเท่า Formica, Greenlam, Fineness
L3	Laminate ของ Wilsonart No.4062M Chrome Yellow หรือเทียบเท่า Formica, Greenlam, Fineness
L4	Laminate ของ Wilsonart No.8137 G Glossy Pearl หรือเทียบเท่า Formica, Greenlam, Fineness

L5	BRAND: Luxxmoulding ระบุแบบไม้เครื่องวงกลมสำเร็จรูป CODE : WPCH-002
M1	กระจกใสหนา 8 มม
PT1	สีพื้น TOA W9120 Simply white หรือเทียบเท่า ICI, Nippon paint, Beger
SS1	บัวพื้น Aluminium ของ Aluminiumthai ขนาด สูง 10 ซม หนา 5 มม หรือเทียบเท่า

หมายเหตุ เพาะโครงไม้เนื้อแข็งกรุ HMR 9mm ปิดผิวด้วย ลามิเนต ตามระบุ



PLAN B-02 - B-03
มาตราส่วน 1:25

เจ้าของโครงการ :



มหาวิทยาลัยวลัยลักษณ์
WALAILAK UNIVERSITY



Let's Design
รับงานสถาปัตย์ 3D
และงานเขียนแบบ 2D
และงานเขียนแบบ 3D
โทร 0822 102 000

PROJECT
**อาคารส่งเสริมผู้ประกอบการ
และนวัตกรรม**

LOCATION
มหาวิทยาลัยวลัยลักษณ์
222 ตำบลไทยบุรี
อำเภอท่าศาลา จังหวัดนครศรีธรรมราช 80160

ARCHITECTS:
นายสนธยา คงชัย 1860

นายชัยภัทร บัวผุด 19754

INTERIOR DESIGN
Let's Design Co.,Ltd
นายภาณุ วัฒนศิริ 8-ชั้น 217
นางกัญญาภรณ์ วัฒนศิริ 8-ชั้น 218
นางสาวปัทมาพร เจริญนันท์ 2678
นางสาวกัญญาภรณ์ วัฒนศิริ
การทรงกรม วัฒนศิริ

STRUCTURE ENGINEERS :
Let's Design Co.,Ltd
นายสมภพ เจริญศิริรักษ์ 1754

วิศวกรผู้ตรวจสอบงานโครงสร้าง :

ELECTRICAL ENGINEERS :
Let's Design Co.,Ltd
นายณัฐวัฒน์ จาตุโภควัฒน์ 806
ธนวัฒน์ ต้นปรีชาติ 2287
5-ชั้น 217

PLUMBING ENGINEER :
Let's Design Co.,Ltd
นายณัฐ เมืองคำ 808

ENVIRONMENTAL ENGINEER :
Let's Design Co.,Ltd
อำนาจ สิววัฒนนันท์ 305

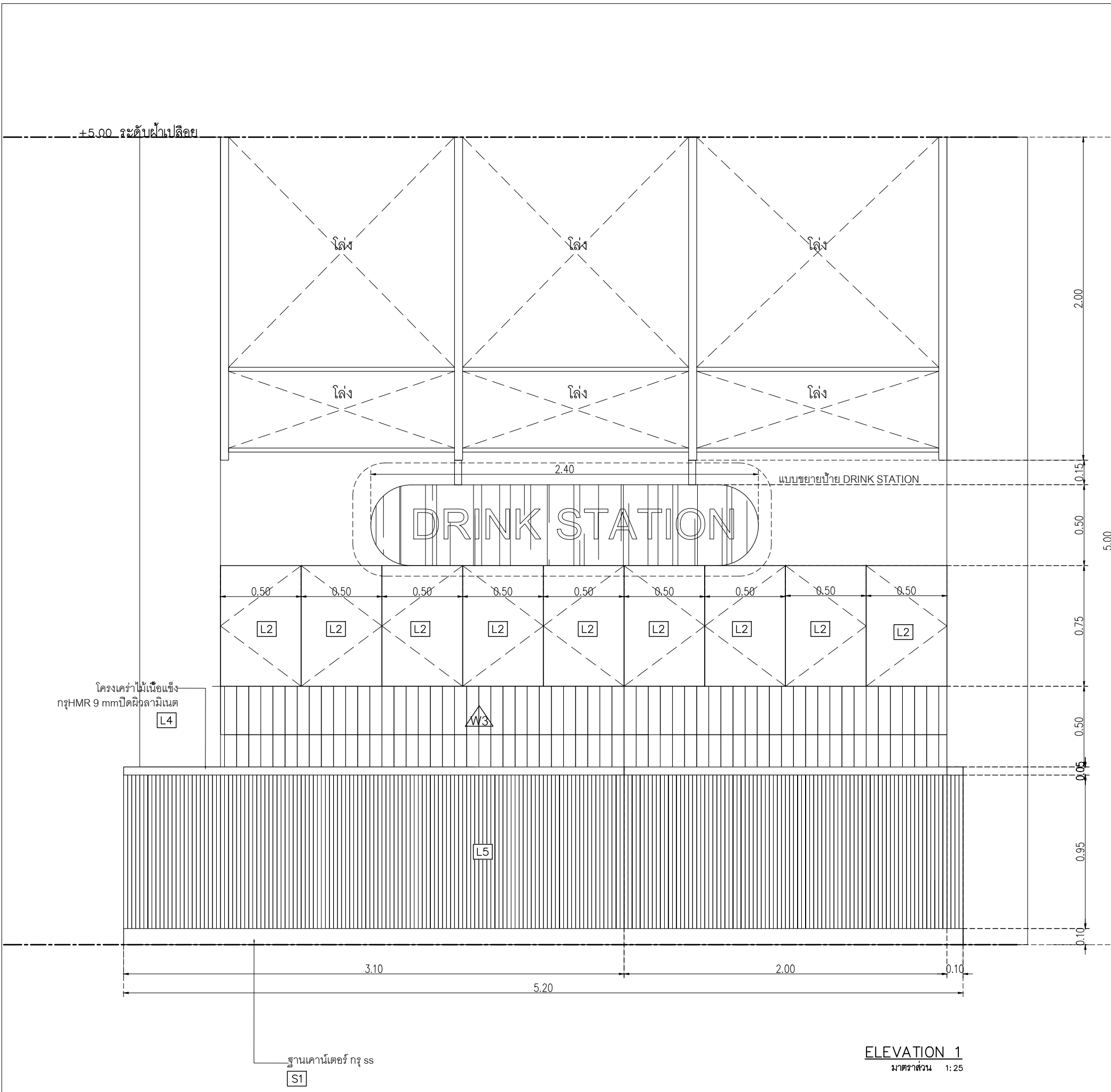
MECHANICAL ENGINEERS :
Let's Design Co.,Ltd
นายณัฐ เมืองคำ 808

DRAWING DATE :
DRAWING TITLE :
แบบขยาย B-02/B-03
อาคาร RB1

DATE	DESCRIPTION

JOB NUMBER :	DWG. NUMBER
CHECKED :	IN506
APPROVED :	TOTAL
DRAWN BY :	


NOTE
This Drawing is Copyright All Contractors Must
Check All Dimensions On Site Only Figured Dimensions
And Grid Lines Are To Be Worked From
Discrepancies Must Be Reported Immediately To Be
The Architect Or Engineer Concerned Before Proceeding




- L1 Laminate ชื่อ Wilsonart No.4069 EM Dessert Oak หรือเทียบเท่า Formica, Greenlam, Fineness
- L2 Laminate ชื่อ Wilsonart No.0131M Solid White หรือเทียบเท่า Formica, Greenlam, Fineness
- L3 Laminate ชื่อ Wilsonart No.4062M Chrome Yellow หรือเทียบเท่า Formica, Greenlam, Fineness
- L4 Laminate ชื่อ Wilsonart No.8137 G Glossy Pearl หรือเทียบเท่า Formica, Greenlam, Fineness
- L5 BRAND: Luxxmoulding ระแนงไม้ครึ่งวงกลมสี่เหลี่ยมรูป CODE : WPCH-002
- M1 กระดาษสีหนา 8 มม
- PT1 สีพื้น TOA W9120 Simply white หรือเทียบเท่า ICI, Nippon paint, Beger
- SS1 บั้วพื้น Aluminium ชื่อ Aluminiumthai ขนาด สูง 10 ซม หน้า 5 มม หรือเทียบเท่า

หมายเหตุ เพาะโครงไม้เนื้อแข็ง กว 9mm ปิดผิวด้วยลามิเนต ตามระบุ

เจ้าของโครงการ :



มหาวิทยาลัยวลัยลักษณ์
WALAILAK UNIVERSITY



Let's Design
สถาปัตย์ วิศวกรรม ภูมิสถาปัตย์
เลขที่ 10220 โทร 04 347 8111

PROJECT
อาคารส่งมอบประกอบการ
และนวัตกรรม

LOCATION
มหาวิทยาลัยวลัยลักษณ์
222 ตำบลไทยบุรี
อำเภอท่าศาลา จังหวัดนครศรีธรรมราช 80160

ARCHITECTS:
นายสนธยา คงชัย สดต 1860

นายชัยภัทร บัวผุด กสศ 19754

INTERIOR DESIGN
Let's Design Co.,Ltd
นายณวัฒน์ รอดสวัสดิ์ ส-สน 217

นางกัญญาภรณ์ รอดสวัสดิ์ ส-สน 218

นางสาวปัทมาพร เจริญนันท์ สดต 2678

นางสาวกัญญาภรณ์ รอดสวัสดิ์ ส-สน 217

STRUCTURE ENGINEERS :
Let's Design Co.,Ltd
นายสนธยา คงชัย สดต 1860

วิศวกรผู้ตรวจสอบงานโครงสร้าง :

ELECTRICAL ENGINEERS :
Let's Design Co.,Ltd
นายณวัฒน์ จงจิววัฒน์ วทศ 806

นายณวัฒน์ ต้นปรีชชาติ สทศ 2287

PLUMBING ENGINEER :
Let's Design Co.,Ltd
นายณวัฒน์ เจริญคำ วทศ 808

ENVIRONMENTAL ENGINEER :
Let's Design Co.,Ltd
อ.ณวัฒน์ สิลวพัฒน์นันท์ สศ 305

MECHANICAL ENGINEERS :
Let's Design Co.,Ltd
นายณวัฒน์ เจริญคำ วทศ 808

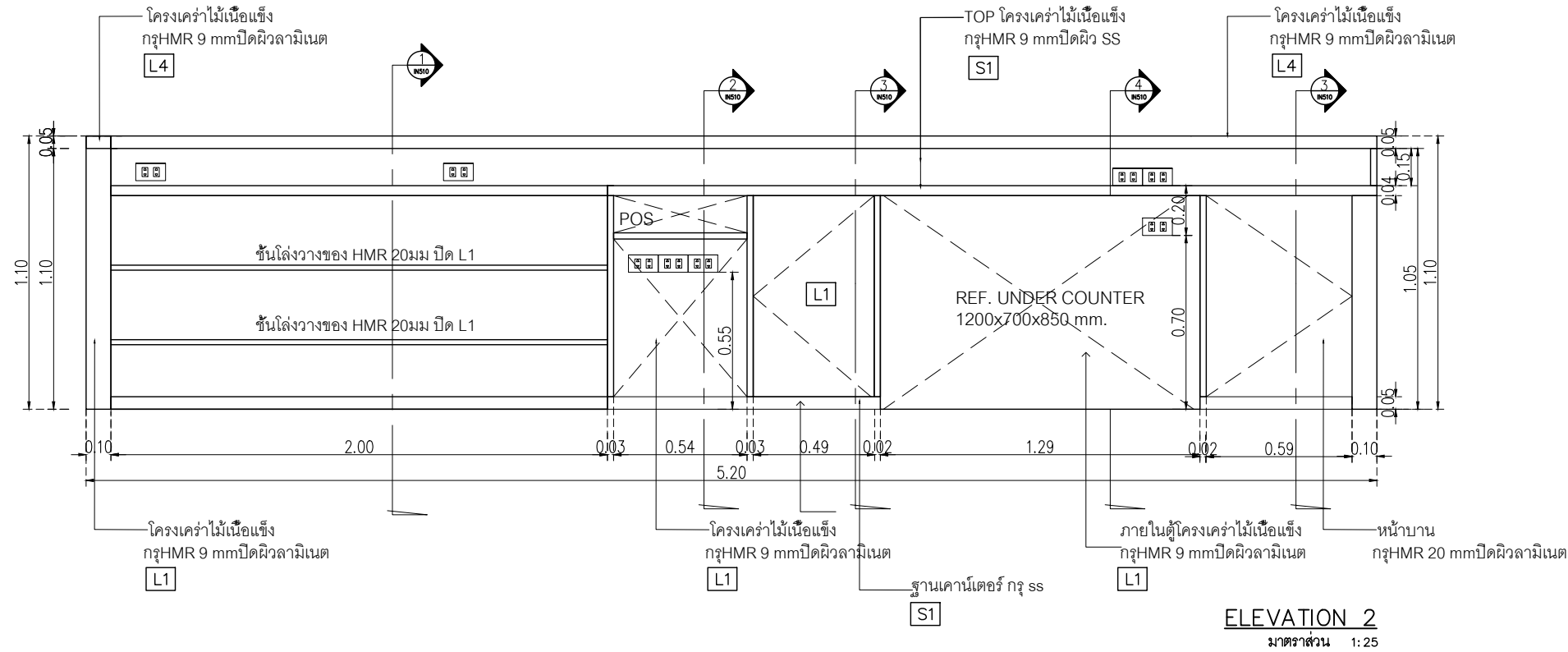
DRAWING DATE :
DRAWING TITLE :
แบบขยาย B-02/B-03 รูปด้าน 1
อาคาร RB1

DATE	DESCRIPTION

JOB NUMBER :
CHECKED :
APPROVED :
DRAWN BY :

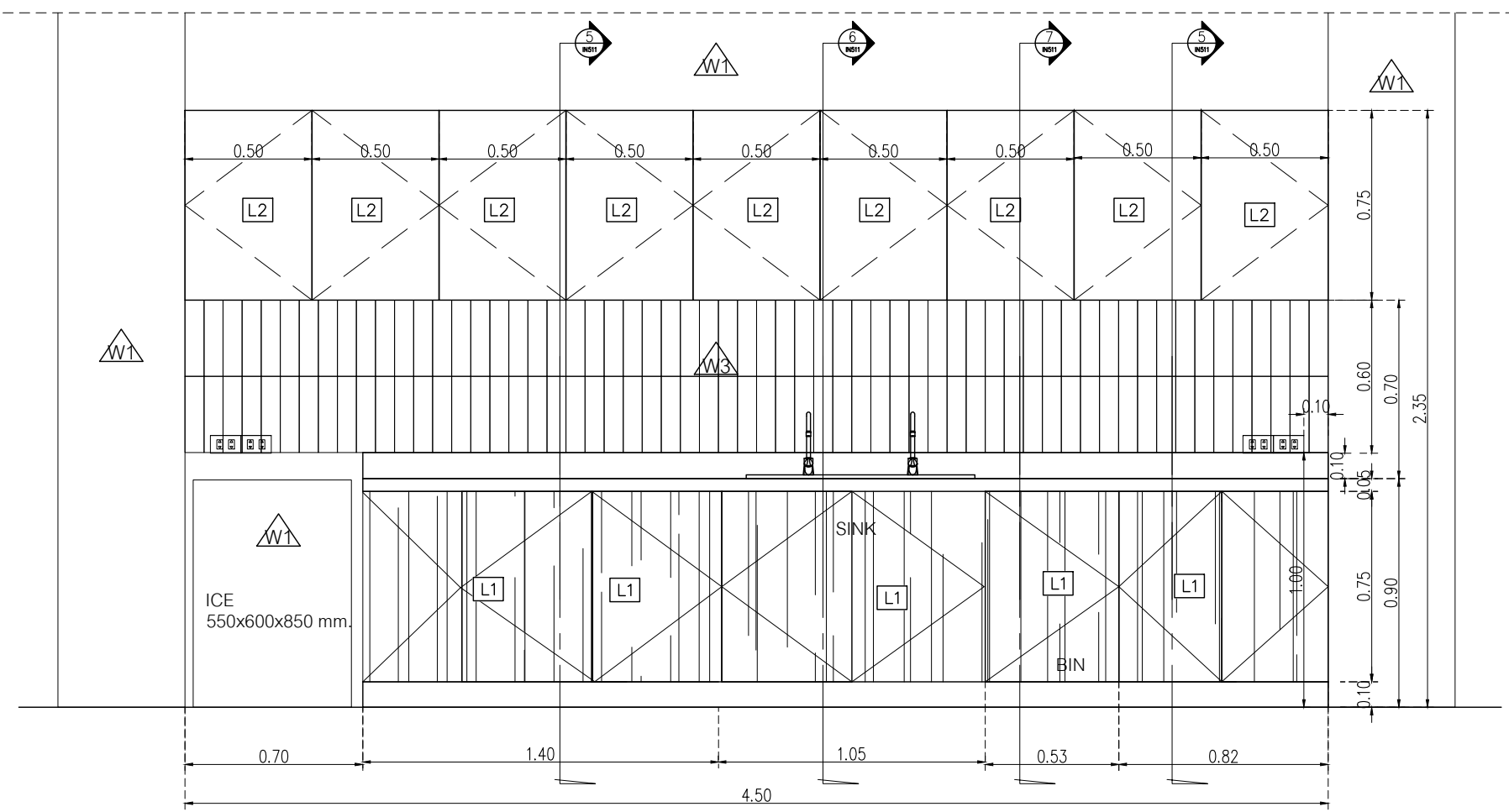
DWG. NUMBER
IN507
TOTAL

NOTE
This Drawing is Copyright © All Contractors Must
Check All Dimensions On Site Only Figured Dimensions
And Grid Lines Are To Be Worked From
Discrepancies Must Be Reported Immediately To Be
The Architect Or Engineer Concerned Before Proceeding




- L1 Laminate ชื่อ Wilsonart No.4069 EM Dessert Oak หรือเทียบเท่า Formica, Greenlam, Fineness
- L2 Laminate ชื่อ Wilsonart No.0131M Solid White หรือเทียบเท่า Formica, Greenlam, Fineness
- L3 Laminate ชื่อ Wilsonart No.4062M Chrome Yellow หรือเทียบเท่า Formica, Greenlam, Fineness
- L4 Laminate ชื่อ Wilsonart No.8137 G Glossy Pearl หรือเทียบเท่า Formica, Greenlam, Fineness
- L5 BRAND: Luxxmoulding กระจกไม่ครีวงกลมสี่เหลี่ยม CODE : WPCH-002
- M1 กระจกใสหนา 8 มม
- PT1 สีพ่น TOA W9120 Simply white หรือเทียบเท่า ICI, Nippon paint, Beger
- SS1 บั้วพื้น Aluminium ชื่อ Aluminiumthai ขนาด สูง 10 ซม หน้า 5 มม หรือเทียบเท่า

หมายเหตุ เพาะโครงการไม้เนื้อแข็งกรุ HMR 9mm ปิดผิวด้วย ลามิเนต ตามระบุ



เจ้าของโครงการ :



มหาวิทยาลัยวลัยลักษณ์
WALAILAK UNIVERSITY



Let's Design
รับบริการ 3D
และ 2D rendering
และออกแบบสถาปัตย์
โทร 082 00 947 858

PROJECT
อาคารส่งเสริมวิชาการ
และนวัตกรรม

LOCATION
มหาวิทยาลัยวลัยลักษณ์
222 ตำบลไทยบุรี
อำเภอท่าศาลา จังหวัดนครศรีธรรมราช 80160

ARCHITECTS:
นายสนธยา คงชัย สถาป 1860

นายชัยภัทร บัวผุด ภาสค 19754

INTERIOR DESIGN
Let's Design Co.,Ltd
นายกานต์ รอดสวัสดิ์ ส-สน 217

นางกัญจนันท์ รอดสวัสดิ์ ส-สน 218

นางสาวปัทมาพร เจริญนันท์ สถาป 2678

นางสาวภัทราภรณ์ ภูผอง
ภรรยาคุณ ภูผอง

STRUCTURE ENGINEERS :
Let's Design Co.,Ltd
นายสมภพ เจริญศรีภักดิ์ วน1754

วิศวกรผู้ตรวจสอบงานโครงการ :

ELECTRICAL ENGINEERS :
Let's Design Co.,Ltd
นายณัฐนันท์ จารุโค้ววัฒน์ วนค 806

ธนวัฒน์ ต้นปรีชา สถาป 2287

PLUMBING ENGINEER :
Let's Design Co.,Ltd
มานิตย์ เมืองคำ วน 808

ENVIRONMENTAL ENGINEER :
Let's Design Co.,Ltd
อำนาจ สิววัฒนนันท์ สถาป 305

MECHANICAL ENGINEERS :
Let's Design Co.,Ltd
มานิตย์ เมืองคำ วน 808

DRAWING DATE :
DRAWING TITLE :
แบบขยาย B-02/B-03 รูปด้าน 2,3
อาคาร RB1

DATE	DESCRIPTION

JOB NUMBER :
CHECKED :
APPROVED :
DRAWN BY :

DWG. NUMBER
IN508
TOTAL

NOTE
This Drawing is Copyright All Contractors Must
Check All Dimensions On Site Only Figured Dimensions
And Grid Lines Are To Be Worked From
Discrepancies Must Be Reported Immediately To Be
The Architect Or Engineer Concerned Before Proceeding

L1 Laminate ขอบ Wilsonart No.4069 EM Dessert Oak หรือเทียบเท่า Formica, Greenlam, Fineness

L4 Laminate ขอบ Wilsonart No.8137 G Glossy Pearl หรือเทียบเท่า Formica, Greenlam, Fineness

L5 BRAND: Luxxmoulding ระบุแบบไม้จริงวงกลมเส้นเรีจรูป CODE : WPCH-002

SS1 บัวพื้น Aluminium ขอบ Aluminiumthai ขนาด สูง 10 ซม. หน้า 5 มม. หรือเทียบเท่า



Let's Design
บริษัท เลตส์ ดีไซน์ จำกัด
เลขที่ 101/101 หมู่ 10 ต.เมืองเก่า อ.เมือง จ.กาฬสินธุ์ 40100

PROJECT
อาคารส่งเสริมผู้ประกอบการ แอชนท์นครพนม

LOCATION
มหาวิทยาลัยวลัยลักษณ์
222 ตำบลไทยบุรี
อำเภอท่าศาลา จังหวัดนครศรีธรรมราช 80160

ARCHITECTS:
นายสนธยา คงชัย สถาป 1860

นายชัยภัทร บัวผุด ภาส 19754

INTERIOR DESIGN
Let's Design Co.,Ltd
นายกันต์ รอดสวัสดิ์ 8-สน 217
นางกัญจกานันท์ รอดสวัสดิ์ 8-สน 218
นางสาวปัทมพร เจริญนันท์ 8-สน 2678
นางสาวกัญจกานันท์ สิวทอง
กัญจกานันท์ 8-สน 2678

STRUCTURE ENGINEERS :
Let's Design Co.,Ltd
นายสมภพ เจริญศรีรักษ์ วน 1754

วิศวกรผู้ตรวจสอบงานโครงสร้าง :

ELECTRICAL ENGINEERS :
Let's Design Co.,Ltd
นายณวัฒน์ จารุโค้ววัฒน์ วน 808

รณวัฒน์ ต้นปี่ชาติ วน 2287
รณวัฒน์ ต้นปี่ชาติ วน 2287

PLUMBING ENGINEER :
Let's Design Co.,Ltd
มานิตย์ เมืองคำ วน 808

ENVIRONMENTAL ENGINEER :
Let's Design Co.,Ltd
อำนาจ สิลาวรรณานนท์ วน 305

MECHANICAL ENGINEERS :
Let's Design Co.,Ltd
มานิตย์ เมืองคำ วน 808

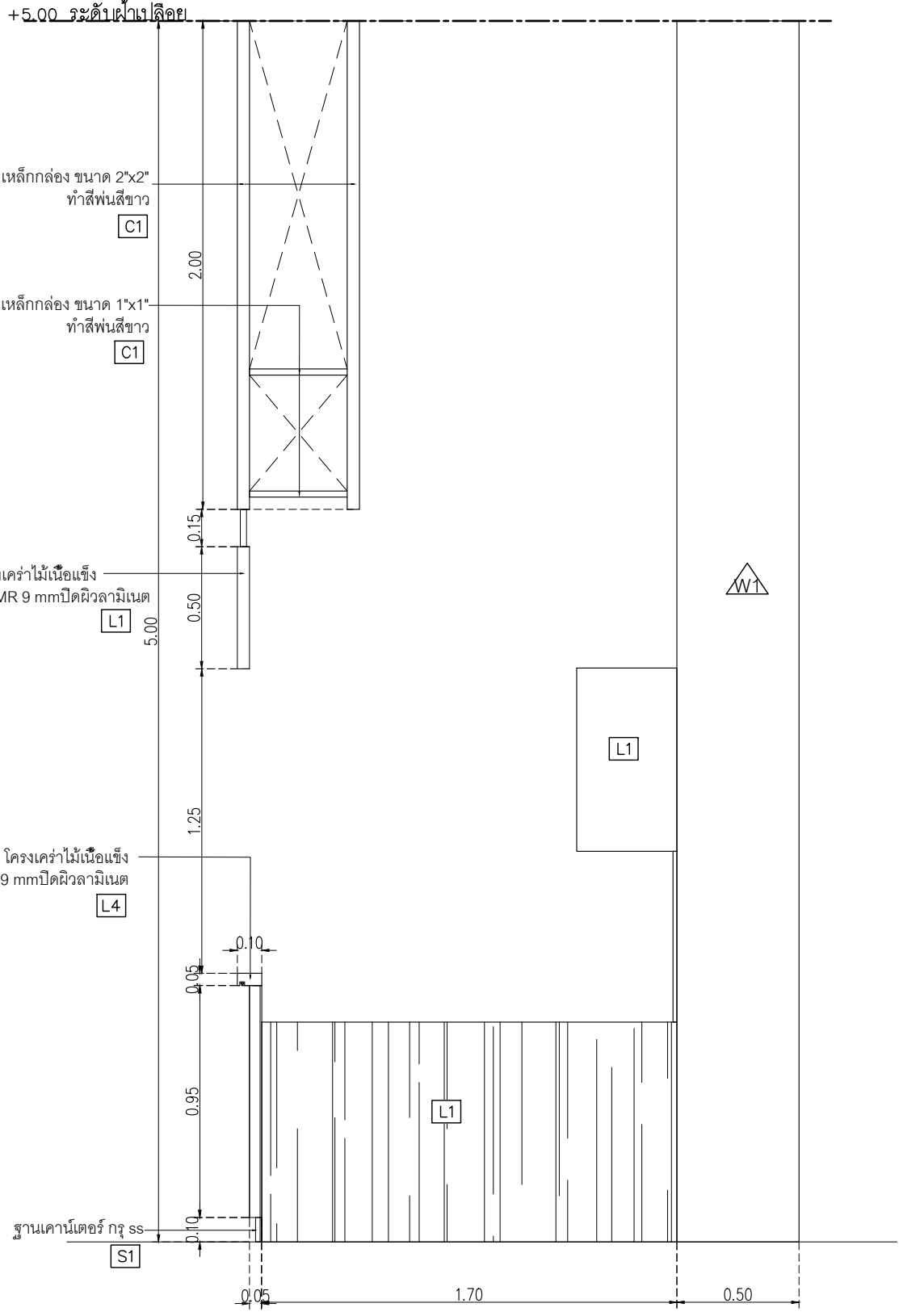
DRAWING DATE :
DRAWING TITLE :
แบบขยาย B-02/B-03 รูปตัด 4.5
อาคาร RB1

DATE	DESCRIPTION

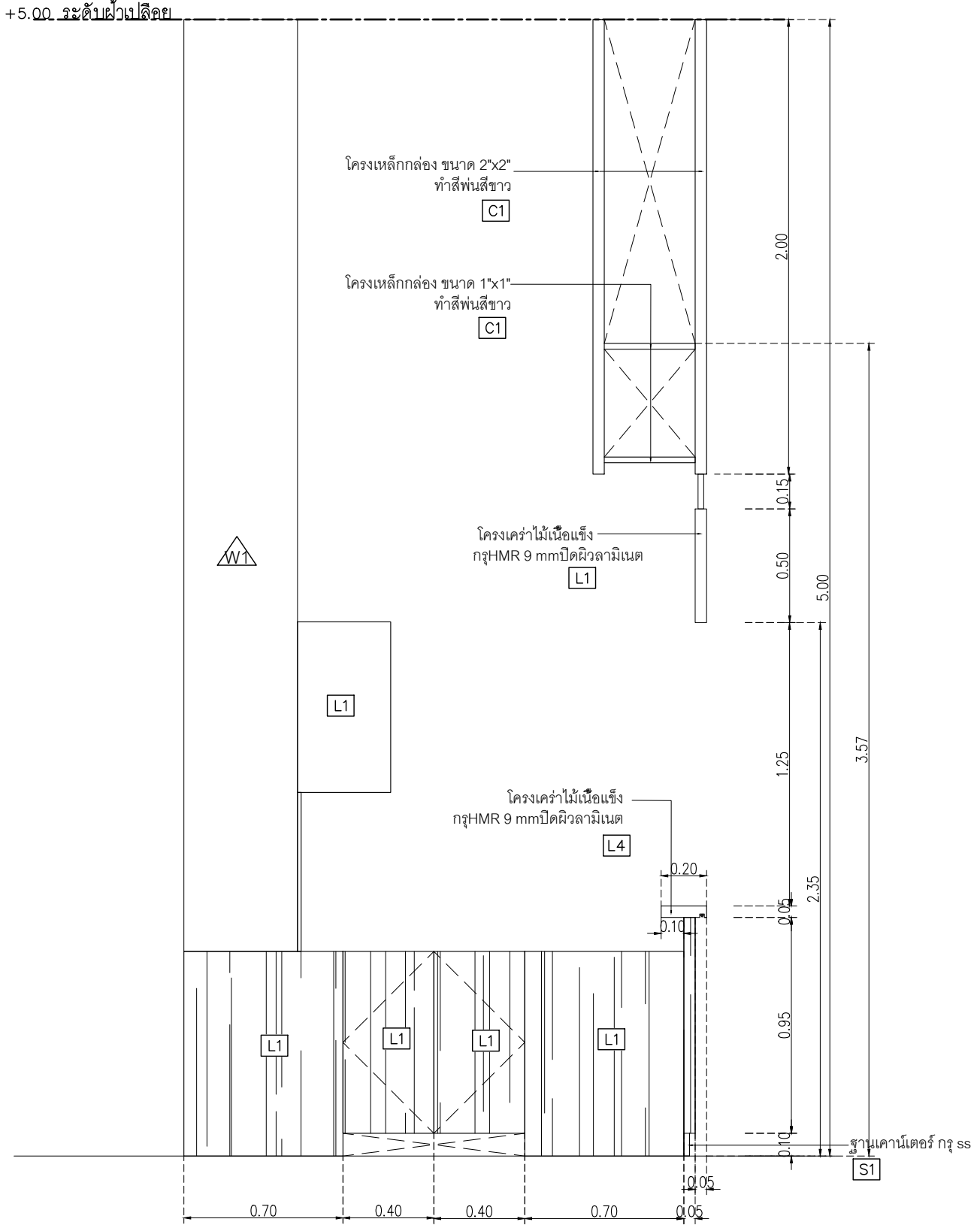
JOB NUMBER :
CHECKED :
APPROVED :
DRAWN BY :

DWG. NUMBER
IN509
TOTAL

NOTE
This Drawing is Copyright All Contractors Must
Check All Dimensions On Site Only Figured Dimensions
And Grid Lines Are To Be Worked From
Discrepancies Must Be Reported Immediately To Be
The Architect Or Engineer Concerned Before Proceeding



ELEVATION 4
มาตราส่วน 1:25



ELEVATION 5
มาตราส่วน 1:25

- L1 Laminate ชื่อง Wilsonart No.4069 EM Dessert Oak หรือเทียบเท่า Formica, Greenlam, Fineness
- L4 Laminate ชื่อง Wilsonart No.8137 G Glossy Pearl หรือเทียบเท่า Formica, Greenlam, Fineness



PROJECT
**อาคารส่งเสริมวิชาการ
 ภาควิชาการ**
 LOCATION
 มหาวิทยาลัยวลัยลักษณ์
 222 ตำบลไทยบุรี
 อำเภอท่าศาลา จังหวัดนครศรีธรรมราช 80160
 ARCHITECTS:
 นายสนธยา คงชัย สถาป 1860
 นายชัยภัทร บัวหวัด สถาป 19754
 INTERIOR DESIGN
 นายกันต์ รอดสวัสดิ์ สถาป 217
 นางกัญญาภรณ์ รอดสวัสดิ์ สถาป 218
 นางสาวปัทมาพร เจริญนันท์ สถาป 2678
 นางสาวกัญญาภรณ์ รอดสวัสดิ์ สถาป 2678
 STRUCTURE ENGINEERS:
 นายสมภาพ เจริญศรีกันท์ สถาป 1754
 วิศวกรผู้ตรวจสอบงานโครงสร้าง:

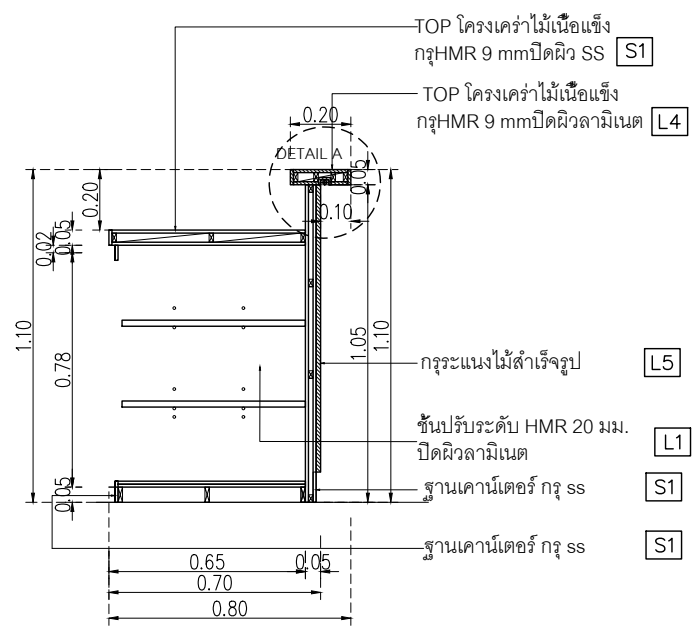
ELECTRICAL ENGINEERS:
 นายณรินทร์ จาตุโกศลวัฒน์ วิศว 808
 วิศวกรผู้ตรวจสอบงานไฟฟ้า
 PLUMBING ENGINEER:
 นายณิศร์ เมืองคำ วิศว 808
 ENVIRONMENTAL ENGINEER:
 อ.นาง สิริพัฒนานันท์ สส 305

MECHANICAL ENGINEERS:
 นายณิศร์ เมืองคำ วิศว 808
 DRAWING DATE:
 DRAWING TITLE:
 แบบขยาย B-02/B-03 รูปตัด 1,2,3,4
 อาคาร RB1

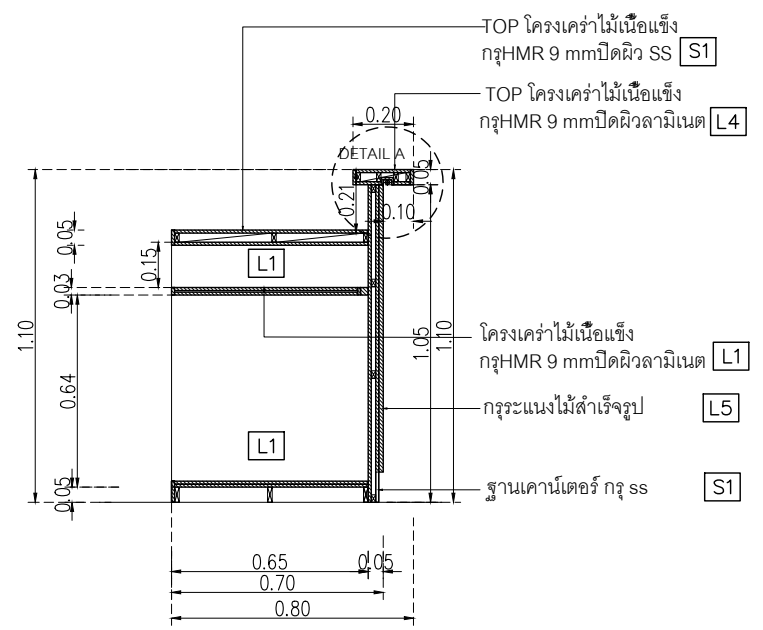
DATE	DESCRIPTION

JOB NUMBER :
 CHECKED :
 APPROVED :
 DRAWN BY :
 DWG. NUMBER
IN510
 TOTAL

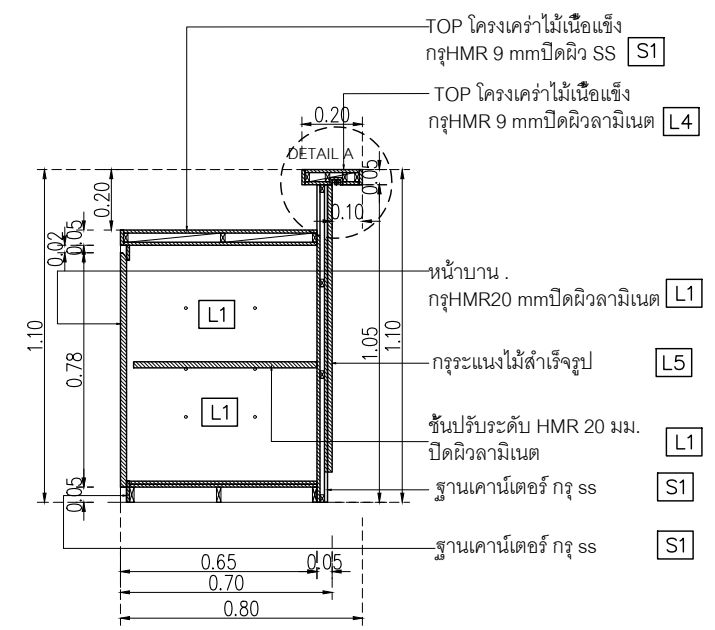
NOTE
 This Drawing is Copyright. All Contractors Must
 Check All Dimensions On Site Only Figured Dimensions
 And Grid Lines Are To Be Worked From
 Discrepancies Must Be Reported Immediately To Be
 The Architect Or Engineer Concerned Before Processing



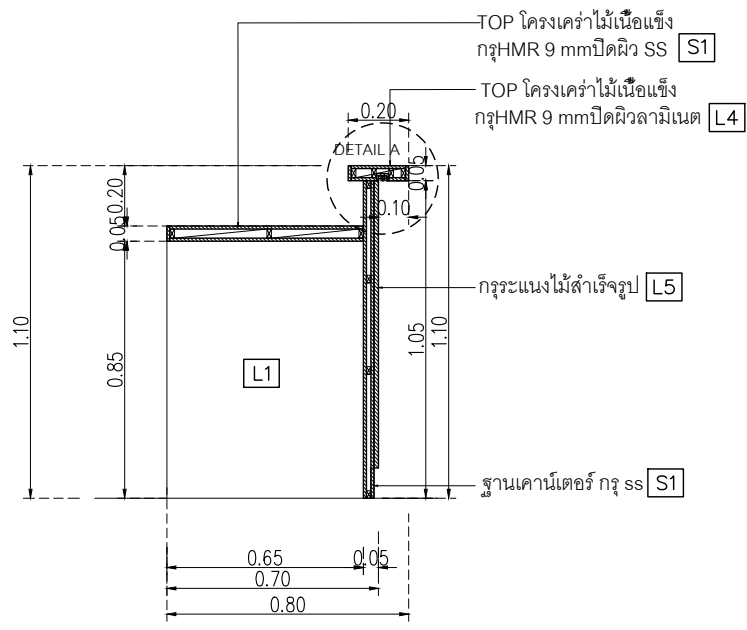
รูปตัด 1
 มาตรฐาน 1:25



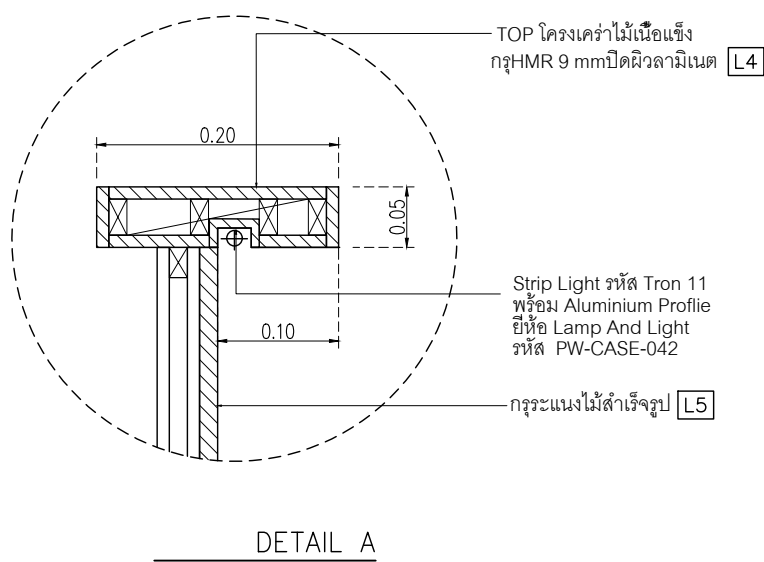
รูปตัด 2
 มาตรฐาน 1:25



รูปตัด 3
 มาตรฐาน 1:25



รูปตัด 4
 มาตรฐาน 1:25



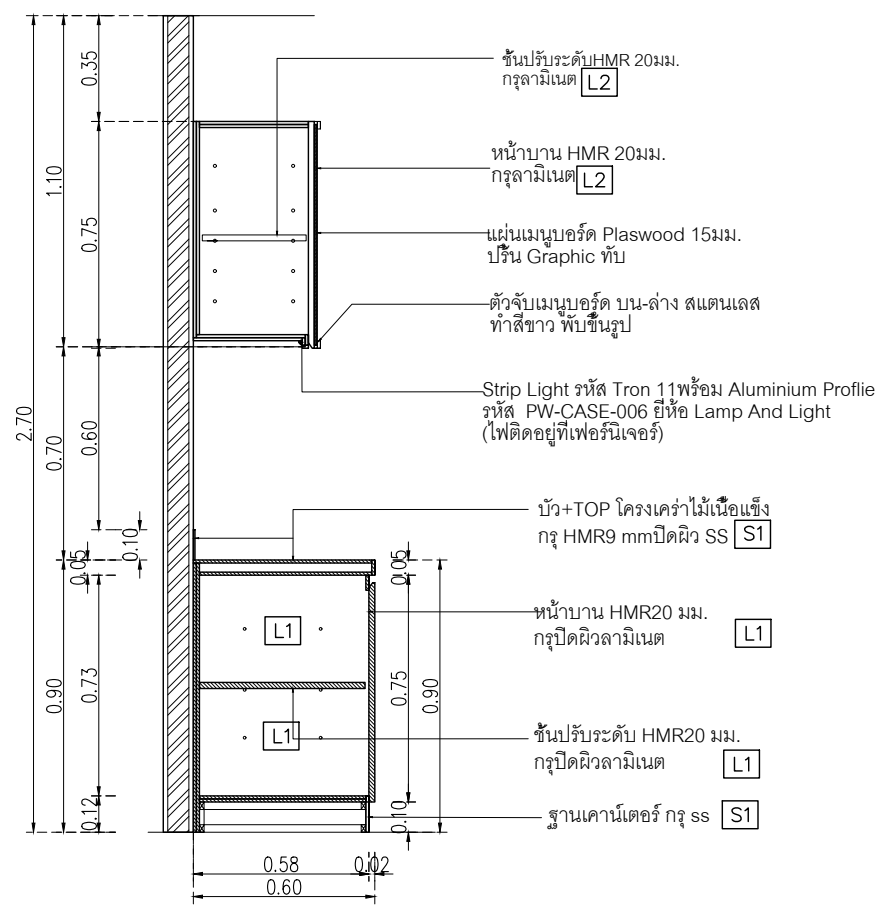
DETAIL A

*****ผู้รับเหมา เช็คระยะหน้างานก่อนผลิต

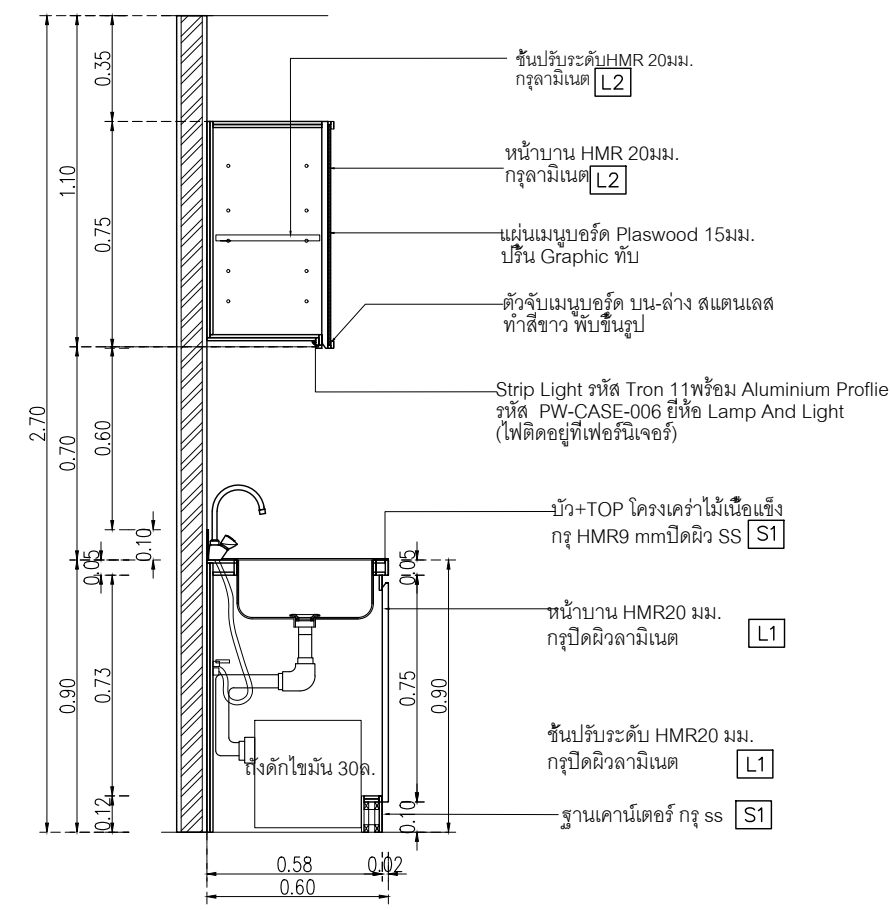
DATE	DESCRIPTION

JOB NUMBER :	DWG. NUMBER
CHECKED :	IN511
APPROVED :	TOTAL
DRAWN BY :	

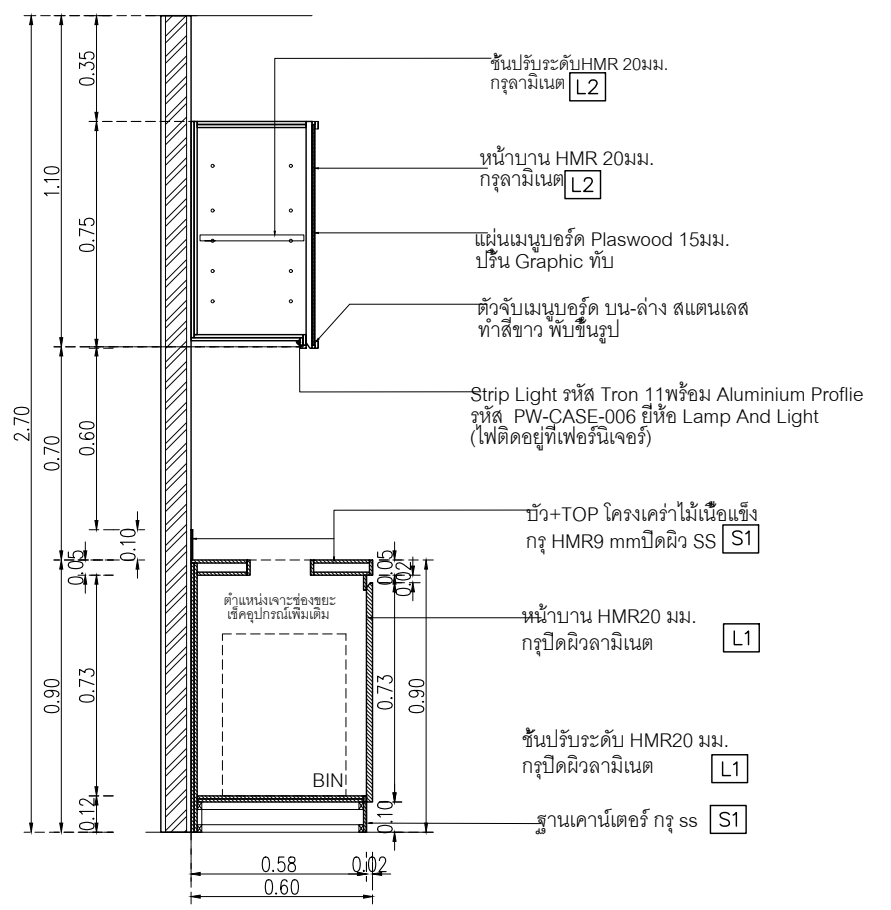
NOTE
 This Drawing is Copyright All Contractors Must
 Check All Dimensions On Site Only Figured Dimensions
 And Grid Lines Are To Be Worked From
 Discrepancies Must Be Reported Immediately To Be
 The Architect Or Engineer Concerned Before Processing



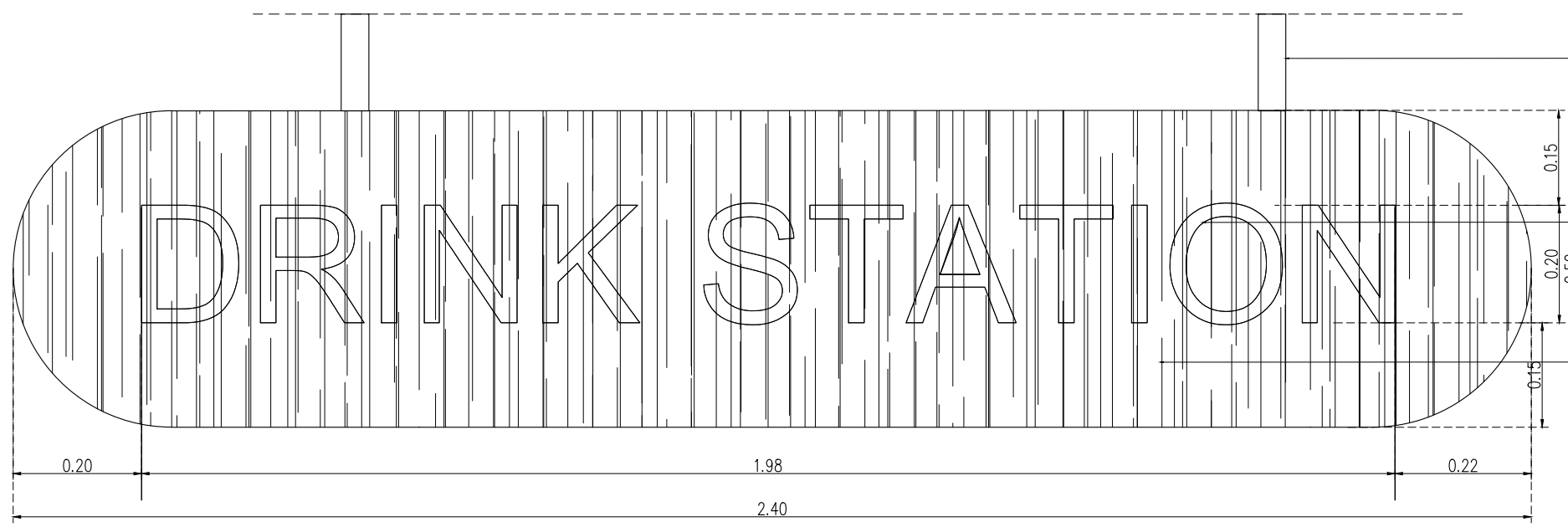
รูปตัด 5
 มาตรฐาน 1:25



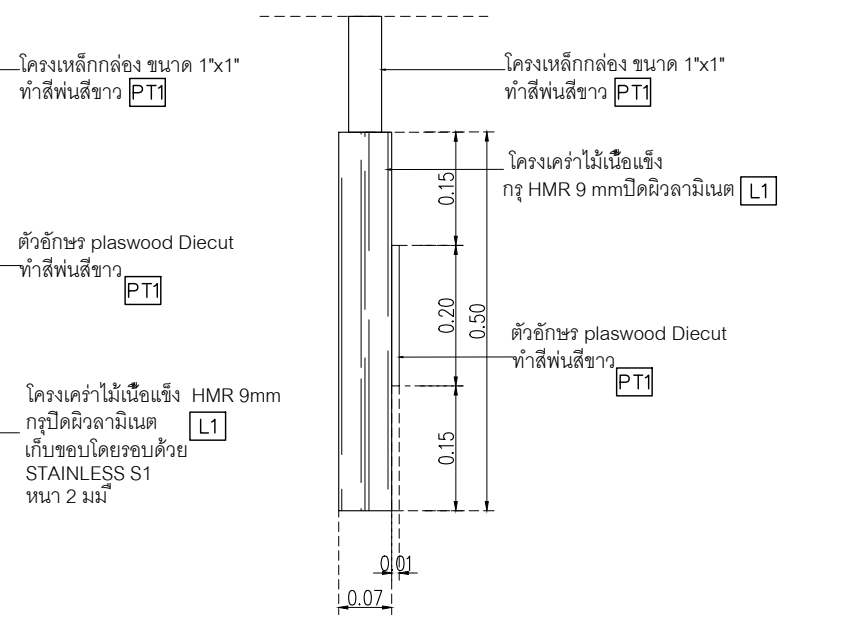
รูปตัด 6
 มาตรฐาน 1:25



รูปตัด 7
 มาตรฐาน 1:25



แบบขยายป้าย DRINK STATION
 มาตรฐาน 1:10



รูปด้านป้าย DRINK STATION
 มาตรฐาน 1:10

*****ผู้รับเหมา เช็กระยะหน้างานก่อนผลิต

เจ้าของโครงการ :



มหาวิทยาลัยวลัยลักษณ์
WALAILAK UNIVERSITY



Let's Design

PROJECT

อาคารส่งเสริมผู้ประกอบการ
และนวัตกรรม

LOCATION

มหาวิทยาลัยวลัยลักษณ์
222 ตำบลไทยบุรี
อำเภอท่าศาลา จังหวัดนครศรีธรรมราช 80160

ARCHITECTS:

นายสนธยา คงชัย สสอ 1860

นายชัยภัทร บัวหุด ภูสอ 19754

INTERIOR DESIGN

นายกันต รัตตวิไล ส-สน 217

นางกัญญาณี รัตตวิไล ส-สน 218

นางสาวบงกช เจริญนันทน์ สสอ 2678

นางสาวกัทธกรรณ์ ธิษุทอง

นายสมภพ เจริญนันทน์ ภูสอ 1754

วิศวกรผู้ตรวจผลงานโครงสร้าง :

STRUCTURE ENGINEERS :

นายสมภพ เจริญนันทน์ ภูสอ 1754

วิศวกรผู้ตรวจผลงานโครงสร้าง :

ELECTRICAL ENGINEERS :

นายณวัฒน์ จาตุรโคบาลันท์ ภูทก 806

ณวัฒน์ ดันปีชาติ สทก 2287

PLUMBING ENGINEER :

มานิตย์ เมืองคำ ภูทก 808

ENVIRONMENTAL ENGINEER :

อำนาจ สิววัฒนานนท์ สส 305

MECHANICAL ENGINEERS :

มานิตย์ เมืองคำ ภูทก 808

DRAWING DATE :

DRAWING TITLE :

แบบขยาย B-04

อาคาร RB1

MECHANICAL ENGINEERS :

มานิตย์ เมืองคำ ภูทก 808

MANIT

MANIT

MANIT

MANIT

MANIT

MANIT

MANIT

MANIT

MANIT

MANIT

MANIT

MANIT

MANIT

MANIT

MANIT

MANIT

MANIT

MANIT

MANIT

MANIT

MANIT

MANIT

MANIT

MANIT

MANIT

MANIT

MANIT

MANIT

MANIT

MANIT

MANIT

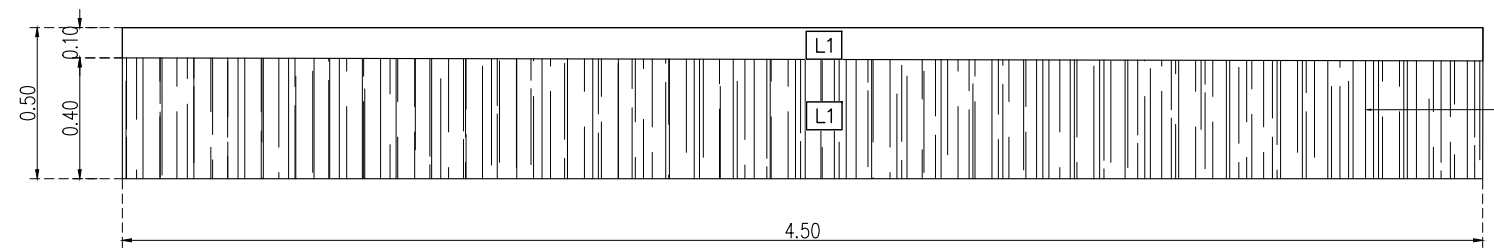
MANIT

MANIT

MANIT

MANIT

MANIT

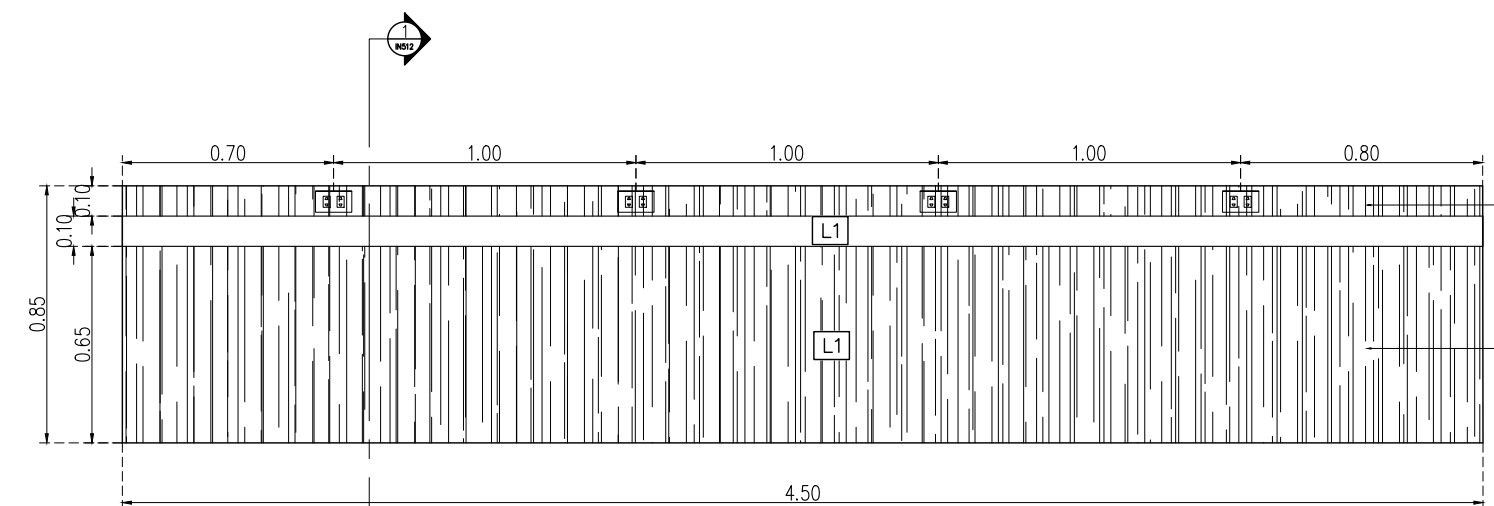


โครงสร้างไม้เนื้อแข็ง
กรุ HMR 9 mm ปิดผิวลามิเนต L1



PLAN B-04

มาตราส่วน 1:25

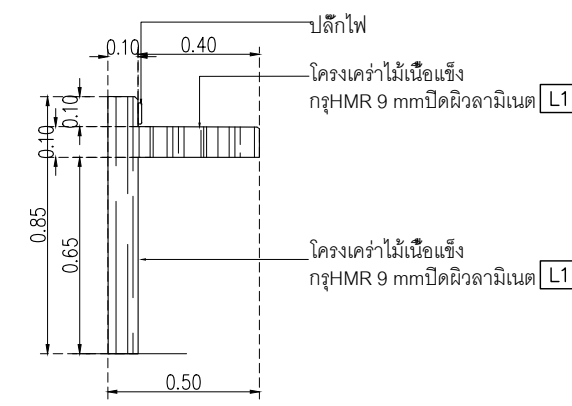


โครงสร้างไม้เนื้อแข็ง
กรุ HMR 9 mm ปิดผิวลามิเนต L1

โครงสร้างไม้เนื้อแข็ง
กรุ HMR 9 mm ปิดผิวลามิเนต L1

FRONT ELEVATION

มาตราส่วน 1:25



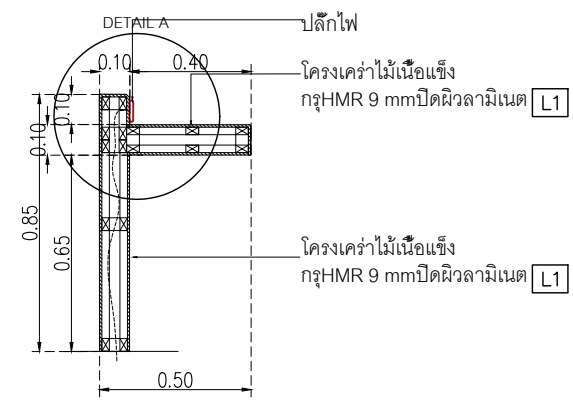
ปลั๊กไฟ

โครงสร้างไม้เนื้อแข็ง
กรุ HMR 9 mm ปิดผิวลามิเนต L1

โครงสร้างไม้เนื้อแข็ง
กรุ HMR 9 mm ปิดผิวลามิเนต L1

SIDE ELEVATION

มาตราส่วน 1:25



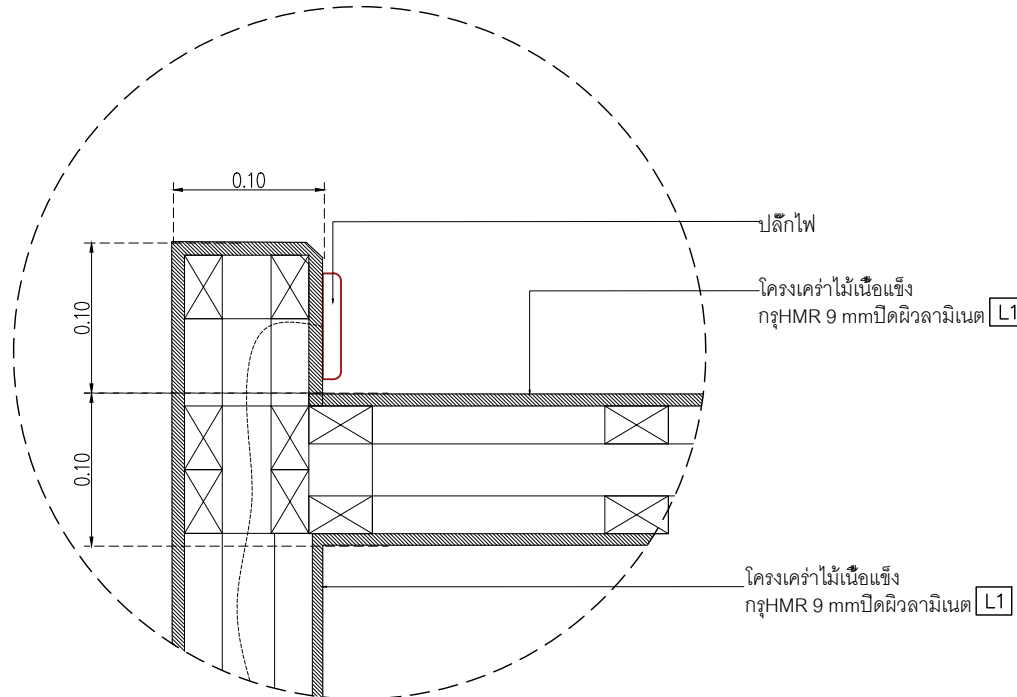
ปลั๊กไฟ

โครงสร้างไม้เนื้อแข็ง
กรุ HMR 9 mm ปิดผิวลามิเนต L1

โครงสร้างไม้เนื้อแข็ง
กรุ HMR 9 mm ปิดผิวลามิเนต L1

SECTION

มาตราส่วน 1:25



ปลั๊กไฟ

โครงสร้างไม้เนื้อแข็ง
กรุ HMR 9 mm ปิดผิวลามิเนต L1

โครงสร้างไม้เนื้อแข็ง
กรุ HMR 9 mm ปิดผิวลามิเนต L1

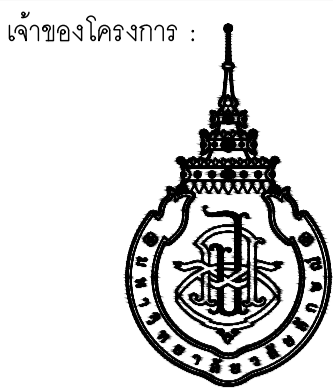
DETAIL A

มาตราส่วน 1:5

NOTE
This Drawing is Copyright. All Contractors Must
Check All Dimensions On Site Only Figured Dimensions
And Grid Lines Are To Be Worked From
Discrepancies Must Be Reported Immediately To Be
The Architect Or Engineer Concerned Before Processing

JOB NUMBER :	DWG. NUMBER
CHECKED :	IN512
APPROVED :	TOTAL
DRAWN BY :	

DATE	DESCRIPTION



มหาวิทยาลัยวลัยลักษณ์
WALAILAK UNIVERSITY



Let's Design
บริษัท เลตส์ ดีไซน์ จำกัด
เลขที่ 102/102 หมู่ 10 ตำบลหนองปรือ อำเภอบางแพลง จังหวัดกาญจนบุรี 31120
โทร 08-947-9951

PROJECT

อาคารส่งเสริมผู้ประกอบการ
และนวัตกรรม

LOCATION

มหาวิทยาลัยวลัยลักษณ์
222 ตำบลไทยบุรี
อำเภอท่าศาลา จังหวัดนครศรีธรรมราช 80160

ARCHITECTS:

นายสนธยา คงชัย สสท 1860

นายชัยภัทร บัวหูด ภาสท 19754

INTERIOR DESIGN

Let's Design Co.,Ltd

นายกานต์ อดิษฐ์ ส-สน 217

นางกัญญากรณ์ รอดสุวิทย์ ส-สน 218

นางสาวปัทมาพร เขจรนันท์ สสท 2678

นางสาววิภากรรณ์ สีวงค์

STRUCTURE ENGINEERS:

Let's Design Co.,Ltd

นายสมภพ เจริญศรีรักษ์ วย 1754

วิศวกรผู้ตรวจออกแบบโครงสร้าง :

ELECTRICAL ENGINEERS:

Let's Design Co.,Ltd

นายณรินทร์ จาตุโกวิทวัฒน์ วทศ 806

ธนวัฒน์ ต้นพืชชาติ สทศ 2287

PLUMBING ENGINEER:

Let's Design Co.,Ltd

มานิตย์ เมืองคำ วทศ 808

ENVIRONMENTAL ENGINEER:

Let's Design Co.,Ltd

อำนาจ สิลลาวัฒนานนท์ สส 305

MECHANICAL ENGINEERS:

Let's Design Co.,Ltd

มานิตย์ เมืองคำ วทศ 808

DRAWING DATE:

DRAWING TITLE:

รูปด้านร้านค้า 1-9

อาคาร RB1

DATE DESCRIPTION

JOB NUMBER:

CHECKED:

APPROVED:

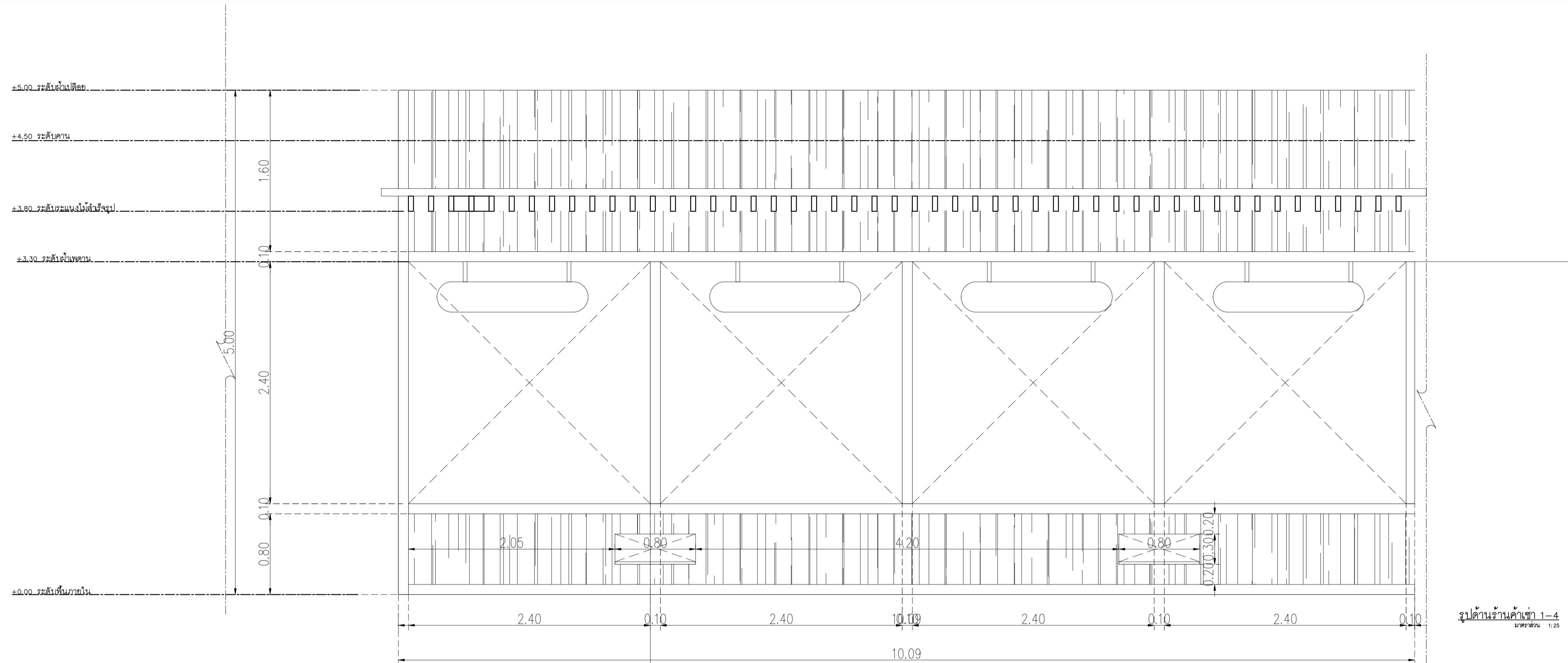
DRAWN BY:

DWG. NUMBER

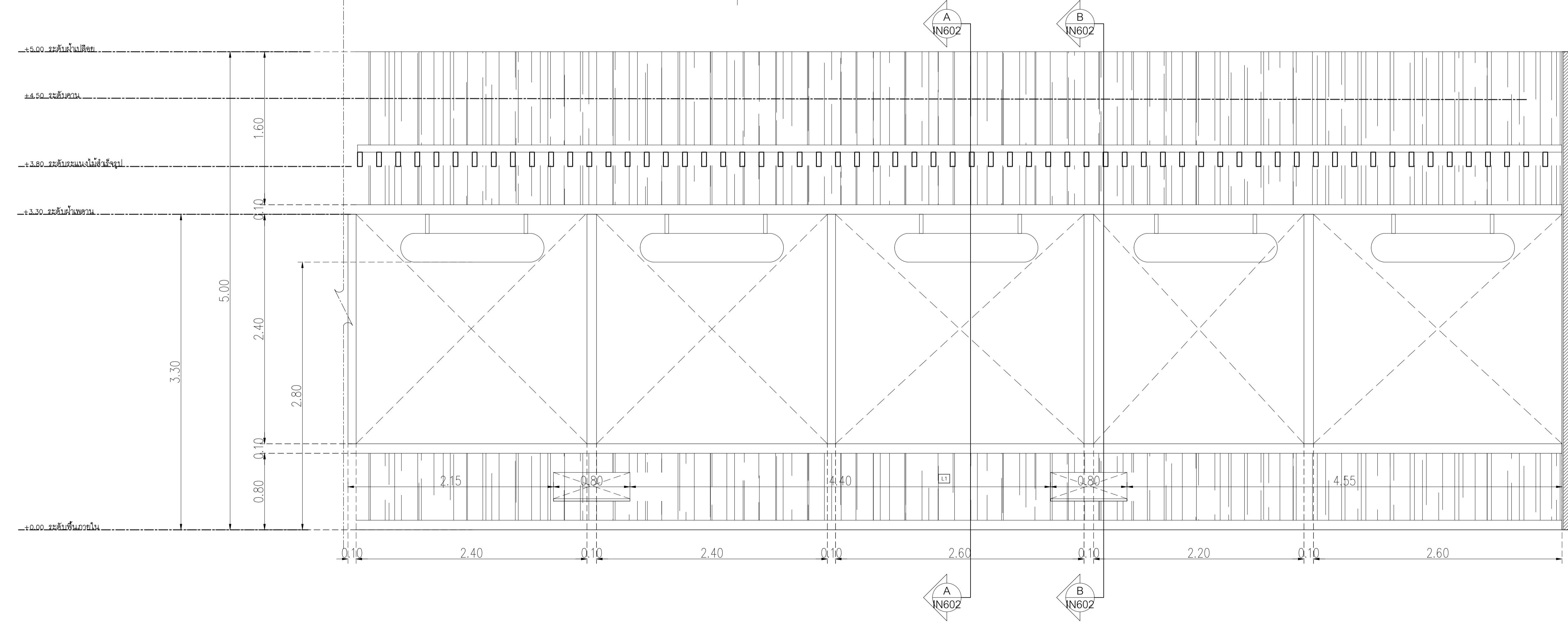
IN601

TOTAL

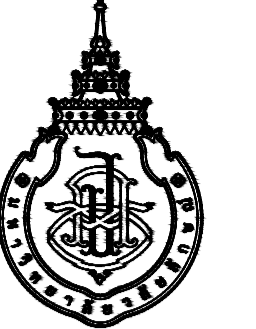
NOTE
This Drawing is Copyright. All Contractors Must
Check All Dimensions On Site Only Figured Dimensions
And Grid Lines Are To Be Worked From
Discrepancies Must Be Reported Immediately To Be
The Architect Or Engineer Concerned Before Processing



รูปด้านร้านค้า 1-4
มาตราส่วน 1:25



รูปด้านร้านค้า 5-9
มาตราส่วน 1:25



PROJECT

อาคารส่งเสริมผู้ประกอบการ
และนวัตกรรม

LOCATION

มหาวิทยาลัยวลัยลักษณ์
222 ตำบลไทยบุรี
อำเภอท่าศาลา จังหวัดนครศรีธรรมราช 80160

ARCHITECTS:

นายสนธยา คงชัย สสท 1860

นายชัยภัทร บัวหุด ภาสท 19754

INTERIOR DESIGN

Let's Design Co.,Ltd

นายกานต์ วอดสวัสดิ์ ส-สน 217

นางกิ่งกานจน์ รอดสวัสดิ์ ส-สน 218

นางสาวปัทมาพร เขจรนันท์ สสท 2678

นางสาวภัทราภรณ์ สิวทอง

STRUCTURE ENGINEERS :
Let's Design Co.,Ltd

นายสมภพ เงินศรีรักษ์ วทศ 1754

วิศวกรผู้ตรวจผลงานโครงสร้าง :

ELECTRICAL ENGINEERS :
Let's Design Co.,Ltd

นายธนันท์ จารุโคตรวัฒน์ วทศ 806

ธนวัฒน์ ต้นปืชชาติ สทศ 2287

PLUMBING ENGINEER :
Let's Design Co.,Ltd

มานิตย์ เมืองคำ วทศ 808

ENVIRONMENTAL ENGINEER :
Let's Design Co.,Ltd

อำนาจ สิลวิพัฒน์ นท สศ 305

MECHANICAL ENGINEERS :
Let's Design Co.,Ltd

มานิตย์ เมืองคำ วทศ 808

DRAWING DATE :

DRAWING TITLE :

แบบขยายร้านค้า

อาคาร RB1

DATE DESCRIPTION

JOB NUMBER :

CHECKED :

APPROVED :

DRAWN BY :

DWG. NUMBER

IN602

TOTAL

NOTE

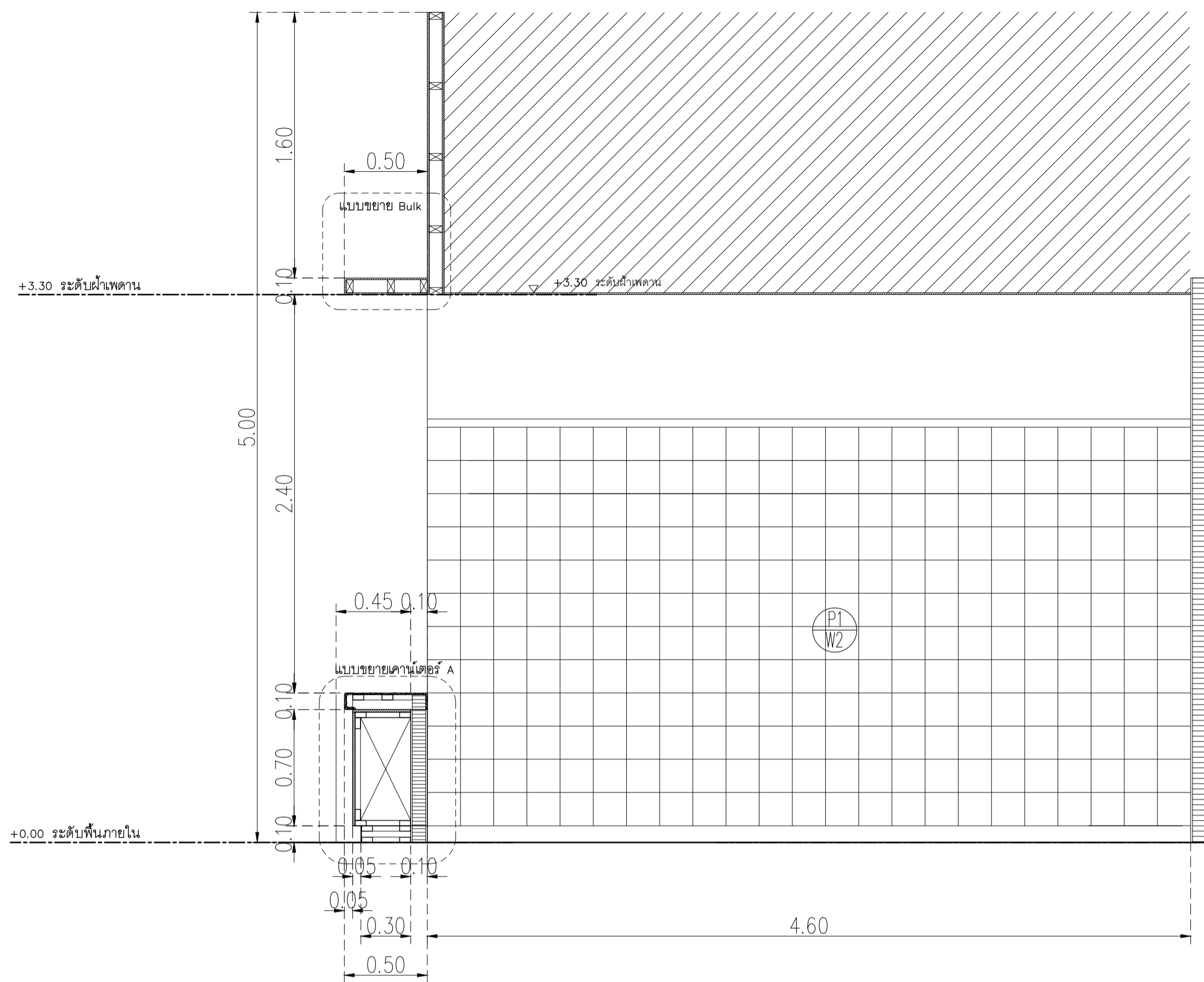
This Drawing is Copyright. All Contractors Must

Check All Dimensions On Site Only Figured Dimensions

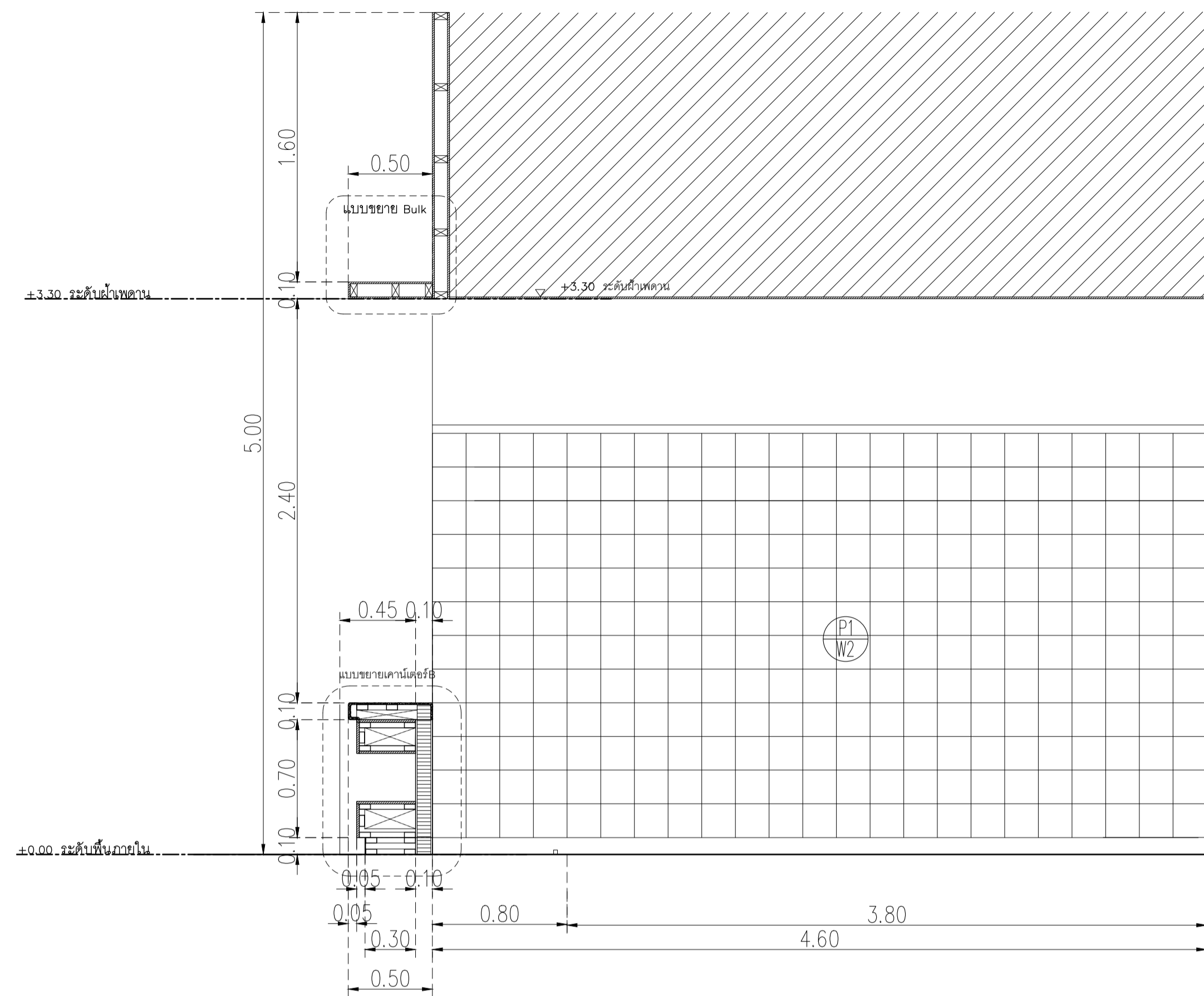
And Grid Lines Are To Be Worked From

Discrepancies Must Be Reported Immediately To Be

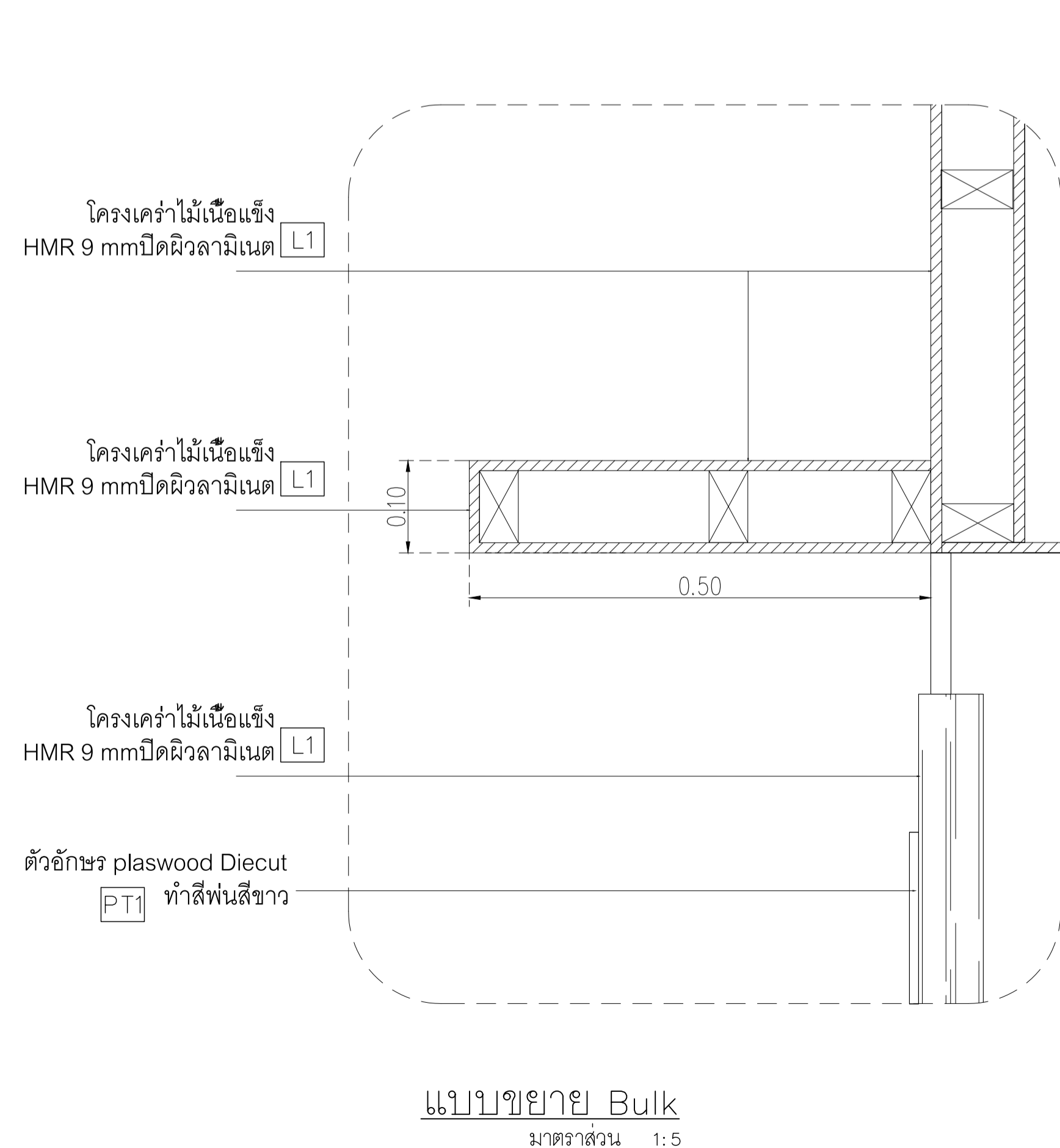
The Architect Or Engineer Concerned Before Processing



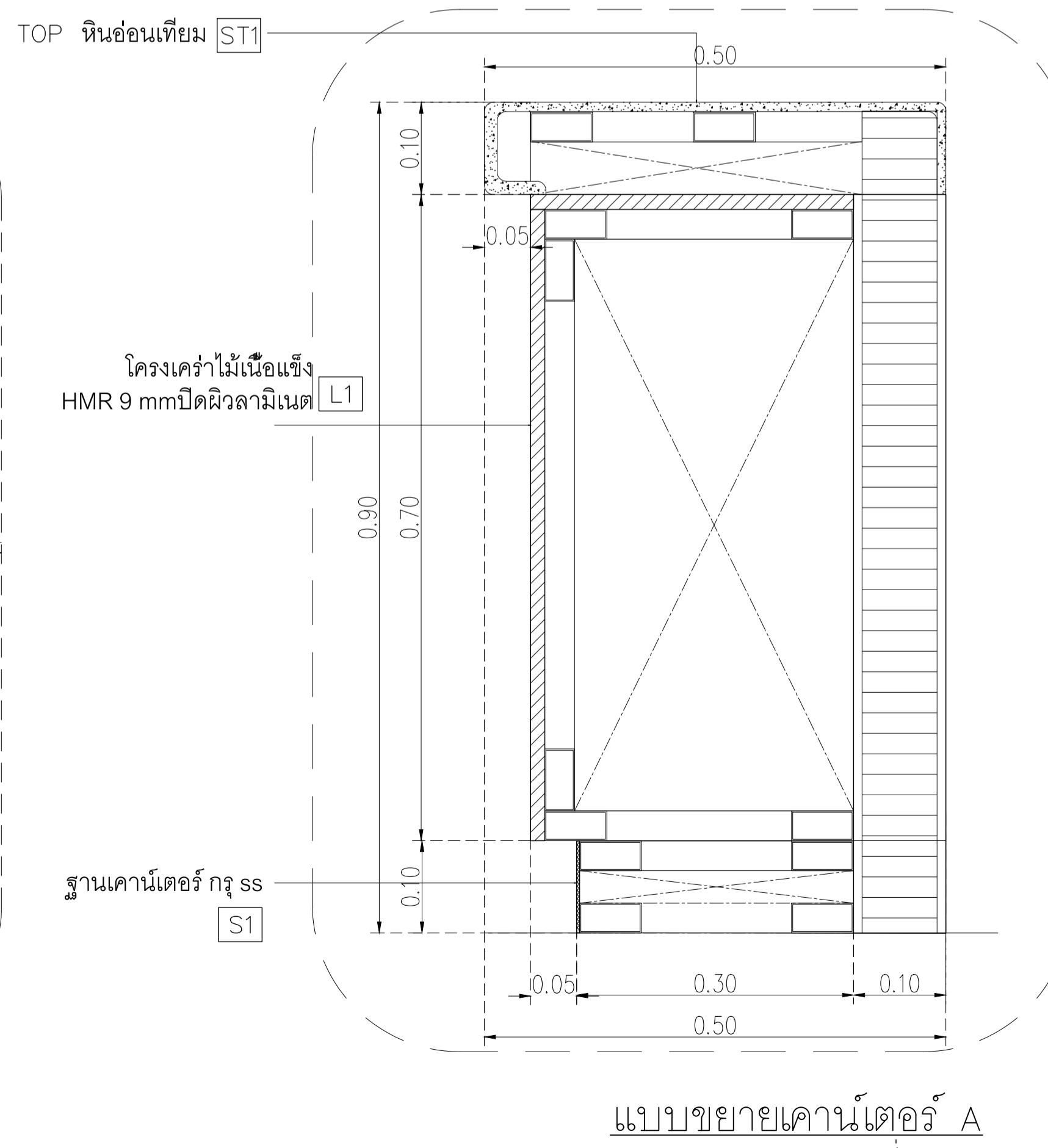
รูปตัด A-A
มาตราส่วน 1:25



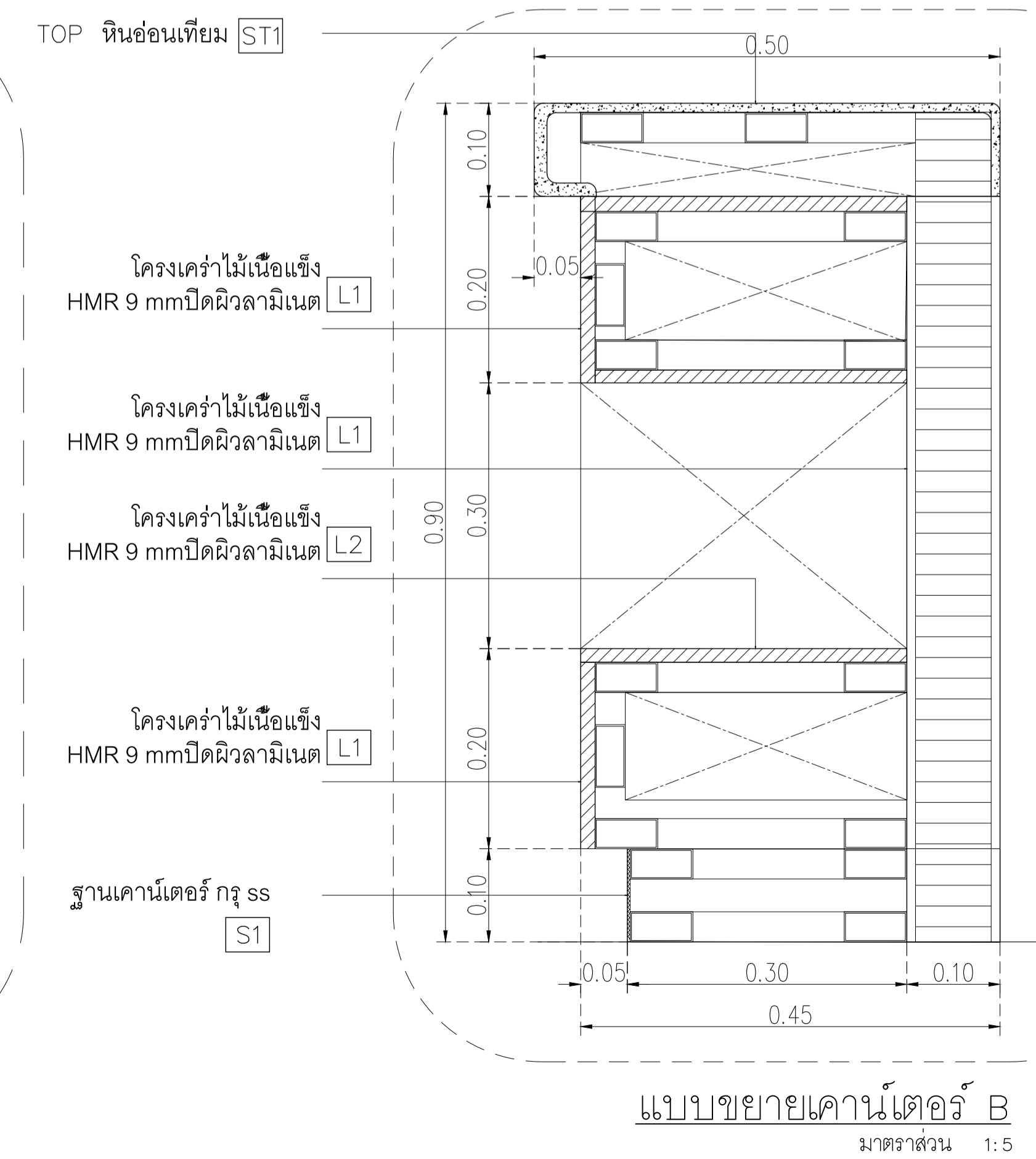
รูปตัด B-B
มาตราส่วน 1:25



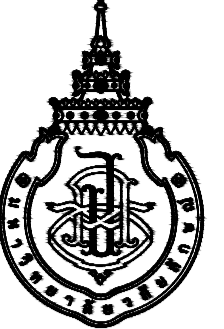
แบบขยาย Bulk
มาตราส่วน 1:5



แบบขยายเคาน์เตอร์ A
มาตราส่วน 1:5



แบบขยายเคาน์เตอร์ B
มาตราส่วน 1:5



PROJECT

อาคารส่งเสริมผู้ประกอบการ
และนวัตกรรม

LOCATION

มหาวิทยาลัยวลัยลักษณ์
222 ตำบลไทยบุรี
อำเภอท่าศาลา จังหวัดนครศรีธรรมราช 80160

ARCHITECTS:

นายสนธยา คงชัย สดก 1860

นายชัยภัทร บัวผุด ภาสดี 19754

INTERIOR DESIGN

Let's Design Co.,Ltd

นายภาณุ วัฒนศิริ ส-สน 217

นางกัญญากรณ์ รอดสวัสดิ์ ส-สน 218

นางสาวปัทมพร เสงี่ยมานนท์ สดก 2678

นางสาวกัญญากรณ์ วัฒนศิริ
กัญญากรณ์ วัฒนศิริ

STRUCTURE ENGINEERS :

Let's Design Co.,Ltd

นายสมภพ เงินศิริรักษ์ วย 1754

วิศวกรผู้ตรวจสอบงานโครงสร้าง :

ELECTRICAL ENGINEERS :

Let's Design Co.,Ltd

นายณรินทร์ จารุโกวิทวัฒน์ วทก 806

ธนวัฒน์ ต้นปืชชาติ สฟก 2287

PLUMBING ENGINEER :

Let's Design Co.,Ltd

มานิตย์ เมืองคำ วท 808

ENVIRONMENTAL ENGINEER :

Let's Design Co.,Ltd

อำนาจ สิลวิพัฒน์นนท์ สส 305

MECHANICAL ENGINEERS :

Let's Design Co.,Ltd

มานิตย์ เมืองคำ วท 808

DRAWING DATE :

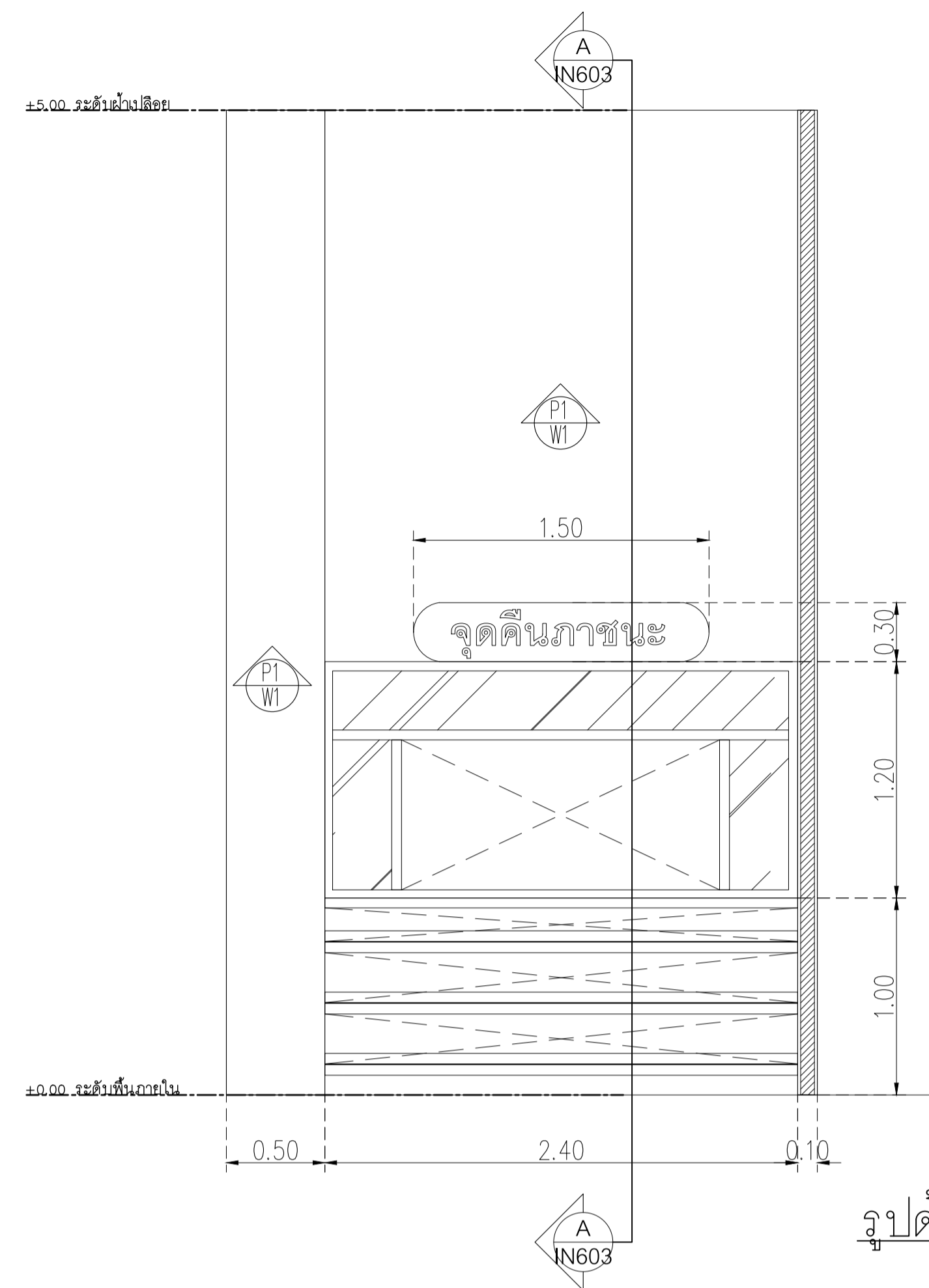
DRAWING TITLE :

แบบขยายจุดคืนภาชนะ

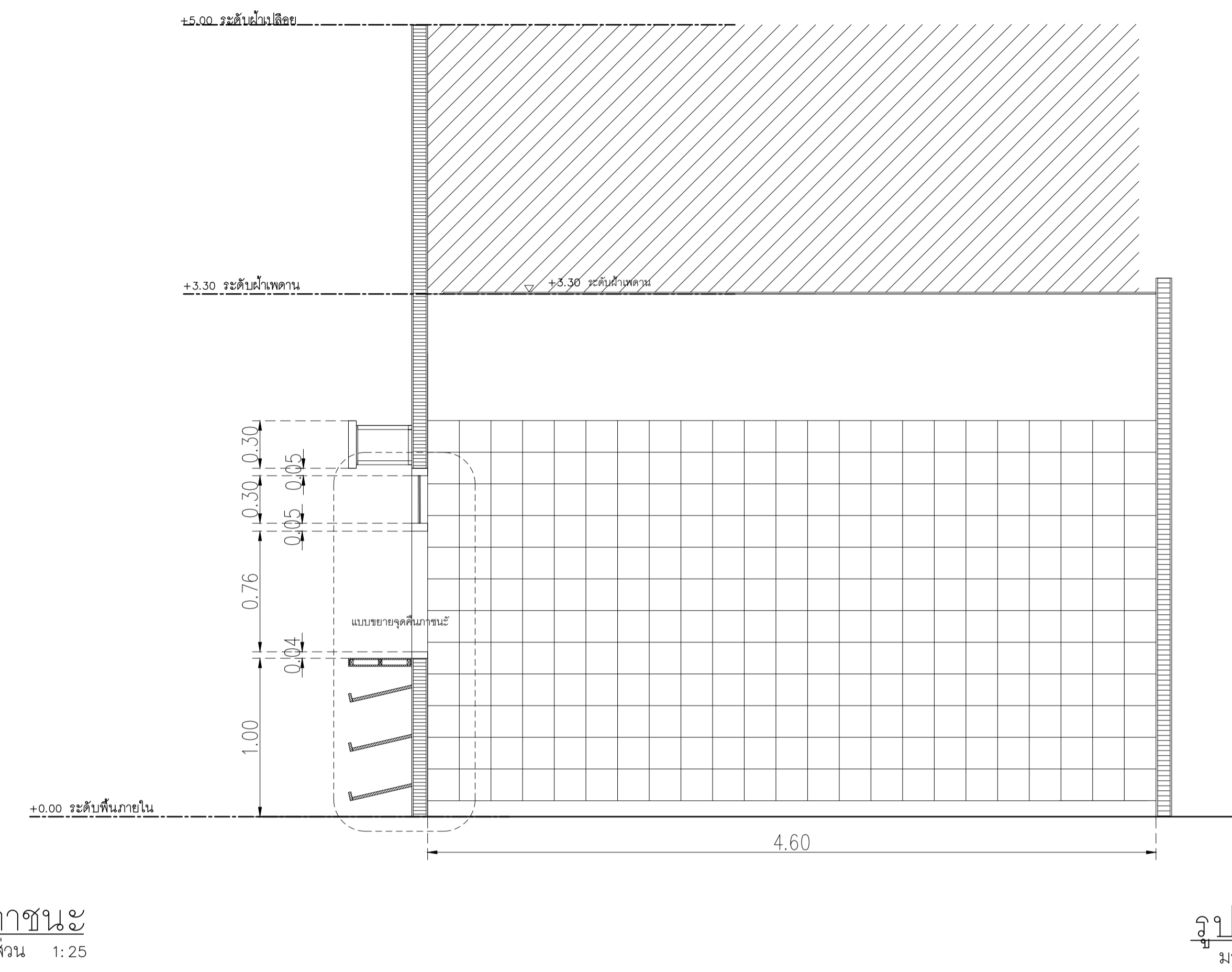
อาคาร RB1

DATE

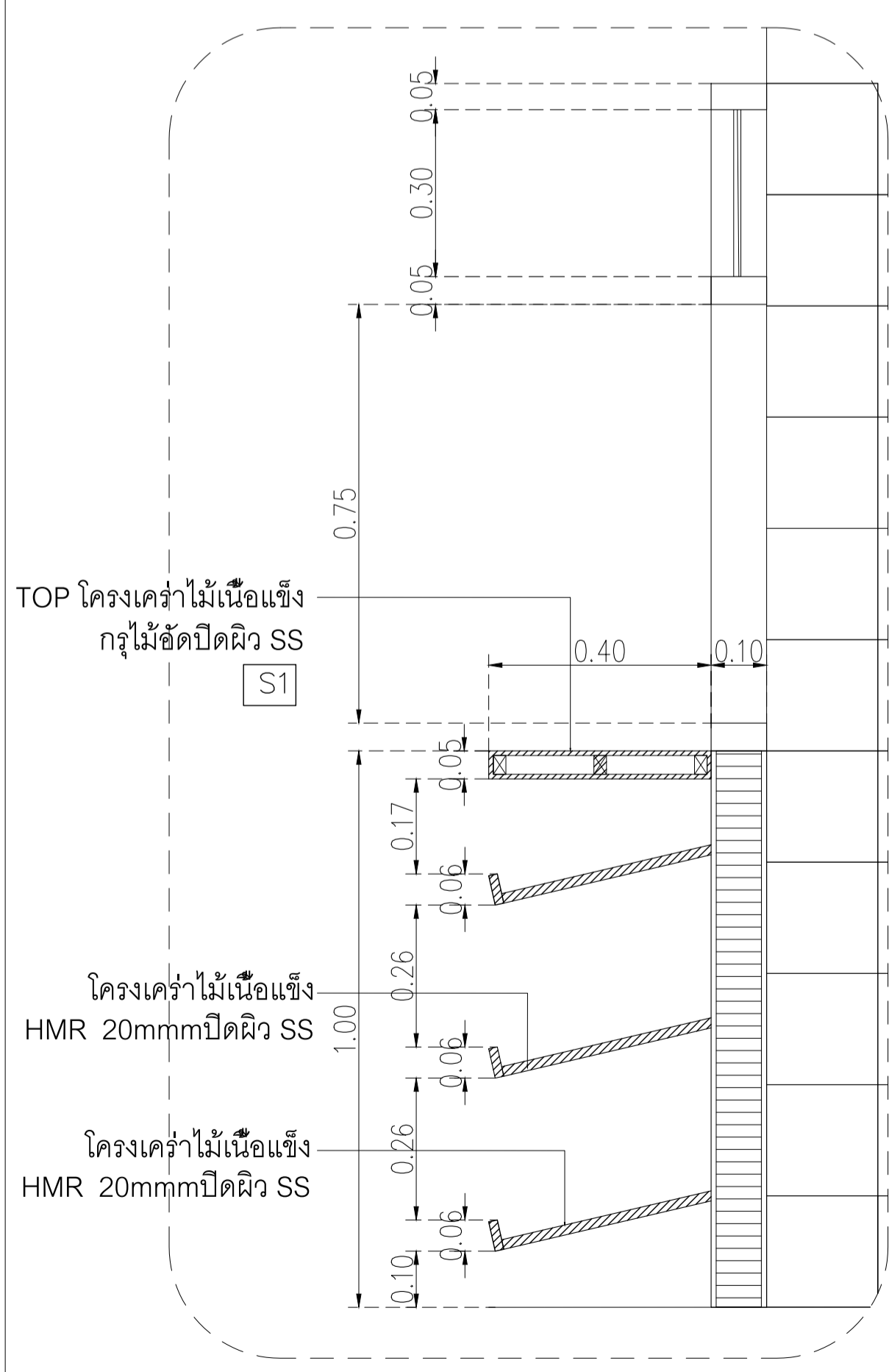
DESCRIPTION



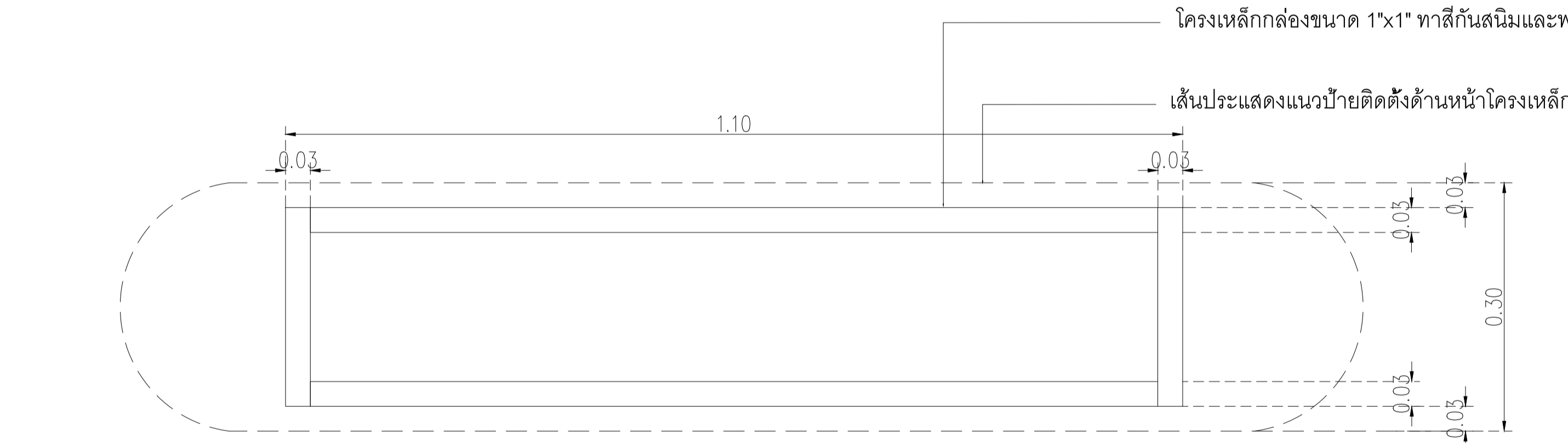
รูปด้านจุดคืนภาชนะ
มาตราส่วน 1:25



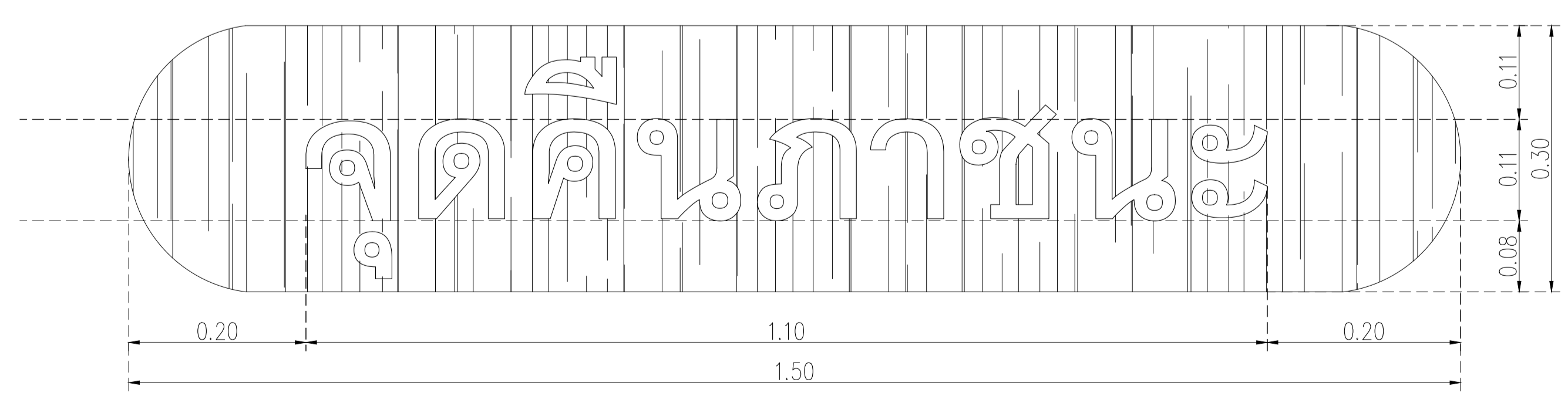
รูปตัด A-A
มาตราส่วน 1:25



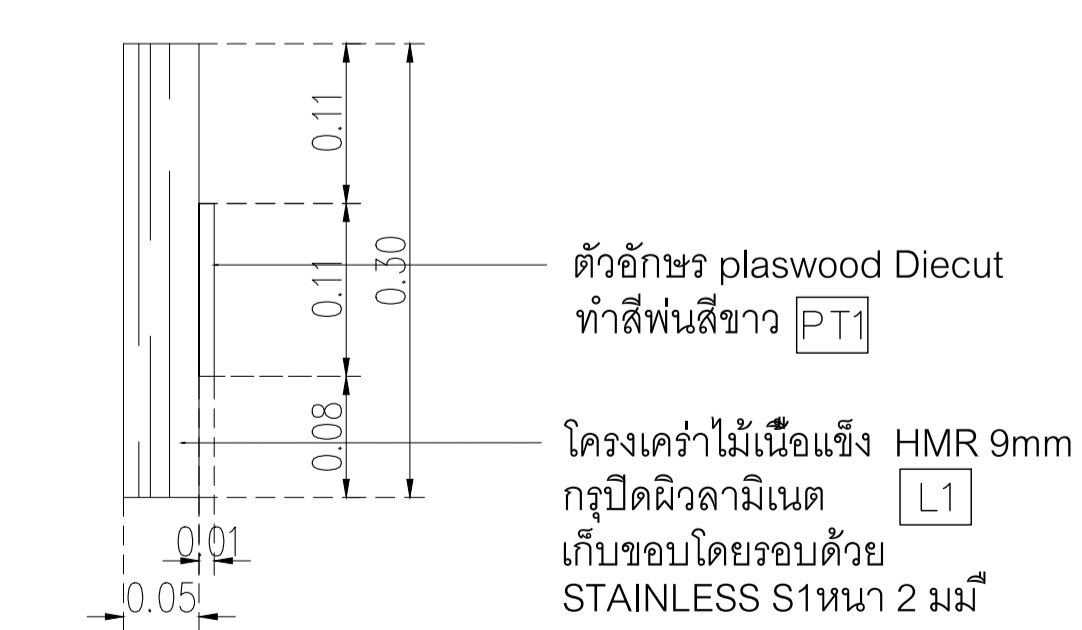
แบบขยายจุดคืนภาชนะ
มาตราส่วน 1:10



แบบขยายจุดคืนภาชนะ
มาตราส่วน 1:5

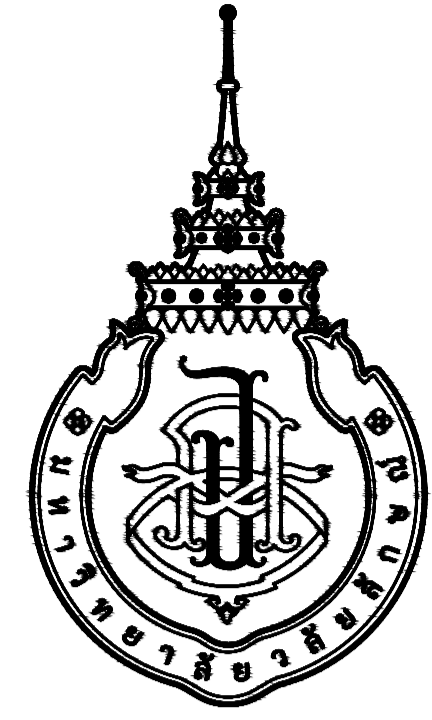


แบบขยายจุดคืนภาชนะ
มาตราส่วน 1:5



รูปด้านแบบขยายจุดคืนภาชนะ
มาตราส่วน 1:5

NOTE
This Drawing is Copyright. All Contractors Must
Check All Dimensions On Site Only Figured Dimensions
And Grid Lines Are To Be Worked From
Discrepancies Must Be Reported Immediately To Be
The Architect Or Engineer Concerned Before Processing



มหาวิทยาลัยวลัยลักษณ์
WALAILAK UNIVERSITY

อาคารส่งเสริมผู้ประกอบการและนวัตกรรม

OWNER : มหาวิทยาลัยวลัยลักษณ์
(เจ้าของโครงการ)

LOCATION : เลขที่ 222 ตำบลไทยบุรี อำเภอท่าศาลา
(สถานที่ตั้ง) จังหวัดนครศรีธรรมราช

BUILDING NAME : แบบตกแต่งภายใน อาคาร CB1
(ชื่ออาคาร)

DRAWING SET		ISSUED OF PACKAGE
<input type="checkbox"/> C CIVIL แบบวิศวกรรมโยธา	<input type="checkbox"/> M MECHANICAL แบบวิศวกรรมเครื่องกล	<input type="checkbox"/> EIA SUBMITTAL แบบขออนุญาตสิ่งแวดล้อม
<input type="checkbox"/> L LANDSCAPE แบบภูมิสถาปัตยกรรม	<input type="checkbox"/> SN SANITARY แบบวิศวกรรมระบบสุขาภิบาล	<input type="checkbox"/> GOVERNMENT SUBMITTAL แบบขออนุญาตปลูกสร้าง
<input type="checkbox"/> A ARCHITECTURAL แบบสถาปัตยกรรม	<input type="checkbox"/> F FIRE PROTECTION แบบวิศวกรรมระบบป้องกันอัคคีภัย	<input checked="" type="checkbox"/> BIDDING แบบประกวดราคา
<input checked="" type="checkbox"/> I INTERIORS แบบสถาปัตยกรรมภายใน	<input type="checkbox"/> E ELECTRICAL แบบวิศวกรรมไฟฟ้า	<input type="checkbox"/> CONTRACT DOCUMENT แบบคู่สัญญาก่อสร้าง
<input type="checkbox"/> S STRUCTURAL แบบวิศวกรรมโครงสร้าง		<input type="checkbox"/> CONSTRUCTION แบบก่อสร้าง
ISSUED DATE :		PAPER TYPE :
20 พฤษภาคม 2567		A1
		PAGE:
		12

สัญลักษณ์ประกอบแบบ

รายการสารบัญประกอบแบบก่อสร้าง

แสดงทิศทางมองรูปด้านอาคาร

สัญลักษณ์รูปด้าน
แสดงตัวเลข หรือ ตัวอักษรกำกับรูปด้าน
แสดงหมายเลขแบบและในแสดง

แสดงวัสดุตกแต่งพื้น
หรือชนิดอื่น 2
แสดงชื่อห้อง
แสดงค่าระดับผิวพื้นยกต่าง
แสดงความสูงเขตกาน จากผิวพื้น
แสดงวัสดุเขตกาน

แสดงหมายเลขประเภทโครงสร้างผนัง
แสดงหมายเลขวัสดุผนัง
F1 แสดงวัสดุพื้น
C1 แสดงวัสดุเขตกาน
D1 แสดงเบอร์ประตูที่ปรากฏในแปลน หรือรูปด้าน หรือรูปตัด
W1 แสดงเบอร์หน้าต่างที่ปรากฏในแปลน หรือรูปด้าน หรือรูปตัด

ตัวเลขส่วนบนแสดงหมายเลขของรูปด้านที่แสดงในแต่ละด้าน
ตัวอักษรส่วนล่างแสดงเบอร์แผ่นที่แบบปรากฏ หรือแผ่นที่แบบอ้างอิงถึง

แสดงแนวตัดแบบขยายทั่วไป (ตัวอักษรส่วนบน)
ตัวอักษรส่วนล่างแสดงเบอร์แผ่นที่แบบปรากฏ หรือแผ่นที่แบบอ้างอิงถึง

ดูแบบขยาย A A-xx แสดงแบบขยายและเบอร์แผ่นที่แบบปรากฏ

ดูแบบขยาย 1 A-xx แสดงแบบขยายทั่วไป (ตัวอักษรส่วนบน)
ตัวอักษรส่วนล่างแสดงเบอร์แผ่นที่แบบปรากฏ

แสดงแนวเสา

แสดงระยะศูนย์กลางถึงศูนย์กลาง
แสดงระยะศูนย์กลางถึงริม
แสดงระยะริมถึงริม

แสดงทิศเหนือ (ตามแนวลูกศร)

แสดงแนวเขตที่ดิน

แสดงระดับผิวพื้นยกต่าง

แสดงค่าเฉลี่ย

แสดงทิศทาง / แนวลาดเอียง

แสดงเส้นแนวหยุด หรือการย่นระยะ

คอนกรีต

ผนังก่ออิฐมวลเบาครึ่งแผ่น

ผนังก่ออิฐมวลเบาเต็มแผ่น หรือ ผนังก่ออิฐมวลเบา 2 ชั้น

เหล็ก, โลหะ

ไม้ตกแต่งผิว

ไม้ไม่ตกแต่งผิว

รูปตัด
รูปด้าน

กระจก

พื้น คอนกรีตสำเร็จรูป

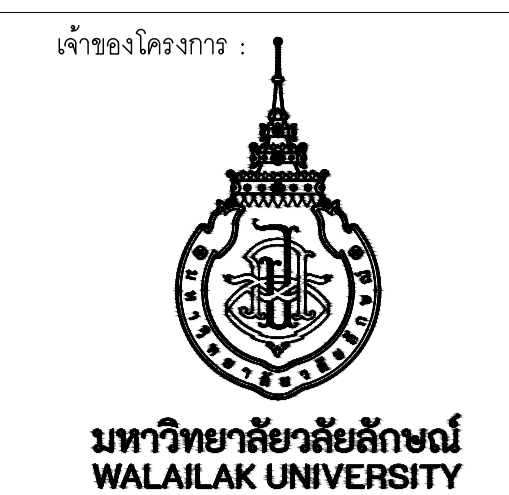
ดิน

ฉนวนกันความร้อน

ผนังสูงไม่ชนเพดาน

ผนังเบา

ลำดับที่	รายการสารบัญ	
IN001	สัญลักษณ์ประกอบแบบ และรายการสารบัญประกอบแบบก่อสร้าง	อาคาร CB1
IN002	รายการประกอบแบบก่อสร้าง	อาคาร CB1
IN003	KEYPLAN	อาคาร CB1
IN101	แปลนเพอร์มิเตอร์	อาคาร CB1
IN102	แปลนผนัง	อาคาร CB1
IN103	แปลนวัสดุพื้น	อาคาร CB1
IN104	แปลนฝ้าเพดาน	อาคาร CB1
IN201	รูปด้าน 1	อาคาร CB1
IN202	รูปด้าน 2	อาคาร CB1
IN301	รายการประกอบแบบห้องน้ำ	อาคาร CB1
IN302	แบบขยายห้องน้ำ	
IN401	แบบขยายประตู หน้าต่าง	อาคาร CB1
IN402	แบบขยายประตู หน้าต่าง	อาคาร CB1



PROJECT
**อาคารส่งเสริมผู้ประกอบการ
และนวัตกรรม**

LOCATION
มหาวิทยาลัยวลัยลักษณ์
222 ตำบลไทยบุรี
อำเภอท่าศาลา จังหวัดนครศรีธรรมราช 80160

ARCHITECTS:
นายสนธยา คงชัย สสค 1860

นายชัยภัทร บัวผุด ภาสค 19754

INTERIOR DESIGN
Let's Design Co.,Ltd
นายกานต์ รอดสวัสดิ์ ส-สน 217

นางกิ่งกานจน์ รอดสวัสดิ์ ส-สน 218

นางสาวปัทมพร เจริญนิพนธ์ สสค 2678

นางสาวกัญญากรณ์ ธิวทอง
กัญญากรณ์ ธิวทอง

STRUCTURE ENGINEERS :
Let's Design Co.,Ltd
นายสมภพ เจริญศิริรักษ์ วศ1754

วิศวกรผู้ตรวจสองงานโครงสร้าง :

ELECTRICAL ENGINEERS :
Let's Design Co.,Ltd
นายเจินนทร์ จาตุโภควิวัฒน์ วทศ 806

ธนวัฒน์ ตันพิชาติ สทศ 2287

PLUMBING ENGINEER :
Let's Design Co.,Ltd
มานิตย์ เมืองคำ วท 808

ENVIRONMENTAL ENGINEER :
Let's Design Co.,Ltd
อำนาจ สิลวิฒนานนท์ สศ 305

MECHANICAL ENGINEERS :
Let's Design Co.,Ltd
มานิตย์ เมืองคำ วท 808

DRAWING DATE :
DRAWING TITLE :
สัญลักษณ์ประกอบแบบ
และรายการสารบัญประกอบแบบก่อสร้าง
อาคาร CB1

DATE DESCRIPTION

DATE	DESCRIPTION

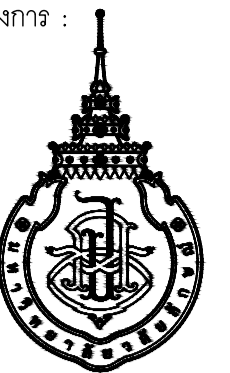
JOB NUMBER :	DWG. NUMBER
CHECKED :	IN001
APPROVED :	TOTAL
DRAWN BY :	

NOTE
This Drawing is Copyright. All Contractors Must
Check All Dimensions On Site Only. Figured Dimensions
And Grid Lines Are To Be Worked From.
Discrepancies Must Be Reported Immediately To Be
The Architect Or Engineer Concerned Before Processing.

MATERIAL LIST FOR INTERIOR DESIGN_PROJECT : CB1

WALL STRUCTURE			WALL FINISHING			FLOOR FINISHING			Ceiling		
CODE	MATERIAL PICTURE	DESCRIPTION	CODE	MATERIAL PICTURE	DESCRIPTION	CODE	MATERIAL PICTURE	DESCRIPTION	CODE	MATERIAL PICTURE	DESCRIPTION
P0		ผนังงานสถาปัตยกรรม	W1		ผนัง Sandwich Panel : PU FOAM โฉมที่สี	F1		พื้นงานสถาปัตย์	C1		ฝ้าเพดาน PU FOAM หนา 50 มม ผิวเรียบ 2CB 2.50 lbs FOOD GRADE ของ บริษัท กิจรุ่งเรือง อลูมิเนียม จำกัด 02-118-2969
P1		ผนัง PU FOAM หนา 50 มม ผิวเรียบ 2CB 2.50 lbs FOOD GRADE ของ บริษัท กิจรุ่งเรือง อลูมิเนียม จำกัด 02-118-2969	W2		ผนังกระเบื้องพอร์ซเลน ของ WDC รุ่น GSA01 Shelly White ขนาด 60x60 ซม.	F2		พื้นEPOXY SELF LEVELING 3 มม สีขาว	C2		ฝ้าเพดานเปลือย
P2		ผนังก่ออิฐฉาบปูน มอก153-2540 ขนาด 6.5x1x25 ซม ฉาบเรียบหนา 1.5 ซม	W3		ทาสี TOA Supershield duraclean ที่งา W9120 Simply white หรือเทียบเท่า ICI, Nippon paint, Beger	F3		พื้นเคลือบ หนา 5 มม สีเขียวงานสำหรับภายนอก	C3		ฝ้าเพดานโครงวงแหวนเหล็กชุบสังกะสี กรุอิฐซีเมนต์ขัดขอบลาด มอก219-2552 ของ GYPROC หรือเทียบเท่า KNAUF, TOA GYPSUM, SCG ชนิดธรรมดา หนา 9 มม ฉาบเรียบ ทาสี TOA 4SEASON A8000 หรือเทียบเท่า
						F4		พื้นกระเบื้องพอร์ซเลน 60x60 ซม สีเทา ยี่ห้อ สุรามรท รุ่น เรอริช เมจ	C4		ฝ้าเพดานโครงวงแหวนเหล็กชุบสังกะสี กรุอิฐซีเมนต์ขัดขอบลาด มอก219-2552 ของ GYPROC หรือเทียบเท่า KNAUF, TOA GYPSUM, SCG ชนิดกันชื้น หนา 9 มม ฉาบเรียบ ทาสี TOA 4SEASON A8000 หรือเทียบเท่า
BUILT-IN FURNITURE						LIGHTING					
CODE	MATERIAL PICTURE	DESCRIPTION	CODE	MATERIAL PICTURE	DESCRIPTION						
					ดวงโคม Lamp & Light รุ่น 30x120 LED Panel 40W 220-240v						
					Downlight E73 Brand : Lamp & Light Dimension : W155 x L155 x H170mm Lamp Type : E27 x 1pcs (Prefer LED Blub 6W - 15W) Or PAR30 (13W) Material : Powder Coated Steel,Sand Blast White						

เจ้าของโครงการ :



มหาวิทยาลัยวลัยลักษณ์
WALAILAK UNIVERSITY



PROJECT

อาคารส่งเสริมผู้ประกอบการ
และนวัตกรรม

LOCATION

มหาวิทยาลัยวลัยลักษณ์
222 ตำบลไทยบุรี
อำเภอท่าศาลา จังหวัดนครศรีธรรมราช 80160

ARCHITECTS:

นายสนธยา คงชัย สด 1860

นายชัยภัทร บัวผุด ภาส 19754

INTERIOR DESIGN

Let's Design Co.,Ltd

นายกานต์ รอดสวัสดิ์ ส-สน 217

นางกิ่งกานต์ รอดสวัสดิ์ ส-สน 218

นางสาวปัทมาพร เขจรนันทน์ สด 2678

นางสาววิภากรรณ์ สีวงศ์

STRUCTURE ENGINEERS :

Let's Design Co.,Ltd

นายสมภพ เจริญศรีรักษ์ วศ 1754

วิศวกรผู้ตรวจสอบงานโครงสร้าง :

ELECTRICAL ENGINEERS :

Let's Design Co.,Ltd

นายณรินทร์ จาตุโคตวัฒน์ วทศ 806

ธนวัฒน์ ต้นปิติชาติ สทศ 2287

PLUMBING ENGINEER :

Let's Design Co.,Ltd

มานิตย์ เมืองคำ วทศ 808

ENVIRONMENTAL ENGINEER :

Let's Design Co.,Ltd

อำนาจ สิลวิพัฒนานนท์ สศ 305

MECHANICAL ENGINEERS :

Let's Design Co.,Ltd

มานิตย์ เมืองคำ วทศ 808

DRAWING DATE :

DRAWING TITLE :

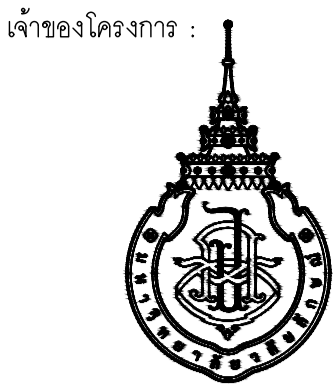
รายการประกอบแบบก่อสร้าง

อาคาร CB1

DATE	DESCRIPTION

JOB NUMBER :	DWG. NUMBER
CHECKED :	IN002
APPROVED :	TOTAL
DRAWN BY :	

NOTE
This Drawing is Copyright. All Contractors Must
Check All Dimensions On Site Only. Figures Dimensions
And Grid Lines Are To Be Worked From.
Discrepancies Must Be Reported Immediately To Be
The Architect Or Engineer Concerned Before Processing



มหาวิทยาลัยวลัยลักษณ์
WALAILAK UNIVERSITY



PROJECT
อาคารส่งเสริมผู้ประกอบการ
และนวัตกรรม

LOCATION
มหาวิทยาลัยวลัยลักษณ์
222 ตำบลไทยบุรี
อำเภอท่าศาลา จังหวัดนครศรีธรรมราช 80160

ARCHITECTS:
นายสนธยา คงชัย สดต 1860

นายชัยภัทร บัวหูด ภาสด 19754

INTERIOR DESIGN
Let's Design Co.,Ltd

นายกันต์ วัฒนวิเศษ ส-สน 217

นางกัญญาณัน รอดสวัสดิ์ ส-สน 218

นางสาวปณทพร เขจรนันท์ สดต 2678

นางสาววิภากรรณ์ ธีระทอง

STRUCTURE ENGINEERS:
Let's Design Co.,Ltd

นายสมภพ เจริญศิริรักษ์ วถ 1754

วิศวกรผู้ตรวจออกแบบโครงสร้าง:

ELECTRICAL ENGINEERS:
Let's Design Co.,Ltd

นายณรินทร์ จาตุโควิทวัฒน์ วทศ 806

ธนวัฒน์ ต้นพืชชาติ สทศ 2287

PLUMBING ENGINEER:
Let's Design Co.,Ltd

มานิตย์ เมืองคำ วท 808

ENVIRONMENTAL ENGINEER:
Let's Design Co.,Ltd

อำนาจ สิลลาวัฒนานนท์ สศ 305

MECHANICAL ENGINEERS:
Let's Design Co.,Ltd

มานิตย์ เมืองคำ วท 808

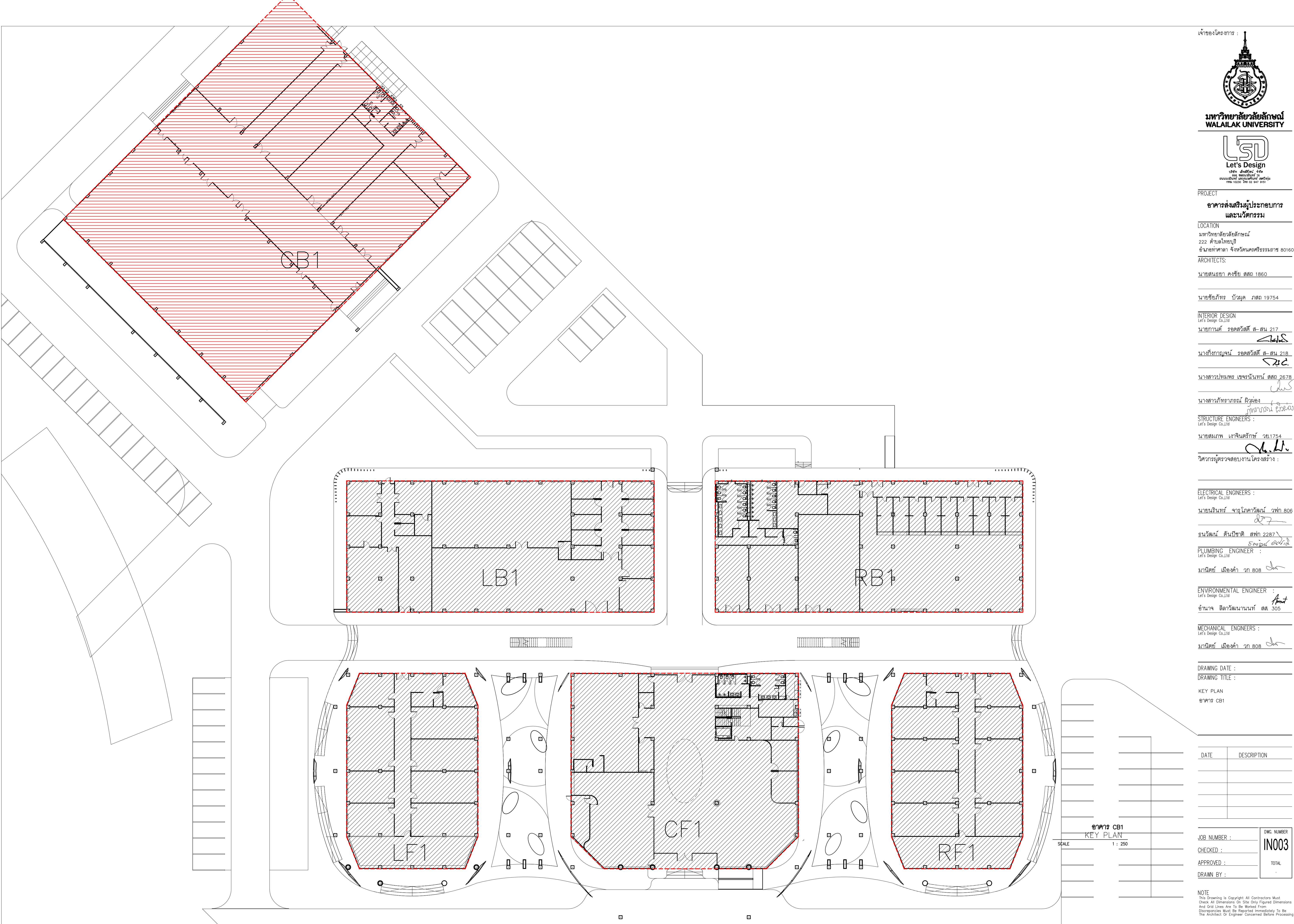
DRAWING TITLE:
KEY PLAN
อาคาร CB1

DATE	DESCRIPTION

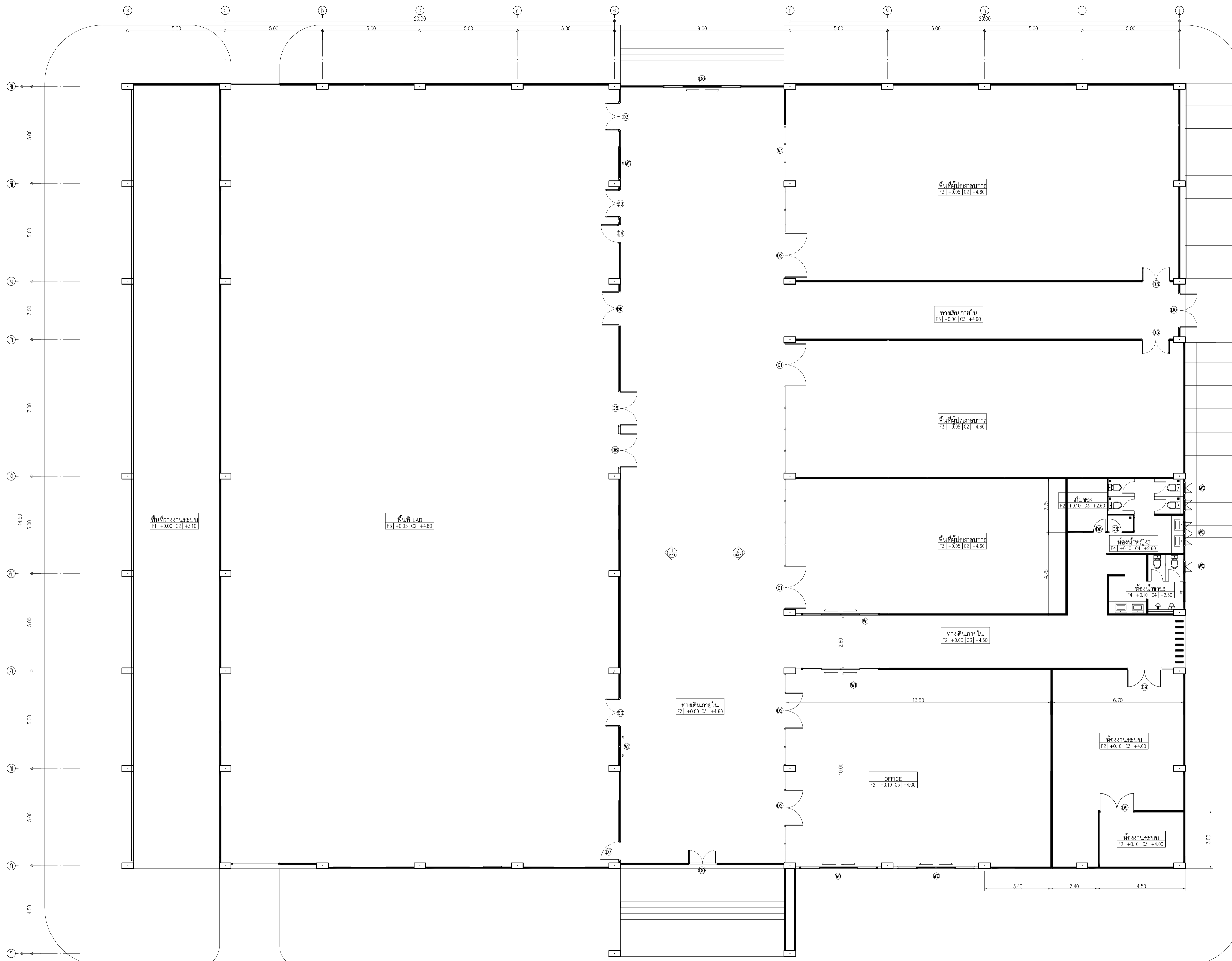
JOB NUMBER :
CHECKED :
APPROVED :
DRAWN BY :

DWG. NUMBER
IN003
TOTAL

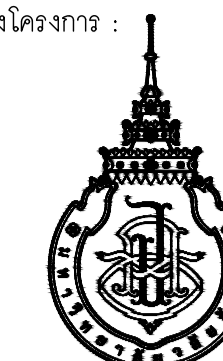
NOTE
This Drawing is Copyright. All Contractors Must
Check All Dimensions On Site Only. Figured Dimensions
And Grid Lines Are To Be Worked From.
Discrepancies Must Be Reported Immediately To Be
The Architect Or Engineer Concerned Before Processing



อาคาร CB1
KEY PLAN
SCALE 1 : 250



เจ้าของโครงการ :



มหาวิทยาลัยวลัยลักษณ์
WALAILAK UNIVERSITY



PROJECT

อาคารส่งเสริมผู้ประกอบการ
และนวัตกรรม

LOCATION

มหาวิทยาลัยวลัยลักษณ์
222 ตำบลไทยบุรี
อำเภอท่าศาลา จังหวัดนครศรีธรรมราช 80160

ARCHITECTS:

นายสนธยา คงชัย สสค 1860

นายชัยภัทร บัวหุด ภาสค 19754

INTERIOR DESIGN

นายกานต์ รอดสวัสดิ์ ส-สน 217

นางกัญญากรณ์ รอดสวัสดิ์ ส-สน 218

นางสาวปัทมาพร เขจรนันท์ สสค 2678

นางสาวกัญญากรณ์ รอดสวัสดิ์ ส-สน 217

STRUCTURE ENGINEERS:

นายสมภพ เงินศรีรักษ์ วศ 1754

วิศวกรผู้ตรวจผลงานโครงสร้าง :

ELECTRICAL ENGINEERS:

นายณรินทร์ จาโรโคตวัฒน์ วทศ 806

ธนวัฒน์ ตันพิชาติ สทศ 2287

PLUMBING ENGINEER:

มานิตย์ เมืองคำ วทศ 808

ENVIRONMENTAL ENGINEER:

อำนาจ สิลวิพัฒน์นันท์ สสค 305

MECHANICAL ENGINEERS:

มานิตย์ เมืองคำ วทศ 808

DRAWING DATE :

DRAWING TITLE :

แปลนเฟอร์นิเจอร์

อาคาร CB1

DATE	DESCRIPTION

JOB NUMBER :	DWG. NUMBER
CHECKED :	IN101
APPROVED :	TOTAL
DRAWN BY :	

อาคาร CB1
แปลนเฟอร์นิเจอร์
SCALE 1 : 100

NOTE
This Drawing is Copyright. All Contractors Must
Check All Dimensions On Site Only. Figured Dimensions
And Grid Lines Are To Be Worked From.
Discrepancies Must Be Reported Immediately To Be
The Architect Or Engineer Concerned Before Processing.



มหาวิทยาลัยวลัยลักษณ์
WALAILAK UNIVERSITY



Let's Design
บริษัท เลตส์ ดีไซน์ จำกัด
เลขที่ 102/10 หมู่ 10 ตำบลหนองปรือ อำเภอบางแพะ จังหวัดกาญจนบุรี 31120
โทร 08-947-9151

PROJECT

อาคารส่งเสริมผู้ประกอบการ
และนวัตกรรม

LOCATION

มหาวิทยาลัยวลัยลักษณ์
222 ตำบลไทยบุรี
อำเภอท่าศาลา จังหวัดนครศรีธรรมราช 80160

ARCHITECTS:

นายสนธยา คงชัย สดถ 1860

นายชัยภัทร บัวหุด ภูสธ 19754

INTERIOR DESIGN

นายกานต์ รอดสวัสดิ์ ส-สน 217

นางกิ่งกานต์ รอดสวัสดิ์ ส-สน 218

นางสาวปัทมาพร เขจรนันท์ สดถ 2678

นางสาวกัญญากรณ์ ธิวงศ์
กัญญากรณ์ ธิวงศ์ 00

STRUCTURE ENGINEERS :

นายสมภพ เงินศรีรักษ์ วล1754

วิศวกรผู้ตรวจสอบงานโครงสร้าง :

ELECTRICAL ENGINEERS :

นายณรินทร์ จาตุโคตวัฒน์ วทศ 806

ธนวัฒน์ ตันพิชาติ สทศ 2287

PLUMBING ENGINEER :

มานิตย์ เมืองคำ วท 808

ENVIRONMENTAL ENGINEER :

อำนาจ สิลวิพัฒนานนท์ สส 305

MECHANICAL ENGINEERS :

มานิตย์ เมืองคำ วท 808

DRAWING DATE :

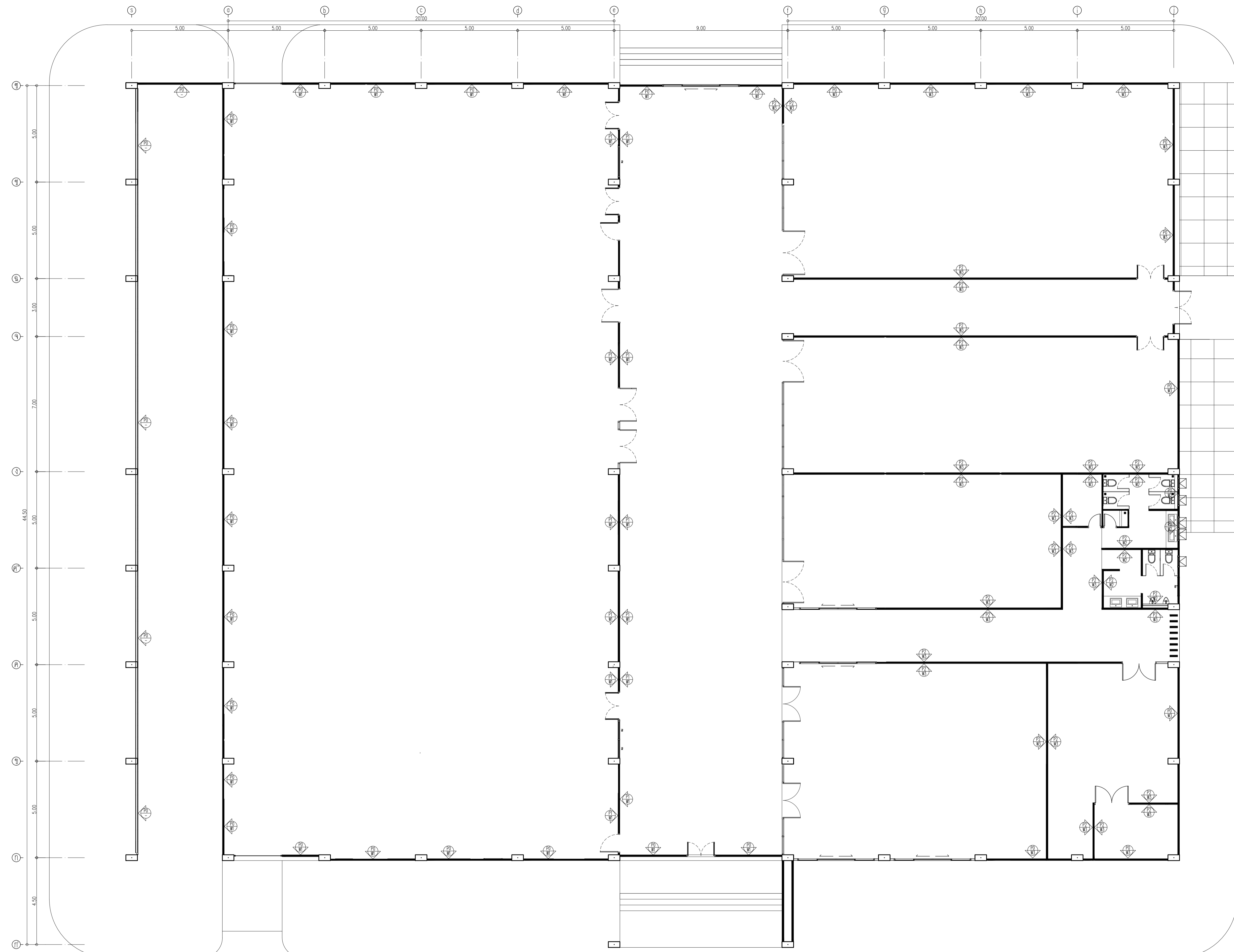
DRAWING TITLE :

อาคาร CB1

DATE	DESCRIPTION

JOB NUMBER :	DWG. NUMBER
CHECKED :	IN102
APPROVED :	TOTAL
DRAWN BY :	

NOTE
This Drawing is Copyright. All Contractors Must
Check All Dimensions On Site Only. Figured Dimensions
And Grid Lines Are To Be Worked From.
Discrepancies Must Be Reported Immediately To Be
The Architect Or Engineer Concerned Before Processing



Symbol	Description	Symbol	Description	Symbol	Description
P0	ผนังงานสถาปัตย์คอนกรีต	P2	ผนังทาสีหรือทาสี ผนังทาสี 2540 ขนาด 6.5x11x25 ซม. ฉาบเรียบหนา 1.5 ซม.	W2	ผนังกระจกเบร็องหรือกระจก ของ WDC รุ่น GSA01 Shelly White ขนาด 60x60 ซม.
P1	ผนัง PU FOAM หนา 50 มม. สีทาสี 2CB 2.50 ลิตร FOOD GRADE ของ นีร์ซัททิง ฟังก์ชันนิ่ง อลูมิเนียม 02-118-2969	W1	ผนัง Sonwich Panel : PU FOAM ไม้ทาสี	W3	ทาสี TOA Supershield duraclean ที่ผนัง W9120 Simply white หรือสีเทียบเท่า ICI, Nippon point, Berger

อาคาร CB1
แปลนผนัง
SCALE 1 : 100



มหาวิทยาลัยวลัยลักษณ์
WALAILAK UNIVERSITY



Let's Design

PROJECT

อาคารส่งเสริมผู้ประกอบการ
และนวัตกรรม

LOCATION

มหาวิทยาลัยวลัยลักษณ์
222 ตำบลไทยบุรี
อำเภอท่าศาลา จังหวัดนครศรีธรรมราช 80160

ARCHITECTS:

นายสนธยา คงชัย สดถ 1860

นายชัยภัทร บัวหุด ภาสถ 19754

INTERIOR DESIGN

Let's Design Co.,Ltd

นายกันต์ รอดสวัสดิ์ ส-สน 217

นางกัญญาภรณ์ รอดสวัสดิ์ ส-สน 218

นางสาวปัทมาพร เขจรนันท์ สดถ 2678

นางสาวกัญญาภรณ์ รอดสวัสดิ์ ส-สน 218

STRUCTURE ENGINEERS :

Let's Design Co.,Ltd

นายสมภพ เงินศรีรักษ์ วถ 1754

วิศวกรผู้ตรวจสอบงานโครงสร้าง :

ELECTRICAL ENGINEERS :

Let's Design Co.,Ltd

นายณรินทร์ จาโรโควิทน์ วถ 806

ธนวัฒน์ ตันพิชาติ สฟท 2287

PLUMBING ENGINEER :

Let's Design Co.,Ltd

มานิตย์ เมืองคำ วถ 808

ENVIRONMENTAL ENGINEER :

Let's Design Co.,Ltd

อำนาจ สิลวัฒน์นันท์ สส 305

MECHANICAL ENGINEERS :

Let's Design Co.,Ltd

มานิตย์ เมืองคำ วถ 808

DRAWING DATE :

DRAWING TITLE :

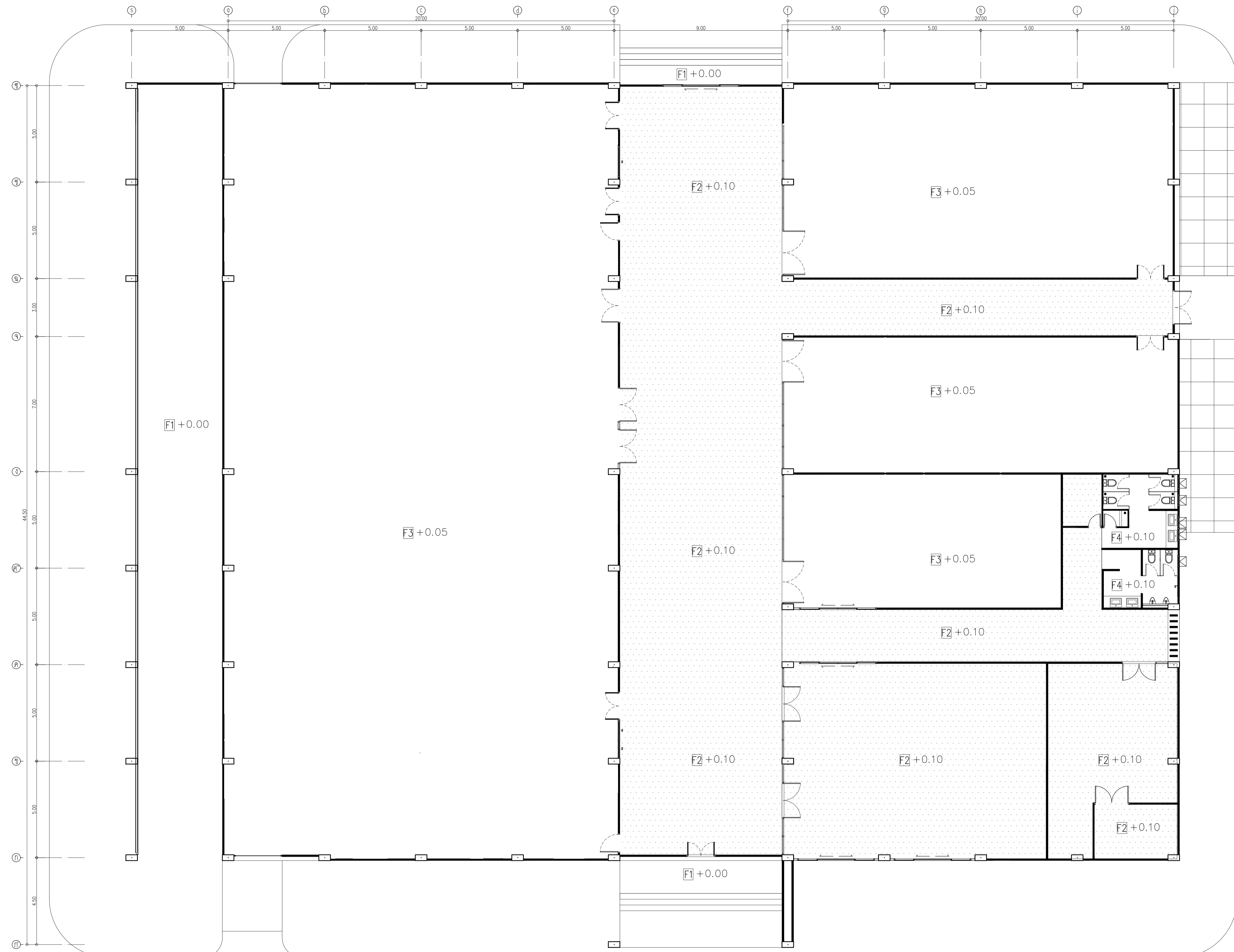
แปลนวัสดุพื้น

อาคาร CB1

DATE	DESCRIPTION

JOB NUMBER :	DWG. NUMBER
CHECKED :	IN103
APPROVED :	TOTAL
DRAWN BY :	

NOTE
This Drawing is Copyright. All Contractors Must
Check All Dimensions On Site Only. Figures Dimensions
And Grid Lines Are To Be Worked From.
Discrepancies Must Be Reported Immediately To Be
The Architect Or Engineer Concerned Before Processing



Symbol	Description	Symbol	Description
F1	พื้นงานเสตปป์คัท	F3	พื้นเคลือบ 5 มม เติริมงานล้าหรับอนาคต
F2	พื้น EPOXY SELF LEVELING 3 MM สีขาว	F4	พื้นกระเบื้องเซรามิค 60x60 สีเบจ ยี่ห้อ สุภาพร รุ่น เซอร์วิส เบจ

อาคาร CB1
แปลนวัสดุพื้น
SCALE 1 : 100



PROJECT

อาคารส่งเสริมผู้ประกอบการ
และนวัตกรรม

LOCATION

มหาวิทยาลัยวลัยลักษณ์
222 ตำบลไทยบุรี
อำเภอท่าศาลา จังหวัดนครศรีธรรมราช 80160

ARCHITECTS:

นายสนธยา คงชัย สดถ 1860

นายชัยภัทร บัวหุด ภาสดี 19754

INTERIOR DESIGN

นายกันต์ รอดสวัสดิ์ ส-สน 217

นางกิ่งกานต์ รอดสวัสดิ์ ส-สน 218

นางสาวปัทมาพร เขจรนันท์ สดถ 2678

นางสาวกัญญากรณ์ ธิวงศ์

นางสาวกัญญากรณ์ ธิวงศ์

นางสาวกัญญากรณ์ ธิวงศ์

นางสาวกัญญากรณ์ ธิวงศ์

นายสมภพ เงินศรีรักษ์ วล 1754

วิศวกรผู้ตรวจสอบงานโครงสร้าง :

วิศวกรผู้ตรวจสอบงานโครงสร้าง :

วิศวกรผู้ตรวจสอบงานโครงสร้าง :

วิศวกรผู้ตรวจสอบงานโครงสร้าง :

วิศวกรผู้ตรวจสอบงานโครงสร้าง :

วิศวกรผู้ตรวจสอบงานโครงสร้าง :

วิศวกรผู้ตรวจสอบงานโครงสร้าง :

วิศวกรผู้ตรวจสอบงานโครงสร้าง :

วิศวกรผู้ตรวจสอบงานโครงสร้าง :

วิศวกรผู้ตรวจสอบงานโครงสร้าง :

วิศวกรผู้ตรวจสอบงานโครงสร้าง :

วิศวกรผู้ตรวจสอบงานโครงสร้าง :

วิศวกรผู้ตรวจสอบงานโครงสร้าง :

วิศวกรผู้ตรวจสอบงานโครงสร้าง :

วิศวกรผู้ตรวจสอบงานโครงสร้าง :

วิศวกรผู้ตรวจสอบงานโครงสร้าง :

วิศวกรผู้ตรวจสอบงานโครงสร้าง :

วิศวกรผู้ตรวจสอบงานโครงสร้าง :

วิศวกรผู้ตรวจสอบงานโครงสร้าง :

วิศวกรผู้ตรวจสอบงานโครงสร้าง :

วิศวกรผู้ตรวจสอบงานโครงสร้าง :

วิศวกรผู้ตรวจสอบงานโครงสร้าง :

วิศวกรผู้ตรวจสอบงานโครงสร้าง :

วิศวกรผู้ตรวจสอบงานโครงสร้าง :

วิศวกรผู้ตรวจสอบงานโครงสร้าง :

วิศวกรผู้ตรวจสอบงานโครงสร้าง :

วิศวกรผู้ตรวจสอบงานโครงสร้าง :

วิศวกรผู้ตรวจสอบงานโครงสร้าง :

วิศวกรผู้ตรวจสอบงานโครงสร้าง :

วิศวกรผู้ตรวจสอบงานโครงสร้าง :

วิศวกรผู้ตรวจสอบงานโครงสร้าง :

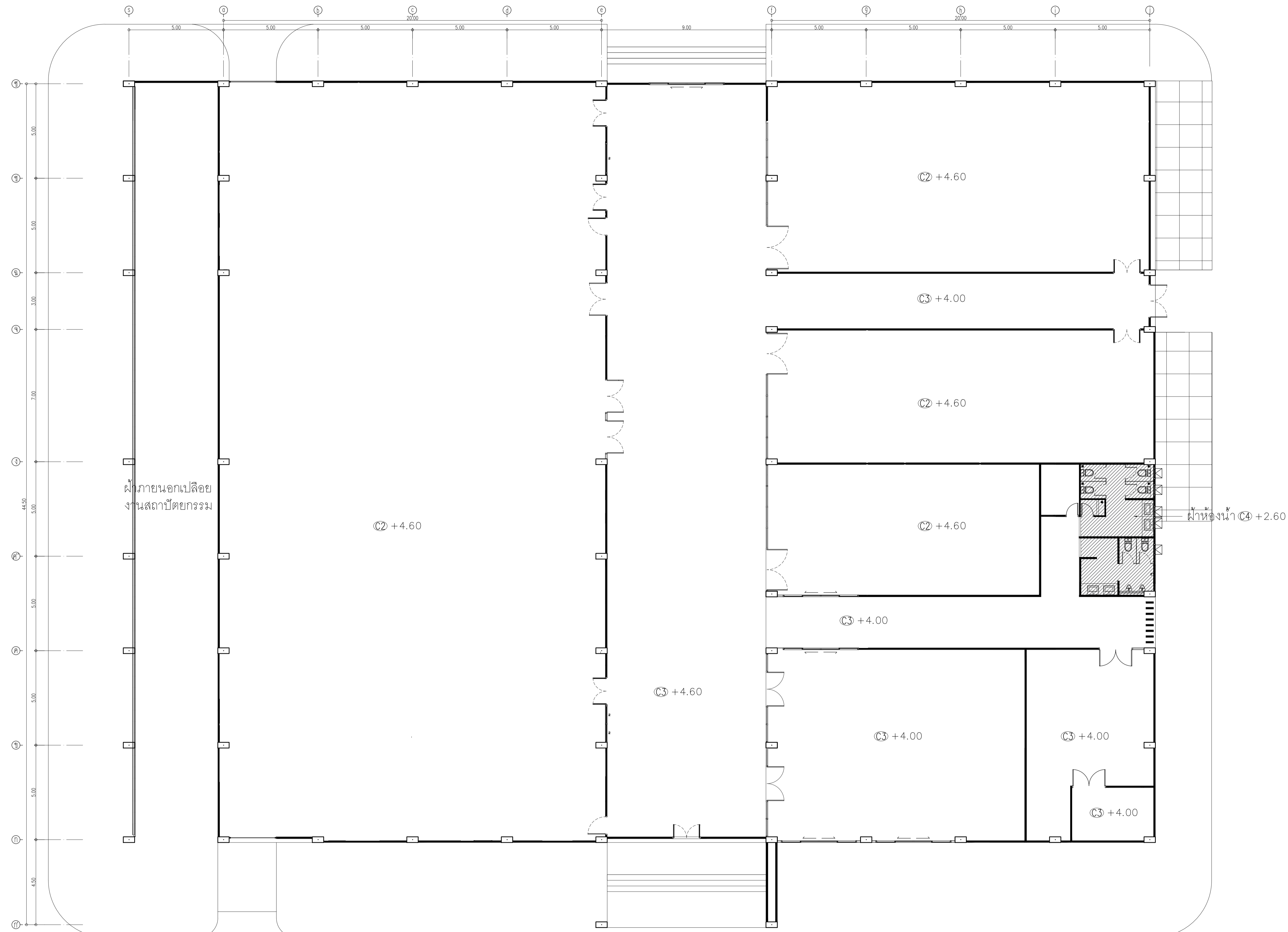
วิศวกรผู้ตรวจสอบงานโครงสร้าง :

วิศวกรผู้ตรวจสอบงานโครงสร้าง :

วิศวกรผู้ตรวจสอบงานโครงสร้าง :

วิศวกรผู้ตรวจสอบงานโครงสร้าง :

วิศวกรผู้ตรวจสอบงานโครงสร้าง :



ฝั่ภายนอกเปิดอย
งานสถาปัตยกรรม

ฝ้าห้องงน้า C4 +2.60

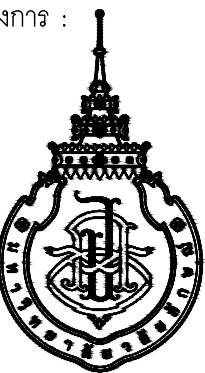
Symbol	Description	Symbol	Description
C1	ฝ้าเพดาน PU FOAM หนา 50 มม สีเขียว 2CB 2.50 85 FOOD GRADE หนา 1-1.5 ซม สีฟ้า 2.50 85 อนุภาค 0.2-118-2969	C3	ฝ้าเพดานโครงขางเหล็กชุบสีทองสี ถูกยิปซัมบอร์ดชนิดหนา 9 มม สีเขียว ทาสี TOA 4SEASON A8000 หรือเทียบเท่า
C2	ฝ้าเพดานเปลือย	C4	ฝ้าเพดานโครงขางเหล็กชุบสีทองสี ถูกยิปซัมบอร์ดชนิดหนา 9 มม สีเขียว ทาสี TOA 4SEASON A8000 หรือเทียบเท่า

อาคาร CB1
แปลนฝ้าเพดาน
SCALE 1 : 100

JOB NUMBER :	DWG. NUMBER
CHECKED :	IN104
APPROVED :	TOTAL
DRAWN BY :	

NOTE
This Drawing is Copyright. All Contractors Must
Check All Dimensions On Site Only. Figured Dimensions
And Grid Lines Are To Be Worked From.
Discrepancies Must Be Reported Immediately To Be
The Architect Or Engineer Concerned Before Processing

เจ้าของโครงการ :



มหาวิทยาลัยวลัยลักษณ์
WALAILAK UNIVERSITY



Let's Design
บริษัท เลตส์ ดีไซน์ จำกัด
เลขที่ 102/30 หมู่ 10 ตำบลวังน้อย อำเภอวังน้อย จังหวัดพระนครศรีอยุธยา 19150

PROJECT

อาคารส่งเสริมผู้ประกอบการ
และนวัตกรรม

LOCATION

มหาวิทยาลัยวลัยลักษณ์
222 ตำบลไทยบุรี
อำเภอท่าศาลา จังหวัดนครศรีธรรมราช 80160

ARCHITECTS:

นายสนธยา คงชัย สสท 1860

นายชัยภัทร บัวหุด ภาสท 19754

INTERIOR DESIGN

Let's Design Co.,Ltd

นายกานต์ รอดสวัสดิ์ ส-สน 217

นางกิ่งกานต์ รอดสวัสดิ์ ส-สน 218

นางสาวปัทมาพร เขจรนันท์ สสท 2678

นางสาวกัญญากรณ์ ธิวงค์

STRUCTURE ENGINEERS :

Let's Design Co.,Ltd

นายสมภพ เจริญศรีรักษ์ วท 1754

วิศวกรผู้ตรวจผลงานโครงสร้าง :

ELECTRICAL ENGINEERS :

Let's Design Co.,Ltd

นายณรินทร์ จาตุโคตวัฒน์ วท 806

ธนวัฒน์ ตันพิชาติ สท 2287

PLUMBING ENGINEER :

Let's Design Co.,Ltd

มานิตย์ เมืองคำ วท 808

ENVIRONMENTAL ENGINEER :

Let's Design Co.,Ltd

อำนาจ สิลวัฒนานนท์ สส 305

MECHANICAL ENGINEERS :

Let's Design Co.,Ltd

มานิตย์ เมืองคำ วท 808

DRAWING DATE :

DRAWING TITLE :

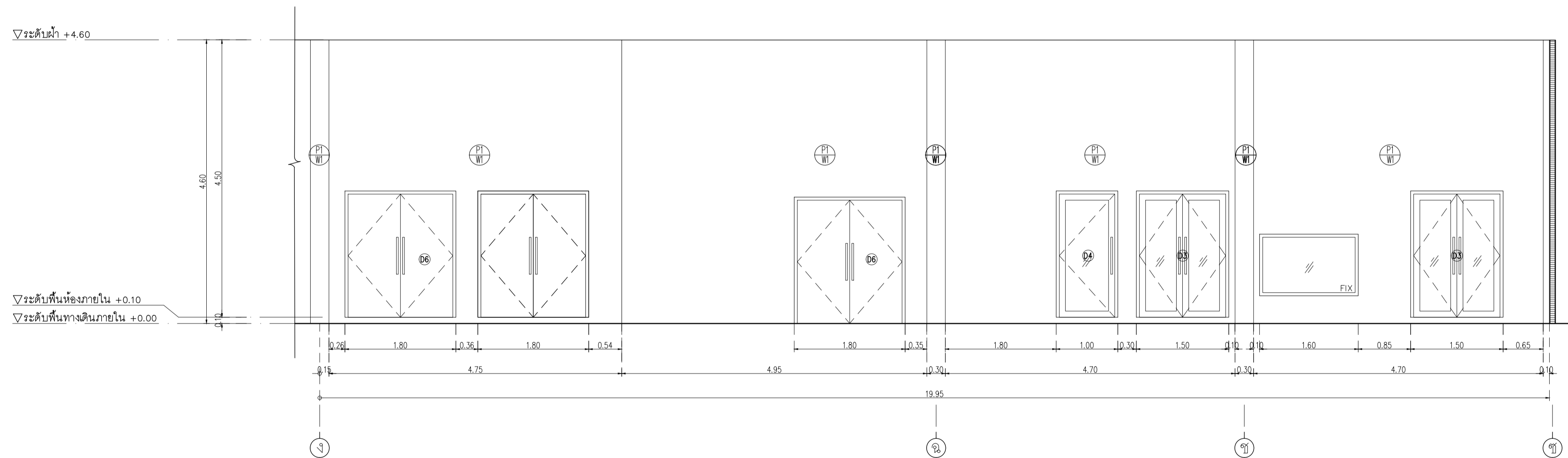
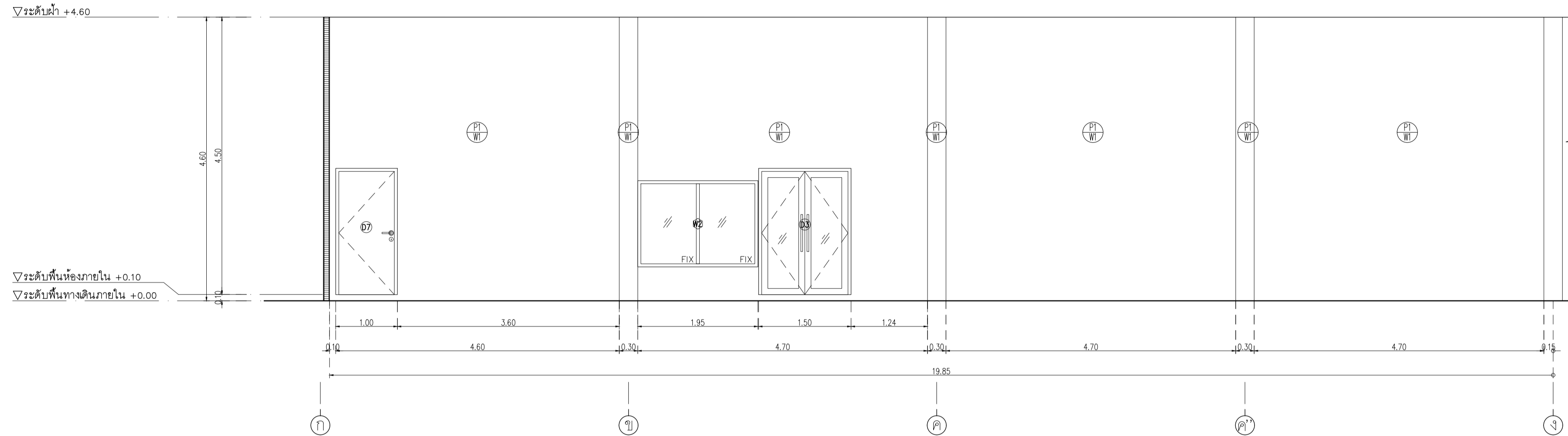
รูปด้าน 1

อาคาร CB1

DATE	DESCRIPTION

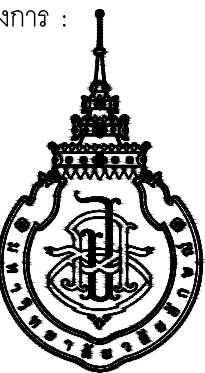
JOB NUMBER :	DWG. NUMBER
CHECKED :	IN201
APPROVED :	TOTAL
DRAWN BY :	

NOTE
This Drawing is Copyright. All Contractors Must
Check All Dimensions On Site Only. Figured Dimensions
And Grid Lines Are To Be Worked From.
Discrepancies Must Be Reported Immediately To Be
The Architect Or Engineer Concerned Before Processing



อาคาร CB1
รูปด้าน 1
SCALE 1 : 50

เจ้าของโครงการ :



มหาวิทยาลัยวลัยลักษณ์
WALAILAK UNIVERSITY



Let's Design
บริษัท ผลิตไทย จำกัด
เลขที่ 10230 โทร 02 947 9151

PROJECT

อาคารส่งเสริมผู้ประกอบการ
และนวัตกรรม

LOCATION

มหาวิทยาลัยวลัยลักษณ์
222 ตำบลไทยบุรี
อำเภอท่าศาลา จังหวัดนครศรีธรรมราช 80160

ARCHITECTS:

นายสนธยา คงชัย สด 1860

นายชัยภัทร บัวหุด ภาส 19754

INTERIOR DESIGN

Let's Design Co.,Ltd

นายกานต์ รอดสวัสดิ์ ส-สน 217

นางกัญญากรณ์ รอดสวัสดิ์ ส-สน 218

นางสาวปัทมาพร เขจรนันท์ สด 2678

นางสาวกัญญากรณ์ รอดสวัสดิ์ ส-สน 217

STRUCTURE ENGINEERS :

Let's Design Co.,Ltd

นายสมภพ เจริญศรีรักษ์ วล 1754

วิศวกรผู้ตรวจผลงานโครงสร้าง :

ELECTRICAL ENGINEERS :

Let's Design Co.,Ltd

นายณรินทร์ จารุโคตวิวัฒน์ วท 806

ธนวัฒน์ ตันพิชาติ สท 2287

PLUMBING ENGINEER :

Let's Design Co.,Ltd

มานิตย์ เมืองคำ วท 808

ENVIRONMENTAL ENGINEER :

Let's Design Co.,Ltd

อำนาจ สิลวิพัฒน์นันท์ สส 305

MECHANICAL ENGINEERS :

Let's Design Co.,Ltd

มานิตย์ เมืองคำ วท 808

DRAWING DATE :

DRAWING TITLE :

รูปด้าน 2

อาคาร CB1

DATE DESCRIPTION

JOB NUMBER :

CHECKED :

APPROVED :

DRAWN BY :

DWG. NUMBER

IN202

TOTAL

NOTE

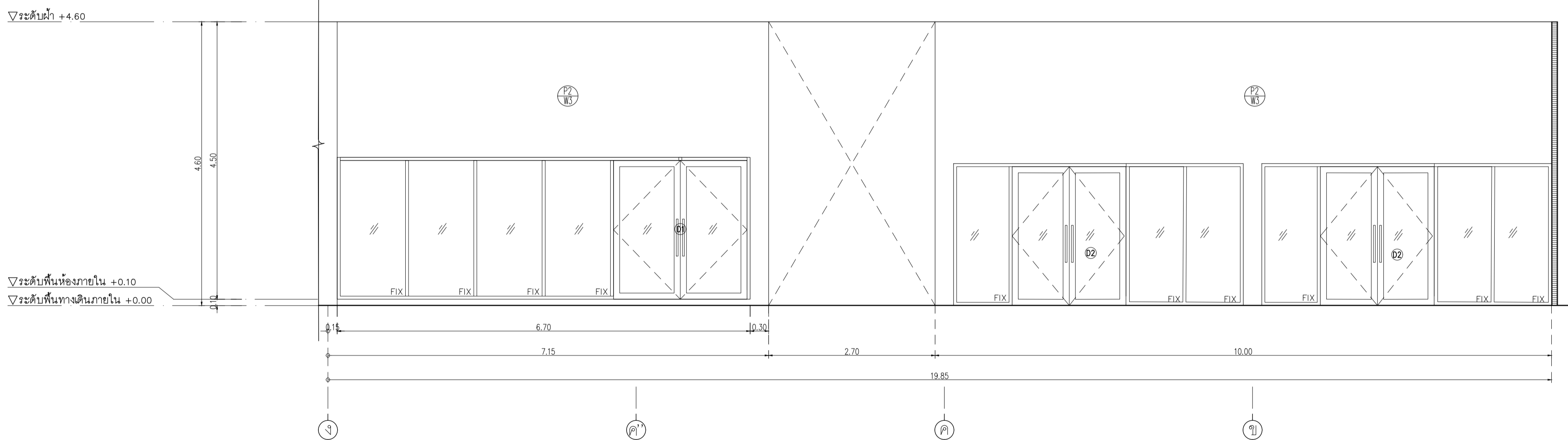
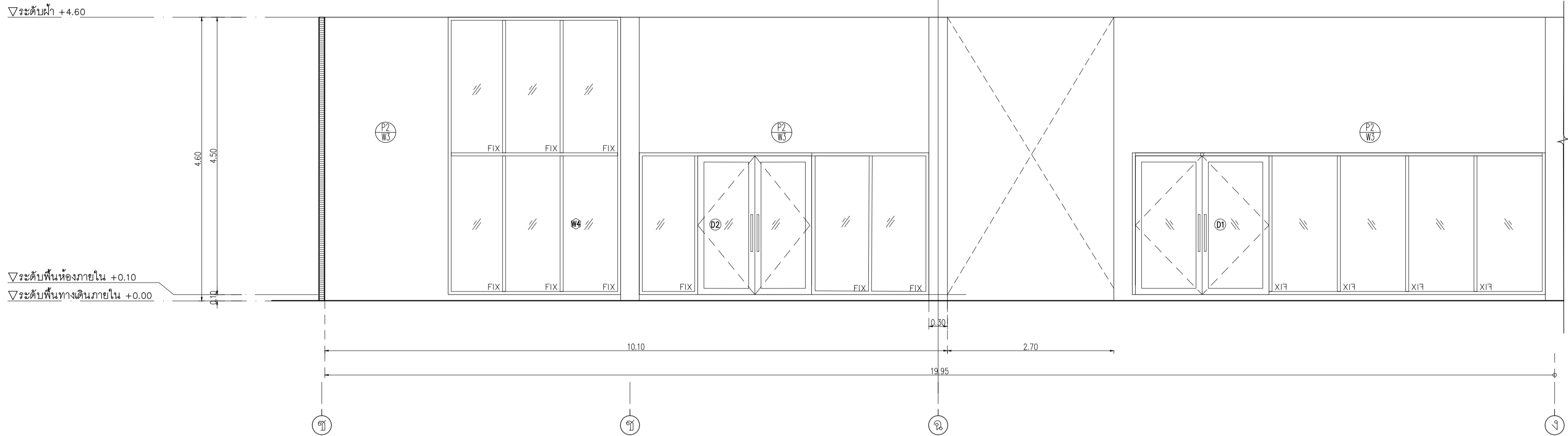
This Drawing is Copyright. All Contractors Must

Check All Dimensions On Site Only Figured Dimensions

And Grid Lines Are To Be Worked From

Discrepancies Must Be Reported Immediately To Be

The Architect Or Engineer Concerned Before Processing



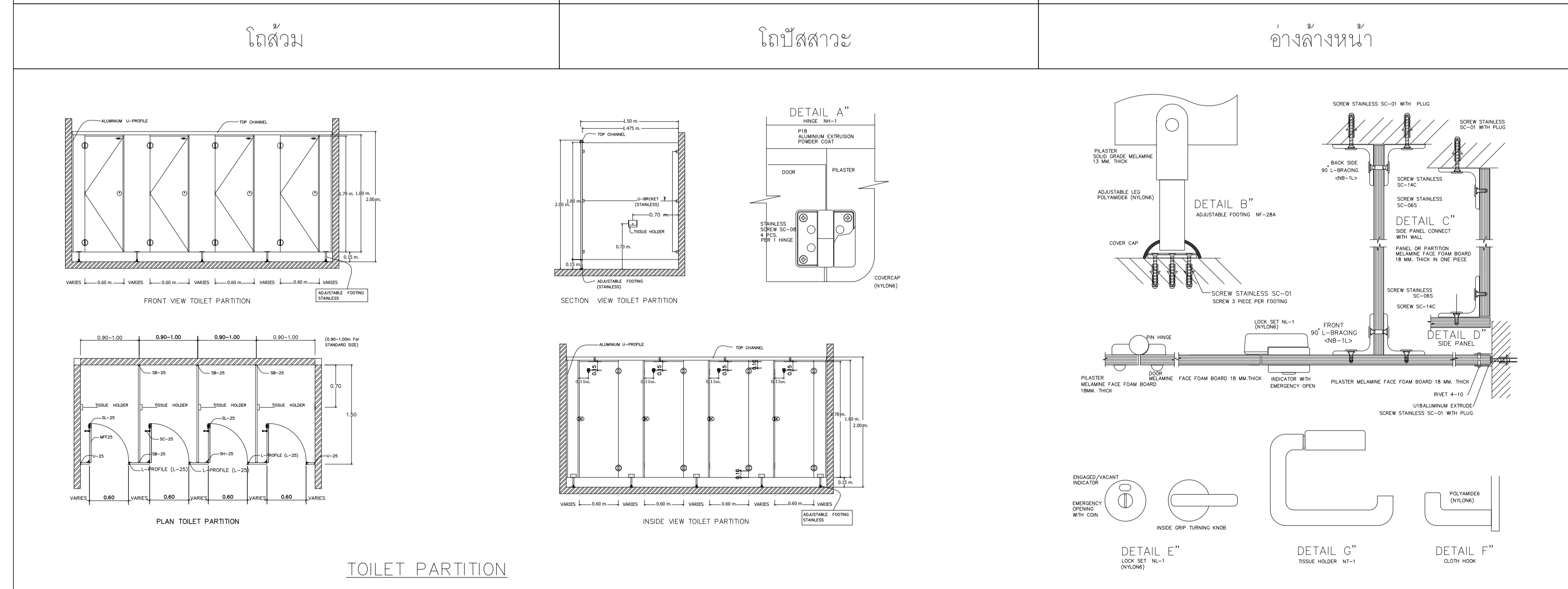
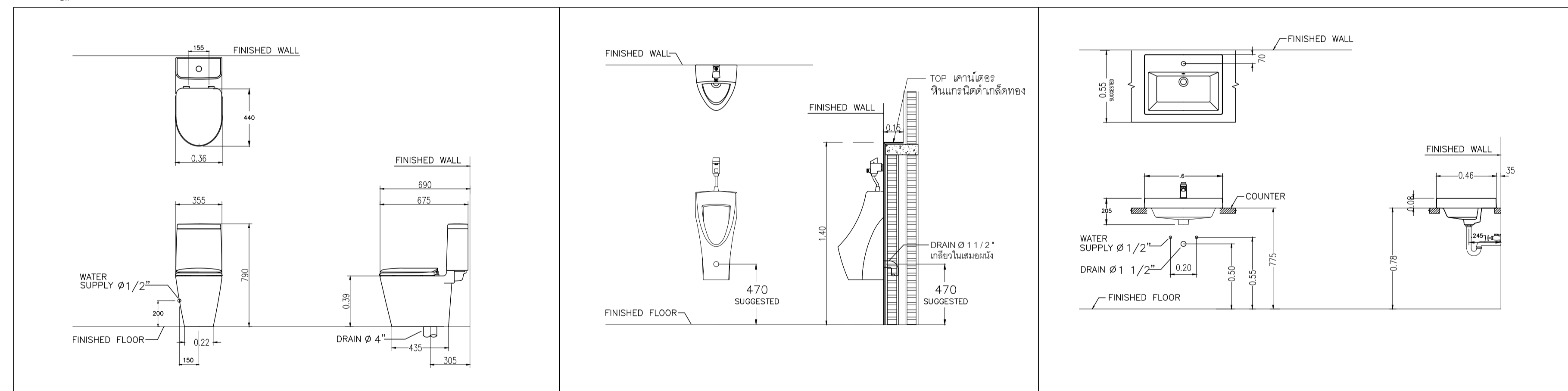
อาคาร CB1
รูปด้าน 2
SCALE 1 : 50

ห้องน้ำอาคาร CB1

รายการประกอบแบบสุขภัณฑ์และอุปกรณ์

สัญลักษณ์	รายการ	ผู้ผลิต	รุ่น	สี	หมายเหตุ
LAVI	LAVATORY ชนิดฝังคาน์เตอร์ ก๊อกเดี่ยวข้างหน้า พอน์ทึง P-Trap สแต๊ตวาล์ว STOP VALVE สายน้ำดี	COTTO	หรือเทียบเท่า CT1113A (HM) CT683 (HM) CT670V (HM) CT179N(HM) Z402 (HM)	WHITE CHROME CHROME CHROME CHROME	
	TOP คาน์เตอร์ พื้นแกรนิตดำลัดทอง หนา 20 มม.				
WC	WATER CLOSET นั่งราบ สายฉีดชำระ STOP VALVE	COTTO	หรือเทียบเท่า CT9912#CR(HM) CT179N(HM)	WHITE CHROME CHROME	
UR	URINAL FLUSH VALVE	COTTO	หรือเทียบเท่า C3121 CT457XDF	WHITE CHROME	
FC	FAUCET ก๊อกเดี่ยว ท้อง JAN	COTTO	หรือเทียบเท่า CT175C1(HW)	CHROME	
FD	ฝาดระแนง Stainless ดีกกลีน ขนาดพิเศษตามงานระบบ	COTTO	หรือเทียบเท่า CT697Z2P(HM)	CHROME	
PH	กล่องบรรจุกระดาษทิชชู	Kimberly-Clark Aquarius*	หรือเทียบเท่า Roll Toilet Paper Dispensers 70270	WHI	
MR	กระเบื้องหนา 6 มม. สีขนาคตามแบบ		ขนาด H28.5 x W27.8 x D14.4cm		
	หมายเหตุ				

มาตรฐานการติดตั้งสุขภัณฑ์

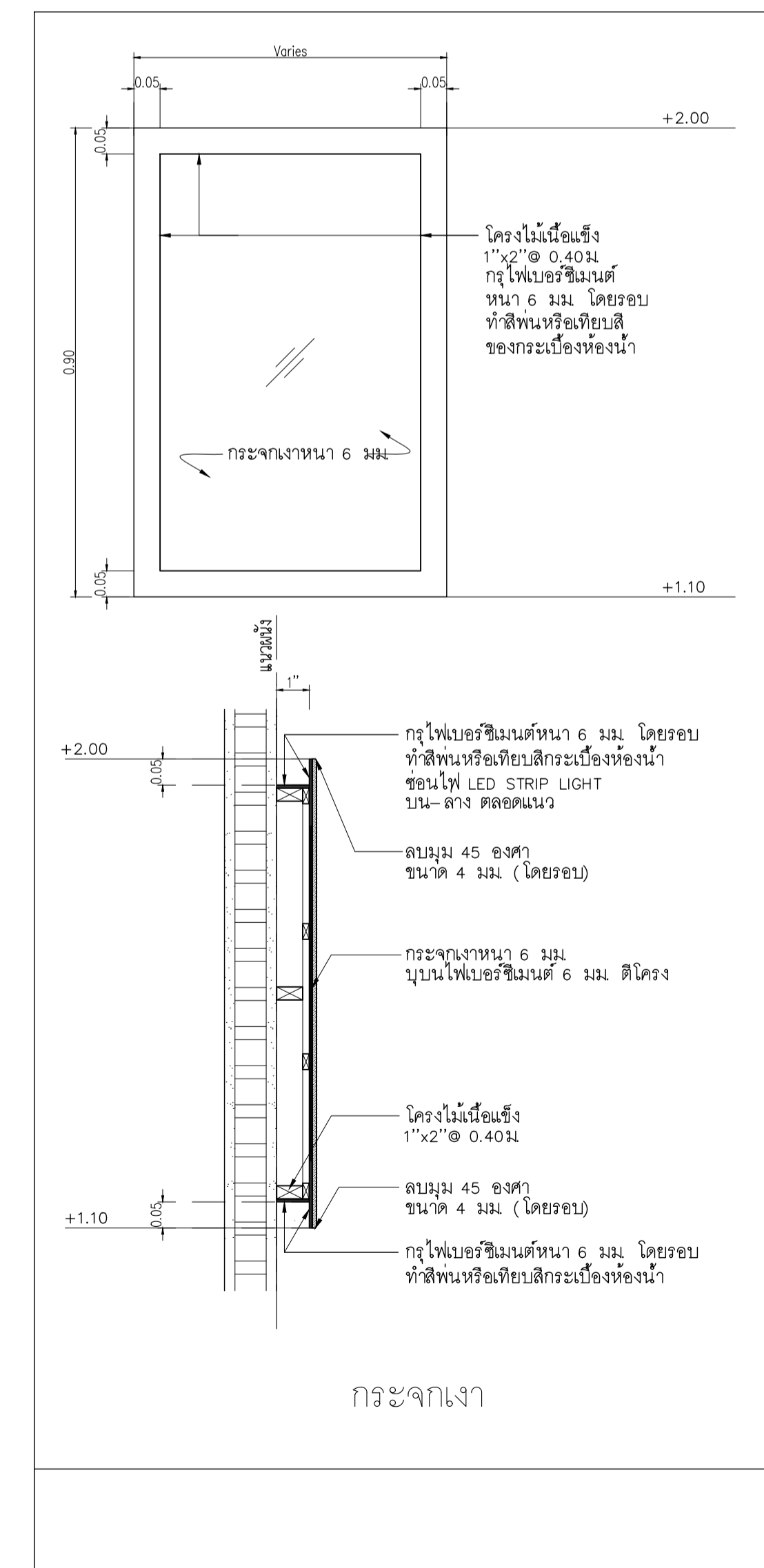


รายการประกอบแบบวัสดุห้องน้ำหญิง

รายการกระเบื้อง				
รายการ	ขนาด	รุ่น	ผู้ผลิต	
กระเบื้องปูพื้น	60x60 ซม.	Weather Gray Code : GRW01	WDC หรือเทียบเท่า	
กระเบื้องผนัง	60x60 ซม.	Weather Gray Code : GRW01	WDC หรือเทียบเท่า	
รายการบานประตู				
ผนังกันห้องน้ำสำเร็จรูป	มาตรฐาน	25MFF ชนิดกันน้ำ ลายไม้	Valor หรือเทียบเท่า Willy, Panel, Dolphin	
รายการฝ้าเพดาน				
ฝ้าเพดาน		ฝ้าเพดานโครงข่ายความถี่สูงระบบกลึงยิปซัมบอร์ดขอบลาด นกบ219-2552 ชนิดกันชื้น หนา 9 มม.ขาวเรียบ ทั่วไป TOA 4SEASON A8000 หรือเทียบเท่า	GYPROC หรือเทียบเท่า KNAUF, TOA GYPSUM, SCG	

รายการประกอบแบบวัสดุห้องน้ำชาย

รายการกระเบื้อง				
รายการ	ขนาด	รุ่น	ผู้ผลิต	
กระเบื้องปูพื้น	60x60 ซม.	พื้นกระเบื้องเทอร์ราซอล 60x60 สีเบจ ยี่ห้อ สุราษฎร์ รุ่น เซอร์วิส เบจ	WDC หรือเทียบเท่า	
กระเบื้องผนัง	60x60 ซม.	พื้นกระเบื้องเทอร์ราซอล 60x60 สีเบจ ยี่ห้อ สุราษฎร์ รุ่น เซอร์วิส เบจ	WDC หรือเทียบเท่า	
รายการบานประตู				
ผนังกันห้องน้ำสำเร็จรูป	มาตรฐาน	25MFF ชนิดกันน้ำ ลายไม้	Valor หรือเทียบเท่า Willy, Panel, Dolphin	
รายการฝ้าเพดาน				
ฝ้าเพดาน		ฝ้าเพดานโครงข่ายความถี่สูงระบบกลึงยิปซัมบอร์ดขอบลาด นกบ219-2552 ชนิดกันชื้น หนา 9 มม.ขาวเรียบ ทั่วไป TOA 4SEASON A8000 หรือเทียบเท่า	GYPROC หรือเทียบเท่า KNAUF, TOA GYPSUM, SCG	



เจ้าของโครงการ :



มหาวิทยาลัยวลัยลักษณ์
WALAILAK UNIVERSITY



PROJECT
อาคารส่งเสริมผู้ประกอบการ
และนวัตกรรม

LOCATION
มหาวิทยาลัยวลัยลักษณ์
222 ตำบลไทรโยคี
อำเภอท่าศาลา จังหวัดนครศรีธรรมราช 80160

ARCHITECTS:
นายสนธิยา คงชัย สสค 1860

นายชัยภัทร บัวหุด ภาสค 19754

INTERIOR DESIGN
Let's Design Co.,Ltd
นายกานต์ รอดสวัสดิ์ ส-สน 217

นางกัญญากร รอดสวัสดิ์ ส-สน 218

นางสาวปัทมาพร เชนันนันทน์ สสค 2678

นางสาวกัญญากร รอดสวัสดิ์ ส-สน 217

STRUCTURE ENGINEERS:
Let's Design Co.,Ltd
นายสมภพ เงินศรีรักษ์ วล1754

วิศวกรผู้ตรวจสอบงานโครงสร้าง :

ELECTRICAL ENGINEERS:
Let's Design Co.,Ltd
นายณรินทร์ จารุโควิทวัฒน์ วทค 806

PLUMBING ENGINEER:
Let's Design Co.,Ltd
ธนวัฒน์ ต้นปัทมา สทค 2287

ENVIRONMENTAL ENGINEER:
Let's Design Co.,Ltd
มานิตย์ เมืองคำ วท 808

MECHANICAL ENGINEERS:
Let's Design Co.,Ltd
อำนาจ สิลวพัฒนานนท์ สส 305

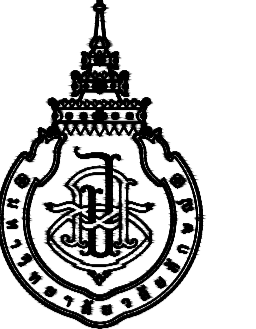
MANITHEE MEONGKHA WAT 808

DRAWING TITLE:
ห้องน้ำอาคาร CB1
รายการประกอบแบบสุขภัณฑ์และอุปกรณ์
รายการประกอบแบบวัสดุ

DATE	DESCRIPTION

JOB NUMBER :
CHECKED :
APPROVED :
DRAWN BY :
DWG. NUMBER
IN301
TOTAL

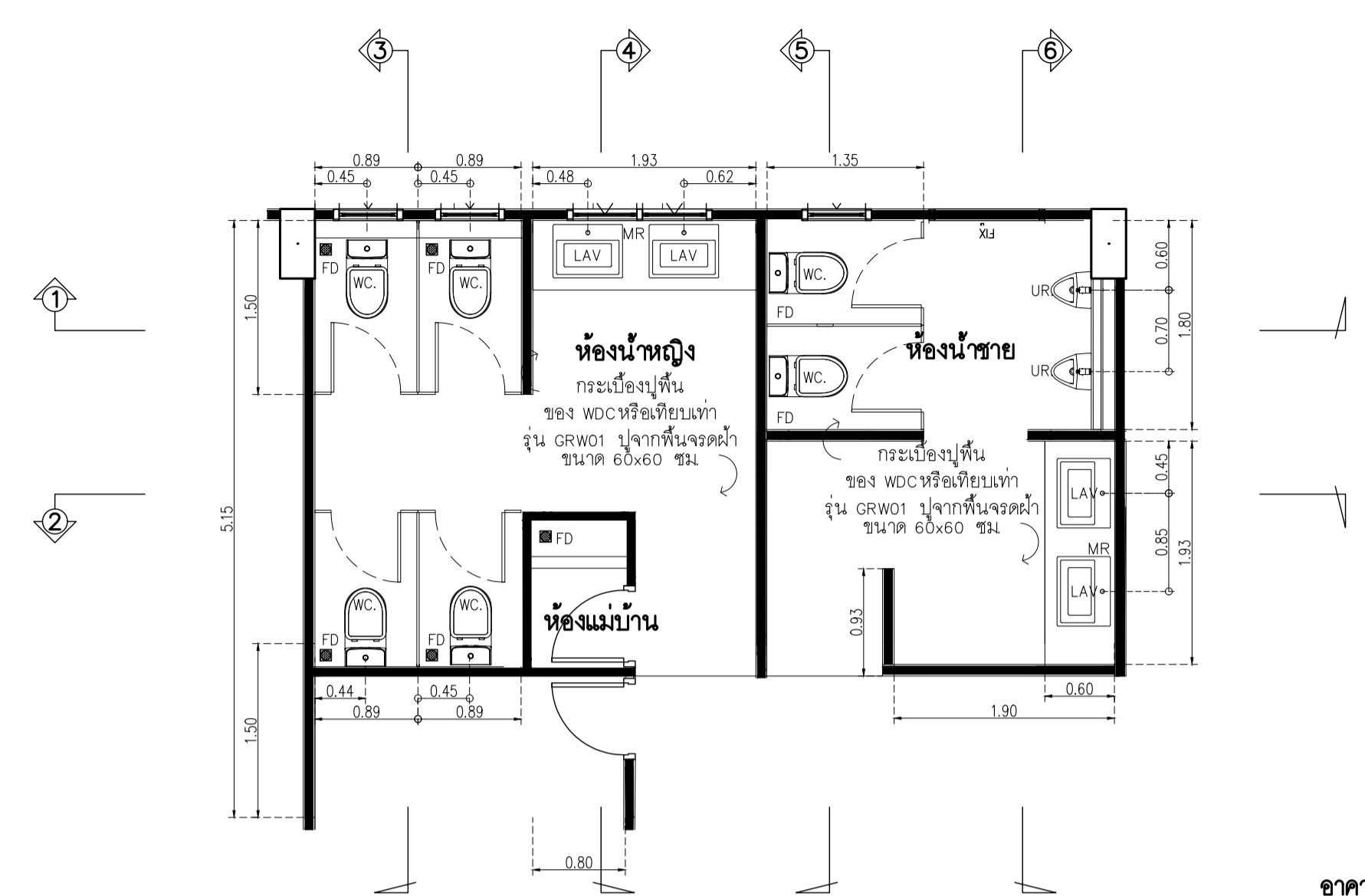
NOTE
This Drawing is Copyright. All Contractors Must
Check All Dimensions On Site Only. Figured Dimensions
And Grid Lines Are To Be Worked From.
Discrepancies Must Be Reported Immediately To Be
The Architect Or Engineer Concerned Before Processing



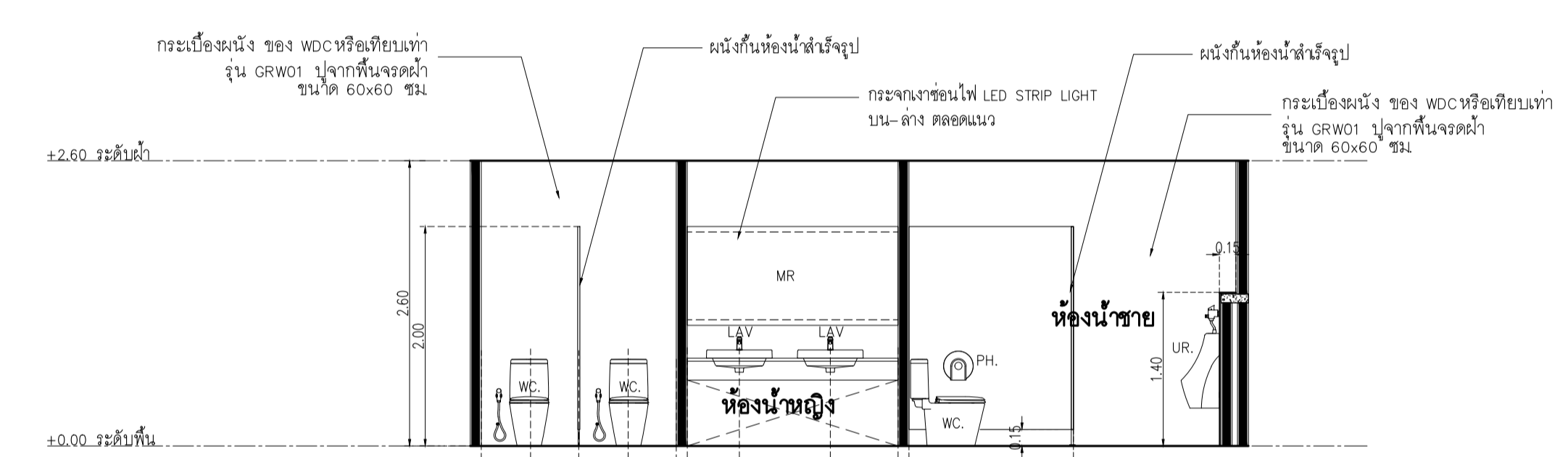
DATE	DESCRIPTION

JOB NUMBER :	DWG. NUMBER
CHECKED :	IN302
APPROVED :	TOTAL
DRAWN BY :	

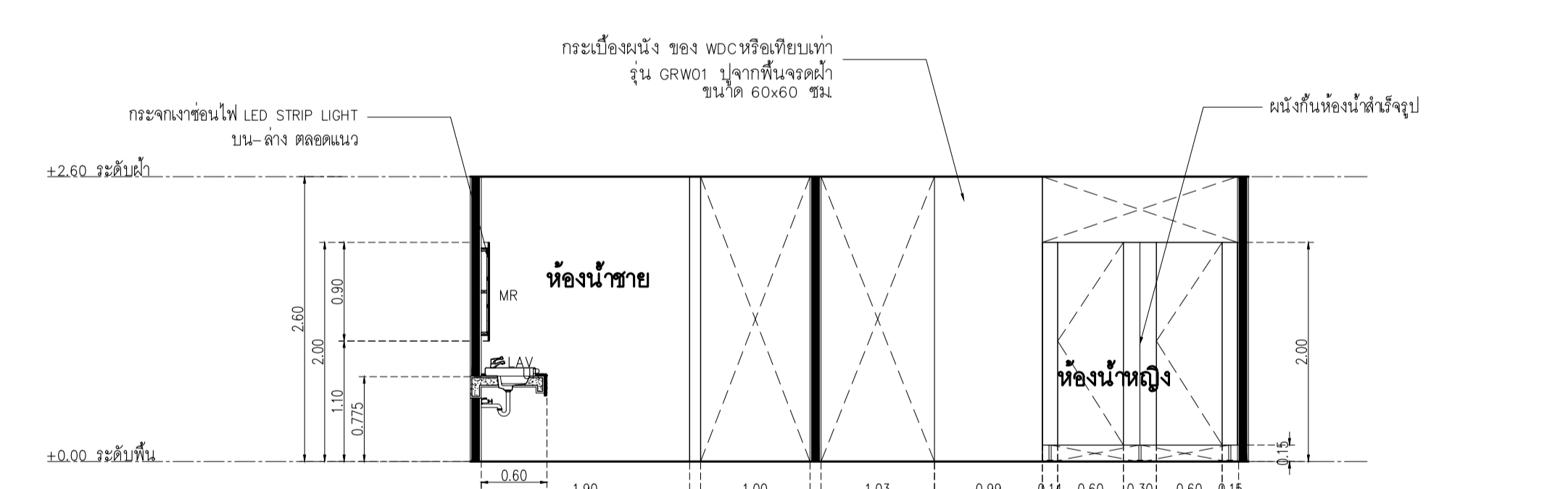
NOTE
This Drawing is Copyright. All Contractors Must
Check All Dimensions On Site Only. Figures Dimensions
And Grid Lines Are To Be Worked From.
Discrepancies Must Be Reported Immediately To Be
The Architect Or Engineer Concerned Before Processing



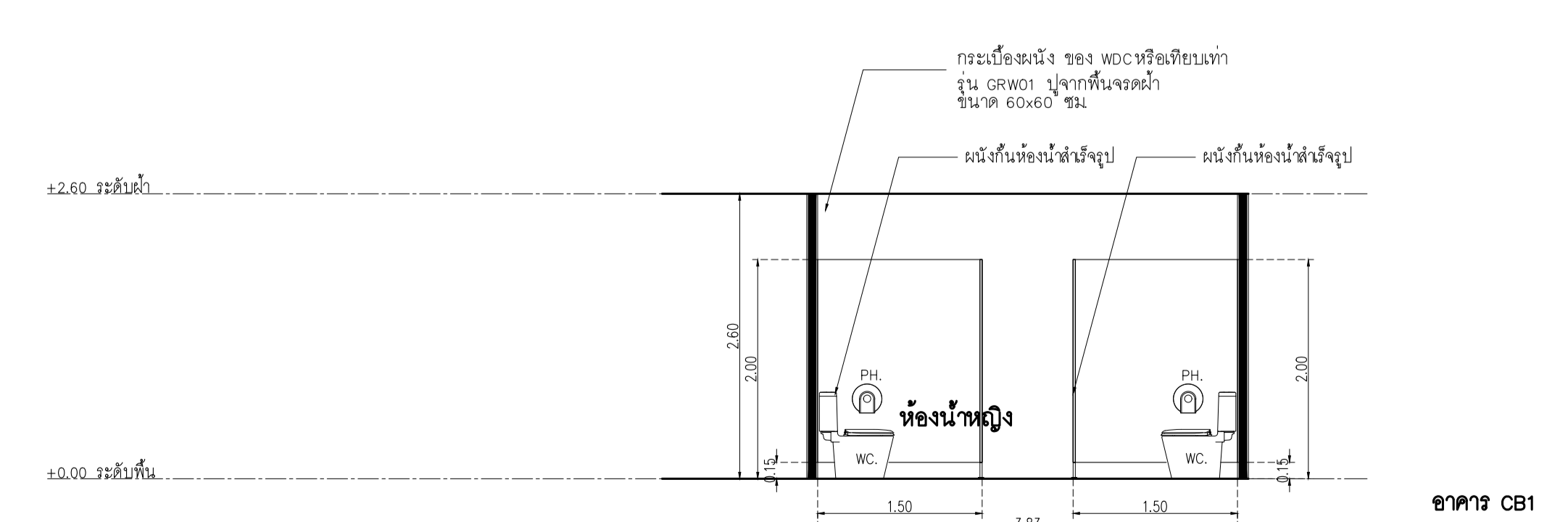
อาคาร CB1
แบบขยายผังพื้นห้องน้ำ
SCALE 1 : 50



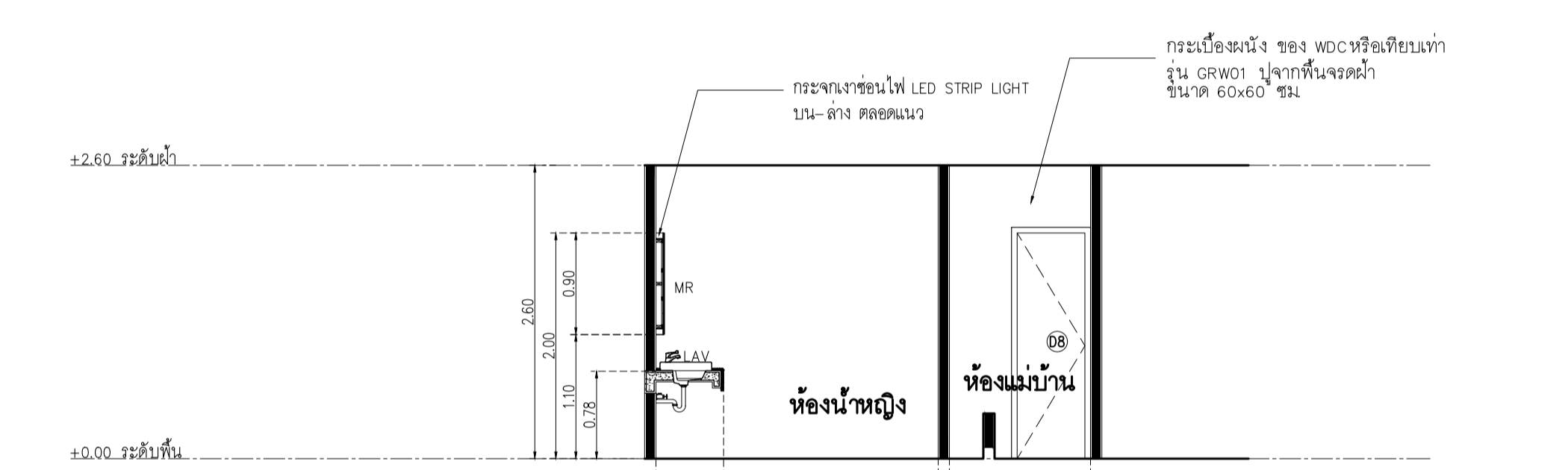
อาคาร CB1
รูปตัด 1
SCALE 1 : 50



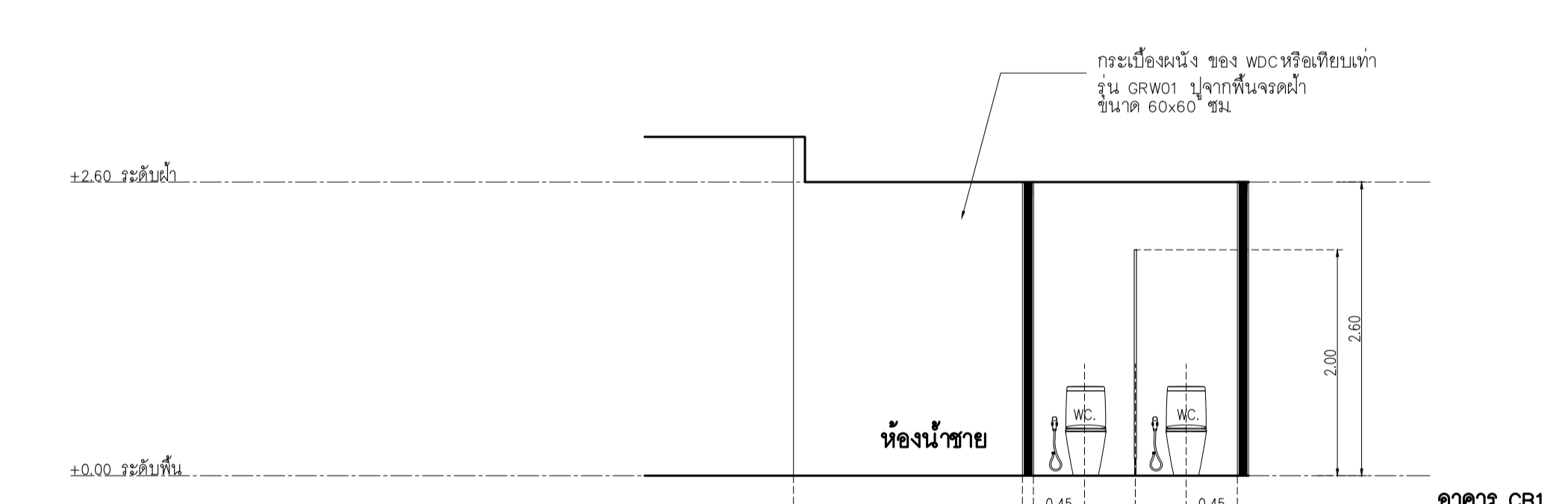
อาคาร CB1
รูปตัด 2
SCALE 1 : 50



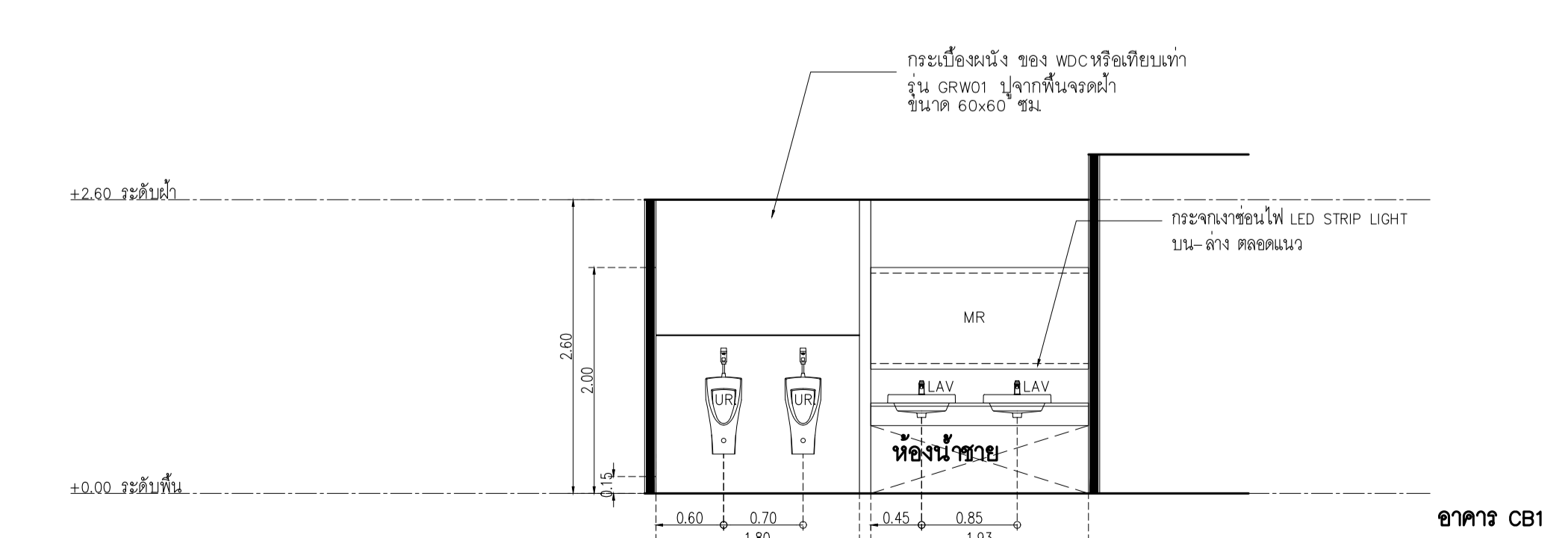
อาคาร CB1
รูปตัด 3
SCALE 1 : 50



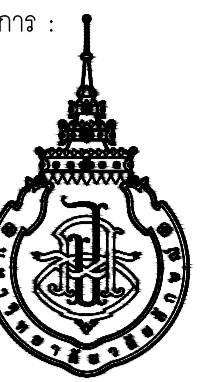
อาคาร CB1
รูปตัด 4
SCALE 1 : 50



อาคาร CB1
รูปตัด 5
SCALE 1 : 50



อาคาร CB1
รูปตัด 6
SCALE 1 : 50

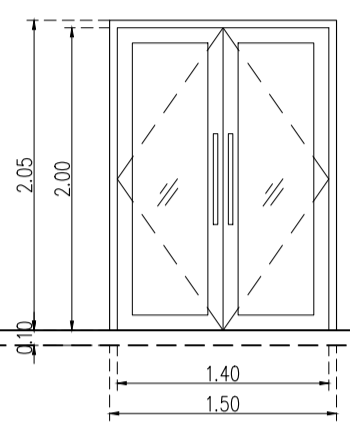
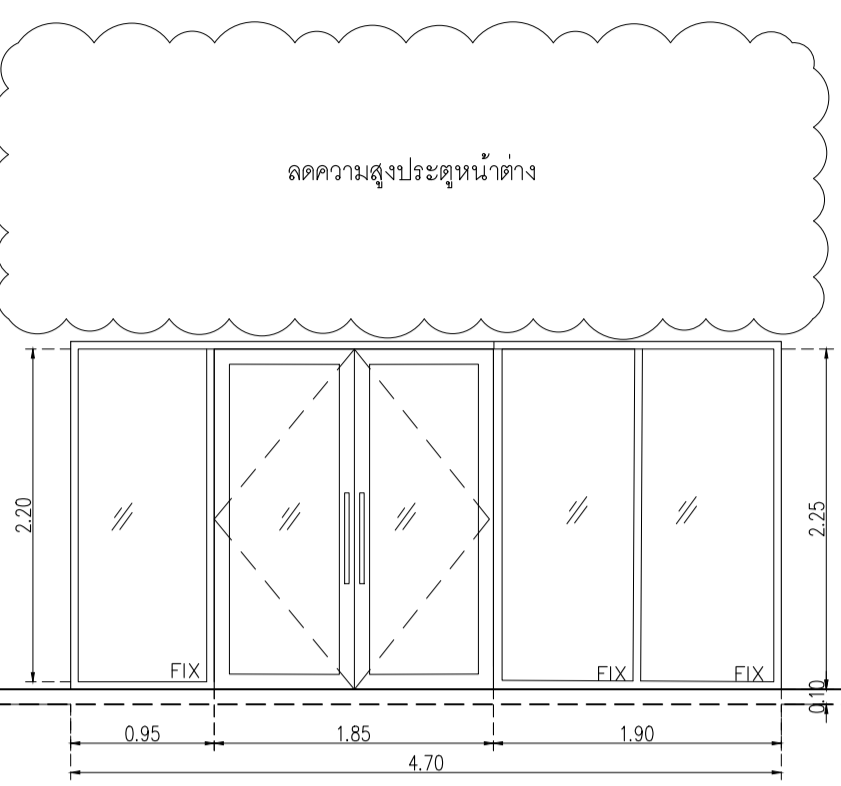
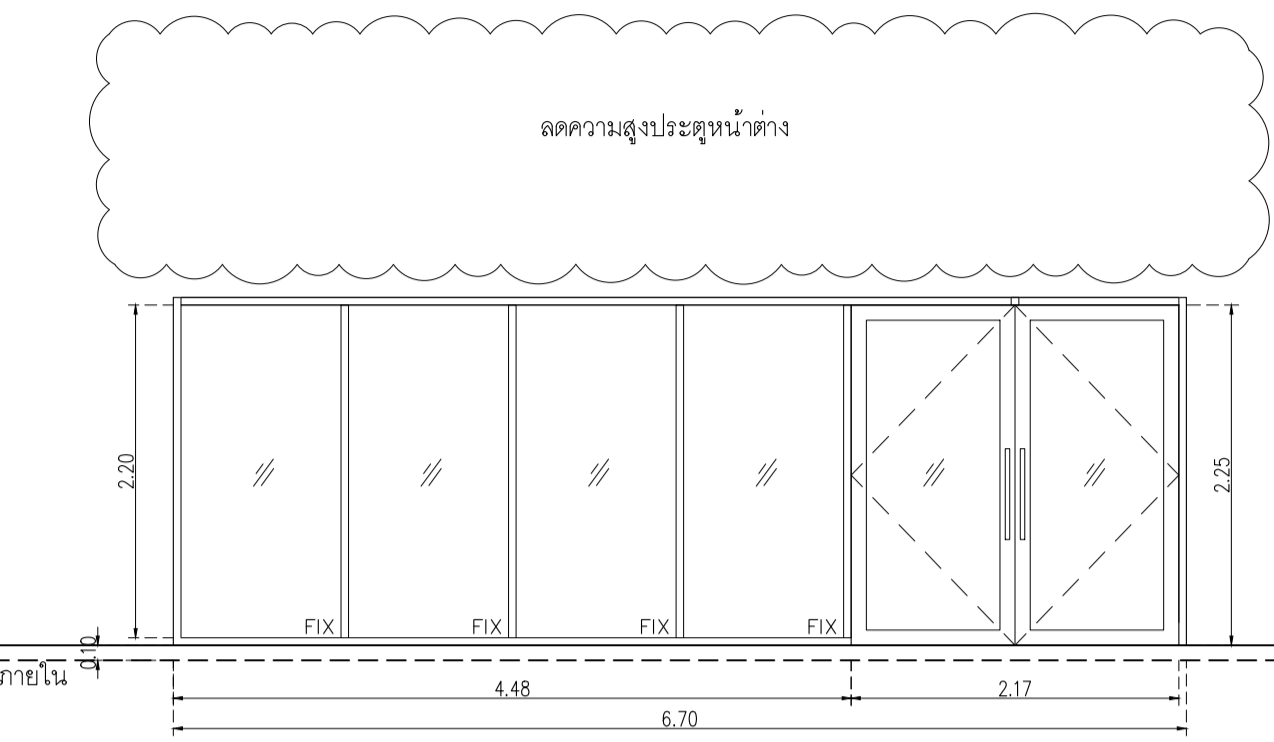


DATE	DESCRIPTION

JOB NUMBER :
CHECKED :
APPROVED :
DRAWN BY :

DWG. NUMBER
IN401
TOTAL

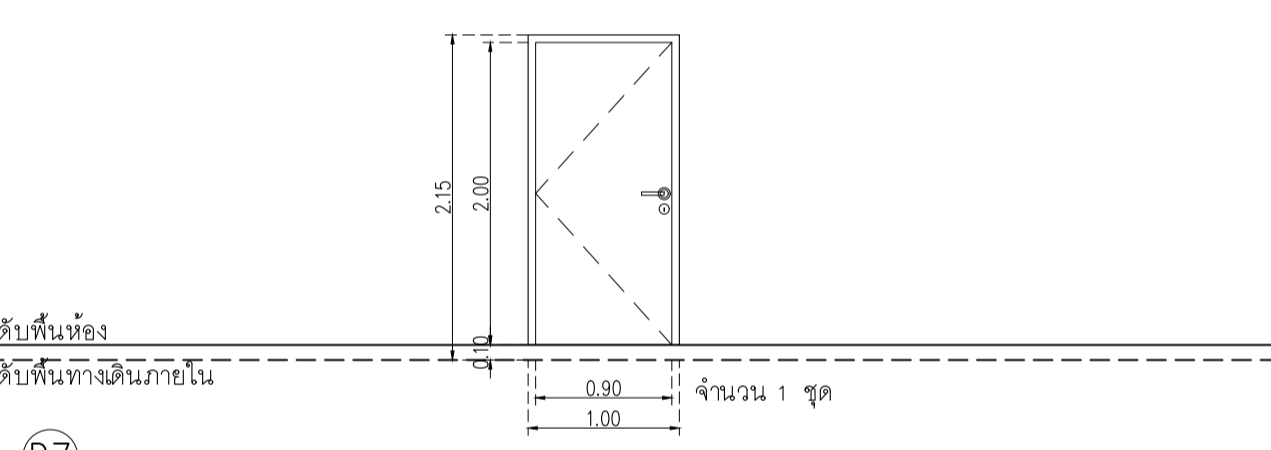
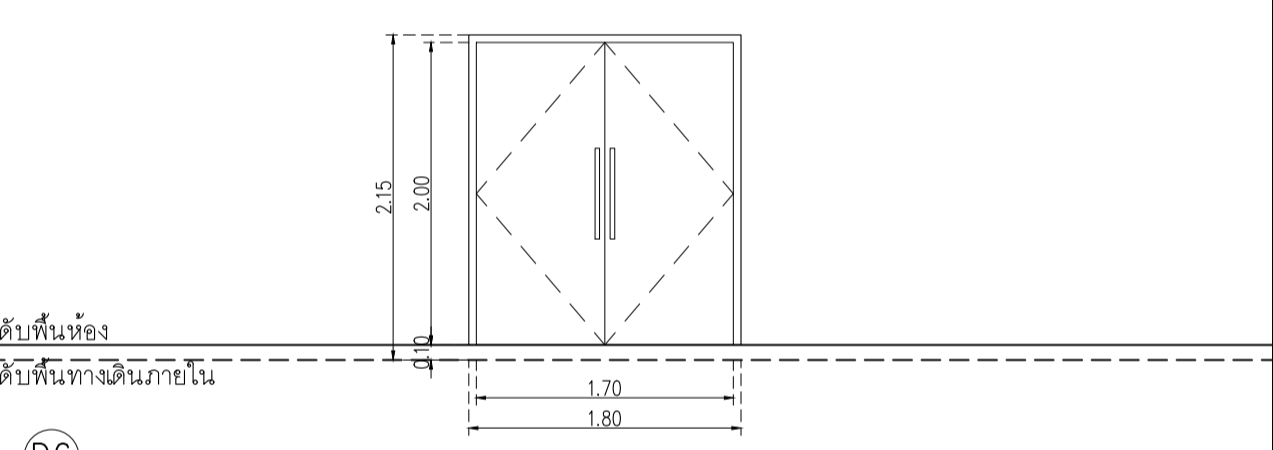
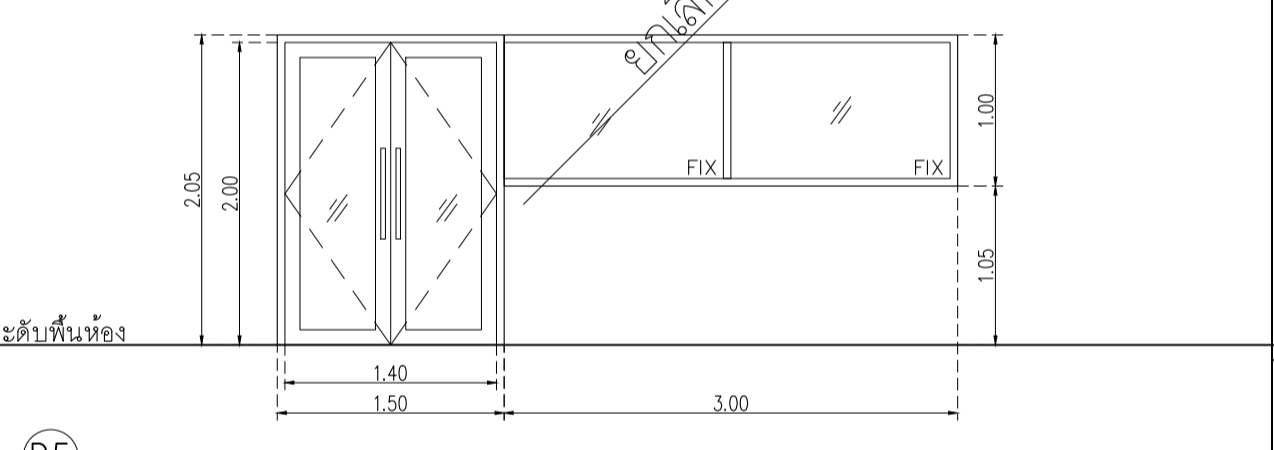
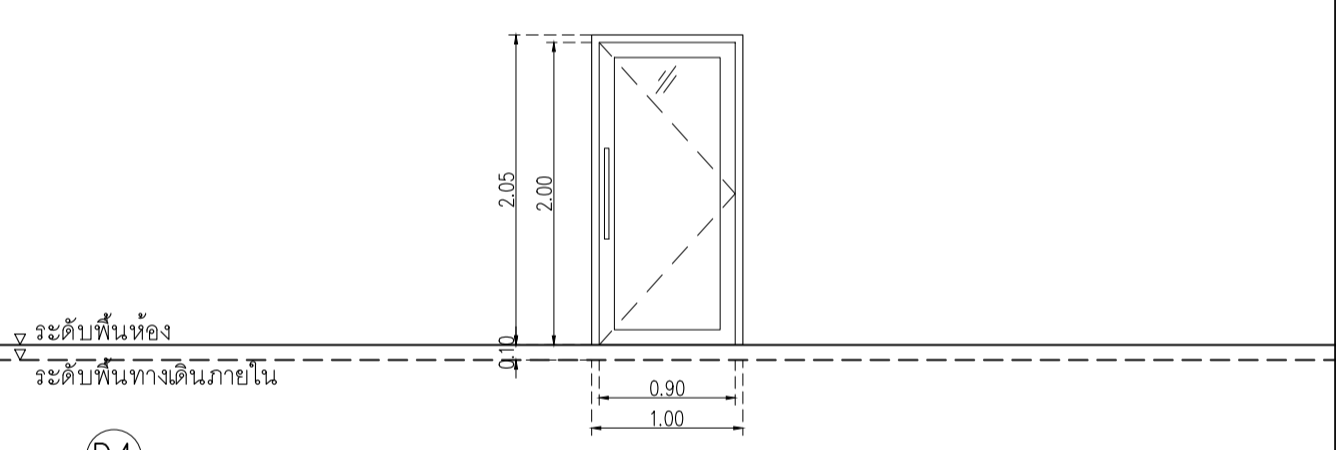
NOTE
This Drawing is Copyright All Contractors Must
Check All Dimensions On Site Only Figured Dimensions
And Grid Lines Are To Be Worked From
Discrepancies Must Be Reported Immediately To Be
The Architect Or Engineer Concerned Before Processing



ลักษณะการเปิด	บานเปิดพร้อมบานปิดตาย	จำนวน 2 ชุด
วงกบ	อลูมิเนียมสีธรรมชาติ ขนาด 2"x4" หน้า 1.5 มม.	
กรอบบาน	อลูมิเนียมสีธรรมชาติ กว้าง 4"	
ลูกพัก	กระดาษ ใส หน้า 6 มม.	
อุปกรณ์	บานพับ VVP โจ๊คบนฝั่งในวงกบ รุ่น OC 35 (15NM) 2 จังหวะ	2 ชุด
	อุปกรณ์ล๊อค VVP กุญแจบานสวิง-ไข 1 ด้าน บิด 1 ด้าน รุ่น V39-SWI สีดำ	1 ชุด
	VVP กลอนประตูบานสวิง FLUSH BOLTS ตัวใหญ่ BS-10	2 ชุด
	มือจับ VVP มือจับ รุ่น HD163 #2365 20x40x800 ผิวดำ	2 ชุด

ลักษณะการเปิด	บานเปิดพร้อมบานปิดตาย	จำนวน 3 ชุด
วงกบ	อลูมิเนียมสีธรรมชาติ ขนาด 2"x4" หน้า 1.5 มม.	
กรอบบาน	อลูมิเนียมสีธรรมชาติ กว้าง 4"	
ลูกพัก	กระดาษ ใส หน้า 6 มม.	
อุปกรณ์	บานพับ VVP โจ๊คบนฝั่งในวงกบ รุ่น OC 35 (15NM) 2 จังหวะ	2 ชุด
	อุปกรณ์ล๊อค VVP กุญแจบานสวิง-ไข 1 ด้าน บิด 1 ด้าน รุ่น V39-SWI สีดำ	1 ชุด

ลักษณะการเปิด	บานเปิดพร้อมบานปิดตาย	จำนวน 5 ชุด
วงกบ	อลูมิเนียมสีธรรมชาติ ขนาด 2"x4" หน้า 1.5 มม.	
กรอบบาน	อลูมิเนียมสีธรรมชาติ กว้าง 4"	
ลูกพัก	กระดาษ ใส หน้า 6 มม.	
อุปกรณ์	บานพับ VVP โจ๊คบนฝั่งในวงกบ รุ่น OC 35 (15NM) 2 จังหวะ	2 ชุด
	อุปกรณ์ล๊อค VVP กุญแจบานสวิง-ไข 1 ด้าน บิด 1 ด้าน รุ่น V39-SWI สีดำ	1 ชุด
	VVP กลอนประตูบานสวิง FLUSH BOLTS ตัวใหญ่ BS-10	2 ชุด
	มือจับ VVP มือจับ รุ่น HD163 #2365 20x40x800 ผิวดำ	2 ชุด

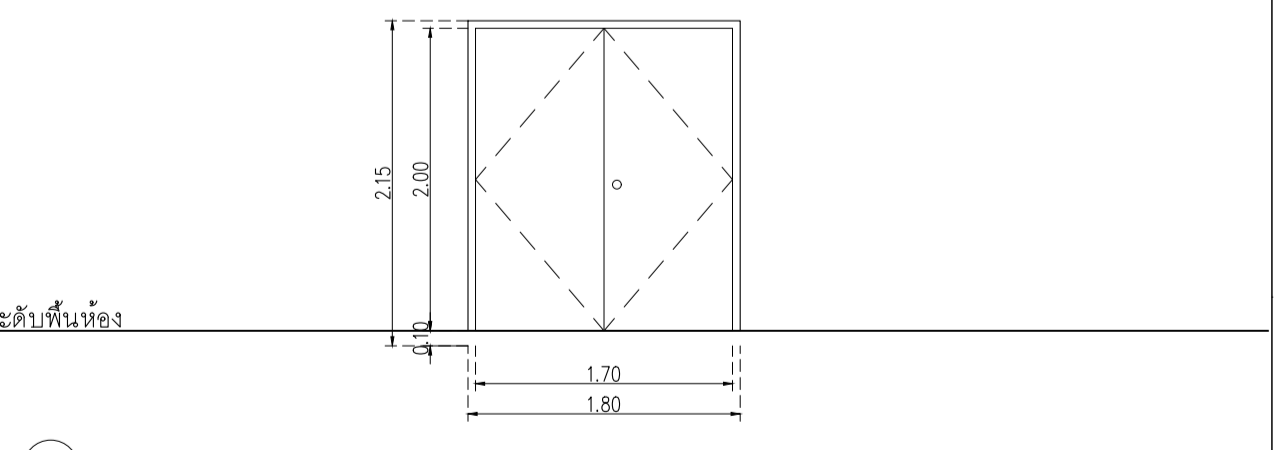
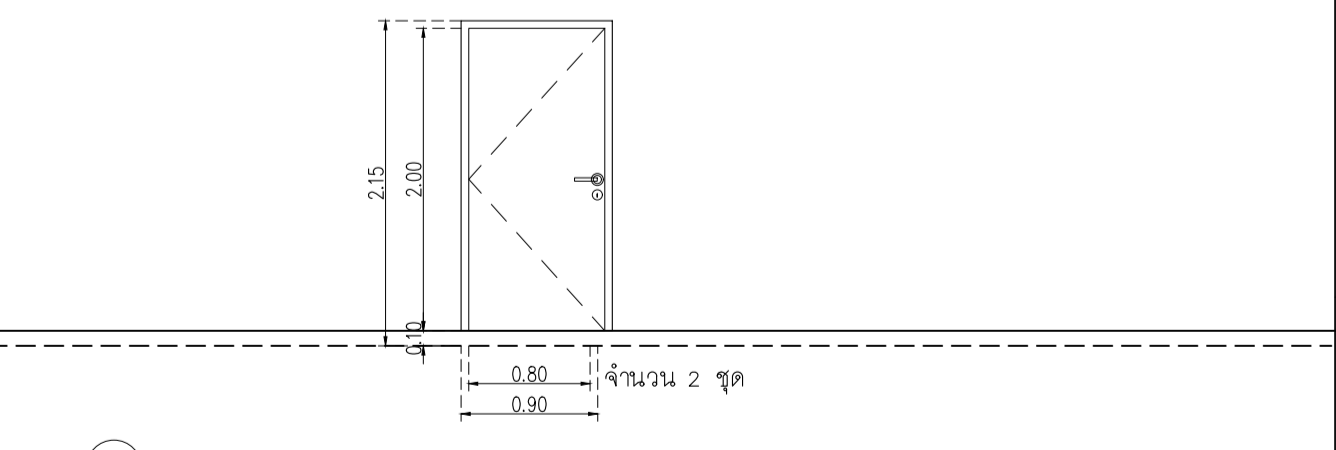


ลักษณะการเปิด	บานเปิดพร้อมบานปิดตาย	จำนวน 1 ชุด
วงกบ	อลูมิเนียมสีธรรมชาติ ขนาด 2"x4" หน้า 1.5 มม.	
กรอบบาน	อลูมิเนียมสีธรรมชาติ กว้าง 4"	
ลูกพัก	กระดาษ ใส หน้า 6 มม.	
อุปกรณ์	บานพับ VVP โจ๊คบนฝั่งในวงกบ รุ่น OC 35 (15NM) 2 จังหวะ	1 ชุด
	อุปกรณ์ล๊อค VVP กุญแจบานสวิง-ไข 1 ด้าน บิด 1 ด้าน รุ่น V39-SWI สีดำ	1 ชุด
	VVP มือจับ รุ่น HD163 #2365 20x40x800 ผิวดำ	1 ชุด

ลักษณะการเปิด	บานเปิดพร้อมบานปิดตาย	จำนวน 0 ชุด
วงกบ	อลูมิเนียมสีธรรมชาติ ขนาด 2"x4" หน้า 1.5 มม.	
กรอบบาน	อลูมิเนียมสีธรรมชาติ กว้าง 4"	
ลูกพัก	กระดาษ ใส หน้า 6 มม.	
อุปกรณ์	บานพับ VVP โจ๊คบนฝั่งในวงกบ รุ่น OC 35 (15NM) 2 จังหวะ	2 ชุด
	อุปกรณ์ล๊อค VVP กุญแจบานสวิง-ไข 1 ด้าน บิด 1 ด้าน รุ่น V39-SWI สีดำ	1 ชุด
	VVP กลอนประตูบานสวิง FLUSH BOLTS ตัวใหญ่ BS-10	2 ชุด
	มือจับ VVP มือจับ รุ่น HD163 #2365 20x40x800 ผิวดำ	2 ชุด

ลักษณะการเปิด	บานเปิดคู่	จำนวน 4 ชุด
วงกบ	ไม้เนื้อแข็งขนาด 2"x4" ย้อมสีขาว	
กรอบบาน	โครงไม้เนื้อแข็งรุ่นไม้ขีดหน้า 12 มม หน้าหลัง ทาสีขาว	
ลูกพัก	-	
อุปกรณ์	บานพับ VVP โจ๊คฝั่งพื้น รุ่น FC34 (ตั้งค้างพร้อมอุปกรณ์ (20NM) ผิวเงา	2 ชุด
	อุปกรณ์ล๊อค VVP ตลับกุญแจ MORTISE LOCK รุ่น ML-001-E-ENT-SS แบบบิดลิ้นบน	1 ชุด
	VVP ฟัคครอบไม้กุญแจ MORTISE	1 ชุด
	VVP ไม้กุญแจ รุ่น AT-050 แห่งมิตรลม 6 พืน ผิวดำ	1 ชุด
	VVP กลอนฝั่ง รุ่น FB-6 สีสแตนเลส SS	2 ชุด
	มือจับ VVP มือจับ รุ่น HD163 #2365 20x40x800 ผิวดำ	2 ชุด

ลักษณะการเปิด	บานเปิดเดี่ยว	
วงกบ	ไม้เนื้อแข็งขนาด 2"x4" ย้อมสีขาว	
กรอบบาน	โครงไม้เนื้อแข็งรุ่นไม้ขีดหน้า 12 มม หน้าหลัง ทาสีขาว	
ลูกพัก	-	
อุปกรณ์	บานพับ VVP บานพับ รุ่น SS4325 SS-FT สีสแตนเลสด้าน หัวตัด	4 ชุด
	อุปกรณ์ล๊อค VVP ตลับกุญแจ MORTISE LOCK รุ่น ML-001-E-ENT-SS	1 ชุด
	VVP ไม้กุญแจ รุ่น AT-050 แห่งมิตรลม 6 พืน ผิวดำ	1 ชุด
	มือจับ VVP มือจับกันโขก MORTISE LOCK รุ่น LM-TH002-C-SS ครบชุด	1 ชุด
	กันชนประตู VVP กันชนประตู รุ่น DT-40L	1 ชุด



ลักษณะการเปิด	บานเปิดเดี่ยว	จำนวน 1 ชุด
วงกบ	ไม้เนื้อแข็งขนาด 2"x4" ย้อมสีขาว	
กรอบบาน	โครงไม้เนื้อแข็งรุ่นไม้ขีดหน้า 12 มม หน้าหลัง ทาสีขาว	
ลูกพัก	-	
อุปกรณ์	บานพับ VVP บานพับ รุ่น SS4325 SS-FT สีสแตนเลสด้าน หัวตัด	4 ชุด
	อุปกรณ์ล๊อค VVP ตลับกุญแจ MORTISE LOCK รุ่น ML-001-E-ENT-SS	1 ชุด
	VVP ไม้กุญแจ รุ่น AT-050 แห่งมิตรลม 6 พืน ผิวดำ	1 ชุด
	มือจับ VVP มือจับกันโขก MORTISE LOCK รุ่น LM-TH002-C-SS ครบชุด	1 ชุด
	กันชนประตู VVP กันชนประตู รุ่น DT-40L	1 ชุด

ลักษณะการเปิด	บานเปิดคู่ ประตูเหล็กกันไฟ ทนไฟ	จำนวน 2 ชุด
วงกบ	เหล็กทนไฟ ZINC ELECTRO GALVANIZED หน้า 1.6 มม ขนาด 2"x4" มียางกันควันพร้อมเรซินสแตนเลส	
กรอบบาน	เหล็กทนไฟ ZINC ELECTRO GALVANIZED หน้า 1.6 มม 2แผ่นประกบเชื่อม กรอบบานหน้า 45 มม ภายใน	
ลูกพัก	กรุฉนวนกันไฟ rockwool ความหนาแน่น 110 kg/m3 ทนความร้อนได้ 1000 องศาใน 4 ชม	
อุปกรณ์	สี light gray ยี่ห้อ diamond door 081-867-5602,02-903-7994 หรือเทียบเท่า	