



PROJECT

อาคารส่งเสริมผู้ประกอบการ  
และนวัตกรรม

LOCATION

มหาวิทยาลัยวลัยลักษณ์  
222 ตำบลไทยบุรี  
อำเภอท่าศาลา จังหวัดนครศรีธรรมราช 80160

ARCHITECTS:

นายสนธยา คงชัย สสจ 1860

นายชัยภัทร บัวผุด สสจ 19754

INTERIOR DESIGN

Let's Design Co.,Ltd

นายกานต์ รอดสวัสดิ์ ส-สน 217

นางกัญญาคุณ รอดสวัสดิ์ ส-สน 218

นางสาวปัทมา เชนจินานนท์ สสจ 2678

นางสาวกัทธกรภรณ์ สิวทอง

STRUCTURE ENGINEERS :

Let's Design Co.,Ltd

นายสมภพ เวงเงินศรีรักษ์ วสจ 1754

วิศวกรตรวจสอบผลงานโครงสร้าง :

ELECTRICAL ENGINEERS :

Let's Design Co.,Ltd

นายณวินทร์ จาตุโภควัฒน์ วทศ 806

ธนวัฒน์ ดันปีชาติ สทศ 2287

PLUMBING ENGINEER :

Let's Design Co.,Ltd

มานิตย์ เมืองท่า วทศ 808

ENVIRONMENTAL ENGINEER :

Let's Design Co.,Ltd

อำนาจ สิลววัฒนานนท์ สสจ 305

MECHANICAL ENGINEERS :

Let's Design Co.,Ltd

มานิตย์ เมืองท่า วทศ 808

DRAWING DATE :

DRAWING TITLE :

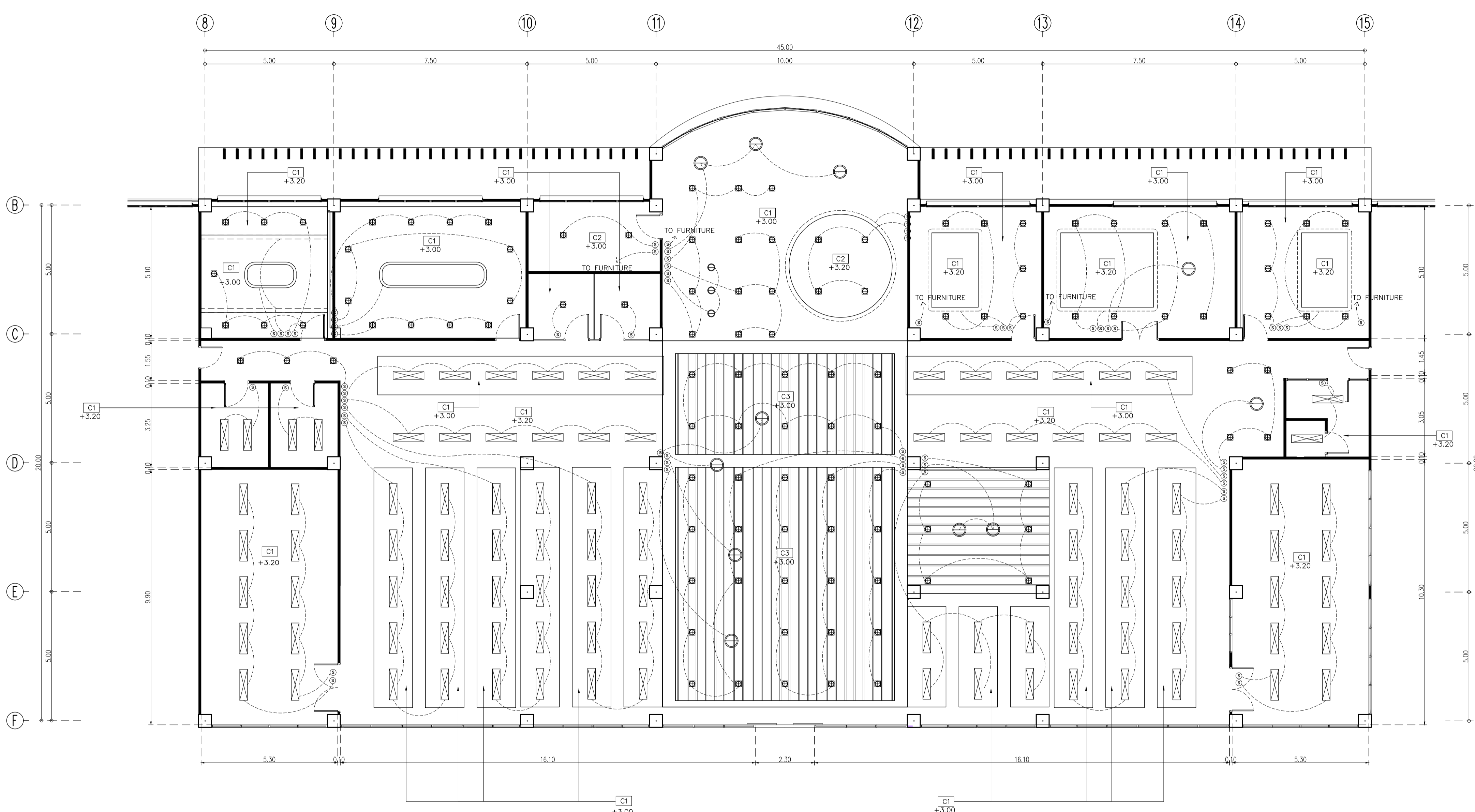
แปลนฝ้าเพดาน

อาคาร CB2

DATE	DESCRIPTION

JOB NUMBER :	DWG. NUMBER
CHECKED :	IN104
APPROVED :	TOTAL
DRAWN BY :	

NOTE  
This Drawing is Copyright All Contractors Must  
Check All Dimensions On Site Only Figured Dimensions  
And Grid Lines Are To Be Worked From  
Discrepancies Must Be Reported Immediately To Be  
The Architect Or Engineer Concerned Before Processing



Symbol	Description
C1	ฝ้าเพดานโครงคว่ำเหล็กชุบสังกะสี กรุฉาบเรียบด้วยยิปซัมบอร์ด มทก.219-2552 ของ GYPROC หรือเทียบเท่า KNAUF, TOA GYPSUM, SCG ชนิดธรรมดา ขนาด 9 มม. ฉาบเรียบ ทาสี TOA 4SEASON A8000 หรือเทียบเท่า
C2	ฝ้าเพดานโครงคว่ำเหล็กชุบสังกะสี กรุฉาบเรียบด้วยยิปซัมบอร์ด มทก.219-2552 ของ GYPROC หรือเทียบเท่า KNAUF, TOA GYPSUM, SCG ชนิดธรรมดา ขนาด 9 มม. ฉาบเรียบ ทาสี TOA 4SEASON สีดำ N6404 ANCHOR MIST หรือเทียบเท่า
C3	ฝ้าเพดานโครงคว่ำเหล็กชุบสังกะสี กรุฉาบเรียบด้วยยิปซัมบอร์ด มทก.219-2552 ของ GYPROC หรือเทียบเท่า KNAUF, TOA GYPSUM, SCG ชนิดธรรมดา ขนาด 9 มม. ฉาบเรียบ กรุไม้ระแนงสำเร็จรูป KS wood code HL01-206 สี Teak

อาคาร CB2  
แปลนฝ้าเพดาน  
SCALE 1 : 100



PROJECT

อาคารส่งเสริมผู้ประกอบการ  
และนวัตกรรม

LOCATION

มหาวิทยาลัยวลัยลักษณ์  
222 ตำบลไทยบุรี  
อำเภอท่าศาลา จังหวัดนครศรีธรรมราช 80160

ARCHITECTS:

นายสนธยา คงชัย สสอ 1860

นายชัยภัทร บัวผุด ภาส 19754

INTERIOR DESIGN

Let's Design Co.,Ltd

นายกานต์ รอดสวัสดิ์ ส-สน 217

นางกัญญาคุณ รอดสวัสดิ์ ส-สน 218

นางสาวปัทมา เชนงันนันทน์ สสอ 2678

นางสาวกัทธกรรณ์ สีผ่อง

STRUCTURE ENGINEERS :

Let's Design Co.,Ltd

นายสมภพ เวงจินตวิทย์ วล 1754

วิศวกรผู้ตรวจสอบงานโครงสร้าง :

ELECTRICAL ENGINEERS :

Let's Design Co.,Ltd

นายณวินทร์ จาตุโภควัฒน์ วท 806

ธนวัฒน์ ดันปิตชาติ สทก 2287

PLUMBING ENGINEER :

Let's Design Co.,Ltd

มานิตย์ เมืองท่า วท 808

ENVIRONMENTAL ENGINEER :

Let's Design Co.,Ltd

อำนาจ สิลวัฒน์นันทน์ สส 305

MECHANICAL ENGINEERS :

Let's Design Co.,Ltd

มานิตย์ เมืองท่า วท 808

DRAWING DATE :

DRAWING TITLE :

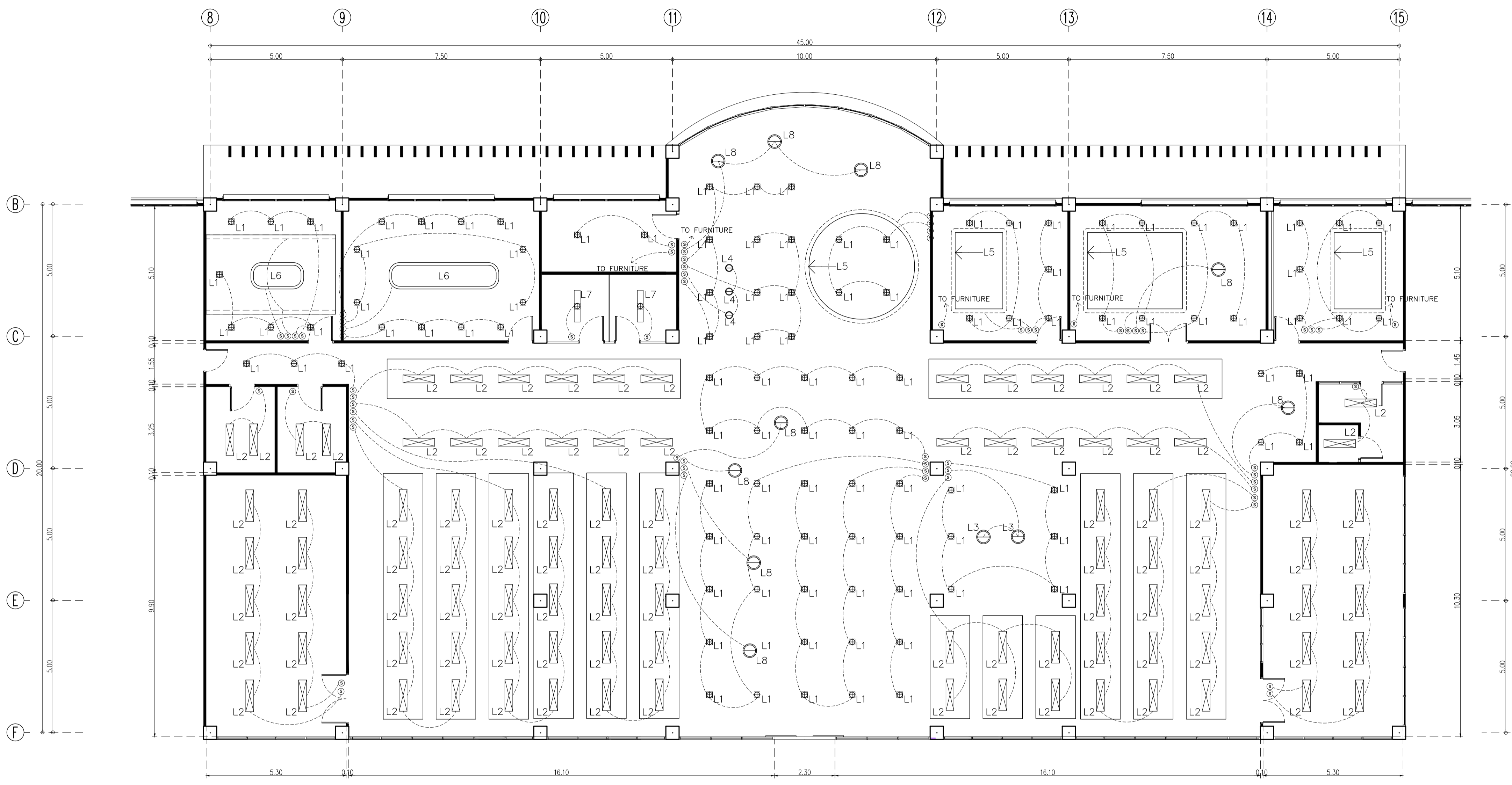
แปลนโคมไฟ

อาคาร CB2

DATE	DESCRIPTION

JOB NUMBER :	DWG. NUMBER
CHECKED :	IN105
APPROVED :	TOTAL
DRAWN BY :	

NOTE  
This Drawing is Copyright All Contractors Must  
Check All Dimensions On Site Only Figured Dimensions  
And Grid Lines Are To Be Worked From  
Discrepancies Must Be Reported Immediately To Be  
The Architect Or Engineer Concerned Before Processing



Symbol	Description	num.	Symbol	Description	num.
L1	Downlight E63 Brand : Lamp & Light Dimension : W140 x L140 x H160mm Lamp Type : E27 x 1pcs (Prefer LED Bulb 6W - 15W) Material : Aluminium Sand Blasted, Matt White		L5	ไฟฟลักซ์ Tron 22 LED Strip Light 24V 22W/M Light color : Daylight (6000K) Protection : IP20 Strip Width : 10mm Dimmable - ทั่วไป	
L2	ดวงโคม Lamp & Light รุ่น 30x120 LED Panel 40W 220-240v		L6	โคมเส้นใยแก้ว Fibexy 9 NeonFlex BRAND : LUMINAR Light Color : Coolwhite (3500 - 4000K) Light Source : 9W / Meter 24V 2835 SMD Chip Dimension : 6 x 12mm Lumen/Meter : 460 lm / m	ห้องประชุม
L3	Chandelier P173 Brand : Lamp & Light Dimension : W600xL600xH2000 (Suspension length 2000mm) Lamp Type : E27 X 6 PCS (Prefer G45 2W) Material : Steel , Glass Color : Gold, Pearl white Pendant Lamp Q419	ที่นั่งประชุมย่อย	L7	Pendant Lamp Q383 Brand : Lamp & Light Dimension : W1230 x L80 x H70mm (Suspension Length 3700mm) Lamp Type : T8 x 1PCS Color : Powder Coated	ห้อง ZOOM
L4	Brand : Lamp & Light Dimension : Ø280 x H180 mm (Suspension Length 1000mm) Lamp Type : E27 X 1 PC (MAX LED Bulb 15W) Color : Matte White Material : Steel	แผนทรี	L8	Pendant Lamp Q366 Brand : Lamp & Light Dimension : Ø250mm x H200mm (Suspension Length 1000mm) Lamp Type : LED E27 x 1pc (prefer ST64 4W Classic) Color : Brushed Gold Material : Steel	ที่นั่งพักผ่อน

อาคาร CB2  
แปลนโคมไฟ  
SCALE 1 : 100

เจ้าของโครงการ :



มหาวิทยาลัยวลัยลักษณ์  
WALAILAK UNIVERSITY



Let's Design

PROJECT

อาคารส่งเสริมผู้ประกอบการ  
และนวัตกรรม

LOCATION

มหาวิทยาลัยวลัยลักษณ์  
222 ตำบลไทยบุรี  
อำเภอพาดาลา จังหวัดนครศรีธรรมราช 80160

ARCHITECTS:

นายสนธยา คงชัย สสจ 1860

นายชัยภัทร บัวผุด ภาสจ 19754

INTERIOR DESIGN

Let's Design Co.,Ltd

นายกานต์ รอดสวัสดิ์ ส-สน 217

นางกิ่งกานต์ รอดสวัสดิ์ ส-สน 218

นางสาวพนมพร เขจรนันทน์ สสจ 2678

นางสาวกัทธกรภรณ์ สิวสิงห์

STRUCTURE ENGINEERS :

Let's Design Co.,Ltd

นายสมเทพ เวงเงินศรีภักษ์ วช.1754

วิศวกรตรวจสอบผลงานโครงสร้าง :

ELECTRICAL ENGINEERS :

Let's Design Co.,Ltd

นายณวินทร์ จาตุโกศลวัฒน์ วพท 806

ธนวัฒน์ ตันปัทมา สทท 2287

PLUMBING ENGINEER :

Let's Design Co.,Ltd

มานิตย์ เมืองคำ วท 808

ENVIRONMENTAL ENGINEER :

Let's Design Co.,Ltd

อำนาจ สิลาว์มณานนท์ สส 305

MECHANICAL ENGINEERS :

Let's Design Co.,Ltd

มานิตย์ เมืองคำ วท 808

DRAWING DATE :

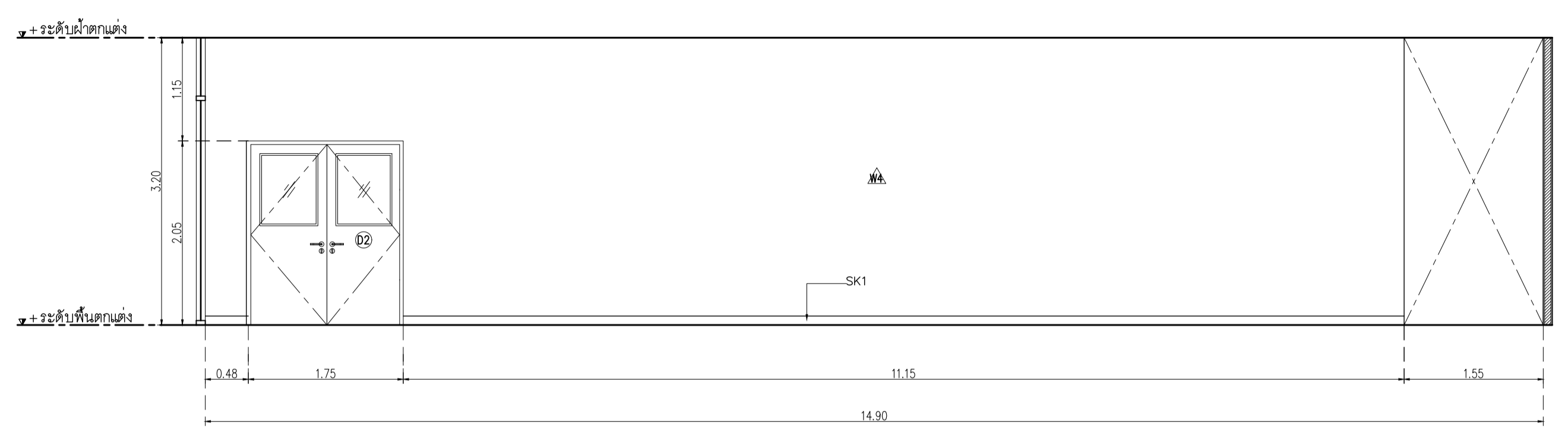
DRAWING TITLE :

รูปด้าน 1,2,3  
อาคาร CB2

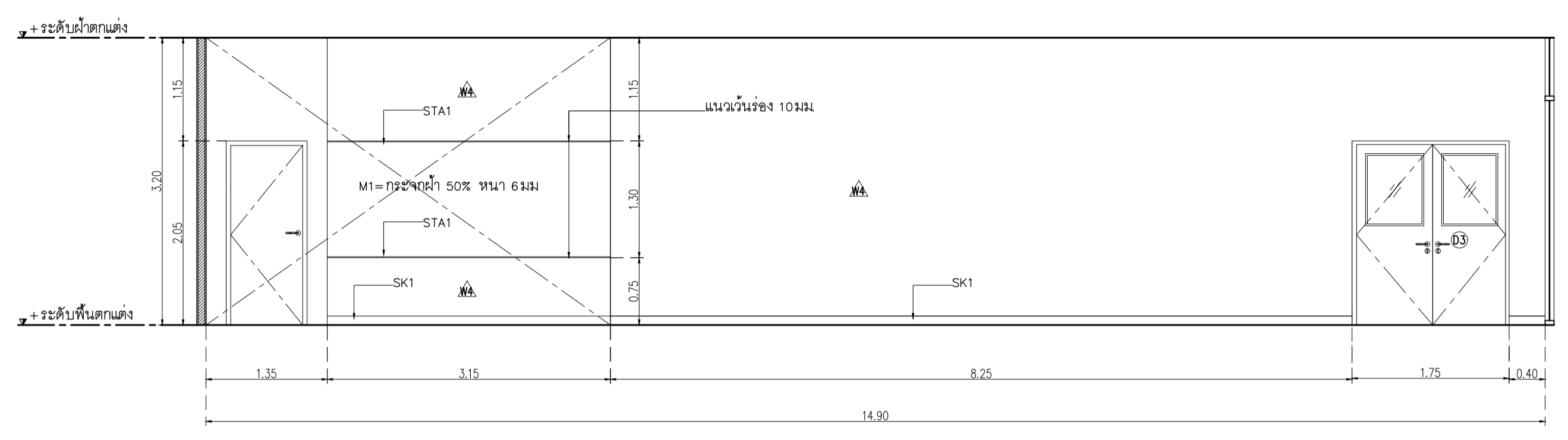
DATE	DESCRIPTION

JOB NUMBER :	DWG. NUMBER
CHECKED :	IN 201
APPROVED :	TOTAL
DRAWN BY :	

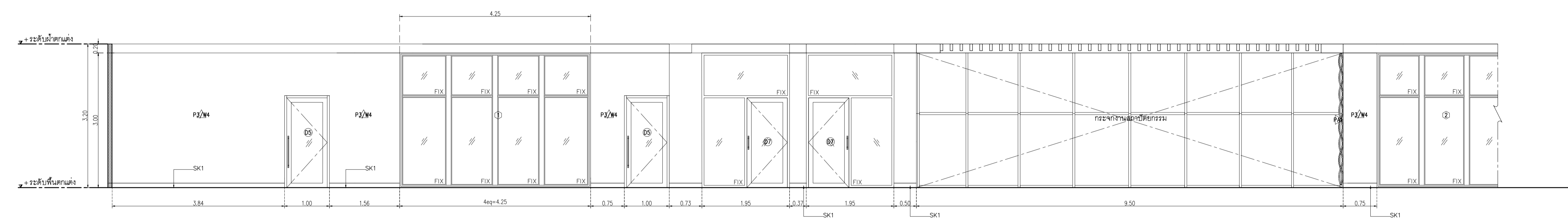
NOTE  
This Drawing is Copyright All Contractors Must  
Check All Dimensions On Site Only Figured Dimensions  
And Grid Lines Are To Be Worked From  
Discrepancies Must Be Reported Immediately To Be  
The Architect Or Engineer Concerned Before Processing



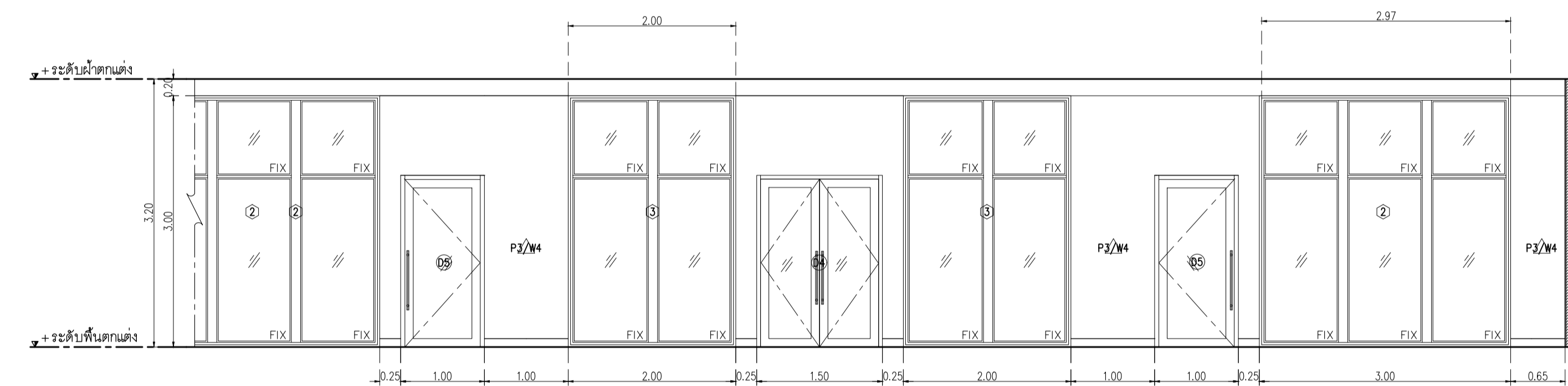
ELEVATION 1  
SCALE 1:10



ELEVATION 3  
SCALE 1:10



ELEVATION 2-1/2  
SCALE 1:10



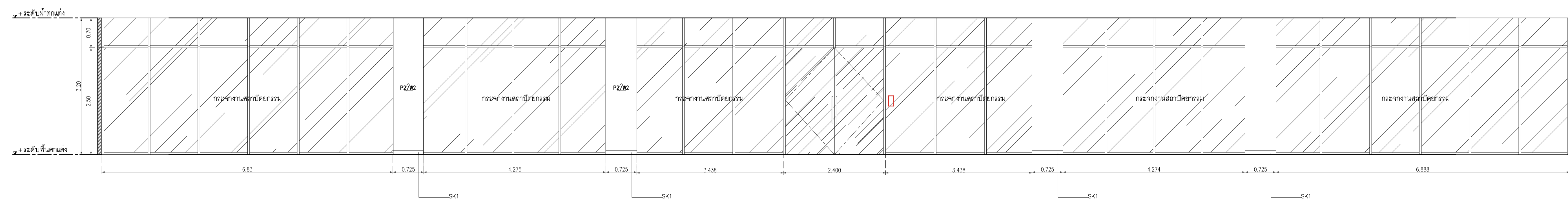
ELEVATION 2-2/2  
SCALE 1:10



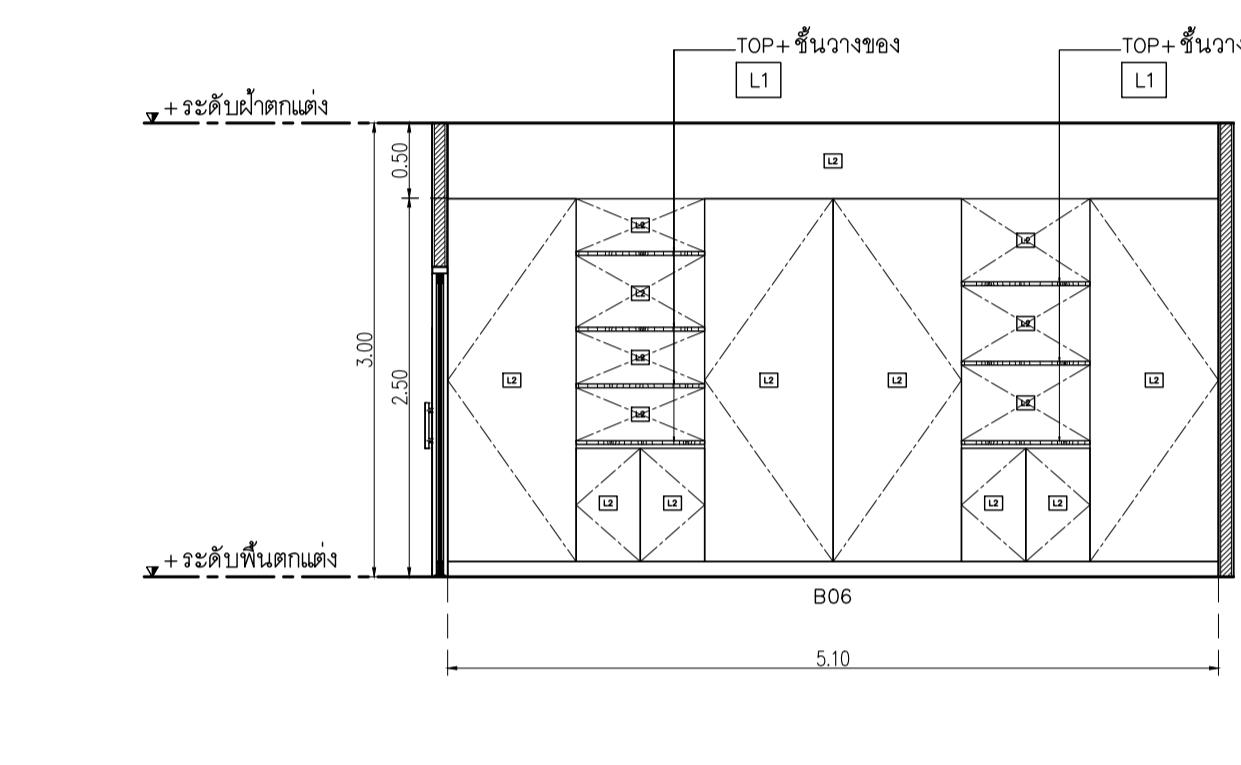
DATE	DESCRIPTION

JOB NUMBER :	DWG. NUMBER
CHECKED :	IN 202
APPROVED :	TOTAL
DRAWN BY :	

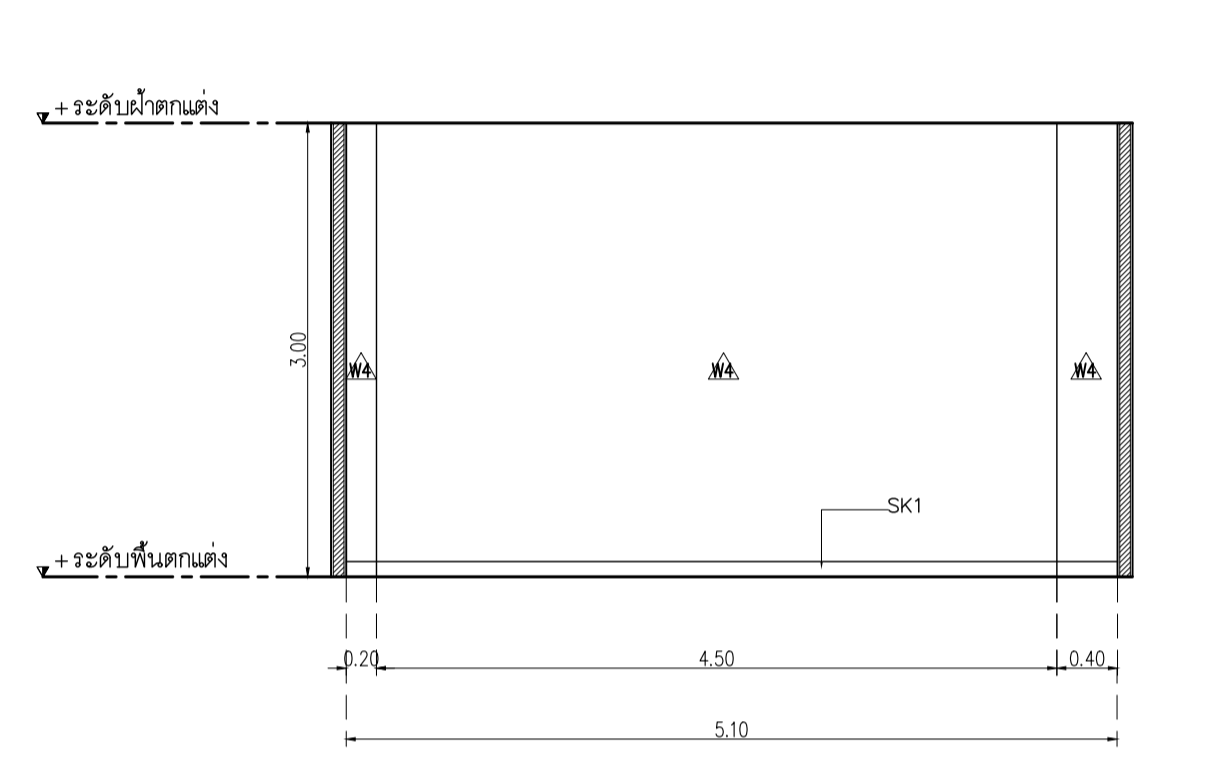
NOTE  
This Drawing is Copyright. All Contractors Must  
Check All Dimensions On Site Only Figured Dimensions  
And Grid Lines Are To Be Worked From  
Discrepancies Must Be Reported Immediately To Be  
The Architect Or Engineer Concerned Before Processing



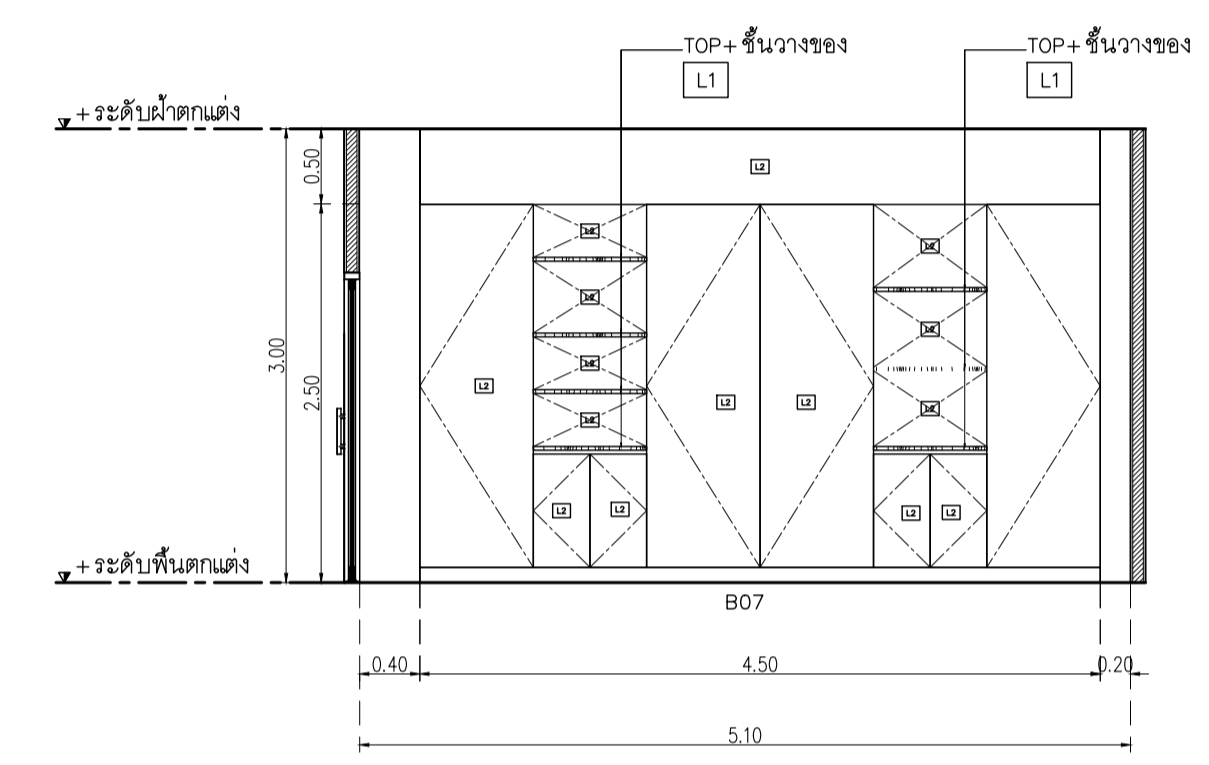
ELEVATION 4  
SCALE 1:10



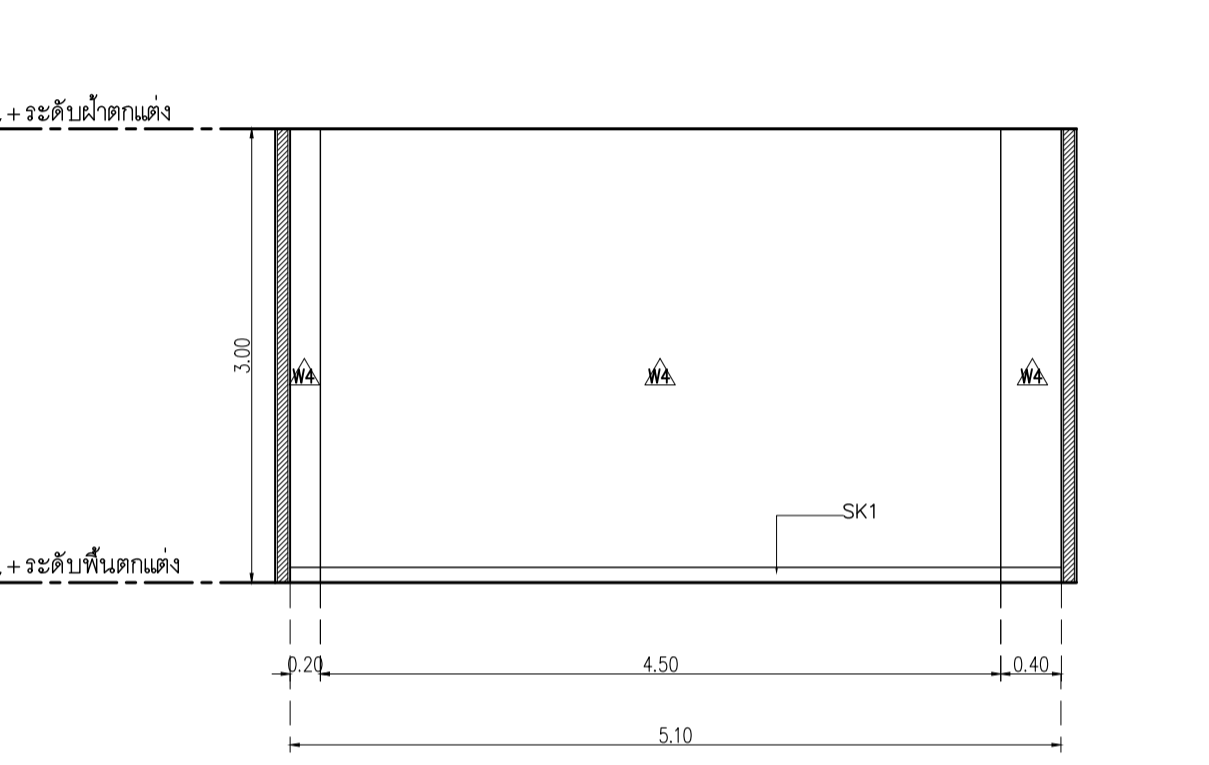
รูปด้าน 5 (CF)  
SCALE 1:10



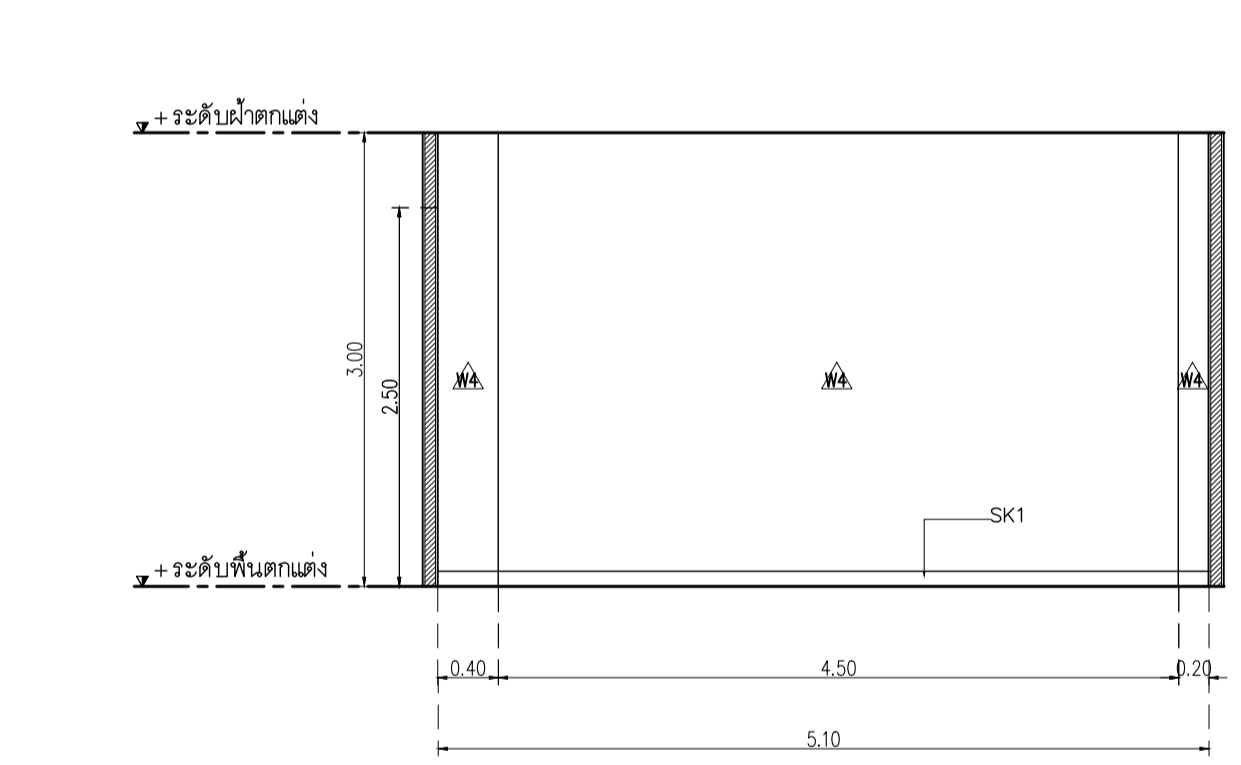
รูปด้าน 6 (CF)  
SCALE 1:10



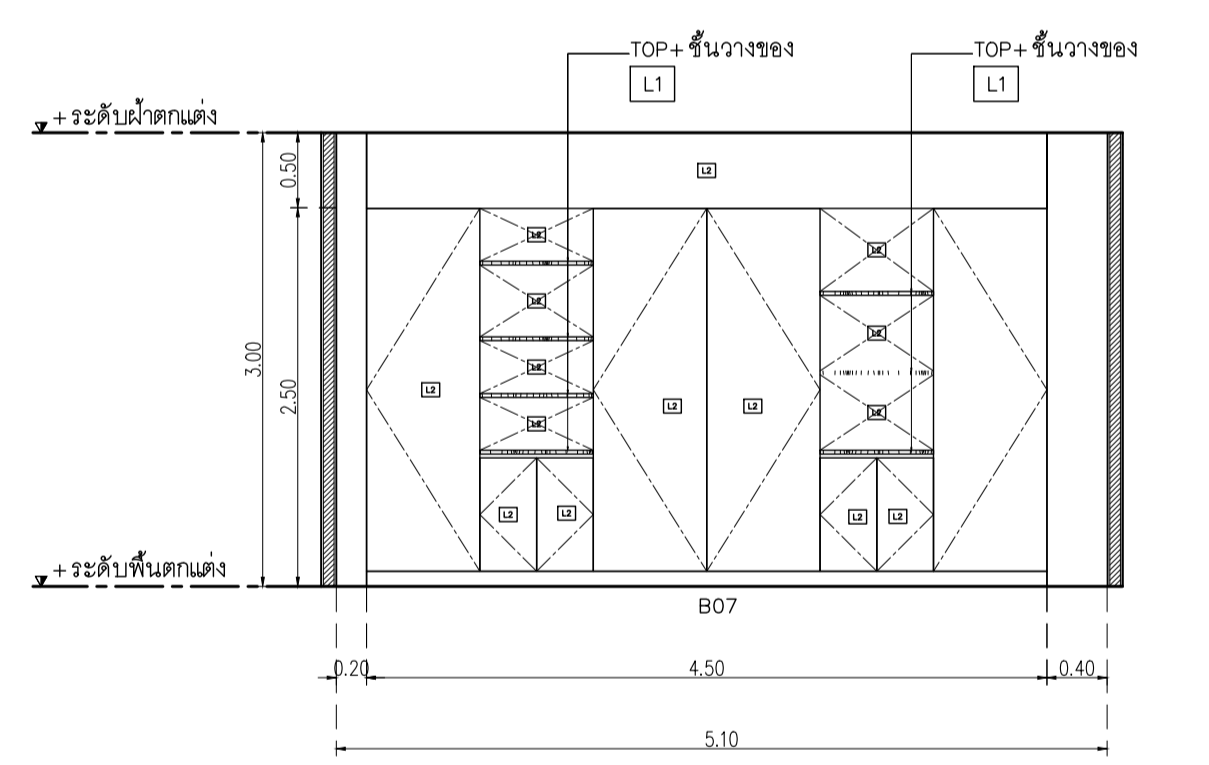
รูปด้าน 7 (CF)  
SCALE 1:10



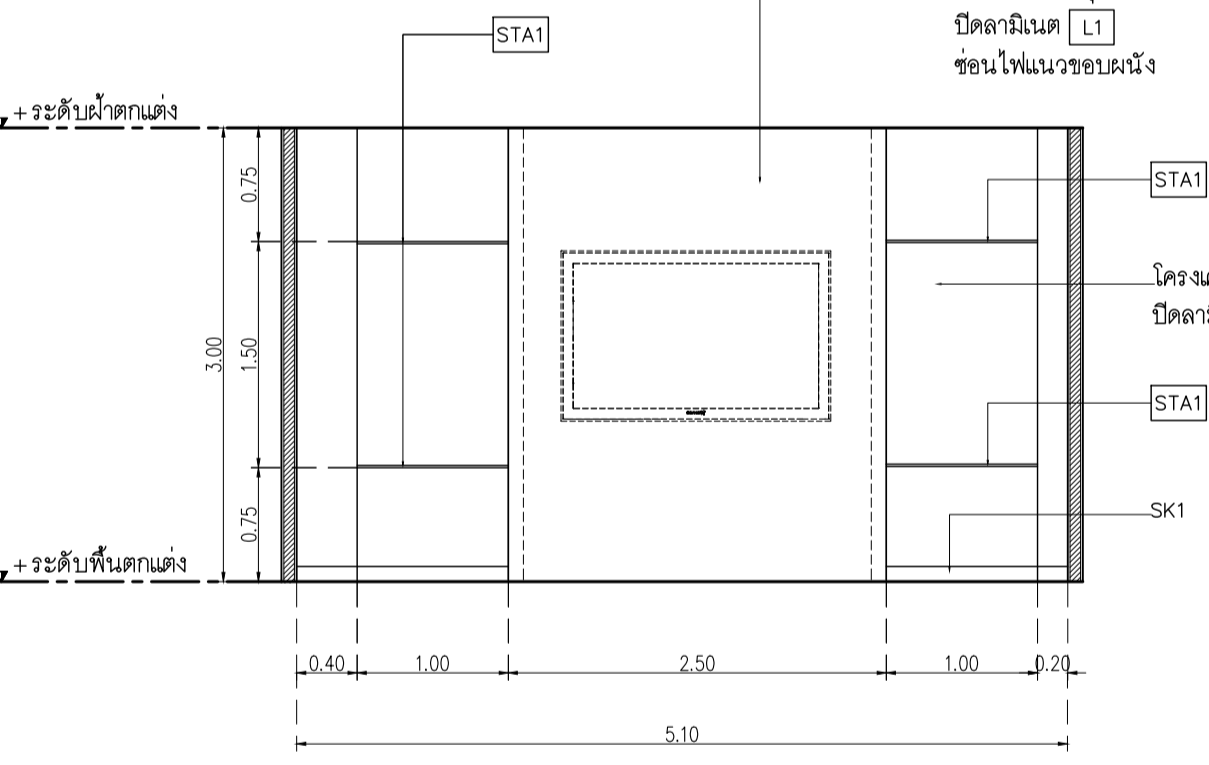
รูปด้าน 8 (CF)  
SCALE 1:10



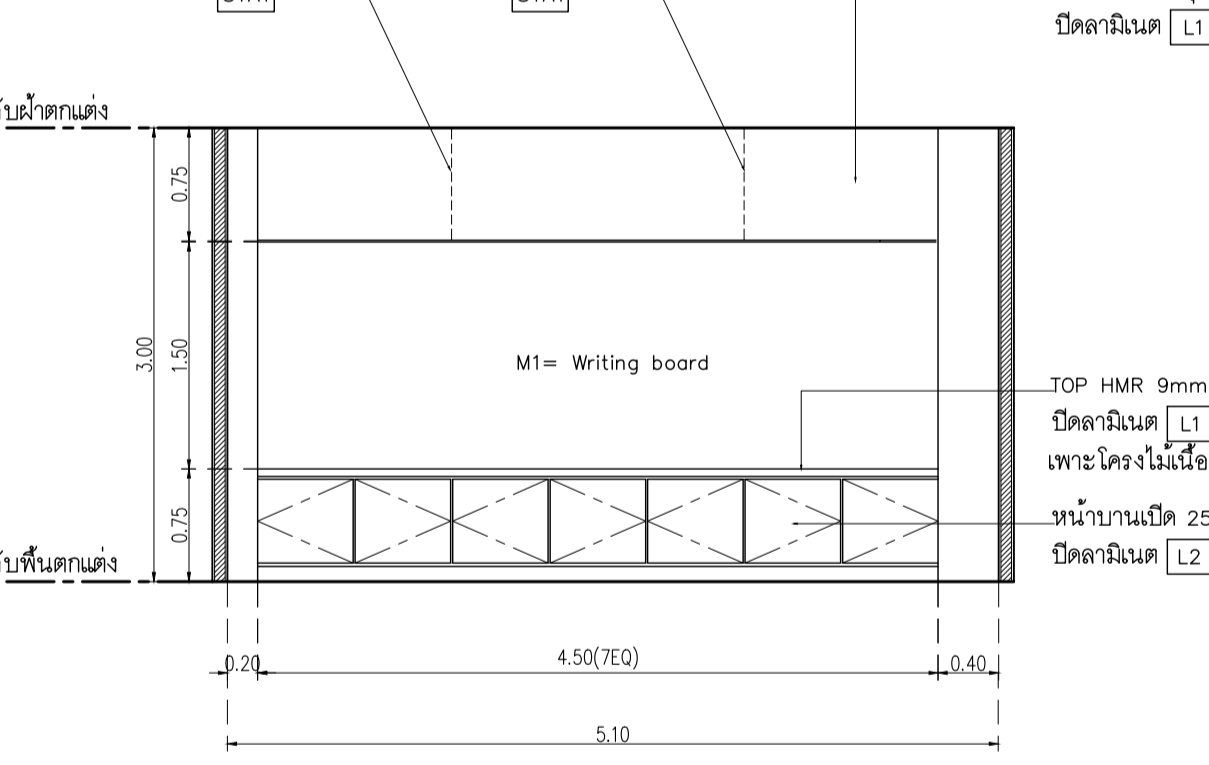
รูปด้าน 9 (CF)  
SCALE 1:10



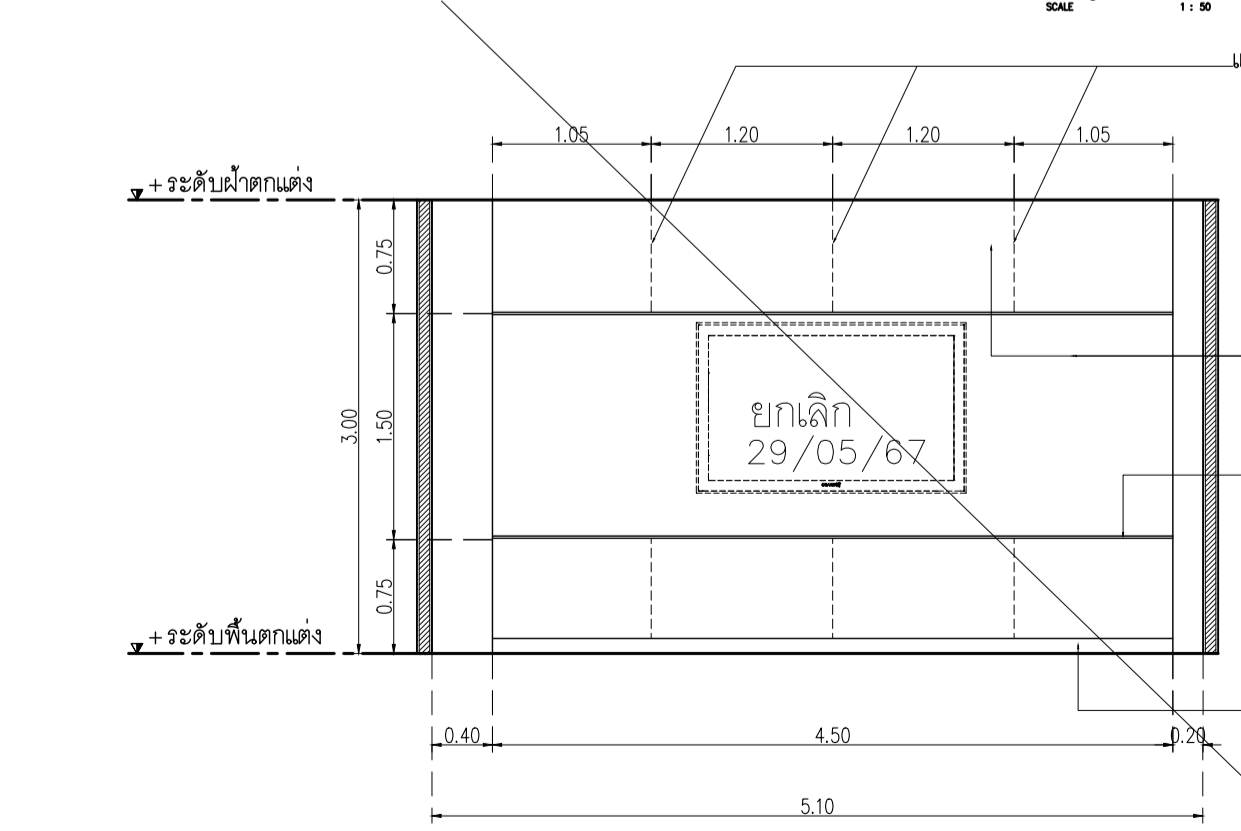
รูปด้าน 10 (CF)  
SCALE 1:10



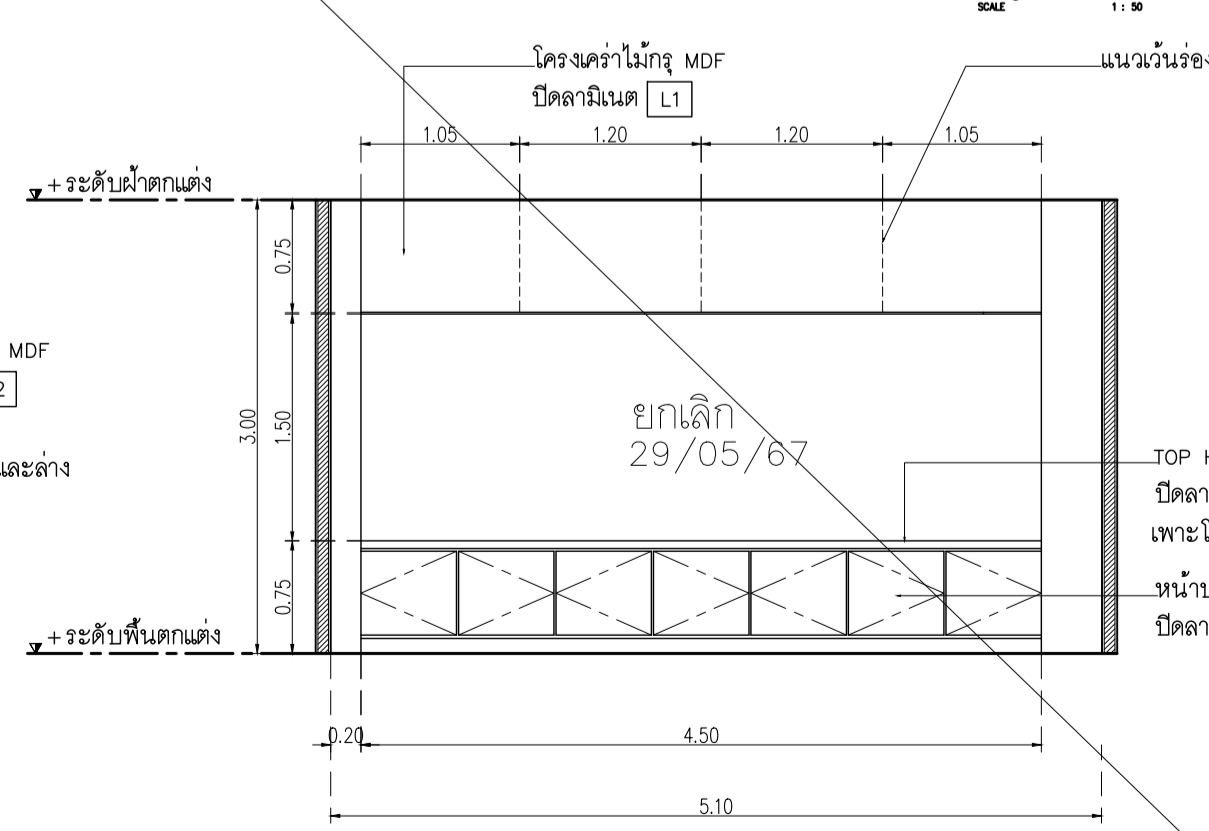
รูปด้าน 11 (CF)  
SCALE 1:10



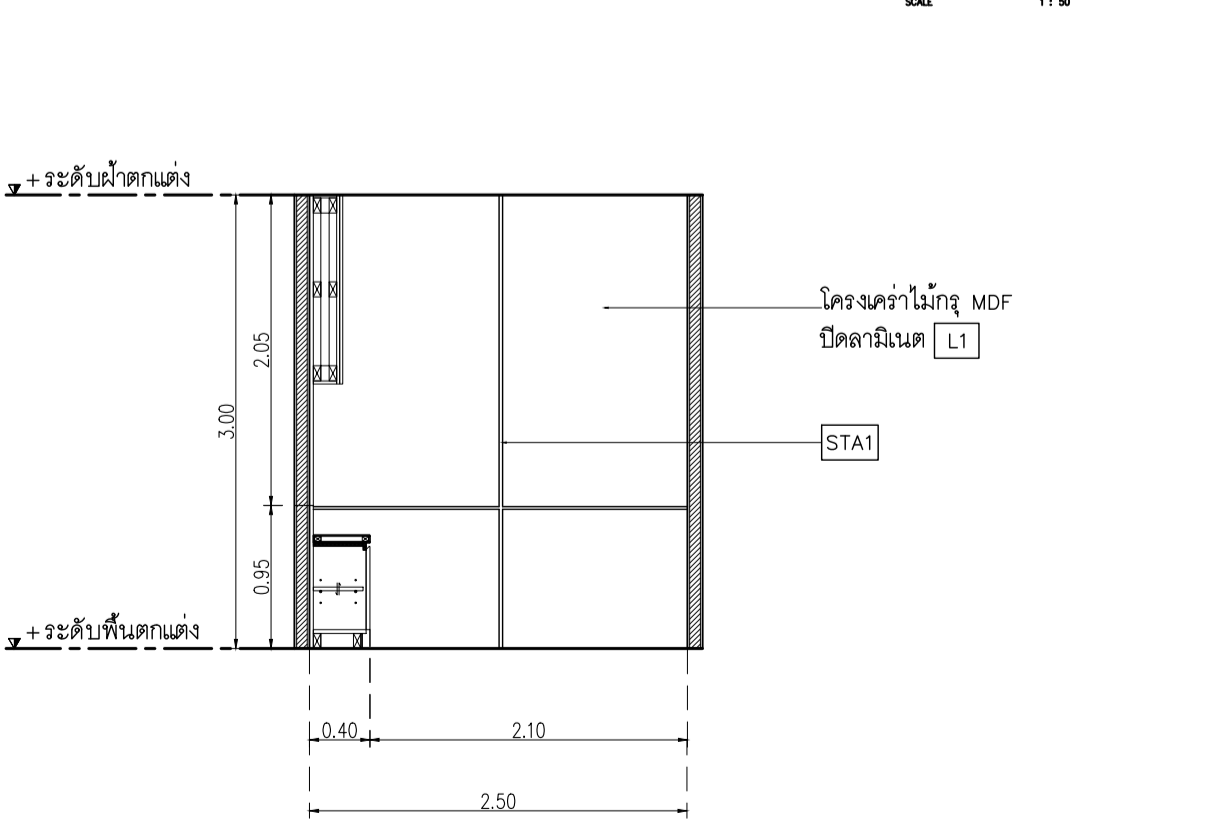
รูปด้าน 12 (CF)  
SCALE 1:10



รูปด้าน 13 (CF)  
SCALE 1:10

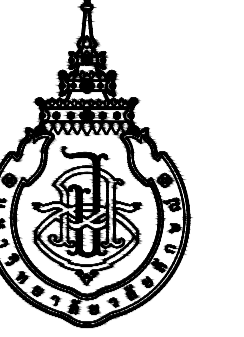


รูปด้าน 14 (CF)  
SCALE 1:10



รูปด้าน 15 (CF)  
SCALE 1:10

เจ้าของโครงการ :



มหาวิทยาลัยวลัยลักษณ์  
WALAILAK UNIVERSITY



PROJECT

อาคารส่งเสริมผู้ประกอบการ  
และนวัตกรรม

LOCATION

มหาวิทยาลัยวลัยลักษณ์  
222 ตำบลไทยบุรี  
อำเภอท่าศาลา จังหวัดนครศรีธรรมราช 80160

ARCHITECTS:

นายสนทยา ศรีชัย สสจ 1860

นายชัยภัทร บัวสุด ผสจ 19754

INTERIOR DESIGN

Let's Design Co.,Ltd

นายกานต์ รอดสวัสดิ์ ส-สน 217

นางกิ่งกานต์ รอดสวัสดิ์ ส-สน 218

นางสาวภัทราพร เขจรนันท์ สสจ 2678

นางสาวภัทราพร เขจรนันท์ สสจ 2678

นางสาวภัทราพร เขจรนันท์ สสจ 2678

STRUCTURE ENGINEERS :

Let's Design Co.,Ltd

นายสมภพ เจริญศรีรักษ์ วร.1754

ELECTRICAL ENGINEERS :

Let's Design Co.,Ltd

นายณัฐวัฒน์ จาตุโรตถาวรน์ วพจ 806

PLUMBING ENGINEER :

Let's Design Co.,Ltd

นายณัฐวัฒน์ จาตุโรตถาวรน์ วพจ 808

ENVIRONMENTAL ENGINEER :

Let's Design Co.,Ltd

MECHANICAL ENGINEERS :

Let's Design Co.,Ltd

DRAWING DATE :

DRAWING TITLE :

แบบขยายประตู- หน้าต่าง  
อาคาร CB2

DATE

DESCRIPTION

JOB NUMBER :

CHECKED :

APPROVED :

DRAWN BY :

DWG. NUMBER  
**IN301**

TOTAL

NOTE

This Drawing is Copyright © All Contractors Must  
Check All Dimensions On Site Only Figured Dimensions  
And Grid Lines Are To Be Worked From  
Discrepancies Must Be Reported Immediately To Be  
The Architect Or Engineer Concerned Before Processing

แบบขยายประตู- หน้าต่าง

SCALE 1 : 50

<b>D1</b>	<p>ลักษณะการเปิด: บานเปิดคู่พร้อมบานปิดตาย จำนวน 1 บาน</p> <p>วงกบ: อลูมิเนียมขนาด 2"x4" หน้า 1.5 มม. อลูมิเนียมสีดำ</p> <p>กรอบบาน: กรอบบานอลูมิเนียมสีทึบกว้าง 4"</p> <p>ลูกพัก: กระจาก ไม้ หน้า 6 มม.</p> <p>อุปกรณ์: บานพับ VVP ใช้บนผนังวงกบ รุ่น OC 35 (15NM) 2 จังหวะ 2 ชุด          อุปกรณ์ล็อค VVP ควบคุมบานสวิง-ไข 1 ด้าน ปิด 1 ด้าน รุ่น V39-SWI สีดำ 1 ชุด          VVP กลอนประตูบานสวิง FLUSH BOLTS ตัวใหญ่ BS-10 2 ชุด          มือจับ VVP มือจับ รุ่น HD163 #2365 20x40x800 สีดำ 2 ชุด</p>	<b>D2</b>	<p>ลักษณะการเปิด: บานเปิดคู่ จำนวน 1 บาน</p> <p>วงกบ: ไม้เนื้อแข็ง 2"x4" ทำสีขาวเทียบสีอลูมิเนียม</p> <p>กรอบบาน: โครงสร้างไม้เนื้อแข็งกรุไม้ขัดหนา 10 มม. ปิดผิวอลูมิเนียม wilsonart 0131M</p> <p>ลูกพัก: กระจาก ไม้ หน้า 6 มม.</p> <p>อุปกรณ์: บานพับ VVP บานพับ รุ่น SS4325 SS-FT สีผสมเคล็ดด้าน ทิวทัศน์ 4 ชุด          อุปกรณ์ล็อค VVP ดับลูกกุญแจ MORTISE LOCK รุ่น ML-001-E-ENT-SS 1 ชุด          VVP ไม้กุญแจ รุ่น AT-050 แห่งปิดกลม 6 พิน สีดำ 1 ชุด          มือจับ VVP มือจับกันโยก MORTISE LOCK รุ่น LM-TH002-C-SS ครบชุด 1 ชุด          กันชนประตู VVP กันชนประตู รุ่น DT-40L 1 ชุด</p>	<b>D3</b>	<p>ลักษณะการเปิด: บานเปิดคู่ จำนวน 1 บาน</p> <p>วงกบ: ไม้เนื้อแข็ง 2"x4" ทำสีขาวเทียบสีอลูมิเนียม</p> <p>กรอบบาน: โครงสร้างไม้เนื้อแข็งกรุไม้ขัดหนา 10 มม. ปิดผิวอลูมิเนียม wilsonart 0131M</p> <p>ลูกพัก: กระจาก ไม้ หน้า 6 มม.</p> <p>อุปกรณ์: บานพับ VVP บานพับ รุ่น SS4325 SS-FT สีผสมเคล็ดด้าน ทิวทัศน์ 4 ชุด          อุปกรณ์ล็อค VVP ดับลูกกุญแจ MORTISE LOCK รุ่น ML-001-E-ENT-SS 1 ชุด          VVP ไม้กุญแจ รุ่น AT-050 แห่งปิดกลม 6 พิน สีดำ 1 ชุด          มือจับ VVP มือจับกันโยก MORTISE LOCK รุ่น LM-TH002-C-SS ครบชุด 1 ชุด          กันชนประตู VVP กันชนประตู รุ่น DT-40L 1 ชุด</p>
<b>D4</b>	<p>ลักษณะการเปิด: บานเปิดคู่พร้อมบานปิดตาย จำนวน 1 บาน</p> <p>วงกบ: อลูมิเนียมสีขาว ขนาด 2"x4" หน้า 1.5 มม.</p> <p>กรอบบาน: อลูมิเนียมสีขาวกว้าง 4"</p> <p>ลูกพัก: กระจาก ไม้ หน้า 6 มม.</p> <p>อุปกรณ์: บานพับ VVP ใช้บนผนังวงกบ รุ่น OC 35 (15NM) 2 จังหวะ 2 ชุด          อุปกรณ์ล็อค VVP ควบคุมบานสวิง-ไข 1 ด้าน ปิด 1 ด้าน รุ่น V39-SWI สีดำ 1 ชุด          VVP กลอนประตูบานสวิง FLUSH BOLTS ตัวใหญ่ BS-10 2 ชุด          มือจับ VVP มือจับ รุ่น HD163 #2365 20x40x800 สีดำ 2 ชุด</p>	<b>D5</b>	<p>ลักษณะการเปิด: บานเปิดเดี่ยว จำนวน 4 บาน</p> <p>วงกบ: อลูมิเนียมสีขาว ขนาด 2"x4" หน้า 1.5 มม.</p> <p>กรอบบาน: อลูมิเนียมสีขาวกว้าง 4"</p> <p>ลูกพัก: กระจาก ไม้ หน้า 6 มม.</p> <p>อุปกรณ์: บานพับ VVP ใช้บนผนังวงกบ รุ่น OC 35 (15NM) 2 จังหวะ 1 ชุด          อุปกรณ์ล็อค VVP ควบคุมบานสวิง-ไข 1 ด้าน ปิด 1 ด้าน รุ่น V39-SWI สีดำ 1 ชุด          มือจับ VVP มือจับ รุ่น HD163 #2365 20x40x800 สีดำ 1 ชุด</p>	<b>D6</b>	<p>ลักษณะการเปิด: บานเปิดเดี่ยว จำนวน 2 บาน</p> <p>วงกบ: ไม้เนื้อแข็ง 2"x4" ทำสีขาวเทียบสีอลูมิเนียม</p> <p>กรอบบาน: โครงสร้างไม้เนื้อแข็งกรุไม้ขัดหนา 10 มม. ปิดผิวอลูมิเนียม wilsonart 0131M</p> <p>ลูกพัก: -</p> <p>อุปกรณ์: บานพับ VVP บานพับ รุ่น SS4325 SS-FT สีผสมเคล็ดด้าน ทิวทัศน์ 4 ชุด          อุปกรณ์ล็อค VVP ดับลูกกุญแจ MORTISE LOCK รุ่น ML-001-E-ENT-SS 1 ชุด          VVP ไม้กุญแจ รุ่น AT-050 แห่งปิดกลม 6 พิน สีดำ 1 ชุด          มือจับ VVP มือจับกันโยก MORTISE LOCK รุ่น LM-TH002-C-SS ครบชุด 1 ชุด          กันชนประตู VVP กันชนประตู รุ่น DT-40L 1 ชุด</p>
<b>D7</b>	<p>ลักษณะการเปิด: บานเปิดเดี่ยวพร้อมบานปิดตาย จำนวน 2 บาน</p> <p>วงกบ: อลูมิเนียมสีขาว ขนาด 2"x4" หน้า 1.5 มม.</p> <p>กรอบบาน: อลูมิเนียมสีขาวกว้าง 4"</p> <p>ลูกพัก: กระจาก ไม้ หน้า 6 มม.</p> <p>อุปกรณ์: บานพับ VVP ใช้บนผนังวงกบ รุ่น OC 35 (15NM) 2 จังหวะ 1 ชุด          อุปกรณ์ล็อค VVP ควบคุมบานสวิง-ไข 1 ด้าน ปิด 1 ด้าน รุ่น V39-SWI สีดำ 1 ชุด          มือจับ VVP มือจับ รุ่น HD163 #2365 20x40x800 สีดำ 1 ชุด</p>	<b>D8</b>	<p>ลักษณะการเปิด: บานเปิดเดี่ยว จำนวน 4 บาน</p> <p>วงกบ: ไม้เนื้อแข็ง 2"x4" ทำสีขาวเทียบสีอลูมิเนียม</p> <p>กรอบบาน: โครงสร้างไม้เนื้อแข็งกรุไม้ขัดหนา 10 มม. ปิดผิวอลูมิเนียม wilsonart 0131M</p> <p>ลูกพัก: กระจาก ไม้ หน้า 6 มม.</p> <p>อุปกรณ์: บานพับ VVP บานพับ รุ่น SS4325 SS-FT สีผสมเคล็ดด้าน ทิวทัศน์ 4 ชุด          อุปกรณ์ล็อค VVP ดับลูกกุญแจ MORTISE LOCK รุ่น ML-001-E-ENT-SS 1 ชุด          VVP ไม้กุญแจ รุ่น AT-050 แห่งปิดกลม 6 พิน สีดำ 1 ชุด          มือจับ VVP มือจับกันโยก MORTISE LOCK รุ่น LM-TH002-C-SS ครบชุด 1 ชุด          กันชนประตู VVP กันชนประตู รุ่น DT-40L 1 ชุด</p>	<b>D9</b>	<p>ลักษณะการเปิด: บานเปิดเดี่ยวพร้อมบานปิดตาย จำนวน 1 บาน</p> <p>วงกบ: อลูมิเนียมสีขาว ขนาด 2"x4" หน้า 1.5 มม.</p> <p>กรอบบาน: กรอบบานอลูมิเนียมสีทึบกว้าง 4"</p> <p>ลูกพัก: กระจาก ไม้ หน้า 6 มม.</p> <p>อุปกรณ์: บานพับ VVP ใช้บนผนังวงกบ รุ่น OC 35 (15NM) 2 จังหวะ 1 ชุด          อุปกรณ์ล็อค VVP ควบคุมบานสวิง-ไข 1 ด้าน ปิด 1 ด้าน รุ่น V39-SWI สีดำ 1 ชุด          มือจับ VVP มือจับ รุ่น HD163 #2365 20x40x800 สีดำ 1 ชุด</p>
<b>D10</b>	<p>ลักษณะการเปิด: หน้าต่างบานปิดตาย จำนวน 1 บาน</p> <p>วงกบ: อลูมิเนียมสีขาว ขนาด 2"x4" หน้า 1.5 มม.</p> <p>กรอบบาน: อลูมิเนียมสีขาวกว้าง 4"</p> <p>ลูกพัก: กระจาก ไม้ หน้า 6 มม.</p> <p>อุปกรณ์: -</p>	<b>D11</b>	<p>ลักษณะการเปิด: หน้าต่างบานปิดตาย จำนวน 2 บาน</p> <p>วงกบ: อลูมิเนียมสีขาว ขนาด 2"x4" หน้า 1.5 มม.</p> <p>กรอบบาน: อลูมิเนียมสีขาวกว้าง 4"</p> <p>ลูกพัก: กระจาก ไม้ หน้า 6 มม.</p> <p>อุปกรณ์: -</p>	<b>D12</b>	<p>ลักษณะการเปิด: หน้าต่างบานปิดตาย จำนวน 2 บาน</p> <p>วงกบ: อลูมิเนียมสีขาว ขนาด 2"x4" หน้า 1.5 มม.</p> <p>กรอบบาน: อลูมิเนียมสีขาวกว้าง 4"</p> <p>ลูกพัก: กระจาก ไม้ หน้า 6 มม.</p> <p>อุปกรณ์: -</p>

- L1 Laminate ของ Wilsonart No.4069H-EM Desert Oak ไม้ลายไม้แนวตั้ง หรือเทียบเท่า Formica, Greenlam, Fineness
- L2 Laminate ของ Wilsonart No.0131M Solid White หรือเทียบเท่า Formica, Greenlam, Fineness
- SK1 บัวพื้น Aluminium ของ Aluminiumthai ขนาด สูง 15 ซม หน้า 5 มม หรือเทียบเท่า
- ST1 หินอ่อนเทียม สีขาวเมล็ดดาว ของ THC Code : Snow Pearl หน้า 15 มม.

เจ้าของโครงการ :



**มหาวิทยาลัยวลัยลักษณ์**  
WALAILAK UNIVERSITY



**Let's Design**  
บริษัท เลตส์ ดีไซน์ จำกัด  
เลขที่ 111/111 หมู่ 11 ตำบลวังน้อย อำเภอวังน้อย จังหวัดพระนครศรีอยุธยา 19100 โทร 036 251 251

PROJECT  
**อาคารส่งเสริมผู้ประกอบการ และนวัตกรรม**

LOCATION  
มหาวิทยาลัยวลัยลักษณ์  
222 ตำบลไทยบุรี  
อำเภอท่าศาลา จังหวัดนครศรีธรรมราช 80160

ARCHITECTS:  
นายสนธยา คงชัย สสจ 1860

นายชัยภัทร บัวคุด ภสจ 19754

INTERIOR DESIGN  
Let's Design Co.,Ltd  
นายกันต์ รอดสวัสดิ์ ส-สน 217  
นางกิ่งกานต์ รอดสวัสดิ์ ส-สน 218  
นางสาวปัทมาพร เจริญพันธ์ สสจ 2678  
นางสาวกัญชกรณัฐ ธิวทอง  
กัญชกรณัฐ ธิวทอง

STRUCTURE ENGINEERS :  
Let's Design Co.,Ltd  
นายสมภพ เจริญศรีรักษ์ วย1754

วิศวกรผู้ตรวจสอบงานโครงสร้าง :

ELECTRICAL ENGINEERS :  
Let's Design Co.,Ltd  
นายณัฐวัฒน์ จารุโกวิทวัฒน์ วทศ 808

รณวัฒน์ ต้นปืชชาติ สทศ 2287  
ธนาธิป อภิวณิช

PLUMBING ENGINEER :  
Let's Design Co.,Ltd  
มานิตย์ เมืองคำ วทศ 808

ENVIRONMENTAL ENGINEER :  
Let's Design Co.,Ltd  
อำนาจ สีลาวัฒนานนท์ สสจ 305

MECHANICAL ENGINEERS :  
Let's Design Co.,Ltd  
มานิตย์ เมืองคำ วทศ 808

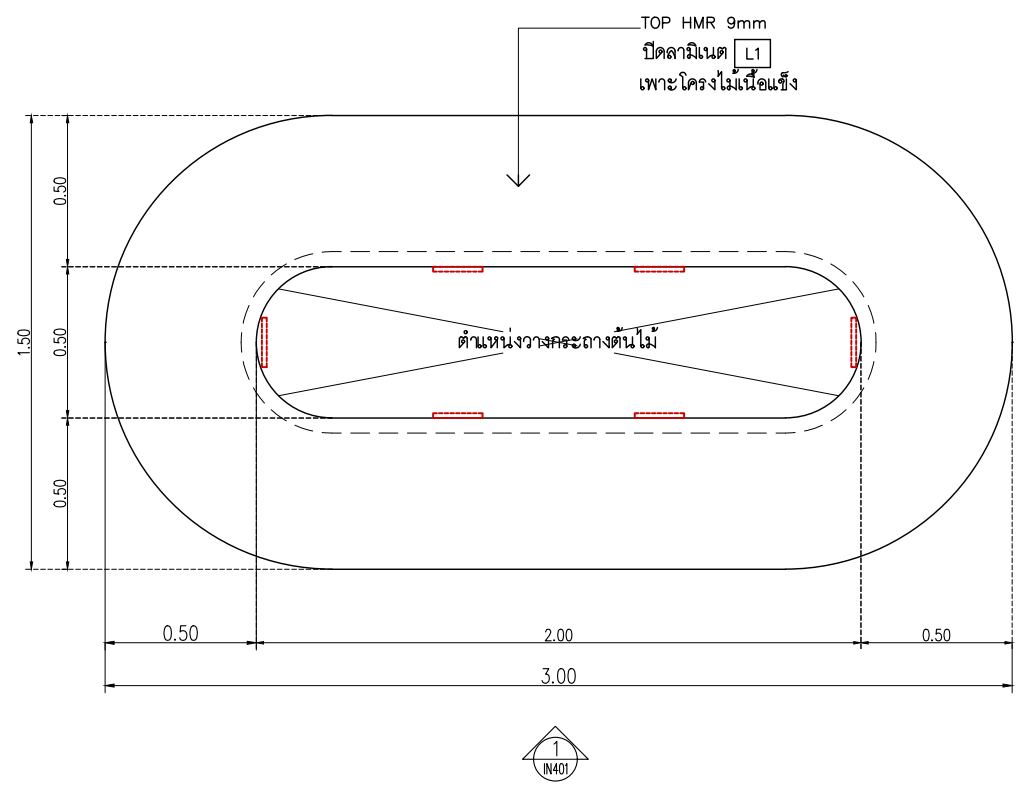
DRAWING DATE :  
DRAWING TITLE :  
แบบขยาย B-01 (1/1)  
อาคาร C82

DATE	DESCRIPTION

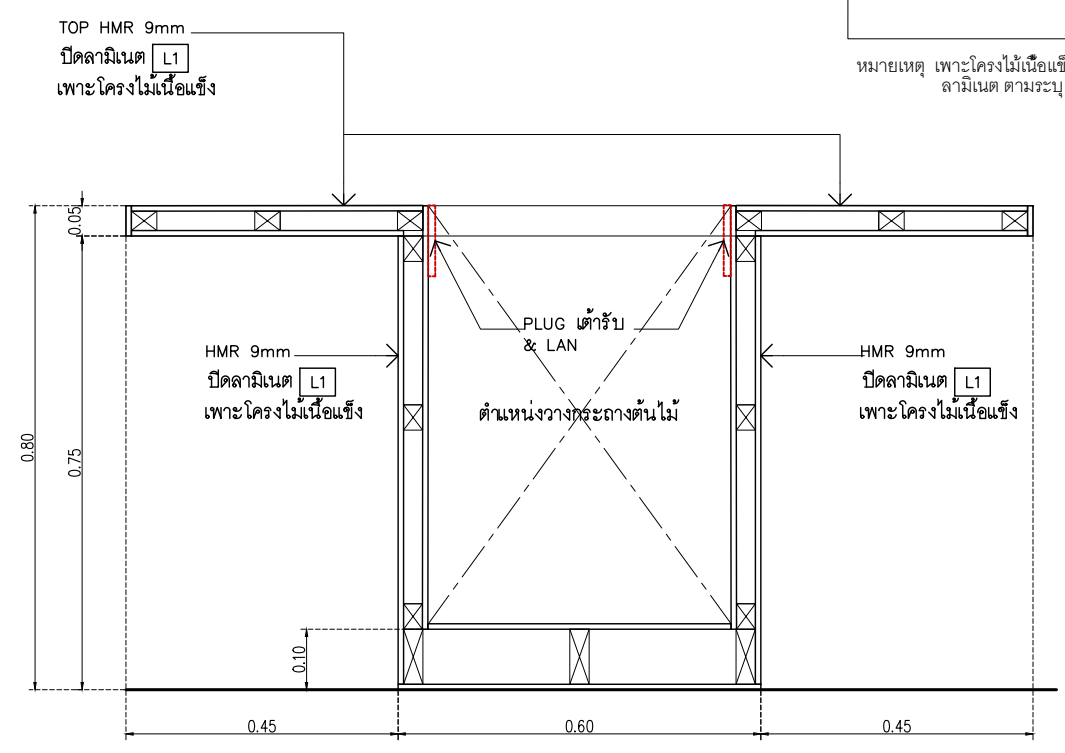
JOB NUMBER :  
CHECKED :  
APPROVED :  
DRAWN BY :

DWG. NUMBER  
**IN401**  
TOTAL

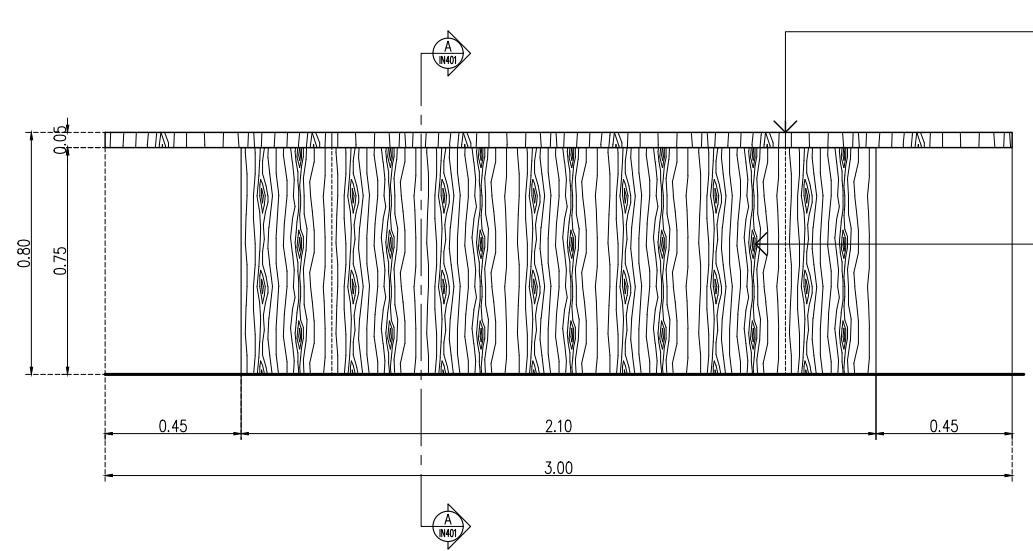
NOTE  
This Drawing is Copyright All Contractors Must  
Check All Dimensions On Site Only Figured Dimensions  
And Grid Lines Are To Be Worked From  
Discrepancies Must Be Reported Immediately To Be  
The Architect Or Engineer Concerned Before Proceeding



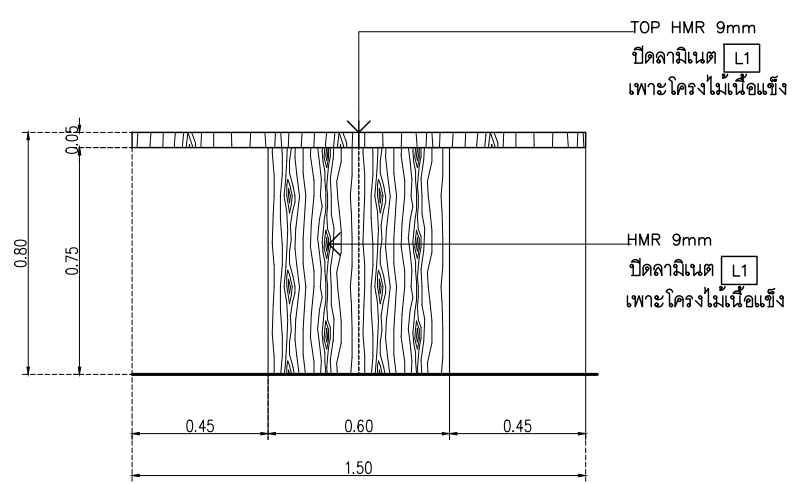
PLAN แบบขยาย B-01  
SCALE 1 : 25



SECTION A-A  
SCALE 1 : 12.5



ELEVATION 1  
SCALE 1 : 25



ELEVATION 2  
SCALE 1 : 25

- L1 Laminate ขอบ Wilsonart No.4069H-EM Desert Oak ไม้ลายไม้แนวตั้ง หรือเทียบเท่า Formica, Greenlam, Fineness
- L2 Laminate ขอบ Wilsonart No.0131M Solid White หรือเทียบเท่า Formica, Greenlam, Fineness
- SK1 บัวพื้น Aluminium ขอบ Aluminiumthai ขนาด สูง 15 ซม หน้า 5 มม หรือเทียบเท่า
- ST1 หินอ่อนเทียม สีขาวเมล็ดดาว ของ THC Code : Snow Pearl หน้า 15 มม

หมายเหตุ เพาะโครงไม้เนื้อแข็งกรุ HMR 9mm ปิดผิวด้วย ลามิเนต ตามระบุ



PROJECT  
**อาคารส่งเสริมประกอบการ และนวัตกรรม**

LOCATION  
มหาวิทยาลัยวลัยลักษณ์  
222 ตำบลไทยบุรี  
อำเภอท่าศาลา จังหวัดนครศรีธรรมราช 80160

ARCHITECTS:  
นายสนธยา คงชัย สสอ 1860

นายชัยภัทร บัวผุด ภสอ 19754

INTERIOR DESIGN  
Let's Design Co.,Ltd  
นายกานต์ รอดสวัสดิ์ ส-สน 217

นางกิ่งกานจน์ รอดสวัสดิ์ ส-สน 218

นางสาวปัทมาพร เจริญนันทน์ สสอ 2678

นางสาวกัทธกรรณ์ พิรุณทอง  
กัทธกรรณ์ พิรุณทอง

STRUCTURE ENGINEERS :  
Let's Design Co.,Ltd  
นายสมภพ เจริญศรีรักษ์ วย1754

วิศวกรผู้ตรวจสอบงานโครงสร้าง :

ELECTRICAL ENGINEERS :  
Let's Design Co.,Ltd  
นายณัฐวัฒน์ จารุโกวิทวัฒน์ วทก 808

ธนวัฒน์ ต้นปิลชาติ สทก 2287

PLUMBING ENGINEER :  
Let's Design Co.,Ltd  
มานิตย์ เมืองคำ วท 808

ENVIRONMENTAL ENGINEER :  
Let's Design Co.,Ltd  
อำนาจ สีลาวัฒนานนท์ สส 305

MECHANICAL ENGINEERS :  
Let's Design Co.,Ltd  
มานิตย์ เมืองคำ วท 808

DRAWING DATE :  
DRAWING TITLE :

แบบขยาย B-02 (1/3)  
อาคาร CB2

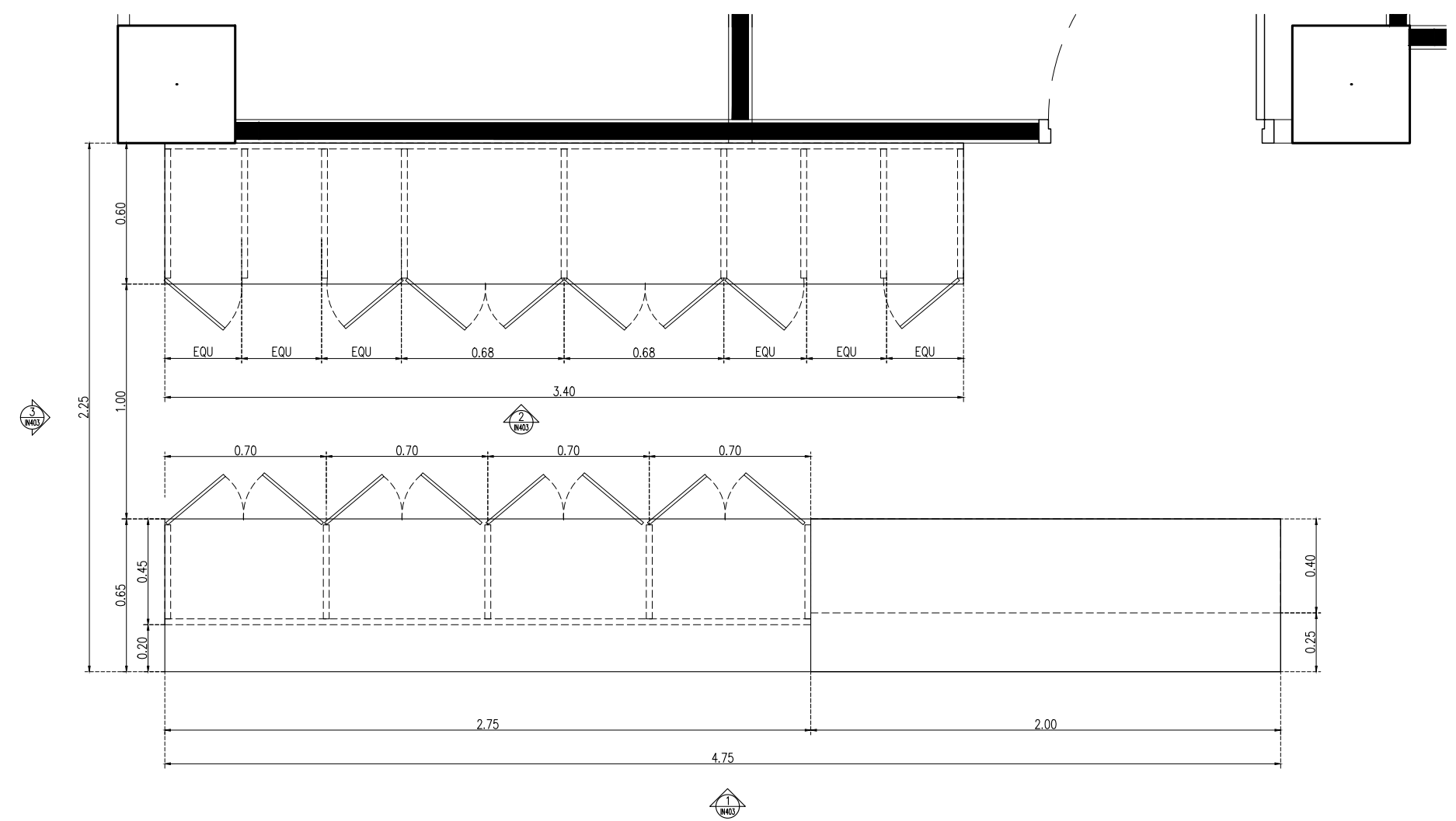
DATE DESCRIPTION

DATE	DESCRIPTION

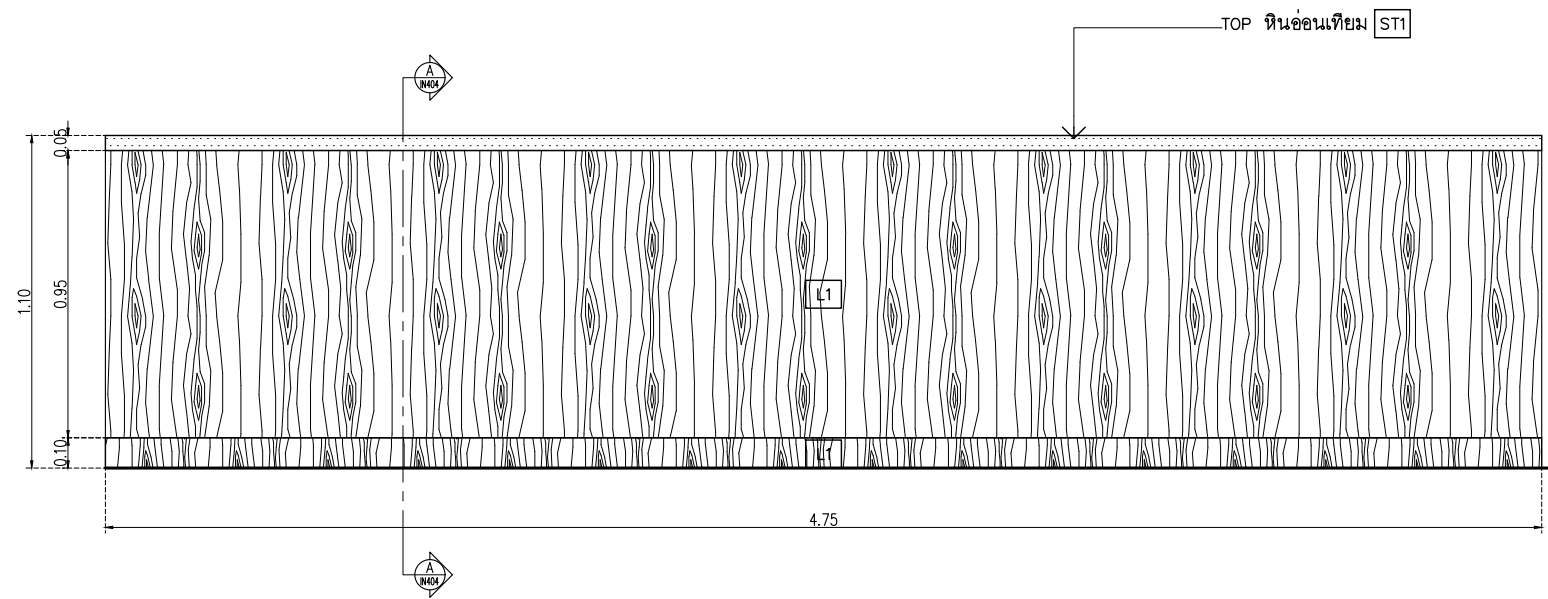
JOB NUMBER :  
CHECKED :  
APPROVED :  
DRAWN BY :

DWG. NUMBER  
**IN402**  
TOTAL

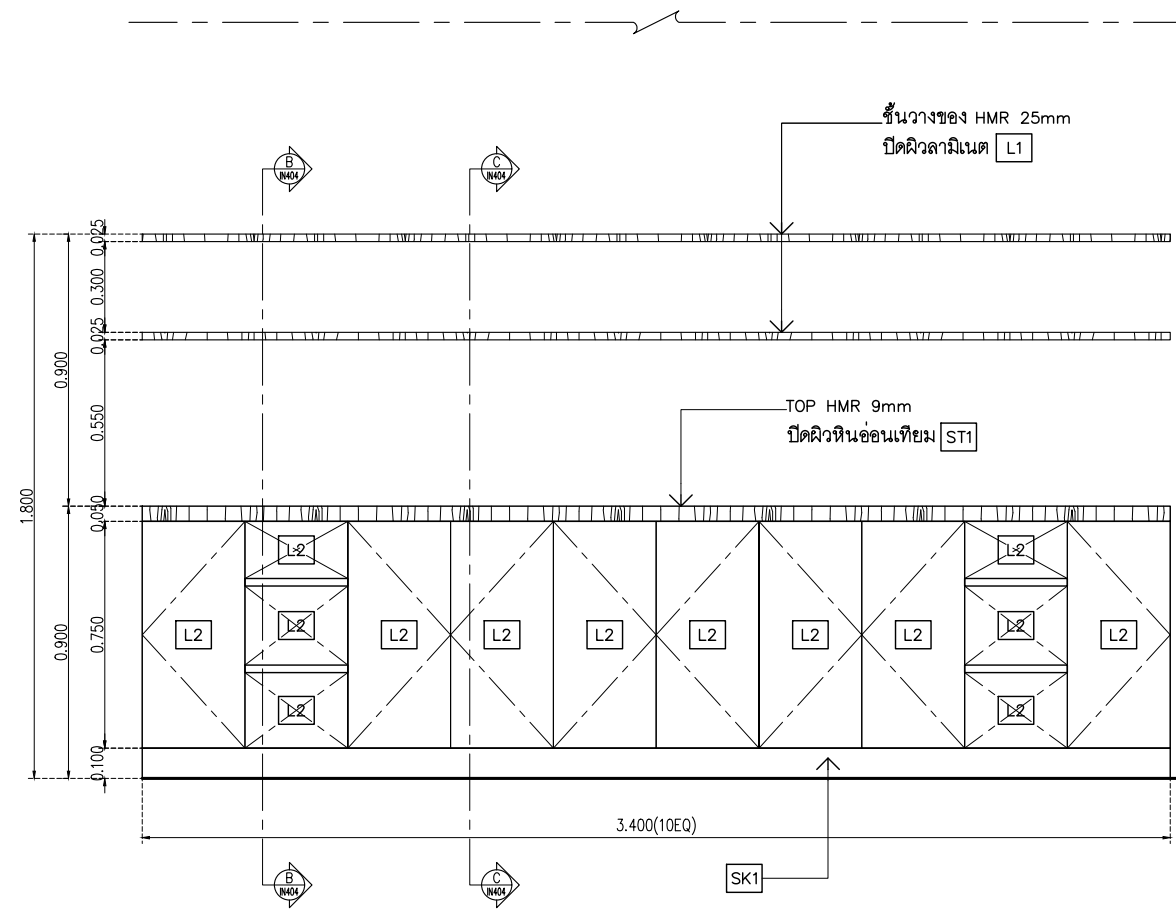
NOTE  
This Drawing is Copyright. All Contractors Must Check All Dimensions On Site Only Figured Dimensions And Grid Lines Are To Be Worked From Discrepancies Must Be Reported Immediately To Be The Architect Or Engineer Concerned Before Processing



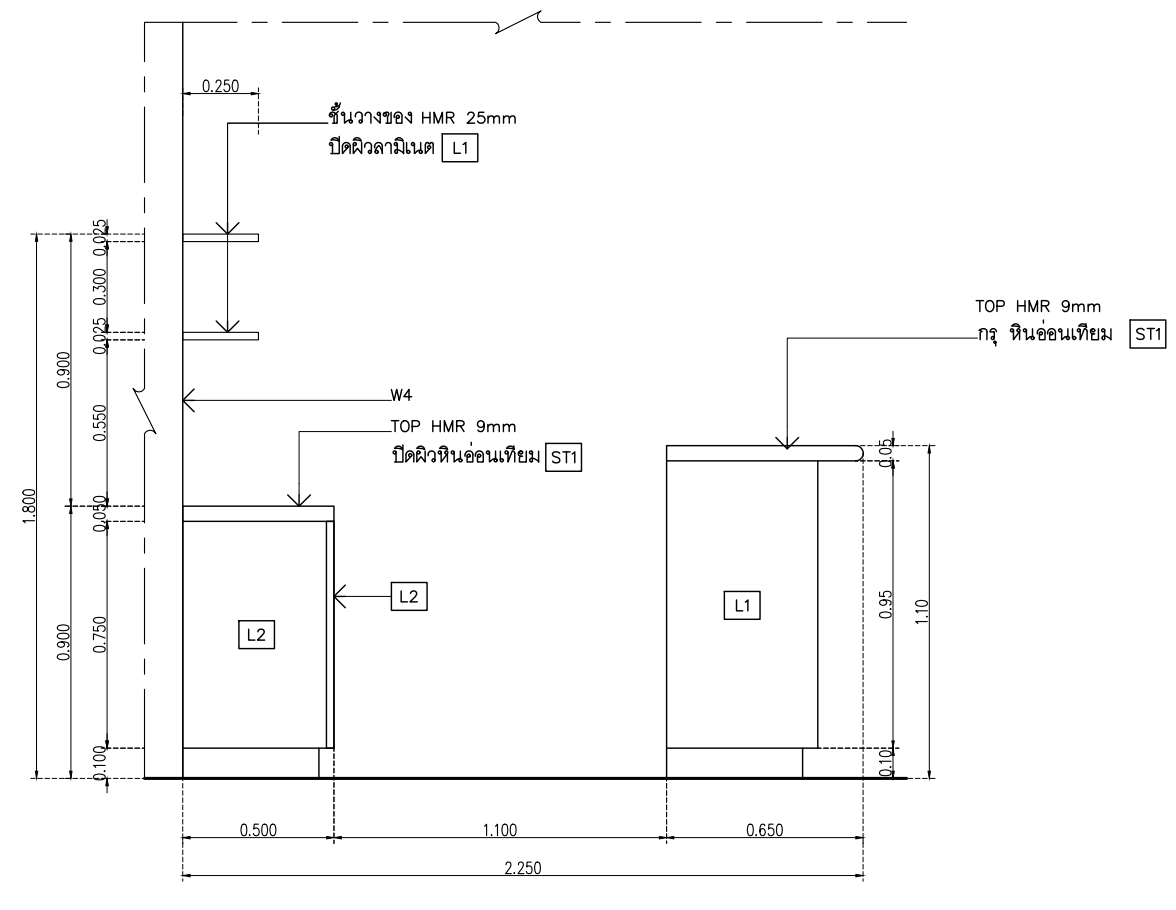
แบบขยาย B02  
SCALE 1 : 25



ELEVATION 1  
SCALE 1 : 25



ELEVATION 2  
SCALE 1 : 25



ELEVATION 3  
SCALE 1 : 25

- L1 Laminate ชื่อง Wilsonart No.4069H-EM Desert Oak ไม้ลายไม้แนวตั้ง หรือเทียบเท่า Formica, Greenlam, Fineness
- L2 Laminate ชื่อง Wilsonart No.0131M Solid White หรือเทียบเท่า Formica, Greenlam, Fineness
- SK1 บัวพื้น Aluminium ชื่อง Aluminiumthai ขนาด สูง 15 ซม หน้า 5 มม หรือเทียบเท่า
- ST1 หินอ่อนเทียม สีขาวเมล็ดดาว ของ THC Code : Snow Pearl หน้า 15 มม.

หมายเหตุ เพาะโครงไม้เนื้อแข็งกรุ HMR 9mm ปิดผิวด้วย ลามิเนต ตามระบุ



PROJECT  
อาคารส่งเสริมวิชาการ  
และนวัตกรรม

LOCATION  
มหาวิทยาลัยวลัยลักษณ์  
222 ตำบลไทยบุรี  
อำเภอท่าศาลา จังหวัดนครศรีธรรมราช 80160

ARCHITECTS:  
นายสนธยา คงชัย สสจ 1860

นายชัยภัทร บัวคุด ภสจ 19754

INTERIOR DESIGN  
Let's Design Co.,Ltd  
นายกันต์ รอดสวัสดิ์ ส-สน 217

นางกิ่งกัญญา รอดสวัสดิ์ ส-สน 218

นางสาวปัทมา เจริญนันทน์ สสจ 2678

นางสาวกัญชกรณิธิ ธิษอง  
กัญชกรณิธิ ธิษอง

STRUCTURE ENGINEERS:  
Let's Design Co.,Ltd  
นายสมภพ เจริญศรีรักษ์ วย1754

วิศวกรผู้ตรวจสอบงานโครงสร้าง :

ELECTRICAL ENGINEERS:  
Let's Design Co.,Ltd  
นายอินทร์ ชาญไพฑูริย์ วทศ 808

ธนวัฒน์ ต้นปิลชาติ สทศ 2287  
ธนาวัฒน์ ต้นปิลชาติ

PLUMBING ENGINEER:  
Let's Design Co.,Ltd  
มานิตย์ เมืองคำ วทศ 808

ENVIRONMENTAL ENGINEER:  
Let's Design Co.,Ltd  
อำนาจ สีลาวัฒนานนท์ สส 305

MECHANICAL ENGINEERS:  
Let's Design Co.,Ltd  
มานิตย์ เมืองคำ วทศ 808

DRAWING DATE :

DRAWING TITLE :

รูปด้าน B-02 (2/3)  
อาคาร CB2

DATE	DESCRIPTION

JOB NUMBER :  
CHECKED :  
APPROVED :  
DRAWN BY :

DWG. NUMBER  
**IN403**  
TOTAL

NOTE  
This Drawing is Copyright. All Contractors Must  
Check All Dimensions On Site Only Figured Dimensions  
And Grid Lines Are To Be Worked From  
Discrepancies Must Be Reported Immediately To Be  
The Architect Or Engineer Concerned Before Proceeding



- L1 Laminate ของ Wilsonart No.4069H-EM Desert Oak ปลายไม้แนวตั้ง หรือเทียบเท่า Formica, Greenlam, Fineness
- L2 Laminate ของ Wilsonart No.0131M Solid White หรือเทียบเท่า Formica, Greenlam, Fineness
- SK1 บั้วพื้น Aluminium ของ Aluminiumthai ขนาด สูง 15 ซม หน้า 5 มม หรือเทียบเท่า
- ST1 หินอ่อนเทียม สีขาวเมล็ดควาว ของ THG Code : Snow Pearl หน้า 15 มม

เจ้าของโครงการ :



มหาวิทยาลัยวลัยลักษณ์  
WALAILAK UNIVERSITY



Let's Design  
บริษัท เลตส์ ดีไซน์ จำกัด  
เลขที่ 100/100 ถนนพหลโยธิน แขวงจตุจักร เขตจตุจักร กรุงเทพฯ 10130 โทร 02-867-8828

PROJECT

อาคารส่งเสริมผู้ประกอบการ  
และนวัตกรรม

LOCATION

มหาวิทยาลัยวลัยลักษณ์  
222 ตำบลไทยบุรี  
อำเภอท่าศาลา จังหวัดนครศรีธรรมราช 80160

ARCHITECTS:

นายสนธยา คงชัย สด 1860

นายชัยภัทร บัวผุด สด 19754

INTERIOR DESIGN

Let's Design Co.,Ltd

นายกานต์ รอดสวัสดิ์ ส-สน 217

นางกัญญาภรณ์ รอดสวัสดิ์ ส-สน 218

นางสาวปัทมา เจริญนิรันดร์ สด 2678

นางสาวกัญญาภรณ์ รอดสวัสดิ์ ส-สน 217

STRUCTURE ENGINEERS:

Let's Design Co.,Ltd

นายสมภพ เจริญศรีรักษ์ วย1754

วิศวกรผู้ตรวจสอบงานโครงสร้าง :

ELECTRICAL ENGINEERS:

Let's Design Co.,Ltd

นายณวินทร์ จารุโศภนวัฒน์ วทศ 808

ธนวัฒน์ ดันปิตติ สทศ 2287

PLUMBING ENGINEER:

Let's Design Co.,Ltd

ภานิตย์ เมืองคำ วทศ 808

ENVIRONMENTAL ENGINEER:

Let's Design Co.,Ltd

อำนาจ สีลาวัฒนานนท์ สส 305

MECHANICAL ENGINEERS:

Let's Design Co.,Ltd

ภานิตย์ เมืองคำ วทศ 808

DRAWING DATE:

DRAWING TITLE:

รูปตัด B-02 (3/3)

อาคาร CB2

DATE

DESCRIPTION

JOB NUMBER:

DWG. NUMBER

CHECKED:

IN404

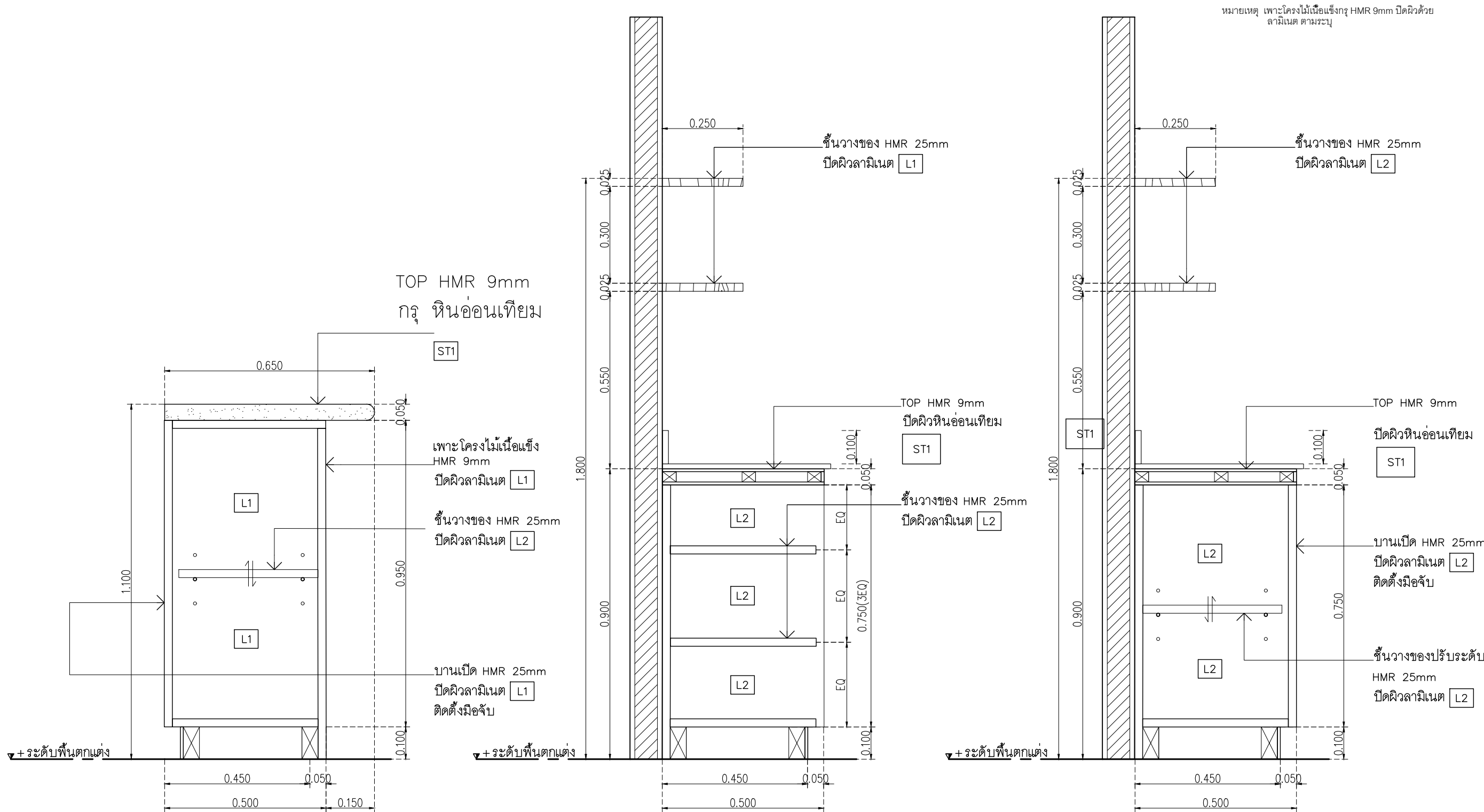
APPROVED:

TOTAL

DRAWN BY:

NOTE

This Drawing is Copyright. All Contractors Must Check All Dimensions On Site Only Figured Dimensions And Grid Lines Are To Be Worked From Discrepancies Must Be Reported Immediately To Be The Architect Or Engineer Concerned Before Processing



SECTION A-A  
SCALE 1:12.5

SECTION B-B  
SCALE 1:12.5

SECTION C-C  
SCALE 1:12.5

- L1 Laminate ของ Wilsonart No.4069H-EM Desert Oak ไม้ลายไม้แนวตั้ง หรือเทียบเท่า Formica, Greenlam, Fineness
- L2 Laminate ของ Wilsonart No.0131M Solid White หรือเทียบเท่า Formica, Greenlam, Fineness
- SK1 บัวพื้น Aluminium ของ Aluminiumthai ขนาด สูง 15 ซม หน้า 5 มม หรือเทียบเท่า
- ST1 หินอ่อนเทียม สีขาวเมล็ดดาว ของ THC Code : Snow Pearl หน้า 15 มม



PROJECT  
**อาคารส่งเสริมผู้ประกอบการ และนวัตกรรม**

LOCATION  
มหาวิทยาลัยวลัยลักษณ์  
222 ตำบลไทยบุรี  
อำเภอท่าศาลา จังหวัดนครศรีธรรมราช 80160

ARCHITECTS:  
นายสนธยา คงชัย สสอ 1860  
นายชัยภัทร บัวผุด ภสอ 19754

INTERIOR DESIGN  
Let's Design Co.,Ltd  
นายกานต์ รอดสวัสดิ์ ส-สน 217

นางกัญญาภรณ์ รอดสวัสดิ์ ส-สน 218  
นางสาวปัทมา เชาว์นันท์ สสอ 2678

นางสาวกัญญาภรณ์ รอดสวัสดิ์  
สถาปนิก (วิชาชีพ)  
STRUCTURE ENGINEERS :  
Let's Design Co.,Ltd

นายสมภพ เจริญศรีรักษ์ วช.1754  
วิศวกรตรวจสอบงานในโครงการ :

ELECTRICAL ENGINEERS :  
Let's Design Co.,Ltd  
นายณัฐวัฒน์ จารุโกวิทวัฒน์ วทศ 808

ธนวัฒน์ ต้นปืชชาติ สทศ 2287  
PLUMBING ENGINEER :  
Let's Design Co.,Ltd

มานิตย์ เมืองคำ วทศ 808  
ENVIRONMENTAL ENGINEER :  
Let's Design Co.,Ltd

อำนาจ สีลาวัฒนนันท์ สส 305  
MECHANICAL ENGINEERS :  
Let's Design Co.,Ltd

มานิตย์ เมืองคำ วทศ 808  
DRAWING DATE :  
DRAWING TITLE :

แบบขยาย B-03 (1/1)  
อาคาร C82

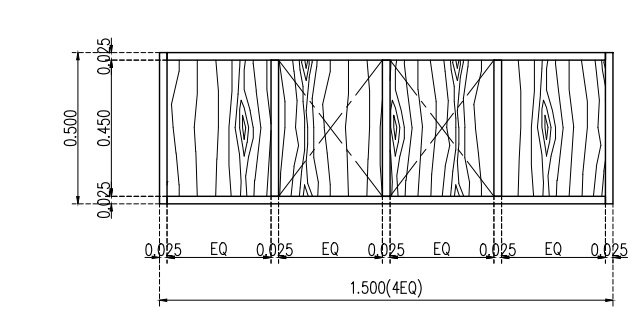
DATE	DESCRIPTION

JOB NUMBER :  
CHECKED :  
APPROVED :  
DRAWN BY :

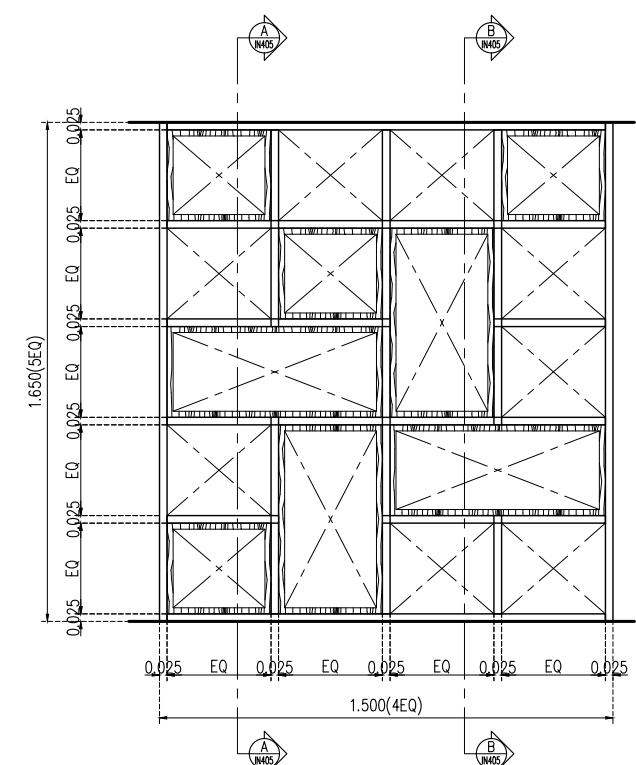
DWG. NUMBER  
**IN405**  
TOTAL

NOTE  
This Drawing is Copyright. All Contractors Must  
Check All Dimensions On Site. Only Figured Dimensions  
And Grid Lines Are To Be Worked From.  
Discrepancies Must Be Reported Immediately To Be  
The Architect Or Engineer Concerned Before Proceeding

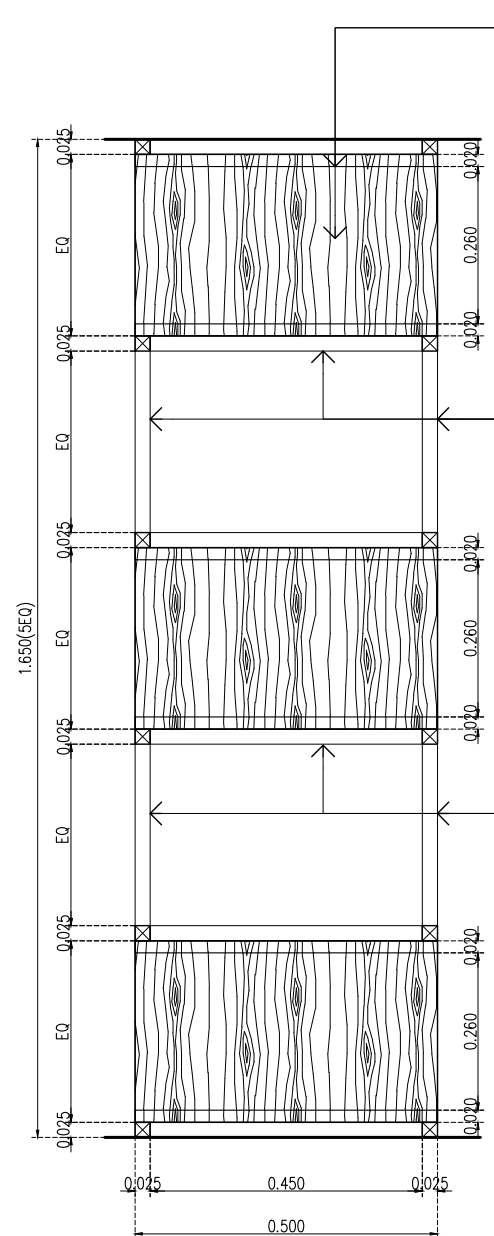
หมายเหตุ เพาะโครงไม้เนื้อแข็งกรุ HMR 9mm ปิดผิวด้วย  
ลามิเนต ตามระบุ



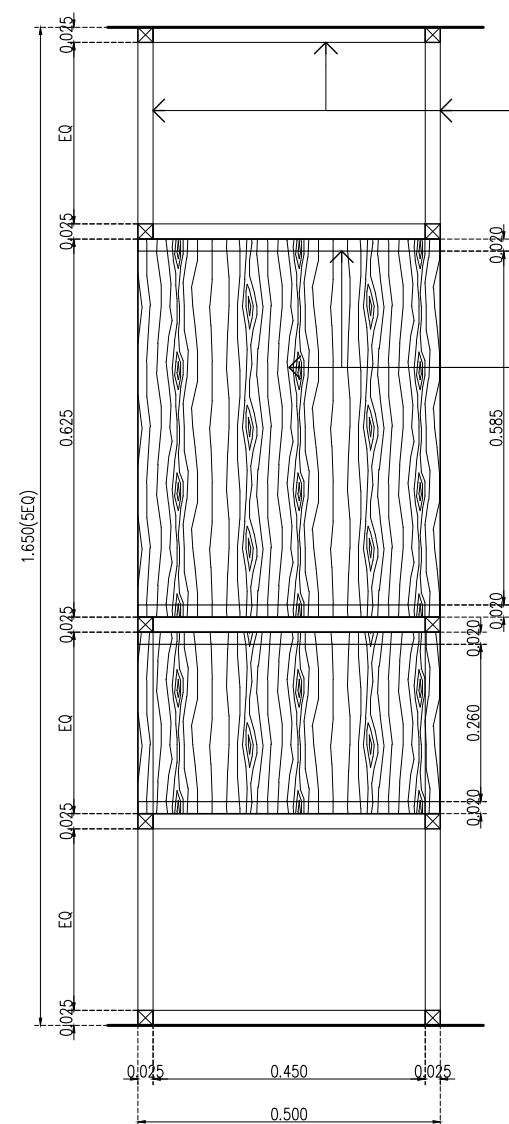
PLAN  
SCALE 1 : 25



ELEVATION  
SCALE 1 : 25



SECTION A-A  
SCALE 1 : 12.5



SECTION B-B  
SCALE 1 : 12.5

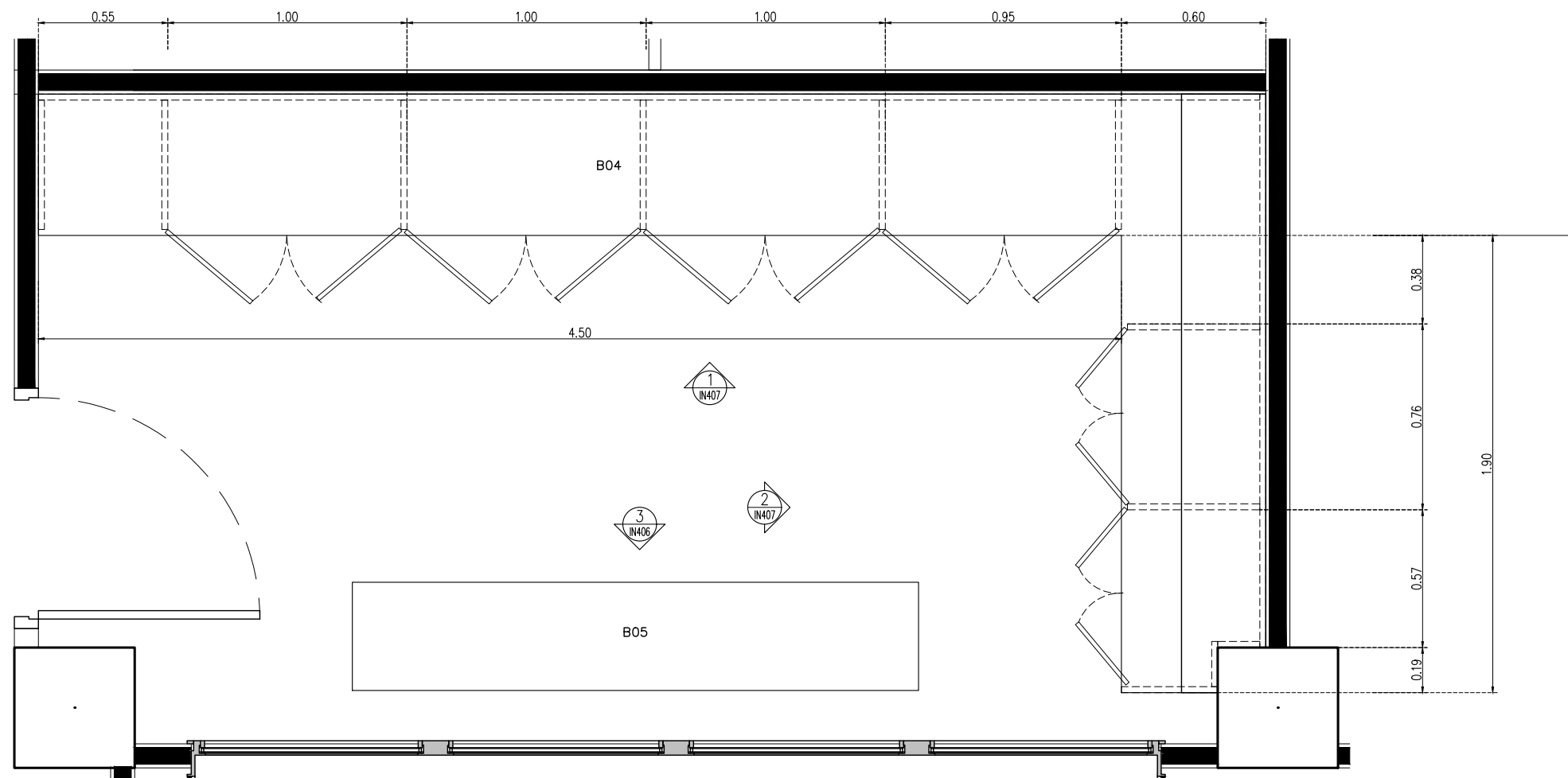
ชั้นวางของ HMR 20mm  
ปิดผิวลามิเนต L1

เหล็กกล่อง 1"x1"  
ทำสีพ่น สีขาว

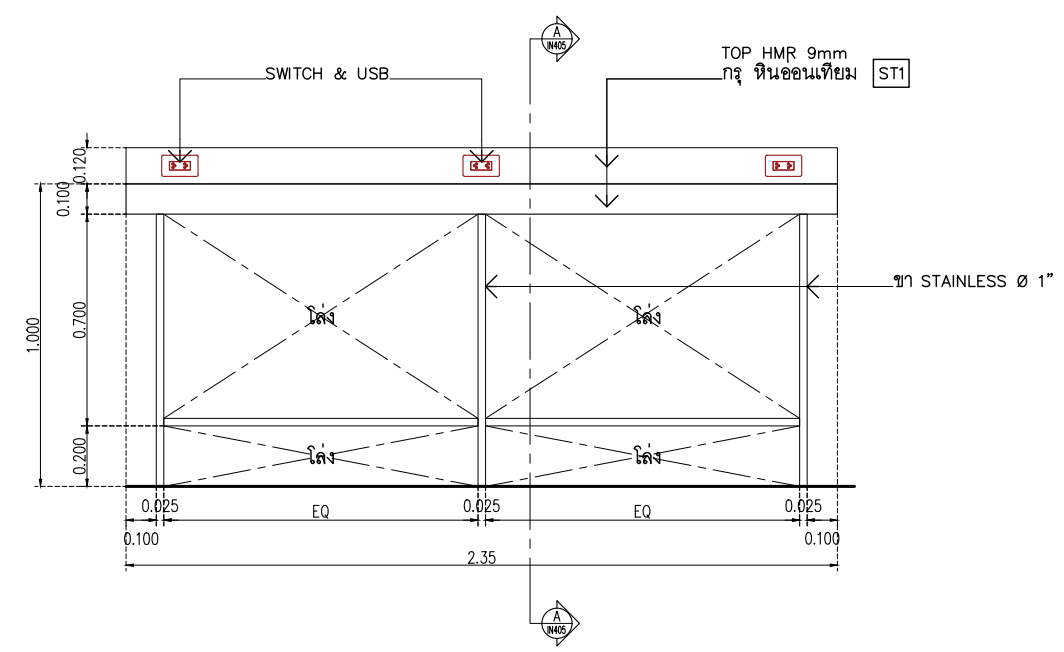
เหล็กกล่อง 1"x1"  
ทำสีพ่น สีขาว

เหล็กกล่อง 1"x1"  
ทำสีพ่น สีขาว

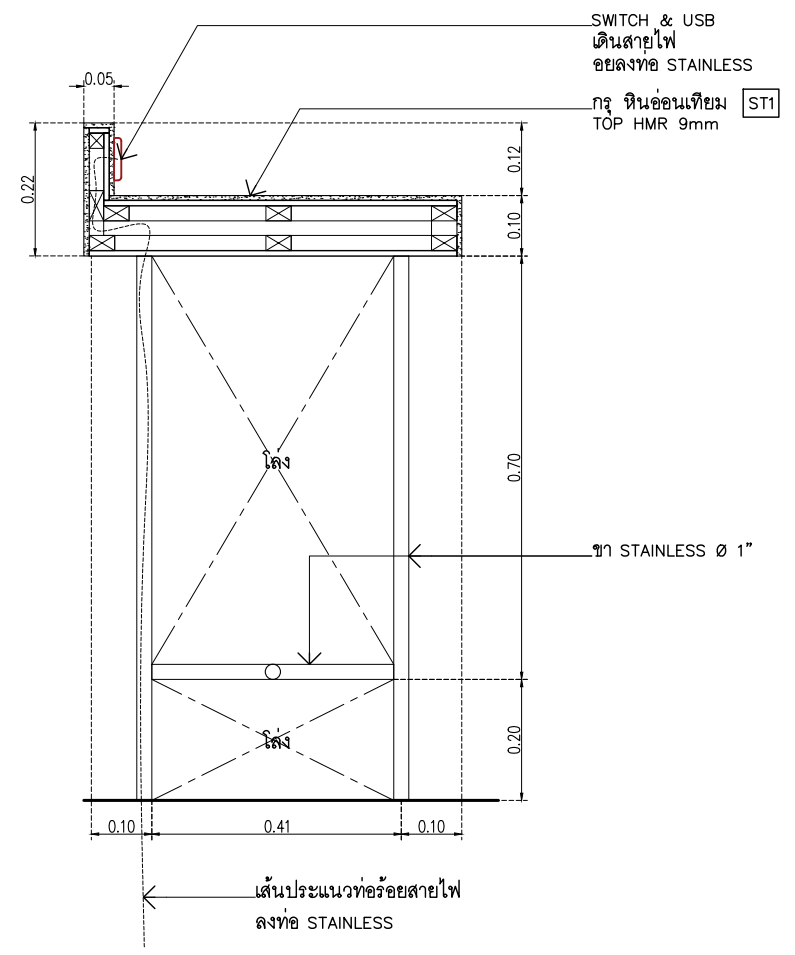
ชั้นวางของ HMR 20mm  
ปิดผิวลามิเนต L1



PLAN แบบขยาย B04,B05  
SCALE 1 : 25



ELEVATION 3  
SCALE 1 : 25



SECTION A-A  
SCALE 1 : 12.5

- L1 Laminate อง Wilsonart No.4069H-EM Desert Oak ไม้ลายไม้แนวตั้ง หรือเทียบเท่า Formica, Greenlam, Fineness
- L2 Laminate อง Wilsonart No.0131M Solid White หรือเทียบเท่า Formica, Greenlam, Fineness
- SK1 บัวพื้น Aluminium อง Aluminiumthai ขนาด สูง 15 ซม หน้า 5 มม หรือเทียบเท่า
- ST1 หินอ่อนเทียม สีขาวเมล็ดดาว ของ THC Code : Snow Pearl หน้า 15 มม

หมายเหตุ เพาะโครงไม้เนื้อแข็งกรุ HMR 9mm ปิดผิวด้วย ลามิเนต ตามระบุ

เจ้าของโครงการ :



มหาวิทยาลัยวลัยลักษณ์  
WALAILAK UNIVERSITY



Let's Design  
บริษัท เลตส์ ดีไซน์ จำกัด  
เลขที่ 122/1 หมู่ 12 ต.หนองปรือ อ.บางแพะ จ.ราชบุรี 76120 โทร 02 947 5071

PROJECT  
อาคารส่งเสริมวิชาการ  
และนวัตกรรม

LOCATION  
มหาวิทยาลัยวลัยลักษณ์  
222 ตำบลไทยบุรี  
อำเภอท่าศาลา จังหวัดนครศรีธรรมราช 80160

ARCHITECTS:  
นายสนธยา คงชัย สสจ 1860

นายชัยภัทร บัวผด ภสจ 19754

INTERIOR DESIGN  
Let's Design Co.,Ltd  
นายกานต์ รอดสวัสดิ์ ส-สน 217

นางกัญญาภรณ์ รอดสวัสดิ์ ส-สน 218

นางสาวปัทมา เจริญนันทน์ สสจ 2678

นางสาวกัญญาภรณ์ รอดสวัสดิ์  
กัญญาภรณ์ รอดสวัสดิ์

STRUCTURE ENGINEERS :  
Let's Design Co.,Ltd  
นายสมภพ เจริญศรีรักษ์ วย1754

วิศวกรผู้ตรวจสอบงานโครงสร้าง :

ELECTRICAL ENGINEERS :  
Let's Design Co.,Ltd  
นายณัฐวัฒน์ จารุโกวิทวัฒน์ วทก 808

ณัฐวัฒน์ ต้นปี่ชาติ สทก 2287

PLUMBING ENGINEER :  
Let's Design Co.,Ltd  
มานิตย์ เมืองคำ วท 808

ENVIRONMENTAL ENGINEER :  
Let's Design Co.,Ltd  
อำนาจ สีลาวัฒนานนท์ สส 305

MECHANICAL ENGINEERS :  
Let's Design Co.,Ltd  
มานิตย์ เมืองคำ วท 808

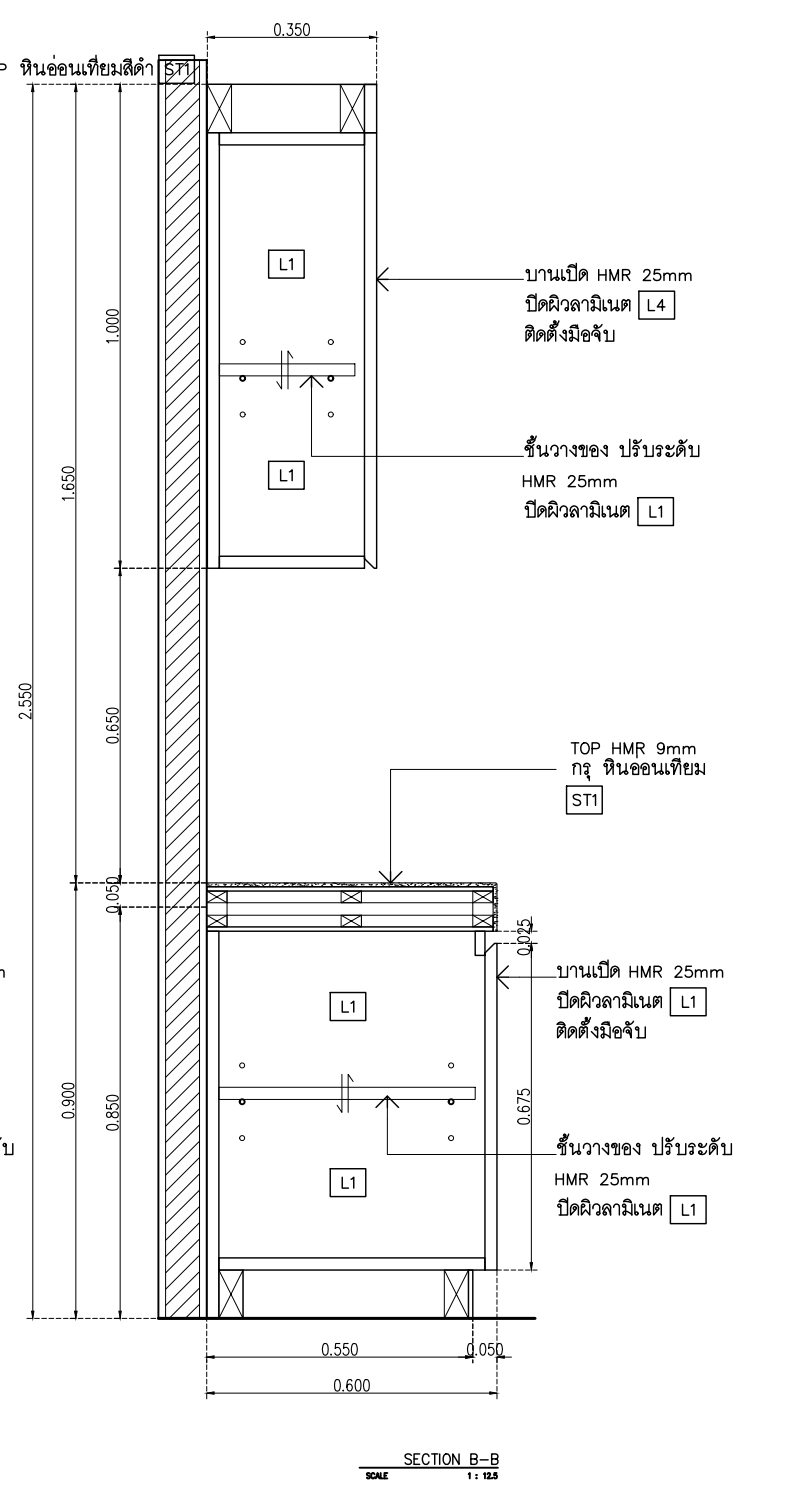
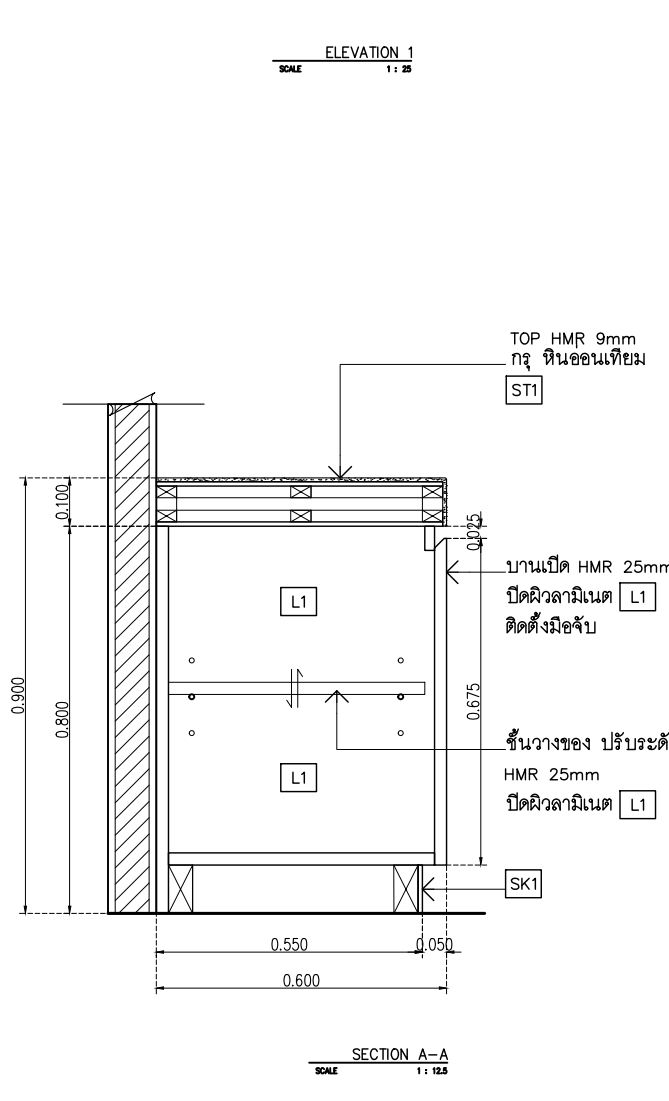
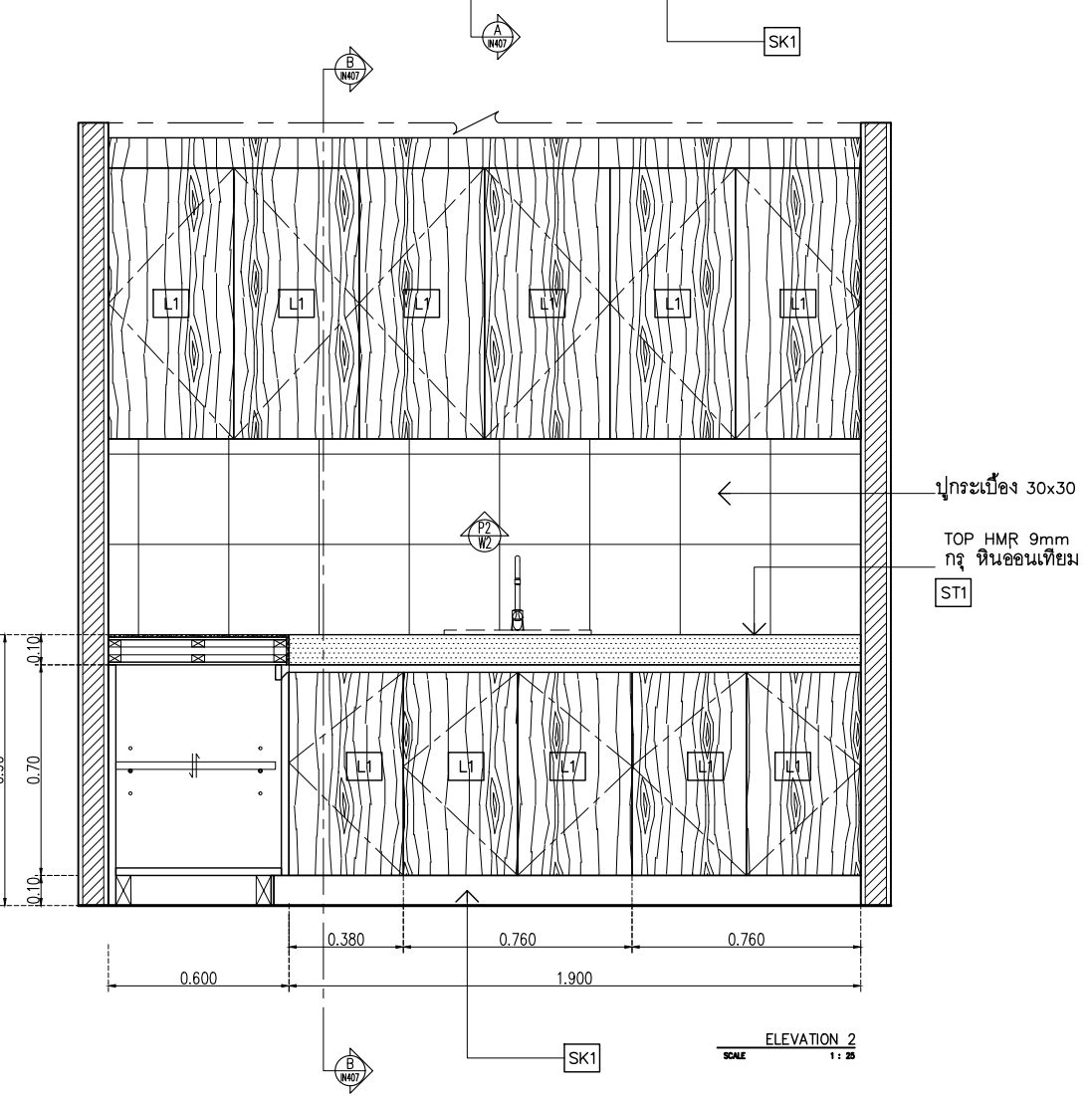
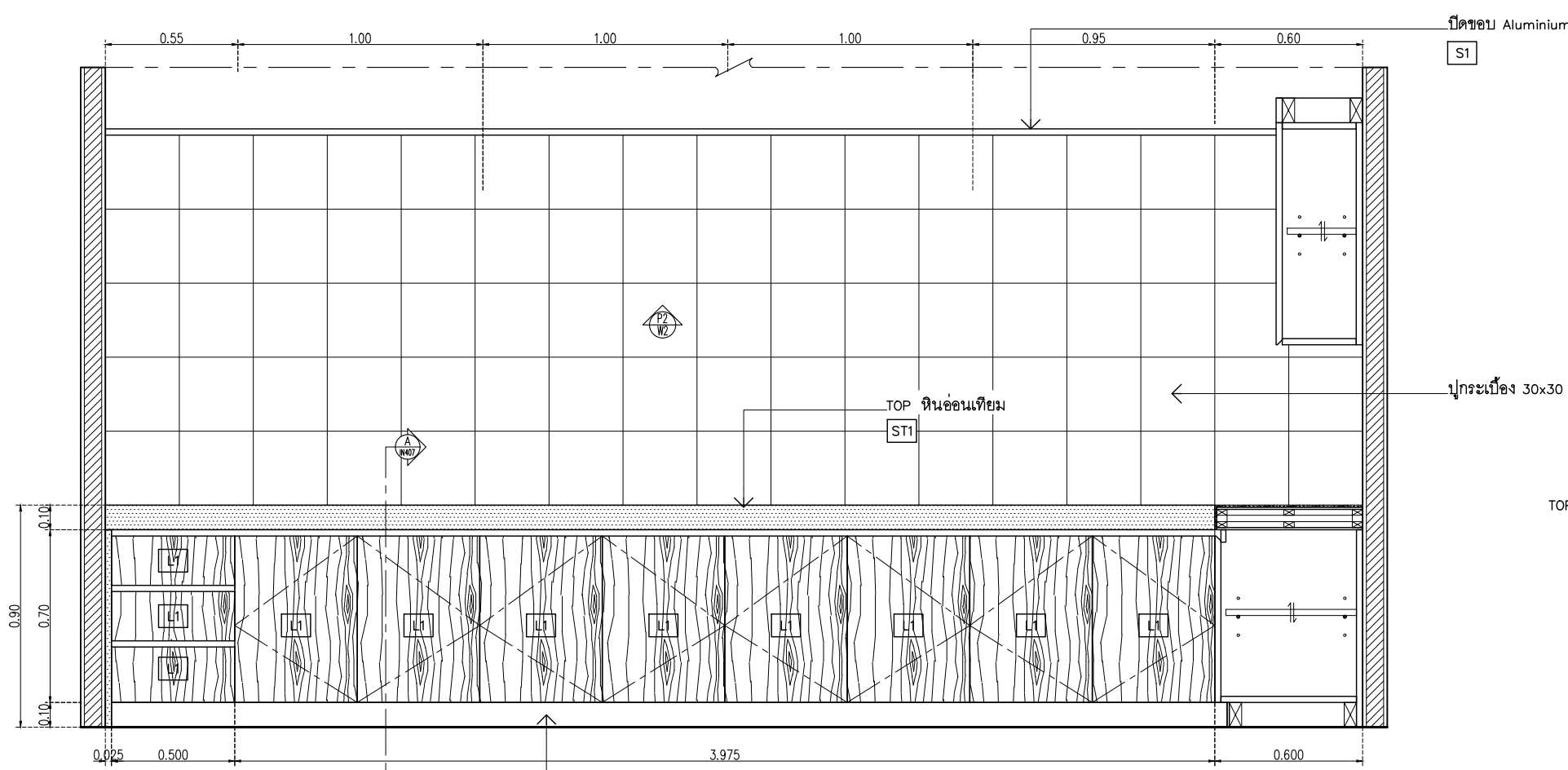
DRAWING DATE :  
DRAWING TITLE :  
แบบขยาย B-04,B-05 (1/2)  
อาคาร CB2

DATE	DESCRIPTION

JOB NUMBER :	DWG. NUMBER
CHECKED :	IN406
APPROVED :	TOTAL
DRAWN BY :	


NOTE  
This Drawing is Copyright. All Contractors Must  
Check All Dimensions On Site Only Figured Dimensions  
And Grid Lines Are To Be Worked From  
Discrepancies Must Be Reported Immediately To Be  
The Architect Or Engineer Concerned Before Proceeding




- L1 Laminate ของ Wilsonart No.4069H-EM Desert Oak ปูลายไม้แนวตั้ง หรือเทียบเท่า Formica, Greenlam, Fineness
- L2 Laminate ของ Wilsonart No.0131M Solid White หรือเทียบเท่า Formica, Greenlam, Fineness
- SK1 บัวพื้น Aluminium ของ Aluminiumthai ขนาด สูง 15 ซม หน้า 5 มม หรือเทียบเท่า
- ST1 หินอ่อนเทียม สีขาวเมล็ดดาว ของ THC Code : Snow Pearl หน้า 15 มม.

หมายเหตุ เพาะโครงไม้เนื้อแข็ง กว HMR 9mm ปิดผิวด้วย ลามิเนต ตามระบุ

เจ้าของโครงการ :



มหาวิทยาลัยวลัยลักษณ์  
WALAILAK UNIVERSITY



Let's Design  
สถาปัตย์ วิศวกรรม ภูมิสถาปัตย์  
112/22 หมู่ 22 ต.วังน้อย อ.เมือง จ.สุพรรณบุรี 31100

PROJECT  
**อาคารส่งเสริมประสบการณ์  
และนวัตกรรม**

LOCATION  
มหาวิทยาลัยวลัยลักษณ์  
222 ตำบลไทยบุรี  
อำเภอท่าศาลา จังหวัดนครศรีธรรมราช 80160

ARCHITECTS:  
นายสนธยา คงชัย สสอ 1860

นายชัยภัทร บัวคุด ภสอ 19754

INTERIOR DESIGN  
Let's Design Co.,Ltd  
นายกันต์ รอดสวัสดิ์ ส-สน 217  
นางกิ่งกานจน์ รอดสวัสดิ์ ส-สน 218

นางสาวปัทมา เจริญนันทน์ สสอ 2678  
นางสาวกัญชกรณัฐ สีสูง  
กัญชกรณัฐ สีสูง

STRUCTURE ENGINEERS :  
Let's Design Co.,Ltd  
นายสมภพ เจริญศรีภักดิ์ วย1754

วิศวกรผู้ตรวจสอบงานโครงสร้าง :

ELECTRICAL ENGINEERS :  
Let's Design Co.,Ltd  
นายณัฐวัฒน์ งามโนภาสวัฒน์ วทศ 808  
ธนวัฒน์ ต้นปิลชาติ สทศ 2287

PLUMBING ENGINEER :  
Let's Design Co.,Ltd  
มานิตย์ เมืองคำ วทศ 808

ENVIRONMENTAL ENGINEER :  
Let's Design Co.,Ltd  
อำนาจ สีลาพัฒนานนท์ สส 305

MECHANICAL ENGINEERS :  
Let's Design Co.,Ltd  
มานิตย์ เมืองคำ วทศ 808

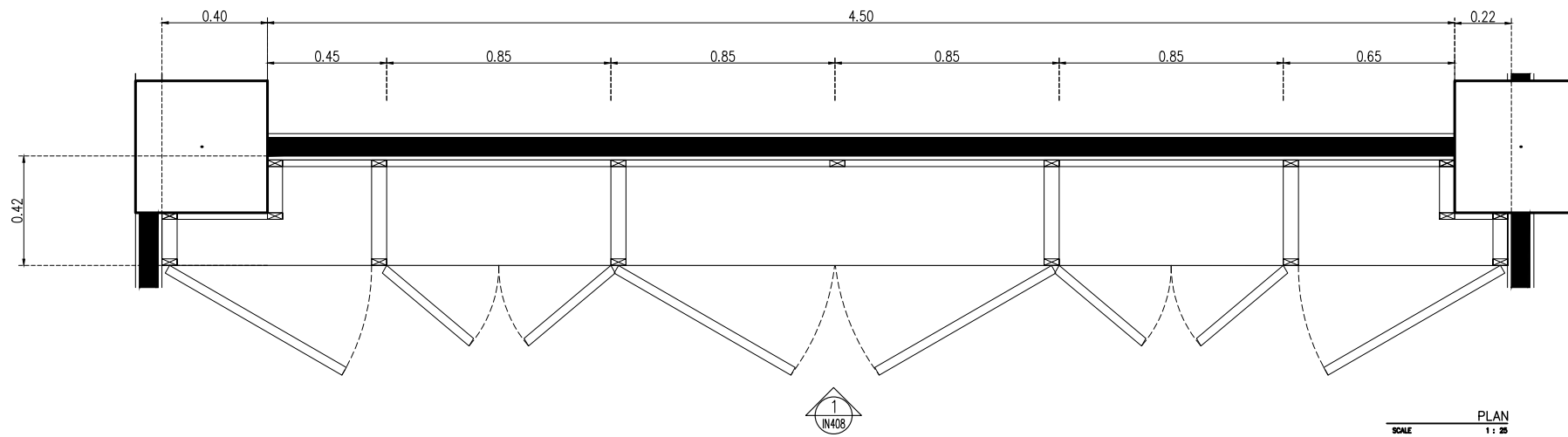
DRAWING TITLE :  
รูปด้าน รูปตัด B-04 (1/2)  
อาคาร C82

DATE	DESCRIPTION

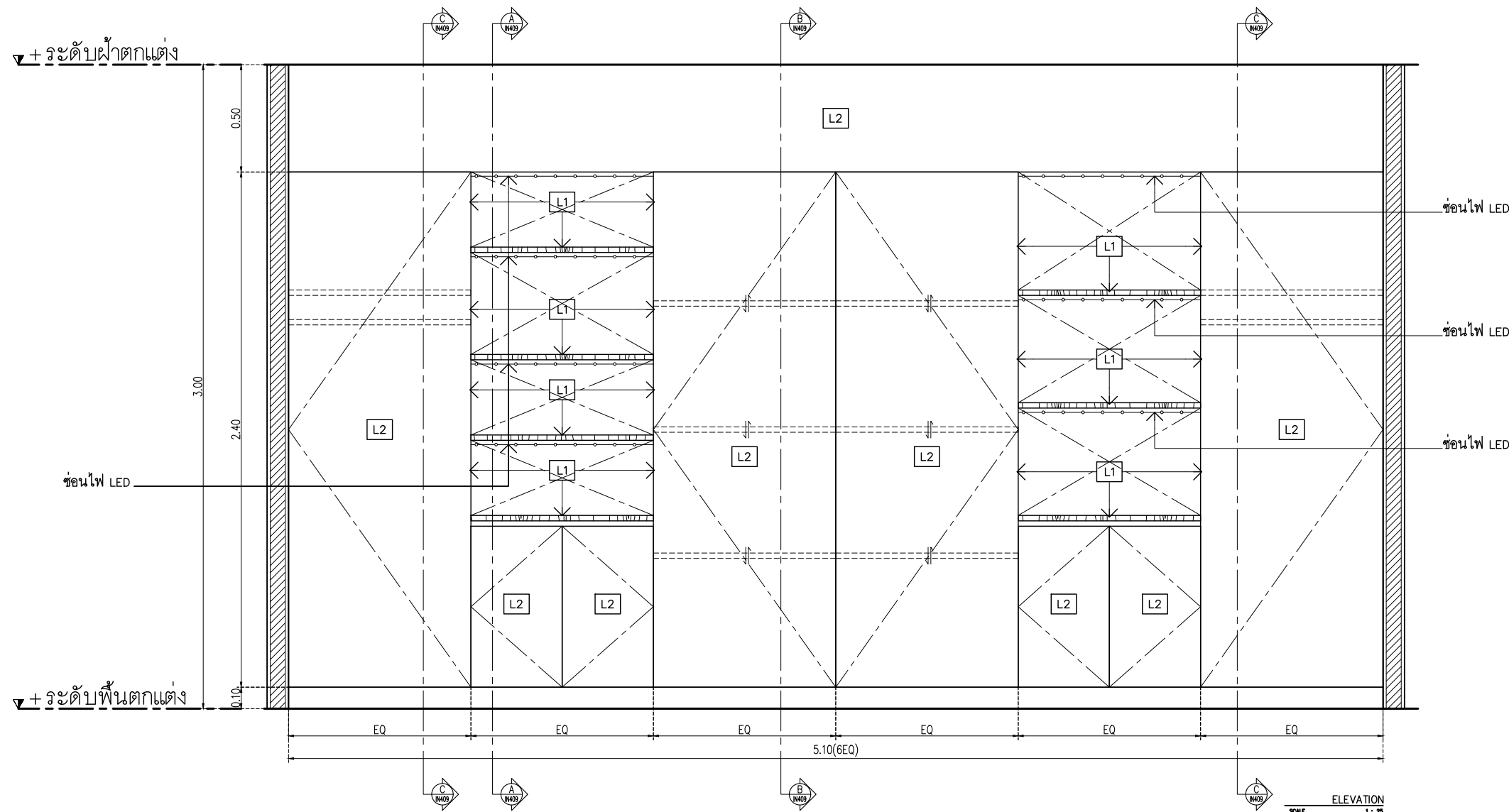
JOB NUMBER :  
CHECKED :  
APPROVED :  
DRAWN BY :

DWG. NUMBER  
**IN407**  
TOTAL

NOTE  
This Drawing is Copyright. All Contractors Must  
Check All Dimensions On Site. Only Figured Dimensions  
And Grid Lines Are To Be Worked From.  
Discrepancies Must Be Reported Immediately To Be  
The Architect Or Engineer Concerned Before Proceeding



PLAN  
SCALE 1:25



ELEVATION  
SCALE 1:25

- L1 Laminate ของ Wilsonart No.4069H-EM Desert Oak ไม้ลายไม้แนวตั้ง หรือเทียบเท่า Formica, Greenlam, Fineness
- L2 Laminate ของ Wilsonart No.0131M Solid White หรือเทียบเท่า Formica, Greenlam, Fineness
- SK1 บัวพื้น Aluminium ของ Aluminiumthai ขนาด สูง 15 ซม หน้า 5 มม หรือเทียบเท่า
- ST1 หินอ่อนเทียม สีขาวเมล็ดดาว ของ THC Code : Snow Pearl หน้า 15 มม.

หมายเหตุ เพาะโครงไม้เนื้อแข็งกรุ HMR 9mm ปิดผิวด้วยลามิเนต ตามระบุ



PROJECT  
อาคารส่งเสริมประกอบการ  
และนวัตกรรม

LOCATION  
มหาวิทยาลัยวลัยลักษณ์  
222 ตำบลไทยบุรี  
อำเภอท่าศาลา จังหวัดนครศรีธรรมราช 80160

ARCHITECTS:  
นายสนธยา คงชัย สสจ 1860

นายชัยภัทร บัวผด ภสจ 19754

INTERIOR DESIGN  
Let's Design Co.,Ltd  
นายกานต์ รอดสวัสดิ์ ส-สน 217

นางกิ่งกานต์ รอดสวัสดิ์ ส-สน 218

นางสาวปัทมา เจริญนันทน์ สสจ 2678

นางสาวกัญญากรรณ์ พิษุช่อง  
กัญญากรรณ์ พิษุช่อง

STRUCTURE ENGINEERS :  
Let's Design Co.,Ltd  
นายสมภพ เจริญศรีรักษ์ วย1754

วิศวกรผู้ตรวจสอบงานโครงสร้าง :

ELECTRICAL ENGINEERS :  
Let's Design Co.,Ltd  
นายณัฐวัฒน์ จารุโกวิทวัฒน์ วทศ 808

ธนวัฒน์ ต้นปืชวลี สทศ 2287  
ธนวัฒน์ ต้นปืชวลี

PLUMBING ENGINEER :  
Let's Design Co.,Ltd  
มานิตย์ เมืองคำ วทศ 808

ENVIRONMENTAL ENGINEER :  
Let's Design Co.,Ltd  
อำนาจ สิลลาวัฒนานนท์ สส 305

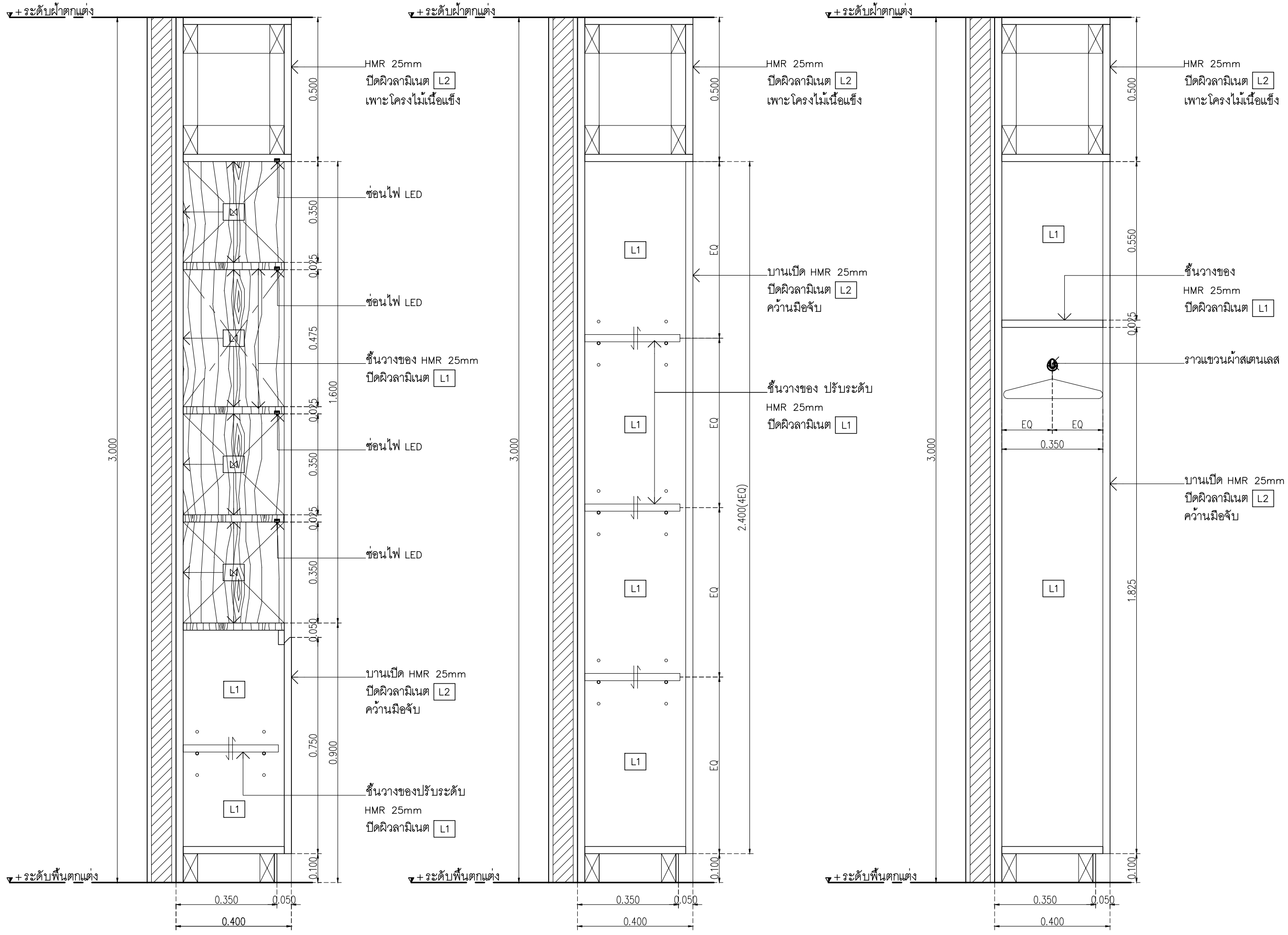
MECHANICAL ENGINEERS :  
Let's Design Co.,Ltd  
มานิตย์ เมืองคำ วทศ 808

DRAWING DATE :  
DRAWING TITLE :  
แบบขยาย B-06 (1/2)  
อาคาร CB2

DATE	DESCRIPTION

JOB NUMBER :	DWG. NUMBER
CHECKED :	IN408
APPROVED :	TOTAL
DRAWN BY :	

NOTE  
This Drawing is Copyright. All Contractors Must  
Check All Dimensions On Site Only Figured Dimensions  
And Grid Lines Are To Be Worked From  
Discrepancies Must Be Reported Immediately To Be  
The Architect Or Engineer Concerned Before Proceeding




SECTION A-A  
SCALE 1 : 12.5


SECTION B-B  
SCALE 1 : 12.5

SECTION C-C  
SCALE 1 : 12.5

เจ้าของโครงการ :



**มหาวิทยาลัยวลัยลักษณ์**  
WALAILAK UNIVERSITY



**Let's Design**  
Let's Design Co., Ltd.

PROJECT  
**อาคารส่งเสริมผู้ประกอบการ  
และนวัตกรรม**

LOCATION  
มหาวิทยาลัยวลัยลักษณ์  
222 ตำบลไทยบุรี  
อำเภอท่าศาลา จังหวัดนครศรีธรรมราช 80160

ARCHITECTS:  
นายสนธยา คงชัย สด. 1860

นายชัยภัทร บัวผุด ภ.สด. 19754

INTERIOR DESIGN  
Let's Design Co., Ltd.  
นายกานต์ รอดสวัสดิ์ ส-สน. 217

นางรุ่งกานจน์ รอดสวัสดิ์ ส-สน. 218

นางสาวปัทมา เจริญพันธ์ สด. 2678

นางสาวกัญจกรภรณ์ วิเศษทอง  
ภาควิชาการสถาปัตยกรรมศาสตร์

STRUCTURE ENGINEERS :  
Let's Design Co., Ltd.  
นายสมภพ เจริญศรีภักดิ์ วย.1754

วิศวกรผู้ตรวจสอบงานโครงสร้าง :

ELECTRICAL ENGINEERS :  
Let's Design Co., Ltd.  
นายณัฐพันธ์ จารุโศภนวัฒน์ วทศ. 806

ธนวัฒน์ ดันปีชาติ สทศ. 2287

PLUMBING ENGINEER :  
Let's Design Co., Ltd.  
มานิตย์ เมืองคำ วท. 808

ENVIRONMENTAL ENGINEER :  
Let's Design Co., Ltd.  
อำนาจ สิลวพัฒน์นนท์ สส. 305

MECHANICAL ENGINEERS :  
Let's Design Co., Ltd.  
มานิตย์ เมืองคำ วท. 808

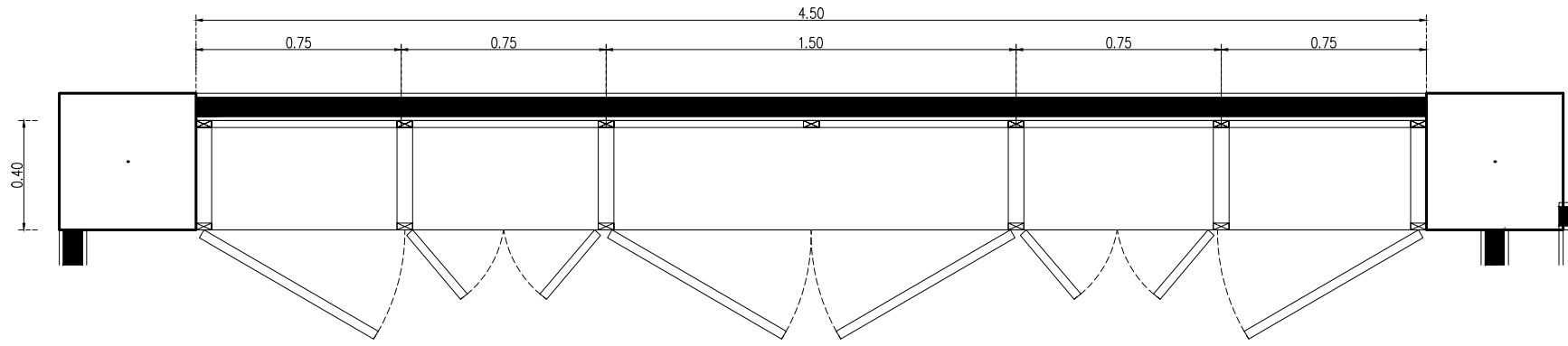
DRAWING DATE :  
DRAWING TITLE :  
รูปตัด B06 (2/2)  
อาคาร CB2

DATE	DESCRIPTION

JOB NUMBER :  
CHECKED :  
APPROVED :  
DRAWN BY :

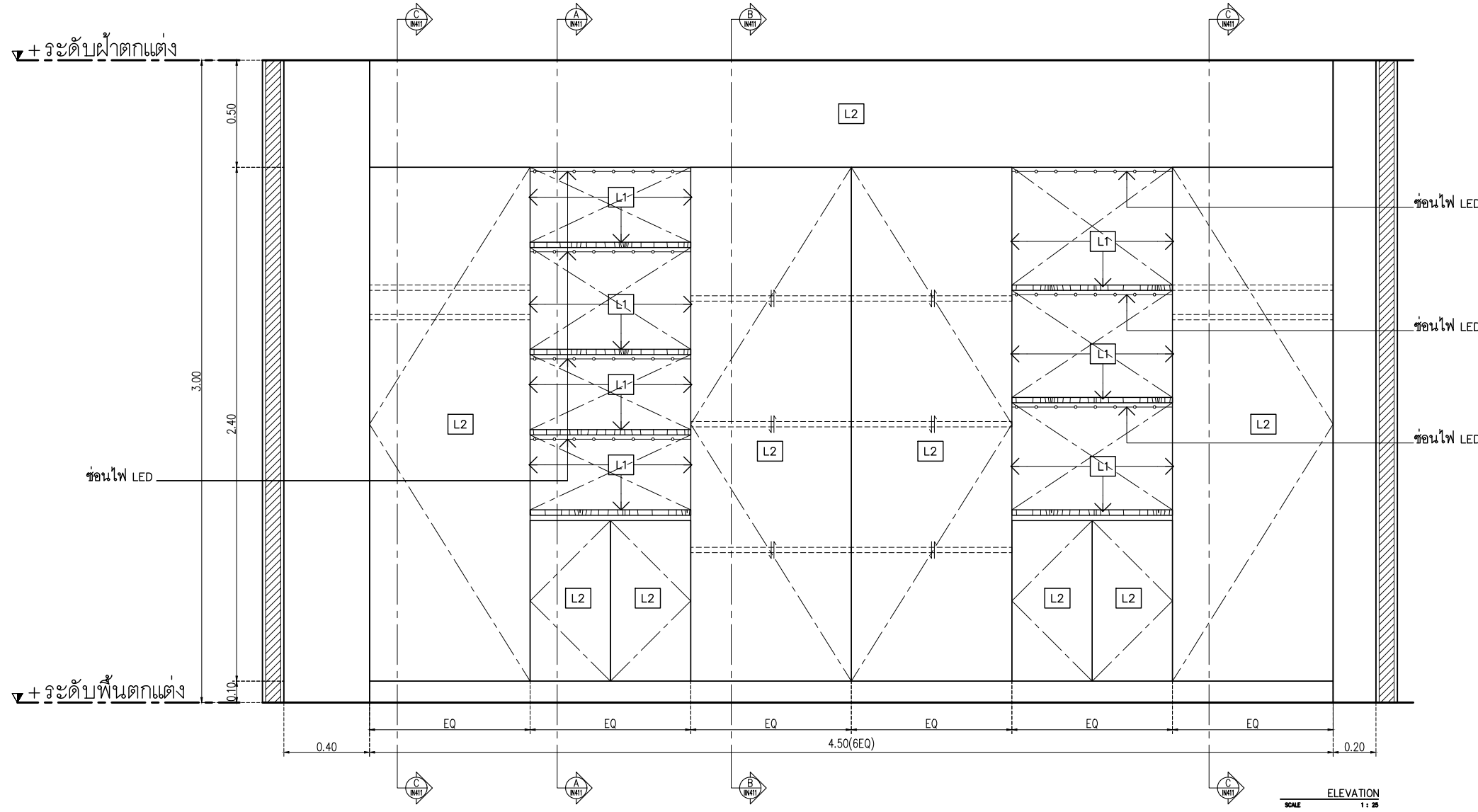
DWG. NUMBER  
**IN409**  
TOTAL

NOTE  
This Drawing is Copyright. All Contractors Must  
Check All Dimensions On Site Only. Figured Dimensions  
And Grid Lines Are To Be Worked From.  
Discrepancies Must Be Reported Immediately To Be  
The Architect Or Engineer Concerned Before Processing.



1  
IN410

PLAN  
SCALE 1:25



ELEVATION  
SCALE 1:25

- L1 Laminate ของ Wilsonart No.4069H-EM Desert Oak ไม้ลายไม้แนวตั้ง หรือเทียบเท่า Formica, Greenlam, Fineness
- L2 Laminate ของ Wilsonart No.0131M Solid White หรือเทียบเท่า Formica, Greenlam, Fineness
- SK1 บั้วพื้น Aluminium ของ Aluminiumthai ขนาด สูง 15 ซม หน้า 5 มม หรือเทียบเท่า
- ST1 หินอ่อนเทียม สีขาวเมล็ดดาว ของ THC Code : Snow Pearl หน้า 15 มม.

หมายเหตุ เพาะโครงไม้เนื้อแข็งกรุ HMR 9mm ปิดผิวด้วย ลามิเนต ตามระบุ

เจ้าของโครงการ :  
  
**มหาวิทยาลัยวลัยลักษณ์**  
**WALAILAK UNIVERSITY**  
  
**Let's Design**  
 บริษัท ไลตส์ ดีไซน์ จำกัด  
 100 หมู่ 10 ต.หนองปรือ อ.บางแพะ จ.ราชบุรี 76120 โทร 034 647 204

PROJECT  
**อาคารส่งเสริมประกอบ การ**  
**และนันทนาการ**

LOCATION  
 มหาวิทยาลัยวลัยลักษณ์  
 222 ตำบลไทยบุรี  
 อำเภอท่าศาลา จังหวัดนครศรีธรรมราช 80160

ARCHITECTS:  
 นายสนธยา คงชัย สสอ 1860

นายชัยภัทร บัวผุด ภูสอ 19754

INTERIOR DESIGN  
 Let's Design Co.,Ltd  
 นายกานต์ รอดสวัสดิ์ ส-สน 217  
 นางสาวกาญจน์ รอดสวัสดิ์ ส-สน 218  
 นางสาวปัทมาพร เจริญนันท์ สสอ 2678  
 นางสาวกัญจกรณิธิ พิษุ่อง  
 กัญจกรณิธิ พิษุ่อง

STRUCTURE ENGINEERS :  
 Let's Design Co.,Ltd  
 นายสมภพ เจริญศรีรักษ์ วย1754

วิศวกรผู้ตรวจสอบงานโครงสร้าง :

ELECTRICAL ENGINEERS :  
 Let's Design Co.,Ltd  
 นายณัฐวัฒน์ จารุโกวิทวัฒน์ วทศ 808  
 ณัฐวัฒน์ ต้นปืชชาติ สทศ 2287  
 ณัฐวัฒน์ ต้นปืชชาติ

PLUMBING ENGINEER :  
 Let's Design Co.,Ltd  
 ภาณุสิทธิ์ เมืองคำ วทศ 808

ENVIRONMENTAL ENGINEER :  
 Let's Design Co.,Ltd  
 อังนภา สิลลาวัฒนานนท์ สส 305

MECHANICAL ENGINEERS :  
 Let's Design Co.,Ltd  
 ภาณุสิทธิ์ เมืองคำ วทศ 808

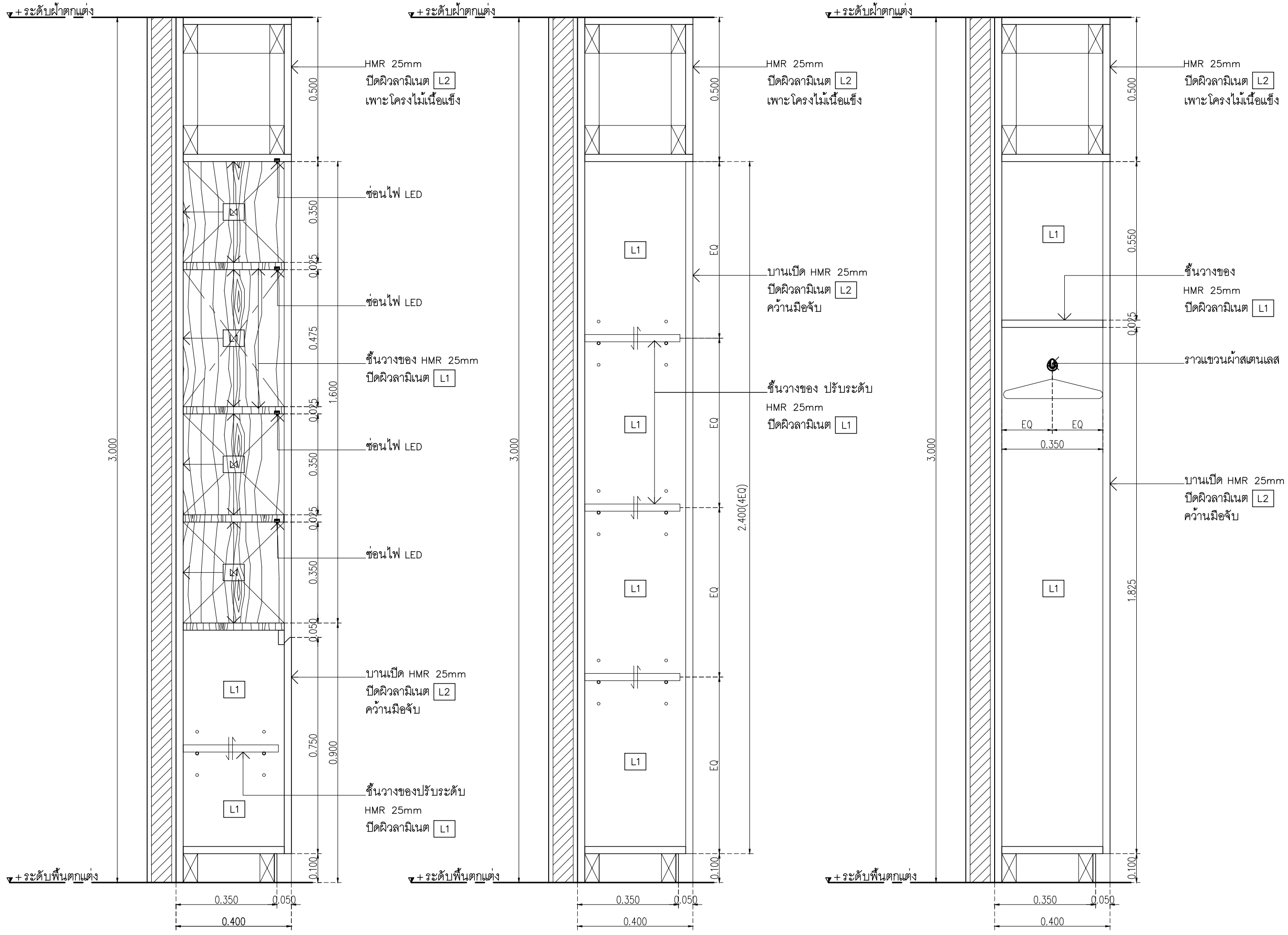
DRAWING DATE :  
 DRAWING TITLE :  
 แบบขยาย B-07 (1/2)  
 อาคาร CB2

DATE	DESCRIPTION

JOB NUMBER :  
 CHECKED :  
 APPROVED :  
 DRAWN BY :

DWG. NUMBER  
**IN410**  
 TOTAL

NOTE  
 This Drawing is Copyright. All Contractors Must  
 Check All Dimensions On Site. Only Figured Dimensions  
 And Grid Lines Are To Be Worked From.  
 Discrepancies Must Be Reported Immediately To Be  
 The Architect Or Engineer Concerned Before Proceeding



SECTION A-A  
SCALE 1 : 12.5

SECTION B-B  
SCALE 1 : 12.5

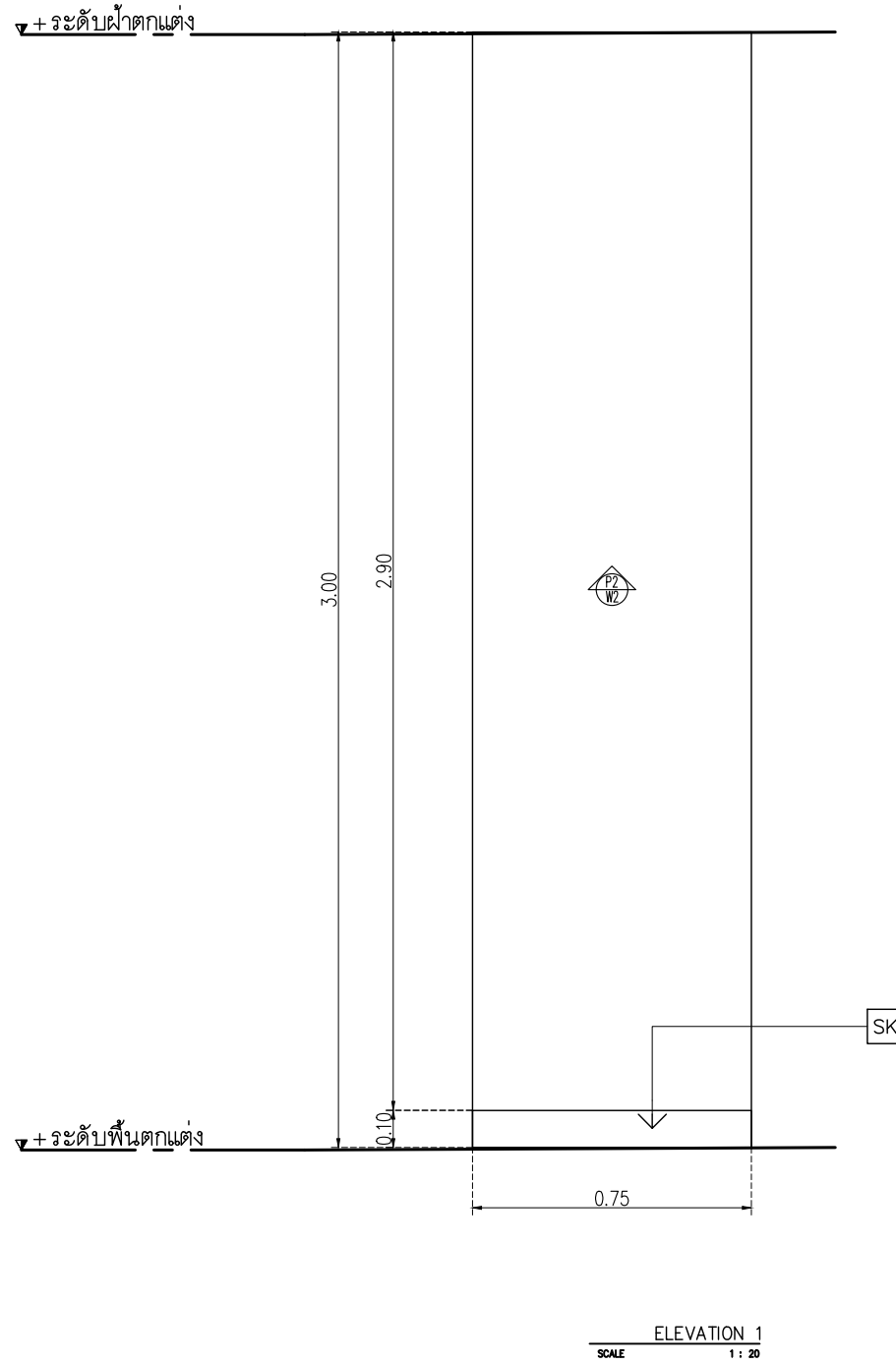
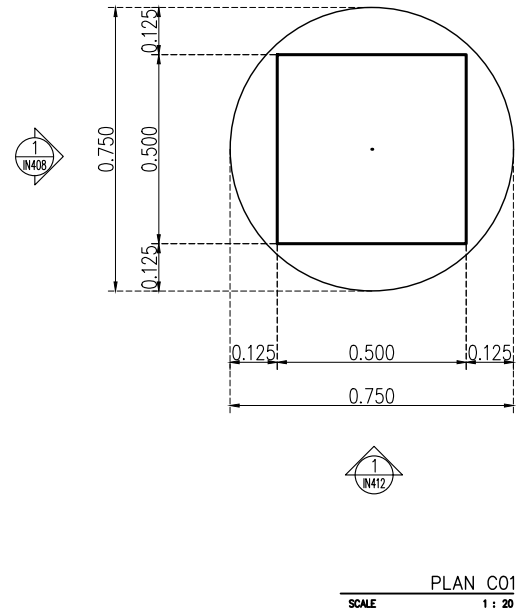
SECTION C-C  
SCALE 1 : 12.5

DATE	DESCRIPTION

JOB NUMBER :	DWG. NUMBER
CHECKED :	IN411
APPROVED :	TOTAL
DRAWN BY :	

NOTE  
 This Drawing is Copyright. All Contractors Must  
 Check All Dimensions On Site Only. Figured Dimensions  
 And Grid Lines Are To Be Worked From.  
 Discrepancies Must Be Reported Immediately To Be  
 The Architect Or Engineer Concerned Before Processing





เจ้าของโครงการ :



มหาวิทยาลัยวลัยลักษณ์  
WALAILAK UNIVERSITY



Let's Design  
บริษัท เลตส์ ดีไซน์ จำกัด  
เลขที่ ๒๒๒ ถนนพหลโยธิน แขวงสามยุค  
อำเภอเมือง จังหวัดน่าน ๕๖๐๐๐

PROJECT

อาคารส่งเสริมประกอบการ  
และนันทนาการ

LOCATION

มหาวิทยาลัยวลัยลักษณ์  
222 ตำบลไทยบุรี  
อำเภอท่าศาลา จังหวัดนครศรีธรรมราช 80160

ARCHITECTS:

นายสนธยา คงชัย สสจ 1860

นายชัยภัทร บัวผุด ภสจ 19754

INTERIOR DESIGN

Let's Design Co.,Ltd

นายกันต์ รอดสวัสดิ์ ส-สน 217

นางกิ่งกัญญา รอดสวัสดิ์ ส-สน 218

นางสาวปัทมาพร เจริญนันทน์ สสจ 2678

นางสาวกัทธกรรณ์ พิรุณทอง

STRUCTURE ENGINEERS :

Let's Design Co.,Ltd

นายสมภพ เจริญศรีรักษ์ วช 1754

วิศวกรผู้ตรวจสอบงานโครงสร้าง :

ELECTRICAL ENGINEERS :

Let's Design Co.,Ltd

นายณัฐวัฒน์ จาตุรวิวัฒน์ วทศ 808

ธนวัฒน์ ต้นปรีชา สทศ 2287

PLUMBING ENGINEER :

Let's Design Co.,Ltd

มานิตย์ เมืองคำ วทศ 808

ENVIRONMENTAL ENGINEER :

Let's Design Co.,Ltd

อำนาจ สิวาศมนานนท์ สส 305

MECHANICAL ENGINEERS :

Let's Design Co.,Ltd

มานิตย์ เมืองคำ วทศ 808

DRAWING DATE :

DRAWING TITLE :

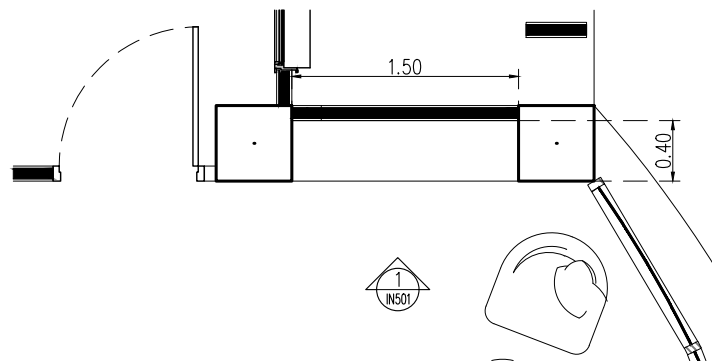
แบบขยาย B-08 (1/1)

อาคาร CB2

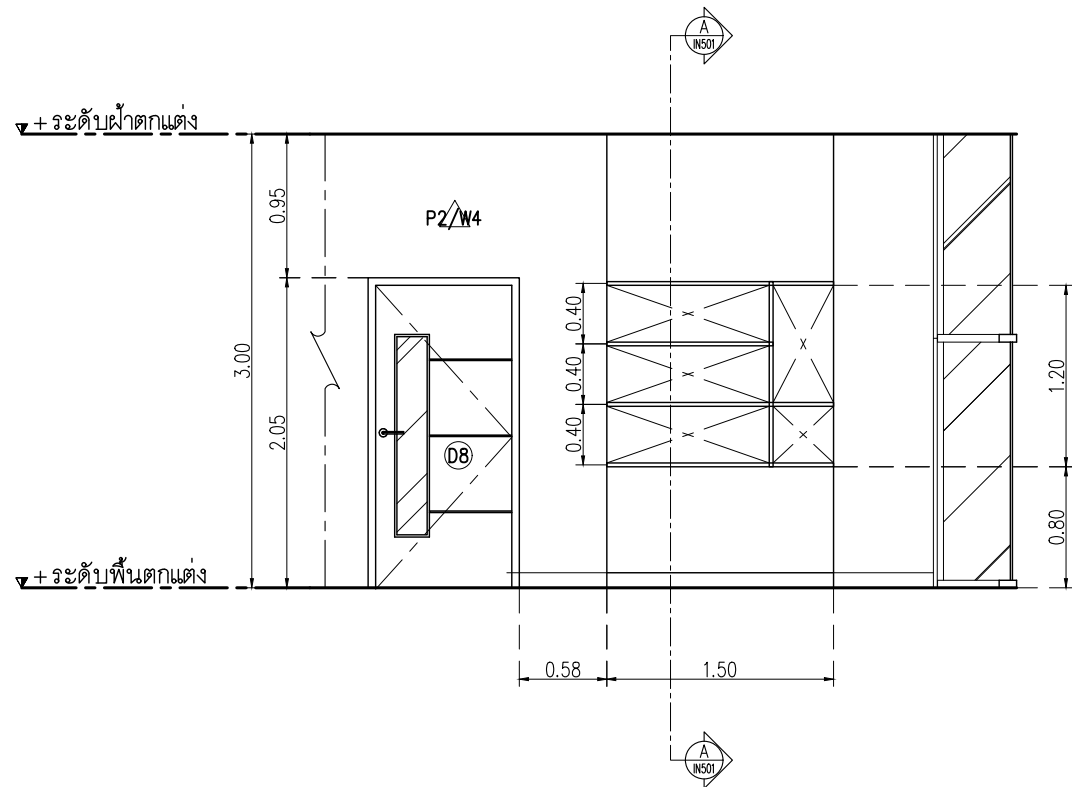
DATE	DESCRIPTION

JOB NUMBER :	DWG. NUMBER
CHECKED :	IN412
APPROVED :	TOTAL
DRAWN BY :	

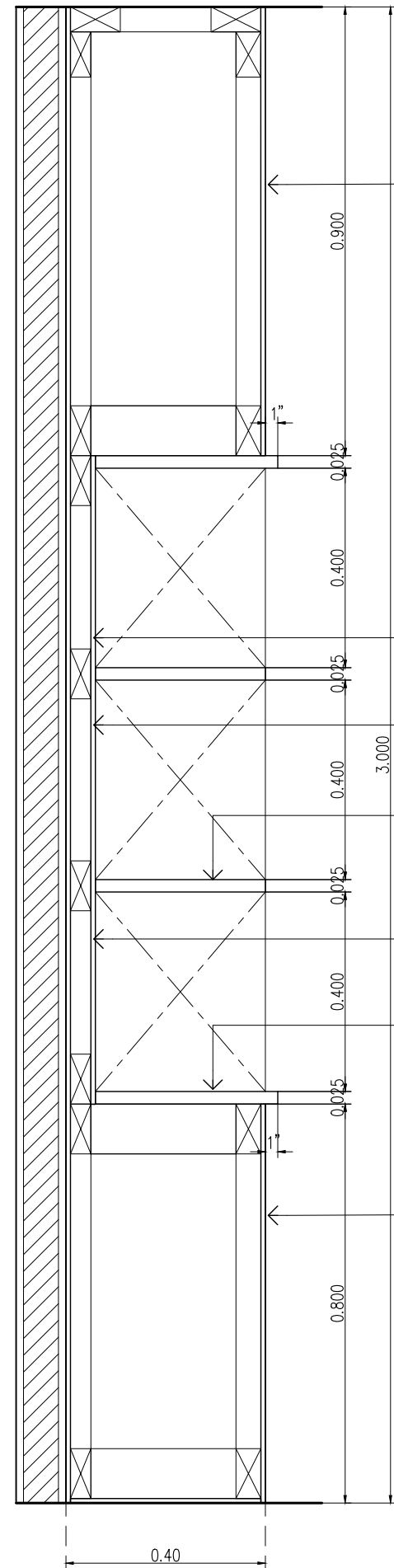
NOTE  
This Drawing is Copyright. All Contractors Must  
Check All Dimensions On Site Only Figured Dimensions  
And Grid Lines Are To Be Worked From  
Discrepancies Must Be Reported Immediately To Be  
The Architect Or Engineer Concerned Before Proceeding



PLAN WALL-01  
SCALE 1 : 50



WALL 01  
SCALE 1 : 50

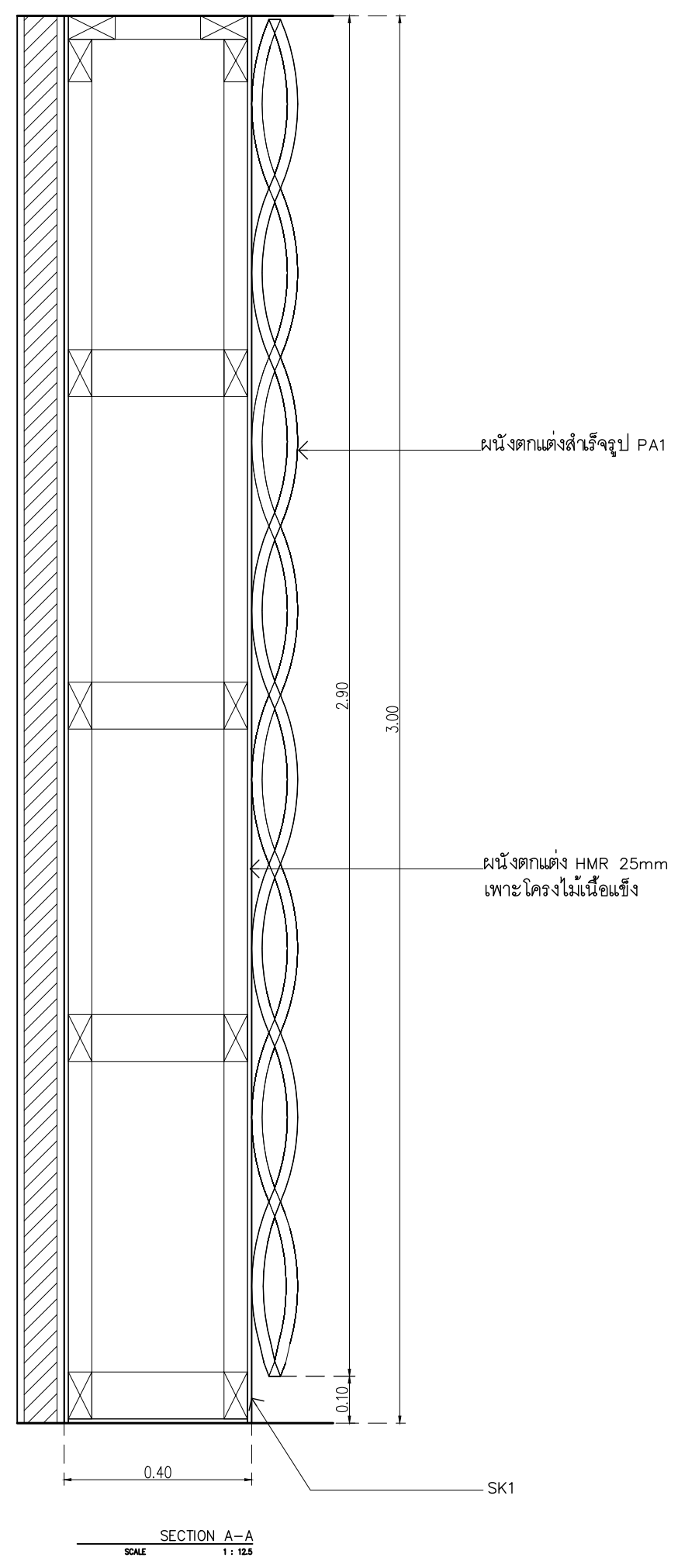
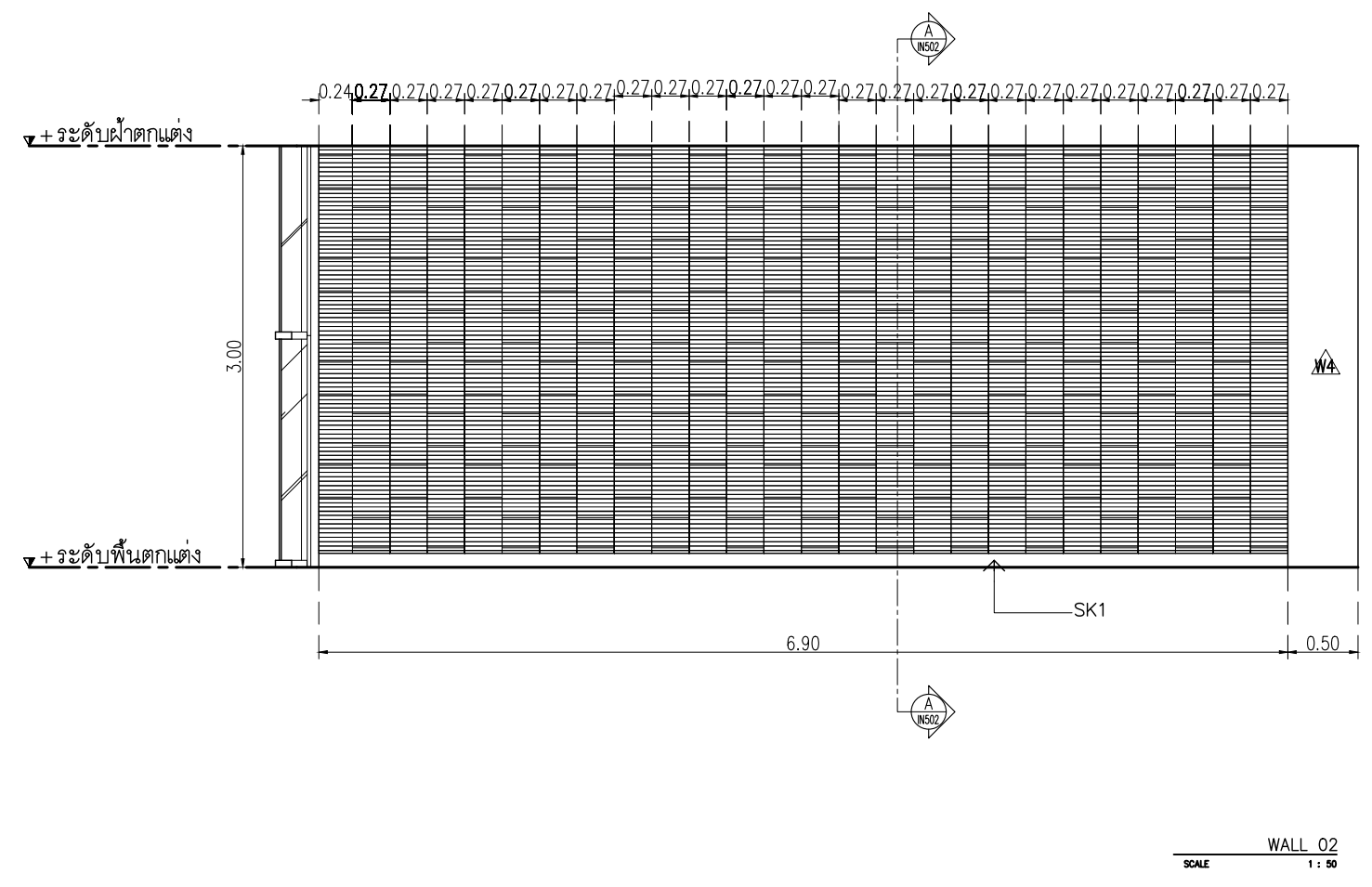
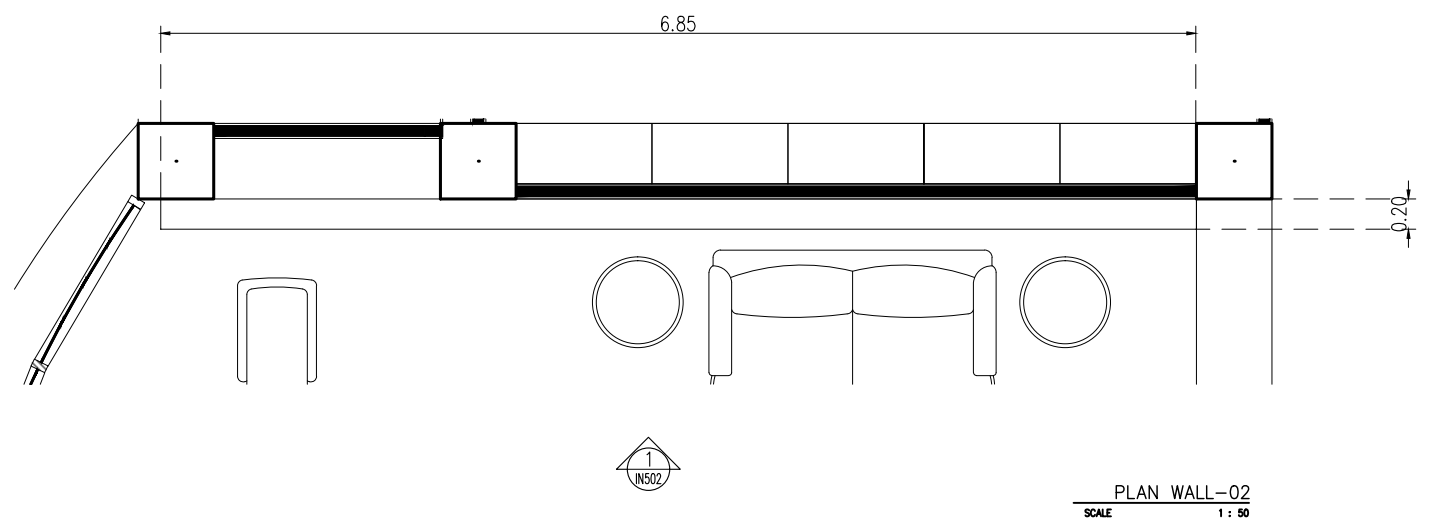


SECTION A-A  
SCALE 1 : 125

DATE	DESCRIPTION

JOB NUMBER :	DWG. NUMBER
CHECKED :	IN501
APPROVED :	TOTAL
DRAWN BY :	

NOTE  
This Drawing is Copyright. All Contractors Must  
Check All Dimensions On Site Only Figured Dimensions  
And Grid Lines Are To Be Worked From  
Discrepancies Must Be Reported Immediately To Be  
The Architect Or Engineer Concerned Before Proceeding

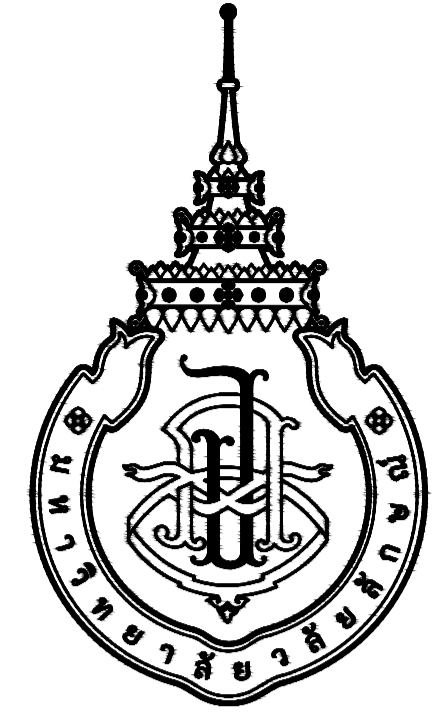


DATE	DESCRIPTION

JOB NUMBER :  
 CHECKED :  
 APPROVED :  
 DRAWN BY :

DWG. NUMBER  
**IN502**  
 TOTAL

NOTE  
 This Drawing is Copyright. All Contractors Must  
 Check All Dimensions On Site. Only Figured Dimensions  
 And Grid Lines Are To Be Worked From.  
 Discrepancies Must Be Reported Immediately To Be  
 The Architect Or Engineer Concerned Before Processing



มหาวิทยาลัยวลัยลักษณ์  
WALAILAK UNIVERSITY

อาคารส่งเสริมผู้ประกอบการและนวัตกรรม

OWNER : มหาวิทยาลัยวลัยลักษณ์  
(เจ้าของโครงการ)

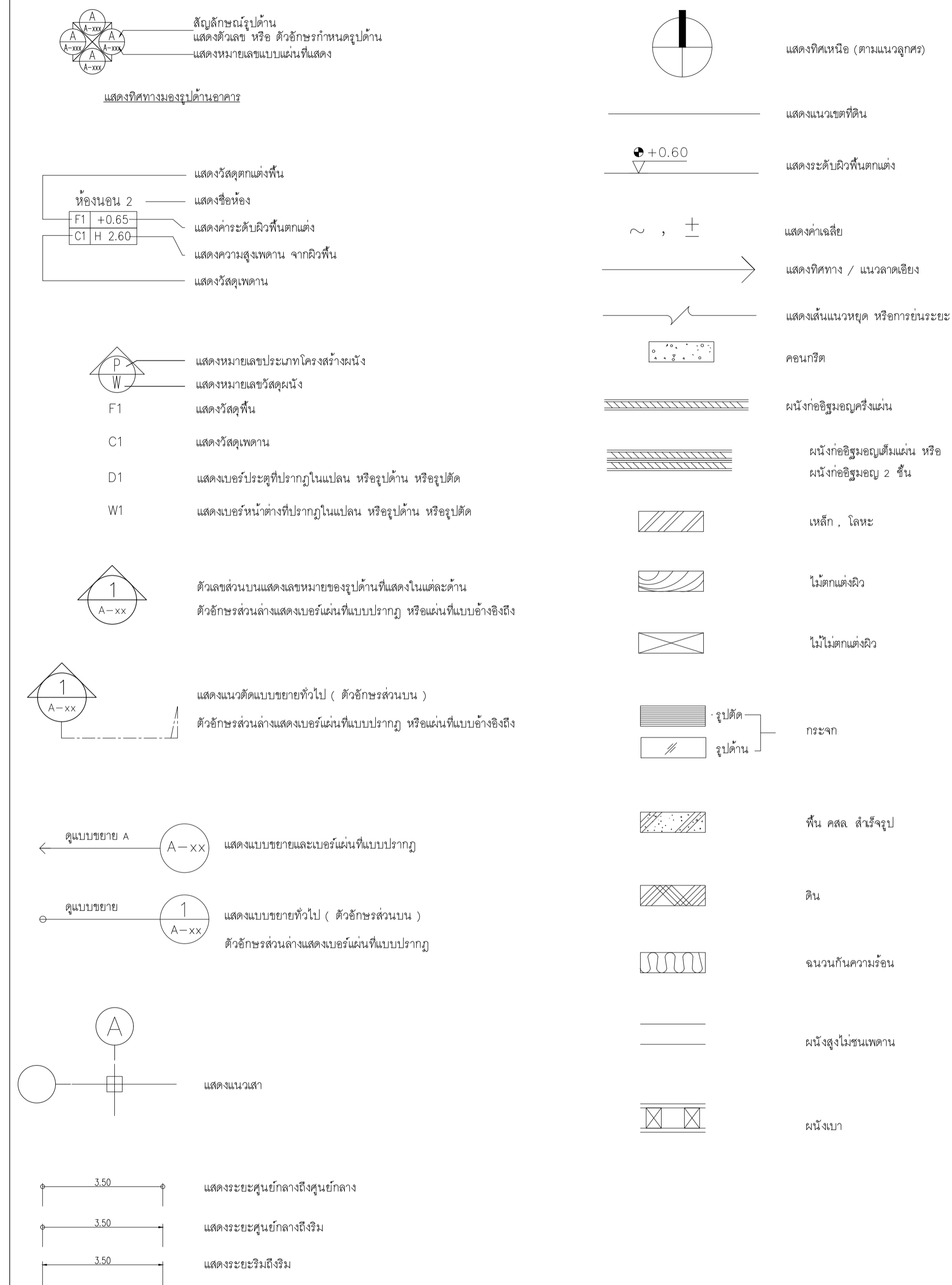
LOCATION : เลขที่ 222 ตำบลไทยบุรี อำเภอท่าศาลา  
(สถานที่ตั้ง) จังหวัดนครศรีธรรมราช

BUILDING NAME : แบบตึกแต่งภายใน อาคาร LB2, RB2  
(ชื่ออาคาร)

DRAWING SET		ISSUED OF PACKAGE
<input type="checkbox"/> C CIVIL แบบวิศวกรรมโยธา	<input type="checkbox"/> M MECHANICAL แบบวิศวกรรมเครื่องกล	<input type="checkbox"/> EIA SUBMITTAL แบบขออนุญาตสิ่งแวดล้อม
<input type="checkbox"/> L LANDSCAPE แบบภูมิสถาปัตยกรรม	<input type="checkbox"/> SN SANITARY แบบวิศวกรรมระบบสุขาภิบาล	<input type="checkbox"/> GOVERNMENT SUBMITTAL แบบขออนุญาตปลูกสร้าง
<input type="checkbox"/> A ARCHITECTURAL แบบสถาปัตยกรรม	<input type="checkbox"/> F FIRE PROTECTION แบบวิศวกรรมระบบป้องกันอัคคีภัย	<input checked="" type="checkbox"/> BIDDING แบบประกวดราคา
<input checked="" type="checkbox"/> I INTERIORS แบบสถาปัตยกรรมภายใน	<input type="checkbox"/> E ELECTRICAL แบบวิศวกรรมไฟฟ้า	<input type="checkbox"/> CONTRACT DOCUMENT แบบคู่สัญญาก่อสร้าง
<input type="checkbox"/> S STRUCTURAL แบบวิศวกรรมโครงสร้าง		<input type="checkbox"/> CONSTRUCTION แบบก่อสร้าง
ISSUED DATE :		PAPER TYPE : PAGE.
20 พฤษภาคม 2567		A1 10

# สัญลักษณ์ประกอบแบบ

# รายการสารบัญประกอบแบบก่อสร้าง



	แสดงทิศเหนือ (ตามแนวลูกศร)
	แสดงแนวเขตที่ดิน
	แสดงระดับผิวพื้นตกแต่ง
	แสดงค่าเฉลี่ย
	แสดงทิศทาง / แนวลาดเอียง
	แสดงเส้นแนวหยุด หรือการซ่อนระยะ
	คอนกรีต
	ผนังก่ออิฐหรืออิฐมวลเบา
	ผนังก่ออิฐหรืออิฐมวลเบา หรือ ผนังก่ออิฐมวลเบา 2 ชั้น
	เหล็ก, โลหะ
	ไม้ตกแต่งผิว
	ไม้ไม่ตกแต่งผิว
	กระเบื้อง
	พื้น วัสดุ สำเร็จรูป
	ดิน
	ฉนวนกันความร้อน
	ผนังสูงไม่ชนเพดาน
	ผนังเบา

ลำดับที่	รายการสารบัญ	
IN001	สัญลักษณ์ประกอบแบบ และรายการสารบัญประกอบแบบก่อสร้าง	อาคาร LB2, RB2
IN002	รายการประกอบแบบก่อสร้าง	อาคาร LB2, RB2
IN003	KEYPLAN	อาคาร LB2, RB2
IN101	แปลนเฟอร์นิเจอร์	อาคาร LB2, RB2
IN102	แปลนผนัง	อาคาร LB2, RB2
IN103	แปลนวัสดุพื้น	อาคาร LB2, RB2
IN201	รูปด้าน 1,2	อาคาร LB2
IN202	รูปด้าน 3,4	อาคาร LB2
IN203	รูปด้าน 1,2,3,4	อาคาร RB2
IN301	แบบขยายประตู หน้าต่าง	อาคาร LB2, RB2



PROJECT  
อาคารส่งเสริมผู้ประกอบการ  
และนวัตกรรม

LOCATION  
มหาวิทยาลัยวลัยลักษณ์  
222 ตำบลไทยบุรี  
อำเภอท่าศาลา จังหวัดนครศรีธรรมราช 80160

ARCHITECTS:  
นายสนธยา คงชัย สสท 1860

นายชัยภัทร บัวผุด ภสท 19754

INTERIOR DESIGN  
Let's Design Co.,Ltd  
นายกานต์ รอดสวัสดิ์ ส-สน 217

นางกิ่งกานต์ รอดสวัสดิ์ ส-สน 218

นางสาวปัทมพร เขจรนันท์ สสท 2678

นางสาวกัทธาภรณ์ ธีวณิช  
ศึกษารังษิณี ธีวณิช

STRUCTURE ENGINEERS :  
Let's Design Co.,Ltd

นายสมภพ เงินสินธุ์ สสท 1754

วิศวกรผู้ตรวจสอบงานโครงสร้าง :

ELECTRICAL ENGINEERS :  
Let's Design Co.,Ltd

นายวินทร์ จาตุโภควัฒน์ วทศ 806

อนันต์ ดันยชาติ สฟท 2287

PLUMBING ENGINEER :  
Let's Design Co.,Ltd

มานิตย์ เมืองคำ วท 808

ENVIRONMENTAL ENGINEER :  
Let's Design Co.,Ltd

อำนาจ สิลวิพัฒน์ สสท 305

MECHANICAL ENGINEERS :  
Let's Design Co.,Ltd

มานิตย์ เมืองคำ วท 808

DRAWING DATE :

DRAWING TITLE :  
สัญลักษณ์ประกอบแบบ  
และรายการสารบัญประกอบแบบก่อสร้าง  
อาคาร LB2, RB2

DATE DESCRIPTION

DATE	DESCRIPTION

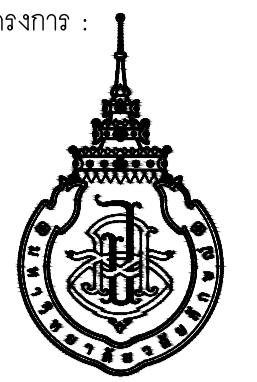
JOB NUMBER :	DWG. NUMBER
CHECKED :	IN001
APPROVED :	TOTAL
DRAWN BY :	

NOTE  
This Drawing is Copyright. All Contractors Must  
Check All Dimensions On Site Only Figured Dimensions  
And Grid Lines Are To Be Worked From  
Discrepancies Must Be Reported Immediately To Be  
The Architect Or Engineer Concerned Before Processing


MATERIAL LIST FOR INTERIOR DESIGN\_PROJECT : LB2, RB2

WALL STRUCTURE			WALL FINISHING			FLOOR FINISHING			Ceiling		
CODE	MATERIAL PICTURE	DESCRIPTION	CODE	MATERIAL PICTURE	DESCRIPTION	CODE	MATERIAL PICTURE	DESCRIPTION	CODE	MATERIAL PICTURE	DESCRIPTION
P1		ผนังงานสถาปัตย์กรรม	W1		ทาสี TOA Supershield duraclean กึ่งเงา W9120 Simply white หรือเทียบเท่า ICI, Nippon paint, Beger	F1		พื้นหินไม่ทำผิว	C1		ฝ้าเพดานโครงข่ายร่วมลึกลับลึทึงะสี ทุยอิบซีมบอดีคอบลาด มบtl.219-2552 ของ GYPROC หรือเทียบเท่า KNAUF, TOA GYPSUM, SCG ชนิธรธรรมา หน้า 9 มลจามวีชัย ทาสี TOA 4SEASON A8000 หรือเทียบเท่า
P2		ผนังก่ออิฐระกลุ มอก153-2540 ขนาด 6.5x11x25 ซม.ฉาบเรียบหนา 1.5 ซม.				F2		พื้นกระเบื้องพอร์ซเลน ของ MDC รุ่น GSA01 Shelly White ขนาด 60x60 ซม. หรือเทียบเท่า			
						F3		พื้นกระเบื้องพอร์ซเลน Duragres รุ่น Trendy White ขนาด 60x60 ซม สีขาวเรียบ หรือเทียบเท่า			
BUILT-IN FURNITURE						LIGHTING					
CODE	MATERIAL PICTURE	DESCRIPTION	CODE	MATERIAL PICTURE	DESCRIPTION	CODE	MATERIAL PICTURE	DESCRIPTION	CODE	MATERIAL PICTURE	DESCRIPTION

เจ้าของโครงการ :



**มหาวิทยาลัยวลัยลักษณ์  
WALAILAK UNIVERSITY**



**Let's Design**  
บริษัท เลตส์ดีไซน์ จำกัด  
เลขที่ ๘๒/๒๑๑ หมู่ ๑  
ถนนวิบูลย์วงศ์ อนุสาวรีย์ฯ ต.บ้านใหม่ อ.เมือง จ.นครศรีธรรมราช ๘๐๑๒๐ โทร ๐๒ ๙๖ ๕๖๕

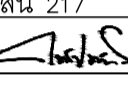
PROJECT  
อาคารส่งเสริมผู้ประกอบการ  
และนวัตกรรม

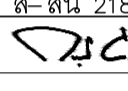
LOCATION  
มหาวิทยาลัยวลัยลักษณ์  
222 ตำบลไทยบุรี  
อำเภอท่าศาลา จังหวัดนครศรีธรรมราช 80160

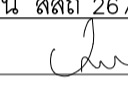
ARCHITECTS:  
นายสนธยา คงชัย สด 1860

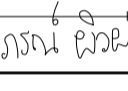
นายชัยภัทร บัวผุด ภาส 19754

INTERIOR DESIGN  
Let's Design Co.,Ltd

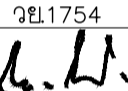
นายกานต์ รอดสวัสดิ์ ส-สน 217  


นางกัญญากรณ์ รอดสวัสดิ์ ส-สน 218  


นางสาวประภพ เขจรนันท์ สด 2678  


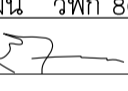
นางสาวกัญญากรรณ์ รอดสวัสดิ์  
ผู้อำนวยการงาน วิศวกรรม 02-9656500  


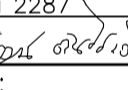
STRUCTURE ENGINEERS :  
Let's Design Co.,Ltd

นายสมภพ เจริญศิริภัท 2811754  


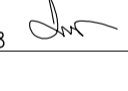
วิศวกรผู้ตรวจสอบงานโครงสร้าง :

ELECTRICAL ENGINEERS :  
Let's Design Co.,Ltd

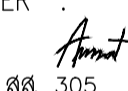
นายชินนท์ จาตุโกวิทวัฒน์ วกท 806  


ธนวัฒน์ ตันพิชาติ สท 2287  


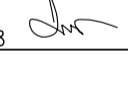
PLUMBING ENGINEER :  
Let's Design Co.,Ltd

มานิตย์ เมืองคำ วก 808  


ENVIRONMENTAL ENGINEER :  
Let's Design Co.,Ltd

อำนาจ สิลวิพัฒน์ ๓๕ 305  


MECHANICAL ENGINEERS :  
Let's Design Co.,Ltd

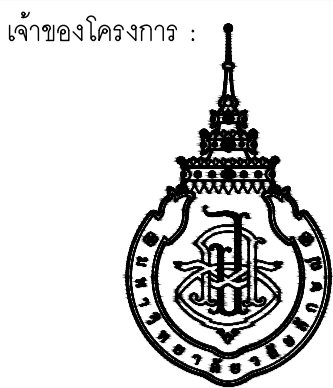
มานิตย์ เมืองคำ วก 808  


DRAWING DATE :  
DRAWING TITLE :  
รายการประกอบแบบก่อสร้าง  
อาคาร LB2, RB2

DATE	DESCRIPTION

JOB NUMBER : _____	DWG. NUMBER
CHECKED : _____	<b>IN002</b>
APPROVED : _____	TOTAL
DRAWN BY : _____	

NOTE  
This Drawing is Copyright. All Contractors Must  
Check All Dimensions On Site Only. Figure Dimensions  
And Grid Lines Are To Be Worked From.  
Discrepancies Must Be Reported Immediately To The  
The Architect Or Engineer Concerned Before Processing.



มหาวิทยาลัยวลัยลักษณ์  
WALAILAK UNIVERSITY



PROJECT

อาคารส่งเสริมผู้ประกอบการ  
และนวัตกรรม

LOCATION

มหาวิทยาลัยวลัยลักษณ์  
222 ตำบลไทยบุรี  
อำเภอท่าศาลา จังหวัดนครศรีธรรมราช 80160

ARCHITECTS:

นายสนธยา คงชัย สสท 1860

นายชัยภัทร บัวหุด ภาสท 19754

INTERIOR DESIGN

Let's Design Co.,Ltd

นายกันต์ วัฒนวิเศษ ส-สน 217

นางกัญญาณี รอดสวัสดิ์ ส-สน 218

นางสาวปัทมพร เขจรนันท์ สสท 2678

นางสาวภัทราภรณ์ สีวงษ์

STRUCTURE ENGINEERS :

Let's Design Co.,Ltd

นายสมภพ เงินศิริรักษ์ วท 1754

วิศวกรผู้ตรวจออกแบบโครงสร้าง :

ELECTRICAL ENGINEERS :

Let's Design Co.,Ltd

นายณรินทร์ จาตุโคตวัฒน์ วท 806

ณวัฒน์ ต้นพืชติ สท 2287

PLUMBING ENGINEER :

Let's Design Co.,Ltd

มานิตย์ เมืองคำ วท 808

ENVIRONMENTAL ENGINEER :

Let's Design Co.,Ltd

อำนาจ สิววัฒนานนท์ สท 305

MECHANICAL ENGINEERS :

Let's Design Co.,Ltd

มานิตย์ เมืองคำ วท 808

DRAWING DATE :

DRAWING TITLE :

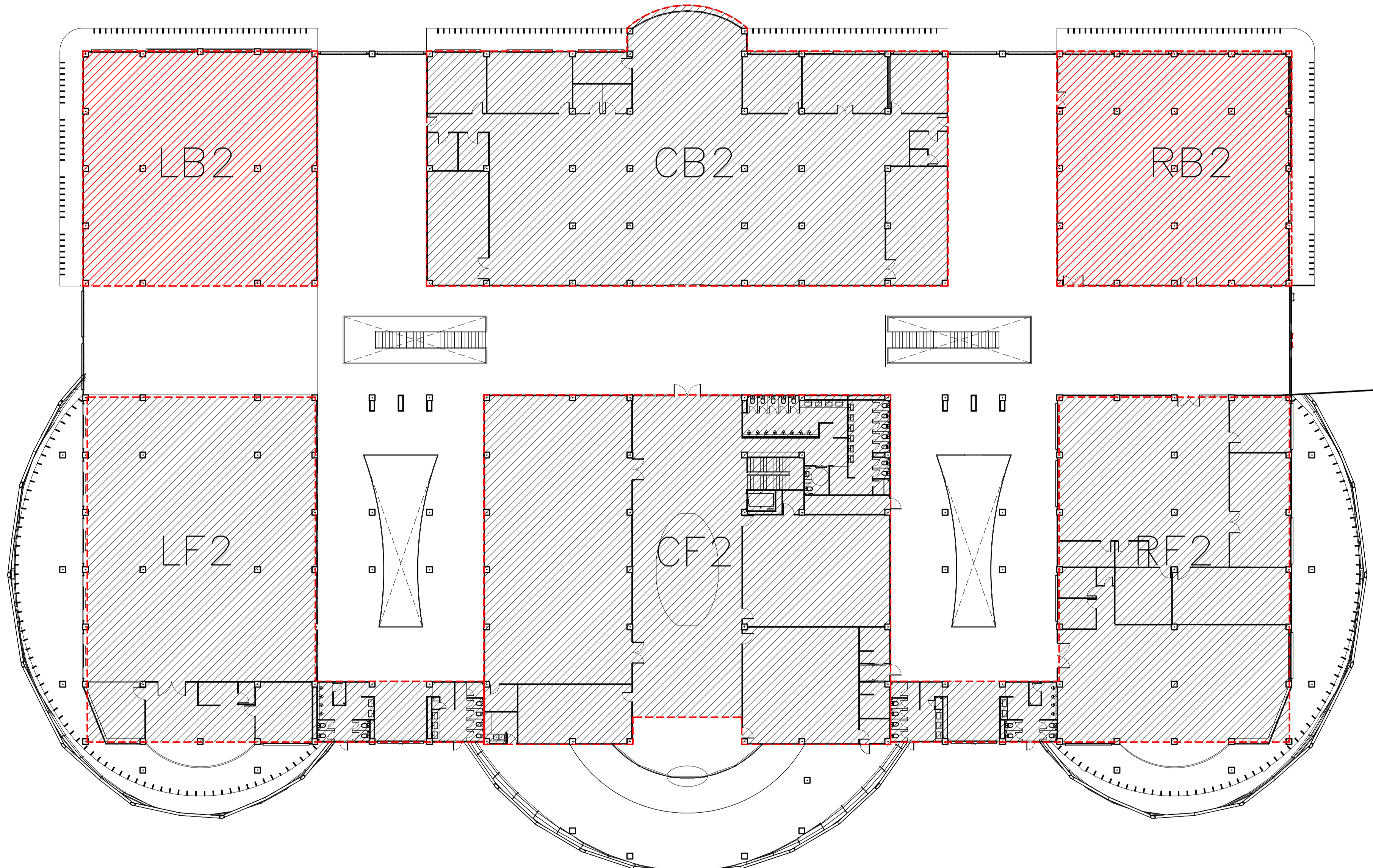
KEY PLAN

อาคาร LB2, RB2

DATE	DESCRIPTION

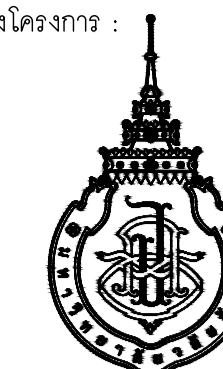
JOB NUMBER :	DWG. NUMBER
CHECKED :	IN003
APPROVED :	TOTAL
DRAWN BY :	

NOTE  
This Drawing is Copyright. All Contractors Must  
Check All Dimensions On Site Only. Figured Dimensions  
And Grid Lines Are To Be Worked From.  
Discrepancies Must Be Reported Immediately To The  
The Architect Or Engineer Concerned Before Processing



อาคาร LB2, RB2  
KEY PLAN

SCALE 1 : 250



PROJECT

อาคารส่งเสริมผู้ประกอบการ  
และนวัตกรรม

LOCATION

มหาวิทยาลัยวลัยลักษณ์  
222 ตำบลไทยบุรี  
อำเภอท่าศาลา จังหวัดนครศรีธรรมราช 80160

ARCHITECTS:

นายสนธยา คงชัย สด 1860

นายชัยภัทร บัวหุด ภาส 19754

INTERIOR DESIGN

Let's Design Co.,Ltd

นายกานต์ รอดสวัสดิ์ ส-สน 217

นางกัญญากรณ์ รอดสวัสดิ์ ส-สน 218

นางสาวปัทมาพร เขจรนันท์ สด 2678

นางสาวกัญญากรณ์ รอดสวัสดิ์ ส-สน 217

STRUCTURE ENGINEERS :

Let's Design Co.,Ltd

นายสมภาพ เงินศรีรักษา วท 1754

วิศวกรผู้ตรวจสอบงานโครงสร้าง :

ELECTRICAL ENGINEERS :

Let's Design Co.,Ltd

นายณรินทร์ จารุโคตวัฒน์ วท 806

ธนวัฒน์ ต้นพืชติ สท 2287

PLUMBING ENGINEER :

Let's Design Co.,Ltd

มานิตย์ เมืองคำ วท 808

ENVIRONMENTAL ENGINEER :

Let's Design Co.,Ltd

อำนาจ สิลวิฒนานนท์ สส 305

MECHANICAL ENGINEERS :

Let's Design Co.,Ltd

มานิตย์ เมืองคำ วท 808

DRAWING DATE :

DRAWING TITLE :

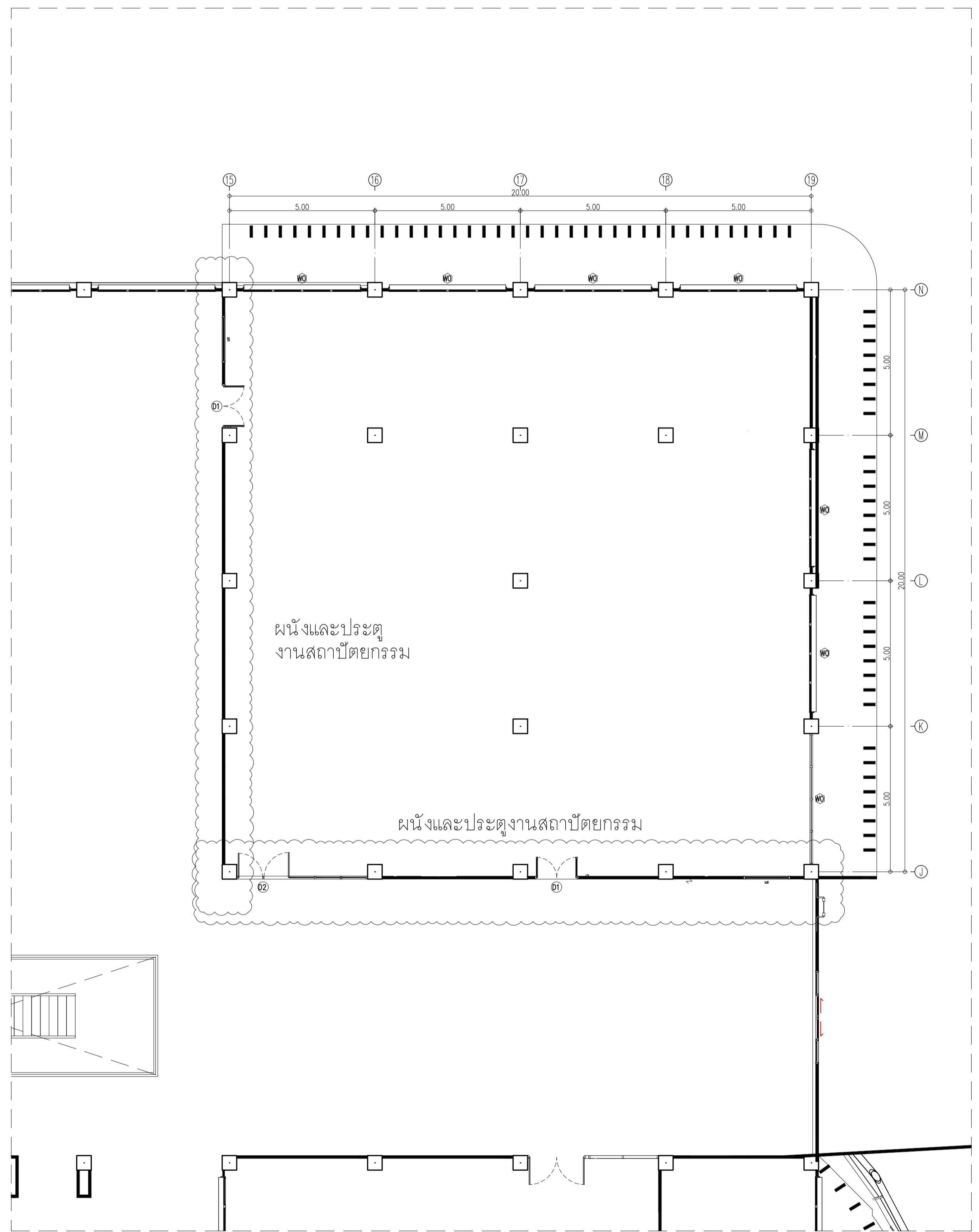
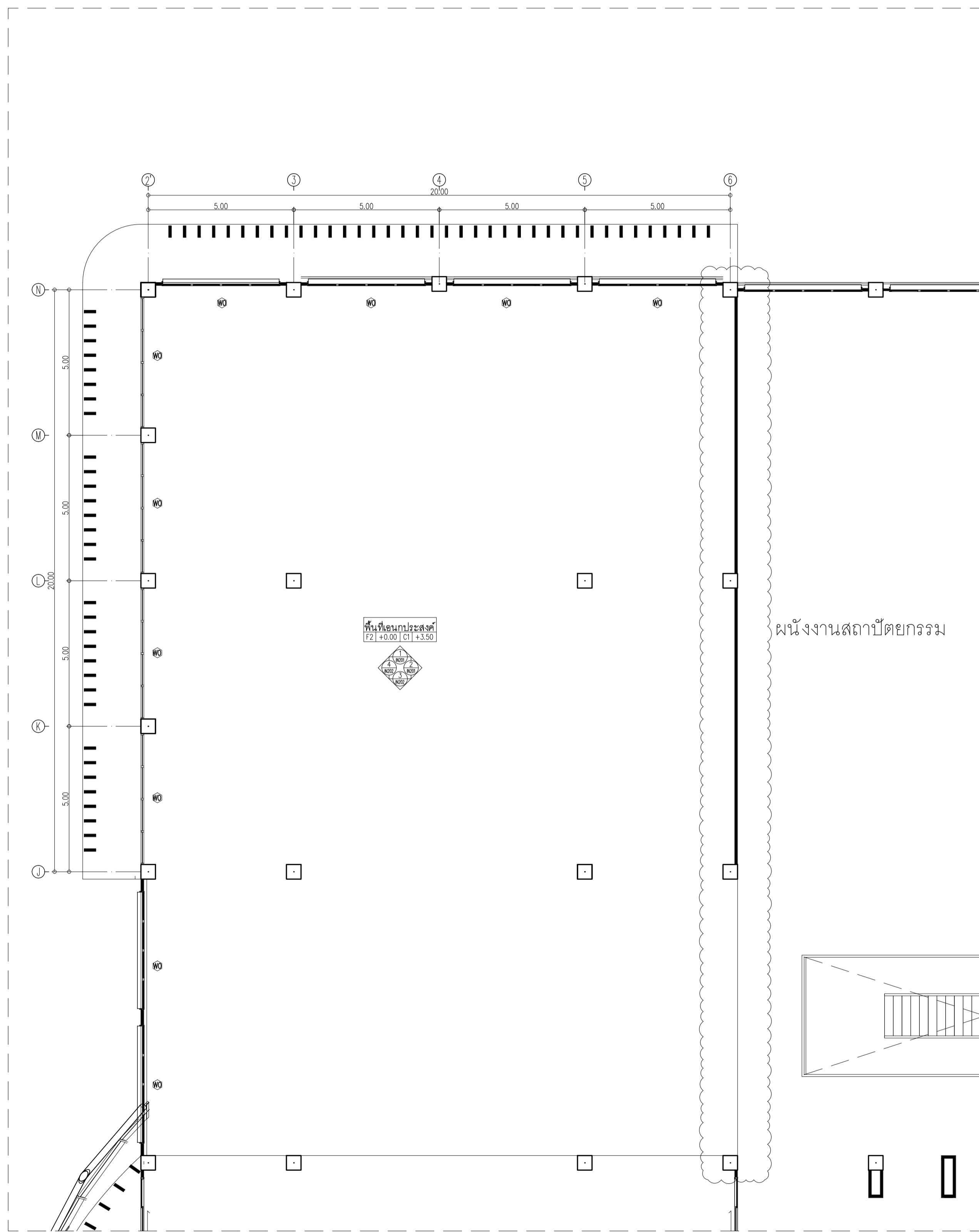
แปลนเฟอร์นิเจอร์

อาคาร LB2, RB2

DATE	DESCRIPTION

JOB NUMBER :	DWG. NUMBER
CHECKED :	<b>IN101</b>
APPROVED :	TOTAL
DRAWN BY :	

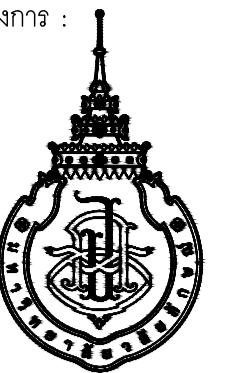
NOTE  
This Drawing is Copyright. All Contractors Must  
Check All Dimensions On Site Only. Figured Dimensions  
And Grid Lines Are To Be Worked From.  
Discrepancies Must Be Reported Immediately To Be  
The Architect Or Engineer Concerned Before Processing



Symbol	Description
WO	หน้าต่างงานสถาปัตยกรรม
DO	ประตูงานสถาปัตยกรรม

อาคาร LB2, RB2  
แปลนเฟอร์นิเจอร์  
SCALE 1 : 100





PROJECT

อาคารส่งเสริมผู้ประกอบการ  
และนวัตกรรม

LOCATION

มหาวิทยาลัยวลัยลักษณ์  
222 ตำบลไทยบุรี  
อำเภอท่าศาลา จังหวัดนครศรีธรรมราช 80160

ARCHITECTS:

นายสนธยา คงชัย สด 1860

นายชัยภัทร บัวหุด ภาส 19754

INTERIOR DESIGN

Let's Design Co.,Ltd

นายกานต์ รอดสวัสดิ์ ส-สน 217

นางกัญญา รอดสวัสดิ์ ส-สน 218

นางสาวปัทมาพร เขจรนันท์ สด 2678

นางสาวกัญญา รอดสวัสดิ์ ส-สน 217

STRUCTURE ENGINEERS :

Let's Design Co.,Ltd

นายสมภพ เงินศรีรักษ์ วล 1754

วิศวกรผู้ตรวจสอบงานโครงสร้าง :

ELECTRICAL ENGINEERS :

Let's Design Co.,Ltd

นายณรินทร์ จาตุโคตวัฒน์ วท 806

ธนวัฒน์ ตันพิชาติ สท 2287

PLUMBING ENGINEER :

Let's Design Co.,Ltd

มานิตย์ เมืองคำ วท 808

ENVIRONMENTAL ENGINEER :

Let's Design Co.,Ltd

อำนาจ สิลวัฒนานนท์ สส 305

MECHANICAL ENGINEERS :

Let's Design Co.,Ltd

มานิตย์ เมืองคำ วท 808

DRAWING DATE :

DRAWING TITLE :

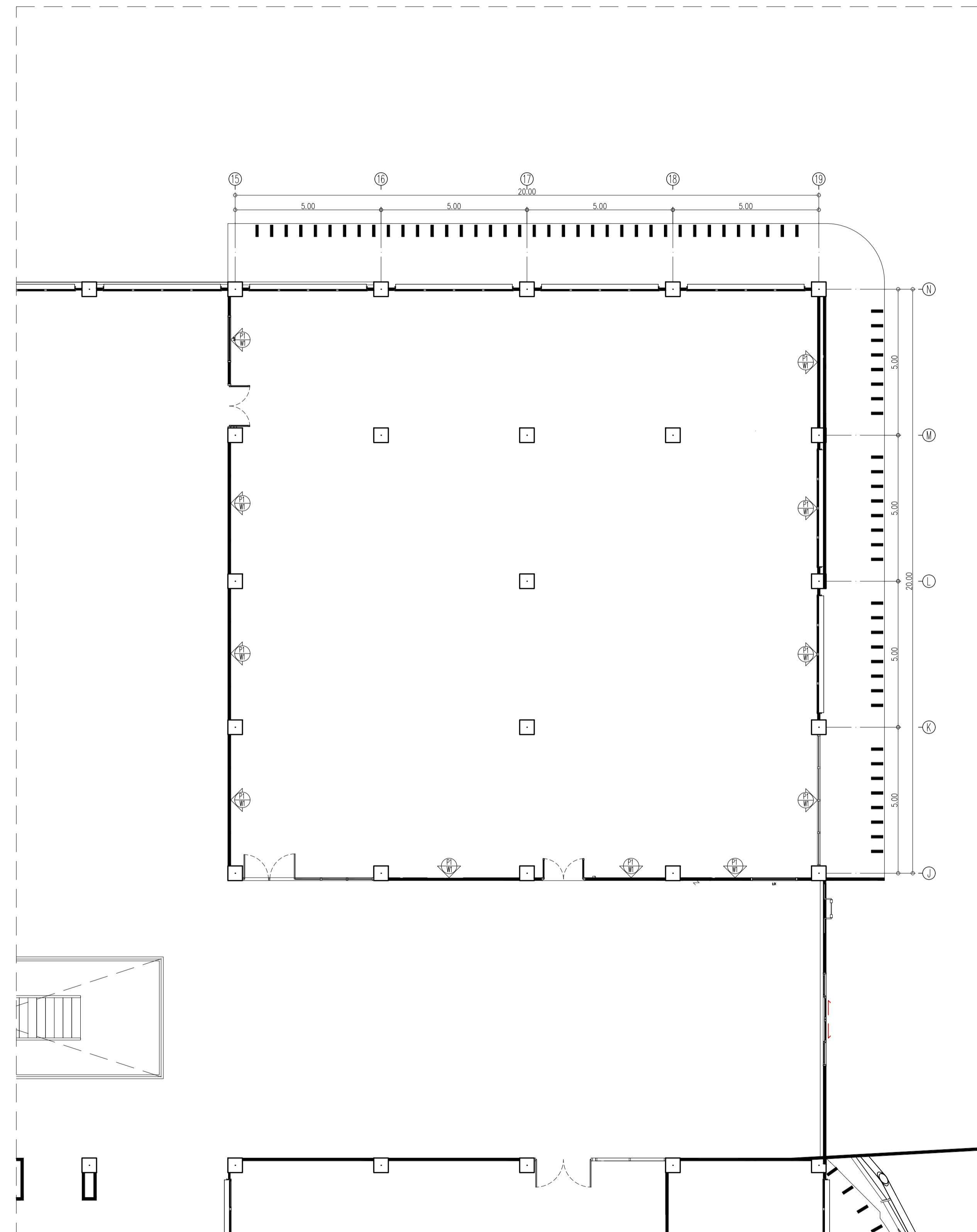
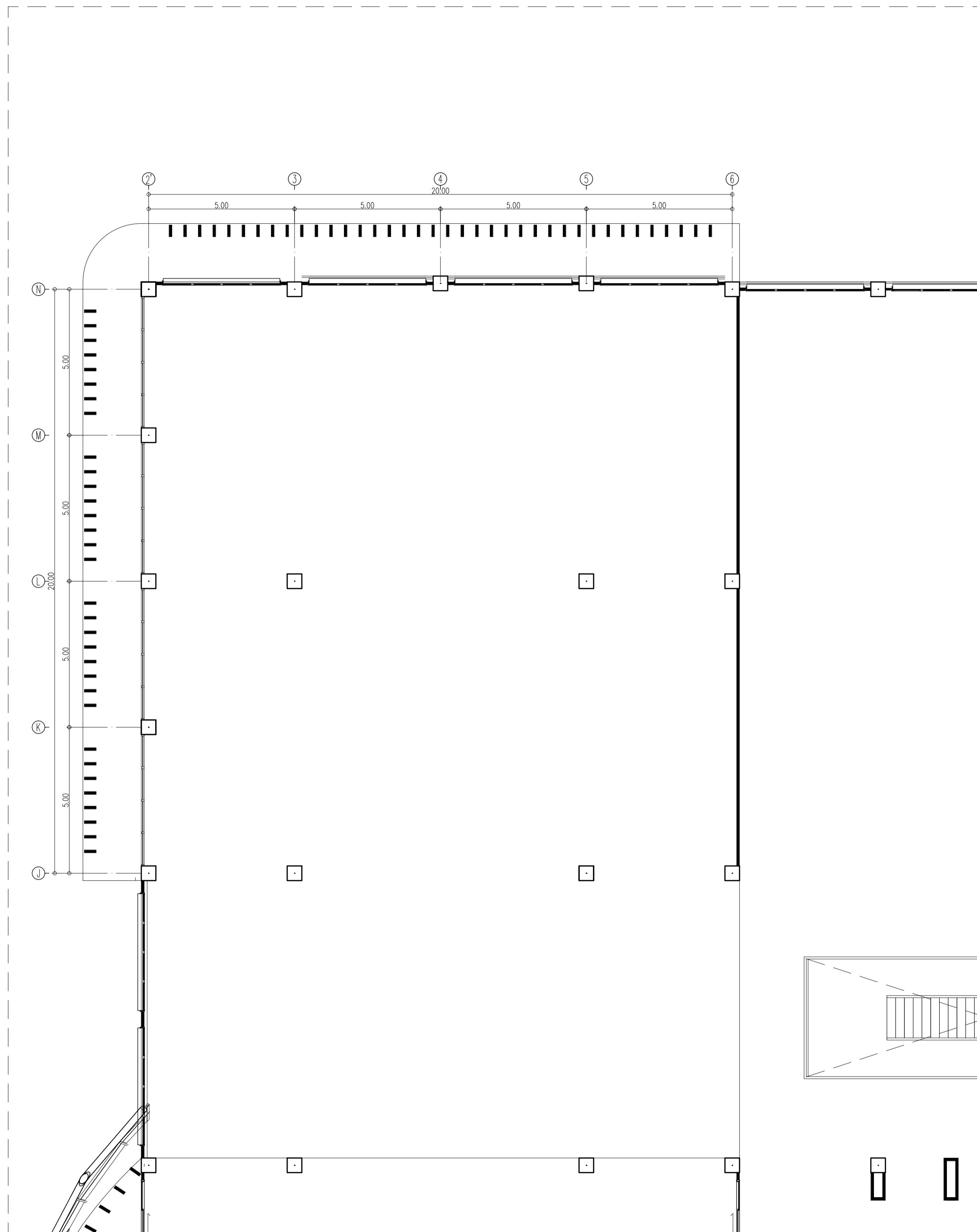
แปลตมหนึ่ง

อาคาร LB2, RB2

DATE	DESCRIPTION

JOB NUMBER :	DWG. NUMBER
CHECKED :	IN102
APPROVED :	TOTAL
DRAWN BY :	

NOTE  
This Drawing is Copyright. All Contractors Must  
Check All Dimensions On Site Only. Figures Dimensions  
And Grid Lines Are To Be Worked From.  
Discrepancies Must Be Reported Immediately To Be  
The Architect Or Engineer Concerned Before Processing

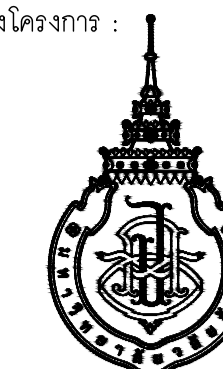


Symbol	Description	Symbol	Description
P1	ผนังงานสถาปัตย์กรรม	W1	ทาสี TOA Supershield duraclean ที่เงา W9120 Simply white หรือเทียบเท่า ICI, Nippon paint, Beger
P2	ผนังก่ออิฐฉาบปูน มอก153-2540 ขนาด 6.5x11x25 ซม.ฉาบเรียบหนา 1.5 ซม. ทาสีเน็คิวา (ยาลีท)		

อาคาร LB2, RB2  
แปลตมหนึ่ง

SCALE 1 : 100

เจ้าของโครงการ :



มหาวิทยาลัยวลัยลักษณ์  
WALAILAK UNIVERSITY



Let's Design  
บริษัท เลตส์ดีไซน์ จำกัด  
เลขที่ 102/102 หมู่ 10 ตำบลวังน้อย อำเภอวังน้อย จังหวัดพระนครศรีอยุธยา 80160  
โทร 02-947-9151

PROJECT

อาคารส่งเสริมผู้ประกอบการ  
และนวัตกรรม

LOCATION

มหาวิทยาลัยวลัยลักษณ์  
222 ตำบลไทยบุรี  
อำเภอท่าศาลา จังหวัดนครศรีธรรมราช 80160

ARCHITECTS:

นายสนธยา คงชัย สด 1860

นายชัยภัทร บัวหุด ภูส 19754

INTERIOR DESIGN

นายกานต์ รอดสวัสดิ์ ส-สน 217

นางกัญญากรณ์ รอดสวัสดิ์ ส-สน 218

นางสาวปณิทร เขจรนันท์ สด 2678

นางสาวกัญญากรณ์ รอดสวัสดิ์ ส-สน 217

นางสาวกัญญากรณ์ รอดสวัสดิ์ ส-สน 218

นางสาวปณิทร เขจรนันท์ สด 2678

นายสมภพ เงินศรีรักษ์ วส 1754

วิศวกรผู้ตรวจสอบงานโครงสร้าง :

ELECTRICAL ENGINEERS :

นายณรินทร์ จาตุโคตวัฒน์ วท 806

อนวัตร ดันพิชาติ สท 2287

PLUMBING ENGINEER :

มานิตย์ เมืองคำ วท 808

ENVIRONMENTAL ENGINEER :

อำนาจ สิลวพัฒน์ สส 305

MECHANICAL ENGINEERS :

มานิตย์ เมืองคำ วท 808

DRAWING DATE :

DRAWING TITLE :

แปลนวัสดุพื้น

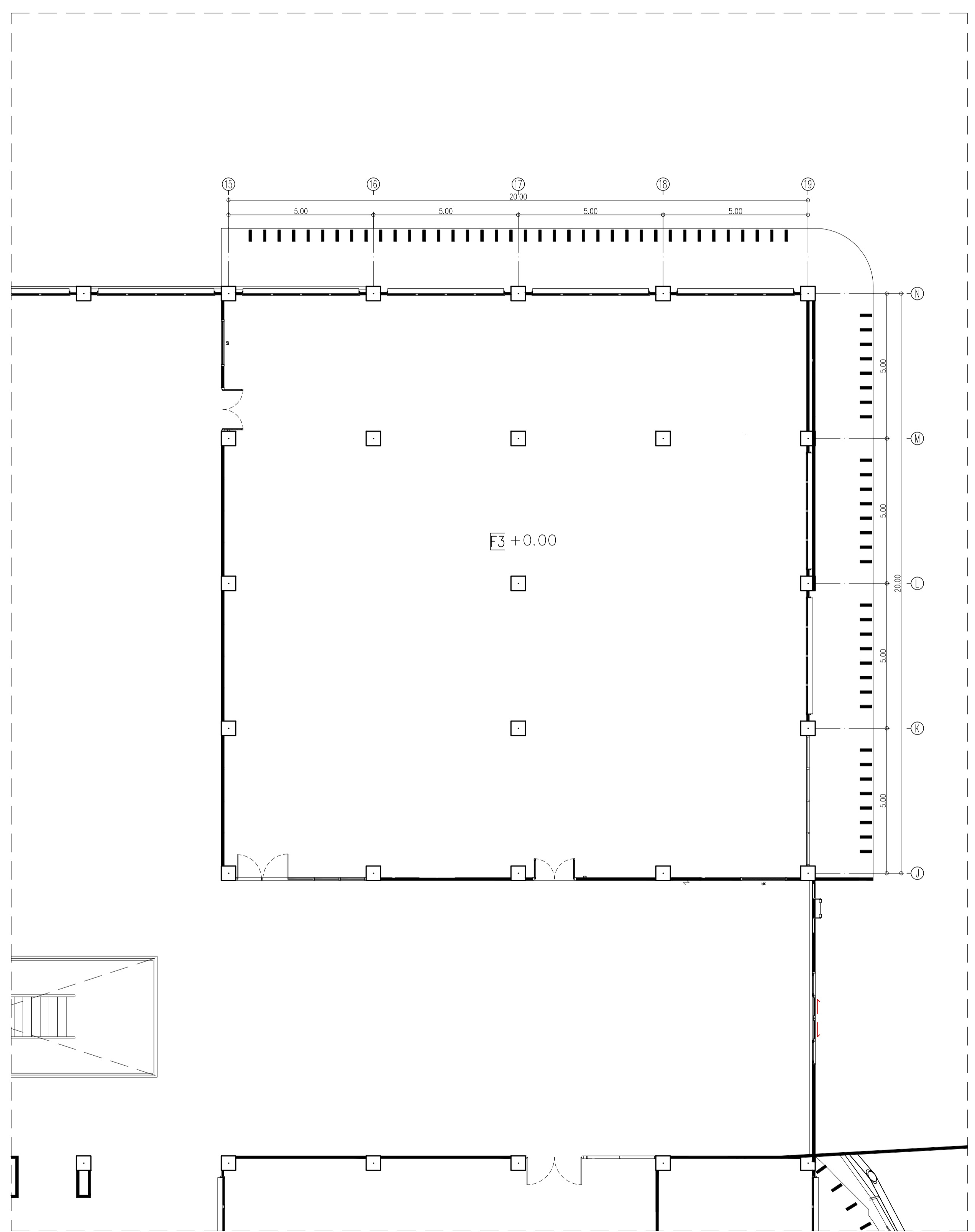
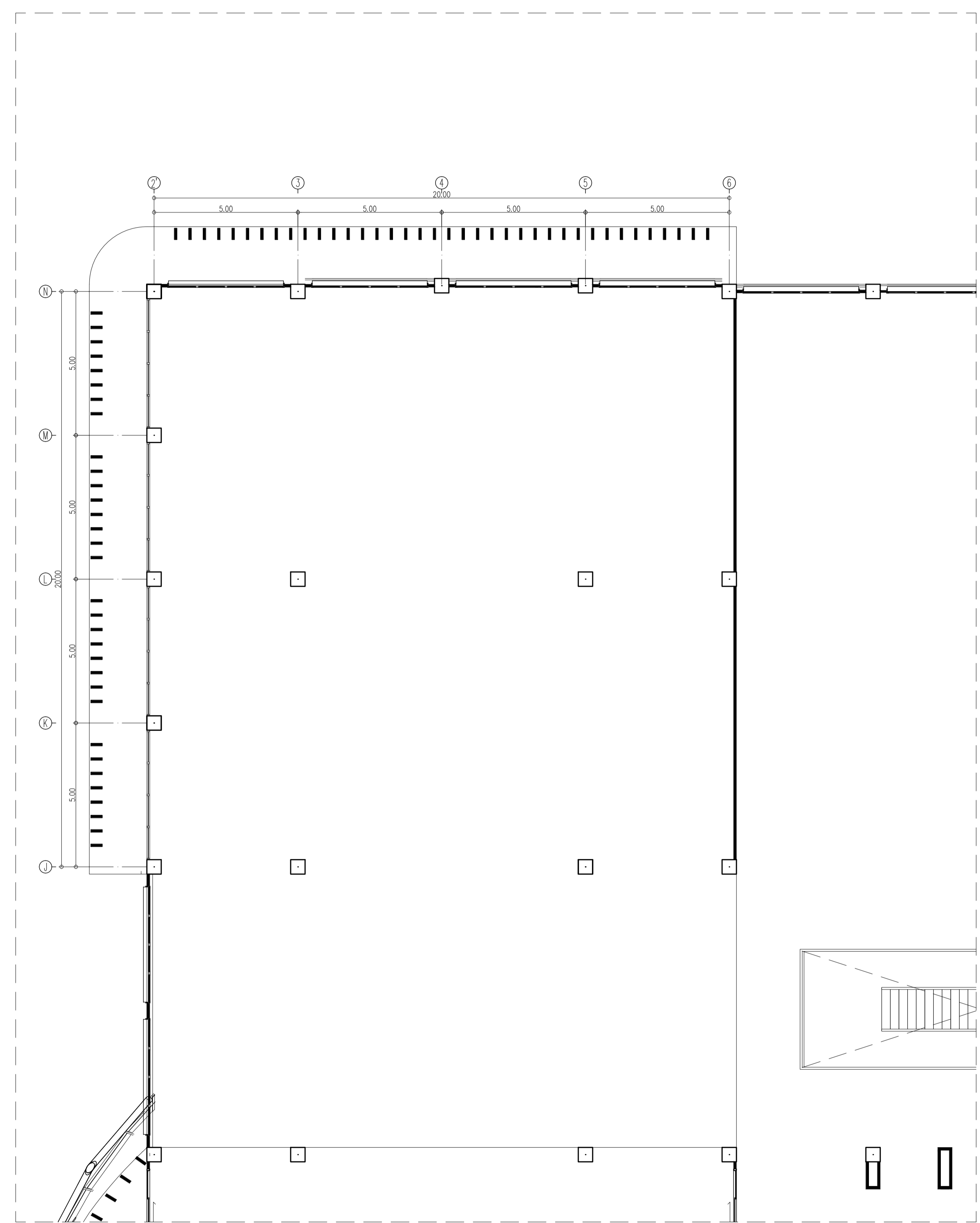
อาคาร LB2, RB2

DATE	DESCRIPTION

JOB NUMBER :  
CHECKED :  
APPROVED :  
DRAWN BY :

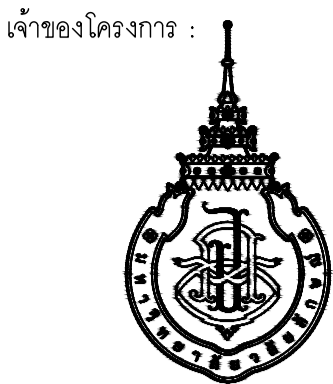
DWG. NUMBER  
**IN103**  
TOTAL

NOTE  
This Drawing is Copyright. All Contractors Must  
Check All Dimensions On Site Only. Figures Dimensions  
And Grid Lines Are To Be Worked From.  
Discrepancies Must Be Reported Immediately To Be  
The Architect Or Engineer Concerned Before Processing



Symbol	Description	Symbol	Description
F1	พื้นเดิมไม้ท่อน งานสถาปัตย์กรรมภายนอก	F3	พื้นกระเบื้องพอร์ซเลน Duragres รุ่น Trendy White ขนาด 60x60 ม. สีขาวเรียบ หรือเทียบเท่า
F2	พื้นกระเบื้องพอร์ซเลน ของ WDC รุ่น GSA01 Shelly White ขนาด 60x60 ม. หรือเทียบเท่า		

อาคาร LB2, RB2  
แปลนวัสดุพื้น  
SCALE 1 : 100



มหาวิทยาลัยวลัยลักษณ์  
WALAILAK UNIVERSITY



PROJECT

อาคารส่งเสริมผู้ประกอบการ  
และนวัตกรรม

LOCATION

มหาวิทยาลัยวลัยลักษณ์  
222 ตำบลไทยบุรี  
อำเภอท่าศาลา จังหวัดนครศรีธรรมราช 80160

ARCHITECTS:

นายสนธยา คงชัย สด 1860

นายชัยภัทร บัวหุด ภูส 19754

INTERIOR DESIGN

Let's Design Co.,Ltd

นายกันต์ รอดสวัสดิ์ ส-สน 217

นางกิ่งกานต์ รอดสวัสดิ์ ส-สน 218

นางสาวปัทมาพร เขจรนันท์ สด 2678

นางสาวกัญญากรณีย์ ธิวงศ์

STRUCTURE ENGINEERS:

Let's Design Co.,Ltd

นายสมเทพ เงินศรีรักษ์ วถ 1754

วิศวกรผู้ตรวจผลงานโครงสร้าง :

ELECTRICAL ENGINEERS:

Let's Design Co.,Ltd

นายชินนทร์ จาตุโคตวัฒน์ วท 806

ธนวัฒน์ ตันปิติ สท 2287

PLUMBING ENGINEER:

Let's Design Co.,Ltd

มานิตย์ เมืองคำ วท 808

ENVIRONMENTAL ENGINEER:

Let's Design Co.,Ltd

อำนาจ สิลวิพัฒน์นันท์ สส 305

MECHANICAL ENGINEERS:

Let's Design Co.,Ltd

มานิตย์ เมืองคำ วท 808

DRAWING DATE :

DRAWING TITLE :

รูปด้าน 1.2

อาคาร LB2

DATE

DESCRIPTION

JOB NUMBER :

CHECKED :

APPROVED :

DRAWN BY :

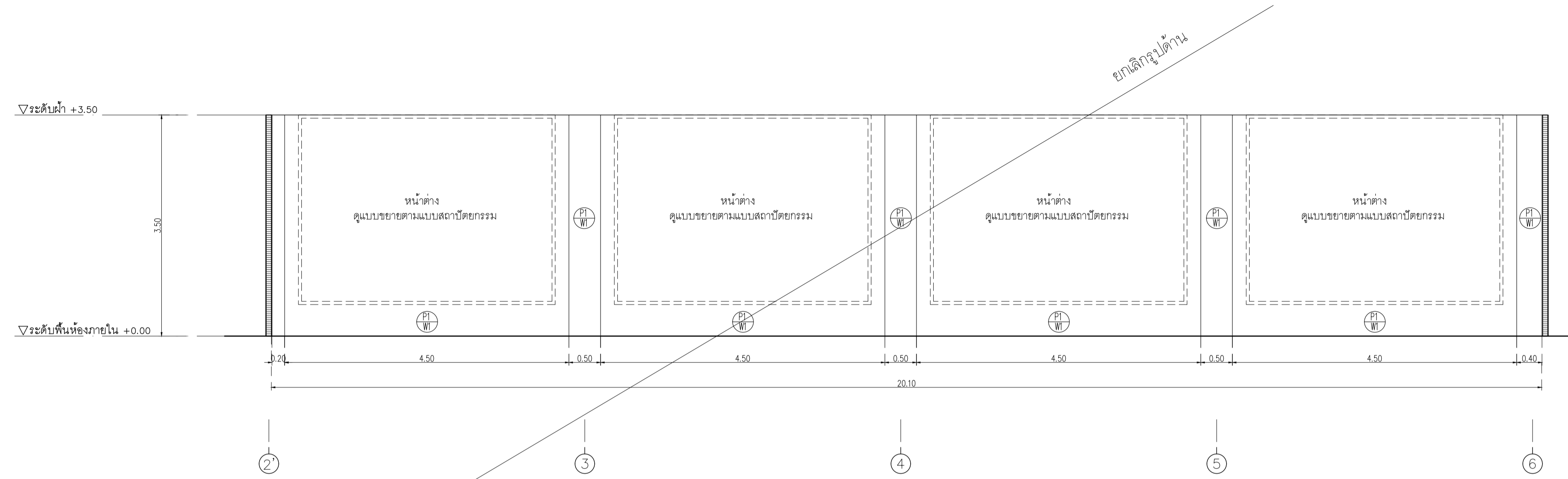
DWG. NUMBER

IN201

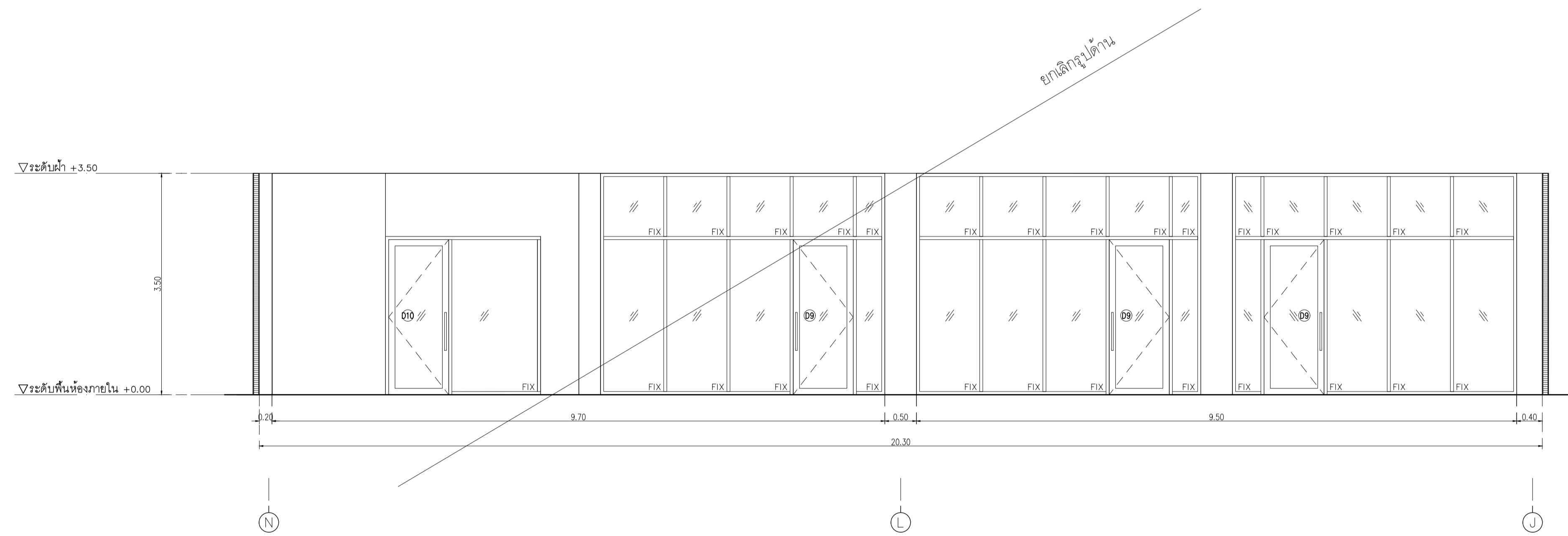
TOTAL

NOTE

This Drawing is Copyright. All Contractors Must  
Check All Dimensions On Site Only. Figured Dimensions  
And Grid Lines Are To Be Worked From.  
Discrepancies Must Be Reported Immediately To Be  
The Architect Or Engineer Concerned Before Processing.

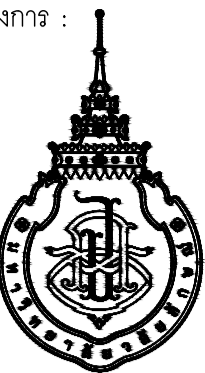


รูปด้าน 1 (LB2)  
SCALE 1 : 50



รูปด้าน 2 (LB2)  
SCALE 1 : 50

เจ้าของโครงการ :



มหาวิทยาลัยวลัยลักษณ์  
WALAILAK UNIVERSITY



Let's Design  
บริษัท เลตส์ ดีไซน์ จำกัด  
เลขที่ 102/30 หมู่ 10 ตำบลหนองปรือ อำเภอบางแพลง จังหวัดกาญจนบุรี  
โทร 08-947-9151

PROJECT

อาคารส่งเสริมผู้ประกอบการ  
และนวัตกรรม

LOCATION

มหาวิทยาลัยวลัยลักษณ์  
222 ตำบลไทยบุรี  
อำเภอท่าศาลา จังหวัดนครศรีธรรมราช 80160

ARCHITECTS:

นายสนธยา คงชัย สดล 1860

นายชัยภัทร บัวหุด ภูสด 19754

INTERIOR DESIGN

นายกันต์ รอดสวัสดิ์ ส-สน 217

นางกัญญากรณ์ รอดสวัสดิ์ ส-สน 218

นางสาวปณิทร เขจรนันท์ สดล 2678

นางสาวกัญญากรณ์ รอดสวัสดิ์ ส-สน 217

นางสาวกัญญากรณ์ รอดสวัสดิ์ ส-สน 218

นางสาวปณิทร เขจรนันท์ สดล 2678

นางสาวกัญญากรณ์ รอดสวัสดิ์ ส-สน 217

นางสาวกัญญากรณ์ รอดสวัสดิ์ ส-สน 218

นางสาวปณิทร เขจรนันท์ สดล 2678

นางสาวกัญญากรณ์ รอดสวัสดิ์ ส-สน 217

นางสาวกัญญากรณ์ รอดสวัสดิ์ ส-สน 218

นางสาวปณิทร เขจรนันท์ สดล 2678

นางสาวกัญญากรณ์ รอดสวัสดิ์ ส-สน 217

นางสาวกัญญากรณ์ รอดสวัสดิ์ ส-สน 218

นางสาวปณิทร เขจรนันท์ สดล 2678

ELECTRICAL ENGINEERS :

นายณรินทร์ จาตุโคตวัฒน์ วทศ 806

ณวัฒน์ ตันพิชาติ สทศ 2287

PLUMBING ENGINEER :

มานิตย์ เมืองคำ วทศ 808

ENVIRONMENTAL ENGINEER :

อำนาจ สิลวัฒนานนท์ สทศ 305

MECHANICAL ENGINEERS :

มานิตย์ เมืองคำ วทศ 808

DRAWING DATE :

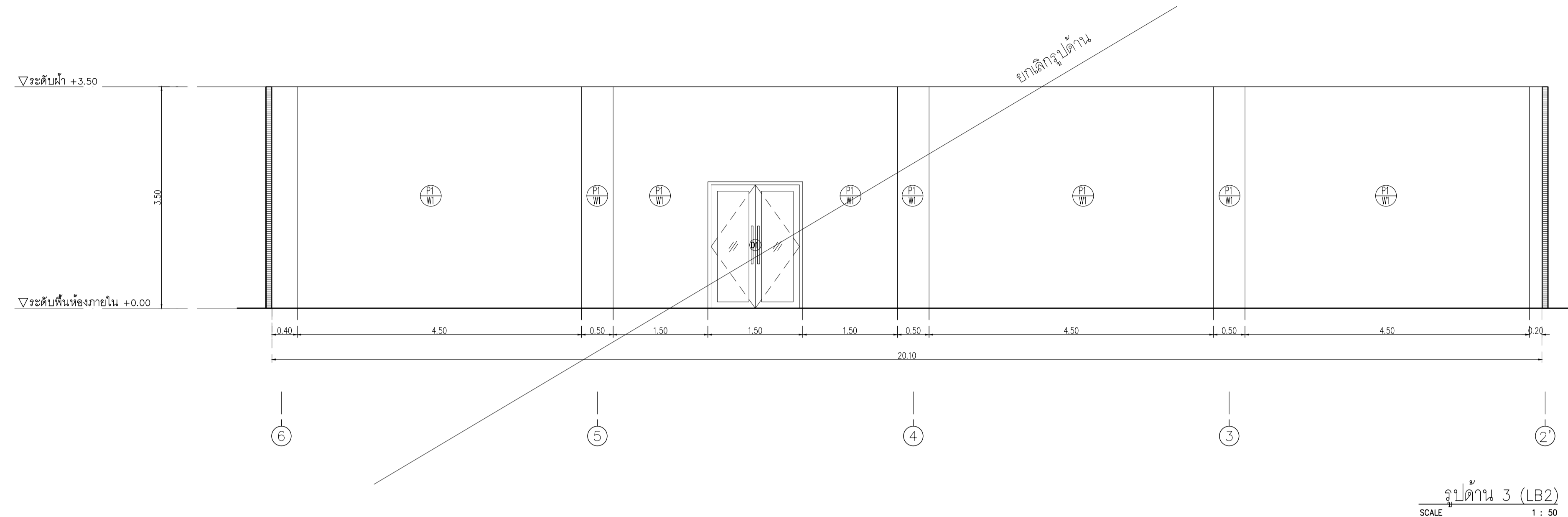
DRAWING TITLE :

รูปด้าน 3,4

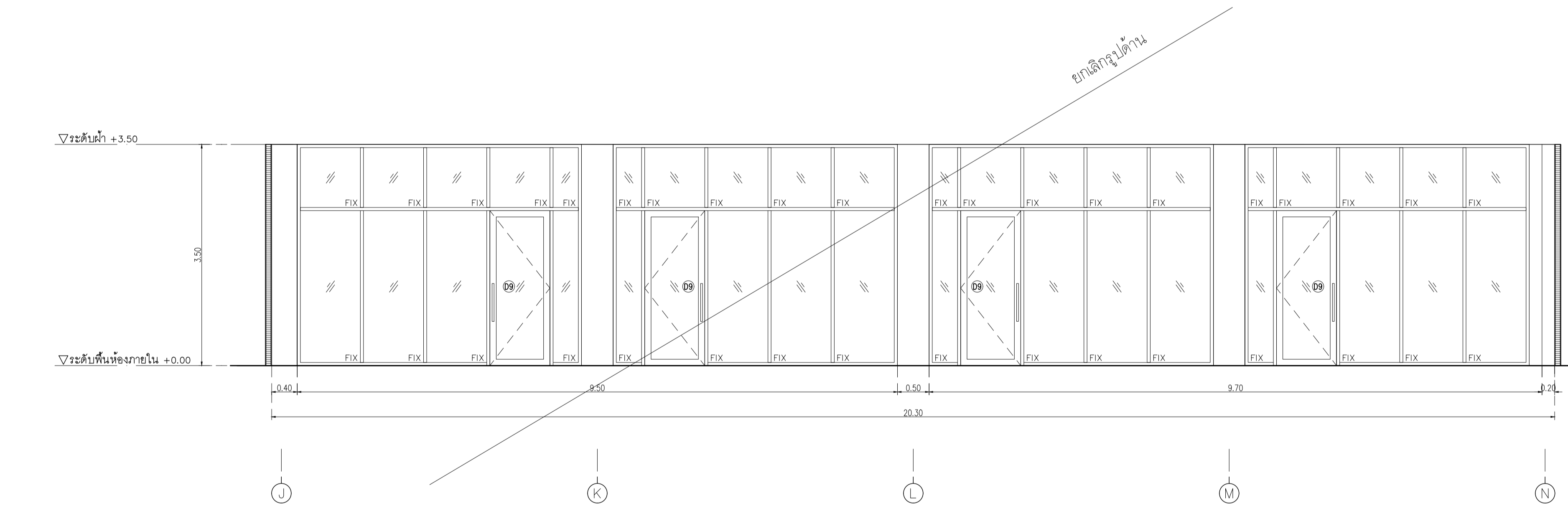
อาคาร LB2

DATE

DESCRIPTION



รูปด้าน 3 (LB2)  
SCALE 1 : 50

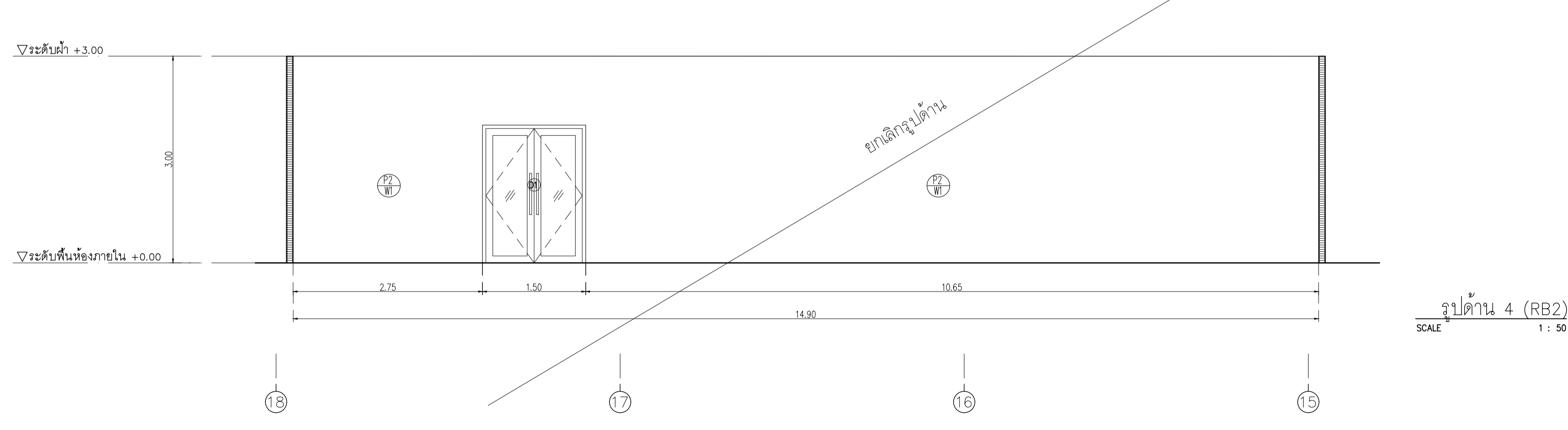
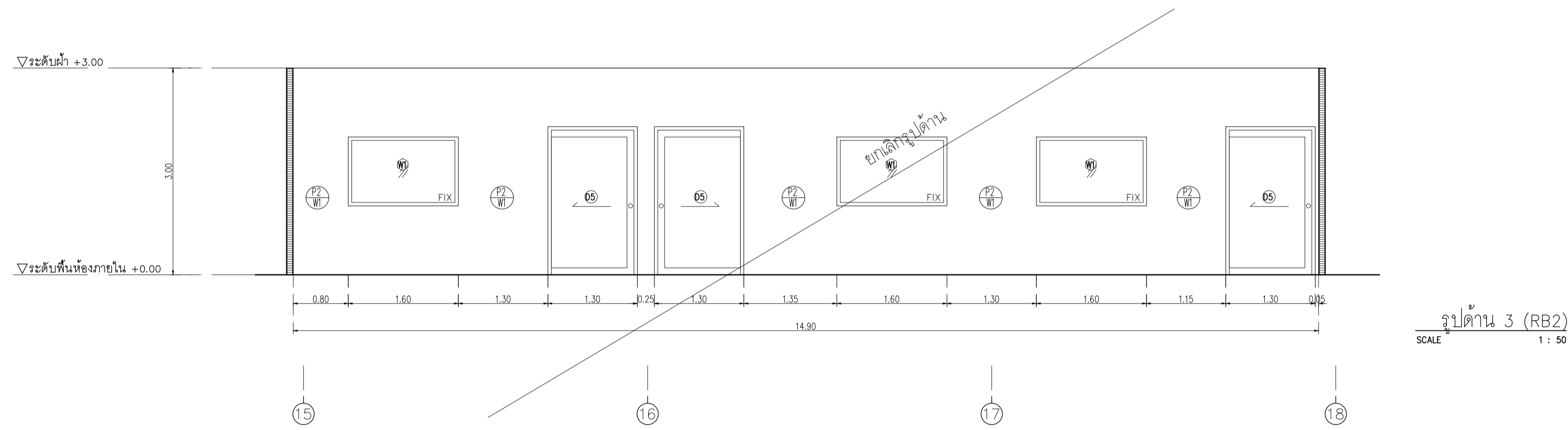
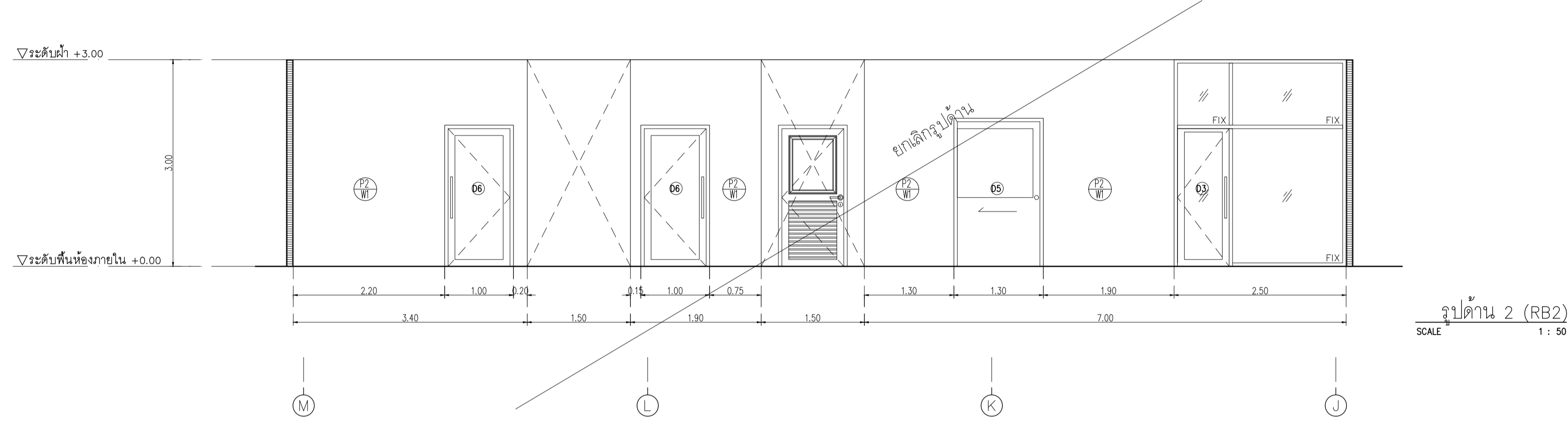
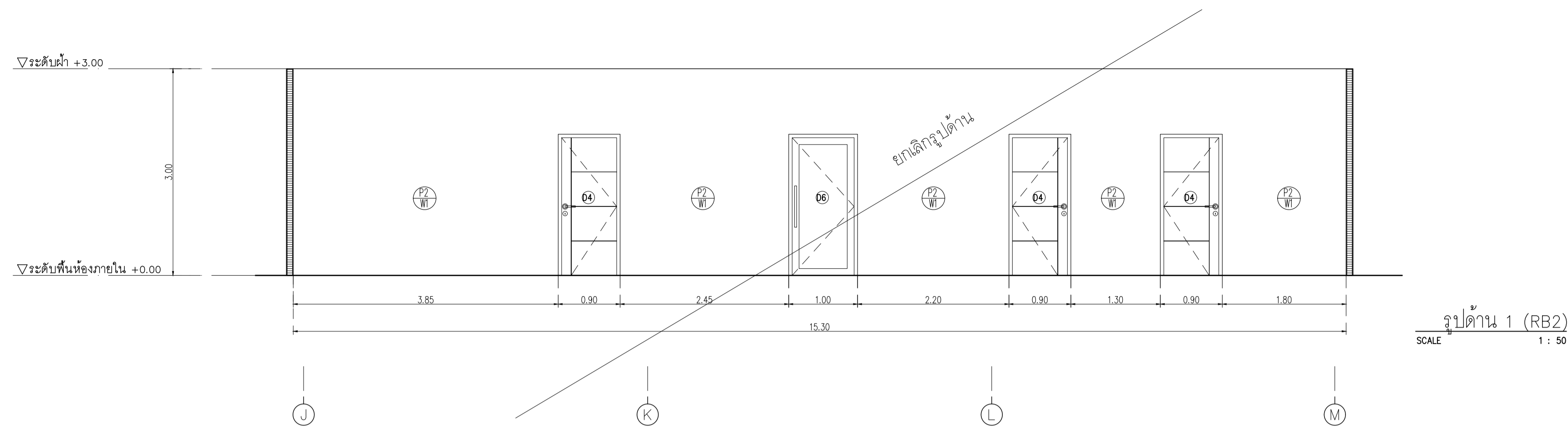


รูปด้าน 4 (LB2)  
SCALE 1 : 50

รูปด้าน 3,4 (LB2)  
SCALE 1 : 50

NOTE  
This Drawing is Copyright. All Contractors Must  
Check All Dimensions On Site Only. Figured Dimensions  
And Grid Lines Are To Be Worked From.  
Discrepancies Must Be Reported Immediately To Be  
The Architect Or Engineer Concerned Before Processing

JOB NUMBER :	DWG. NUMBER
CHECKED :	IN202
APPROVED :	TOTAL
DRAWN BY :	



รูปตัด 3,4,5,6 (RB2)  
SCALE 1 : 50

DATE	DESCRIPTION

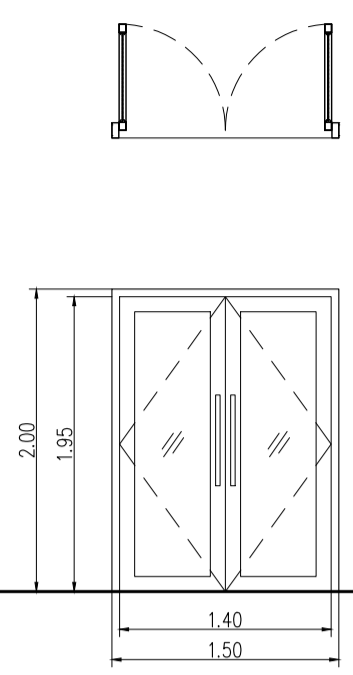
JOB NUMBER :	DWG. NUMBER
CHECKED :	<b>IN203</b>
APPROVED :	TOTAL
DRAWN BY :	

NOTE  
 This Drawing is Copyright. All Contractors Must  
 Check All Dimensions On Site Only. Figured Dimensions  
 And Grid Lines Are To Be Worked From.  
 Discrepancies Must Be Reported Immediately To Be  
 The Architect Or Engineer Concerned Before Processing

DATE	DESCRIPTION

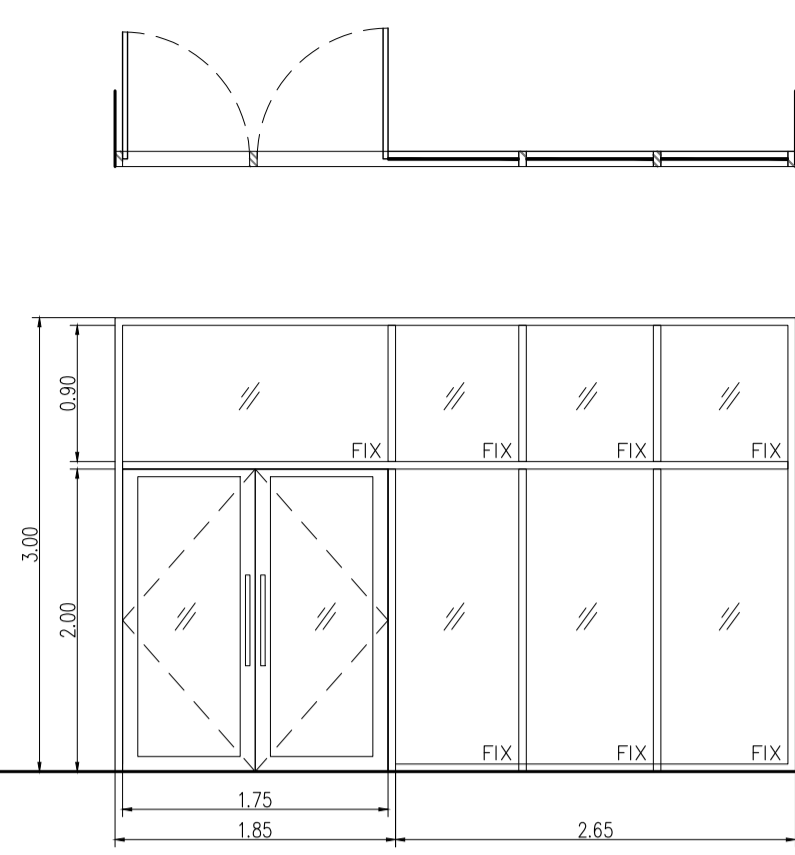
JOB NUMBER :	DWG. NUMBER
CHECKED :	<b>IN301</b>
APPROVED :	TOTAL
DRAWN BY :	

NOTE  
 This Drawing is Copyright. All Contractors Must  
 Check All Dimensions On Site Only. Figures Dimensions  
 And Grid Lines Are To Be Worked From.  
 Discrepancies Must Be Reported Immediately To Be  
 The Architect Or Engineer Concerned Before Processing



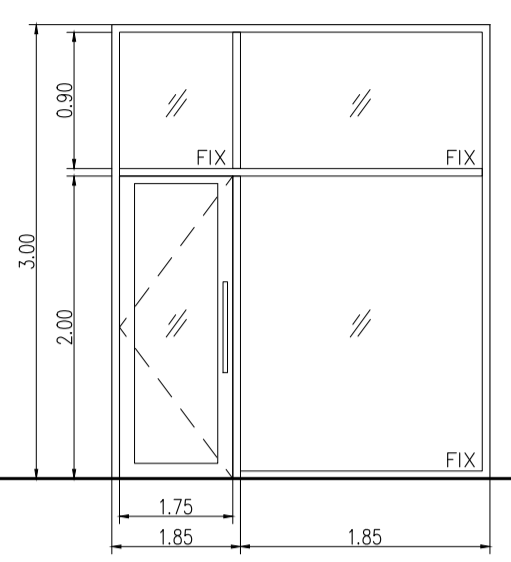
**D1**

ลักษณะการเปิด	บานเปิดคู่
วงกบ	อลูมิเนียมสีด้า ขนาด 2"x4" หน้า 1.5 มม
กรอบบาน	อลูมิเนียมสีด้า กว้าง 4"
ลูกฟัก	กระจกใสหนา 6 มม
บานพับ	VVP ใช้บานฝังในวงกบ รุ่น OC 35 (15NM) 2 จังหวะ 2 ชุด
อุปกรณ์ล็อค	VVP ทุบแกนบานสวิง-โช 1ด้าน ปิด 1ด้าน รุ่น V39-SWI สีด้า 1 ชุด
มือจับ	VVP มือจับ รุ่น HD163 #2365 20x40x800 ผิวด้าน 2 ชุด



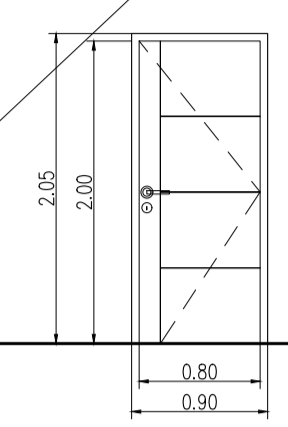
**D2**

ลักษณะการเปิด	บานเปิดเดี่ยวพร้อมบานติดตาย
วงกบ	อลูมิเนียมสีด้า ขนาด 2"x4" หน้า 1.5 มม
กรอบบาน	อลูมิเนียมสีด้า กว้าง 4"
ลูกฟัก	กระจก Tempered ใส หน้า 10 มม
บานพับ	VVP ใช้บานฝังในวงกบ รุ่น OC 35 (15NM) 2 จังหวะ 2 ชุด
อุปกรณ์ล็อค	VVP ทุบแกนบานสวิง-โช 1ด้าน ปิด 1ด้าน รุ่น V39-SWI สีด้า 1 ชุด
มือจับ	VVP มือจับ รุ่น HD163 #2365 20x40x800 ผิวด้าน 2 ชุด



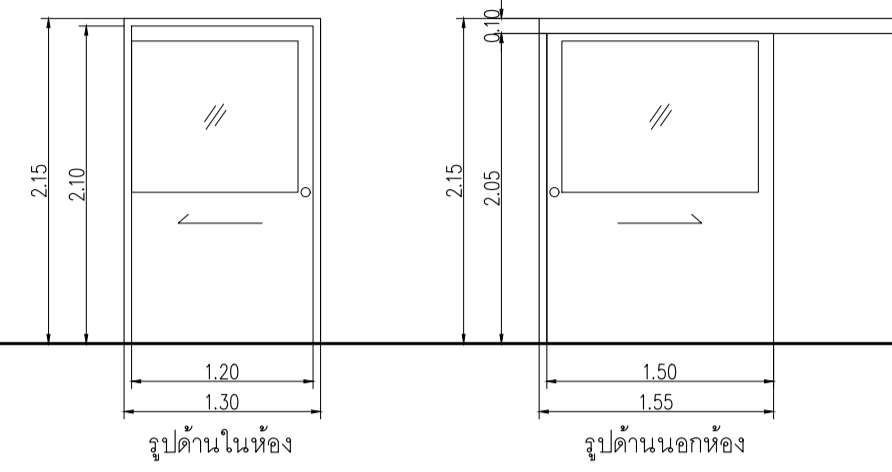
**D3**

ลักษณะการเปิด	บานเปิดเดี่ยวพร้อมบานติดตาย
วงกบ	อลูมิเนียมสีด้า ขนาด 2"x4" หน้า 1.5 มม
กรอบบาน	อลูมิเนียมสีด้า กว้าง 4"
ลูกฟัก	กระจก Tempered ใส หน้า 10 มม
บานพับ	VVP ใช้บานฝังในวงกบ รุ่น OC 35 (15NM) 2 จังหวะ 1 ชุด
อุปกรณ์ล็อค	VVP ทุบแกนบานสวิง-โช 1ด้าน ปิด 1ด้าน รุ่น V39-SWI สีด้า 1 ชุด
มือจับ	VVP มือจับ รุ่น HD163 #2365 20x40x800 ผิวด้าน 1 ชุด



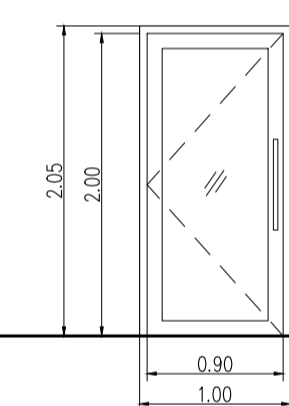
**D4**

ลักษณะการเปิด	บานเปิดเดี่ยว
วงกบ	ไม้เนื้อแข็ง 2"x4" ทำสีขาวทึบสีลามิเนต
กรอบบาน	โครงคร่าวไม้เนื้อแข็งทึบไม้ขีดหนา 10 มม ปิดผิวลามิเนต wilsonart O131M
ลูกฟัก	-
บานพับ	VVP บานพับ รุ่น SS4325 SS-FT สีแตนเลสด้าน หัวตัด 4 ชุด
อุปกรณ์ล็อค	VVP ตลับกุญแจ MORTISE LOCK รุ่น ML-001-E-ENT-SS 1 ชุด
มือจับ	VVP ไม้ทุบแกน รุ่น AT-050 แห่งปิดกลม 6 พื่น ผิวด้าน 1 ชุด
มือจับ	VVP มือจับกันโยก MORTISE LOCK รุ่น LM-TH002-C-SS ครบชุด 1 ชุด
กันชนประตู	VVP กันชนประตู รุ่น DT-40L 1 ชุด



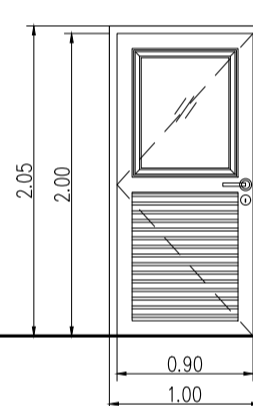
**D5**

ลักษณะการเปิด	บานเลื่อนเดี่ยว
วงกบ	ไม้เนื้อแข็ง 2"x4" ทำสีขาวทึบสีลามิเนต
กรอบบาน	โครงคร่าวไม้เนื้อแข็งทึบไม้ขีดหนา 10 มม ปิดผิวลามิเนต wilsonart O131M
ลูกฟัก	กระจก Tempered ใส หน้า 10 มม
รางเลื่อน	HAWA ชุดอุปกรณ์บานเลื่อนอลูมิเนียม NO.942.50.002 JUNIOR 250/B พร้อมราง
อุปกรณ์ล็อค	HAFELE มือจับฝังทุบแกนคอกำในตู้สำหรับบานประตูเลื่อน No.911.27.008



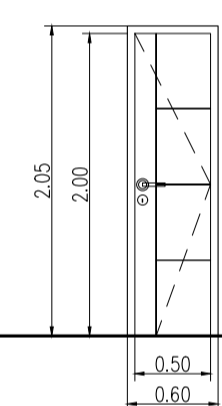
**D6**

ลักษณะการเปิด	บานเปิดเดี่ยว
วงกบ	อลูมิเนียมสีด้า ขนาด 2"x4" หน้า 1.5 มม
กรอบบาน	อลูมิเนียมสีด้า กว้าง 4"
ลูกฟัก	กระจกใสหนา 6 มม
บานพับ	VVP ใช้บานฝังในวงกบ รุ่น OC 35 (15NM) 2 จังหวะ 1 ชุด
อุปกรณ์ล็อค	VVP ทุบแกนบานสวิง-โช 1ด้าน ปิด 1ด้าน รุ่น V39-SWI สีด้า 1 ชุด
มือจับ	VVP มือจับ รุ่น HD163 #2365 20x40x800 ผิวด้าน 1 ชุด



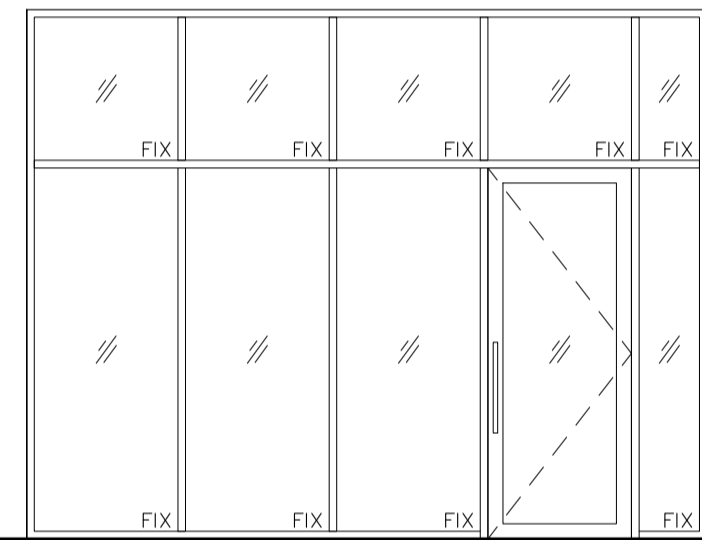
**D7**

ลักษณะการเปิด	บานเปิดเดี่ยว
วงกบ	ไม้เนื้อแข็ง 2"x4" ทำสีขาวทึบสีลามิเนต
กรอบบาน	โครงคร่าวไม้เนื้อแข็งทึบไม้ขีดหนา 10 มม ปิดผิวลามิเนต wilsonart O131M
ลูกฟัก	-
บานพับ	VVP บานพับ รุ่น SS4325 SS-FT สีแตนเลสด้าน หัวตัด 4 ชุด
อุปกรณ์ล็อค	VVP ตลับกุญแจ MORTISE LOCK รุ่น ML-001-E-ENT-SS 1 ชุด
มือจับ	VVP ไม้ทุบแกน รุ่น AT-050 แห่งปิดกลม 6 พื่น ผิวด้าน 1 ชุด
มือจับ	VVP มือจับกันโยก MORTISE LOCK รุ่น LM-TH002-C-SS ครบชุด 1 ชุด
กันชนประตู	VVP กันชนประตู รุ่น DT-40L 1 ชุด



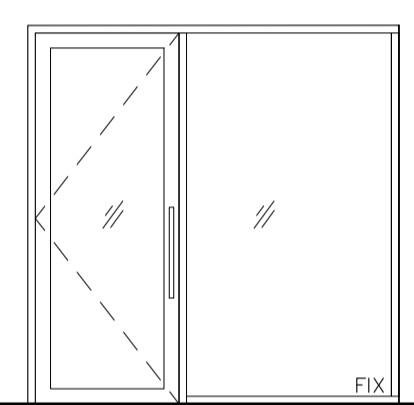
**D8**

ลักษณะการเปิด	บานเปิดเดี่ยว
วงกบ	ไม้เนื้อแข็ง 2"x4" ทำสีขาวทึบสีลามิเนต
กรอบบาน	โครงคร่าวไม้เนื้อแข็งทึบไม้ขีดหนา 10 มม ปิดผิวลามิเนต wilsonart O131M
ลูกฟัก	-
บานพับ	VVP บานพับ รุ่น SS4325 SS-FT สีแตนเลสด้าน หัวตัด 4 ชุด
อุปกรณ์ล็อค	VVP ตลับกุญแจ MORTISE LOCK รุ่น ML-001-E-ENT-SS 1 ชุด
มือจับ	VVP ไม้ทุบแกน รุ่น AT-050 แห่งปิดกลม 6 พื่น ผิวด้าน 1 ชุด
มือจับ	VVP มือจับกันโยก MORTISE LOCK รุ่น LM-TH002-C-SS ครบชุด 1 ชุด
กันชนประตู	VVP กันชนประตู รุ่น DT-40L 1 ชุด



**D9**

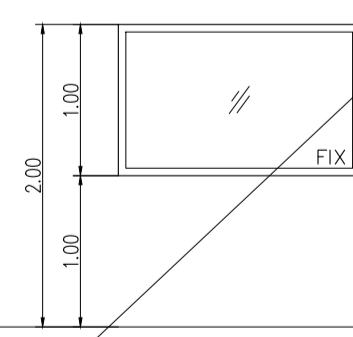
ลักษณะการเปิด	บานเปิดเดี่ยวพร้อมบานติดตาย
วงกบ	อลูมิเนียมสีด้า ขนาด 2"x4" หน้า 1.5 มม
กรอบบาน	อลูมิเนียมสีด้า กว้าง 4"
ลูกฟัก	กระจก Tempered ใส หน้า 10 มม
บานพับ	VVP ใช้บานฝังในวงกบ รุ่น OC 35 (15NM) 2 จังหวะ 1 ชุด
อุปกรณ์ล็อค	VVP ทุบแกนบานสวิง-โช 1ด้าน ปิด 1ด้าน รุ่น V39-SWI สีด้า 1 ชุด
มือจับ	VVP มือจับ รุ่น HD163 #2365 20x40x800 ผิวด้าน 1 ชุด



**D10**

ลักษณะการเปิด	บานเปิดเดี่ยวพร้อมบานติดตาย
วงกบ	อลูมิเนียมสีด้า ขนาด 2"x4" หน้า 1.5 มม
กรอบบาน	อลูมิเนียมสีด้า กว้าง 4"
ลูกฟัก	กระจก Tempered ใส หน้า 10 มม
บานพับ	VVP ใช้บานฝังในวงกบ รุ่น OC 35 (15NM) 2 จังหวะ 1 ชุด
อุปกรณ์ล็อค	VVP ทุบแกนบานสวิง-โช 1ด้าน ปิด 1ด้าน รุ่น V39-SWI สีด้า 1 ชุด
มือจับ	VVP มือจับ รุ่น HD163 #2365 20x40x800 ผิวด้าน 1 ชุด

ยกเลิกประตูหน้าต่าง



**W1**

ลักษณะการเปิด	บานติดตาย
วงกบ	อลูมิเนียมสีด้า ขนาด 2"x4" หน้า 1.5 มม
กรอบบาน	-
ลูกฟัก	กระจกใสหนา 6 มม
อุปกรณ์	-