

เจ้าของโครงการ :



มหาวิทยาลัยวลัยลักษณ์
WALAILAK UNIVERSITY



PROJECT

อาคารส่งเสริมผู้ประกอบการ
และนวัตกรรม

LOCATION

มหาวิทยาลัยวลัยลักษณ์
222 ตำบลไทยบุรี
อำเภอพาดาล จังหวัดนครศรีธรรมราช 80160

ARCHITECTS:

นายสนธยา คงชัย สด 1860

นายชัยภัทร บัวผุด สด 19754

INTERIOR DESIGN

Let's Design Co.,Ltd

นายกานต์ รอดสวัสดิ์ ส-สน 217

นางกิ่งกานจน์ รอดสวัสดิ์ ส-สน 218

นางสาวปัทมา เจริญรัตน์ สด 2678

นางสาวกัทธกรรณ์ พิษุ่อง
ภักธกรรณ์ พิษุ่อง

STRUCTURE ENGINEERS :

Let's Design Co.,Ltd

นายสมภพ เจริญศรีรักษ์ วช.1754

วิศวกรผู้ตรวจสอบงานโครงสร้าง :

ELECTRICAL ENGINEERS :

Let's Design Co.,Ltd

นายณัฐวิทย์ จารุโกศลวัฒน์ วทศ 806

ธนวัฒน์ ต้นปีชาติ สทศ 2287

PLUMBING ENGINEER :

Let's Design Co.,Ltd

มานิตย์ เมืองคำ วทศ 808

ENVIRONMENTAL ENGINEER :

Let's Design Co.,Ltd

อำนาจ สิลาว์มนานนท์ สส 305

MECHANICAL ENGINEERS :

Let's Design Co.,Ltd

มานิตย์ เมืองคำ วทศ 808

DRAWING DATE :

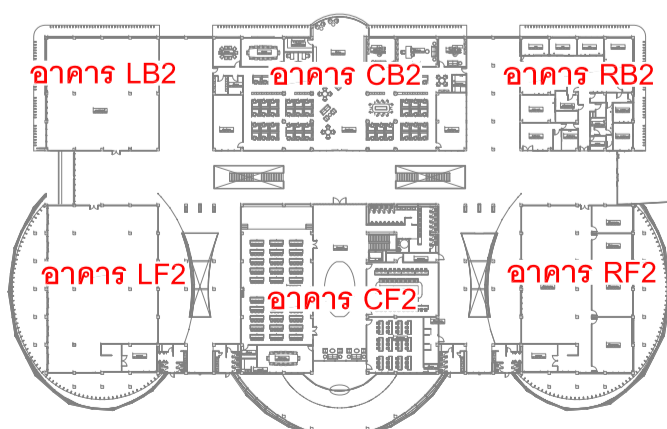
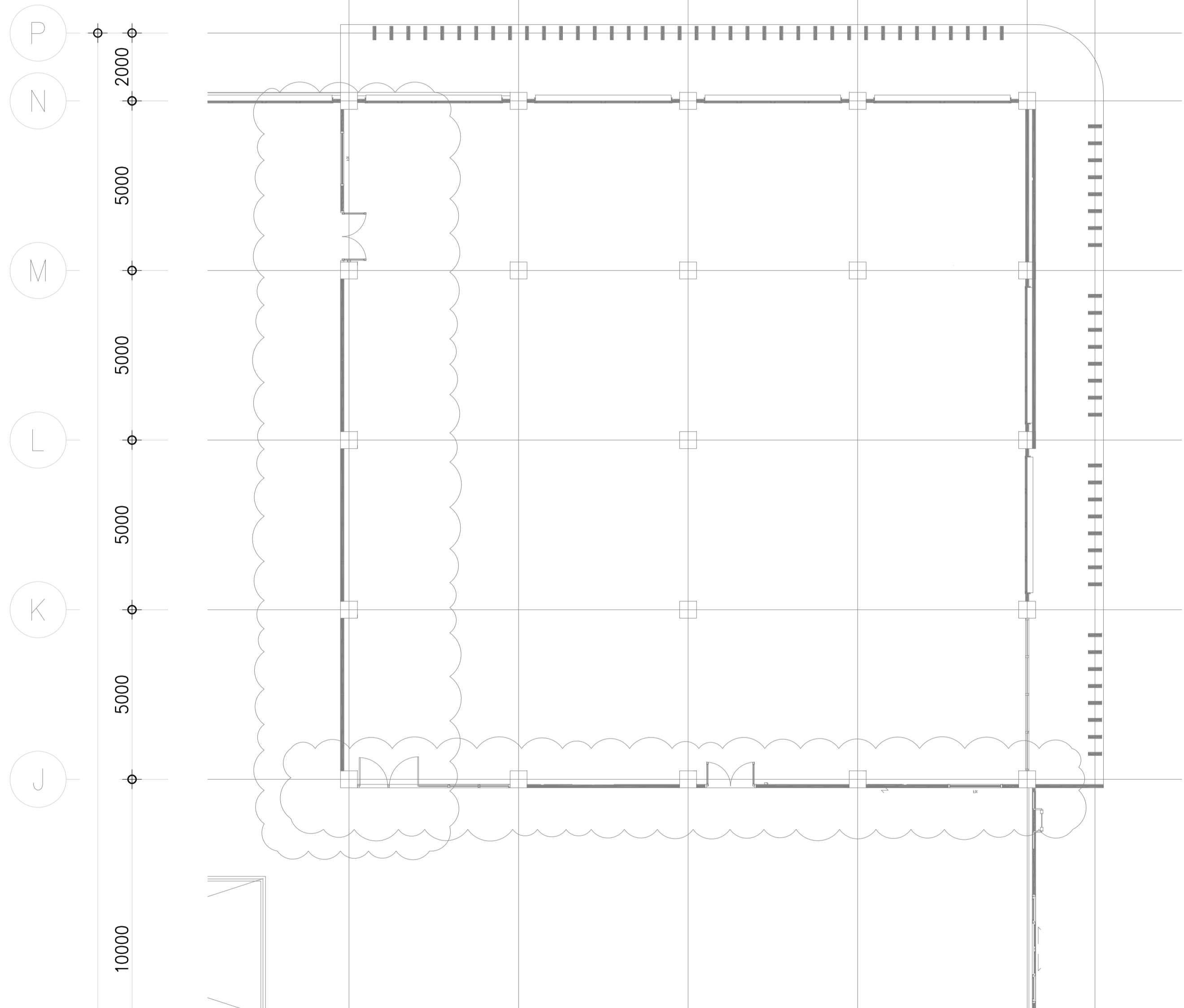
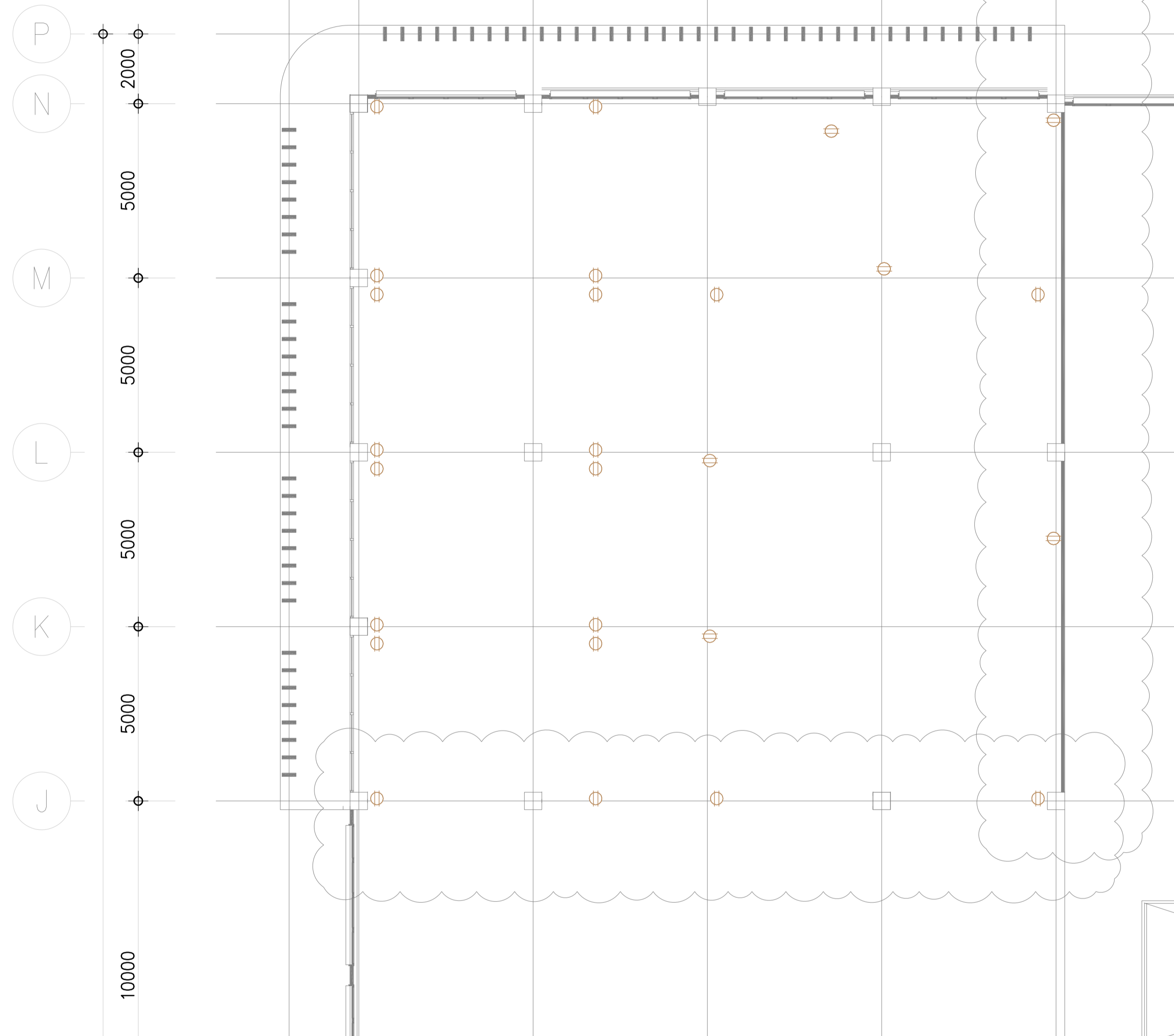
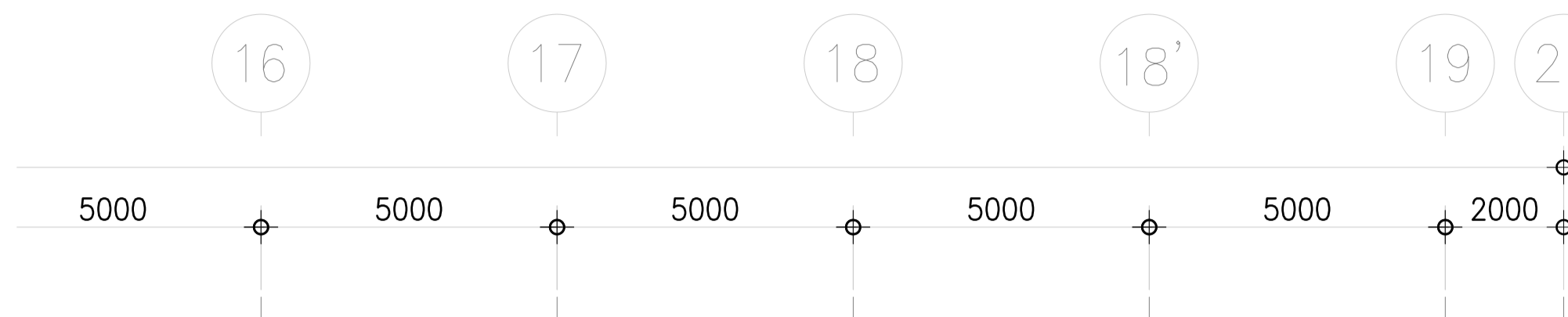
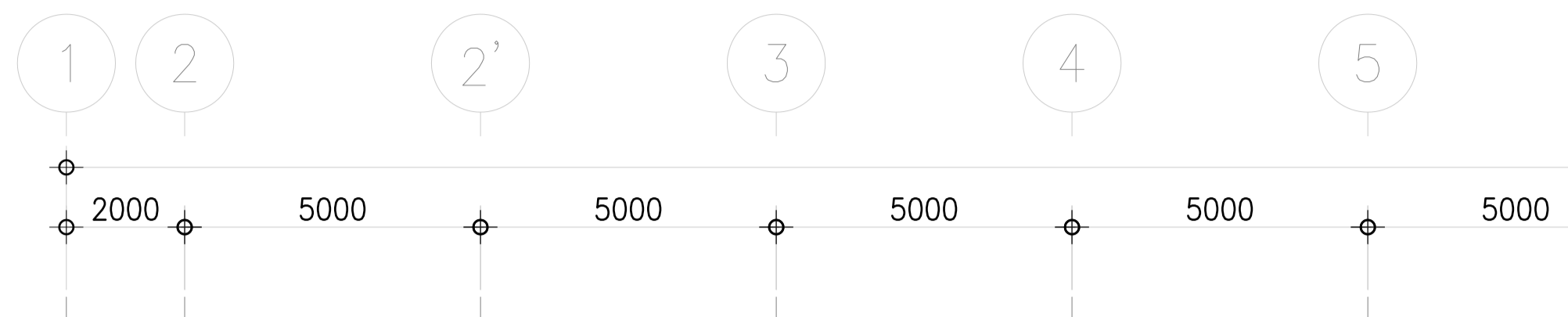
DRAWING TITLE :

**COMPUTER AND
TELEPHONE SYSTEM
FOR 2nd. FL. (LB2, RB2)**

DATE	DESCRIPTION

JOB NUMBER :	DWG. NUMBER
CHECKED :	EE-07.09
APPROVED :	TOTAL
DRAWN BY :	

NOTE
This Drawing is Copyright. All Contractors Must
Check All Dimensions On Site Only. Figured Dimensions
And Grid Lines Are To Be Worked From.
Discrepancies Must Be Reported Immediately To Be
The Architect Or Engineer Concerned Before Processing



KEY PLAN

COMPUTER AND TELEPHONE SYSTEM FOR 2nd. FL. (LB2)
SCALE 1:100

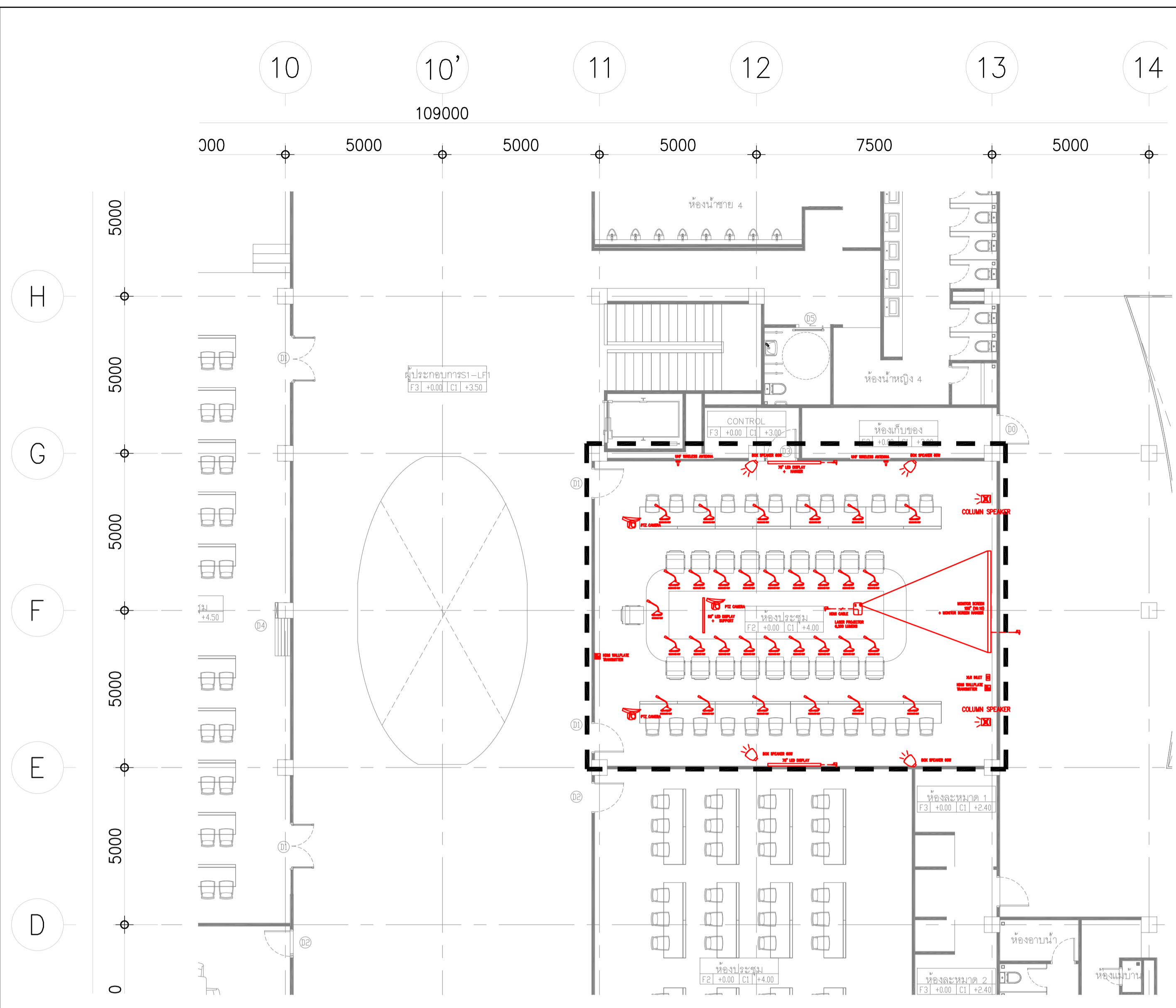
COMPUTER AND TELEPHONE SYSTEM FOR 2nd. FL. (RB2)
SCALE 1:100



DATE	DESCRIPTION

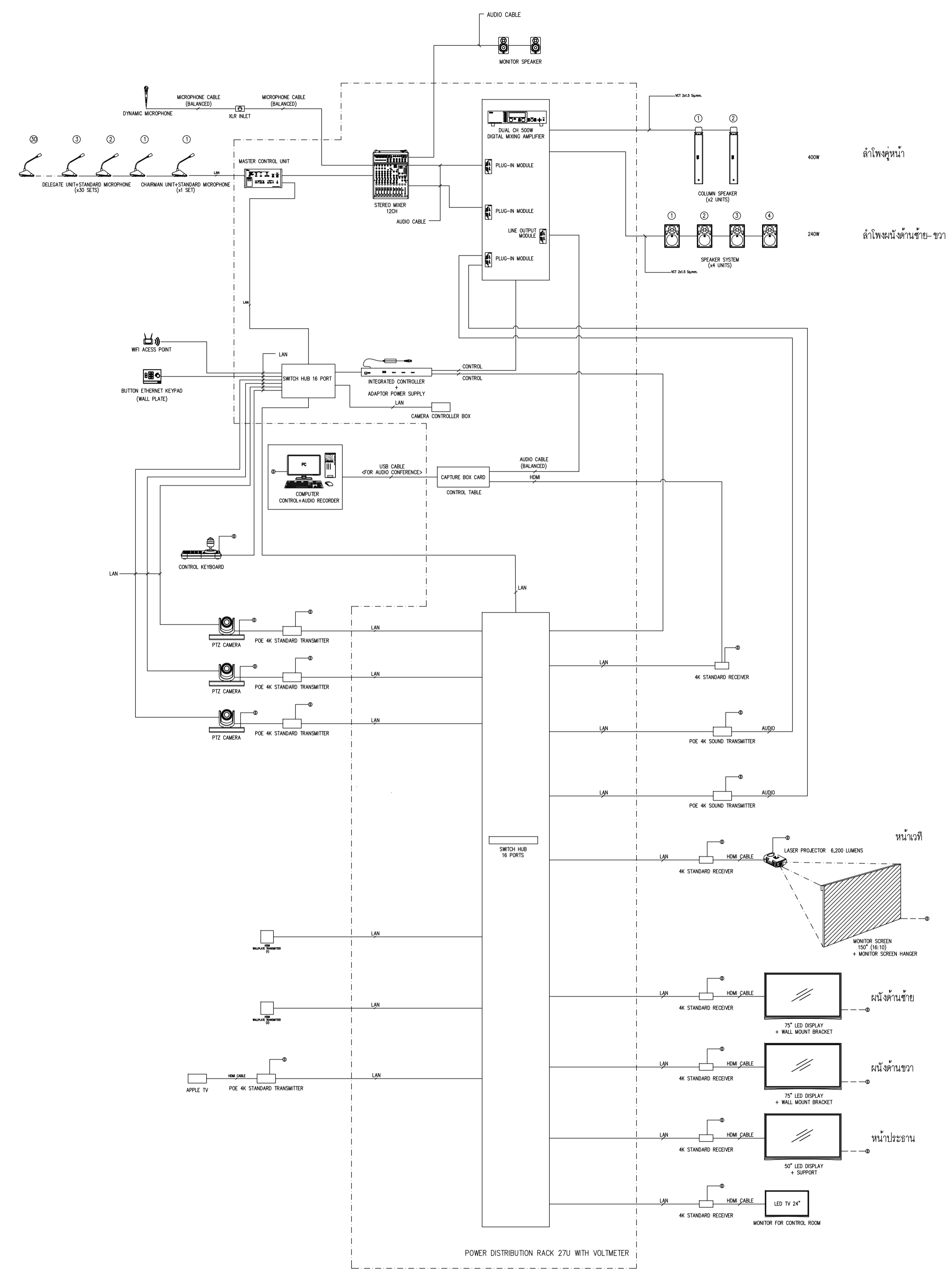
JOB NUMBER :	DWG. NUMBER
CHECKED :	EE-08.01
APPROVED :	TOTAL
DRAWN BY :	

NOTE
This Drawing is Copyright. All Contractors Must
Check All Dimensions On Site Only Figured Dimensions
And Grid Lines Are To Be Worked From
Discrepancies Must Be Reported Immediately To Be
The Architect Or Engineer Concerned Before Processing

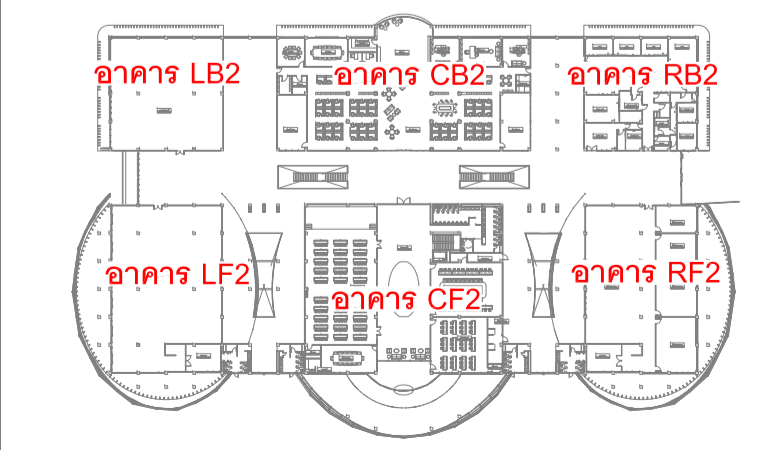
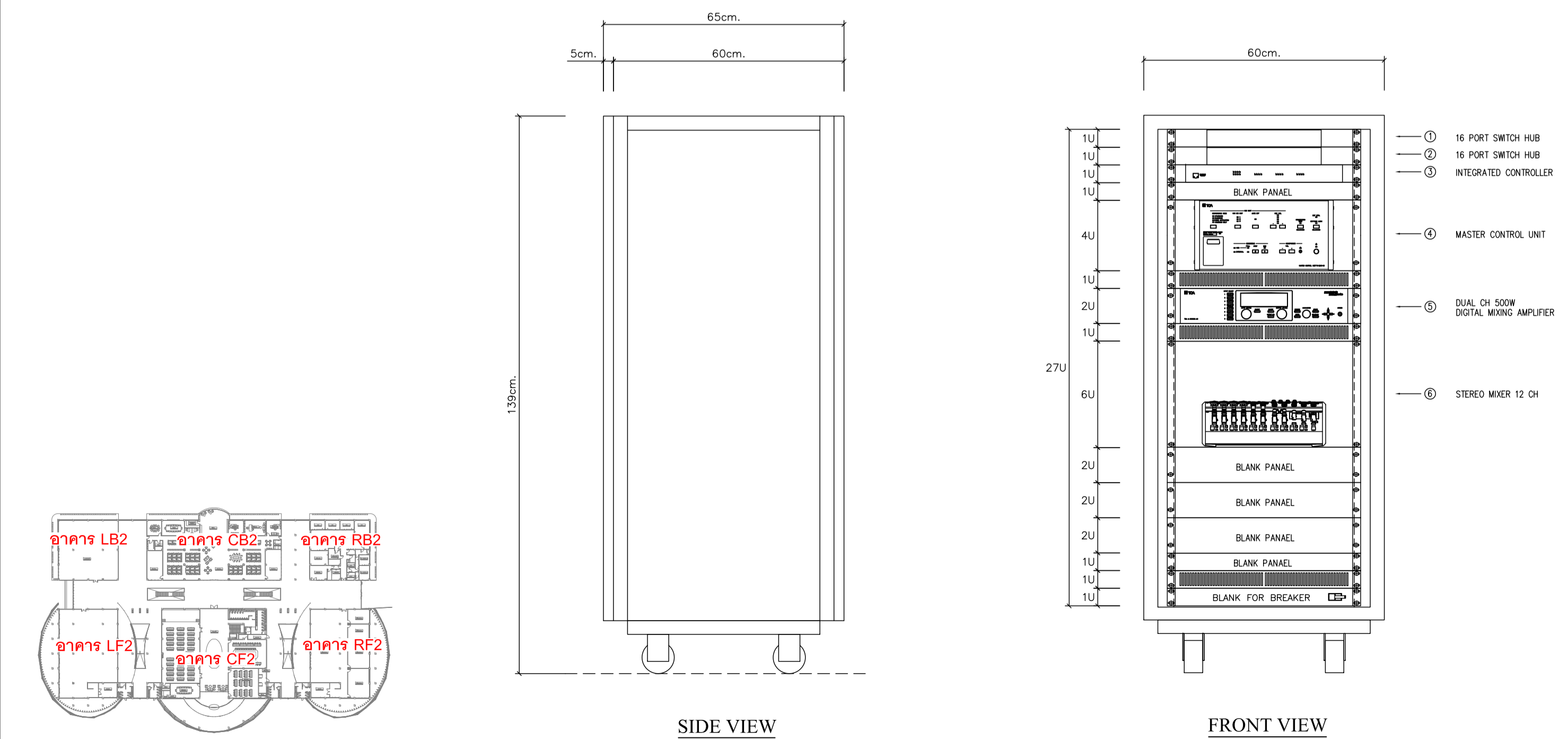


MEETING ROOM 50 SEATS SCIENCE PARK (WU)_AV SYSTEM FOR 2nd. FL. (CF2)

SCALE 1:100



RISER DIAGRAM SYSTEM FOR MEETING ROOM 50 SEATS



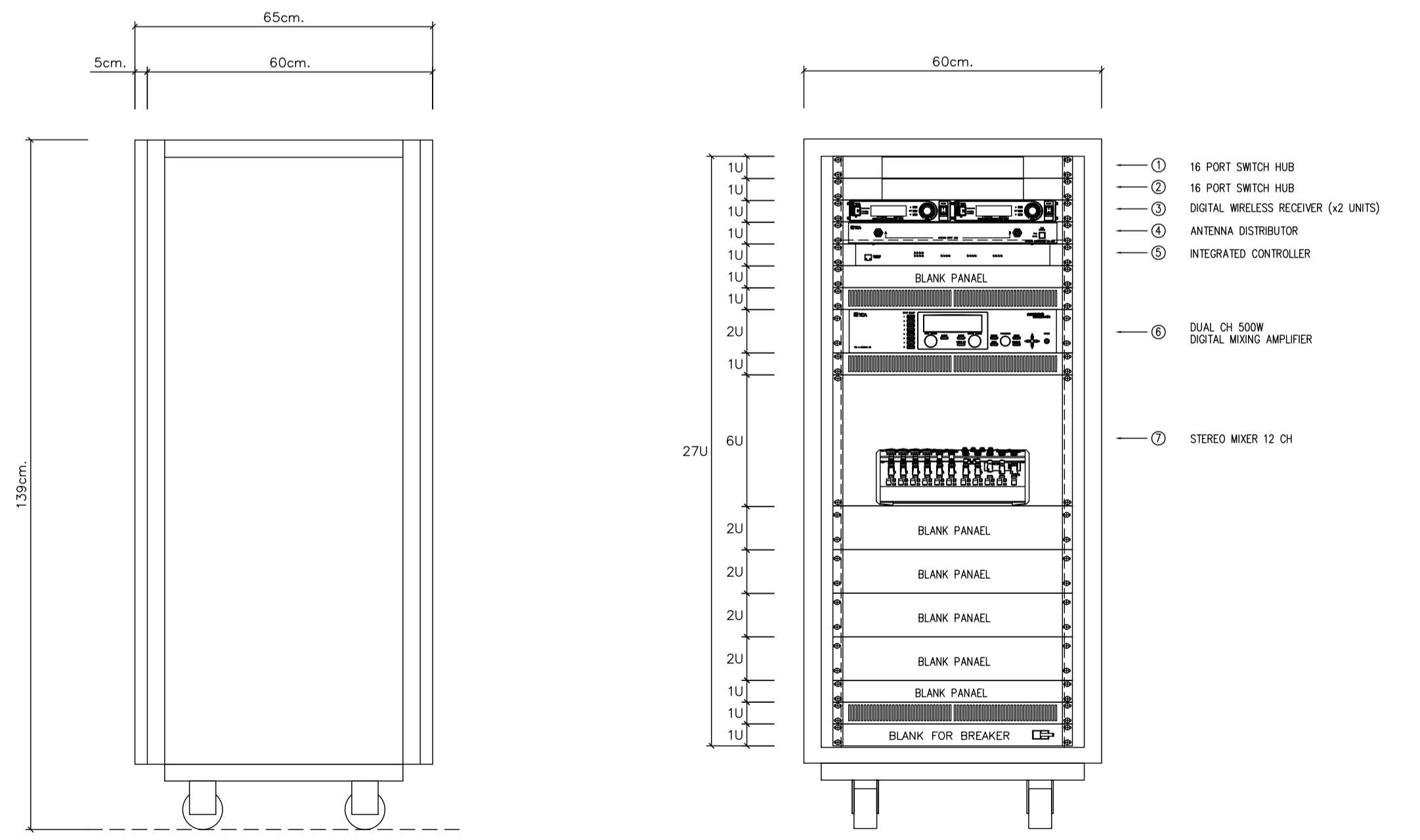
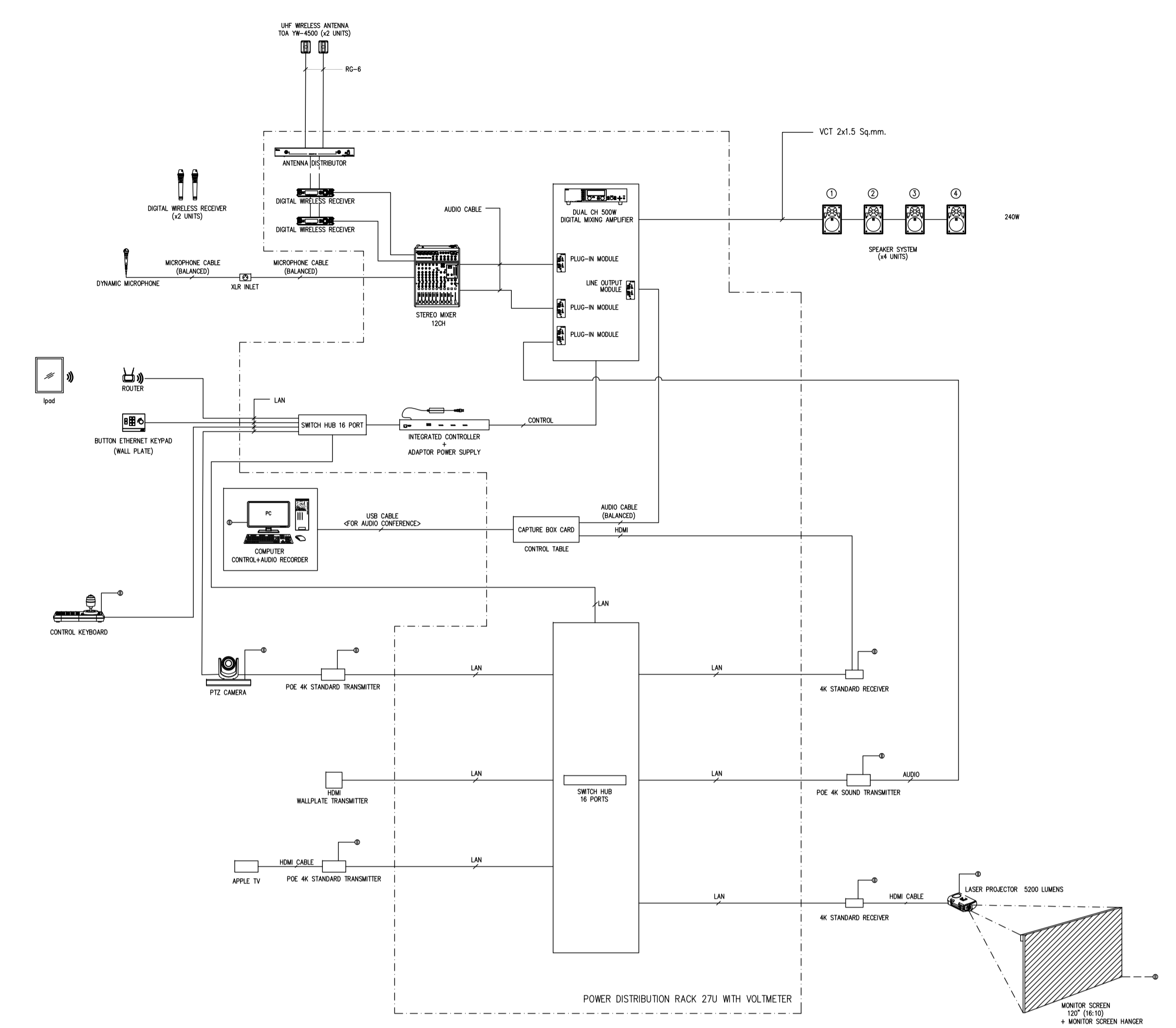
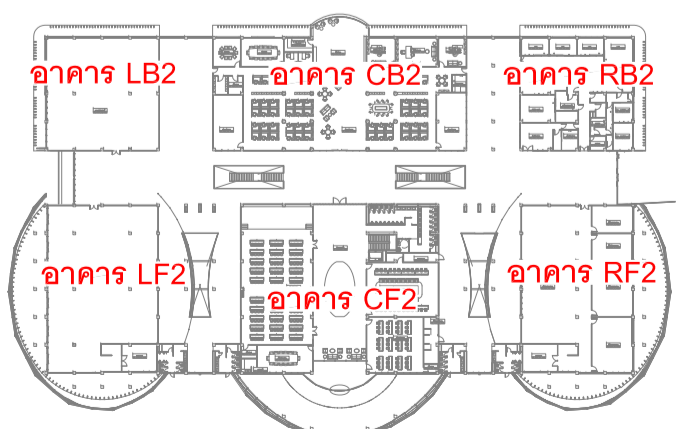
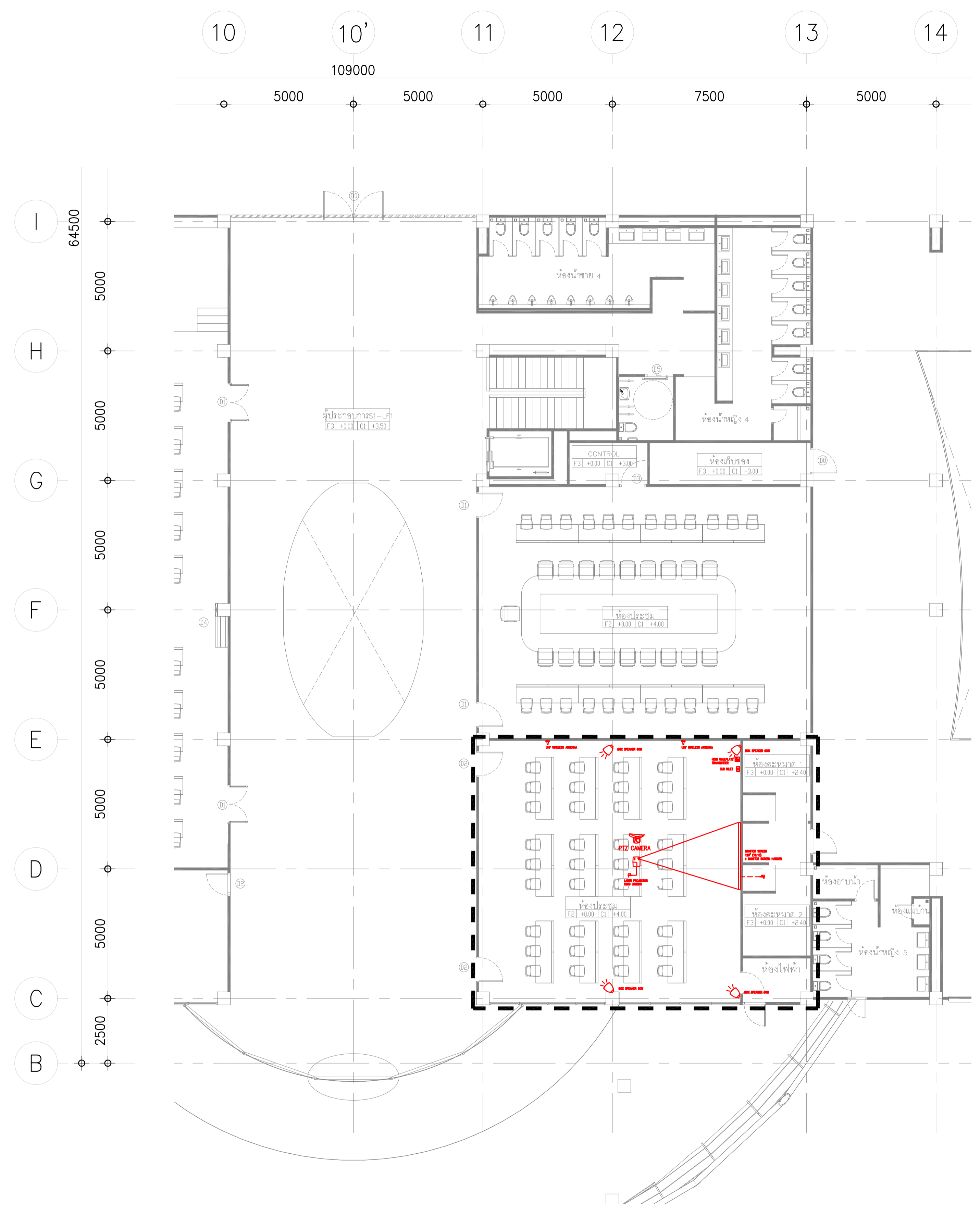
KEY PLAN

FRONT ELEVATION SYSTEM FOR MEETING ROOM 50 SEATS

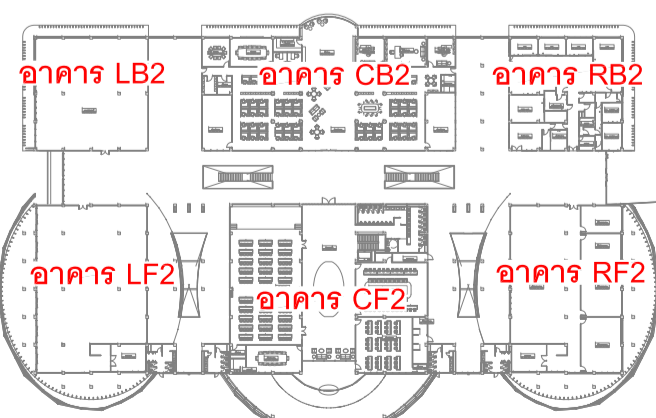
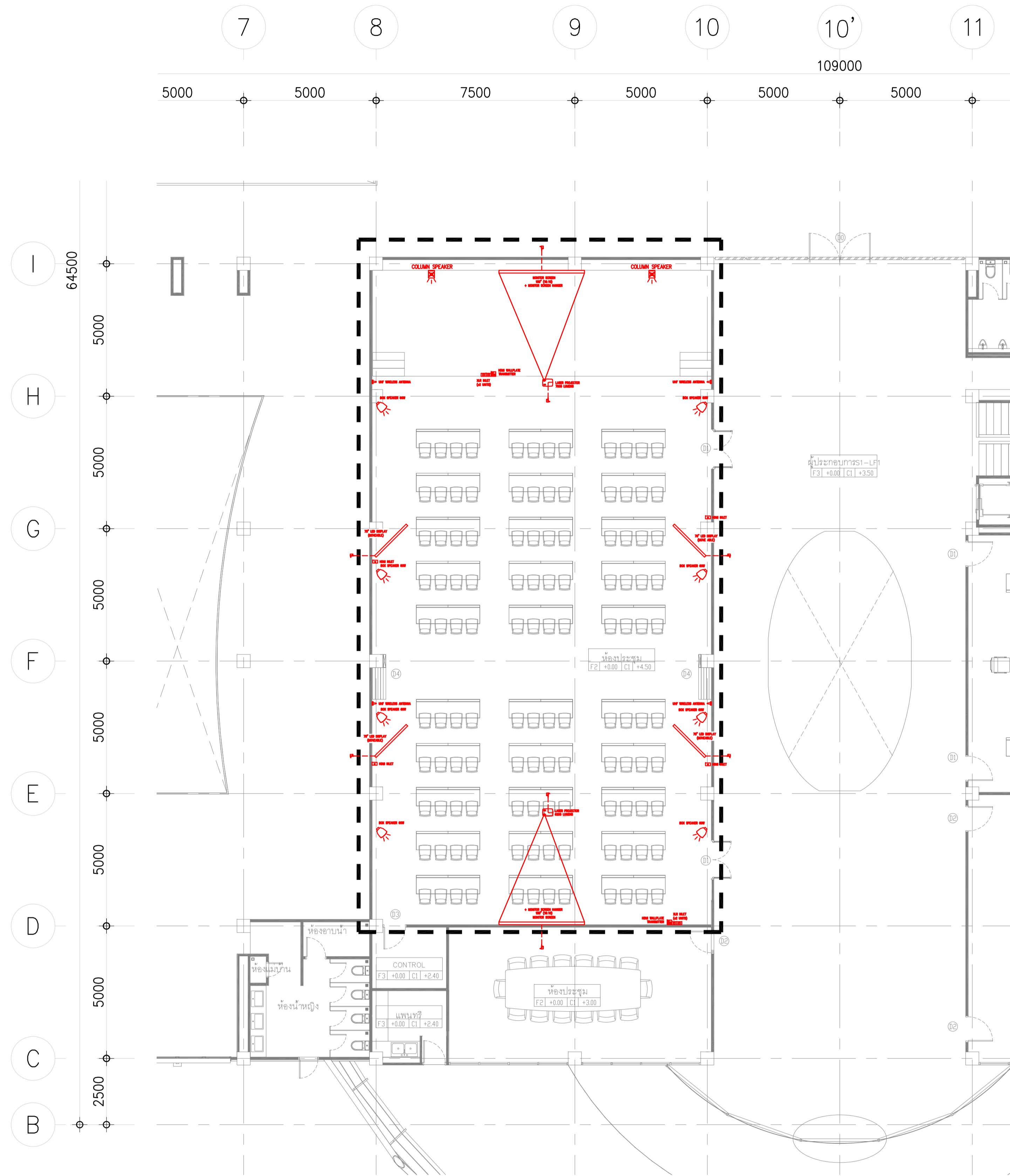
DATE	DESCRIPTION

JOB NUMBER :	DWG. NUMBER
CHECKED :	EE-08.02
APPROVED :	TOTAL
DRAWN BY :	

NOTE
 This Drawing is Copyright. All Contractors Must
 Check All Dimensions On Site Only Figured Dimensions
 And Grid Lines Are To Be Worked From.
 Discrepancies Must Be Reported Immediately To Be
 The Architect Or Engineer Concerned Before Processing



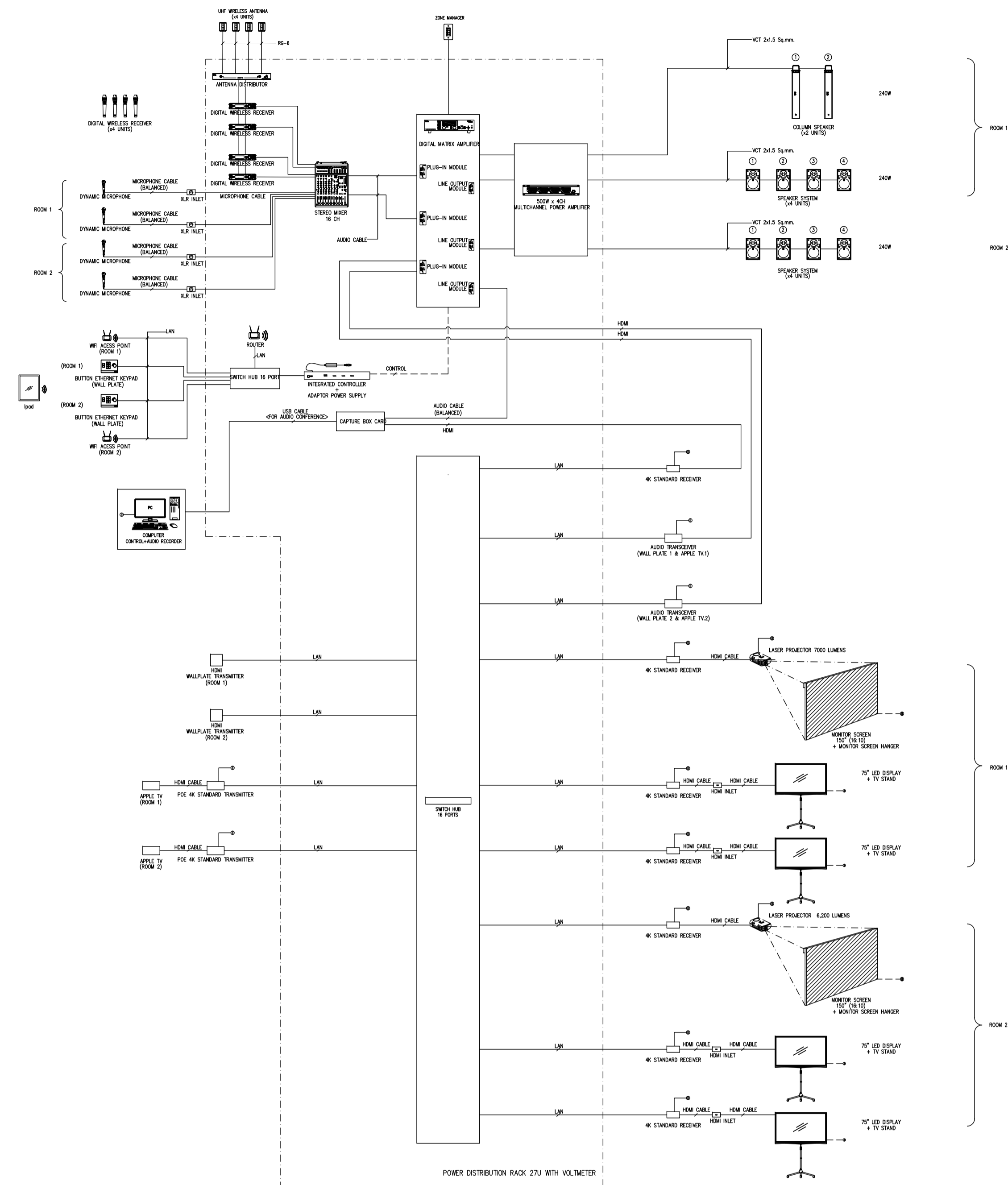
FRONT ELEVATION SYSTEM FOR MEETING ROOM 36 SEATS



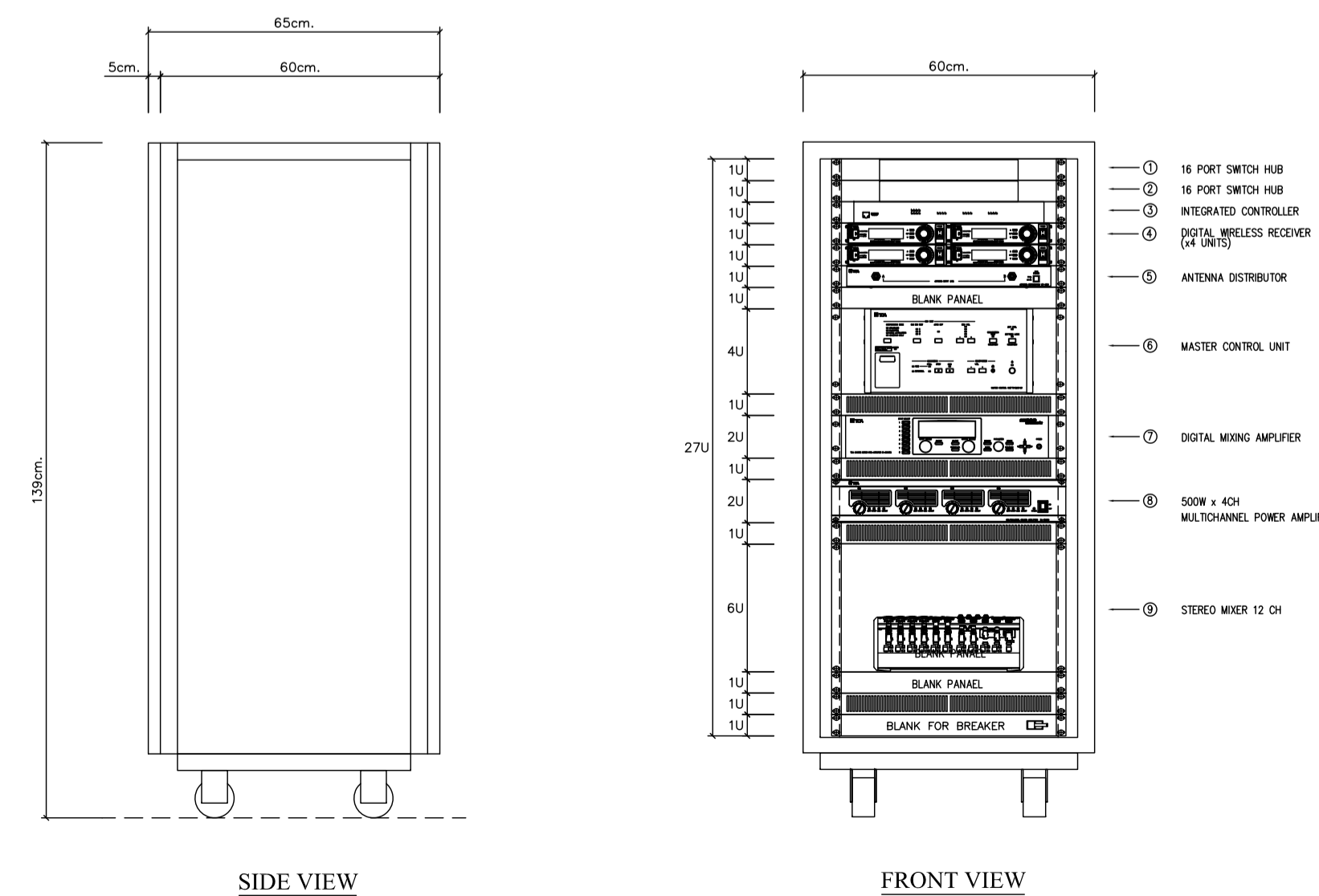
KEY PLAN

MEETING ROOM 120 SEATS SCIENCE PARK (WU)_AV SYSTEM FOR 2nd. FL. (CF2)

SCALE 1:100



RISER DIAGRAM SYSTEM FOR MEETING ROOM 120 SEATS



FRONT ELEVATION SYSTEM FOR MEETING ROOM 120 SEATS

เจ้าของโครงการ :



มหาวิทยาลัยวลัยลักษณ์
WALAILAK UNIVERSITY



PROJECT

อาคารส่งเสริมผู้ประกอบการ
และนวัตกรรม

LOCATION
มหาวิทยาลัยวลัยลักษณ์
222 ตำบลไทยบุรี
จันทบุรี จ.จันทบุรี 36000

ARCHITECTS:
นายสนธยา คงชัย สด 1860

นายชัยภัทร บัวผุด สด 19754

INTERIOR DESIGN
Let's Design Co.,Ltd

นายกานต์ รอดสวัสดิ์ ส-สน 217

นางกัญญา รอดสวัสดิ์ ส-สน 218

นางสาวปัทมา เชนนันท์ สด 2678

นางสาวกัญจกรณิ ดิวทอง

STRUCTURE ENGINEERS:
Let's Design Co.,Ltd

นายสมภพ เวงจันทร์ สด 1754

วิศวกรตรวจสอบงานโครงสร้าง :

ELECTRICAL ENGINEERS:
Let's Design Co.,Ltd

นายณัฐกร จารุโคตรวัฒน์ สด 806

ธนวัฒน์ ต้นปรีชา สด 2287

PLUMBING ENGINEER:
Let's Design Co.,Ltd

มานิตย์ เมืองท่า สด 808

ENVIRONMENTAL ENGINEER:
Let's Design Co.,Ltd

MECHANICAL ENGINEERS:
Let's Design Co.,Ltd

มานิตย์ เมืองท่า สด 808

DRAWING DATE:
DRAWING TITLE:
MEETING ROOM 120 SEATS SCIENCE PARK (WU)_AV SYSTEM FOR 2nd. FL. (CF2)

DATE	DESCRIPTION

JOB NUMBER :	DWG. NUMBER
CHECKED :	EE-08.03
APPROVED :	TOTAL
DRAWN BY :	

NOTE
This Drawing is Copyright. All Contractors Must Check All Dimensions On Site Only Figured Dimensions And Grid Lines Are To Be Worked From Discrepancies Must Be Reported Immediately To Be The Architect Or Engineer Concerned Before Processing

เจ้าของโครงการ :



มหาวิทยาลัยวลัยลักษณ์
WALAILAK UNIVERSITY



PROJECT

อาคารส่งเสริมผู้ประกอบการ
และนวัตกรรม

LOCATION

มหาวิทยาลัยวลัยลักษณ์
222 ตำบลไทยบุรี
อำเภอท่าศาลา จังหวัดนครศรีธรรมราช 80160

ARCHITECTS:

นายสนธยา คงชัย สด 1860

นายชัยภัทร บัวผุด ภาศ 19754

INTERIOR DESIGN

Let's Design Co.,Ltd

นายกันต์ รอดสวัสดิ์ ส-สน 217

นางกัญญา รอดสวัสดิ์ ส-สน 218

นางสาวปัทมา เชนนันท์ สด 2678

นางสาวกมลวรรณ คุ้มทอง

ภาควิชาสถาปัตยกรรมศาสตร์

STRUCTURE ENGINEERS :

Let's Design Co.,Ltd

นายสมภพ เจริญศรีรักษ์ 251754

วิศวกรผู้ตรวจสอบงานโครงสร้าง :

ELECTRICAL ENGINEERS :

Let's Design Co.,Ltd

นายณวินทร์ จารุโกศลวัฒน์ 251806

ธนวัฒน์ ต้นปืชชาติ สทท 2287

PLUMBING ENGINEER :

Let's Design Co.,Ltd

มานิตย์ เมืองคำ 251808

ENVIRONMENTAL ENGINEER :

Let's Design Co.,Ltd

อำนาจ สิลาวีสมานนท์ สส 305

MECHANICAL ENGINEERS :

Let's Design Co.,Ltd

มานิตย์ เมืองคำ 251808

DRAWING DATE :

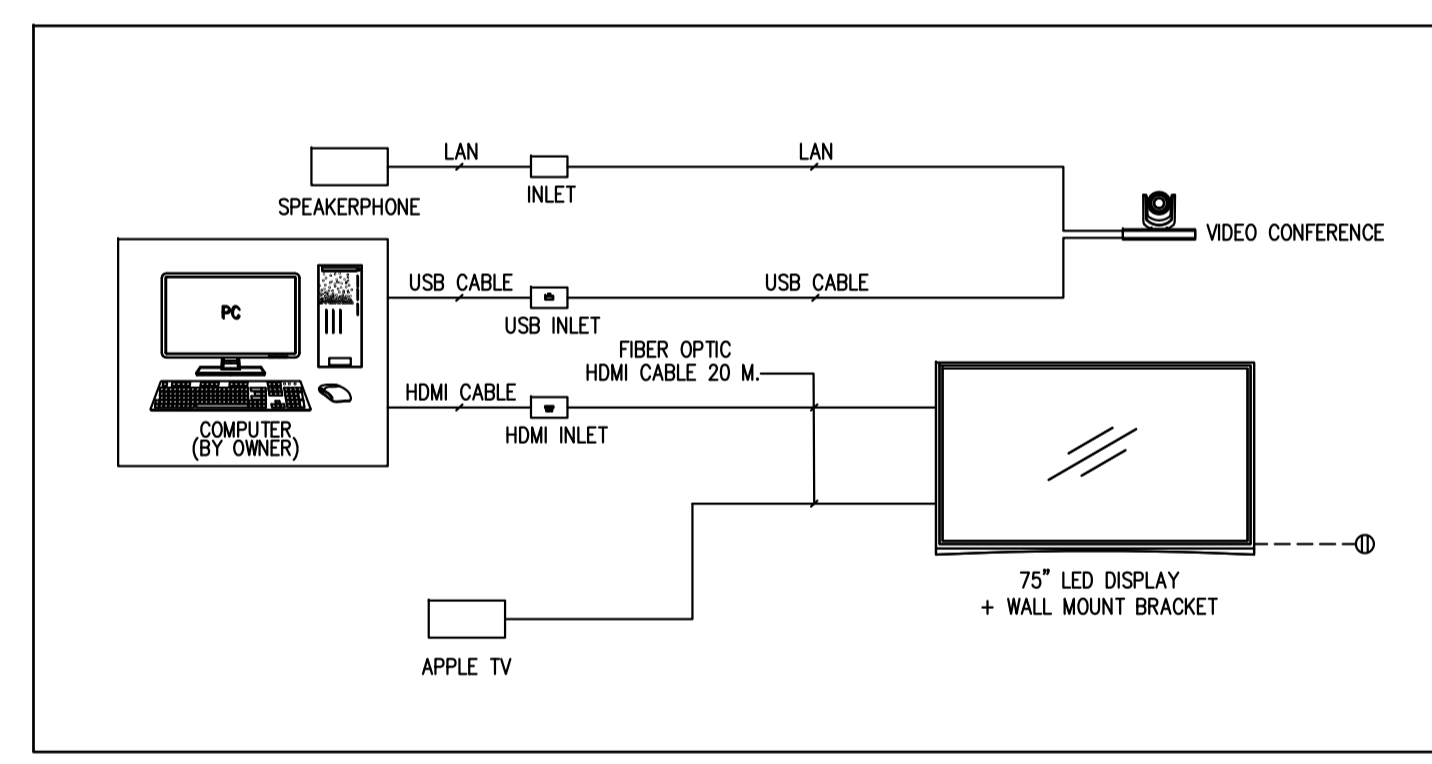
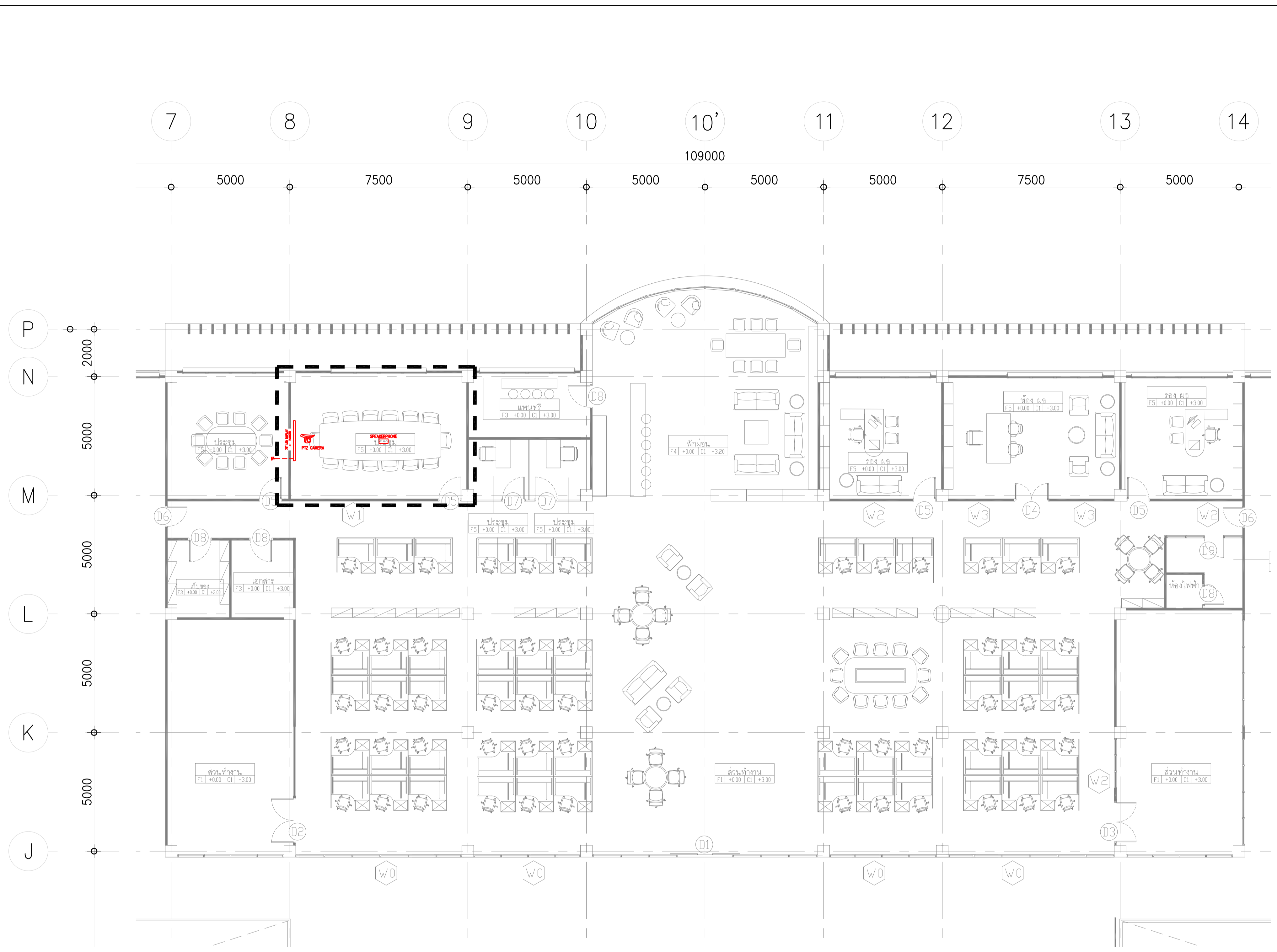
DRAWING TITLE :

**MEETING ROOM 14/1
SEATS SCIENCE PARK
(WU)_AV SYSTEM FOR
2nd. FL. (CB2)**

DATE	DESCRIPTION

JOB NUMBER :	DWG. NUMBER
CHECKED :	EE-08.04
APPROVED :	TOTAL
DRAWN BY :	

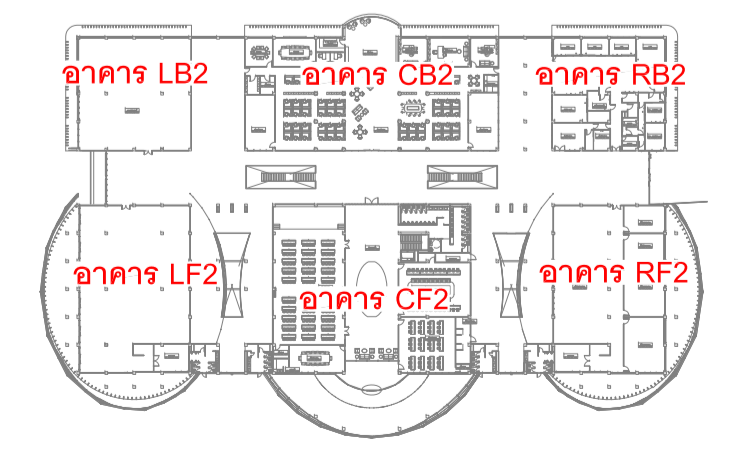
NOTE
This Drawing is Copyright. All Contractors Must
Check All Dimensions On Site Only. Figured Dimensions
And Grid Lines Are To Be Worked From.
Discrepancies Must Be Reported Immediately To Be
The Architect Or Engineer Concerned Before Processing



RISER DIAGRAM SYSTEM FOR MEETING ROOM 14/1 SEATS

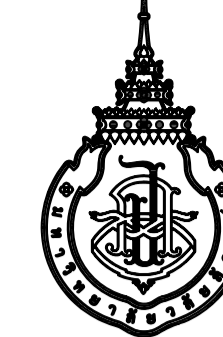
MEETING ROOM 14/1 SEATS SCIENCE PARK (WU)_AV SYSTEM FOR 2nd. FL. (CB2)

SCALE 1:100



KEY PLAN

เจ้าของโครงการ :



มหาวิทยาลัยวลัยลักษณ์
WALAILAK UNIVERSITY



PROJECT

อาคารส่งเสริมผู้ประกอบการ
และนวัตกรรม

LOCATION

มหาวิทยาลัยวลัยลักษณ์
222 ตำบลไทยบุรี
อำเภอพาดาล จังหวัดนครศรีธรรมราช 80160

ARCHITECTS:

นายสนธยา คงชัย สสจ 1860

นายชัยภัทร บัวผุด ภาสจ 19754

INTERIOR DESIGN

Let's Design Co.,Ltd

นายกานต์ รอดสวัสดิ์ ส-สน 217

นางกิ่งกานจน์ รอดสวัสดิ์ ส-สน 218

นางสาวปัทมา เชนงันนันทน์ สสจ 2678

นางสาวกวิภรณ์ พิสุทธิ์
ภาควิชาการ วิศวกรรมโยธา

STRUCTURE ENGINEERS :

Let's Design Co.,Ltd

นายสมภพ เจริญศรีรักษ์ วย1754

วิศวกรผู้ตรวจสอบงานโครงสร้าง :

ELECTRICAL ENGINEERS :

Let's Design Co.,Ltd

นายณัฐวัฒน์ จาตุโรตวัฒน์ วทศ 806

ธนวัฒน์ ต้นปักษาศิ สทศ 2287

PLUMBING ENGINEER :

Let's Design Co.,Ltd

มานิตย์ เมืองจำ วทศ 808

ENVIRONMENTAL ENGINEER :

Let's Design Co.,Ltd

อำนาจ สิลววัฒนานนท์ สสจ 305

MECHANICAL ENGINEERS :

Let's Design Co.,Ltd

มานิตย์ เมืองจำ วทศ 808

DRAWING DATE :

DRAWING TITLE :

MEETING ROOM 14/2
SEATS SCIENCE PARK
(WU)_AV SYSTEM FOR
2nd. FL. (CF2)

DATE

DESCRIPTION

JOB NUMBER :

DWG. NUMBER

CHECKED :

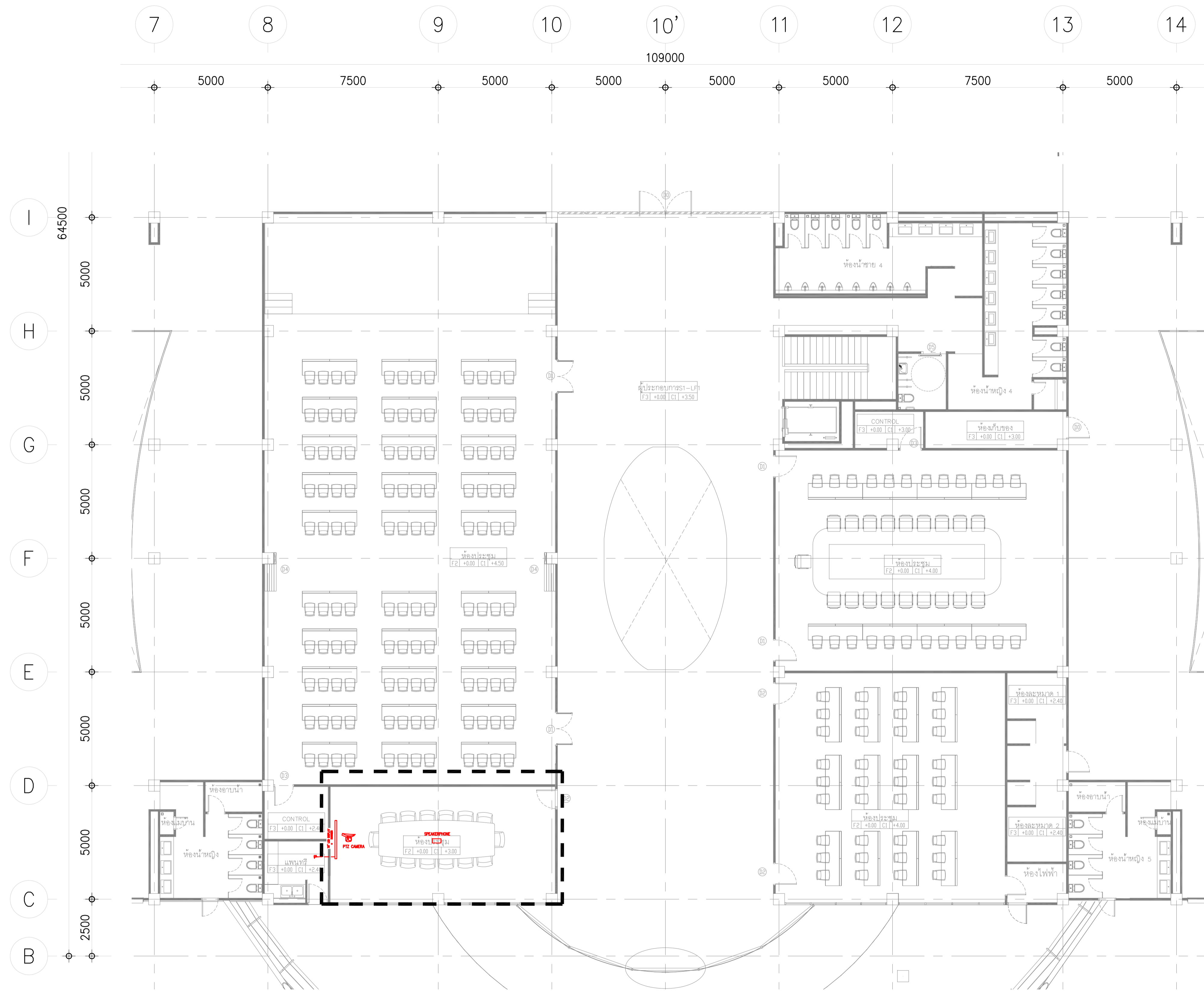
EE-08.05

APPROVED :

TOTAL

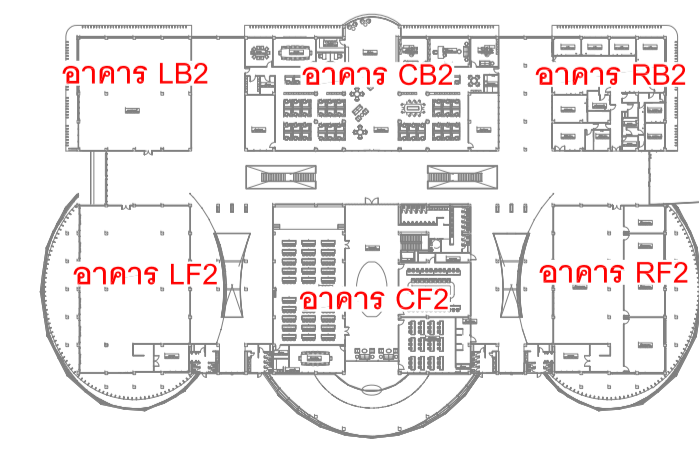
DRAWN BY :

NOTE
This Drawing is Copyright. All Contractors Must
Check All Dimensions On Site Only. Figured Dimensions
And Grid Lines Are To Be Worked From.
Discrepancies Must Be Reported Immediately To Be
The Architect Or Engineer Concerned Before Processing

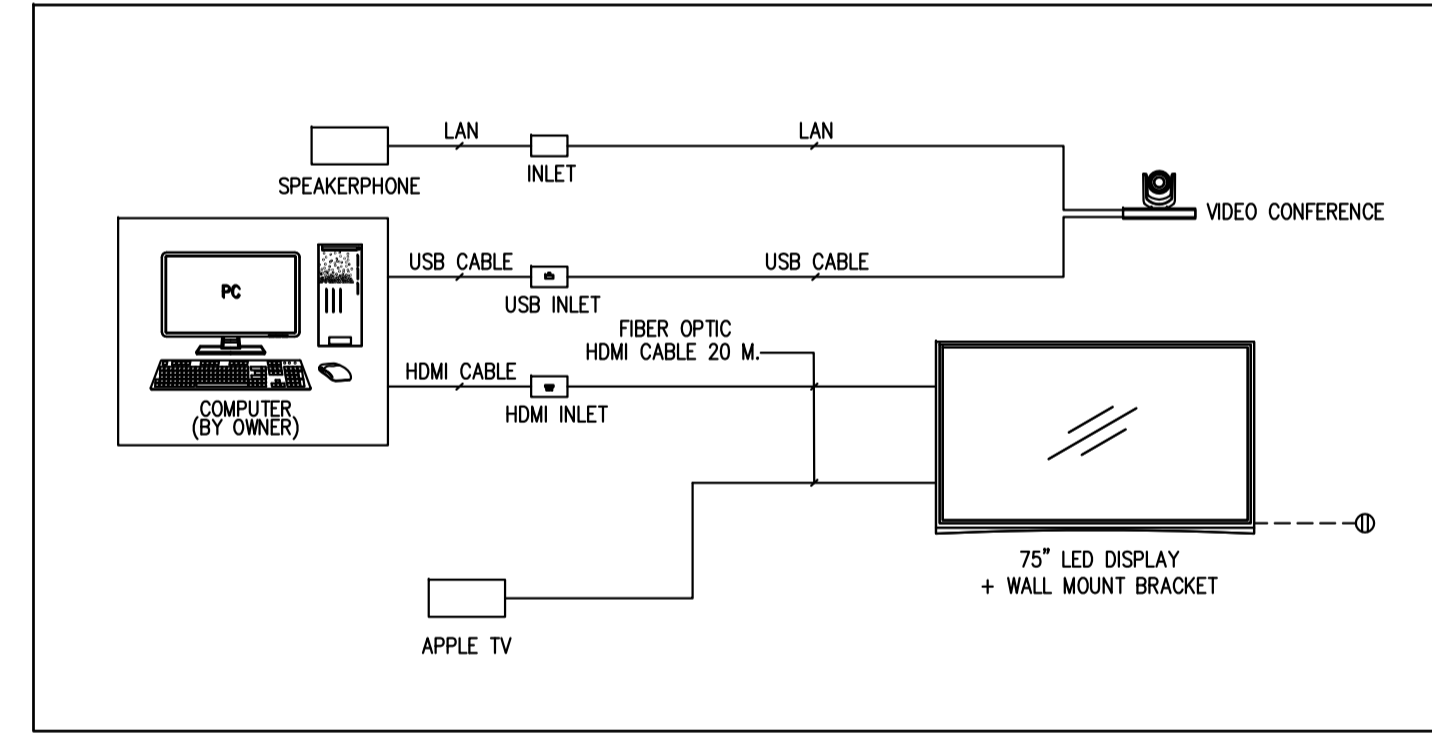


MEETING ROOM 14/2 SEATS SCIENCE PARK (WU)_AV SYSTEM FOR 2nd. FL. (CF2)

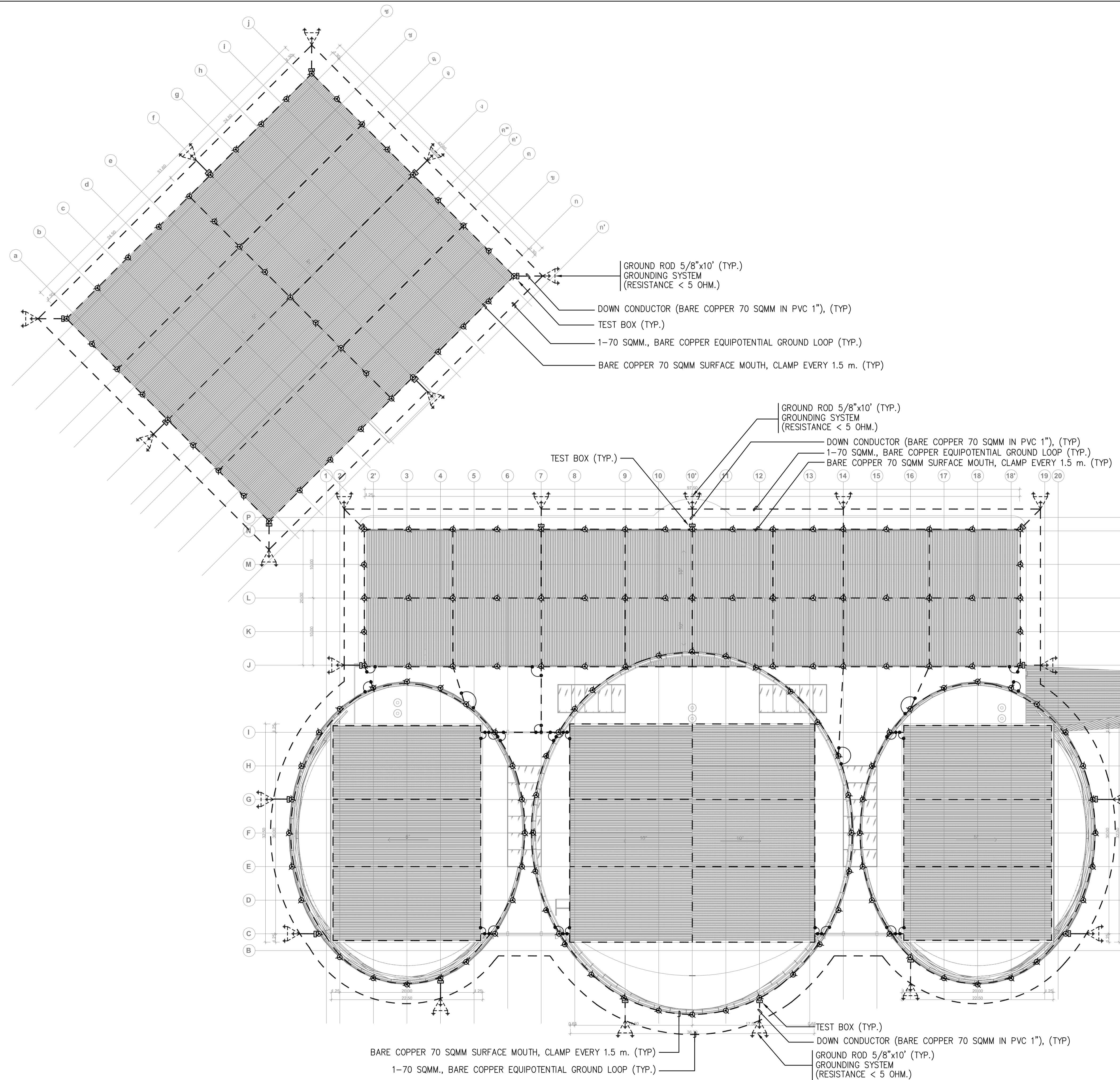
SCALE 1:100



KEY PLAN



RISER DIAGRAM SYSTEM FOR MEETING ROOM 14/2 SEATS



LIGHTNING PROTECTION SYSTEM FOR ROOF FL.

DATE	DESCRIPTION

JOB NUMBER :	DWG. NUMBER
CHECKED :	EE-09.01
APPROVED :	TOTAL
DRAWN BY :	

NOTE
 This Drawing is Copyright. All Contractors Must
 Check All Dimensions On Site Only Figured Dimensions
 And Grid Lines Are To Be Worked From.
 Discrepancies Must Be Reported Immediately To Be
 The Architect Or Engineer Concerned Before Processing

LIGHTNING PROTECTION SYSTEM FOR ROOF FL.

SCALE 1:100