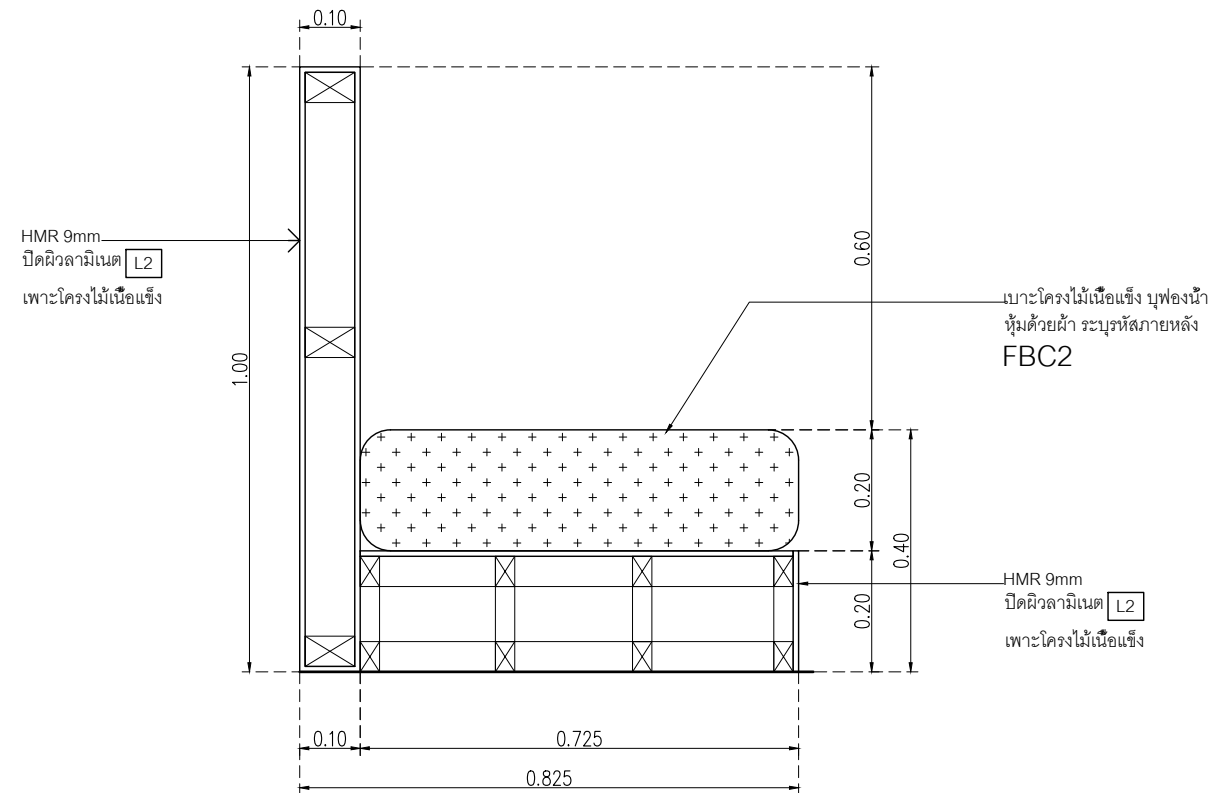


ELEVATION 2 B08  
 มาตรฐาน 1:25



SECTION A-A  
 มาตรฐาน 1:10

- WP1 ผนังตกแต่งของ Wall-thailand-  
ผนัง Wall Curve slot สลอนระนาด
- ST1 หินอ่อนเทียม ชาวเกดเคเพอร์  
SNOW PEARL หน้า 15 มม
- STA01 แผ่น Stainless ของ Blissmetal  
code-MR29 Stainless-copper  
ขนาดตามระบุในแบบ
- L2 Laminate ของ Wilsonart  
No.4069H-EM  
Desert Oak ปลายไม้แนวตั้ง  
หรือเทียบเท่า Formica, Greenlam, Fineness
- SK1 บัวพื้น Aluminium ของ Aluminiumthai  
ขนาด สูง 15 ซม หน้า 5 มม  
หรือเทียบเท่า
- SS1 Stainless 304 หน้า 23mm top counter
- FBC2 เบาะผ้าสีเทาเข้มพร้อมพองน้ำ  
ความหนาเบาะ 20 ซม

หมายเหตุ เพาะโครงไม้เนื้อแข็ง HMR 9mm ปิดผิวด้วย  
ลามิเนต ตามระบุ

เจ้าของโครงการ :



มหาวิทยาลัยวลัยลักษณ์  
 WALAILAK UNIVERSITY



PROJECT

อาคารส่งเสริมผู้ประกอบการ  
 และนวัตกรรม

LOCATION

มหาวิทยาลัยวลัยลักษณ์  
 222 ตำบลไทยบุรี  
 อำเภอทาดาล จังหวัดนครศรีธรรมราช 80160

ARCHITECTS:

นายสนธยา คงชัย สด 1860

นายชัยภัทร บัวหุด สด 19754

INTERIOR DESIGN

นายกันต์ รอดสวัสดิ์ ส-สน 217

นางกิ่งกมลชนม์ รอดสวัสดิ์ ส-สน 218

นางสาวปัทมา เจริญนิรันดร์ สด 2678

นางสาวกัทธกรภรณ์ วิเศษทอง

STRUCTURE ENGINEERS :

นายสมภพ เจริญศรีรักษ์ วย1754

วิศวกรตรวจสอบงานโครงสร้าง :

ELECTRICAL ENGINEERS :

นายณัฐวิทย์ จารุโกวิทวัฒน์ วทศ 808

ธนวัฒน์ ดันปีชาติ สทศ 2287

PLUMBING ENGINEER :

มานิตย์ เมืองคำ วท 808

ENVIRONMENTAL ENGINEER :

อำนาจ สิลววัฒนานนท์ สส 305

MECHANICAL ENGINEERS :

มานิตย์ เมืองคำ วท 808

DRAWING DATE :

DRAWING TITLE :

แบบขยายรูปตัด รูปด้าน B-08

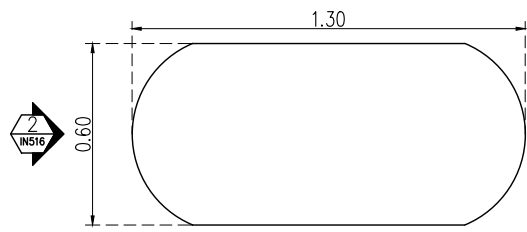
อาคาร CF1

WEDA CAFE

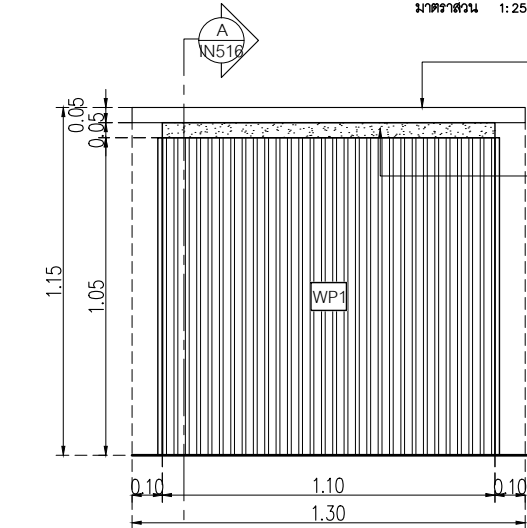
DATE	DESCRIPTION

JOB NUMBER :	DWG. NUMBER
CHECKED :	IN515
APPROVED :	TOTAL
DRAWN BY :	

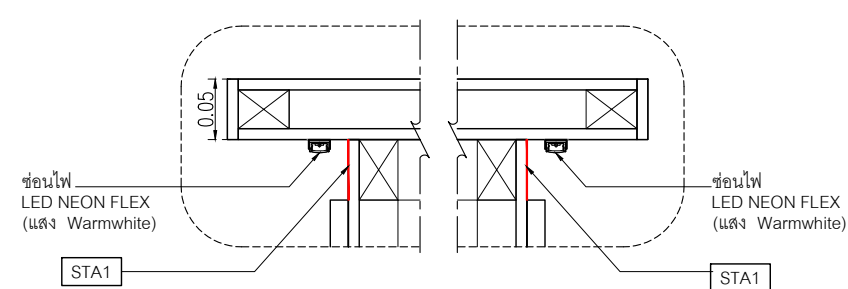
NOTE  
 This Drawing is Copyright All Contractors Must  
 Check All Dimensions On Site Only Figured Dimensions  
 And Grid Lines Are To Be Worked From  
 Discrepancies Must Be Reported Immediately To Be  
 The Architect Or Engineer Concerned Before Processing



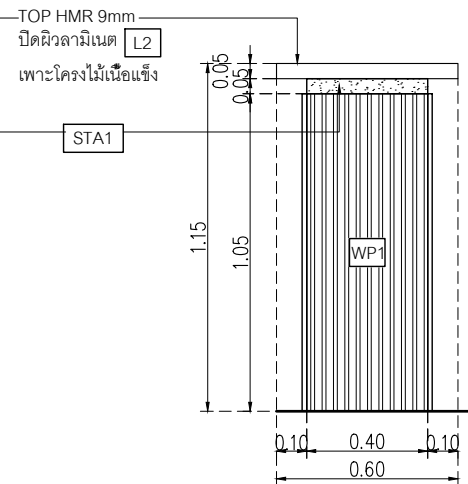
PLAN B09(1)  
มาตราส่วน 1:25



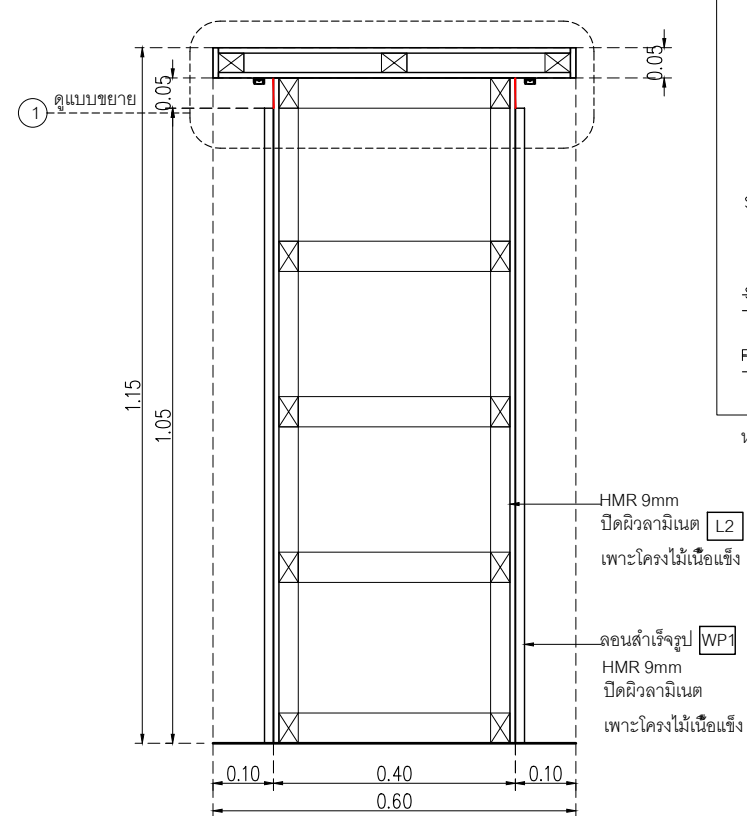
ELEVATION 1 B09(1)  
มาตราส่วน 1:25



DETAIL 1  
มาตราส่วน 1:5



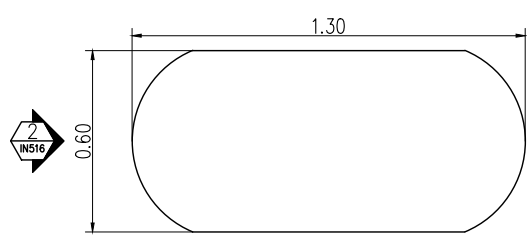
ELEVATION 2 B09(1)  
มาตราส่วน 1:25



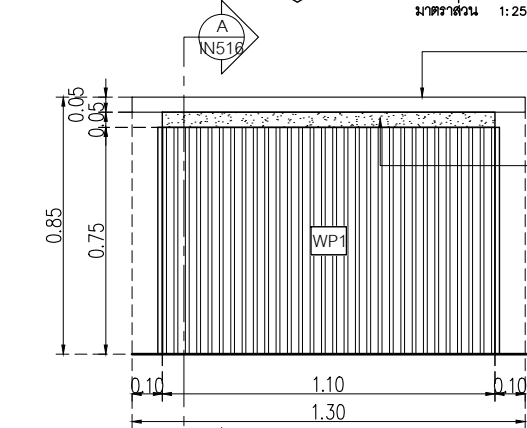
SECTION A-A  
มาตราส่วน 1:10

- WP1 ผนังตกแต่งของ Wall thailand  
ผนัง Wall Curve slot สลอนระนาด
- ST1 หินอ่อนเทียม ชาวเกดเคเพอร์  
SNOW PEARL หนา 15 มม
- STA01 แผ่น Stainless ของ Blissmetal  
code MR29 Stainless copper  
ขนาดตามระบุในแบบ
- L2 Laminate ของ Wilsonart  
No.4069H-EM  
Desert Oak ปลายไม้แนวตั้ง  
หรือเทียบเท่า Formica, Greenlam, Fineness
- SK1 บั้วพื้น Aluminium ของ Aluminiumthai  
ขนาด สูง 15 มม หนา 5 มม  
หรือเทียบเท่า
- SS1 Stainless 304 หนา 2 มม top counter
- FBC2 เบาะผ้าดีเพาแรมพร้อมพองน้ำ  
ความหนาเบาะ 20 ซม

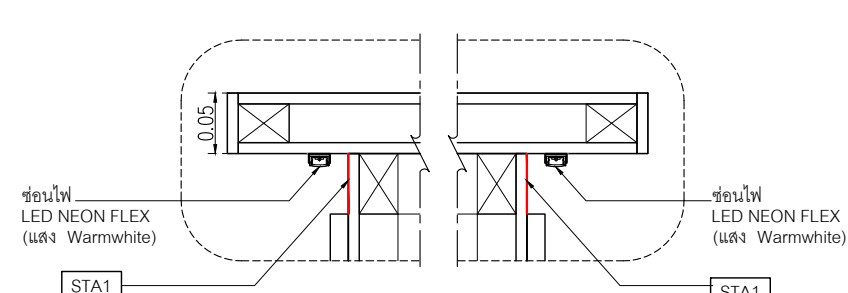
หมายเหตุ เพาะโครงไม้เนื้อแข็งกรุ HMR 9mm ปิดผิวด้วย  
ลามิเนต ตามระบุ



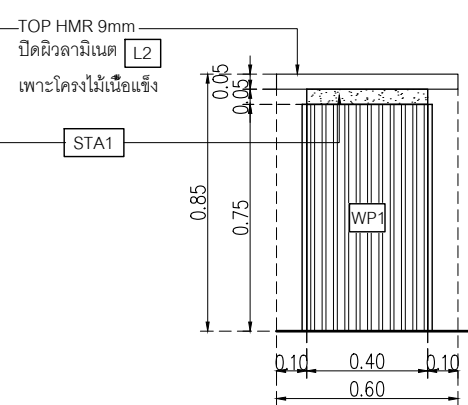
PLAN B09(2)  
มาตราส่วน 1:25



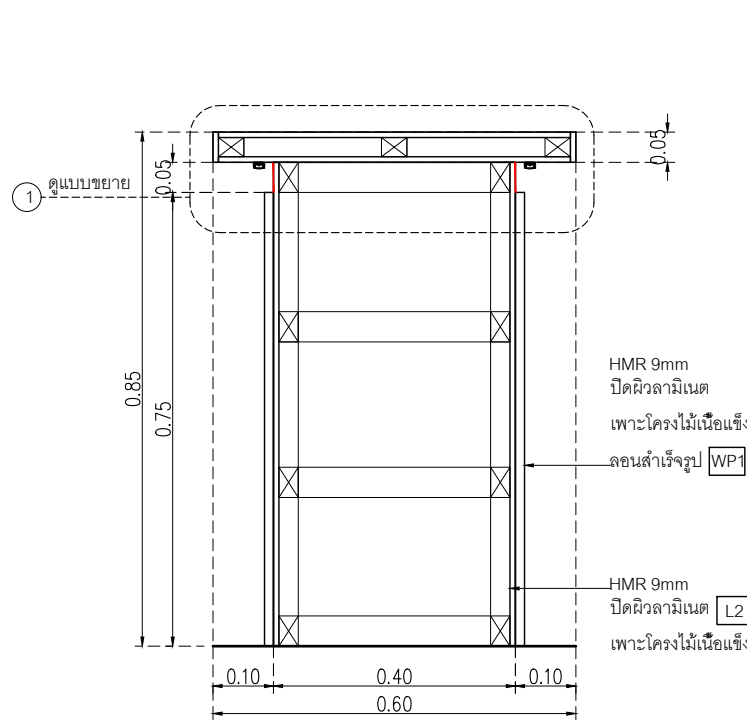
ELEVATION 1 B09(2)  
มาตราส่วน 1:25



DETAIL 1  
มาตราส่วน 1:5




ELEVATION 2 B09(2)  
มาตราส่วน 1:25




SECTION A-A  
มาตราส่วน 1:10

เจ้าของโครงการ :



มหาวิทยาลัยวลัยลักษณ์  
WALAILAK UNIVERSITY



Let's Design  
บริษัท สถาปัตย์ 3 มิติ  
และ วิศวกรรมสถาปัตย์ จำกัด  
เลขที่ 10332 หมู่ 02 ต.บึงหว้า อ.เมือง จ.สุพรรณบุรี 31100 โทร 08 947 8878

PROJECT  
อาคารส่งเสริมผู้ประกอบการ  
และนวัตกรรม

LOCATION  
มหาวิทยาลัยวลัยลักษณ์  
222 ตำบลไทยบุรี  
อำเภอท่าศาลา จังหวัดนครศรีธรรมราช 80160

ARCHITECTS:  
นายสนธยา คงชัย สด 1860

นายชัยภัทร บัวหุด สด 19754

INTERIOR DESIGN  
Let's Design Co.,Ltd

นายกันต์ รอดสวัสดิ์ ส-สน 217

นางกัญญากร รอดสวัสดิ์ ส-สน 218

นางสาวปัทมา เจริญพันธ์ สด 2678

นางสาวกัญจกรภรณ์ วิเศษ  
สถาปนิก (วิชาชีพ)

STRUCTURE ENGINEERS:  
Let's Design Co.,Ltd

นายสมภพ เจริญศรีรักษ์ วย 1754

วิศวกรตรวจสอบงานโครงสร้าง :

ELECTRICAL ENGINEERS:  
Let's Design Co.,Ltd

นายณวินทร์ จารุโกศลพันธ์ วกท 808

ธนวัฒน์ ดันปีชาติ สทท 2287

PLUMBING ENGINEER:  
Let's Design Co.,Ltd

มานิตย์ เมืองคำ วก 808

ENVIRONMENTAL ENGINEER:  
Let's Design Co.,Ltd

อำนาจ สิวัดนนานนท์ สส 305

MECHANICAL ENGINEERS:  
Let's Design Co.,Ltd

มานิตย์ เมืองคำ วก 808

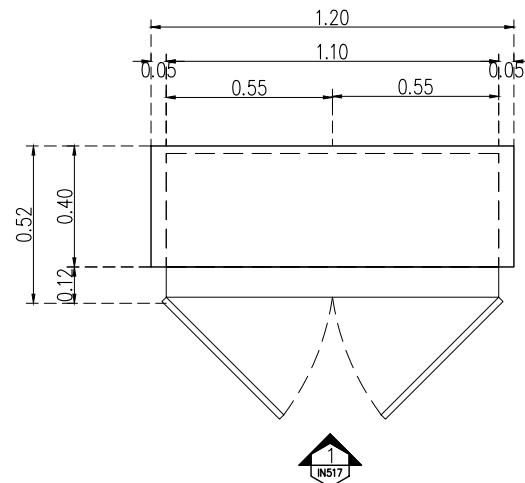
DRAWING DATE :  
DRAWING TITLE :  
แบบขยาย B-09 (1)(2)- DISPLAY  
อาคาร CF1  
WEDA CAFE

DATE	DESCRIPTION

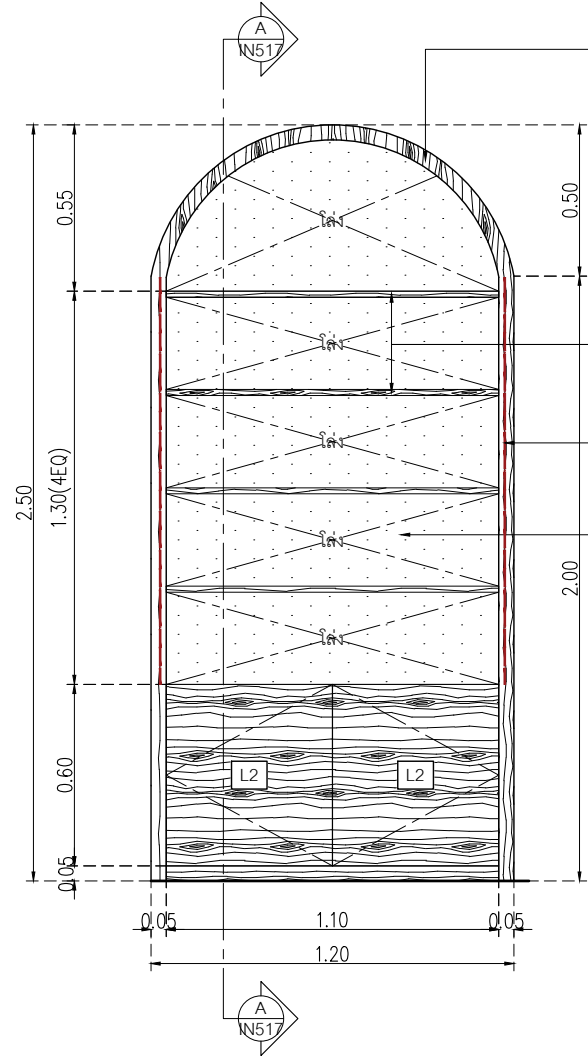
JOB NUMBER :  
CHECKED :  
APPROVED :  
DRAWN BY :

DWG. NUMBER  
IN516  
TOTAL

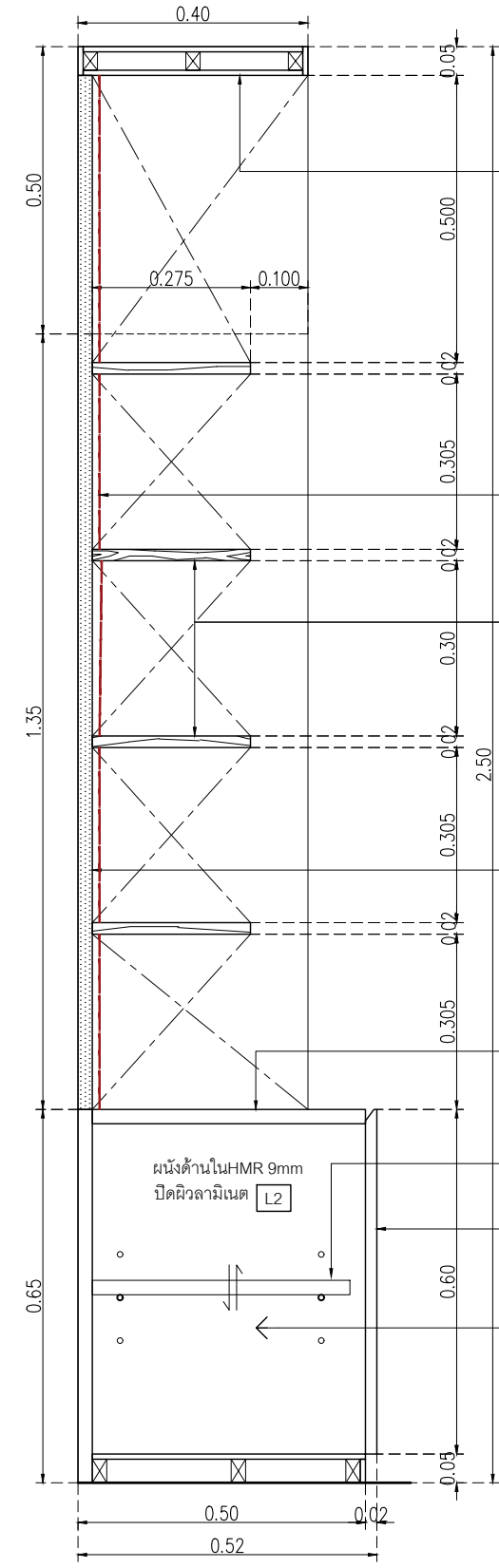
NOTE  
This Drawing is Copyright All Contractors Must  
Check All Dimensions On Site Only Figured Dimensions  
And Grid Lines Are To Be Worked From  
Discrepancies Must Be Reported Immediately To Be  
The Architect Or Engineer Concerned Before Processing



**PLAN B10**  
มาตราส่วน 1:25



**ELEVATION B10**  
มาตราส่วน 1:25



**SECTION A-A**  
มาตราส่วน 1:10

- L2 Laminate ของ Wilsonart No.4069H-EM Desert Oak ปลูกถ่ายไม้แฉ่ง หรือเทียบเท่า Formica, Greenlam, Fineness
- STA1 แผ่น Stainless ของ Blissmetal code MR29 Stainless copper ขนาดตามระบุในแบบ หรือเทียบเท่า
- SK1 บั้วพื้น Aluminium ของ Aluminiumthai ขนาด สูง 15 ซม หน้า 5 มม หรือเทียบเท่า
- PT2 สีพ่น TOA G5268 Over the hill หรือเทียบเท่า ICI, Nippon paint, Beger
- PT3 สีพ่น STAINLESS COPPER ยี่ห้อ BEEPAINT, THE CODE DESIGN และ FORECHEM หรือเทียบเท่า

หมายเหตุ เพาะโครงไม้เนื้อแข็งกรุ HMR 9mm ปิดผิวด้วย ลามิเนต ตามระบุ ส่วนชั้นวางของ HMR 20mm



**PROJECT**  
อาคารส่งเสริมวิชาการ และนวัตกรรม

**LOCATION**  
มหาวิทยาลัยวลัยลักษณ์  
222 ตำบลไทยบุรี  
อำเภอท่าศาลา จังหวัดนครศรีธรรมราช 80160

**ARCHITECTS:**  
นายสนธยา คงชัย สด 1860

นายชัยภัทร บัวผุด ปรด 19754

**INTERIOR DESIGN**  
Let's Design Co.,Ltd  
นายกานต์ รอดสวัสดิ์ ส-สน 217

นางกัญญาภรณ์ รอดสวัสดิ์ ส-สน 218

นางสาวปัทมา เสงี่ยมานนท์ สด 2678

นางสาวกัญญาภรณ์ รอดสวัสดิ์  
สถาปนิก (วิชาชีพ)

**STRUCTURE ENGINEERS:**  
Let's Design Co.,Ltd  
นายสมภพ เจริญศรีรักษ์ วย 1754

วิศวกรตรวจสอบงานโครงสร้าง :

**ELECTRICAL ENGINEERS:**  
Let's Design Co.,Ltd  
นายณัฐวัฒน์ จารุโกศลวัฒน์ วกท 808

ธนวัฒน์ ดันปีชาติ สทท 2287

**PLUMBING ENGINEER:**  
Let's Design Co.,Ltd  
มานิตย์ เมืองคำ วก 808

**ENVIRONMENTAL ENGINEER:**  
Let's Design Co.,Ltd  
อำนาจ สิลววัฒนานนท์ สส 305

**MECHANICAL ENGINEERS:**  
Let's Design Co.,Ltd  
มานิตย์ เมืองคำ วก 808

DRAWING DATE :

DRAWING TITLE :

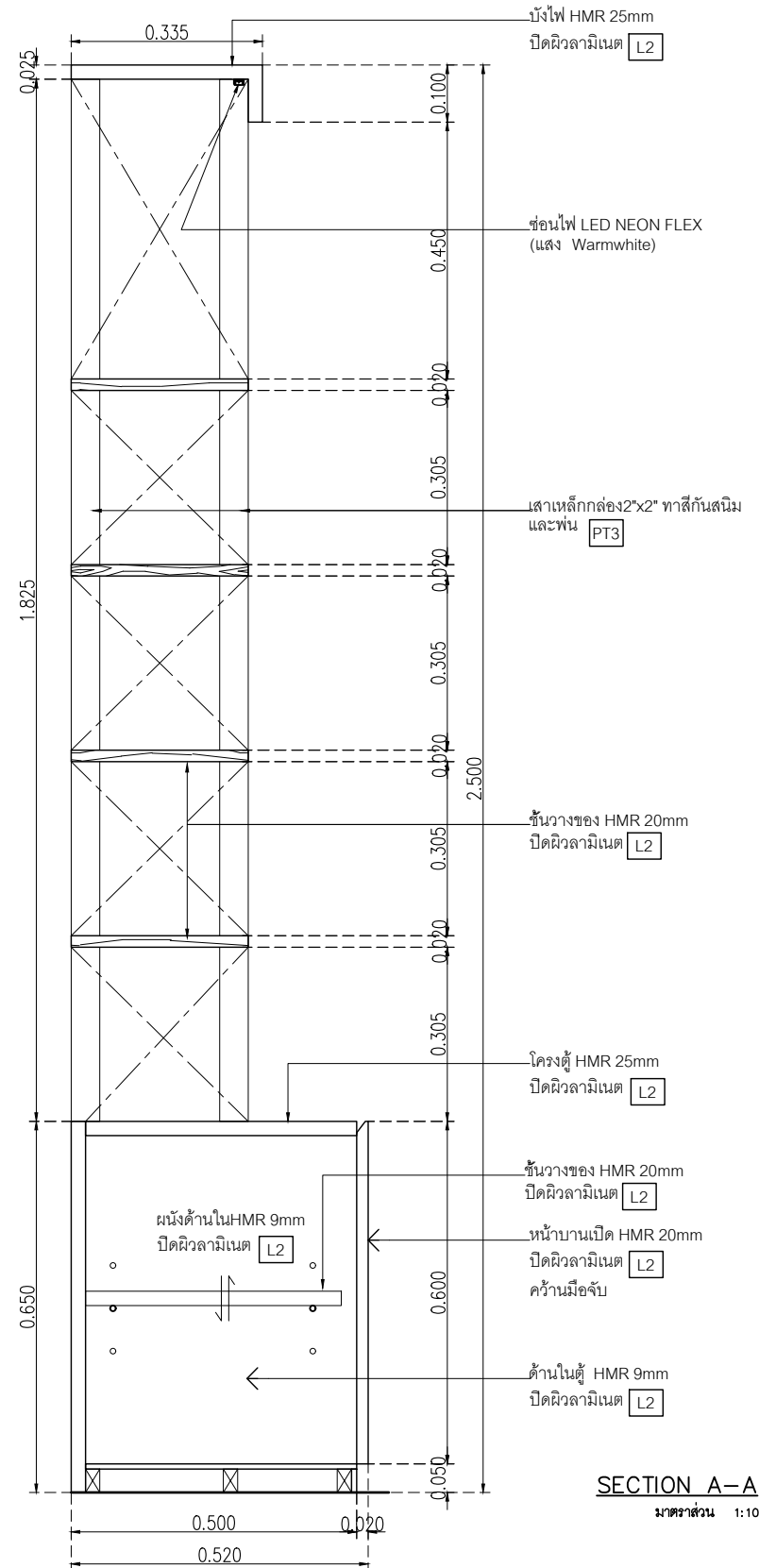
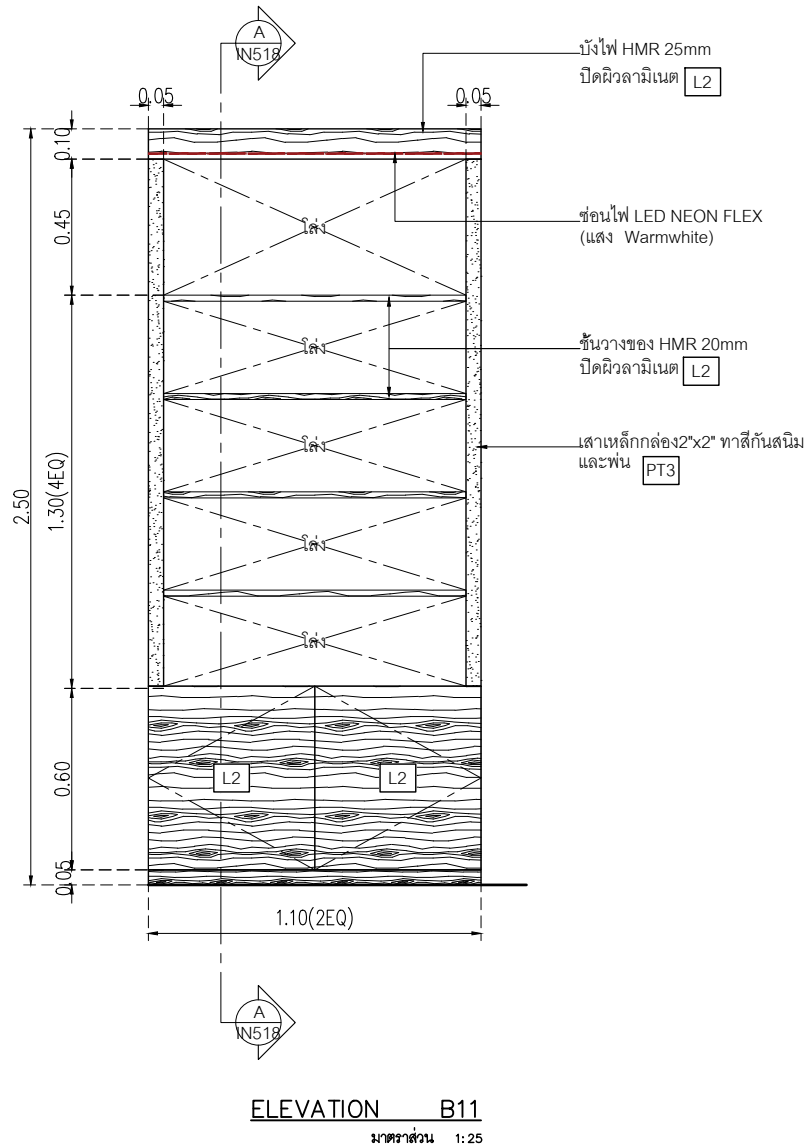
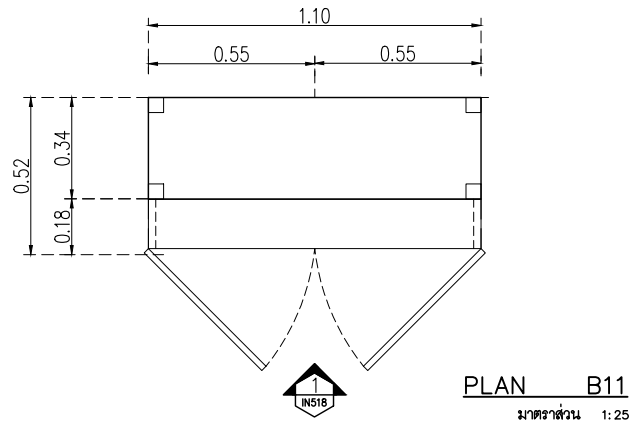
แบบขยาย B-10  
อาคาร CF1  
WEDA CAFE

DATE	DESCRIPTION

JOB NUMBER :  
CHECKED :  
APPROVED :  
DRAWN BY :

DWG. NUMBER  
**IN517**  
TOTAL


**NOTE**  
This Drawing is Copyright All Contractors Must Check All Dimensions On Site Only Figured Dimensions And Grid Lines Are To Be Worked From Discrepancies Must Be Reported Immediately To Be The Architect Or Engineer Concerned Before Processing




- L2 Laminate ของ Wilsonart No.4069H-EM Desert Oak ปูลายไม้แนวตั้ง หรือเทียบเท่า Formica, Greenlam, Fineness
- STA1 แผ่น Stainless ของ Blissmetal code MR29 Stainless copper ขนาดตามระบุในแบบ หรือเทียบเท่า
- SK1 บั้วพื้น Aluminium ของ Aluminiumthai ขนาด สูง 15 ซม หน้า 5 มม หรือเทียบเท่า
- PT2 สีพื้น TOA G5268 Over the hill หรือเทียบเท่า ICI, Nippon paint, Beger
- PT3 สีพื้น STAINLESS COPPER ยี่ห้อ BEEPAINT, THE CODE DESIGN และ FORECHEM หรือเทียบเท่า

หมายเหตุ เพาะโครงไม้เนื้อแข็งกรุ HMR 9mm ปิดผิวด้วยลามิเนต ตามระบุ ส่วนชั้นวางของ HMR 20 mm

เจ้าของโครงการ :



**มหาวิทยาลัยวลัยลักษณ์**  
WALAILAK UNIVERSITY



**Let's Design**  
Let's Design Co., Ltd.

PROJECT  
**อาคารส่งเสริมผู้ประกอบการ และนวัตกรรม**

LOCATION  
มหาวิทยาลัยวลัยลักษณ์  
222 ตำบลไทยบุรี  
อำเภอท่าศาลา จังหวัดนครศรีธรรมราช 80160

ARCHITECTS:  
นายสนธยา คงชัย สดถ 1860

นายชัยภัทร บัวหุด ภูสอ 19754

INTERIOR DESIGN  
Let's Design Co., Ltd.  
นายกานต์ รอดสวัสดิ์ ส-สน 217  
นางกัญญากร รอดสวัสดิ์ ส-สน 218  
นางสาวปัทมาพร เจริญมันทนา สดถ 2678  
นางสาวกัญจกรกรรณ์ วิเศษทอง  
ภาควิชาการสถาปัตยกรรมศาสตร์

STRUCTURE ENGINEERS :  
Let's Design Co., Ltd.  
นายสมภพ เจริญศรีรักษ์ วย1754

วิศวกรตรวจสอบงานโครงสร้าง :

ELECTRICAL ENGINEERS :  
Let's Design Co., Ltd.  
นายณวินทร์ จารุโกวิทวัฒน์ วทก 808  
ธนวัฒน์ ดันปีชาติ สทก 2287  
PLUMBING ENGINEER :  
Let's Design Co., Ltd.  
มานิตย์ เมืองคำ วท 808

ENVIRONMENTAL ENGINEER :  
Let's Design Co., Ltd.  
อำนาจ สิลววัฒนานนท์ สส 305

MECHANICAL ENGINEERS :  
Let's Design Co., Ltd.  
มานิตย์ เมืองคำ วท 808

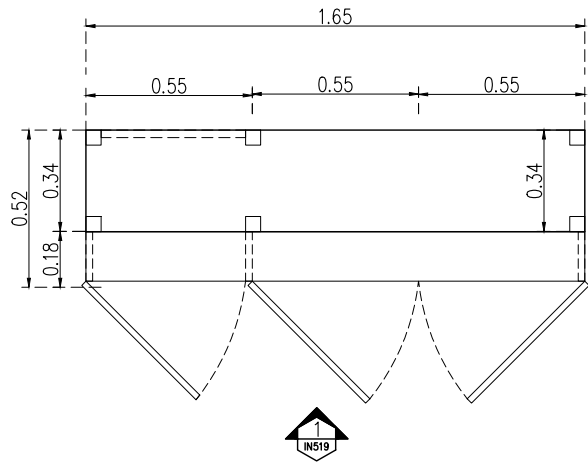
DRAWING DATE :  
DRAWING TITLE :  
แบบขยาย B-11  
อาคาร CF1  
WEDA CAFE

DATE	DESCRIPTION

JOB NUMBER :  
CHECKED :  
APPROVED :  
DRAWN BY :

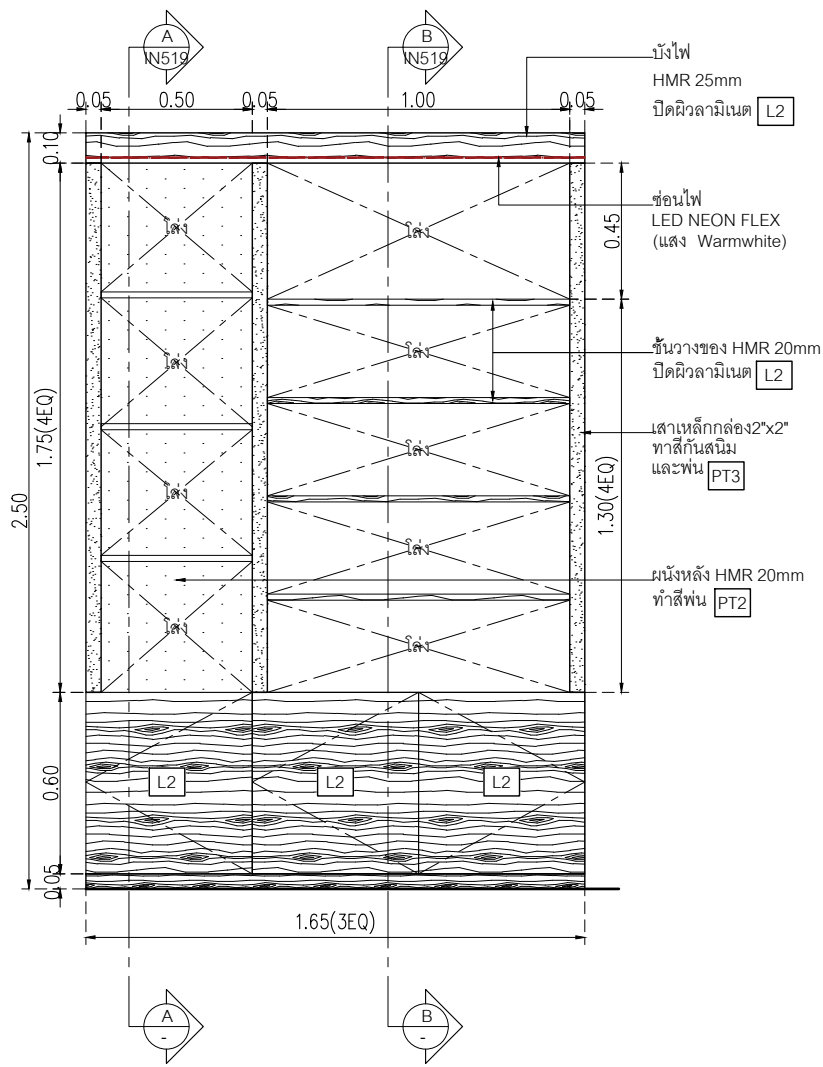
DWG. NUMBER  
**IN518**  
TOTAL

NOTE  
This Drawing is Copyright All Contractors Must  
Check All Dimensions On Site Only Figured Dimensions  
And Grid Lines Are To Be Worked From  
Discrepancies Must Be Reported Immediately To Be  
The Architect Or Engineer Concerned Before Processing



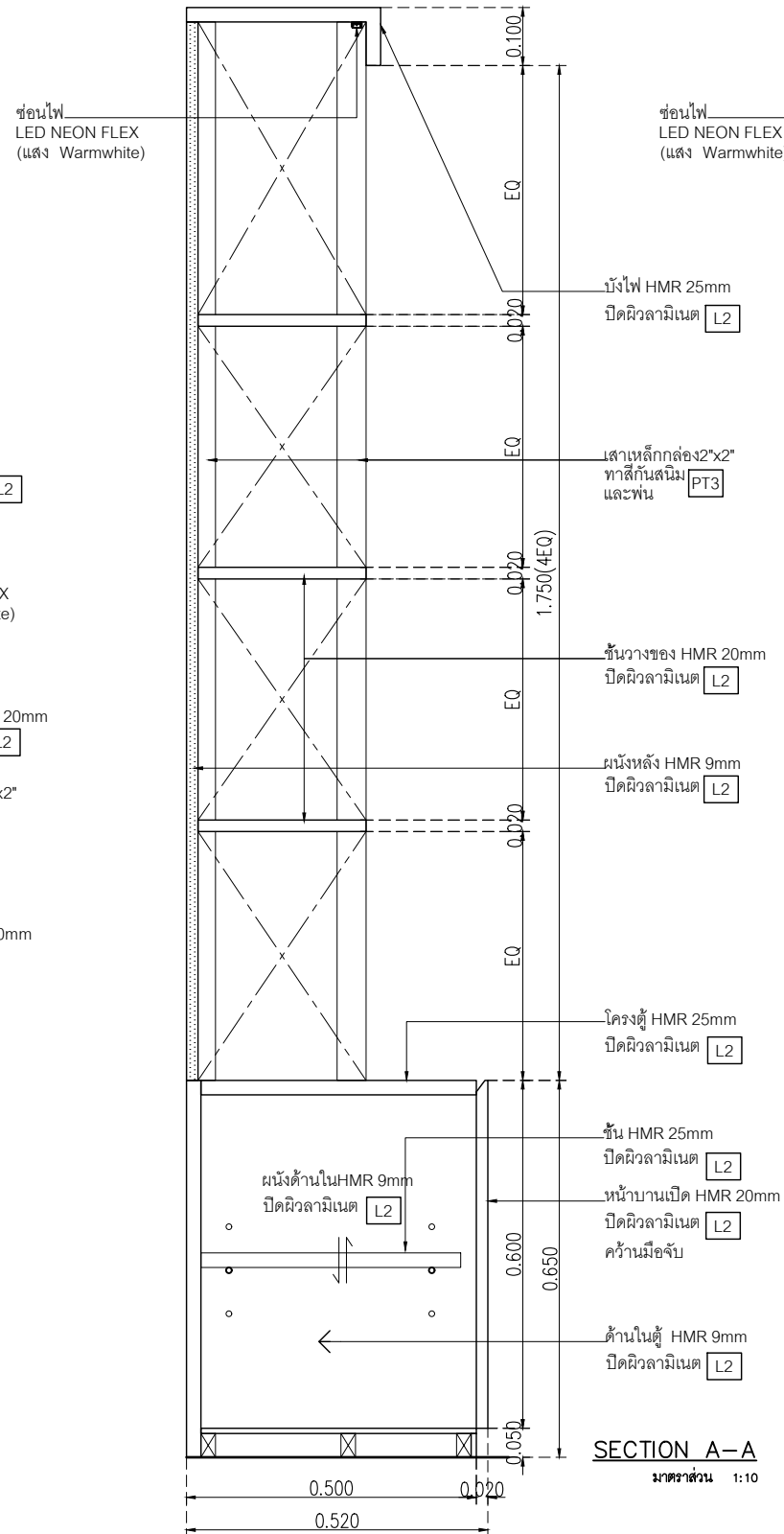
PLAN B12

มาตราส่วน 1:25



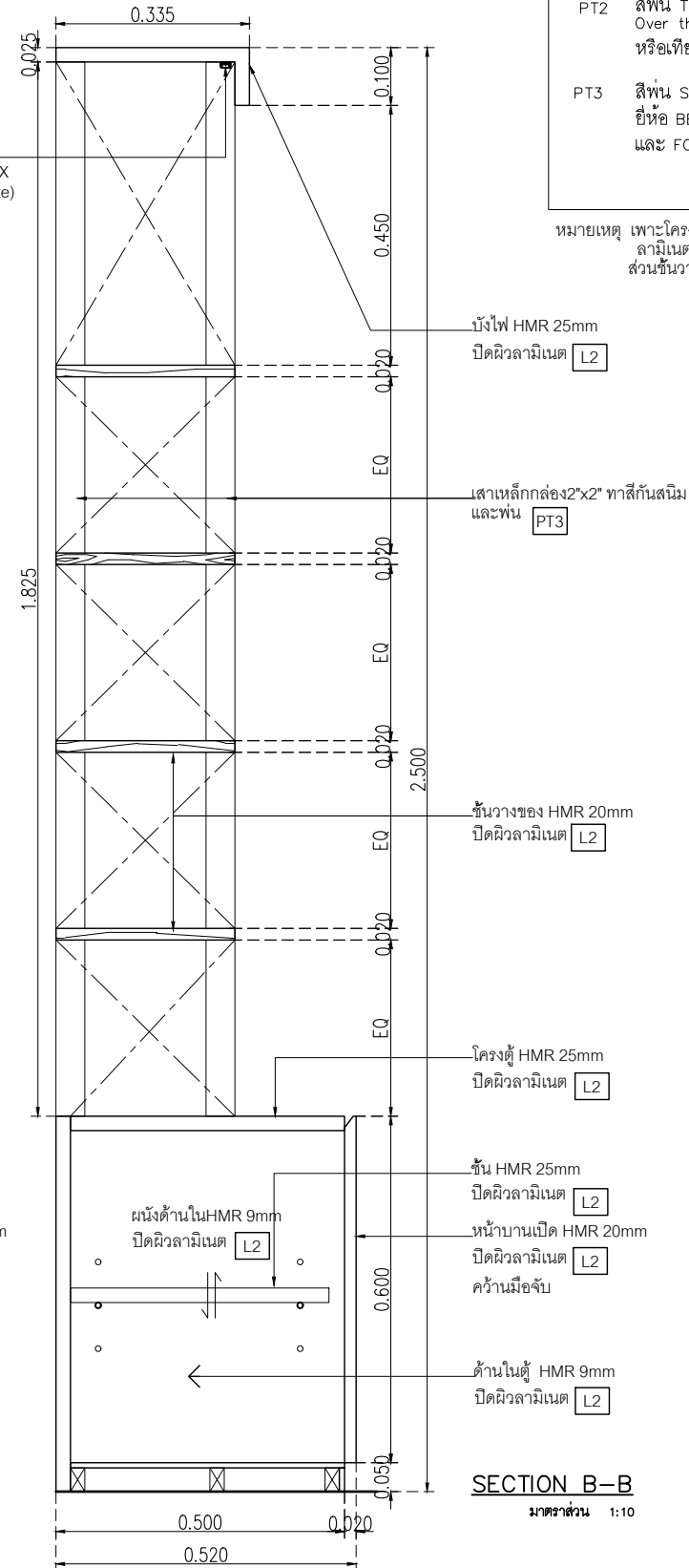
ELEVATION B12

มาตราส่วน 1:25



SECTION A-A

มาตราส่วน 1:10




SECTION B-B

มาตราส่วน 1:10


- L2 Laminate ของ Wilsonart No.4069H-EM Desert Oak ปูลายไม้แนวตั้ง หรือเทียบเท่า Formica, Greenlam, Fineness
- STA1 แผ่น Stainless ของ Blissmetal code MR29 Stainless copper ขนาดตามระบุในแบบ หรือเทียบเท่า
- SK1 บั้วพื้น Aluminium ของ Aluminiumthai ขนาด สูง 15 ซม หน้า 5 มม หรือเทียบเท่า
- PT2 สีพื้น TOA G5268 Over the hill หรือเทียบเท่า ICI, Nippon paint, Beger
- PT3 สีพื้น STAINLESS COPPER ยี่ห้อ BEEPAINT, THE CODE DESIGN และ FORECHEM หรือเทียบเท่า

หมายเหตุ เพาะโครงไม้เนื้อแข็งกรุ HMR 9mm ปิดผิวด้วย ลามิเนต ตามระบุ ส่วนชั้นวางของ HMR 20 mm

เจ้าของโครงการ :



มหาวิทยาลัยวลัยลักษณ์  
WALAILAK UNIVERSITY



Let's Design  
บริษัท ไลน์ ดีไซน์ จำกัด  
เลขที่ ๑๑๑/๑๑๑ ถนนวิภาวดีรังสิต แขวงจตุจักร เขตจตุจักร กรุงเทพฯ 10330 โทร ๐๒ ๙๐๗ ๖๖๖

PROJECT  
อาคารส่งเสริมผู้ประกอบการ  
และนวัตกรรม

LOCATION  
มหาวิทยาลัยวลัยลักษณ์  
222 ตำบลไทยบุรี  
อำเภอท่าศาลา จังหวัดนครศรีธรรมราช 80160

ARCHITECTS:  
นายสนธยา คงชัย สด 1860

นายชัยภัทร บัวหุด ภสศ 19754

INTERIOR DESIGN  
Let's Design Co.,Ltd

นายกานต์ รอดศรี ส-สน 217

นางกิ่งกานต์ รอดศรี ส-สน 218

นางสาวปัทมา เจริญพันธ์ สด 2678

นางสาวกัญจกรณิษฐ์ ธิษิต  
ภาควิชาการสถาปัตยกรรมศาสตร์  
มหาวิทยาลัยวลัยลักษณ์

STRUCTURE ENGINEERS :  
Let's Design Co.,Ltd

นายสมภพ เจริญศรี ส-สน 217

วิศวกรตรวจสอบงานโครงสร้าง :

ELECTRICAL ENGINEERS :  
Let's Design Co.,Ltd

นายณวัฒน์ จารุโศภนวัฒน์ วกท 806

ธนวัฒน์ ดันปีชาติ สทก 2287

PLUMBING ENGINEER :  
Let's Design Co.,Ltd

มาณีย์ เมืองคำ วก 808

ENVIRONMENTAL ENGINEER :  
Let's Design Co.,Ltd

อำนาจ สิลววัฒนานนท์ สส 305

MECHANICAL ENGINEERS :  
Let's Design Co.,Ltd

มาณีย์ เมืองคำ วก 808

DRAWING DATE :  
DRAWING TITLE :  
แบบขยาย B-12  
อาคาร CF1  
WEDA CAFE

DATE	DESCRIPTION

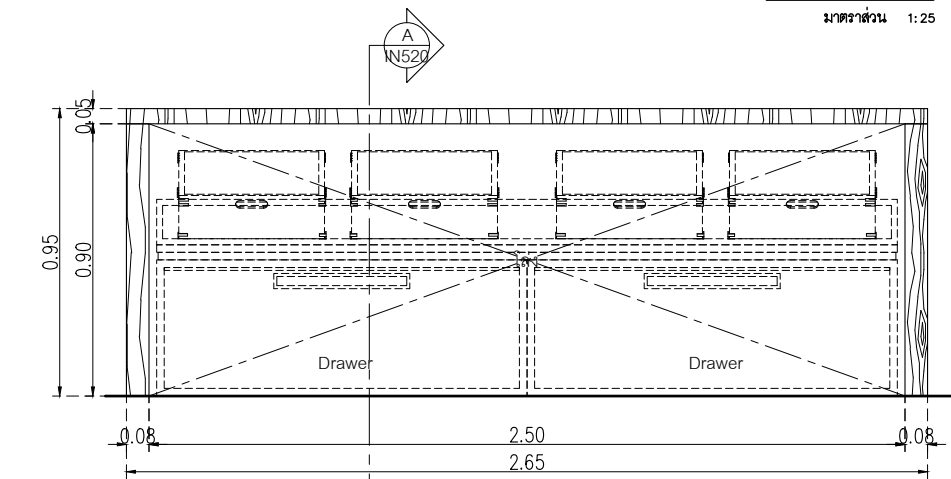
JOB NUMBER :  
CHECKED :  
APPROVED :  
DRAWN BY :

DWG. NUMBER  
IN519  
TOTAL

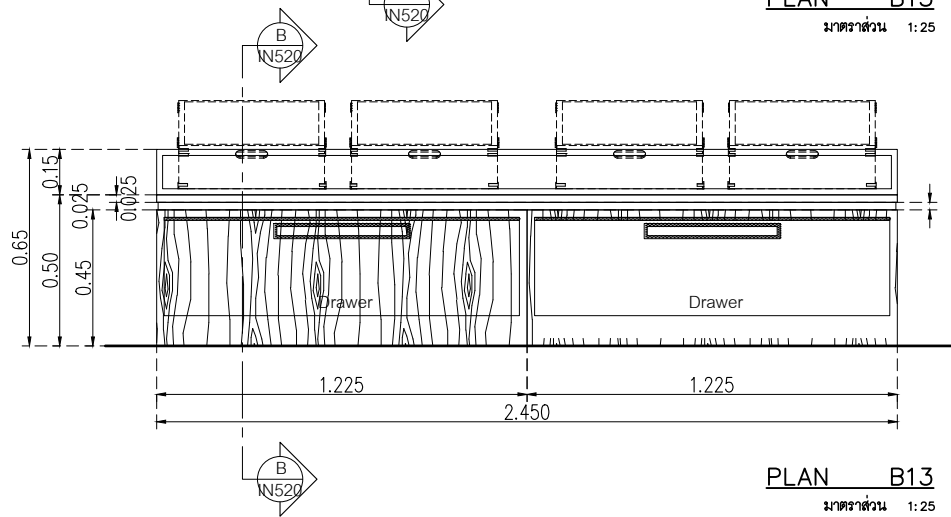
NOTE  
This Drawing is Copyright All Contractors Must  
Check All Dimensions On Site Only Figured Dimensions  
And Grid Lines Are To Be Worked From  
Discrepancies Must Be Reported Immediately To Be  
The Architect Or Engineer Concerned Before Processing



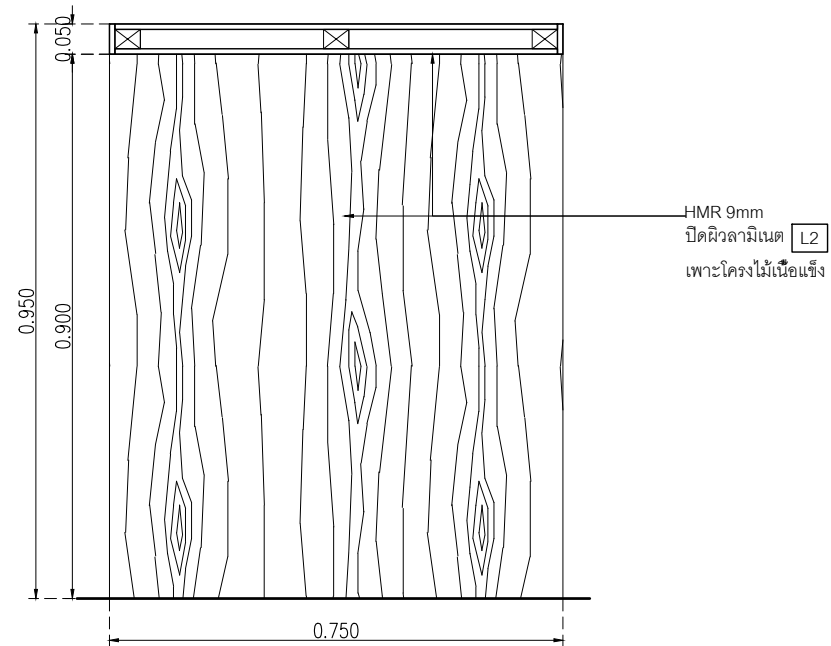
PLAN B13  
มาตราส่วน 1:25



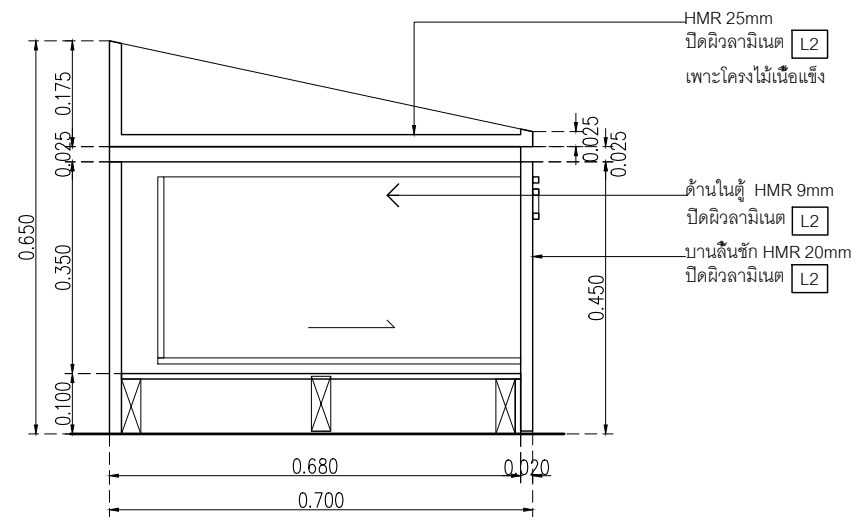
PLAN B13  
มาตราส่วน 1:25



PLAN B13  
มาตราส่วน 1:25



SECTION A-A  
มาตราส่วน 1:10



SECTION B-B  
มาตราส่วน 1:10

- L2 Laminate ของ Wilsonart No.4069H-EM Desert Oak ปูลายไม้แนวตั้ง หรือเทียบเท่า Formica, Greenlam, Fineness
- STA1 แผ่น Stainless ของ Blissmetal code MR29 Stainless copper ขนาดตามระบุในแบบ หรือเทียบเท่า
- SK1 บั้วพื้น Aluminium ของ Aluminiumthai ขนาด สูง 15 ซม หน้า 5 มม หรือเทียบเท่า
- PT2 สีพื้น TOA G5268 Over the hill หรือเทียบเท่า ICI, Nippon paint, Beger
- PT3 สีพื้น STAINLESS COPPER ยี่ห้อ BEEPAINT, THE CODE DESIGN และ FORECHEM หรือเทียบเท่า

หมายเหตุ เพาะโครงไม้เนื้อแข็งกรุ HMR 9mm ปิดผิวด้วย ลามิเนต ตามระบุ ส่วนชิ้นวางของ HMR 20 mm



PROJECT  
อาคารส่งเสริมผู้ประกอบการ  
และนวัตกรรม

LOCATION  
มหาวิทยาลัยวลัยลักษณ์  
222 ตำบลไทยบุรี  
อำเภอท่าศาลา จังหวัดนครศรีธรรมราช 80160

ARCHITECTS:  
นายสนธยา คงชัย สด 1860

นายชัยภัทร บัวหุด สด 19754

INTERIOR DESIGN  
Let's Design Co.,Ltd  
นายกานต์ รอดสวัสดิ์ ส-สน 217

นางกัญญาภรณ์ รอดสวัสดิ์ ส-สน 218

นางสาวปัทมาพร เจริญมันท์ สด 2678

นางสาวกัทธกรรณ์ วิเศษ  
สถาปนิก (วิชาชีพ)

STRUCTURE ENGINEERS :  
Let's Design Co.,Ltd  
นายสมภพ เจริญศรีรักษ์ วย1754

วิศวกรตรวจสอบงานโครงสร้าง :

ELECTRICAL ENGINEERS :  
Let's Design Co.,Ltd

นายณวินทร์ จารุโกวิทวัฒน์ วทศ 808

ธนวัฒน์ ดันปีชาติ สทศ 2287

PLUMBING ENGINEER :  
Let's Design Co.,Ltd  
มานิตย์ เมืองคำ วท 808

ENVIRONMENTAL ENGINEER :  
Let's Design Co.,Ltd  
อำนาจ สิลวดีคนานนท์ สส 305

MECHANICAL ENGINEERS :  
Let's Design Co.,Ltd  
มานิตย์ เมืองคำ วท 808

DRAWING DATE :  
DRAWING TITLE :

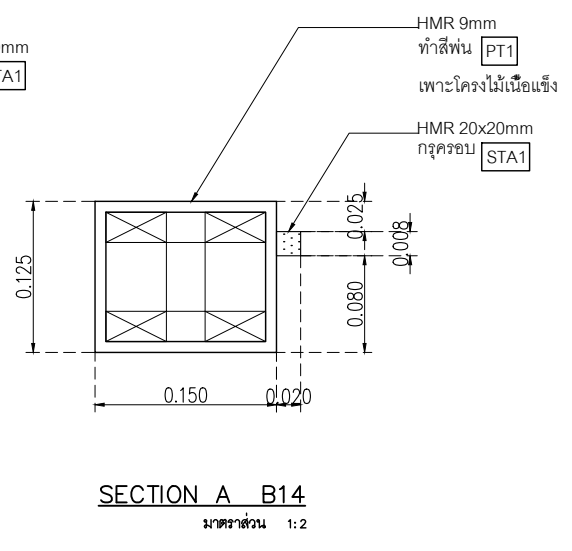
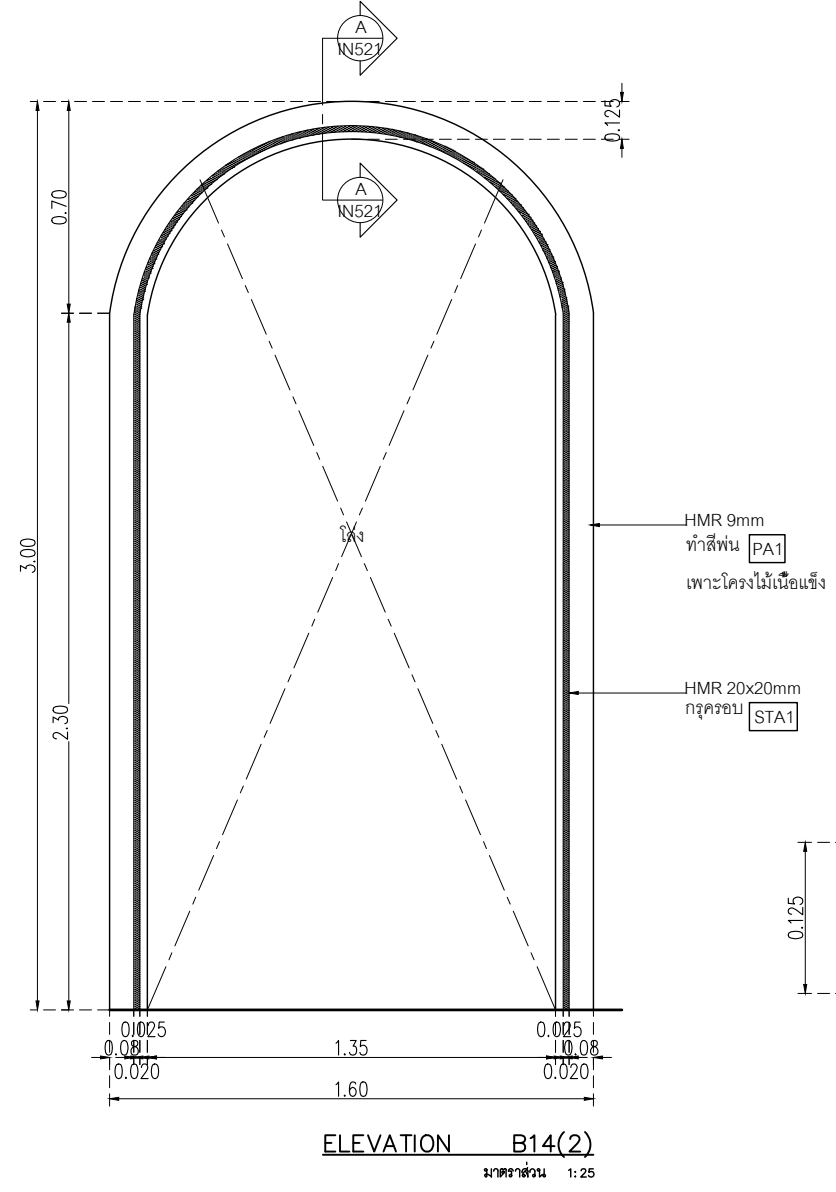
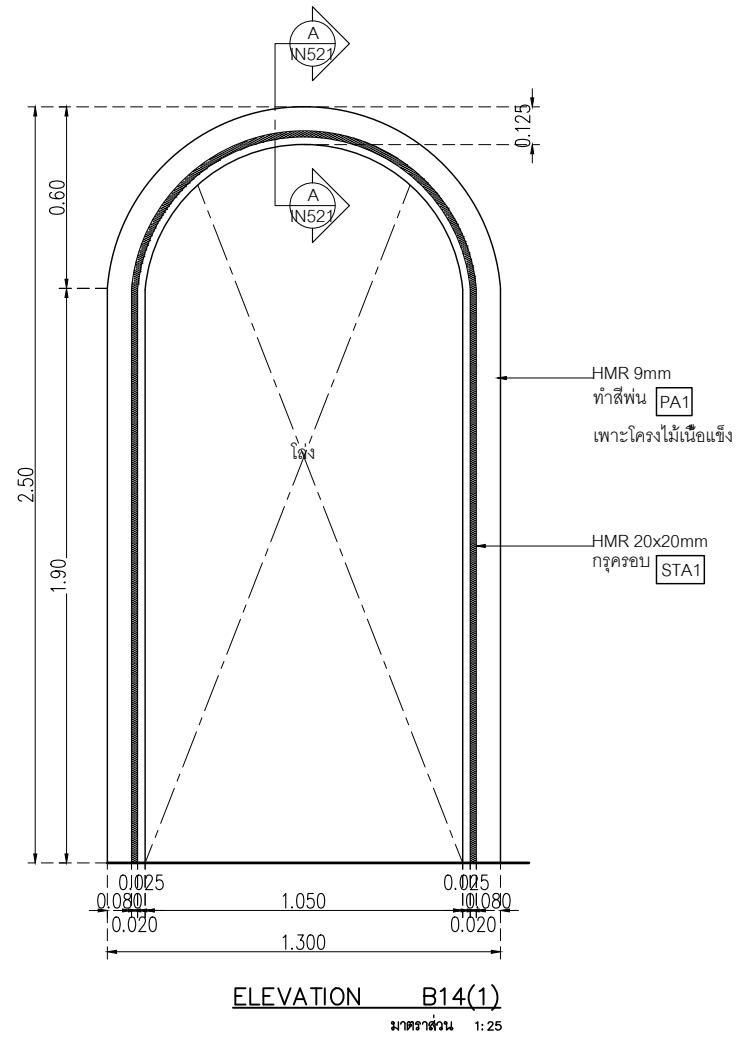
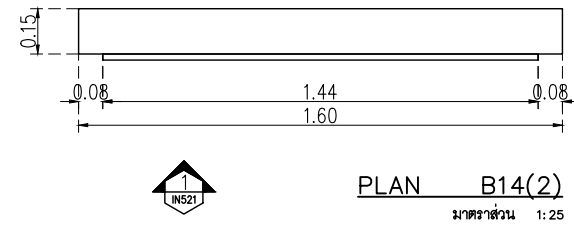
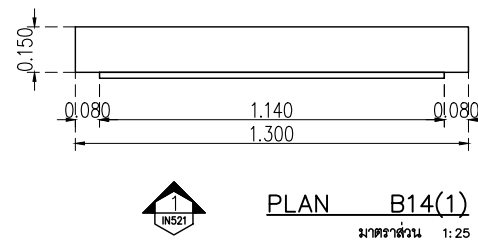
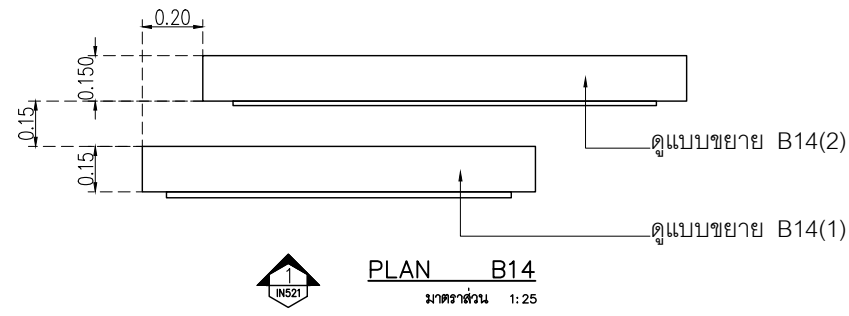
แบบขยาย B-13  
อาคาร CF1  
WEDA CAFE

DATE	DESCRIPTION

JOB NUMBER :  
CHECKED :  
APPROVED :  
DRAWN BY :

DWG. NUMBER  
**IN520**  
TOTAL

NOTE  
This Drawing is Copyright All Contractors Must  
Check All Dimensions On Site Only Figured Dimensions  
And Grid Lines Are To Be Worked From  
Discrepancies Must Be Reported Immediately To Be  
The Architect Or Engineer Concerned Before Processing



- L2 Laminate ของ Wilsonart No.4069H-EM Desert Oak ปูลายไม้แนวตั้ง หรือเทียบเท่า Formica, Greenlam, Fineness
- STA1 แผ่น Stainless ของ Blissmetal code MR29 Stainless copper ขนาดตามระบุในแบบ หรือเทียบเท่า
- SK1 บั้วพื้น Aluminium ของ Aluminiumthai ขนาด สูง 15 ซม หน้า 5 มม หรือเทียบเท่า
- PT2 สีพื้น TOA G5268 Over the hill หรือเทียบเท่า ICI, Nippon paint, Beger
- PT3 สีพื้น STAINLESS COPPER ยี่ห้อ BEEPAINT, THE CODE DESIGN และ FORECHEM หรือเทียบเท่า

หมายเหตุ เพาะโครงไม้เนื้อแข็งกรุ HMR 9mm ปิดผิวด้วย ลามิเนต ตามระบุ ส่วนชิ้นวางของ HMR 20 mm



PROJECT  
อาคารส่งเสริมผู้ประกอบการ และนวัตกรรม

LOCATION  
มหาวิทยาลัยวลัยลักษณ์  
222 ตำบลไทยบุรี  
อำเภอท่าศาลา จังหวัดนครศรีธรรมราช 80160

ARCHITECTS:  
นายสนธยา คงชัย สด 1860

นายชัยภัทร บัวหุด สด 19754

INTERIOR DESIGN  
Let's Design Co.,Ltd

นายกานต์ รอดสวัสดิ์ ส-สน 217

นางกัญญากร รอดสวัสดิ์ ส-สน 218

นางสาวโชนพร เจริญมันท์ สด 2678

นางสาวกัญญากร รอดสวัสดิ์  
สถาปนิก (วิชาชีพ)

STRUCTURE ENGINEERS:  
Let's Design Co.,Ltd

นายสมภพ เจริญชัยรักษ์ วย1754

วิศวกรตรวจสอบงานโครงสร้าง :

ELECTRICAL ENGINEERS:  
Let's Design Co.,Ltd

นายณัฐวัฒน์ จารุโศภนวัฒน์ วทศ 808

ธนวัฒน์ ดันปีชาต สทศ 2287

PLUMBING ENGINEER:  
Let's Design Co.,Ltd

มานิตย์ เมืองคำ วทศ 808

ENVIRONMENTAL ENGINEER:  
Let's Design Co.,Ltd

อำนาจ สิลวดีนันทน์ สส 305

MECHANICAL ENGINEERS:  
Let's Design Co.,Ltd

มานิตย์ เมืองคำ วทศ 808

DRAWING DATE :

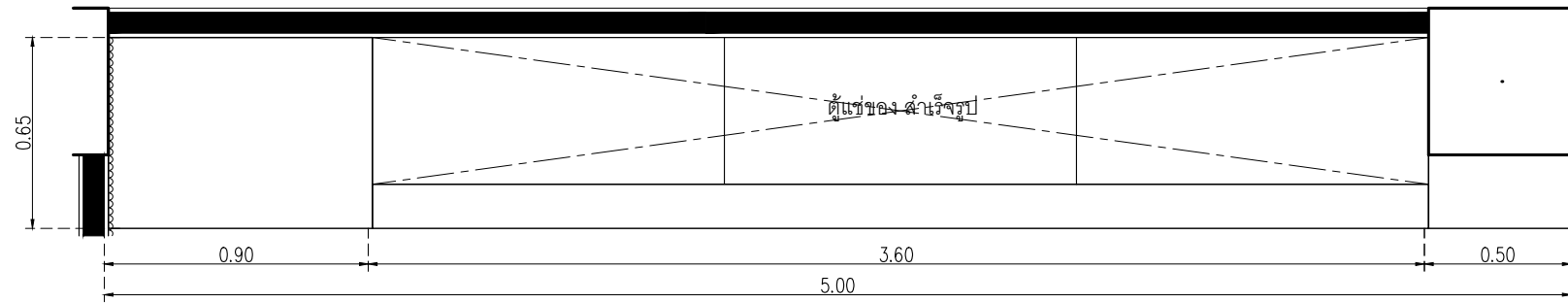
DRAWING TITLE :

แบบขยาย B-14  
อาคาร CF1  
WEDA CAFE

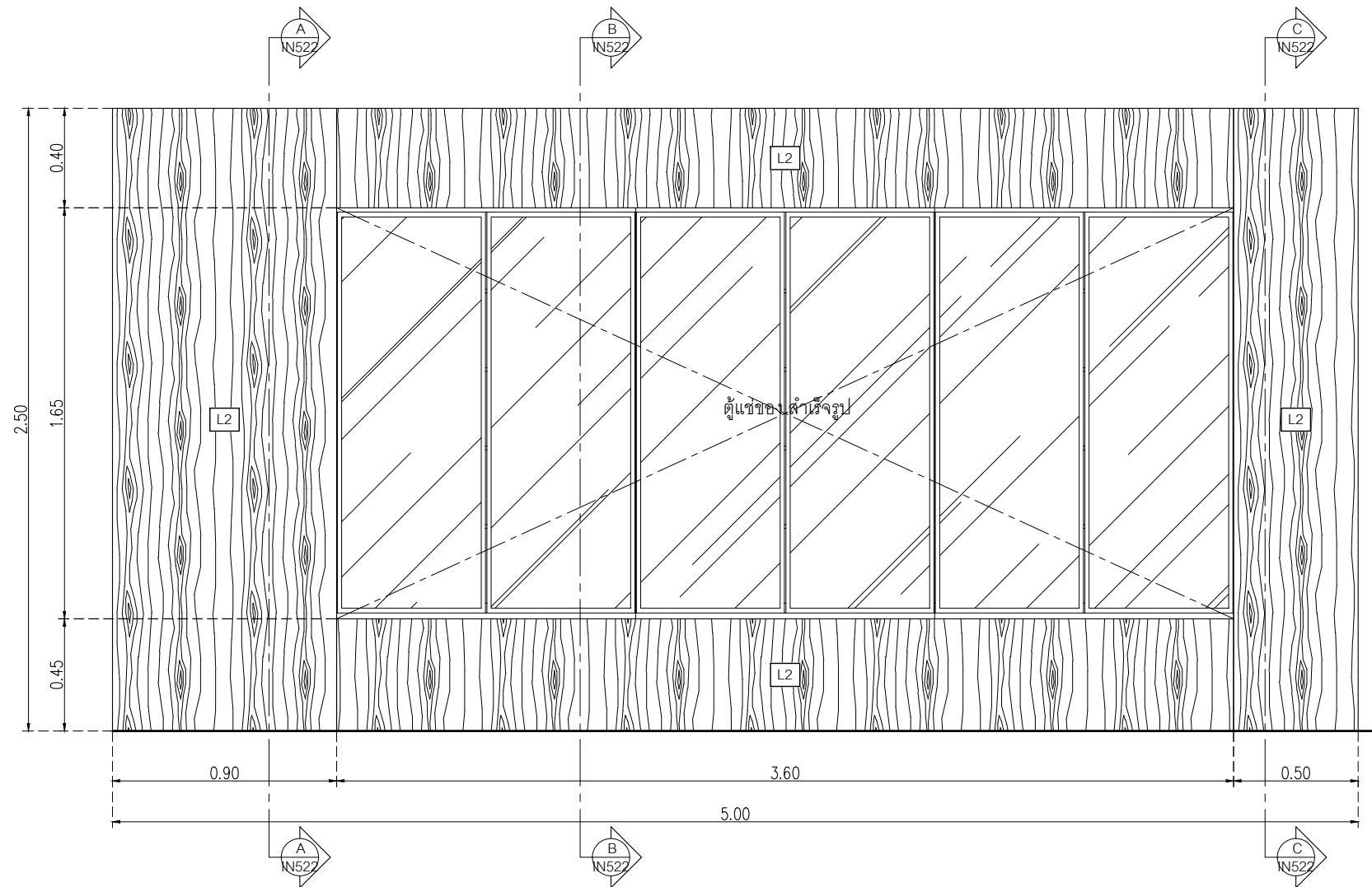
DATE	DESCRIPTION

JOB NUMBER :	DWG. NUMBER
CHECKED :	IN521
APPROVED :	TOTAL
DRAWN BY :	

NOTE  
This Drawing is Copyright All Contractors Must Check All Dimensions On Site Only Figured Dimensions And Grid Lines Are To Be Worked From Discrepancies Must Be Reported Immediately To Be The Architect Or Engineer Concerned Before Processing



PLAN B15  
มาตราส่วน 1:25



ELEVATION B15  
มาตราส่วน 1:25

- L2 Laminate ของ Wilsonart No.4069H-EM Desert Oak ปูลายไม้แนวตั้ง หรือเทียบเท่า Formica, Greenlam, Fineness
- STA1 แผ่น Stainless ของ Blissmetal code MR29 Stainless copper ขนาดตามระบุในแบบ หรือเทียบเท่า
- SK1 บั้วพื้น Aluminium ของ Aluminiumthai ขนาด สูง 15 ซม หน้า 5 มม หรือเทียบเท่า
- PT2 สีพื้น TOA G5268 Over the hill หรือเทียบเท่า ICI, Nippon paint, Beger
- PT3 สีพื้น STAINLESS COPPER ยี่ห้อ BEEPAINT, THE CODE DESIGN และ FORECHEM หรือเทียบเท่า

หมายเหตุ เพาะโครงไม้เนื้อแข็งกรุ HMR 9mm ปิดผิวด้วย ลามิเนต ตามระบุ ส่วนชิ้นวางของ HMR 20 mm

เจ้าของโครงการ :



มหาวิทยาลัยวลัยลักษณ์  
WALAILAK UNIVERSITY



PROJECT

อาคารส่งเสริมวิชาการ  
และนวัตกรรม

LOCATION

มหาวิทยาลัยวลัยลักษณ์  
222 ตำบลไทยบุรี  
อำเภอท่าศาลา จังหวัดนครศรีธรรมราช 80160

ARCHITECTS:

นายสนธยา คงชัย สด 1860

นายชัยภัทร บัวผุด สด 19754

INTERIOR DESIGN  
Let's Design Co.,Ltd

นายกันต์ รอดสวัสดิ์ ส-สน 217

นางรุ่งกานดา รอดสวัสดิ์ ส-สน 218

นางสาวโพนทระ เจริญมันท์ สด 2678

นางสาวกัทธกรรณ์ วิเศษ  
สถาปนิก (วิชาชีพ)

STRUCTURE ENGINEERS :

นายสมภพ เจริญชัยกุล อย 1754

วิศวกรตรวจสอบงานโครงสร้าง :

ELECTRICAL ENGINEERS :

นายณรินทร์ จารุโกวิทวัฒน์ วกท 808

ธนวัฒน์ ดันปีชาติ สทท 2287

PLUMBING ENGINEER :

มานิตย์ เมืองคำ วก 808

ENVIRONMENTAL ENGINEER :

อำนาจ สิลวดีคนานนท์ สส 305

MECHANICAL ENGINEERS :

มานิตย์ เมืองคำ วก 808

DRAWING DATE :

DRAWING TITLE :

แบบขยาย B-15

อาคาร CF1

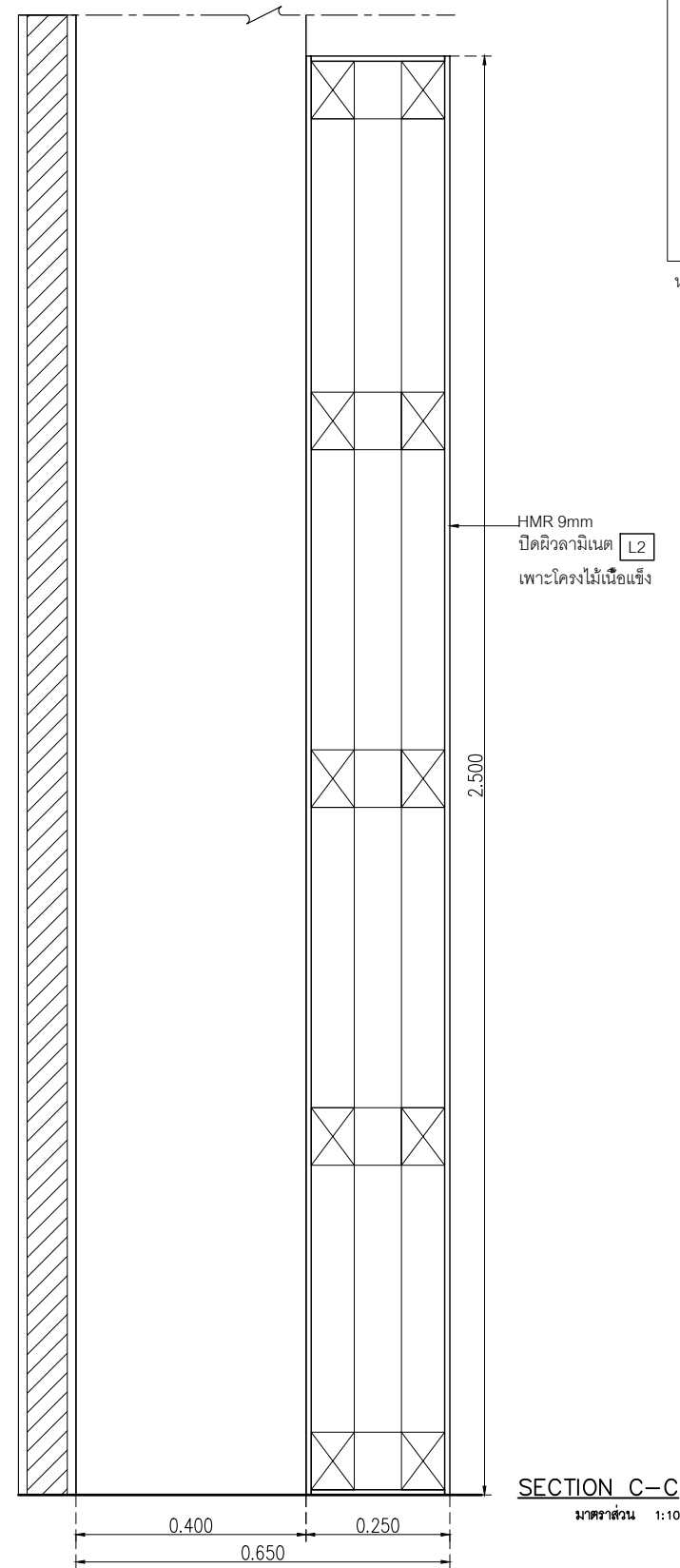
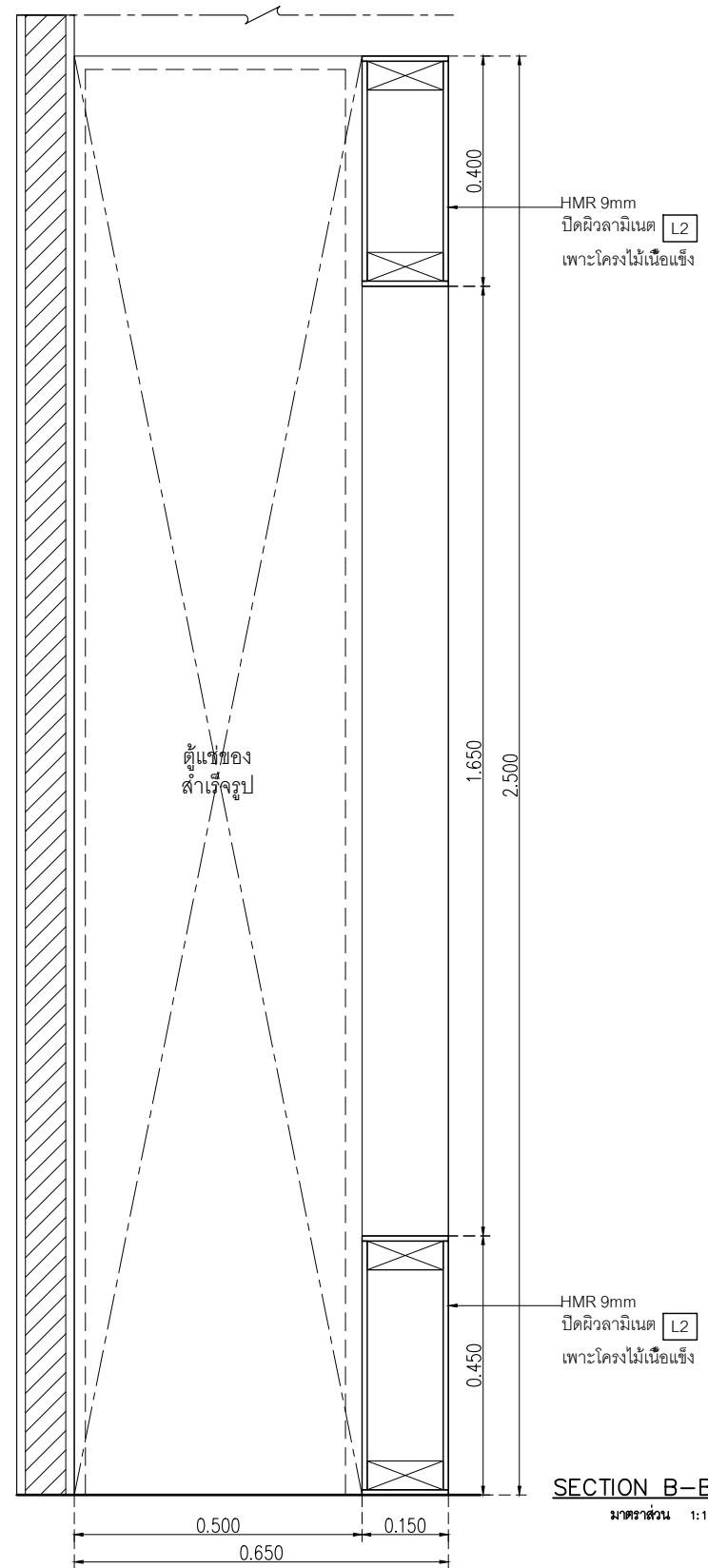
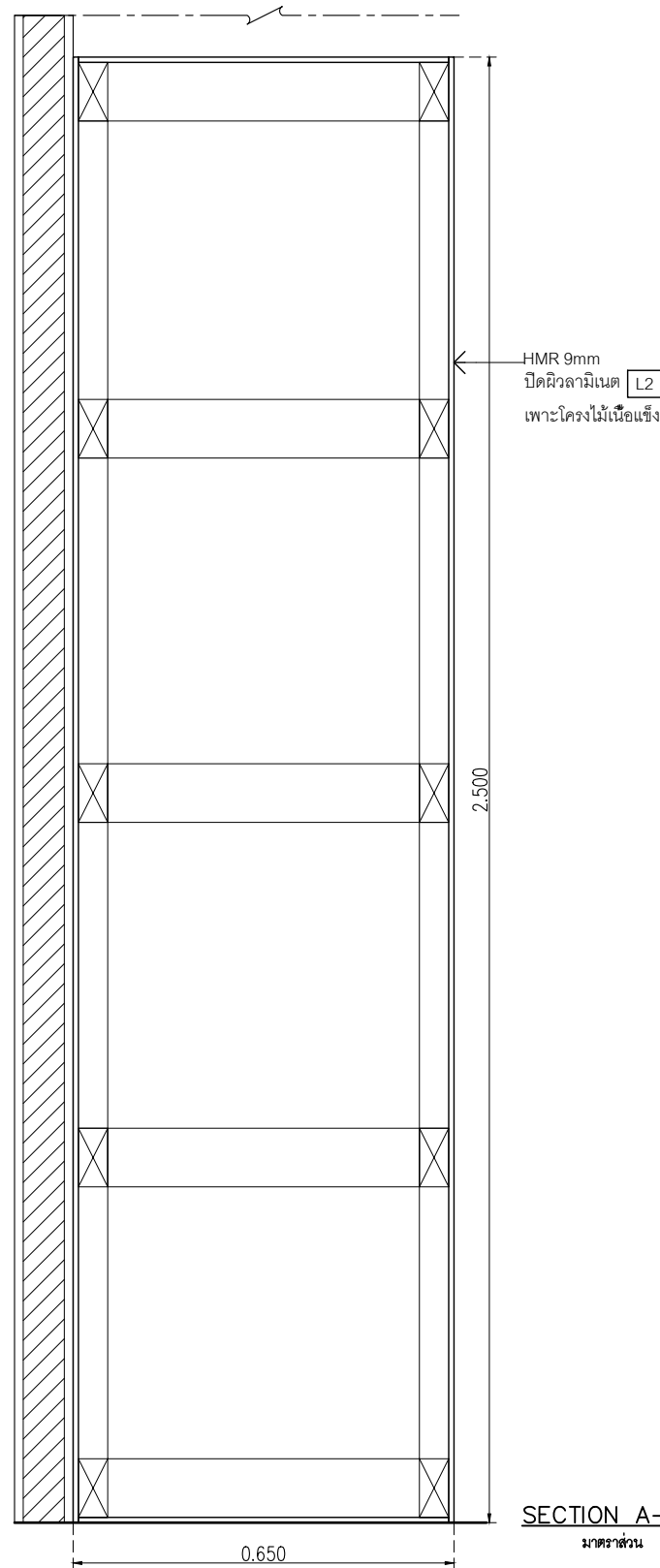
WEDA CAFE

DATE	DESCRIPTION

JOB NUMBER :	DWG. NUMBER
CHECKED :	IN522
APPROVED :	TOTAL
DRAWN BY :	

NOTE  
This Drawing is Copyright All Contractors Must  
Check All Dimensions On Site Only Figured Dimensions  
And Grid Lines Are To Be Worked From  
Discrepancies Must Be Reported Immediately To Be  
The Architect Or Engineer Concerned Before Processing





- L2 Laminate ของ Wilsonart No.4069H-EM Desert Oak ปูลายไม้แนวตั้ง หรือเทียบเท่า Formica, Greenlam, Fineness
- STA1 แผ่น Stainless ของ Blissmetal code MR29 Stainless copper ขนาดตามระบุในแบบ หรือเทียบเท่า
- SK1 บั้วพื้น Aluminium ของ Aluminiumthai ขนาด สูง 15 ซม หน้า 5 มม หรือเทียบเท่า
- PT2 สีพื้น TOA G5268 Over the hill หรือเทียบเท่า ICI, Nippon paint, Beger
- PT3 สีพื้น STAINLESS COPPER ยี่ห้อ BEEPAINT, THE CODE DESIGN และ FORECHEM หรือเทียบเท่า

หมายเหตุ เพาะโครงไม้เนื้อแข็งกรุ HMR 9mm ปิดผิวด้วย ลามิเนต ตามระบุ ส่วนชิ้นวางของ HMR 20 mm



PROJECT  
อาคารส่งเสริมผู้ประกอบการ  
และนวัตกรรม

LOCATION  
มหาวิทยาลัยวลัยลักษณ์  
222 ตำบลไทยบุรี  
อำเภอท่าศาลา จังหวัดนครศรีธรรมราช 80160

ARCHITECTS:  
นายสนธยา คงชัย สด 1860

นายชัยภัทร บัวหุด ภสด 19754

INTERIOR DESIGN  
Let's Design Co.,Ltd  
นายกานต์ รอดสวัสดิ์ ส-สน 217

นางกัญญากร รอดสวัสดิ์ ส-สน 218

นางสาวพนมพร เจริญมันท์ สด 2678

นางสาวกัทธกรรณ์ วิเศษทอง  
สถาปนิก (วิชาชีพ)

STRUCTURE ENGINEERS :  
Let's Design Co.,Ltd  
นายสมภพ เจริญศรีรักษ์ อย 1754

วิศวกรผู้ตรวจสอบงานโครงสร้าง :

ELECTRICAL ENGINEERS :  
Let's Design Co.,Ltd  
นายณวินทร์ จารุโกวิท สทก 808

ธนวัฒน์ ดันปีชาติ สทก 2287

PLUMBING ENGINEER :  
Let's Design Co.,Ltd  
มานิตย์ เมืองคำ วท 808

ENVIRONMENTAL ENGINEER :  
Let's Design Co.,Ltd  
อำนาจ สิลววัฒนานนท์ สส 305

MECHANICAL ENGINEERS :  
Let's Design Co.,Ltd  
มานิตย์ เมืองคำ วท 808

DRAWING DATE :

DRAWING TITLE :  
รูปตัด B-15  
อาคาร CF1  
WEDA CAFE

DATE DESCRIPTION

DATE DESCRIPTION

DATE DESCRIPTION

DATE DESCRIPTION

DATE DESCRIPTION

DATE DESCRIPTION

DATE DESCRIPTION

DATE DESCRIPTION

DATE DESCRIPTION

DATE DESCRIPTION

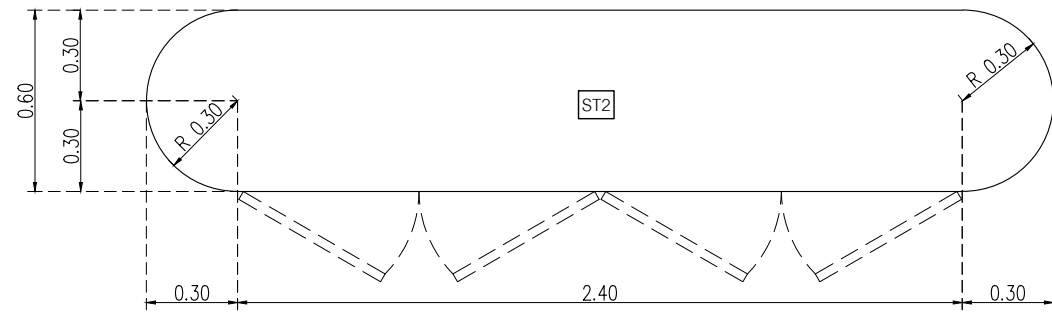
DATE DESCRIPTION

DATE DESCRIPTION

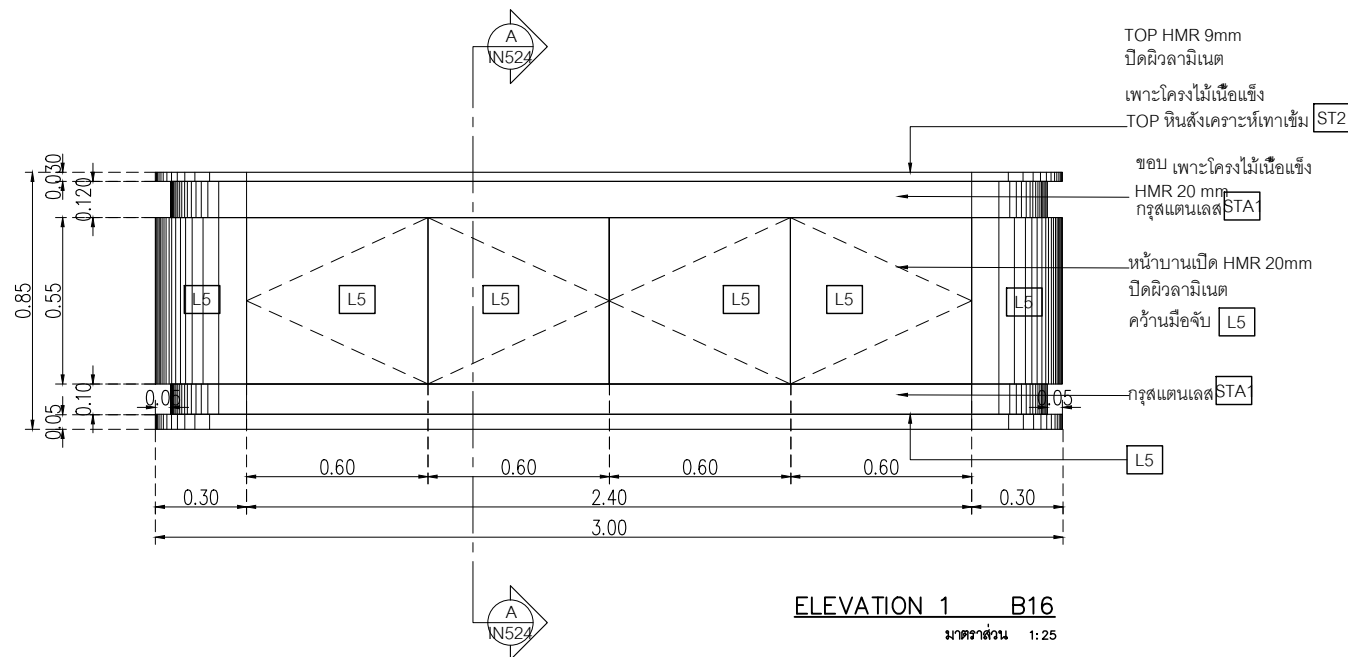
DATE DESCRIPTION

JOB NUMBER :	DWG. NUMBER
CHECKED :	IN523
APPROVED :	TOTAL
DRAWN BY :	

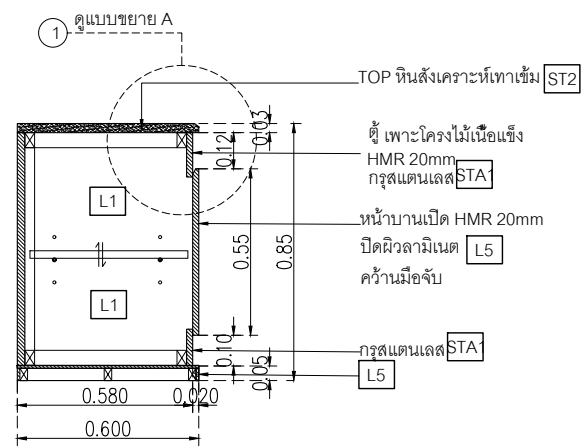
NOTE  
This Drawing is Copyright All Contractors Must  
Check All Dimensions On Site Only Figured Dimensions  
And Grid Lines Are To Be Worked From  
Discrepancies Must Be Reported Immediately To Be  
The Architect Or Engineer Concerned Before Processing



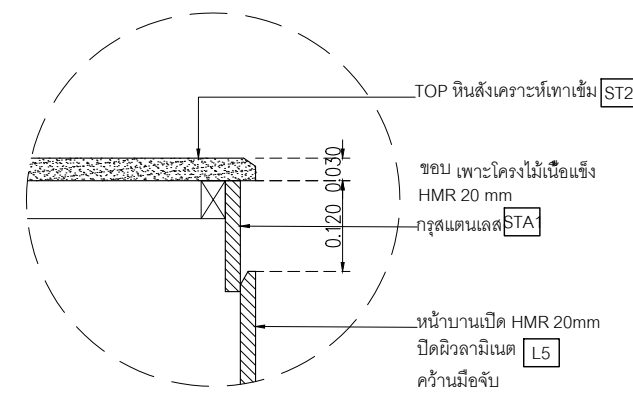
PLAN B-16  
มาตราส่วน 1:25



ELEVATION 1 B16  
มาตราส่วน 1:25



SECTION A-A  
มาตราส่วน 1:25



DETAIL A  
มาตราส่วน 1:10

- L1 Laminate ไซอิง Wilsonart No.0131M Solid White หรือเทียบเท่า Formica, Greenlam, Fineness
- L5 Laminate ไซอิง Wilsonart No.8303-G Crystal Cosmo หรือเทียบเท่า Formica, Greenlam, Fineness
- SK1 บัวพื้น Aluminium ไซอิง Aluminiumthai ขนาด สูง 15 ซม. หน้า 5 มม. หรือเทียบเท่า
- ST2 หินอ่อนเทียม ยี่ห้อ THG CODE FS-S202 NIGHT PEARL หรือเทียบเท่า

หมายเหตุ เพาะโครงไม้เนื้อแข็งกรุ HMR 9mm ปิดผิวด้วยลามิเนต ตามระบุ

เจ้าของโครงการ :



มหาวิทยาลัยวลัยลักษณ์  
WALAILAK UNIVERSITY



PROJECT

อาคารส่งเสริมผู้ประกอบการ  
และนวัตกรรม

LOCATION

มหาวิทยาลัยวลัยลักษณ์  
222 ตำบลไทยบุรี  
อำเภอท่าศาลา จังหวัดนครศรีธรรมราช 80160

ARCHITECTS:

นายสนธยา คงชัย สด 1860

นายชัยภัทร บัวผด สด 19754

INTERIOR DESIGN

นายกานต์ รอดสวัสดิ์ ส-สน 217

นางกิ่งกมล รอดสวัสดิ์ ส-สน 218

นางสาวปัทมา เจริญพันธ์ สด 2678

นางสาวกัทธกรรณ์ วิเศษทอง

STRUCTURE ENGINEERS :

นายสมภพ เจริญศรีรักษ์ วย1754

วิศวกรผู้ตรวจสอบงานโครงสร้าง :

ELECTRICAL ENGINEERS :

นายณรินทร์ จารุโศภณวัฒน์ วทศ 808

ธนวัฒน์ ดันพิชาติ สทศ 2287

PLUMBING ENGINEER :

มานิตย์ เมืองคำ วทศ 808

ENVIRONMENTAL ENGINEER :

อำนาจ สิลาวัดนานนท์ สส 305

MECHANICAL ENGINEERS :

มานิตย์ เมืองคำ วทศ 808

DRAWING DATE :

DRAWING TITLE :

แบบขยาย B016

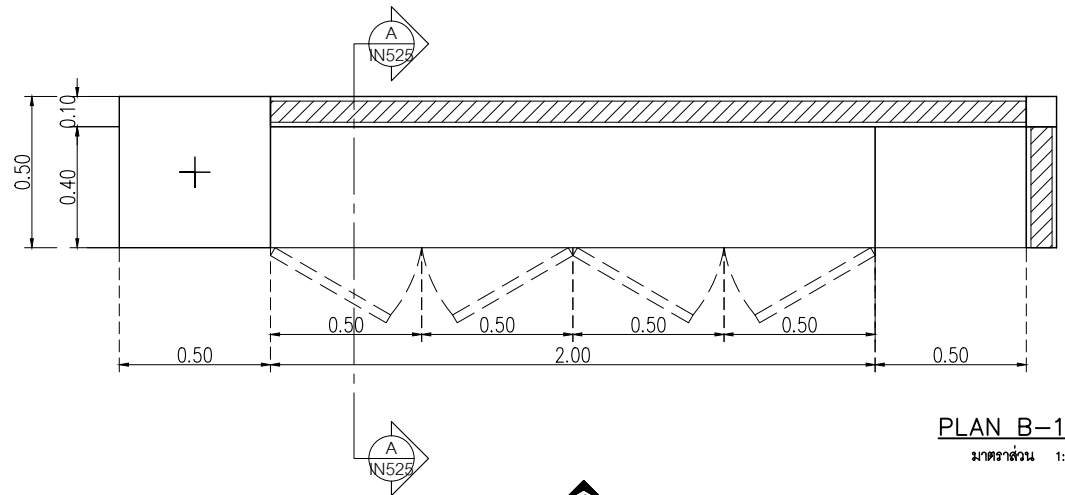
อาคาร CF1

VP ROOM

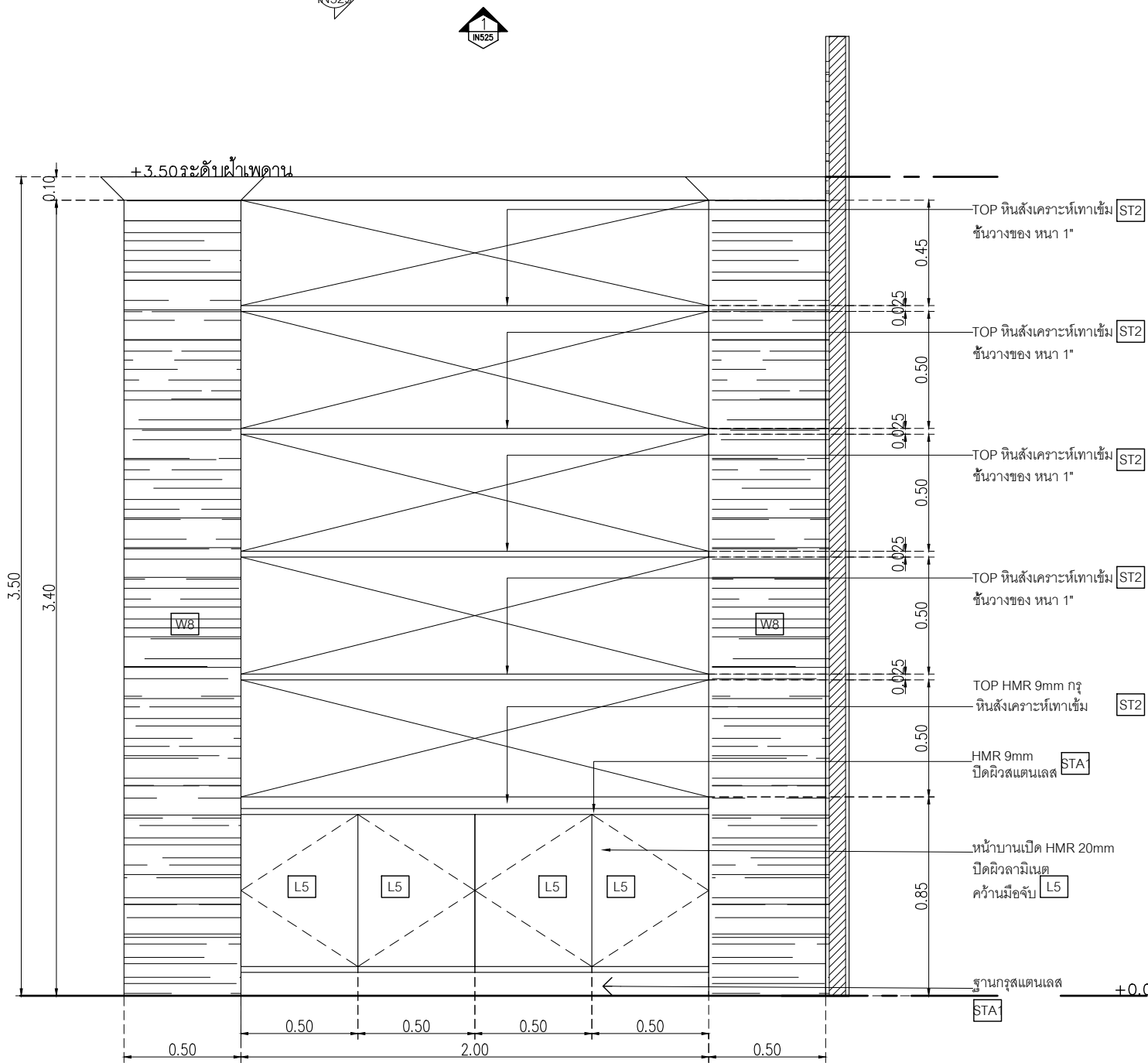
DATE	DESCRIPTION

JOB NUMBER :	DWG. NUMBER
CHECKED :	IN524
APPROVED :	TOTAL
DRAWN BY :	

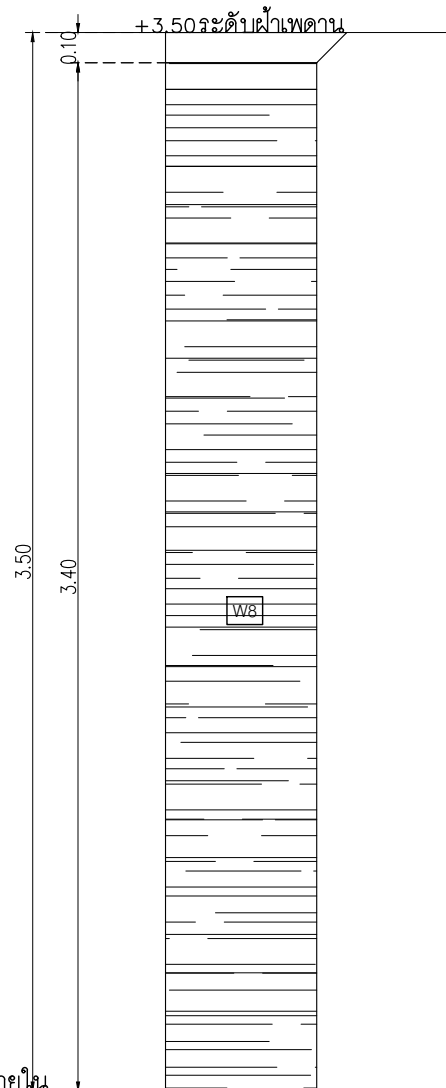
NOTE  
This Drawing is Copyright All Contractors Must  
Check All Dimensions On Site Only Figured Dimensions  
And Grid Lines Are To Be Worked From  
Discrepancies Must Be Reported Immediately To Be  
The Architect Or Engineer Concerned Before Processing



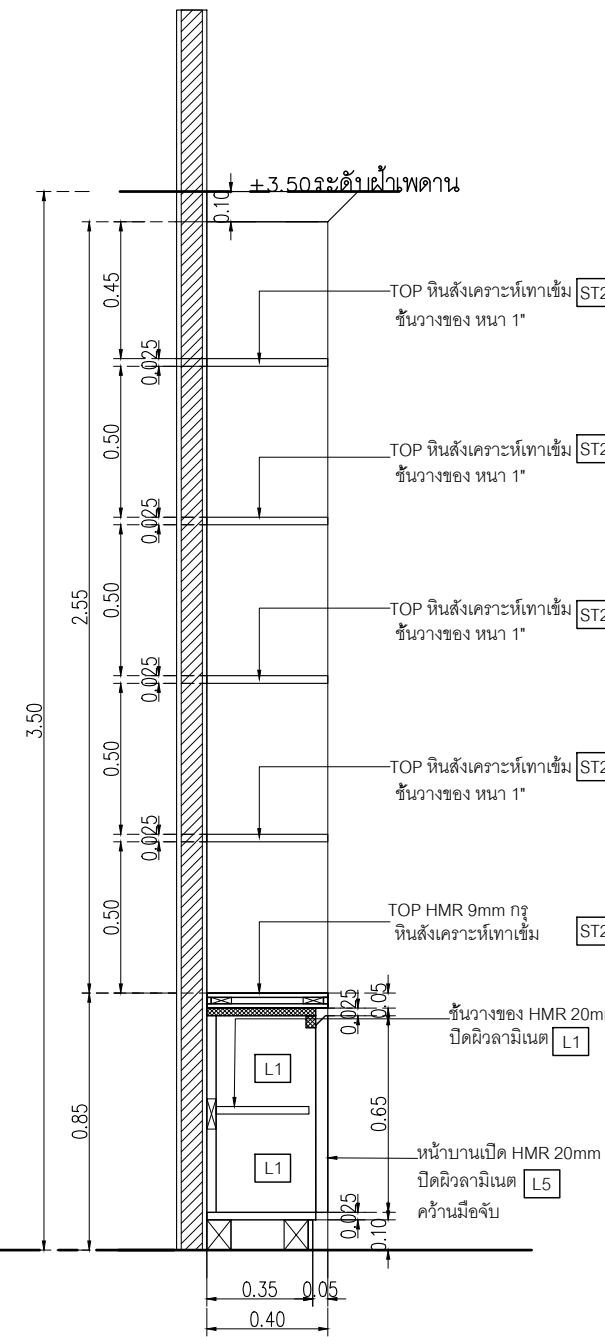
PLAN B-17  
มาตราส่วน 1:25



ELEVATION 1 B17  
มาตราส่วน 1:25



ELEVATION 2 B17  
มาตราส่วน 1:25



SECTION A-A  
มาตราส่วน 1:25

- L1 Laminate ขอบ Wilsonart No.0131M Solid White หรือเทียบเท่า Formica, Greenlam, Fineness
- L5 Laminate ขอบ Wilsonart No.8303-G Crystal Cosmo หรือเทียบเท่า Formica, Greenlam, Fineness
- SK1 บั้วพื้น Aluminium ขอบ Aluminiumthai ขนาด สูง 15 ซม. หน้า 5 มม หรือเทียบเท่า
- ST2 หินอ่อนเทียม ยี่ห้อ THG CODE FS-S202 NIGHT PEARL หรือเทียบเท่า

หมายเหตุ เพาะโครงไม้เนื้อแข็งกรุ HMR 9mm ปิดผิวด้วยลามิเนต ตามระบุ

เจ้าของโครงการ :



PROJECT  
อาคารส่งเสริมวิชาการ  
และนวัตกรรม

LOCATION  
มหาวิทยาลัยวลัยลักษณ์  
222 ตำบลไทยบุรี  
อำเภอท่าศาลา จังหวัดนครศรีธรรมราช 80160

ARCHITECTS:  
นายสนธยา คงชัย สด 1860

นายชัยภัทร บัวผุด สด 19754

INTERIOR DESIGN  
Let's Design Co.,Ltd

นายกานต์ รอดสวัสดิ์ ส-สน 217

นางกัญญาภรณ์ รอดสวัสดิ์ ส-สน 218

นางสาวปัทมา เจริญนิรันดร์ สด 2678

นางสาวกัญญาภรณ์ รอดสวัสดิ์ ส-สน 217

STRUCTURE ENGINEERS:  
Let's Design Co.,Ltd

นายสมภพ เจริญนิรันดร์ วย 1754

วิศวกรตรวจสอบงานโครงสร้าง :

ELECTRICAL ENGINEERS:  
Let's Design Co.,Ltd

นายณัฐวิทย์ จารุโศภนวิวัฒน์ วทศ 808

ธนวัฒน์ ดันปีชาติ สทศ 2287

PLUMBING ENGINEER:  
Let's Design Co.,Ltd

มานิตย์ เมืองคำ วทศ 808

ENVIRONMENTAL ENGINEER:  
Let's Design Co.,Ltd

อำนาจ สิลวดีนันทน์ สส 305

MECHANICAL ENGINEERS:  
Let's Design Co.,Ltd

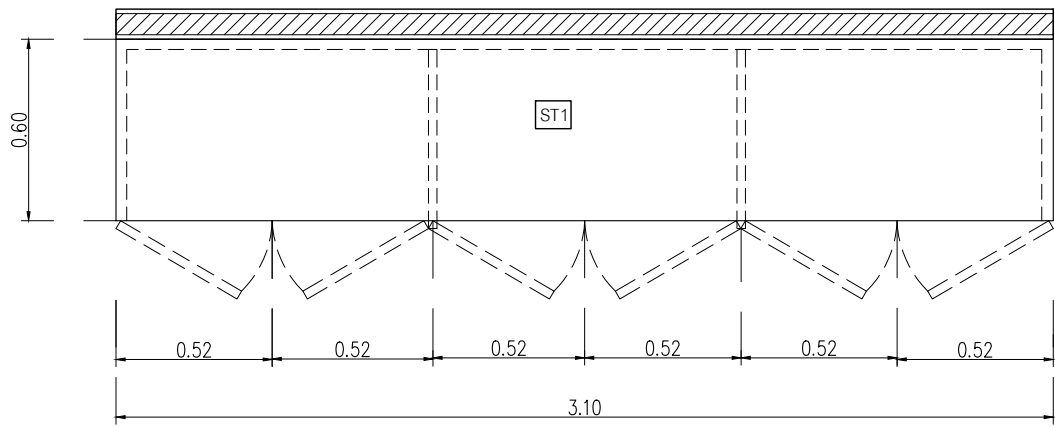
มานิตย์ เมืองคำ วทศ 808

DRAWING DATE:  
DRAWING TITLE:  
แบบขยาย B017  
อาคาร CF1  
VP ROOM

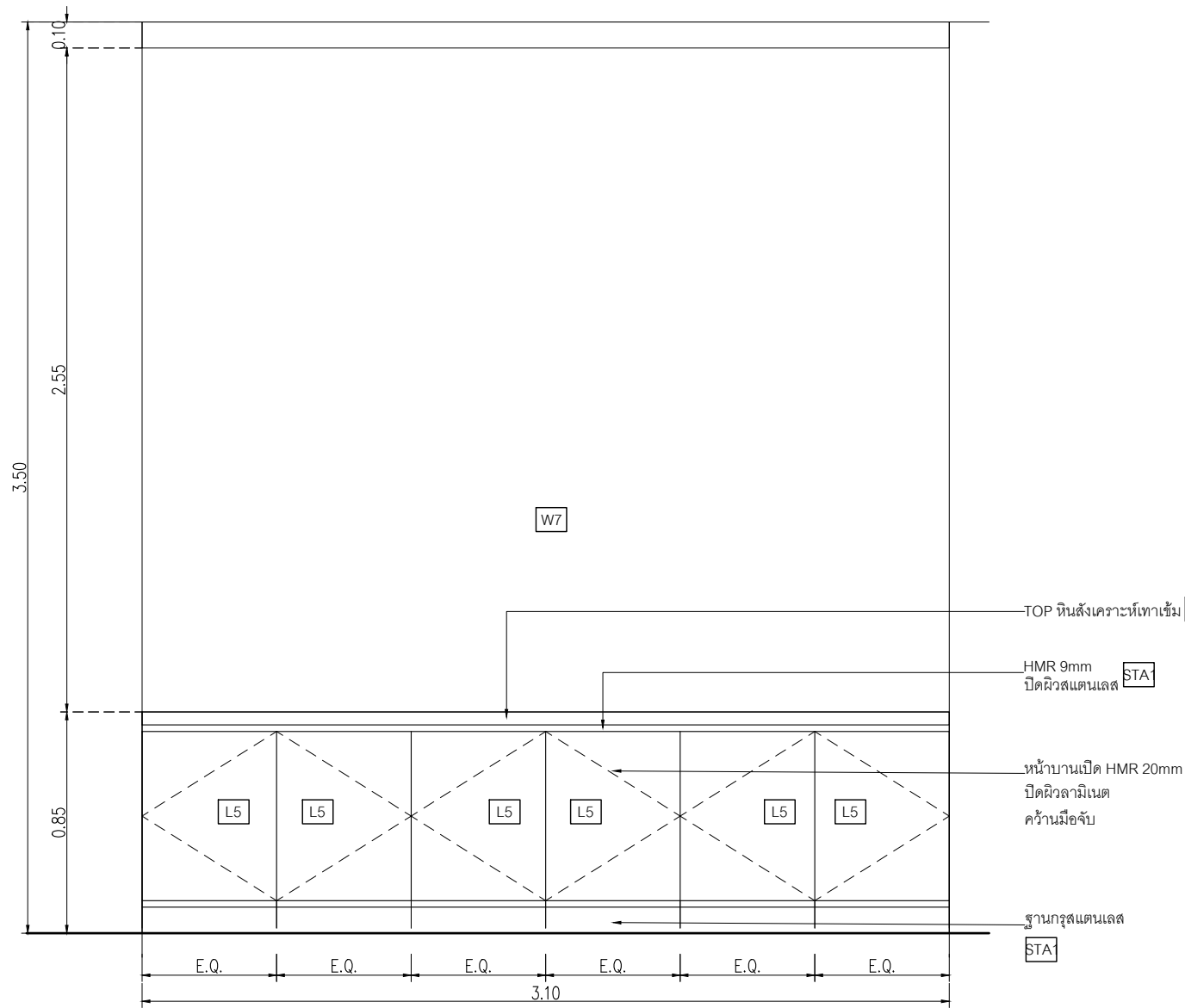
DATE	DESCRIPTION

JOB NUMBER :  
CHECKED :  
APPROVED :  
DRAWN BY :  
DWC NUMBER  
IN525  
TOTAL

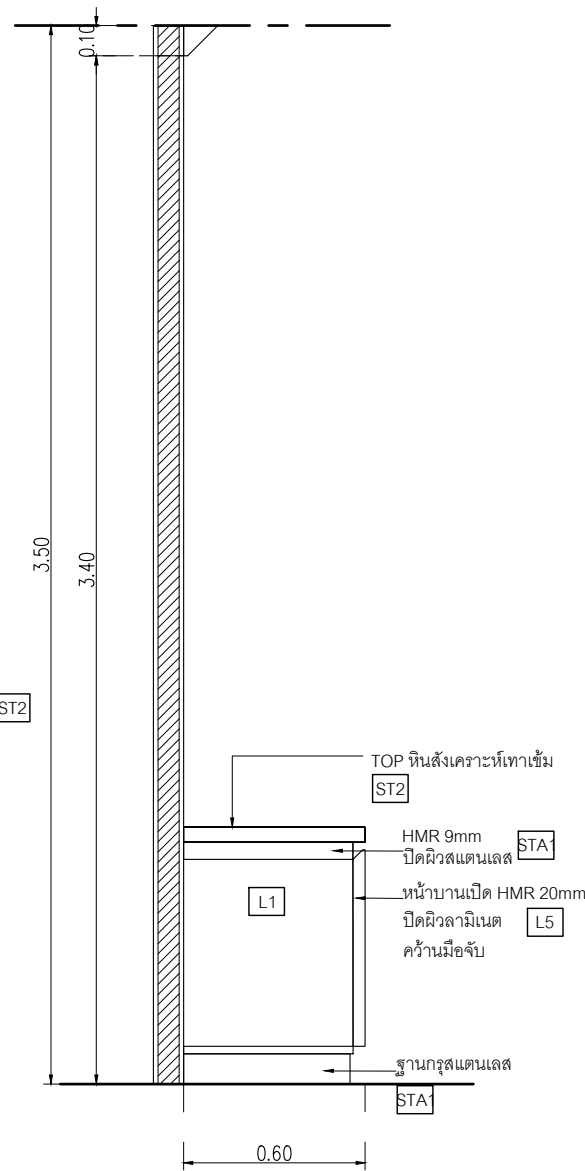
NOTE  
This Drawing is Copyright All Contractors Must  
Check All Dimensions On Site Only Figured Dimensions  
And Grid Lines Are To Be Worked From  
Discrepancies Must Be Reported Immediately To Be  
The Architect Or Engineer Concerned Before Processing



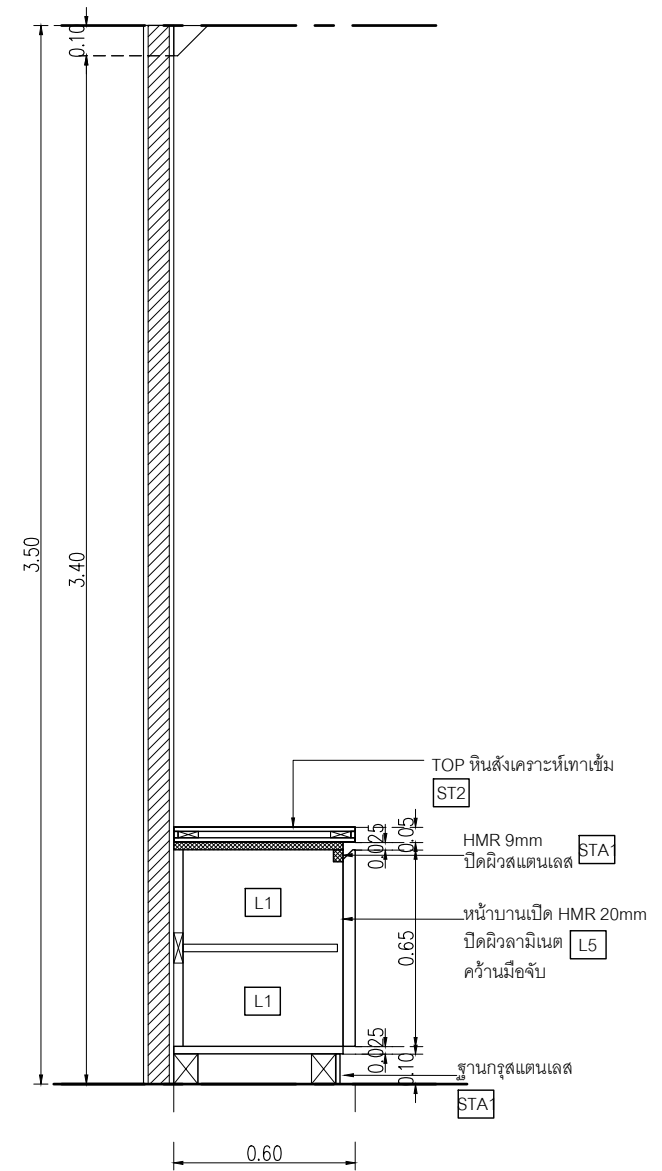
PLAN B-18  
มาตราส่วน 1:25



ELEVATION 1 B18  
มาตราส่วน 1:25



ELEVATION 1 B18  
มาตราส่วน 1:25



SECTION A-A  
มาตราส่วน 1:25

- L1 Laminate ฟิล์ม Wilsonart No.0131M Solid White หรือเทียบเท่า Formica, Greenlam, Fineness
- L5 Laminate ฟิล์ม Wilsonart No.8303-G Crystal Cosmo หรือเทียบเท่า Formica, Greenlam, Fineness
- SK1 บัวพื้น Aluminium ฟิล์ม Aluminiumthai ขนาด สูง 15 ซม. หน้า 5 มม หรือเทียบเท่า
- ST2 หินอ่อนเทียม ยี่ห้อ THG CODE FS-S202 NIGHT PEARL หรือเทียบเท่า

หมายเหตุ เพาะโครงไม้เนื้อแข็งกรุ HMR 9mm ปิดผิวด้วยลามิเนต ตามระบุ

เจ้าของโครงการ :



มหาวิทยาลัยวลัยลักษณ์  
WALAILAK UNIVERSITY



Let's Design  
บริษัท เลตส์ ดีไซน์ จำกัด  
เลขที่ 100/100 ถนนวิภาวดีรังสิต  
จตุจักร กรุงเทพฯ 10230 โทร 02-857-8528

PROJECT

อาคารส่งเสริมผู้ประกอบการ  
และนวัตกรรม

LOCATION

มหาวิทยาลัยวลัยลักษณ์  
222 ตำบลไทยบุรี  
อำเภอท่าศาลา จังหวัดนครศรีธรรมราช 80160

ARCHITECTS:

นายสนธยา คงชัย สด 1860

นายชัยภัทร บัวหุด ภูส 19754

INTERIOR DESIGN

Let's Design Co.,Ltd

นายกันต์ รอดสวัสดิ์ ส-สน 217

นางภัทราภรณ์ รอดสวัสดิ์ ส-สน 218

นางสาวปัทมาพร เจริญมันท์ สด 2678

นางสาวภัทราภรณ์ วิเศษทอง

สถาปนิก (วิชาชีพ)

STRUCTURE ENGINEERS :

Let's Design Co.,Ltd

นายสมภพ เจริญศรีรักษ์ วย1754

วิศวกรตรวจสอบงานโครงสร้าง :

ELECTRICAL ENGINEERS :

Let's Design Co.,Ltd

นายณัฐพงษ์ จารุโกศลวัฒน์ วกท 808

ธนวัฒน์ ดันปีชาติ สทท 2287

วิศวกร (วิชาชีพ)

PLUMBING ENGINEER :

Let's Design Co.,Ltd

มานิตย์ เมืองคำ วก 808

ENVIRONMENTAL ENGINEER :

Let's Design Co.,Ltd

อำนาจ สิลววัฒนานนท์ สส 305

MECHANICAL ENGINEERS :

Let's Design Co.,Ltd

มานิตย์ เมืองคำ วก 808

DRAWING DATE :

DRAWING TITLE :

แบบขยาย B018

อาคาร CF1

VP ROOM

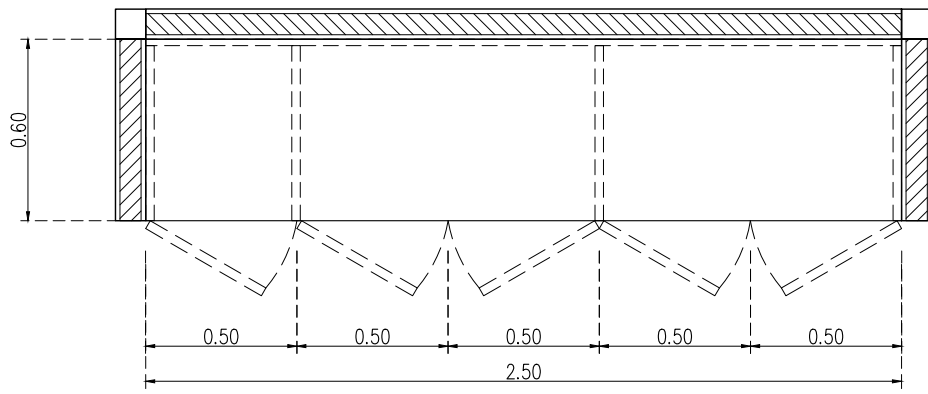
DATE	DESCRIPTION

JOB NUMBER :  
CHECKED :  
APPROVED :  
DRAWN BY :

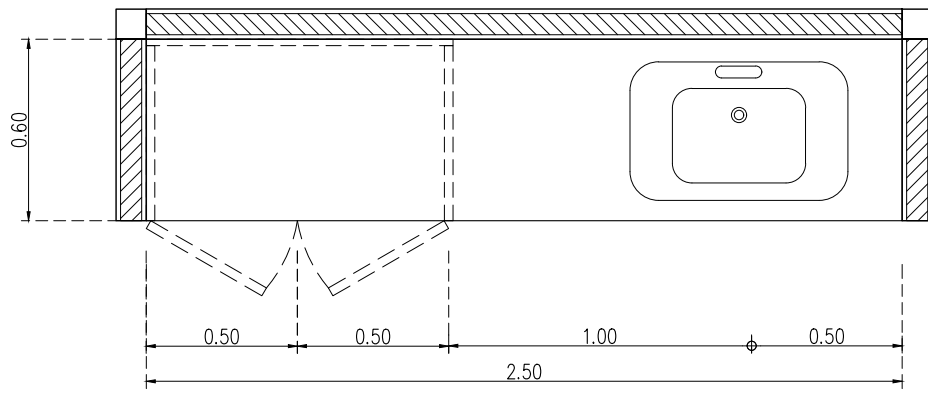
DWG. NUMBER  
IN526

TOTAL

NOTE  
This Drawing is Copyright All Contractors Must  
Check All Dimensions On Site Only Figured Dimensions  
And Grid Lines Are To Be Worked From  
Discrepancies Must Be Reported Immediately To Be  
The Architect Or Engineer Concerned Before Processing



PLAN B-19  
มาตราส่วน 1:25



PLAN B-19  
มาตราส่วน 1:25

- L1 Laminate ไซอิง Wilsonart No.0131M Solid White หรือเทียบเท่า Formica, Greenlam, Fineness
- L5 Laminate ไซอิง Wilsonart No.8303-G Crystal Cosmo หรือเทียบเท่า Formica, Greenlam, Fineness
- SK1 บัวพื้น Aluminium ไซอิง Aluminiumthai ขนาด สูง 15 ซม หน้า 5 มม หรือเทียบเท่า
- ST2 หินอ่อนเทียม ยี่ห้อ THG CODE FS-S202 NIGHT PEARL หรือเทียบเท่า

หมายเหตุ เพาะโครงไม้เนื้อแข็งกรุ HMR 9mm ปิดผิวด้วยลามิเนต ตามระบุ

เจ้าของโครงการ :



มหาวิทยาลัยวลัยลักษณ์  
WALAILAK UNIVERSITY



PROJECT  
อาคารส่งเสริมวิชาการ  
และนวัตกรรม

LOCATION  
มหาวิทยาลัยวลัยลักษณ์  
222 ตำบลไทยบุรี  
อำเภอท่าศาลา จังหวัดนครศรีธรรมราช 80160

ARCHITECTS:  
นายสนธยา คงชัย สด 1860

นายชัยภัทร บัวหุด ภสศ 19754

INTERIOR DESIGN  
Let's Design Co.,Ltd

นายกานต์ รอดสวัสดิ์ ส-สน 217

นางกัญญาชนิ รอดสวัสดิ์ ส-สน 218

นางสาวปัทมาพร เจริญนิรันดร์ สด 2678

นางสาวกัทธกรภรณ์ วิเศษทอง

STRUCTURE ENGINEERS:  
Let's Design Co.,Ltd

นายสมภพ เจริญศรีรักษ์ วย 1754

วิศวกรตรวจสอบงานโครงสร้าง :

ELECTRICAL ENGINEERS:  
Let's Design Co.,Ltd

นายณัฐพันธ์ จารุโกวิทวัฒน์ วกท 808

ธนวัฒน์ ดันปัทมา สทท 2287

PLUMBING ENGINEER:  
Let's Design Co.,Ltd

มานิตย์ เมืองคำ วก 808

ENVIRONMENTAL ENGINEER:  
Let's Design Co.,Ltd

อำนาจ สิลวดีนันทน์ สส 305

MECHANICAL ENGINEERS:  
Let's Design Co.,Ltd

มานิตย์ เมืองคำ วก 808

DRAWING DATE :

DRAWING TITLE :

แบบขยาย B019

อาคาร CF1

VP ROOM

DATE DESCRIPTION

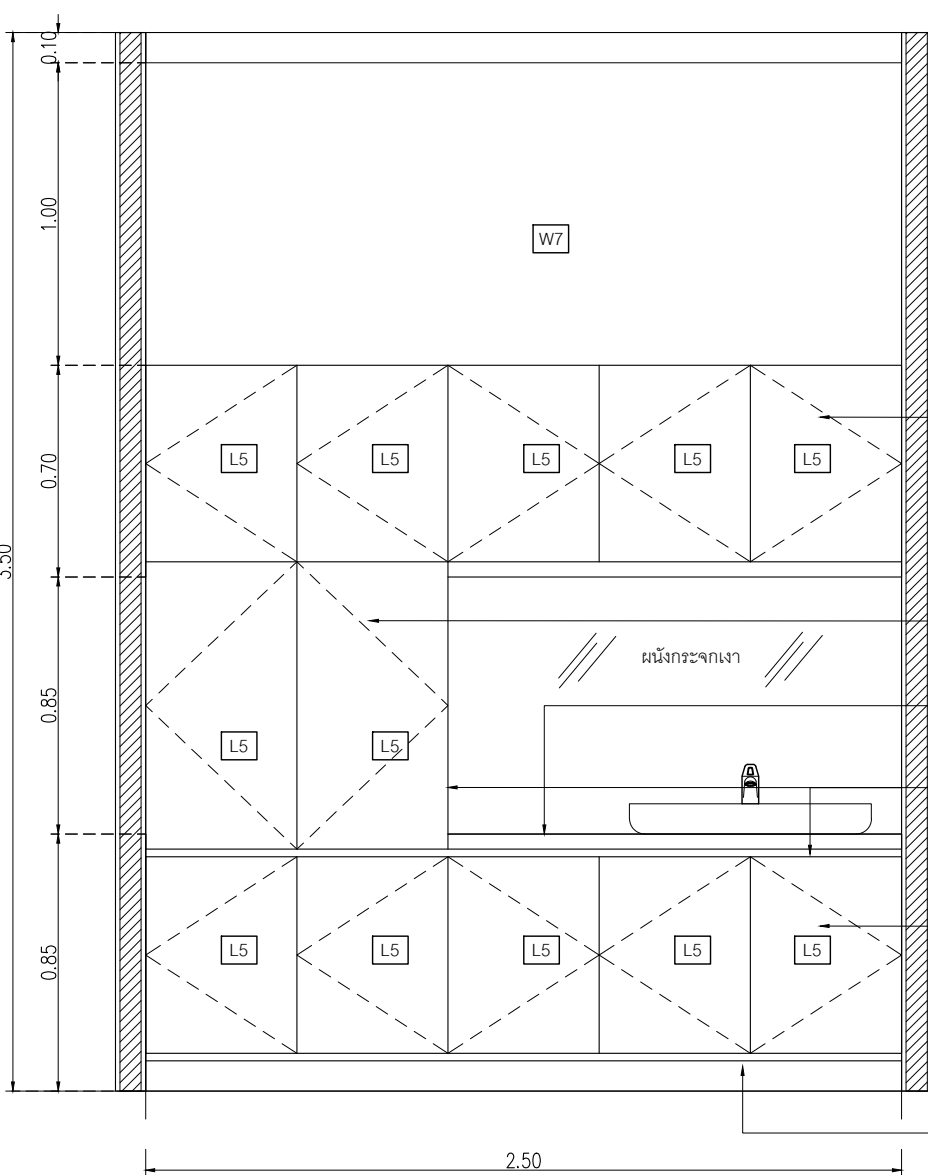
JOB NUMBER :

CHECKED :

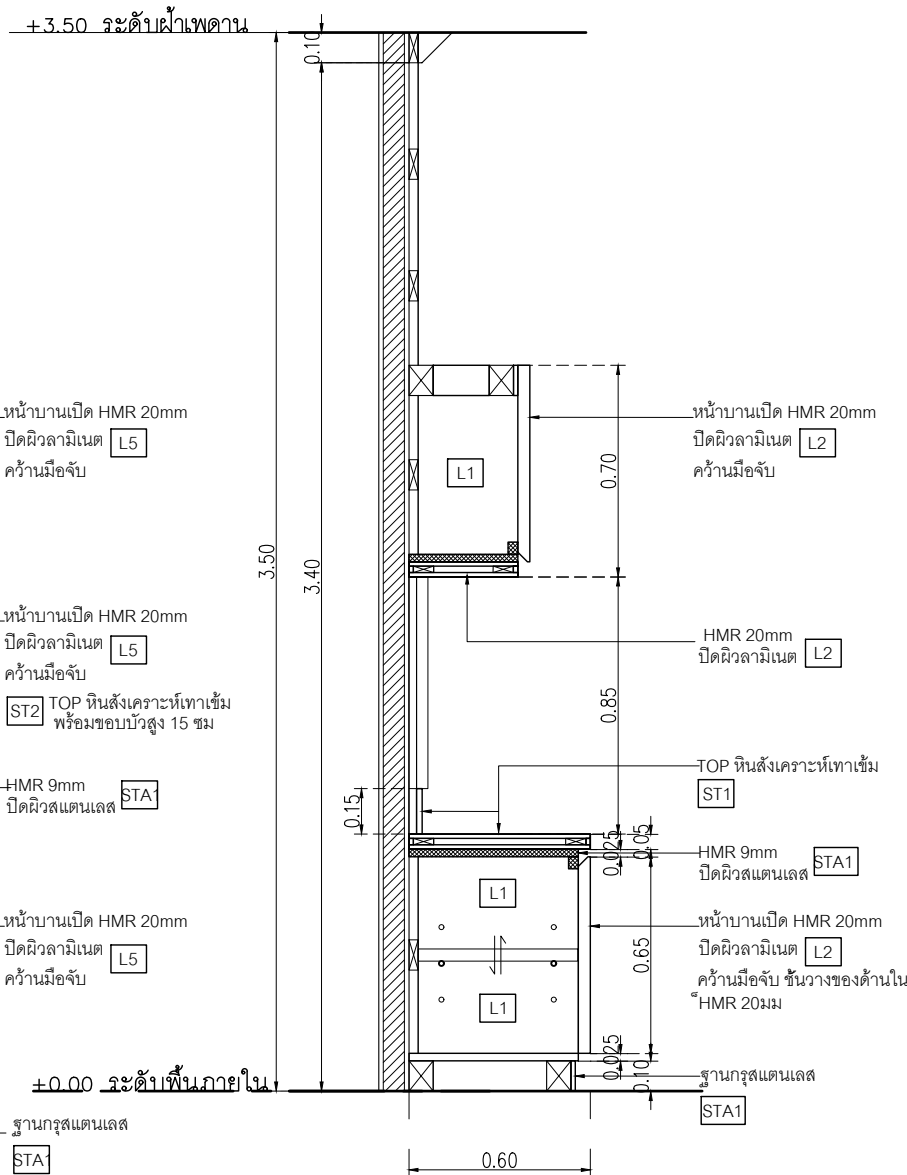
APPROVED :

DRAWN BY :

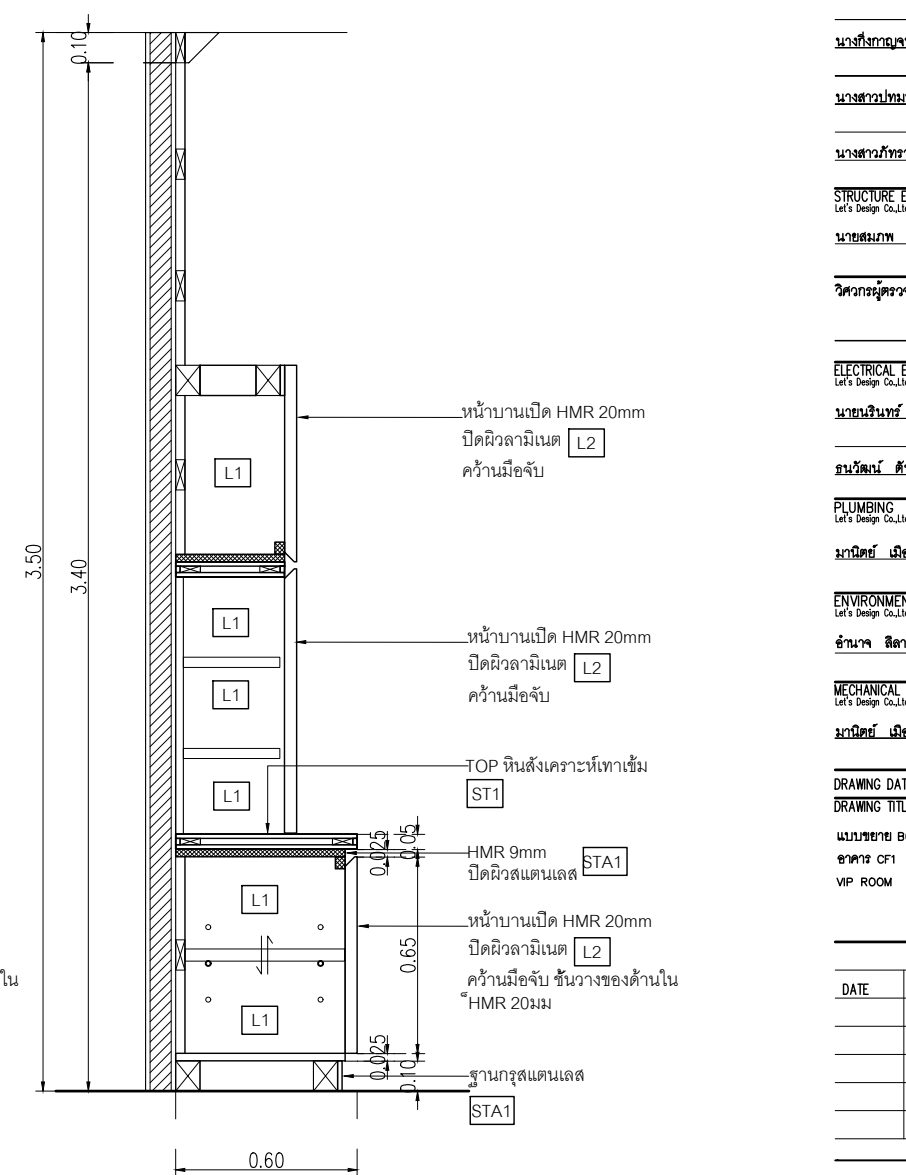
DWG. NUMBER  
IN527  
TOTAL



ELEVATION 1 B19  
มาตราส่วน 1:25



SECTION A-A  
มาตราส่วน 1:25



SECTION B-B  
มาตราส่วน 1:25

NOTE  
This Drawing is Copyright All Contractors Must  
Check All Dimensions On Site Only Figured Dimensions  
And Grid Lines Are To Be Worked From  
Discrepancies Must Be Reported Immediately To Be  
The Architect Or Engineer Concerned Before Processing

HMR หน้า 20 มม. กรอบผนัง  
อาคาร ด้านหน้าติดตั้ง W3  
โดยกาวยตะปู

HMR หน้า 9 มม. กรอบผนัง  
อาคาร ด้านหน้าติดตั้ง W3  
โดยกาวยตะปู

- PT1 สีพื้น TOA W9120 Simply white หรือเทียบเท่า ICI, Nippon paint, Beger
- W3 ผนังตกแต่ง ระแนงไม้คัลลิก ล็อค WPC ของ Luxx moulding รุ่นครึ่งวงกลม WPC-003 ขนาด 16 x 300 x 1.5 ซม. ลอน 20 มม. บนไม้ HMR 9 มม.
- SK1 บั้วพื้น Aluminium ของ Aluminiumthai ขนาด สูง 15 ซม. หน้า 5 มม. หรือเทียบเท่า
- STA2 กล้วยเชิง Aluminium รูปตัว U ขนาด 1.2 ซม. สีเงินเงา

เจ้าของโครงการ :



มหาวิทยาลัยวลัยลักษณ์  
WALAILAK UNIVERSITY



PROJECT  
อาคารส่งมอบประกอบอาคาร  
และรับกรรม

LOCATION  
มหาวิทยาลัยวลัยลักษณ์  
222 ตำบลไทยบุรี  
อำเภอท่าศาลา จังหวัดนครศรีธรรมราช 80160

ARCHITECTS:  
นายสนธยา คงชัย สด 1860

นายชัยภัทร บัวผุด สด 19754

INTERIOR DESIGN  
Let's Design Co., Ltd.

นายกานต์ รอดสวัสดิ์ ส-สน 217

นางกิ่งกานต์ รอดสวัสดิ์ ส-สน 218

นางสาวปัทมา เจริญพันธ์ สด 2678

นางสาวกวิภรณ์ สีทอง

STRUCTURE ENGINEERS:  
Let's Design Co., Ltd.

นายสมภพ เจริญศรีรักษ์ วย 1754

วิศวกรผู้ตรวจสอบงานโครงสร้าง :

ELECTRICAL ENGINEERS:  
Let's Design Co., Ltd.

นายณัฐพงศ์ จารุโกศลวัฒน์ วทศ 808

ธนวัฒน์ ดันปีชาติ สทศ 2287

PLUMBING ENGINEER:  
Let's Design Co., Ltd.

มานิตย์ เมืองคำ วทศ 808

ENVIRONMENTAL ENGINEER:  
Let's Design Co., Ltd.

MECHANICAL ENGINEERS:  
Let's Design Co., Ltd.

มานิตย์ เมืองคำ วทศ 808

DRAWING DATE :

DRAWING TITLE :

อาคาร CF1  
RECEPTION

DATE	DESCRIPTION

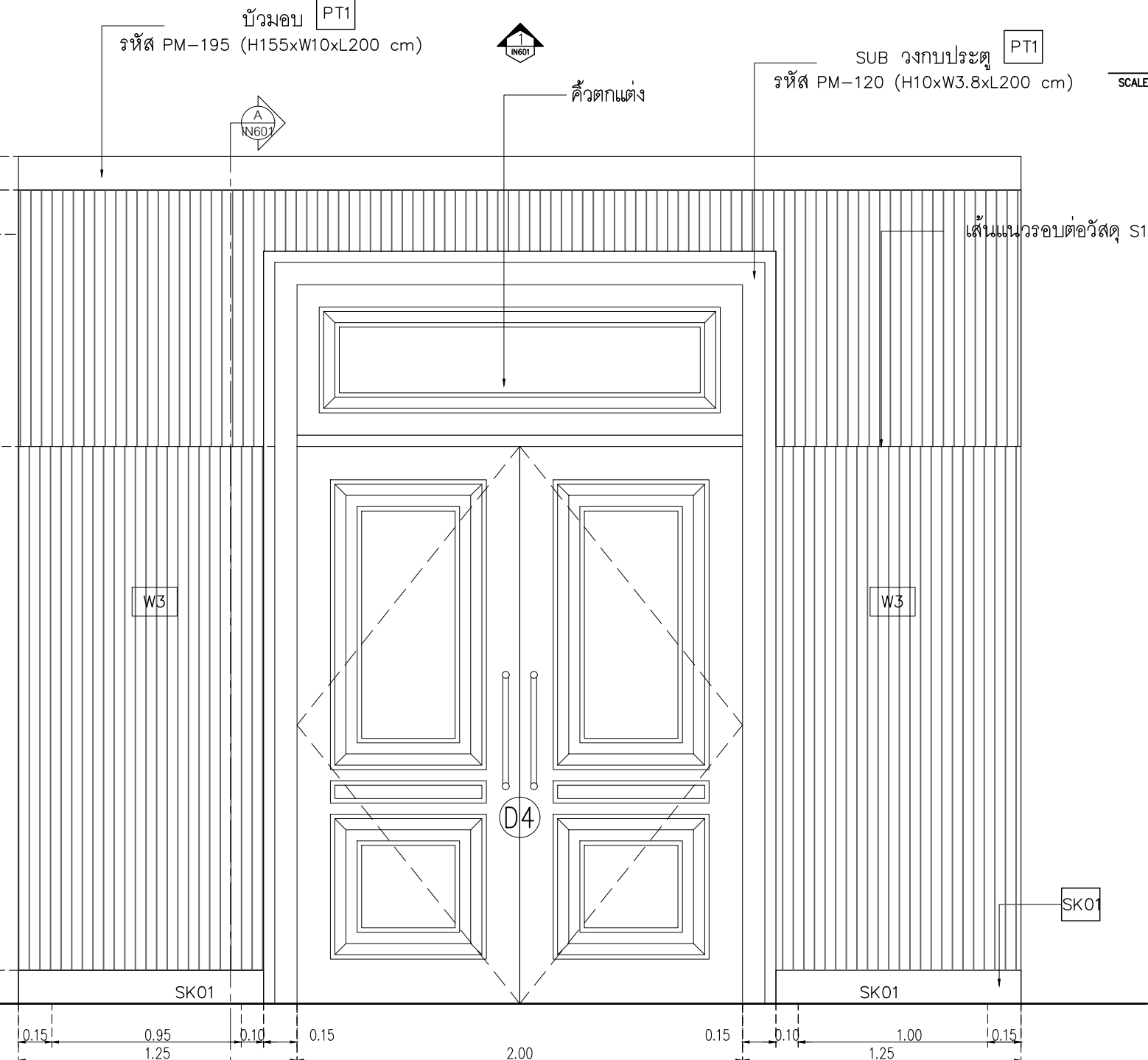
JOB NUMBER :  
CHECKED :  
APPROVED :  
DRAWN BY :

DWG. NUMBER  
**IN601**  
TOTAL

NOTE  
This Drawing is Copyright All Contractors Must  
Check All Dimensions On Site Only Figured Dimensions  
And Grid Lines Are To Be Worked From  
Discrepancies Must Be Reported Immediately To Be  
The Architect Or Engineer Concerned Before Processing

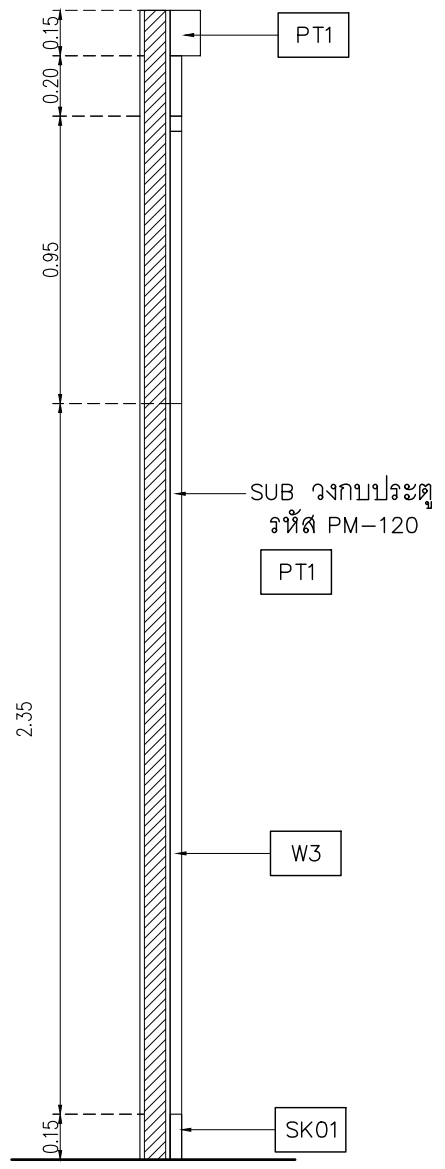
+3.80 ระดับฝ้าเพดาน

+0.00 ระดับพื้นภายใน

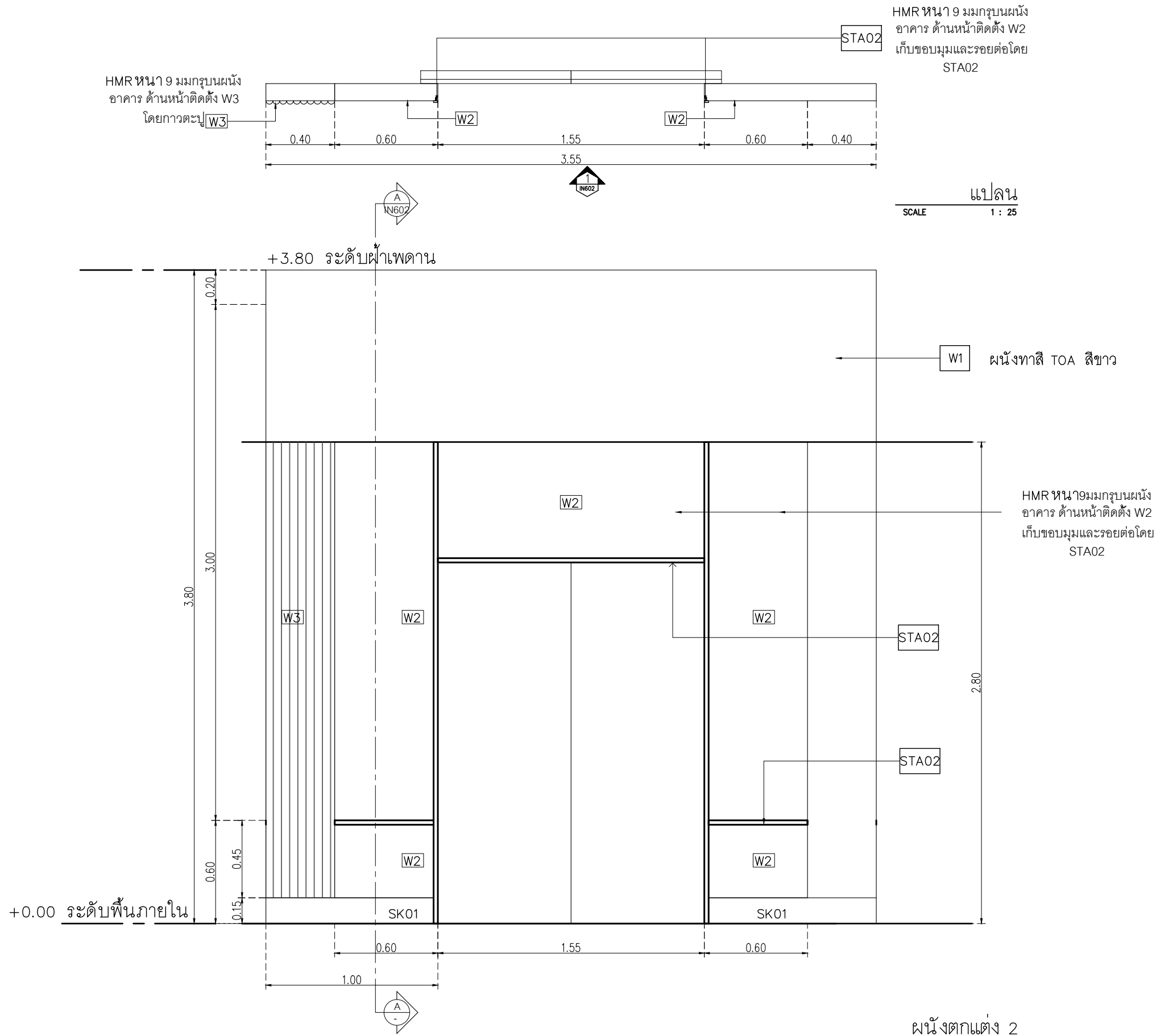


ผนังตกแต่ง 1  
SCALE 1 : 25

บัวมอบ  
ราหัส PM-195 (H155xW10xL200 cm)



รูปตัด A-A  
SCALE 1 : 25



HMR หน้า 9 มม กรอบผนัง  
อาคาร ด้านหน้าติดตั้ง W2  
เก็บขอบมุมและรอยต่อโดย  
STA02


แปลน  
SCALE 1 : 25

HMR หน้า 9 มม กรอบผนัง  
อาคาร ด้านหน้าติดตั้ง W2  
เก็บขอบมุมและรอยต่อโดย  
STA02


ผนังตกแต่ง 2  
SCALE 1 : 25

- W1 ทาสี TOA Supershield duraclean กึ่งเงา W9120 Simply white หรือเทียบเท่า ICI, Nippon paint, Beger
- W2 Laminate ของ Wilsonart No.3954-B Brushed Titanium หรือเทียบเท่า Formica, Greenlam, Fineness
- W3 ผนังตกแต่ง ระบายไม้เคลือบสี WPC ของ Luxx moulding รุ่นครึ่งวงกลม WPC-003 ขนาด 16 x 300 x 1.5 ซม. ลอน 20 มม ผนัง HMR 9 มม
- SK1 บั้วพื้น Aluminium ของ Aluminiumthai ขนาด สูง 15 ซม หน้า 5 มม หรือเทียบเท่า
- STA2 ทรายเชิง Aluminium รูปตัว U ขนาด 1.2 ซม สีเงินเงา

เจ้าของโครงการ :



มหาวิทยาลัยวลัยลักษณ์  
WALAILAK UNIVERSITY

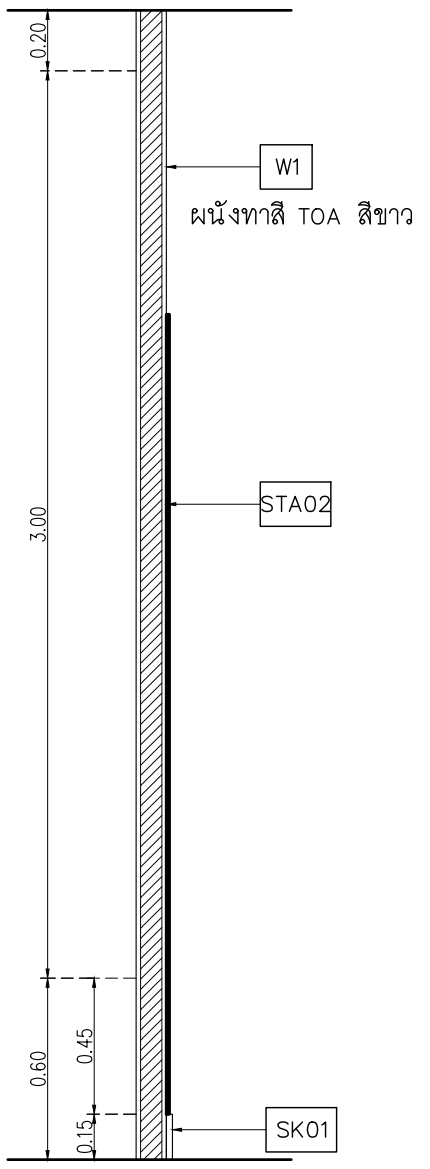


Let's Design

PROJECT  
อาคารส่งมอบประกอบอาคาร  
และนันทกรรม

LOCATION  
มหาวิทยาลัยวลัยลักษณ์  
222 ตำบลไทยบุรี  
อำเภอท่าศาลา จังหวัดนครศรีธรรมราช 80160

ARCHITECTS:  
นายสนธยา คงชัย สด 1860



รูปตัด A-A  
SCALE 1 : 25

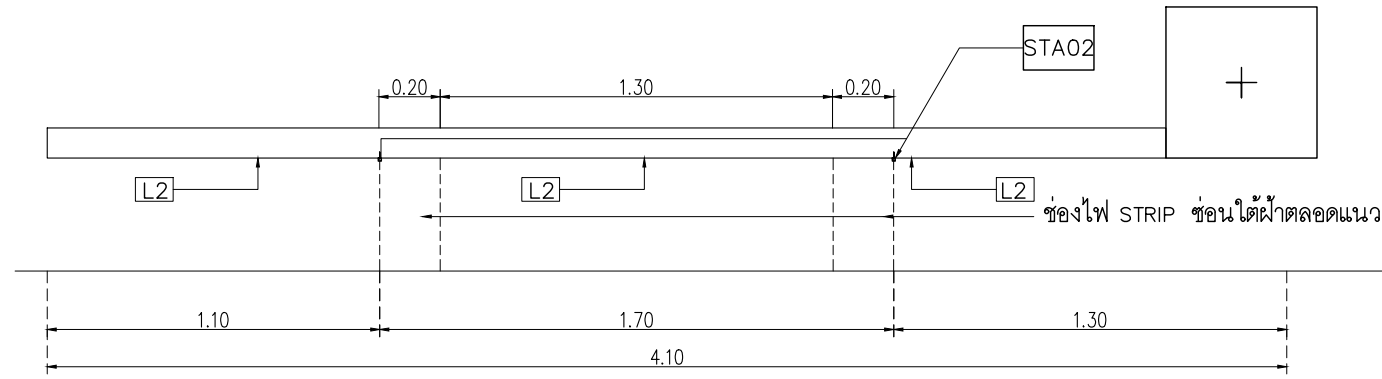
- นายชัยภัทร บัวผุด สด 19754
- INTERIOR DESIGN  
Let's Design Co.,Ltd
- นายกานต์ รอดสวัสดิ์ ส-สน 217
- นางกัญญาณัน รอดสวัสดิ์ ส-สน 218
- นางสาวปัทมาพร เจริญนันท์ สด 2678
- นางสาวกัทธกรภรณ์ วิเศษทอง
- STRUCTURE ENGINEERS :  
Let's Design Co.,Ltd
- นายสมภพ เจริญศรีรักษ์ วย1754
- วิศวกรตรวจสอบงานโครงสร้าง :
- ELECTRICAL ENGINEERS :  
Let's Design Co.,Ltd
- นายณัฐพันธ์ จารุโกวิทวัฒน์ วทศ 808
- ธนวัฒน์ ดันปีชาติ สทศ 2287
- PLUMBING ENGINEER :  
Let's Design Co.,Ltd
- มานิตย์ เมืองคำ วทศ 808
- ENVIRONMENTAL ENGINEER :  
Let's Design Co.,Ltd
- อำนาจ สิลววัฒนานนท์ สส 305
- MECHANICAL ENGINEERS :  
Let's Design Co.,Ltd
- มานิตย์ เมืองคำ วทศ 808
- DRAWING DATE :  
DRAWING TITLE :  
TYPICAL WALL-02  
อาคาร CF1  
RECEPTION

DATE	DESCRIPTION

JOB NUMBER :  
CHECKED :  
APPROVED :  
DRAWN BY :

DWG. NUMBER  
IN602  
TOTAL

NOTE  
This Drawing is Copyright All Contractors Must  
Check All Dimensions On Site Only Figured Dimensions  
And Grid Lines Are To Be Worked From  
Discrepancies Must Be Reported Immediately To Be  
The Architect Or Engineer Concerned Before Processing



ช่องไฟ STRIP ซ่อนใต้ฝ้าตลอดแนว




ช่องไฟ STRIP ตลอดแนว


SCALE 1 : 25

- L2 Laminate ของ Wilsonart No.4069H-EM Desert Oak ปูลายไม้แนวตั้ง หรือเทียบเท่า Formica, Greenlam, Fineness
  - SK1 บัวพื้น Aluminium ของ Aluminiumthai ขนาด สูง 15 ซม หน้า 5 มม หรือเทียบเท่า
  - STA2 กรวยเชิง Aluminium รูปตัว U ขนาด 1.2 ซม สีเงินเงา
- ไฟหลิบ Tron MAX LED Strip Light 24V  
 Brand : Lamp & Light  
 Light color : Daylight (6000K)  
 Strip Width : 10mm

เจ้าของโครงการ :



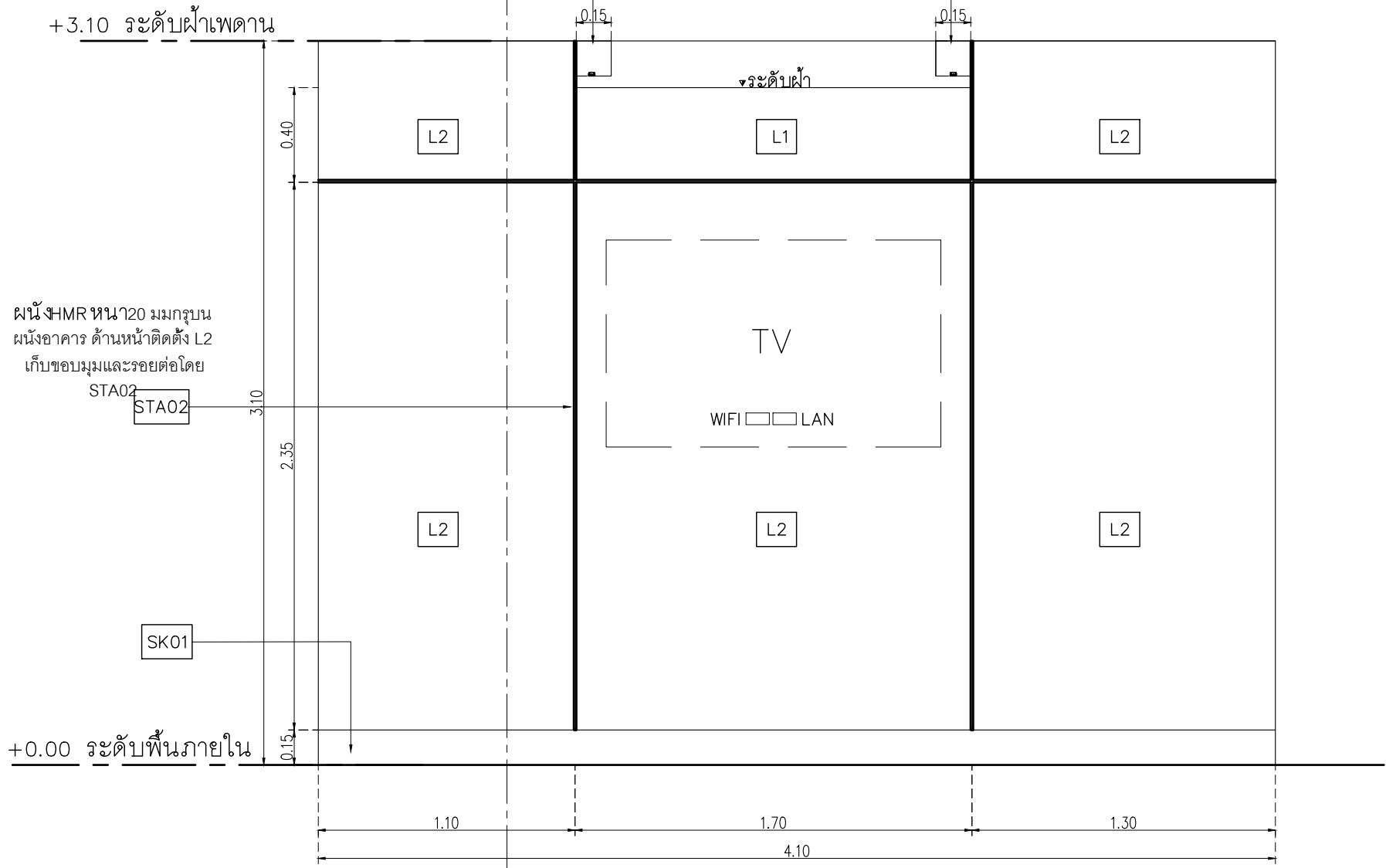
มหาวิทยาลัยวลัยลักษณ์  
WALAILAK UNIVERSITY



Let's Design  
บริษัท เลตส์ ดีไซน์ จำกัด  
เลขที่ 222 ถนนไทยบุรี  
อำเภอท่าศาลา จังหวัดนครศรีธรรมราช 80160  
โทร 075-310-111

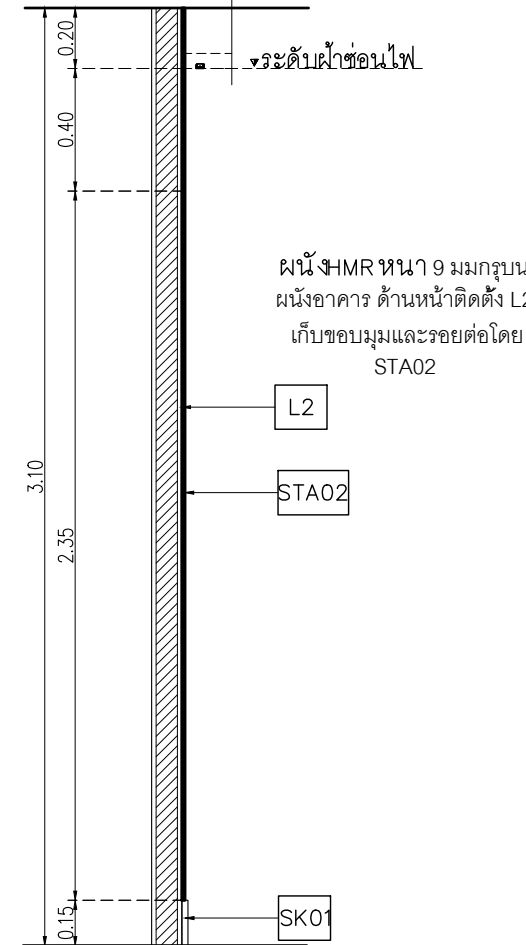
PROJECT  
อาคารส่งเสริมผู้ประกอบการ  
และนวัตกรรม

- LOCATION  
มหาวิทยาลัยวลัยลักษณ์  
222 ตำบลไทยบุรี  
อำเภอท่าศาลา จังหวัดนครศรีธรรมราช 80160
- ARCHITECTS:  
นายสนธยา คงชัย สด 1860
- นายชัยภัทร บัวหุด ปรศ 19754
- INTERIOR DESIGN  
Let's Design Co.,Ltd  
นายกันต์ รอดสวัสดิ์ ส-สน 217  
นางกิ่งกมลรัตน์ รอดสวัสดิ์ ส-สน 218  
นางสาวปัทมา เจริญนิรันดร์ สด 2678  
นางสาวกัญจกรภรณ์ วิเศษทอง  
ภาควิชาการสถาปัตยกรรมศาสตร์  
มหาวิทยาลัยวลัยลักษณ์
- STRUCTURE ENGINEERS :  
Let's Design Co.,Ltd  
นายสมภพ เจริญศรีรักษ์ วย 1754  
วิศวกรผู้ตรวจสอบงานโครงสร้าง :
- ELECTRICAL ENGINEERS :  
Let's Design Co.,Ltd  
นายณัฐวัฒน์ จารุโศภนวัฒน์ วกท 808  
ธนวัฒน์ ดันปีชาติ สทท 2287  
PLUMBING ENGINEER :  
Let's Design Co.,Ltd  
มานิตย์ เมืองคำ วก 808
- ENVIRONMENTAL ENGINEER :  
Let's Design Co.,Ltd  
อำนาจ สิววัฒนานนท์ สส 305
- MECHANICAL ENGINEERS :  
Let's Design Co.,Ltd  
มานิตย์ เมืองคำ วก 808
- DRAWING DATE :  
DRAWING TITLE :  
TYPICAL WALL-03  
อาคาร CF1  
RECEPTION-MEETING RM



ไฟหลิบ Tron MAX LED Strip Light 24V  
 Brand : Lamp & Light  
 Light color : Daylight (6000K)  
 Strip Width : 10mm

ผนังตกแต่ง 3  
SCALE 1 : 25



รูปตัด A-A  
SCALE 1 : 25

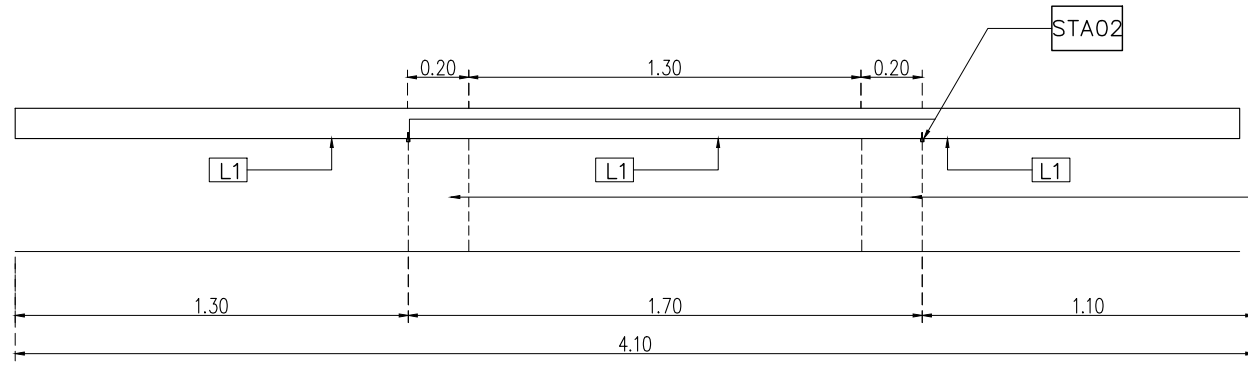
DATE	DESCRIPTION

JOB NUMBER :  
 CHECKED :  
 APPROVED :  
 DRAWN BY :

DWG. NUMBER  
IN603  
TOTAL

NOTE  
This Drawing is Copyright All Contractors Must  
Check All Dimensions On Site Only Figured Dimensions  
And Grid Lines Are To Be Worked From  
Discrepancies Must Be Reported Immediately To Be  
The Architect Or Engineer Concerned Before Processing

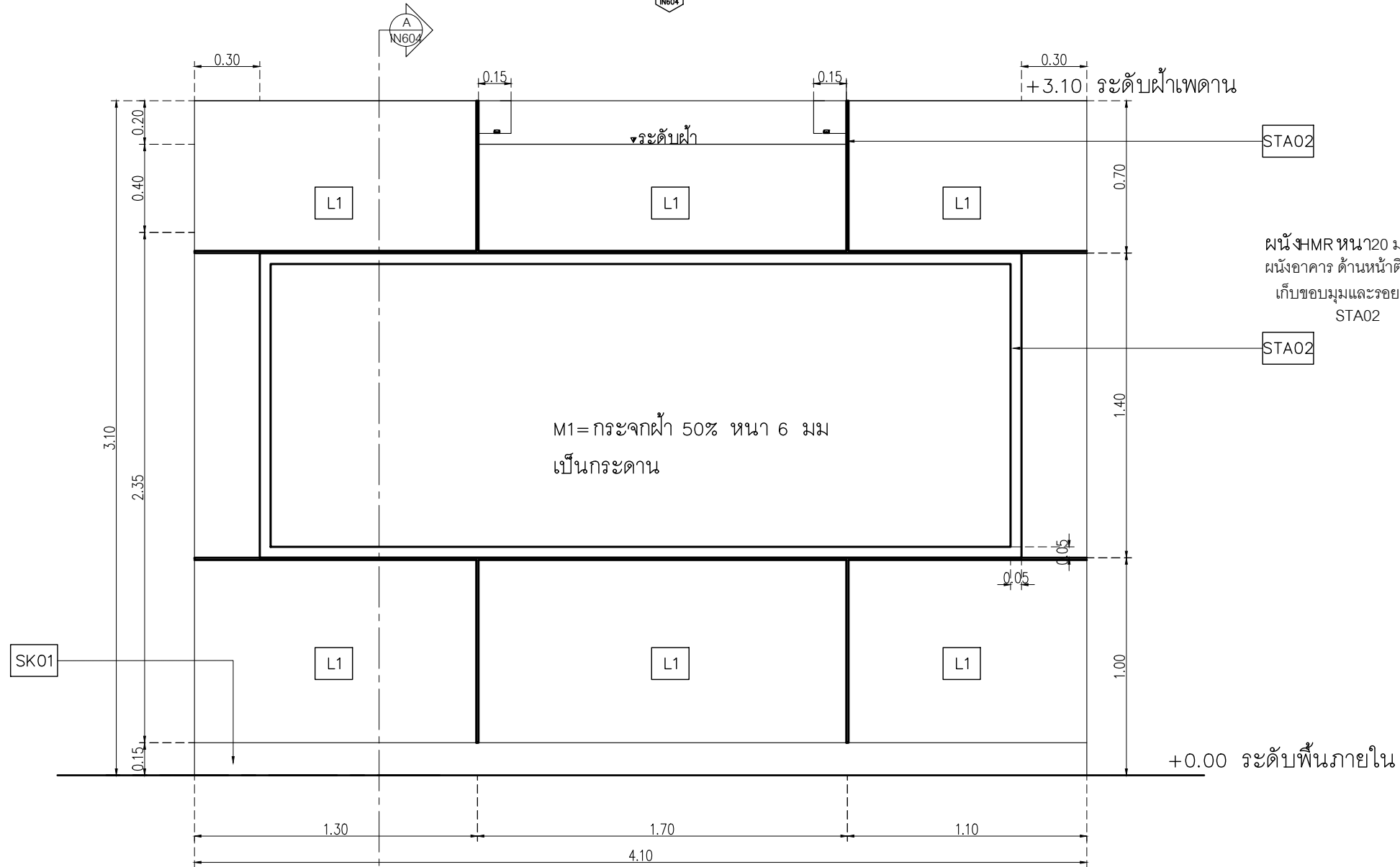




ช่องไฟ STRIP ซ่อนใต้ฝ้าตลอดแนว

ไฟหลิป Tron MAX LED Strip Light 24V  
 Brand : Lamp & Light  
 Light color : Daylight (6000K)  
 Strip Width : 10mm

แปลน  
 SCALE 1 : 25



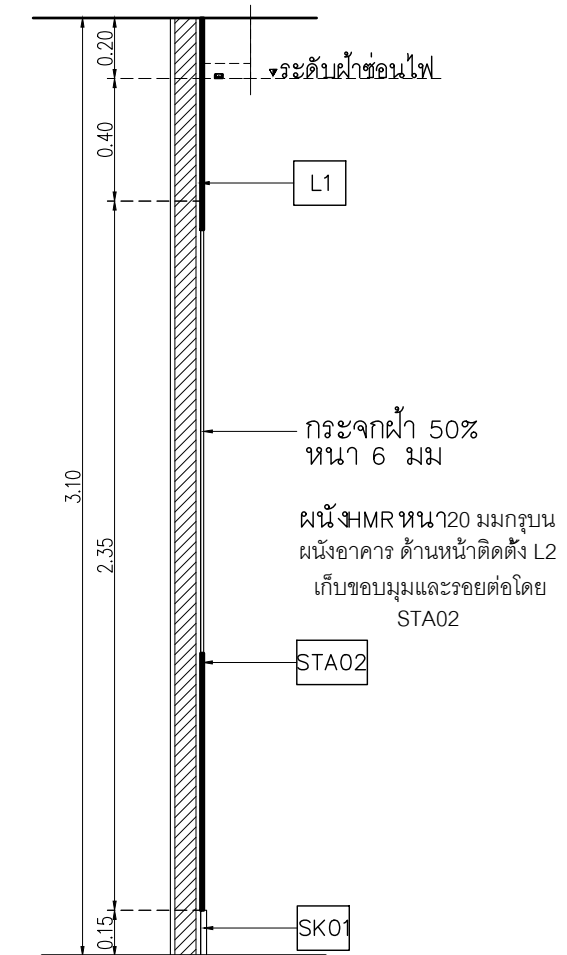
ผนังตกแต่ง 4  
 SCALE 1 : 25

L1 Laminate ของ Wilsonart  
 No.0131M  
 Solid White  
 หรือเทียบเท่า Formica, Greenlam, Fineness

SK1 บั้วพื้น Aluminium ของ Aluminiumthai  
 ขนาด สูง 15 ซม หน้า 5 มม  
 หรือเทียบเท่า

STA2 กรวยเชิง Aluminium รูปตัว U  
 ขนาด 1.2 ซม  
 สีเงินเงา

ไฟหลิป Tron MAX LED Strip Light 24V  
 Brand : Lamp & Light  
 Light color : Daylight (6000K)  
 Strip Width : 10mm



รูปตัด A-A  
 SCALE 1 : 25

เจ้าของโครงการ :



มหาวิทยาลัยวลัยลักษณ์  
 WALAILAK UNIVERSITY



PROJECT

อาคารส่งเสริมผู้ประกอบการ  
 และนวัตกรรม

LOCATION

มหาวิทยาลัยวลัยลักษณ์  
 222 ตำบลไทยบุรี  
 อำเภอท่าศาลา จังหวัดนครศรีธรรมราช 80160

ARCHITECTS:

นายสนธยา คงชัย สด 1860

นายชัยภัทร บัวผุด สด 19754

INTERIOR DESIGN

นายกันต์ รอดสวัสดิ์ ส-สน 217

นางภัทราภรณ์ รอดสวัสดิ์ ส-สน 218

นางสาวโสมพร เจริญนิรันดร์ สด 2678

นางสาวกัญจกรภรณ์ วิเศษทอง

STRUCTURE ENGINEERS :

นายสมภพ เจริญศรีรักษ์ วย1754

วิศวกรผู้ตรวจสอบงานโครงสร้าง :

ELECTRICAL ENGINEERS :

นายณัฐพงษ์ จารุโศภนวัฒน์ วทศ 808

PLUMBING ENGINEER :

มานิตย์ เมืองคำ วท 808

ENVIRONMENTAL ENGINEER :

อำนาจ สิลววัฒนานนท์ สส 305

MECHANICAL ENGINEERS :

มานิตย์ เมืองคำ วท 808

DRAWING DATE :

DRAWING TITLE :

TYPICAL WALL-04

อาคาร CF1

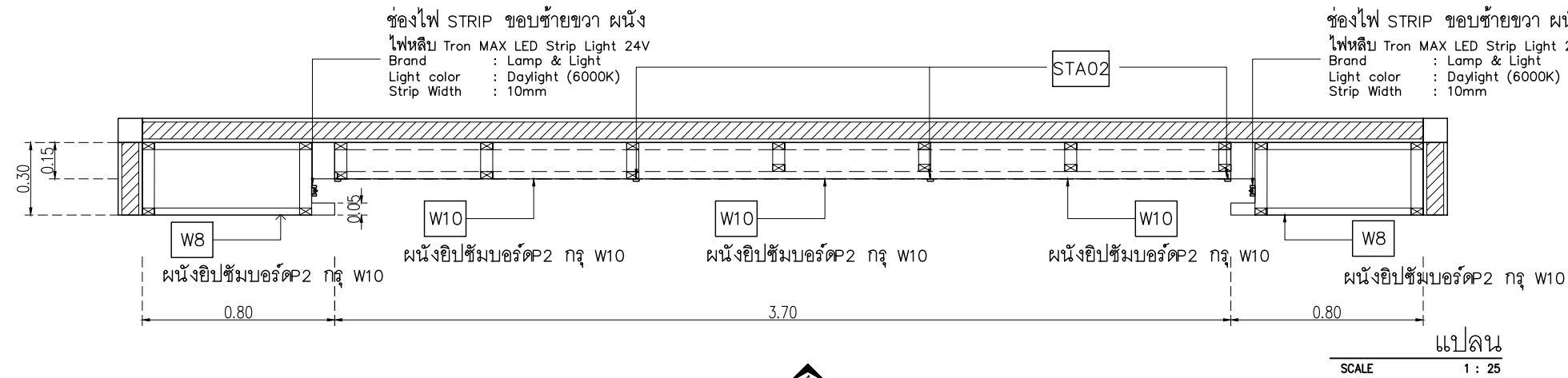
RECEPTION MEETING RM

DATE	DESCRIPTION

JOB NUMBER :  
 CHECKED :  
 APPROVED :  
 DRAWN BY :

DWG. NUMBER  
**IN604**  
 TOTAL

NOTE  
 This Drawing is Copyright All Contractors Must  
 Check All Dimensions On Site Only Figured Dimensions  
 And Grid Lines Are To Be Worked From  
 Discrepancies Must Be Reported Immediately To Be  
 The Architect Or Engineer Concerned Before Processing



- W8 Laminate ของ Wilsonart No.6261 Brushed light Bronze Alu หรือเทียบเท่า Formica, Greenlam, Fineness
- W10 ผนังหินอ่อน รัชดาหินอ่อน ดิลาตาทาก หรือเทียบเท่า รุ่น แม็คคอบราซิล
- SK1 บัวพื้น Aluminium ของ Aluminiumthai ขนาด สูง 15 ซม หน้า 5 มม หรือเทียบเท่า
- STA2 ทุยเชิง Aluminium รูปตัว U ขนาด 1.2 ซม สีเงินเงา
- ไฟหลอด Tron MAX LED Strip Light 24V  
Brand : Lamp & Light  
Light color : Daylight (6000K)  
Strip Width : 10mm

เจ้าทรงโครงการ :

มหาวิทยาลัยวลัยลักษณ์  
WALAILAK UNIVERSITY

Let's Design  
บริษัท วัลเลย์ ดีไซน์ จำกัด  
เลขที่ 100/100 หมู่ 10 ตำบลหนองปรือ อำเภอบางแพะ จังหวัดกาญจนบุรี 31120 โทร 08 947 887

PROJECT  
อาคารส่งเสริมวิชาการ  
และนันทกรีฑา

LOCATION  
มหาวิทยาลัยวลัยลักษณ์  
222 ตำบลไทยบุรี  
อำเภอท่าศาลา จังหวัดนครศรีธรรมราช 80160

ARCHITECTS:  
นายสนธยา คงชัย สด 1860

นายชัยภัทร บัวผุด สด 19754

INTERIOR DESIGN  
Let's Design Co.,Ltd  
นายกานต์ รอดสวัสดิ์ ส-สน 217

นางกัญญาณัฐ รอดสวัสดิ์ ส-สน 218

นางสาวปัทมา เจริญนิรันดร์ สด 2678

นางสาวกัญจกรภรณ์ วิเศษทอง  
สถาปนิก (วิชาชีพ)

STRUCTURE ENGINEERS :  
Let's Design Co.,Ltd  
นายสมภพ เจริญศรีรักษ์ อย 1754

วิศวกรตรวจสอบงานโครงสร้าง :

ELECTRICAL ENGINEERS :  
Let's Design Co.,Ltd  
นายณัฐวัฒน์ จารุโศภนวัฒน์ วกท 808

ธนวัฒน์ ดันปีชาติ สทท 2287  
วิศวกร (วิชาชีพ)

PLUMBING ENGINEER :  
Let's Design Co.,Ltd  
มานิตย์ เมืองคำ วก 808

ENVIRONMENTAL ENGINEER :  
Let's Design Co.,Ltd  
อำนาจ สิวาลักษณ์านนท์ สส 305

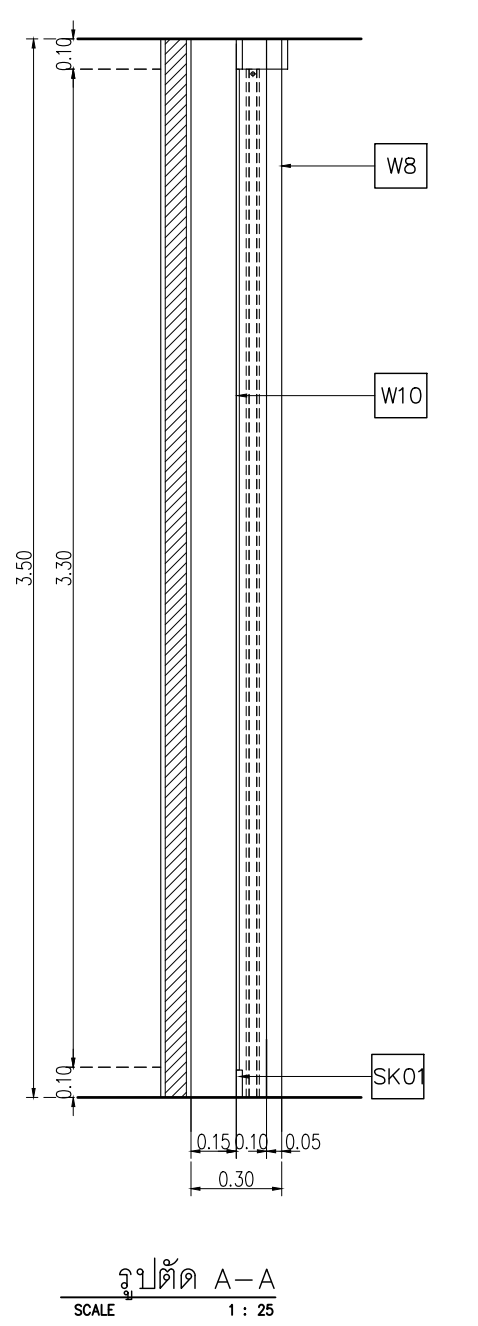
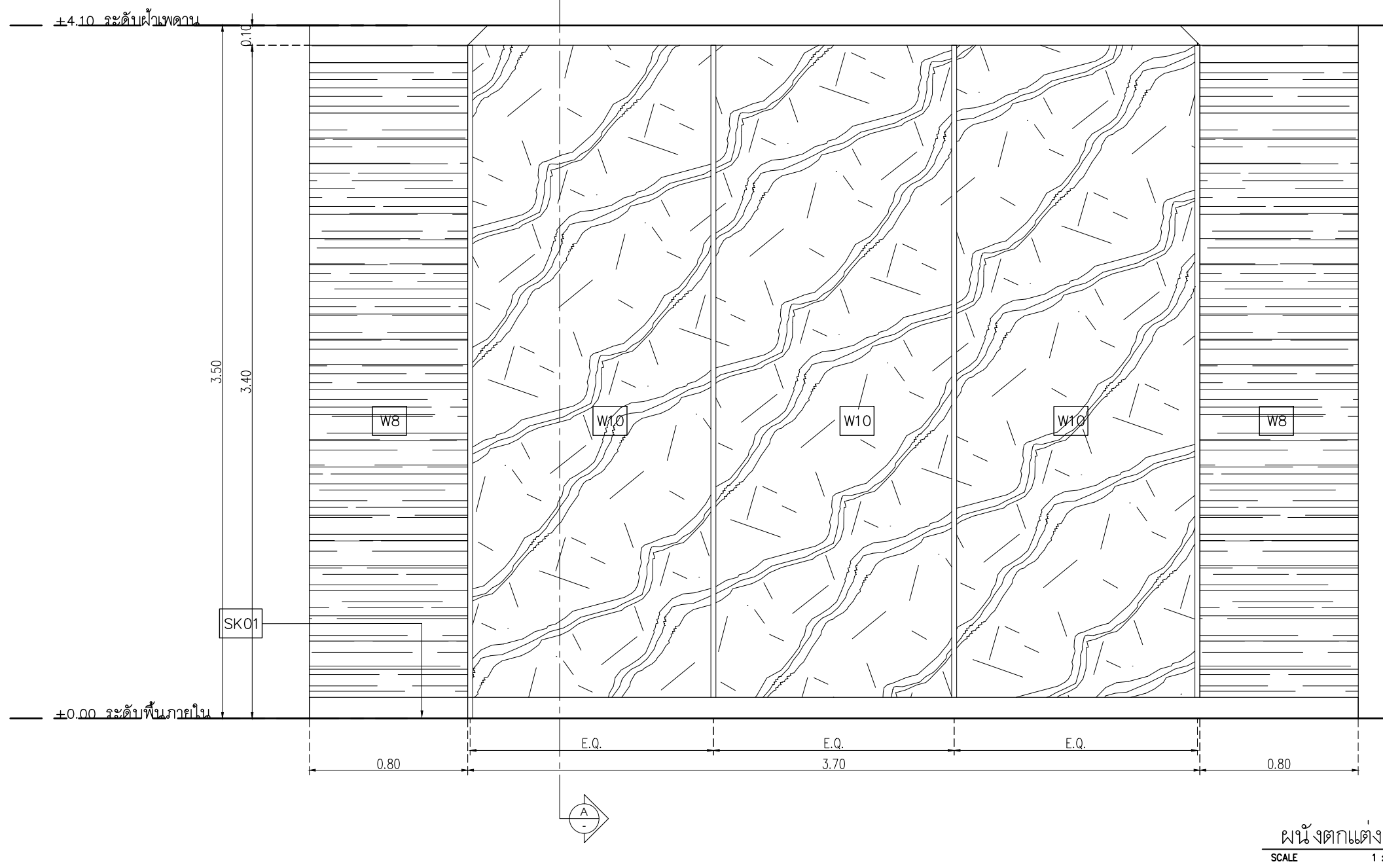
MECHANICAL ENGINEERS :  
Let's Design Co.,Ltd  
มานิตย์ เมืองคำ วก 808

DRAWING DATE :  
DRAWING TITLE :  
TYPICAL WALL-05  
อาคาร CF1  
VIP

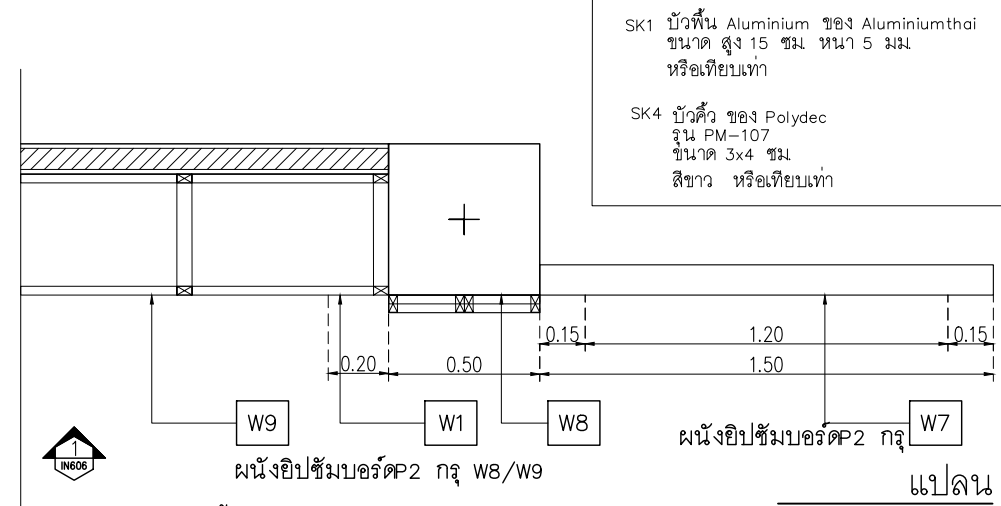
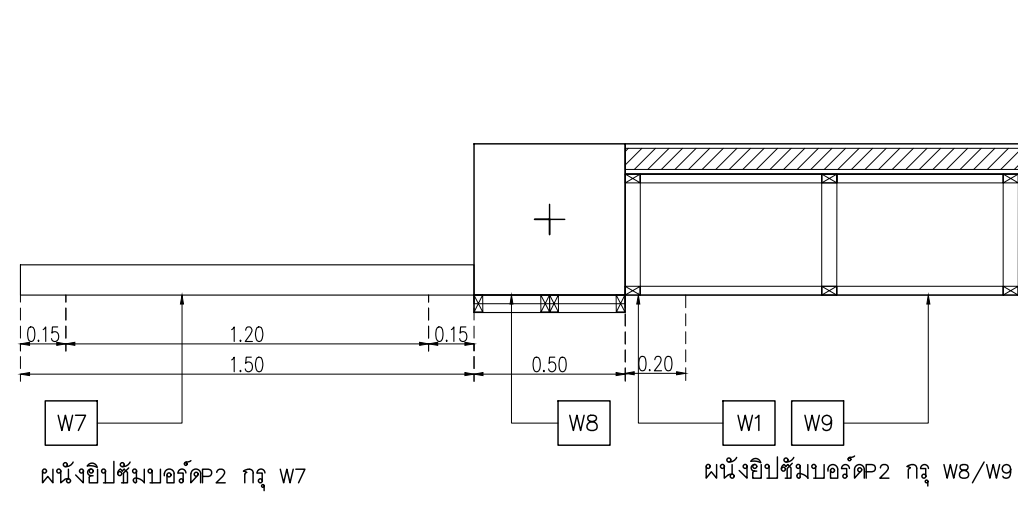
DATE	DESCRIPTION

JOB NUMBER :  
CHECKED :  
APPROVED :  
DRAWN BY :

DWG. NUMBER  
IN605  
TOTAL



NOTE  
This Drawing is Copyright All Contractors Must  
Check All Dimensions On Site Only Figured Dimensions  
And Grid Lines Are To Be Worked From  
Discrepancies Must Be Reported Immediately To Be  
The Architect Or Engineer Concerned Before Processing



- W1 ทาสี TOA Supershield duraclean ทิ้งเงา W9120 Simply white หรือเทียบเท่า ICI, Nippon paint, Beger
- W7 Wallpaper ยี่ห้อ WALL UP No. 419-9 รุ่น Basic
- W8 Laminate ของ Wilsonart No.6261 Brushed light Bronze Alu หรือเทียบเท่า Formica, Greenlam, Fineness
- W9 ผนังหินอ่อน รัชดาหินอ่อน คีลาดาก หรือเทียบเท่า รุ่น อ่อนดูราโต

เจ้าของโครงการ :

มหาวิทยาลัยวลัยลักษณ์  
WALAILAK UNIVERSITY

Let's Design

PROJECT  
อาคารส่งเสริมวิชาการ  
และนวัตกรรม

LOCATION  
มหาวิทยาลัยวลัยลักษณ์  
222 ตำบลไทยบุรี  
อำเภอท่าศาลา จังหวัดนครศรีธรรมราช 80160

ARCHITECTS:  
นายสนธยา คงชัย สด 1860

นายชัยภัทร บัวผุด สด 19754

INTERIOR DESIGN  
Let's Design Co.,Ltd

นายกันต์ รอดสวัสดิ์ ส-สน 217

นางกิ่งกมลชนม์ รอดสวัสดิ์ ส-สน 218

นางสาวปัทมา เจริญนิรันดร์ สด 2678

นางสาวกัทธกรภรณ์ วิเศษทอง  
สถาปนิก วิชาชีพ

STRUCTURE ENGINEERS :  
Let's Design Co.,Ltd

นายสมภพ เจริญศรีรักษ์ วช1754

วิศวกรผู้ตรวจสอบงานโครงสร้าง :

ELECTRICAL ENGINEERS :  
Let's Design Co.,Ltd

นายณัฐวัฒน์ จารุโศภนวัฒน์ วทศ 808

ธนวัฒน์ ดันปีชาติ สทศ 2287

PLUMBING ENGINEER :  
Let's Design Co.,Ltd

มานิตย์ เมืองคำ วท 808

ENVIRONMENTAL ENGINEER :  
Let's Design Co.,Ltd

อำนาจ สิลาวัดนิรันดร์ สส 305

MECHANICAL ENGINEERS :  
Let's Design Co.,Ltd

มานิตย์ เมืองคำ วท 808

DRAWING DATE :

DRAWING TITLE :  
TYPICAL WALL-06

อาคาร CF1  
VP

DATE	DESCRIPTION

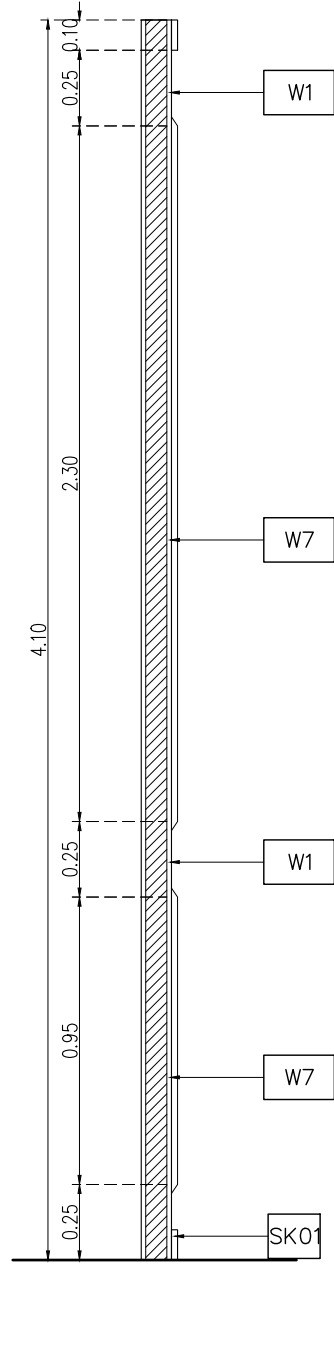
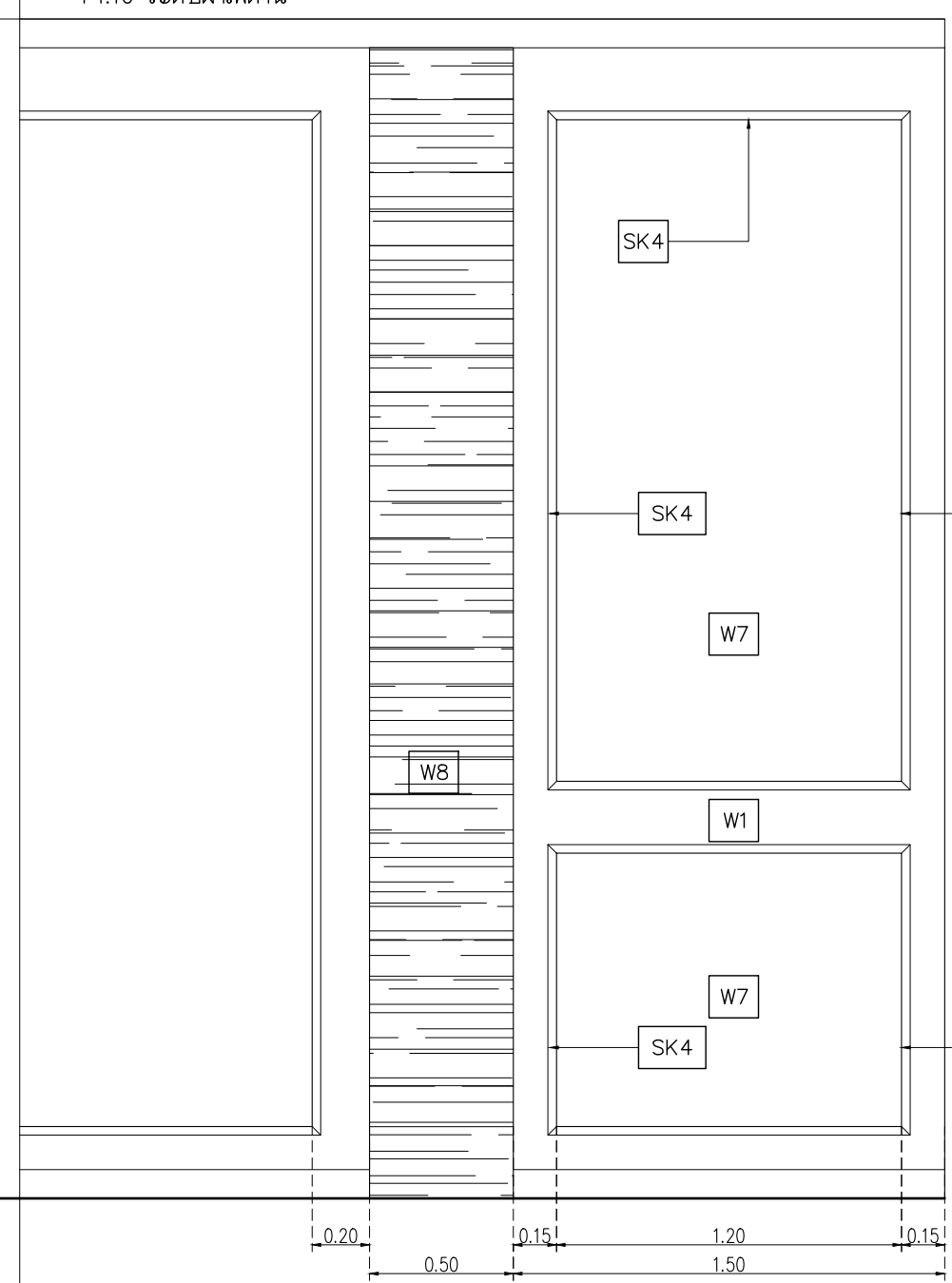
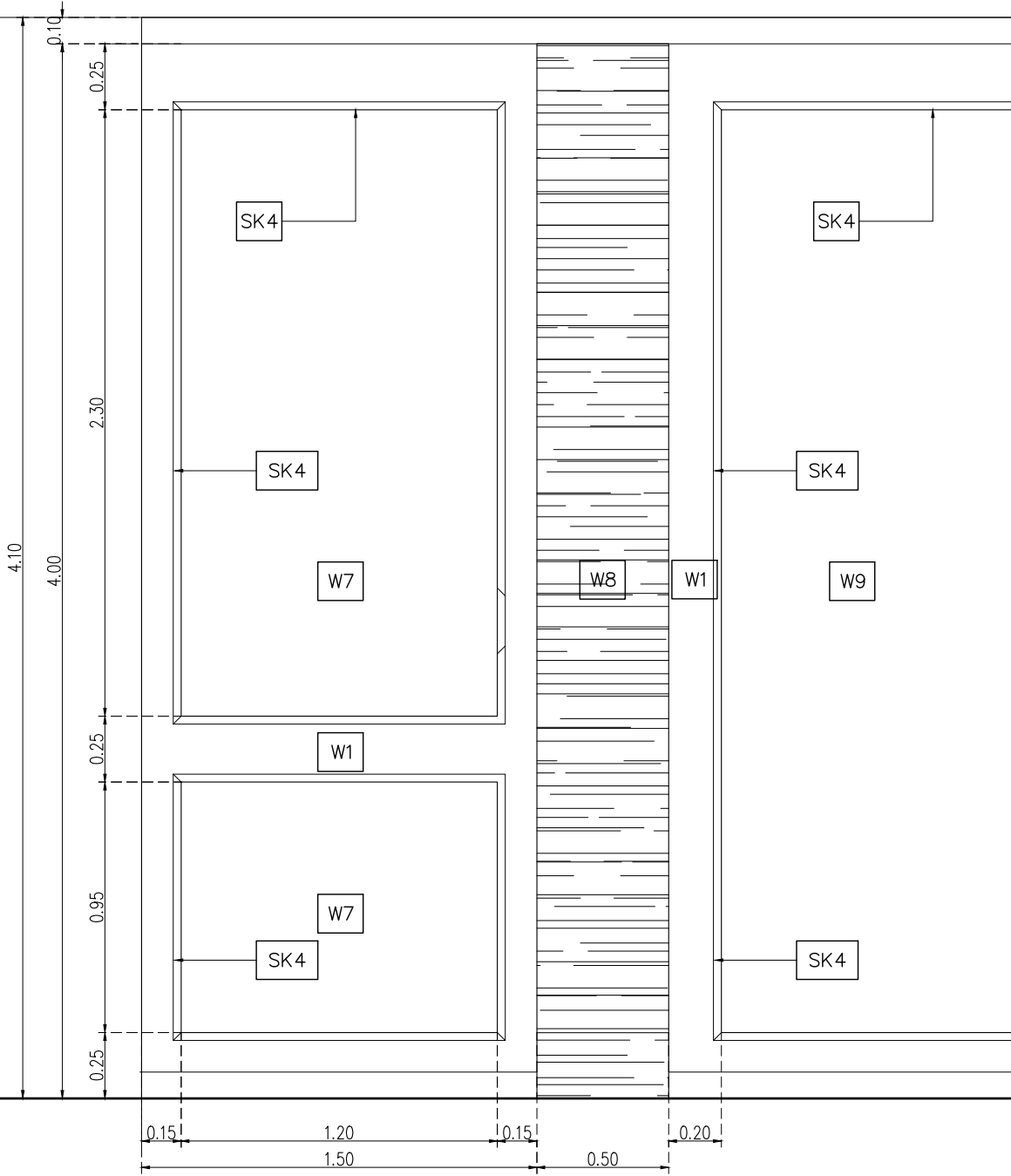
JOB NUMBER : \_\_\_\_\_ DWG. NUMBER  
IN606

CHECKED : \_\_\_\_\_

APPROVED : \_\_\_\_\_ TOTAL

DRAWN BY : \_\_\_\_\_

NOTE  
This Drawing is Copyright All Contractors Must  
Check All Dimensions On Site Only Figured Dimensions  
And Grid Lines Are To Be Worked From  
Discrepancies Must Be Reported Immediately To Be  
The Architect Or Engineer Concerned Before Processing



ผนังตึกแต่ง 6  
SCALE 1 : 25

รูปตัด A-A  
SCALE 1 : 25

เจ้าของโครงการ :



มหาวิทยาลัยวลัยลักษณ์  
WALAILAK UNIVERSITY



PROJECT

อาคารส่งเสริมประสบการณ์  
และนวัตกรรม

LOCATION

มหาวิทยาลัยวลัยลักษณ์  
222 ตำบลไทยบุรี  
อำเภอท่าศาลา จังหวัดนครศรีธรรมราช 80160

ARCHITECTS:

นายสนธยา คงชัย สด 1860

นายชัยภัทร บัวผุด ภูสอ 19754

INTERIOR DESIGN

นายกานต์ รอดสวัสดิ์ ส-สน 217

นางรุ่งกานจน์ รอดสวัสดิ์ ส-สน 218

นางสาวปัทมา เจริญพันธ์ สด 2678

นางสาวกัทธาภรณ์ อึ้งออง  
ภูทอกกรณ อึ้งออง

STRUCTURE ENGINEERS:

นายสมภพ เจริญศรีรักษ์ ภูสอ 1754

วิศวกรผู้ตรวจสอบงานโครงสร้าง :

ELECTRICAL ENGINEERS:

นายณัฐพงษ์ จารุโศภิตวัฒน์ วกท 806

ธนวัฒน์ ดันปีชาติ สทท 2287

PLUMBING ENGINEER:

มานิตย์ เมืองคำ วก 808

ENVIRONMENTAL ENGINEER:

อำนาจ สิววัฒนานนท์ สส 305

MECHANICAL ENGINEERS:

มานิตย์ เมืองคำ วก 808

DRAWING DATE:

DRAWING TITLE:

แบบขยายฝ้าเพดาน-01

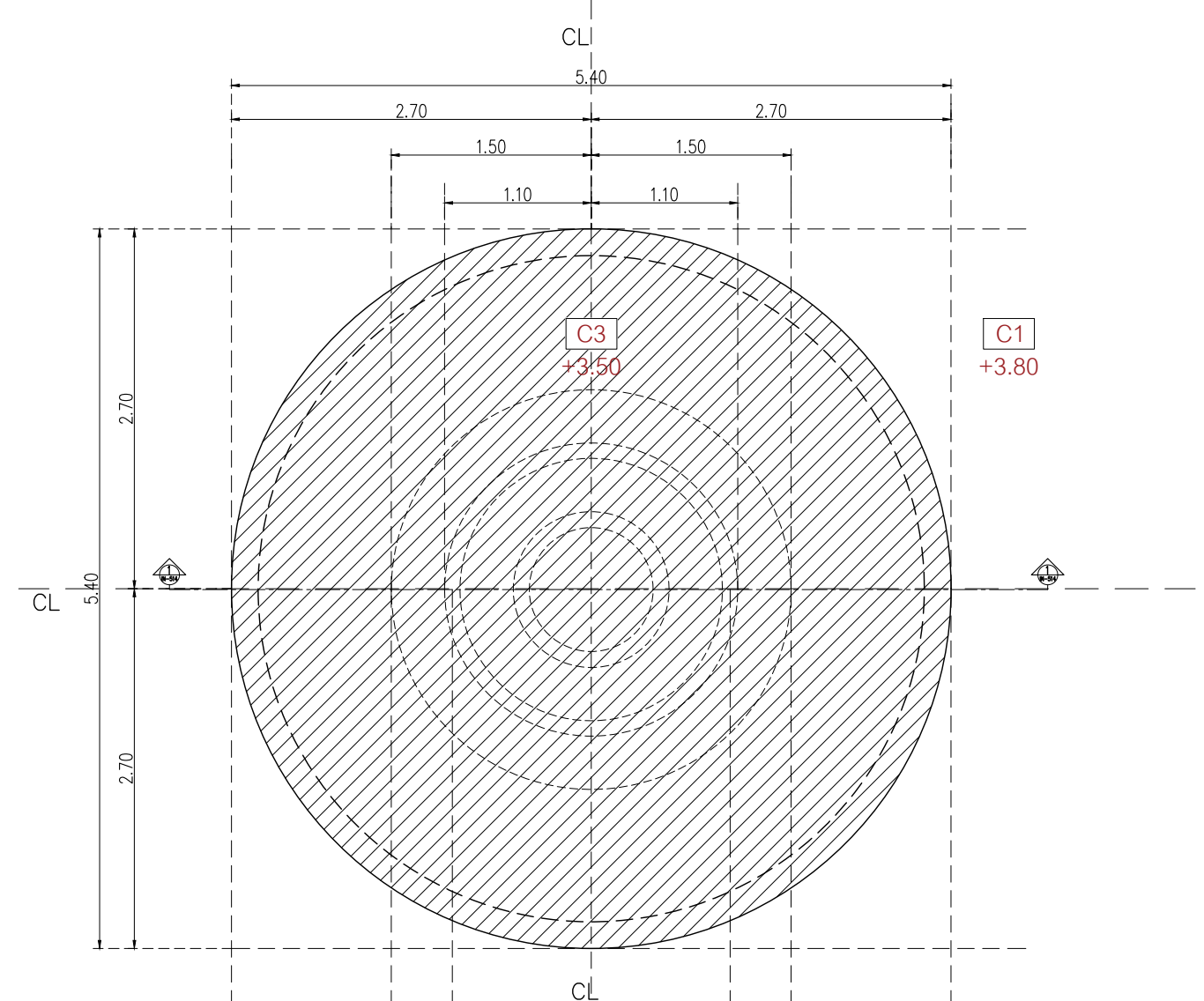
อาคาร CF1

RECEPTION

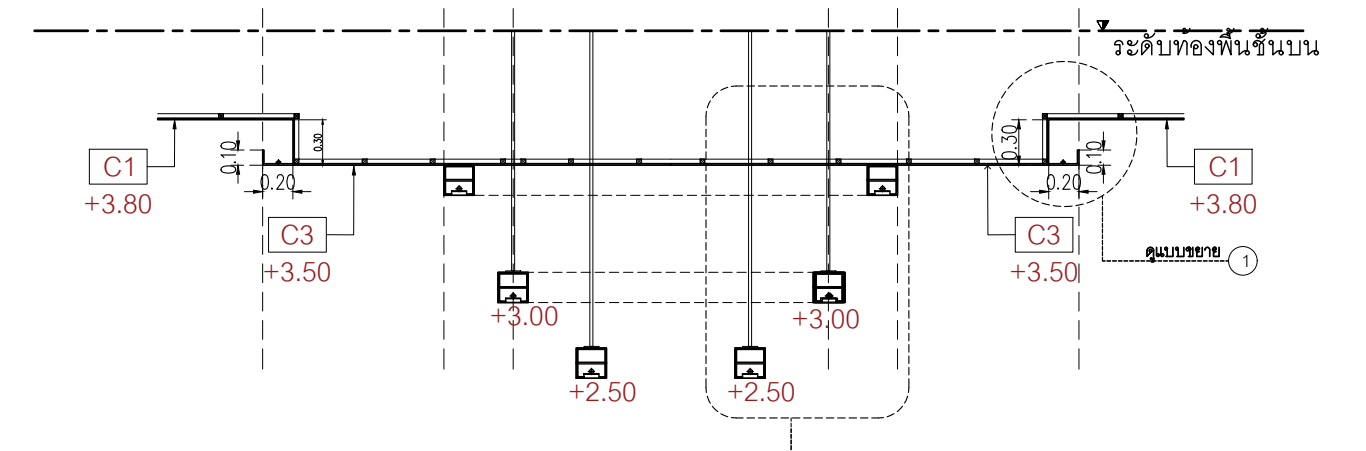
DATE	DESCRIPTION

JOB NUMBER:	DWG. NUMBER
CHECKED:	IN607
APPROVED:	TOTAL
DRAWN BY:	

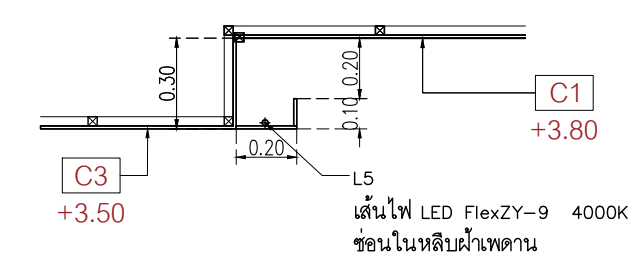
NOTE  
This Drawing is Copyright All Contractors Must  
Check All Dimensions On Site Only Figured Dimensions  
And Grid Lines Are To Be Worked From  
Discrepancies Must Be Reported Immediately To Be  
The Architect Or Engineer Concerned Before Processing



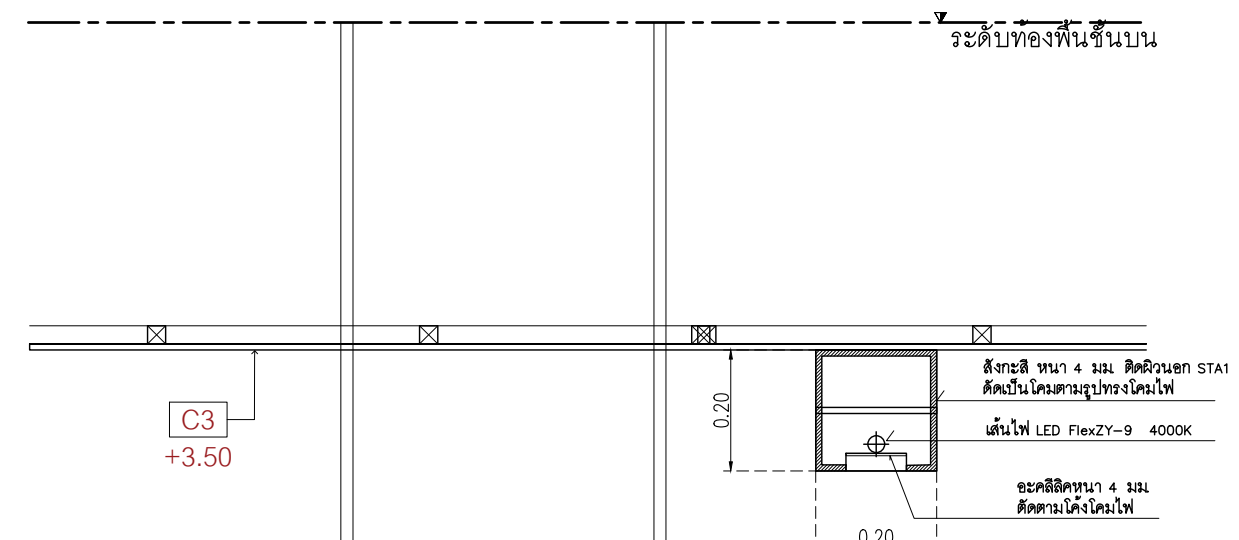
ฝ้าตกแต่ง 1  
มาตรฐาน 1:50



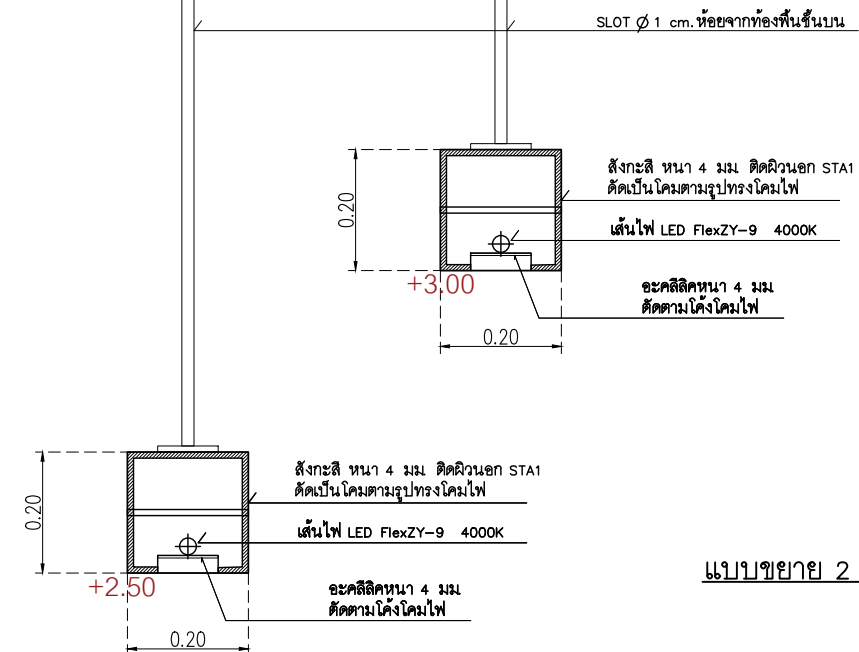
ฝ้าตกแต่ง 1  
มาตรฐาน 1:50



แบบขยาย 1 ฝ้าตกแต่ง 1  
มาตรฐาน 1:25



แบบขยาย 2 ฝ้าตกแต่ง 1  
มาตรฐาน 1:25



แบบขยาย 2 ฝ้าตกแต่ง 1  
มาตรฐาน 1:25



PROJECT

อาคารส่งเสริมผู้ประกอบการ  
และนวัตกรรม

LOCATION

มหาวิทยาลัยวลัยลักษณ์  
222 ตำบลไทยบุรี  
อำเภอท่าศาลา จังหวัดนครศรีธรรมราช 80160

ARCHITECTS:

นายสนธยา คงชัย สด 1860

นายชัยภัทร บัวผุด สด 19754

INTERIOR DESIGN

นายกานต์ รอดสวัสดิ์ ส-สน 217

นางกัญญากรณ์ รอดสวัสดิ์ ส-สน 218

นางสาวปัทมา เจริญรัตน์ สด 2678

STRUCTURE ENGINEERS :

นายสมภพ เจริญศรีรักษ์ วย1754

ELECTRICAL ENGINEERS :

นายณัฐวัฒน์ จารุโศภณวัฒน์ วทก 808

PLUMBING ENGINEER :

มานิตย์ เมืองคำ วท 808

ENVIRONMENTAL ENGINEER :

อำนาจ สิลววัฒนานนท์ สส 305

MECHANICAL ENGINEERS :

มานิตย์ เมืองคำ วท 808

DRAWING DATE :

DRAWING TITLE :

แบบขยายฝ้าเพดาน-02

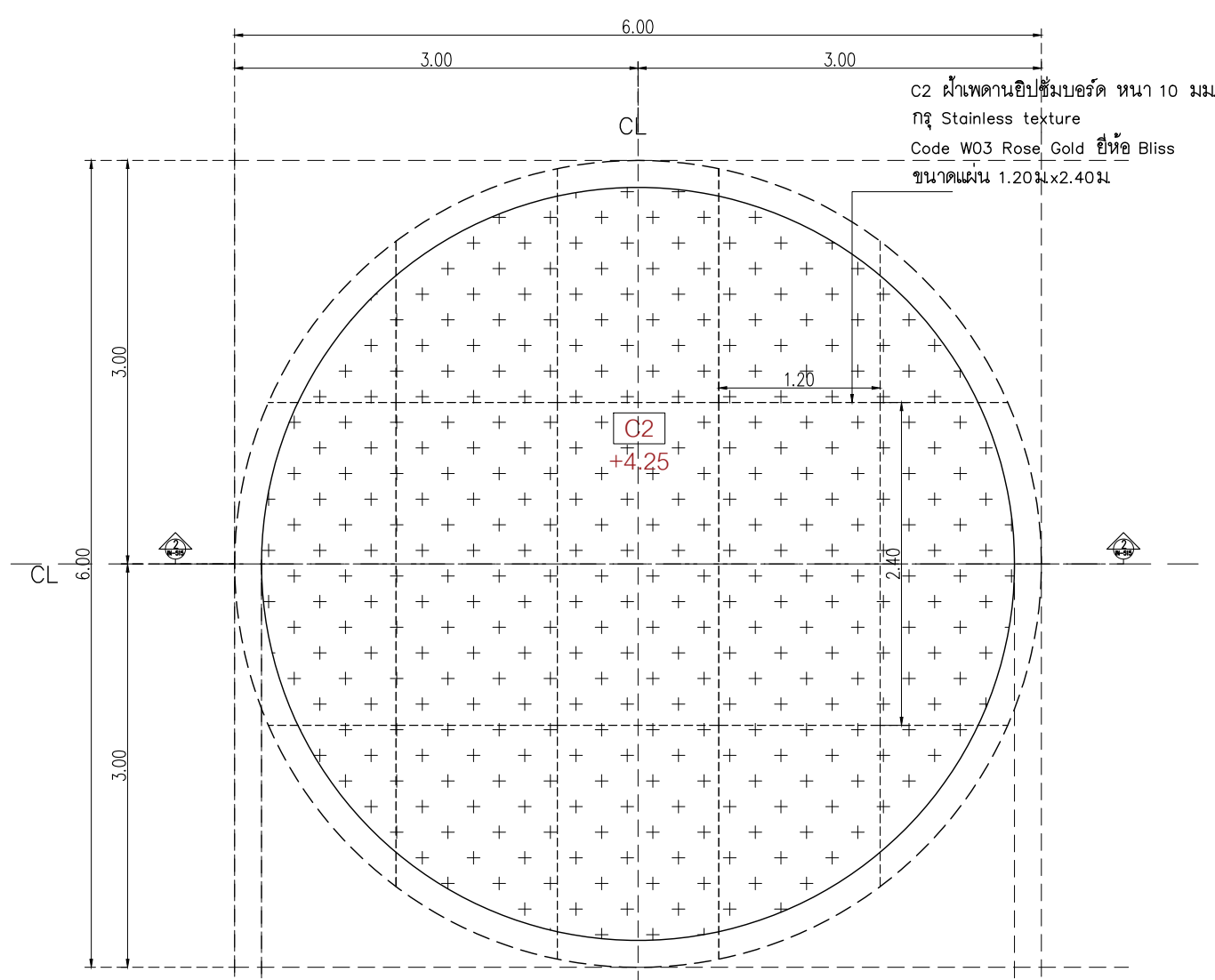
อาคาร CF1

RECEPTION

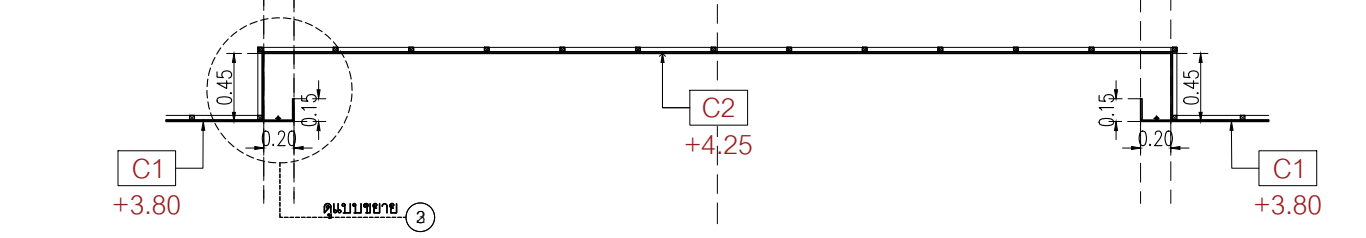
DATE	DESCRIPTION

JOB NUMBER :	DWG. NUMBER
CHECKED :	IN608
APPROVED :	TOTAL
DRAWN BY :	

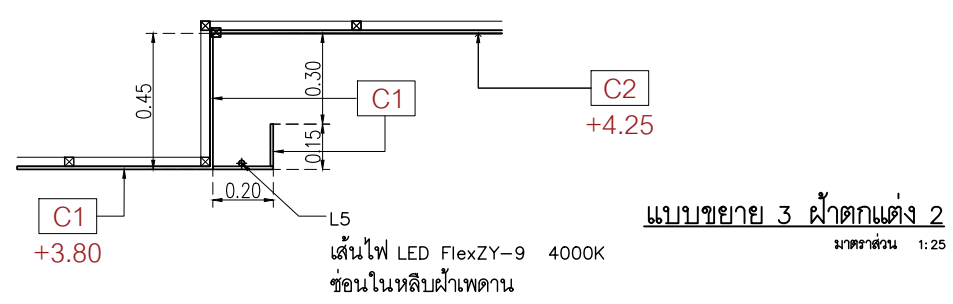
NOTE  
This Drawing is Copyright All Contractors Must  
Check All Dimensions On Site Only Figured Dimensions  
And Grid Lines Are To Be Worked From  
Discrepancies Must Be Reported Immediately To Be  
The Architect Or Engineer Concerned Before Processing



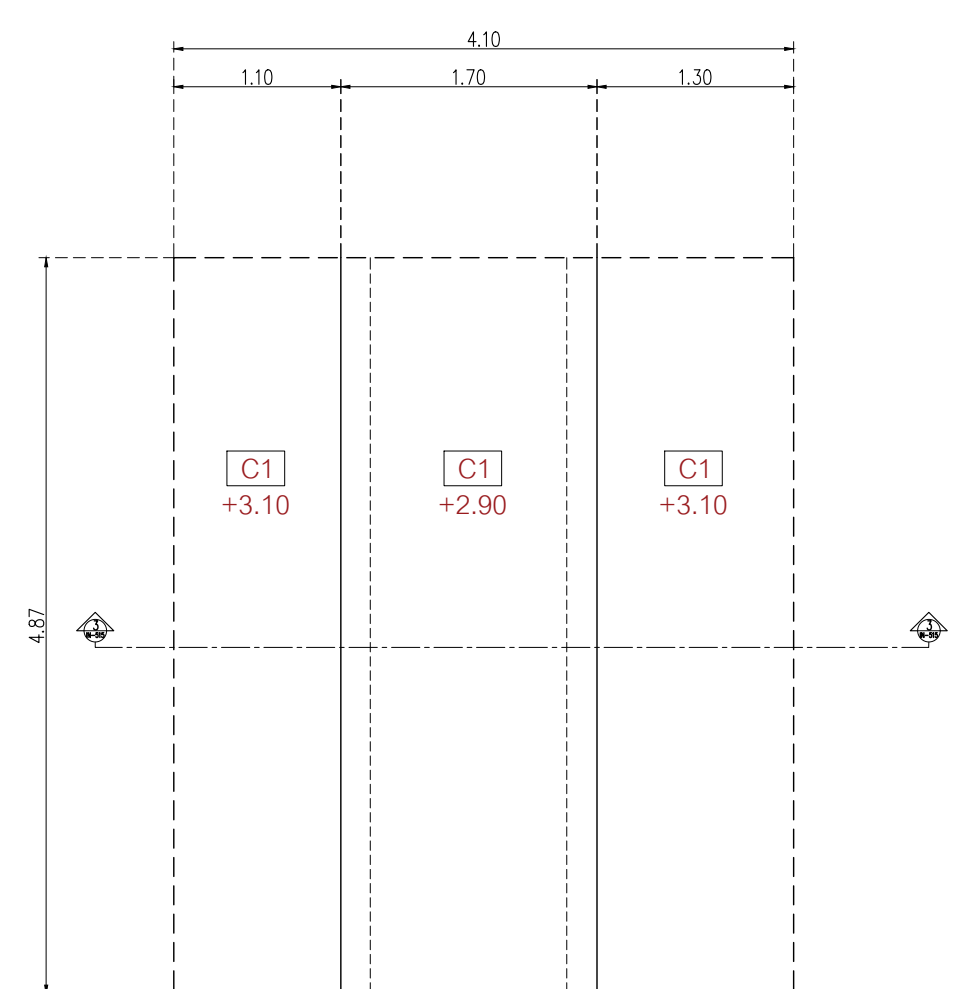
แปลน ฝ้าตากแต่ง 2  
มาตราส่วน 1:50



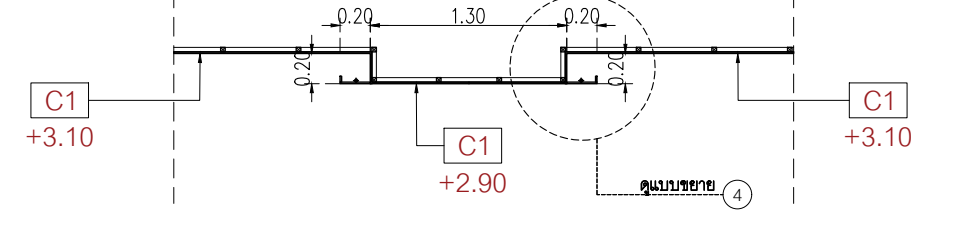
รูปตัด 2-2 ฝ้าตากแต่ง 2  
มาตราส่วน 1:50



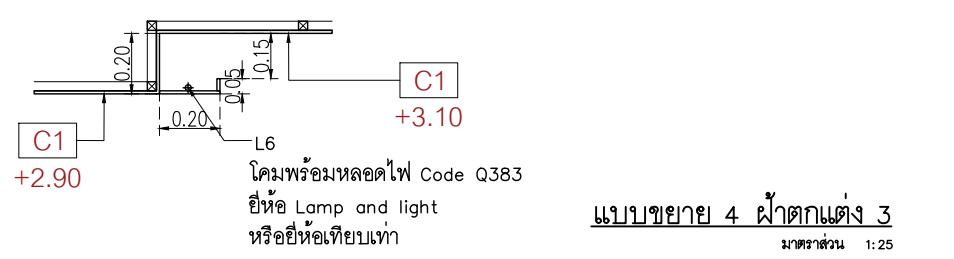
แบบขยาย 3 ฝ้าตากแต่ง 2  
มาตราส่วน 1:25



แปลน ฝ้าตากแต่ง 3  
มาตราส่วน 1:50

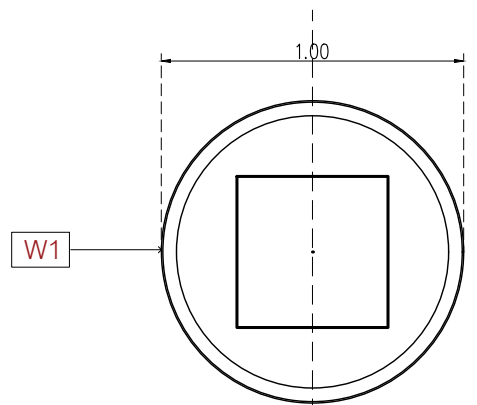


รูปตัด 3-3 ฝ้าตากแต่ง 3  
มาตราส่วน 1:50



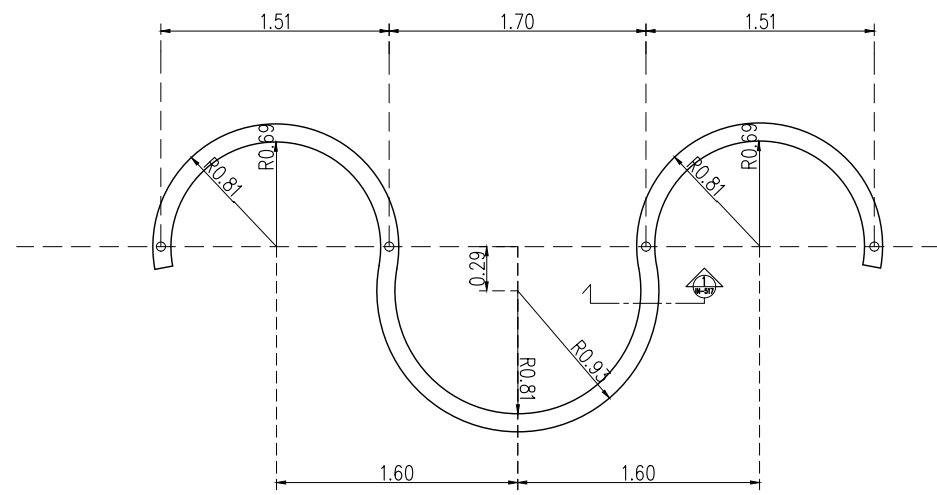
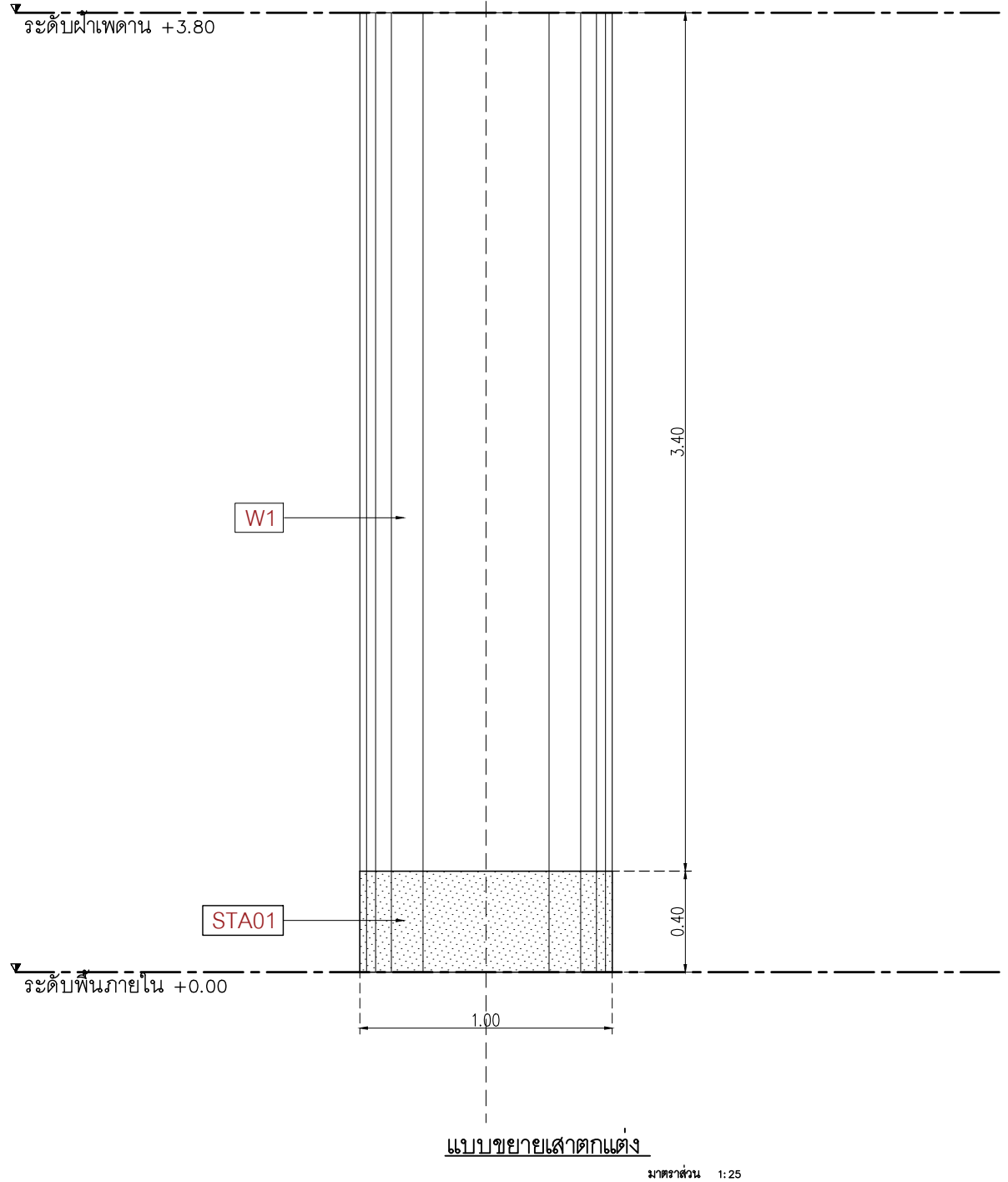
แบบขยาย 4 ฝ้าตากแต่ง 3  
มาตราส่วน 1:25

L6  
โคมพร้อมหลอดไฟ Code Q383  
ยี่ห้อ Lamp and light  
หรือยี่ห้อเทียบเท่า

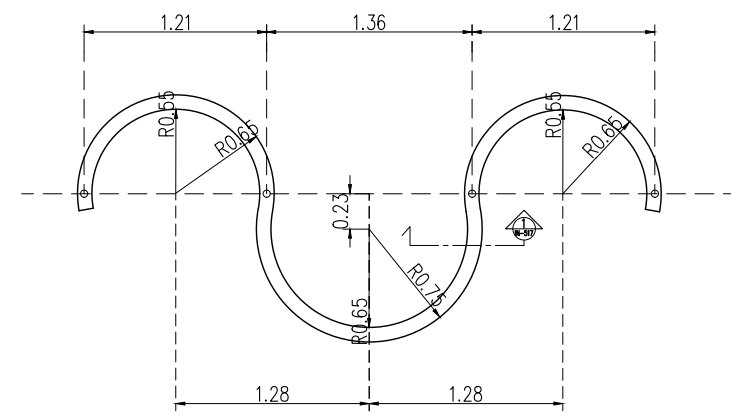


W1 ทาสี TOA Supershield duraclean กึ่งเงา W9120 Simply white หรือเทียบเท่า ICI, Nippon paint, Beger

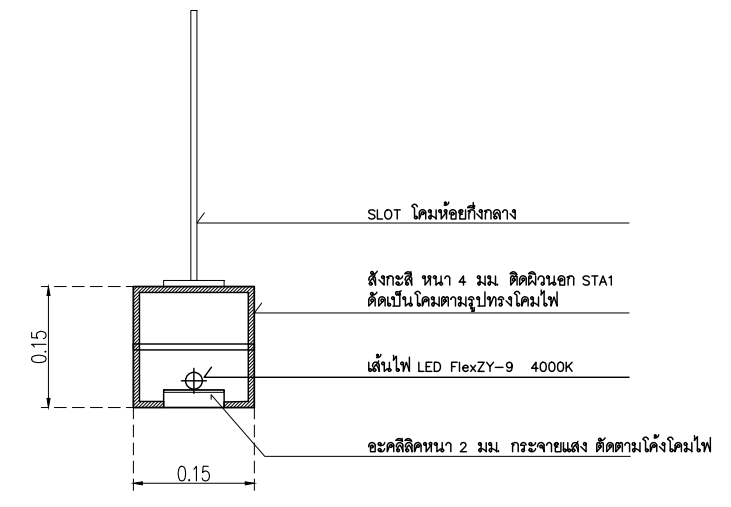
STA1 แผ่น Stainless ของ Blissmetal code MR29 Stainless copper ขนาดตามระบุในแบบ



แปลนดวงโคม L3 (ใหญ่)  
มาตราส่วน 1:50




แปลนดวงโคม L3 (เล็ก)  
มาตราส่วน 1:50




รูปตัดขยาย 1 ดวงโคม L3  
มาตราส่วน 1:12.5

เจ้าของโครงการ :



มหาวิทยาลัยวลัยลักษณ์  
WALAILAK UNIVERSITY



Let's Design  
บริษัท เลตส์ ดีไซน์ จำกัด  
เลขที่ 100/100 หมู่ 10 ตำบลหนองปรือ อำเภอบางแพะ จังหวัดกาญจนบุรี 31120 โทร 034 847 812

PROJECT  
อาคารส่งมอบประกอบอาคาร  
และนันทกรรม

LOCATION  
มหาวิทยาลัยวลัยลักษณ์  
222 ตำบลไทยบุรี  
อำเภอท่าศาลา จังหวัดนครศรีธรรมราช 80160

ARCHITECTS:  
นายสนธยา คงชัย สด 1860

นายชัยภัทร บัวหุด สด 19754

INTERIOR DESIGN  
Let's Design Co.,Ltd  
นายกานต์ รอดสวัสดิ์ ส-สน 217  
นางอังคณา รอดสวัสดิ์ ส-สน 218  
นางสาวปัทมา เจริญพันธ์ สด 2678  
นางสาวกัทธกรรณ์ วิสุตอง  
ภาควิชาการสถาปัตยกรรมศาสตร์

STRUCTURE ENGINEERS :  
Let's Design Co.,Ltd  
นายสมภพ เจริญศรีรักษ์ วย1754  
วิศวกรตรวจสอบงานโครงสร้าง :

ELECTRICAL ENGINEERS :  
Let's Design Co.,Ltd  
นายณัฐวิทย์ จารุโศภนวัฒน์ วทศ 808  
ธนวัฒน์ ดันปีชาติ สทศ 2287  
PLUMBING ENGINEER :  
Let's Design Co.,Ltd  
มานิตย์ เมืองคำ วท 808  
ENVIRONMENTAL ENGINEER :  
Let's Design Co.,Ltd  
อำนาจ สิววัฒนานนท์ สส 305  
MECHANICAL ENGINEERS :  
Let's Design Co.,Ltd  
มานิตย์ เมืองคำ วท 808

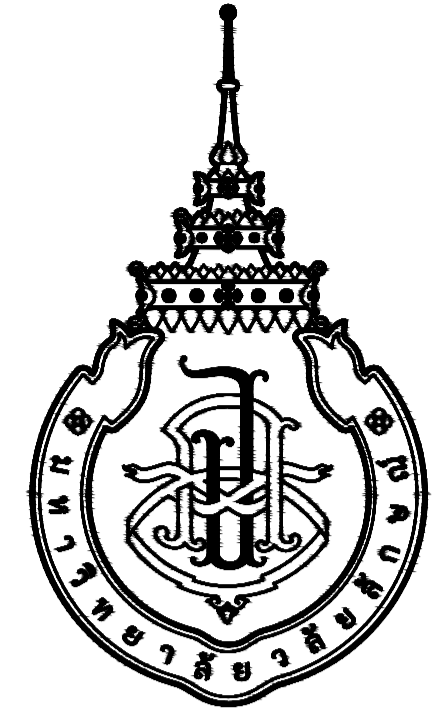
DRAWING DATE :  
DRAWING TITLE :  
แบบขยายเสาดักแสง  
แบบขยายโคมตกแต่ง อาคาร CF1  
RECEPTION

DATE	DESCRIPTION

JOB NUMBER :  
CHECKED :  
APPROVED :  
DRAWN BY :

DWG. NUMBER  
IN609  
TOTAL

NOTE  
This Drawing is Copyright All Contractors Must  
Check All Dimensions On Site Only Figured Dimensions  
And Grid Lines Are To Be Worked From  
Discrepancies Must Be Reported Immediately To Be  
The Architect Or Engineer Concerned Before Processing



มหาวิทยาลัยวลัยลักษณ์  
WALAILAK UNIVERSITY

อาคารส่งเสริมผู้ประกอบการและนวัตกรรม

OWNER : มหาวิทยาลัยวลัยลักษณ์  
(เจ้าของโครงการ)

LOCATION : เลขที่ 222 ตำบลไทยบุรี อำเภอท่าศาลา  
(สถานที่ตั้ง) จังหวัดนครศรีธรรมราช

BUILDING NAME : แบบตึกแต่งภายใน อาคาร LF1,RF1  
(ชื่ออาคาร)

DRAWING SET		ISSUED OF PACKAGE
<input type="checkbox"/> C CIVIL แบบวิศวกรรมโยธา	<input type="checkbox"/> M MECHANICAL แบบวิศวกรรมเครื่องกล	<input type="checkbox"/> EIA SUBMITTAL แบบขออนุญาตสิ่งแวดล้อม
<input type="checkbox"/> L LANDSCAPE แบบภูมิสถาปัตยกรรม	<input type="checkbox"/> SN SANITARY แบบวิศวกรรมระบบสุขาภิบาล	<input type="checkbox"/> GOVERNMENT SUBMITTAL แบบขออนุญาตปลูกสร้าง
<input type="checkbox"/> A ARCHITECTURAL แบบสถาปัตยกรรม	<input type="checkbox"/> F FIRE PROTECTION แบบวิศวกรรมระบบป้องกันอัคคีภัย	<input checked="" type="checkbox"/> BIDDING แบบประกวดราคา
<input checked="" type="checkbox"/> I INTERIORS แบบสถาปัตยกรรมภายใน	<input type="checkbox"/> E ELECTRICAL แบบวิศวกรรมไฟฟ้า	<input type="checkbox"/> CONTRACT DOCUMENT แบบคู่สัญญาก่อสร้าง
<input type="checkbox"/> S STRUCTURAL แบบวิศวกรรมโครงสร้าง		<input type="checkbox"/> CONSTRUCTION แบบก่อสร้าง
ISSUED DATE :		PAPER TYPE : PAGE.
20 พฤษภาคม 2567		A1 11

# สัญลักษณ์ประกอบแบบ

# รายการสารบัญประกอบแบบก่อสร้าง

**สัญลักษณ์รูปด้าน**  
แสดงตัวเลข หรือ ตัวอักษรกำกับหน้ารูปด้าน  
แสดงหมายเลขแบบแผนที่แสดง

**แสดงทิศทางมองรูปด้านอาคาร**

แสดงวัสดุตกแต่งพื้น  
หรือปูน 2  
แสดงชื่อห้อง  
แสดงค่าระดับผิวพื้นเดิม  
แสดงค่าระดับผิวพื้น  
แสดงวัสดุตกแต่ง

แสดงหมายเลขประเภทโครงสร้างผนัง  
แสดงหมายเลขวัสดุผนัง  
แสดงวัสดุพื้น  
แสดงวัสดุตกแต่ง  
แสดงเบอร์ประตูที่ปรากฏในแปลน หรือรูปด้าน หรือรูปตัด  
แสดงเบอร์หน้าต่างที่ปรากฏในแปลน หรือรูปด้าน หรือรูปตัด

ตัวเลขส่วนบนแสดงหมายเลขของรูปด้านที่แสดงในแต่ละด้าน  
ตัวเลขส่วนล่างแสดงเบอร์แผ่นที่แบบปรากฏ หรือแผ่นที่แบบอ้างอิงถึง

แสดงแนวตัดแบบขยายทั่วไป ( ตัวอักษรส่วนบน )  
ตัวเลขส่วนล่างแสดงเบอร์แผ่นที่แบบปรากฏ หรือแผ่นที่แบบอ้างอิงถึง

รูปแบบขยาย A  
รูปแบบขยาย 1

แสดงแนวเสา

แสดงระยะศูนย์กลางถึงศูนย์กลาง  
แสดงระยะศูนย์กลางถึงผิว  
แสดงระยะผิวถึงผิว

ลำดับที่	รายการสารบัญ	อาคาร LF1, RF1
IN001	สัญลักษณ์ประกอบแบบ และรายการสารบัญประกอบแบบก่อสร้าง	อาคาร LF1, RF1
IN002	รายการประกอบแบบก่อสร้าง	อาคาร LF1, RF1
IN003	KEYPLAN	อาคาร LF1, RF1
IN101	แปลนเพอร์มิเตอร์	อาคาร LF1, RF1
IN102	แปลนผนัง	อาคาร LF1, RF1
IN103	แปลนวัสดุพื้น	อาคาร LF1, RF1
IN104	แปลนฝ้าเพดาน	อาคาร LF1, RF1
IN105	แปลนโครงไฟ	อาคาร LF1, RF1
IN201	รูปด้าน 1,2	อาคาร LF1
IN202	รูปด้าน 3,4	อาคาร RF1
IN301	แบบขยายประตู หน้าต่าง	อาคาร LF1, RF1

เจ้าของโครงการ :

**มหาวิทยาลัยวลัยลักษณ์**  
WALILAK UNIVERSITY

**Let's Design**  
บริษัท เลตส์ ดีไซน์ จำกัด  
ถนนวลัยลักษณ์ ตำบลวังทอง อำเภอเมือง จังหวัดสุพรรณบุรี  
โทร 08-302-947-9551

PROJECT

**อาคารส่งเสริมผู้ประกอบการ  
และนวัตกรรม**

LOCATION  
มหาวิทยาลัยวลัยลักษณ์  
222 ตำบลไทยบุรี  
อำเภอท่าศาลา จังหวัดนครศรีธรรมราช 80160

ARCHITECTS:  
นายสนธิยา คงชัย สสท 1860

นายชัยภัทร บัวผุด ภาสท 19754

INTERIOR DESIGN  
Let's Design Co.,Ltd  
นายกานต์ วอลด์วิธ ส-สน 217

นางกิ่งกานต์ วอลด์วิธ ส-สน 218

นางสาวปัทมาพร เขจรนันท์ สสท 2678

นางสาววิภากรรณ์ สีวงศ์  
ภิกขุภรณ์ สีวงศ์

STRUCTURE ENGINEERS :  
Let's Design Co.,Ltd  
นายสมภพ เงินศิริรักษ์ วศ 1754

วิศวกรผู้ตรวจสอบงานโครงสร้าง :

ELECTRICAL ENGINEERS :  
Let's Design Co.,Ltd  
นายณรินทร์ จาตุโภควัฒน์ วทศ 806

ณวัฒน์ ตันพิชาติ สทศ 2287  
วิศวกรผู้ตรวจสอบงานไฟฟ้า :

PLUMBING ENGINEER :  
Let's Design Co.,Ltd  
มานิตย์ เมืองคำ วท 808

ENVIRONMENTAL ENGINEER :  
Let's Design Co.,Ltd  
อำนาจ สิลวิพัฒน์ นท สศ 305

MECHANICAL ENGINEERS :  
Let's Design Co.,Ltd  
มานิตย์ เมืองคำ วท 808

DRAWING DATE :  
DRAWING TITLE :  
สัญลักษณ์ประกอบแบบ  
และรายการสารบัญประกอบแบบก่อสร้าง  
อาคาร LF1,RF1

DATE	DESCRIPTION

JOB NUMBER :  
CHECKED :  
APPROVED :  
DRAWN BY :

DWG. NUMBER  
**IN001**  
TOTAL

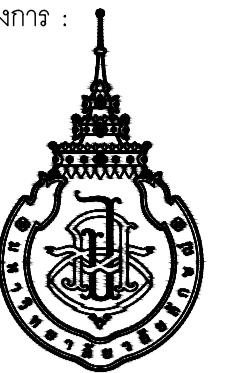
NOTE  
This Drawing is Copyright. All Contractors Must  
Check All Dimensions On Site Only. Figured Dimensions  
And Grid Lines Are To Be Worked From.  
Discrepancies Must Be Reported Immediately To Be  
The Architect Or Engineer Concerned Before Processing.



MATERIAL LIST FOR INTERIOR DESIGN\_PROJECT : LF1, RF1

WALL STRUCTURE			WALL FINISHING			FLOOR FINISHING			Ceiling		
CODE	MATERIAL PICTURE	DESCRIPTION	CODE	MATERIAL PICTURE	DESCRIPTION	CODE	MATERIAL PICTURE	DESCRIPTION	CODE	MATERIAL PICTURE	DESCRIPTION
P1		ผนังงานสถาปัตยกรรม	W1		ทาสี TOA Supershield duraclean ที่ผนัง W9120 Simply white หรือเทียบเท่า ICI, Nippon paint, Berger	F1		พื้นเดิมไม่ทำผิว	C1		ฝ้าเพดานโครงคร่าวเหล็กชุบสังกะสี ทุกลิปซีมีบอร์ดขอบลาด มบ.219-2552 ของ GYPROC หรือเทียบเท่า KNAUF, TOA GYPSUM, SCG ชนิดธรรมดา หน้า 9 มม. ฉาบเรียบ ทาสี TOA 4SEASON A8000 หรือเทียบเท่า
P2		ผนังกระจกใสชนิดกระจกใส 153-2540 ขนาด 6.5x1x25 ซม. ฉาบเรียบหนา 1.5 ซม. ก่อขึ้นเดียว	W2		Laminate ของ Wilsonart No.4359-EM Capital Elm ฝ้ายไม้ หรือเทียบเท่า Formica, Greenlam, Fineness	F2		พื้นกระเบื้องยาง ของ Adler รุ่น ADB-297-SV5 ขนาด 179x1,220 มม. ปูลายซีซู			
						F3		พื้นกระเบื้องพอร์ซเลน Duragres รุ่น Trendy White ขนาด 60x60 ม. สีขาวเขียว			
						S1		ผิวรอยต่อวัสดุพื้น ของ Blissmetal รุ่น UNOBW10H ขนาด กว้าง 8 มม. ยาว 2,400 มม. สี Silver			
BUILT-IN FURNITURE						LIGHTING					
CODE	MATERIAL PICTURE	DESCRIPTION	CODE	MATERIAL PICTURE	DESCRIPTION						
					ดวงโคม Lamp & Light รุ่น 30x120 LED Panel 40W 220-240v						
					Downlight E73 Brand : Lamp & Light Dimension : W155 x L155 x H170mm Lamp Type : E27 x 1pcs (Prefer LED Blub 6W - 15W) Or PAR30 (13W) Material : Powder Coated Steel,Sand Blast White						

เจ้าของโครงการ :



มหาวิทยาลัยวลัยลักษณ์  
WALAILAK UNIVERSITY



PROJECT

อาคารส่งเสริมผู้ประกอบการ  
และนวัตกรรม

LOCATION

มหาวิทยาลัยวลัยลักษณ์  
222 ตำบลไทยบุรี  
อำเภอท่าศาลา จังหวัดนครศรีธรรมราช 80160

ARCHITECTS:

นายสนธยา คงชัย สด 1860

นายชัยภัทร บัวผุด ภาส 19754

INTERIOR DESIGN

Let's Design Co.,Ltd

นายกานต์ รอดสวัสดิ์ ส-สน 217

นางกิ่งกาญจน์ รอดสวัสดิ์ ส-สน 218

นางสาวปัทมาพร เขจรนันท์ สด 2678

นางสาววิภากรรณ์ สิวทอง

STRUCTURE ENGINEERS :

Let's Design Co.,Ltd

นายสมภพ เสงี่ยมศิริภักดิ์ วศ 1754

วิศวกรผู้ตรวจผลงานโครงสร้าง :

ELECTRICAL ENGINEERS :

Let's Design Co.,Ltd

นายณรินทร์ จาตุโคตวัฒน์ วทศ 806

ธนวัฒน์ ต้นพืชชาติ สทศ 2287

PLUMBING ENGINEER :

Let's Design Co.,Ltd

มานิตย์ เมืองคำ วทศ 808

ENVIRONMENTAL ENGINEER :

Let's Design Co.,Ltd

อำนาจ สิลวิพัฒน์ นทศ 305

MECHANICAL ENGINEERS :

Let's Design Co.,Ltd

มานิตย์ เมืองคำ วทศ 808

DRAWING DATE :

DRAWING TITLE :

รายการประกอบแบบก่อสร้าง

อาคาร LF1,RF1

DATE DESCRIPTION

JOB NUMBER :

CHECKED :

APPROVED :

DRAWN BY :

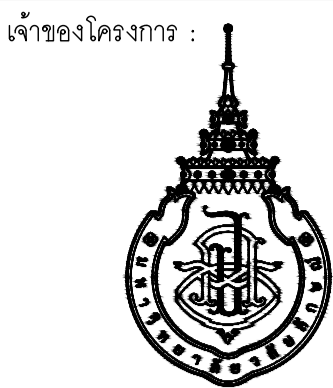
DWG. NUMBER

IN002

TOTAL

NOTE

This Drawing is Copyright. All Contractors Must Check All Dimensions On Site Only. Figured Dimensions And Grid Lines Are To Be Worked From. Discrepancies Must Be Reported Immediately To Be The Architect Or Engineer Concerned Before Processing.



มหาวิทยาลัยวลัยลักษณ์  
WALAILAK UNIVERSITY



Let's Design  
บริษัท เลตส์ ดีไซน์ จำกัด  
เลขที่ 102/20 หมู่ 10 ตำบลหนองหวาย อำเภอเมือง จังหวัดน่าน 55000 โทร 08 947 9551

PROJECT

อาคารส่งเสริมผู้ประกอบการ  
และนวัตกรรม

LOCATION

มหาวิทยาลัยวลัยลักษณ์  
222 ตำบลไทยบุรี  
อำเภอท่าศาลา จังหวัดนครศรีธรรมราช 80160

ARCHITECTS:

นายสนธยา คงชัย สด 1860

นายชัยภัทร บัวหูด ภาส 19754

INTERIOR DESIGN

นายกานต์ อดิษฐ์ ส-สน 217

นางกัญญาจัน อดิษฐ์ ส-สน 218

นางสาวปณพพร เขจรนันท์ สด 2678

นางสาววิภากรรณ์ สีว่อง

STRUCTURE ENGINEERS:

นายสมภพ เจริญศึกษา วย 1754

ELECTRICAL ENGINEERS:

นายณรินทร์ จาตุโกวิทวัฒน์ วก 806

ธนวัฒน์ ต้นพืชชาติ สฟ 2287

PLUMBING ENGINEER:

มานิตย์ เมืองคำ วก 808

ENVIRONMENTAL ENGINEER:

อำนาจ สิวพัฒนานนท์ สส 305

MECHANICAL ENGINEERS:

มานิตย์ เมืองคำ วก 808

DRAWING DATE:

DRAWING TITLE:

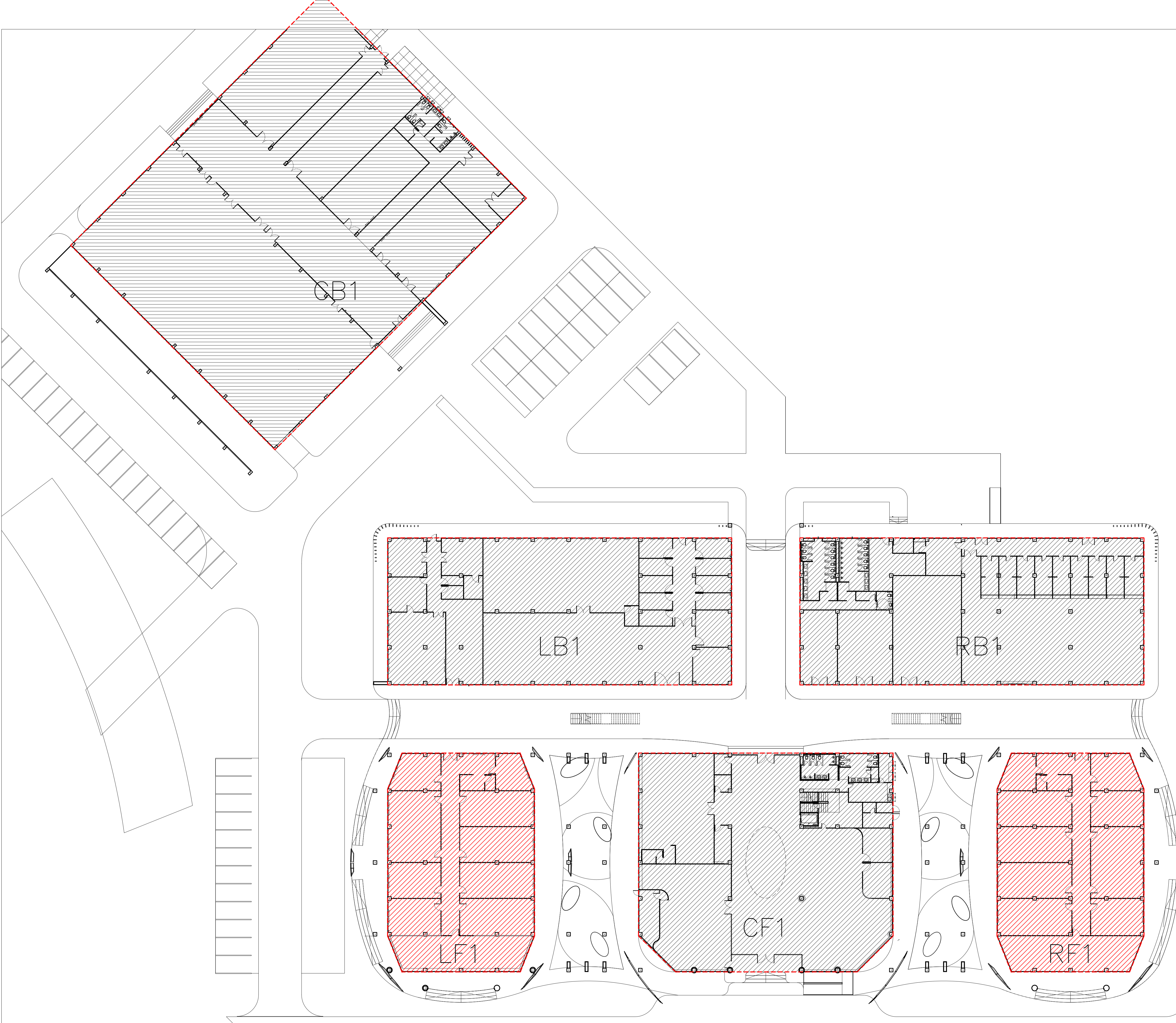
KEY PLAN

อาคาร LF1,RF1

DATE	DESCRIPTION

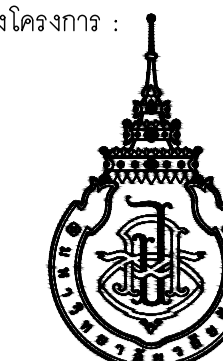
JOB NUMBER :	DWG. NUMBER
CHECKED :	IN003
APPROVED :	TOTAL
DRAWN BY :	

NOTE  
This Drawing is Copyright. All Contractors Must  
Check All Dimensions On Site Only Figured Dimensions  
And Grid Lines Are To Be Worked From  
Discrepancies Must Be Reported Immediately To Be  
The Architect Or Engineer Concerned Before Processing



อาคาร LF1,RF1  
KEY PLAN  
SCALE 1 : 250

เจ้าของโครงการ :



มหาวิทยาลัยวลัยลักษณ์  
WALAILAK UNIVERSITY



PROJECT  
อาคารส่งเสริมผู้ประกอบการ  
และนวัตกรรม

LOCATION  
มหาวิทยาลัยวลัยลักษณ์  
222 ตำบลไทยบุรี  
อำเภอท่าศาลา จังหวัดนครศรีธรรมราช 80160

ARCHITECTS:  
นายสนธยา คงชัย สดถ 1860

INTERIOR DESIGN  
นายกันต์ รอดสวัสดิ์ ส-สน 217

นางกัญญา รอดสวัสดิ์ ส-สน 218

นางสาวปัทมาพร เขจรนันท์ สดถ 2678

นางสาววิภากรรณ์ สีวทอง  
วิศวกรโครงสร้าง

STRUCTURE ENGINEERS:  
นายสมภพ เงินศิริรักษ์ วอ 1754

วิศวกรผู้ตรวจสอบงานโครงสร้าง :

ELECTRICAL ENGINEERS:  
นายชินนทร์ จรุงโคกวิวัฒน์ วพท 806

ธนวัฒน์ ต้นนิชาติ สพท 2287

PLUMBING ENGINEER:  
มานิตย์ เมืองคำ วท 808

ENVIRONMENTAL ENGINEER:  
อำนาจ สิววัฒนานนท์ สส 305

MECHANICAL ENGINEERS:  
มานิตย์ เมืองคำ วท 808

DRAWING DATE :

DRAWING TITLE :  
แปลนเฟอร์นิเจอร์  
อาคาร LF1,RF1

DRAWING DATE :

DRAWING TITLE :

DRAWING DATE :

DRAWING TITLE :

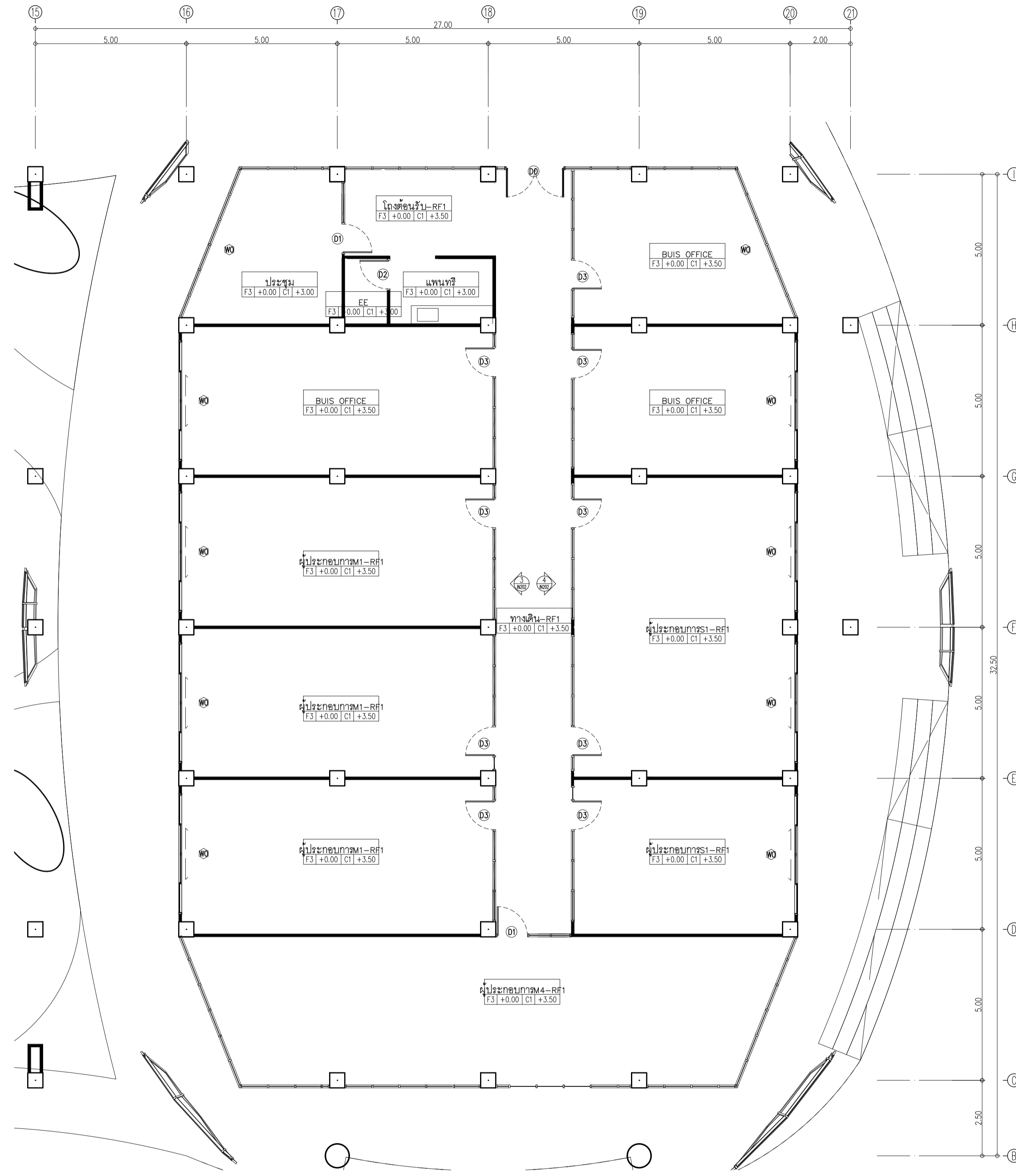
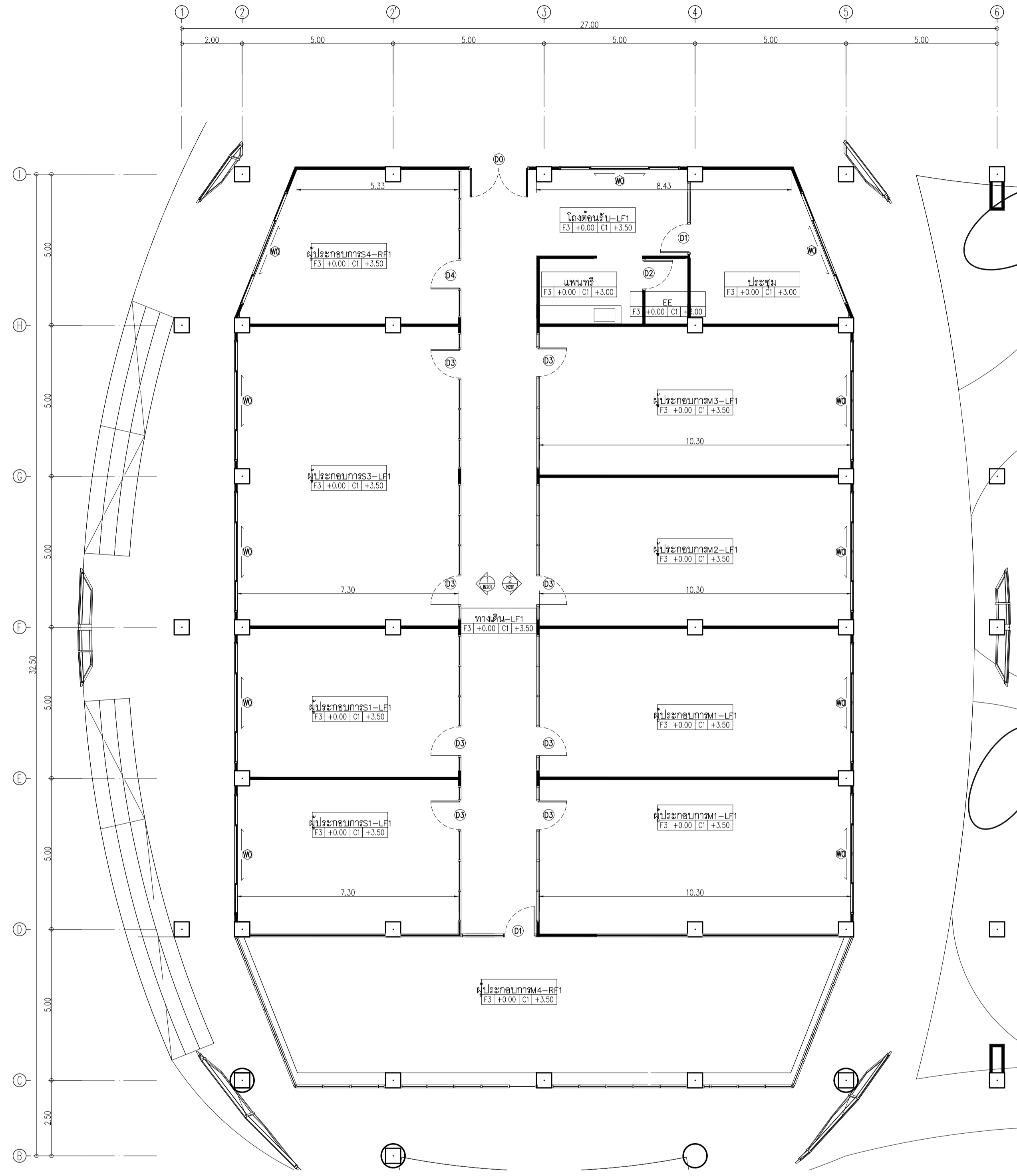
DRAWING DATE :

DRAWING TITLE :

DRAWING DATE :

DRAWING TITLE :

DRAWING DATE :



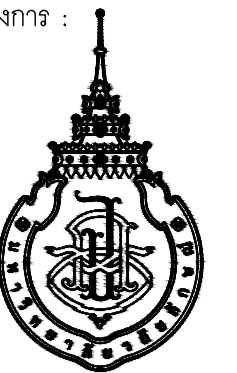
Symbol	Description
WO	หน้าต่างงานสถาปัตยกรรม
DO	ประตูงานสถาปัตยกรรม

อาคาร LF1,RF1  
แปลนเฟอร์นิเจอร์  
SCALE 1 : 100

NOTE  
This Drawing is Copyright. All Contractors Must  
Check All Dimensions On Site Only. Figured Dimensions  
And Grid Lines Are To Be Worked From.  
Discrepancies Must Be Reported Immediately To The  
The Architect Or Engineer Concerned Before Processing.

JOB NUMBER :  
CHECKED :  
APPROVED :  
DRAWN BY :  
DWG. NUMBER  
**IN101**  
TOTAL

เจ้าของโครงการ :



มหาวิทยาลัยวลัยลักษณ์  
WALAILAK UNIVERSITY



PROJECT

อาคารส่งเสริมผู้ประกอบการ  
และนวัตกรรม

LOCATION

มหาวิทยาลัยวลัยลักษณ์  
222 ตำบลไทยบุรี  
อำเภอท่าศาลา จังหวัดนครศรีธรรมราช 80160

ARCHITECTS:

นายสนธยา คงชัย สดถ 1860

นายชัยภัทร บัวหูด ภาสดี 19754

INTERIOR DESIGN

นายกันต์ รอดสวัสดิ์ ส-สน 217

นางกัญญากรณ์ รอดสวัสดิ์ ส-สน 218

นางสาวปัทมาพร เขจรนันทน์ สดถ 2678

นางสาววิภากรรณ์ สิวตอง

นางสาวกัญญากรณ์ เขจรนันทน์ สดถ 2678

STRUCTURE ENGINEERS:

นายสมภพ เงินศิริรักษ์ วธ 1754

วิศวกรผู้ตรวจออกแบบโครงสร้าง :

วิศวกรผู้ตรวจออกแบบโครงสร้าง :

วิศวกรผู้ตรวจออกแบบโครงสร้าง :

ELECTRICAL ENGINEERS:

นายณรินทร์ จรุงโกวิทวัฒน์ วพท 806

ณวัฒน์ ต้นปืชาติ สพท 2287

PLUMBING ENGINEER:

มานิตย์ เมืองคำ วท 808

ENVIRONMENTAL ENGINEER:

อำนาจ สิลวพัฒนานนท์ สส 305

MECHANICAL ENGINEERS:

มานิตย์ เมืองคำ วท 808

DRAWING DATE :

DRAWING TITLE :

อาคาร LF1,RF1

DATE DESCRIPTION

DATE DESCRIPTION

DATE DESCRIPTION

DATE DESCRIPTION

DATE DESCRIPTION

DATE DESCRIPTION

DATE DESCRIPTION

DATE DESCRIPTION

DATE DESCRIPTION

DATE DESCRIPTION

DATE DESCRIPTION

DATE DESCRIPTION

DATE DESCRIPTION

DATE DESCRIPTION

DATE DESCRIPTION

DATE DESCRIPTION

DATE DESCRIPTION

DATE DESCRIPTION

DATE DESCRIPTION

DATE DESCRIPTION

DATE DESCRIPTION

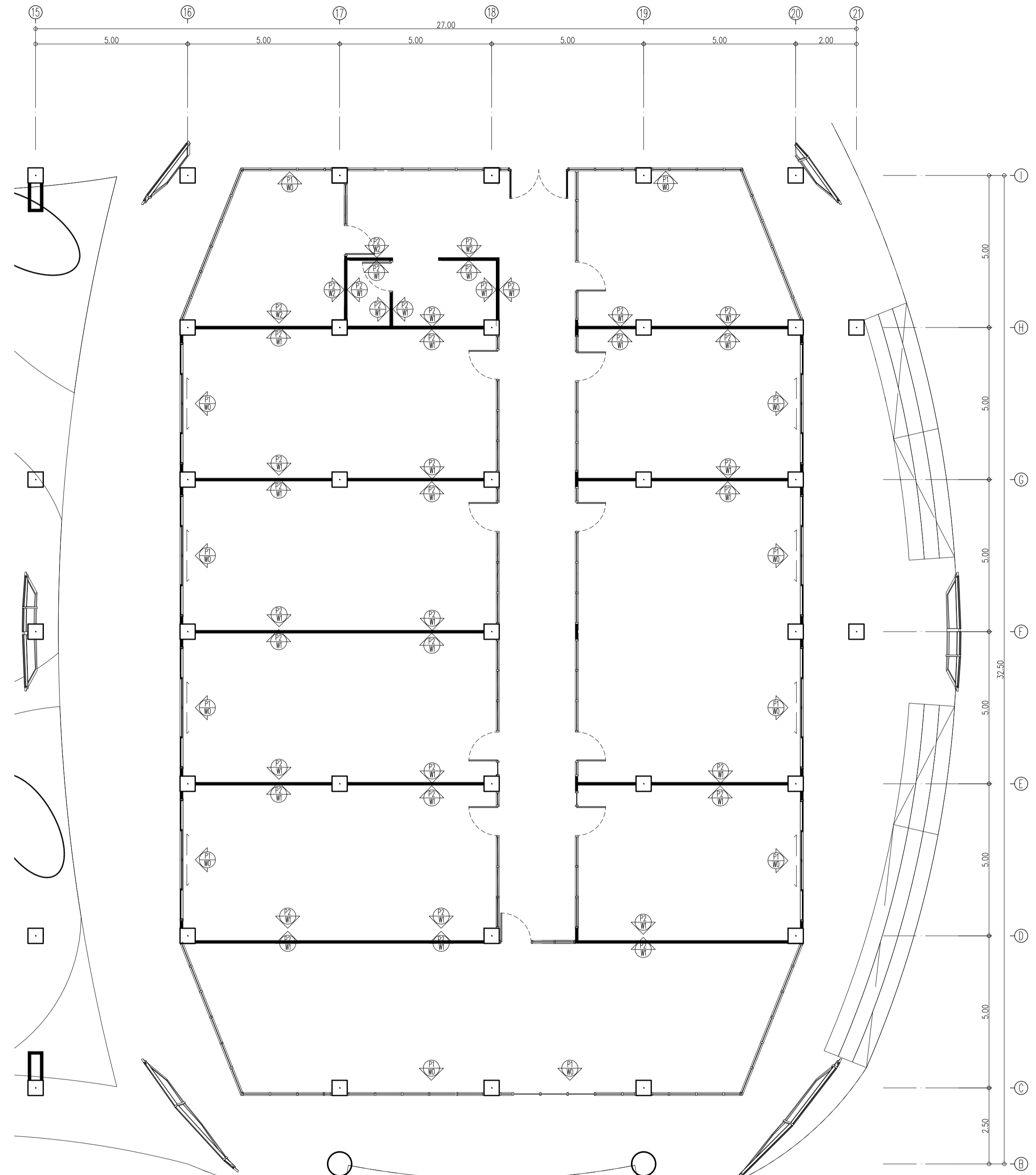
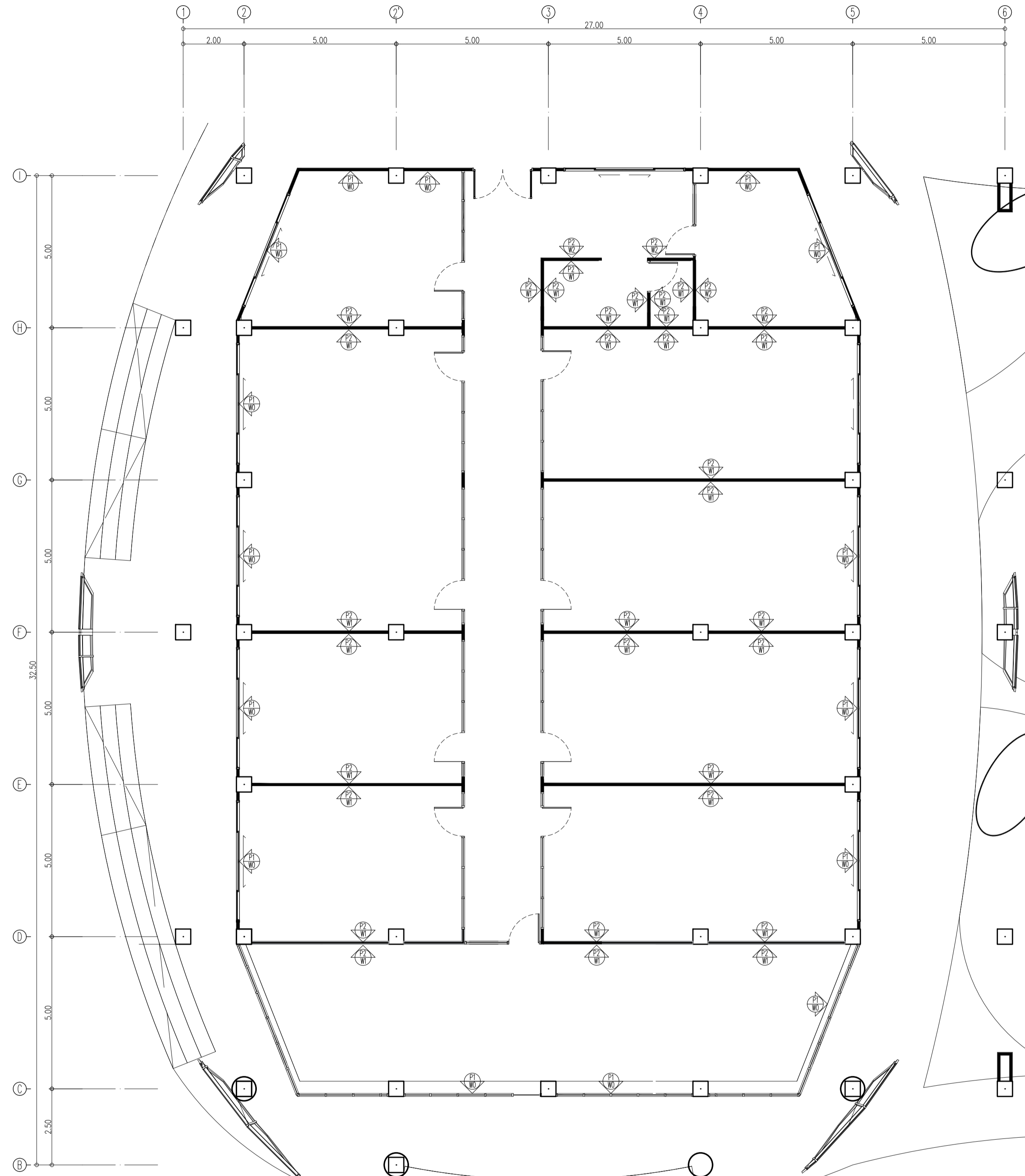
DATE DESCRIPTION

DATE DESCRIPTION

DATE DESCRIPTION

DATE DESCRIPTION

DATE DESCRIPTION



Symbol	Description	Symbol	Description
P1	ผนังงานสถาปัตยกรรม	WO	ขอบข่ายงานสถาปัตยกรรม
P2	ผนังทาสีชมพูอมชมพู รหัส 153-2540 ขนาด 6.5x11x25 ซม. ผนังเรียบหนา 1.5 ซม. ก้อนหินสีขาว	W1	พาสี TOA Supershield duraclean ทิ้งเงา W9120 Simply white หรือเทียบเท่า ICI, Nippon paint, Beger
		W2	Laminate สีดำ Wilsonart No.4359-EM Capital Elm สีลายไม้ หรือเทียบเท่า Formica, Greenlam, Fineness

อาคาร LF1,RF1  
แปลนผนัง

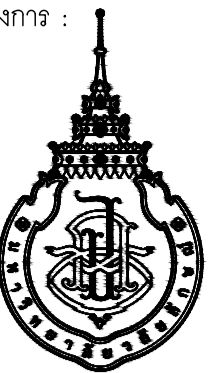
SCALE 1 : 100

NOTE  
This Drawing is Copyright. All Contractors Must  
Check All Dimensions On Site Only Figured Dimensions  
And Grid Lines Are To Be Worked From  
Discrepancies Must Be Reported Immediately To The  
The Architect Or Engineer Concerned Before Processing

JOB NUMBER :  
CHECKED :  
APPROVED :  
DRAWN BY :

DWG. NUMBER  
**IN102**  
TOTAL

เจ้าของโครงการ :



มหาวิทยาลัยวลัยลักษณ์  
WALAILAK UNIVERSITY



Let's Design

PROJECT

อาคารส่งเสริมผู้ประกอบการ  
และนวัตกรรม

LOCATION

มหาวิทยาลัยวลัยลักษณ์  
222 ตำบลไทยบุรี  
อำเภอท่าศาลา จังหวัดนครศรีธรรมราช 80160

ARCHITECTS:

นายสนธยา คงชัย สดถ 1860

นายชัยภัทร บัวหุด ภาสดี 19754

INTERIOR DESIGN

นายภรณ์ รอดสวัสดิ์ ส-สน 217

นางกัญญากรณ์ รอดสวัสดิ์ ส-สน 218

นางสาวปัทมาพร เขจรนันทน์ สดถ 2678

นางสาววิภากรรณ์ สีวงสอง

STRUCTURE ENGINEERS:

นายสมภพ เงินศิริรักษ์ วธ 1754

วิศวกรผู้ตรวจสองงานโครงสร้าง :

ELECTRICAL ENGINEERS:

นายณรินทร์ จารุโกวิทวัฒน์ วพท 806

ธนวัฒน์ ต้นพืชชาติ สพท 2287

PLUMBING ENGINEER:

มานิตย์ เมืองคำ วท 808

ENVIRONMENTAL ENGINEER:

อำนาจ สิลำพัฒนานนท์ สส 305

MECHANICAL ENGINEERS:

มานิตย์ เมืองคำ วท 808

DRAWING DATE :

DRAWING TITLE :

แปลนวัสดุพื้น

อาคาร LF1, RF1

DATE

DESCRIPTION

JOB NUMBER :

CHECKED :

APPROVED :

DRAWN BY :

DWG. NUMBER

IN103

TOTAL

NOTE

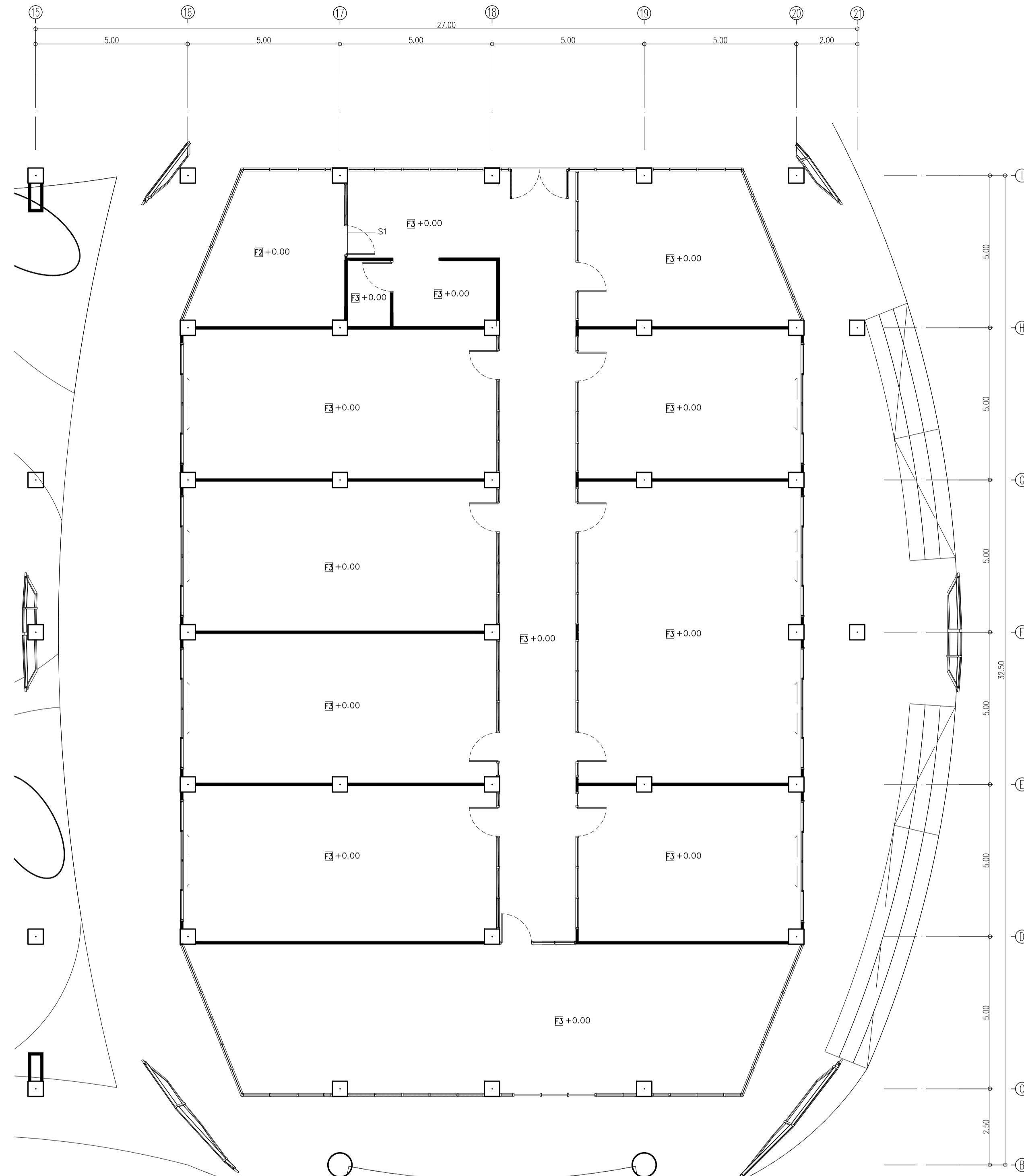
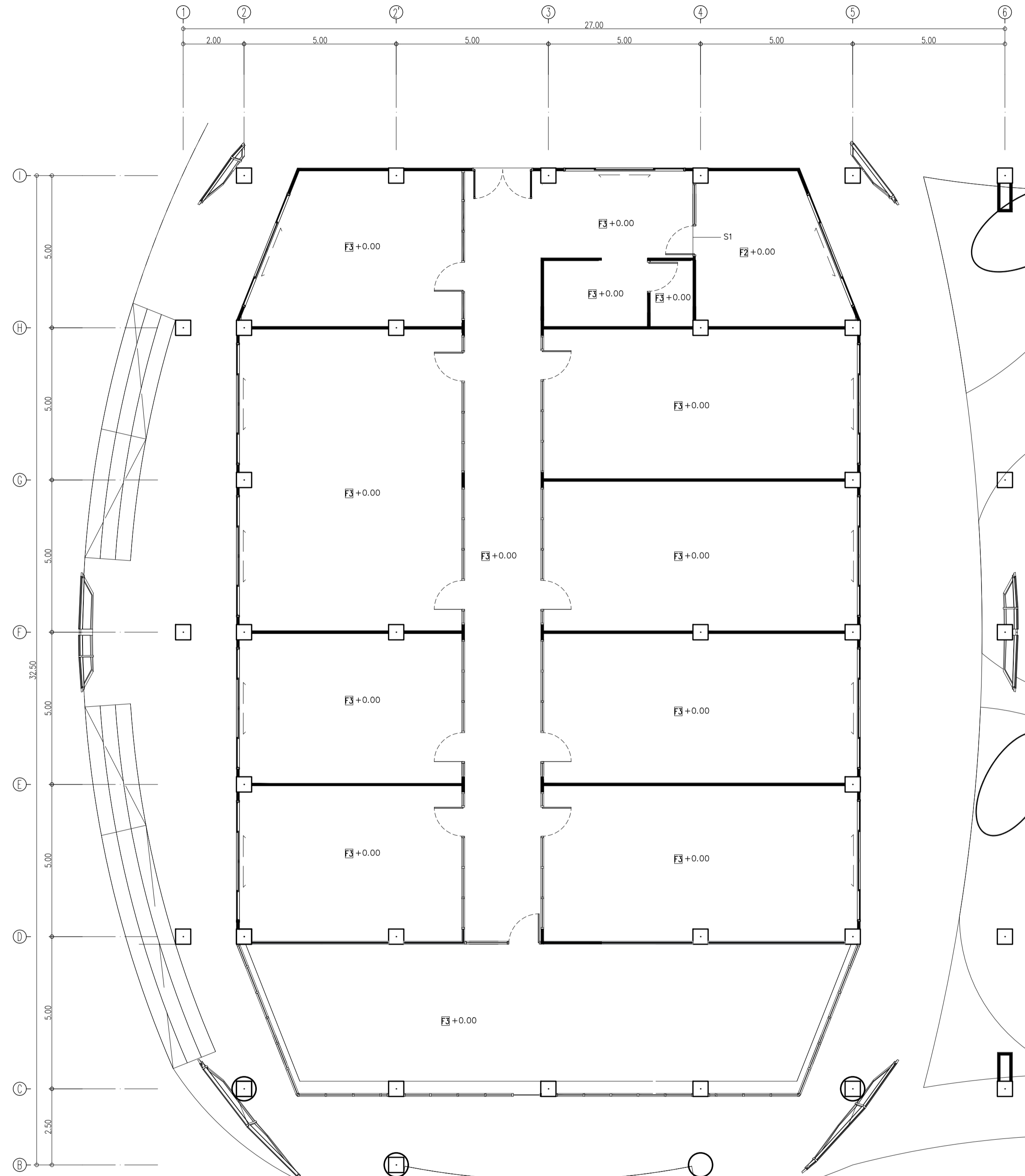
This Drawing is Copyright. All Contractors Must

Check All Dimensions On Site Only. Figured Dimensions

And Grid Lines Are To Be Worked From

Discrepancies Must Be Reported Immediately To The

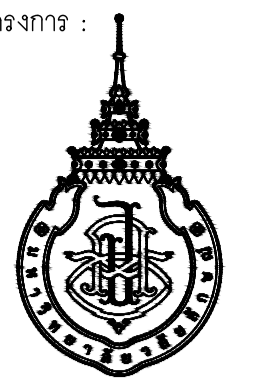
Architect Or Engineer Concerned Before Processing



Symbol	Description
F1	พื้นเดิมไม่ทำผิว
F2	พื้นกระเบื้องยาง ของ Adler รุ่น ADB-297-SN5 ขนาด 179x1,220 มม. ปลายซีริล
F3	พื้นกระเบื้องพอร์ซเลน Duragres รุ่น Trendy White ขนาด 60x60 ซม. สีขาวเนียน
S1	ตัวรอยต่อวัสดุพื้น ของ Blissmetal รุ่น UNOBWOH ขนาด กว้าง 8 มม ยาว 2,400 มม สี Silver

อาคาร LF1,RF1  
แปลนวัสดุพื้น  
SCALE 1 : 100

เจ้าของโครงการ :



มหาวิทยาลัยวลัยลักษณ์  
WALAILAK UNIVERSITY



PROJECT

อาคารส่งเสริมผู้ประกอบการ  
และนวัตกรรม

LOCATION  
มหาวิทยาลัยวลัยลักษณ์  
222 ตำบลไทยบุรี  
อำเภอท่าศาลา จังหวัดนครศรีธรรมราช 80160

ARCHITECTS:  
นายสนธยา คงชัย สด 1860

นายชัยภัทร บัวหุด ภาส 19754

INTERIOR DESIGN  
Let's Design Co.,Ltd  
นายกานต์ รอดสวัสดิ์ ส-สน 217

นางกัญญากรณ์ รอดสวัสดิ์ ส-สน 218

นางสาวปัทมพร เขจรนันท์ สด 2678

นางสาววิภากรรณ์ สีวทอง  
ภาวกรรณ์ วิศว 500

STRUCTURE ENGINEERS:  
Let's Design Co.,Ltd  
นายสมภพ เงินศิริรักษ์ วย 1754

วิศวกรผู้ตรวจสองงานโครงสร้าง :

ELECTRICAL ENGINEERS:  
Let's Design Co.,Ltd

นายณรินทร์ จรุงโคตวิวัฒน์ วฟ 806

ธนวัฒน์ ต้นพืชชาติ สฟ 2287

PLUMBING ENGINEER:  
Let's Design Co.,Ltd

มานิตย์ เมืองคำ วก 808

ENVIRONMENTAL ENGINEER:  
Let's Design Co.,Ltd

อำนาจ สิลวิพัฒนานนท์ สล 305

MECHANICAL ENGINEERS:  
Let's Design Co.,Ltd

มานิตย์ เมืองคำ วก 808

DRAWING DATE :

DRAWING TITLE :

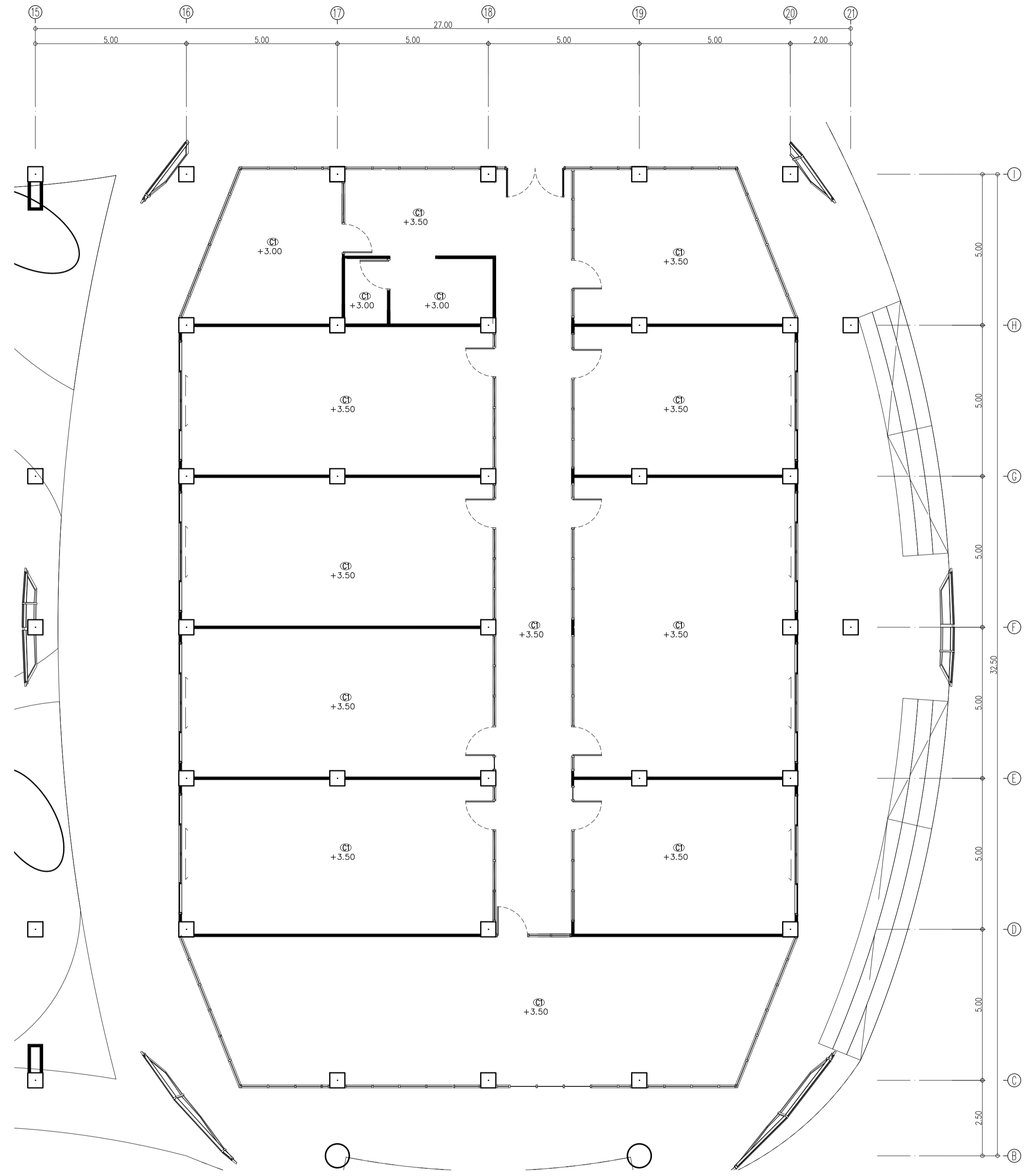
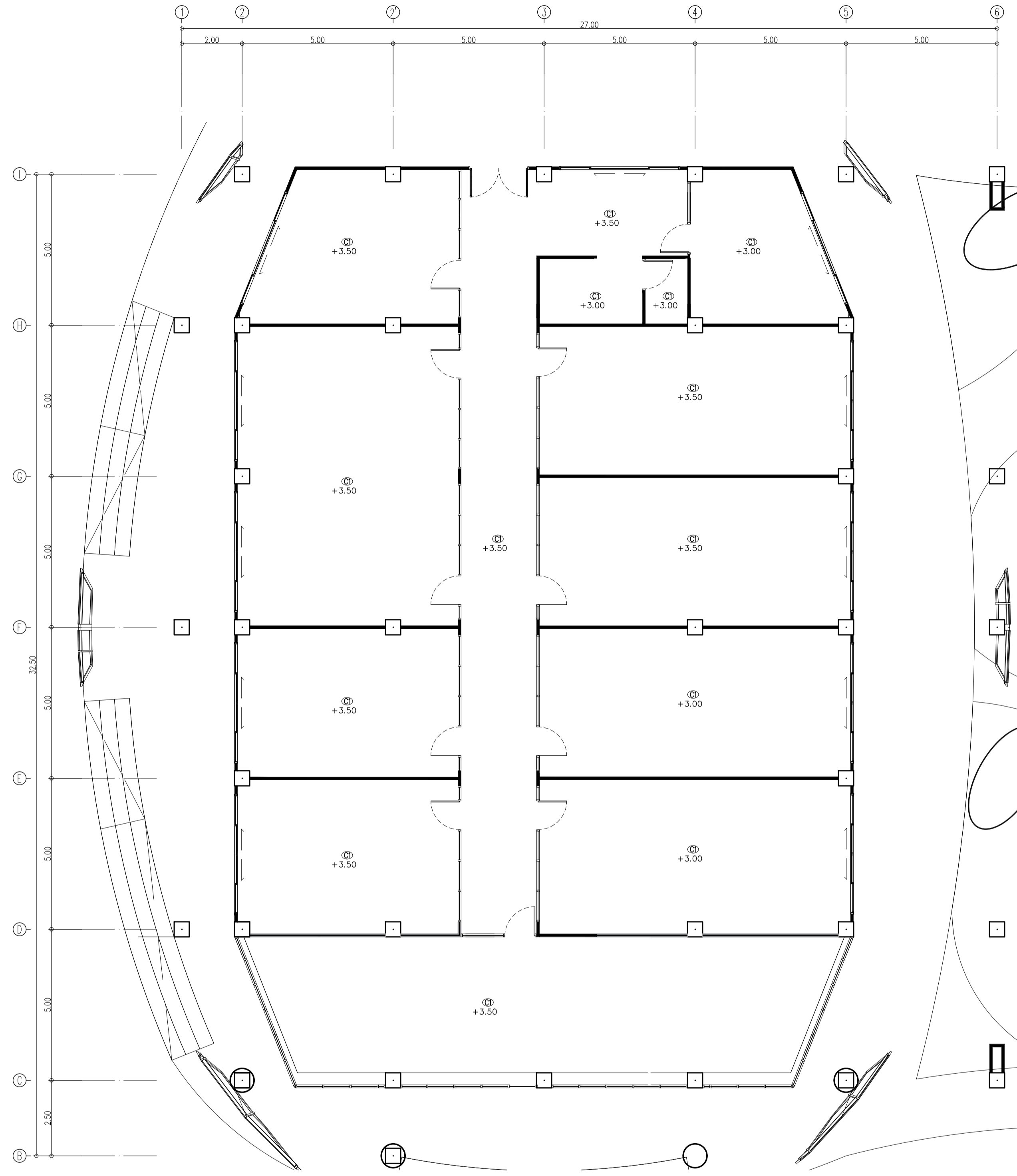
อาคาร LF1, RF1

DATE	DESCRIPTION

JOB NUMBER :  
CHECKED :  
APPROVED :  
DRAWN BY :

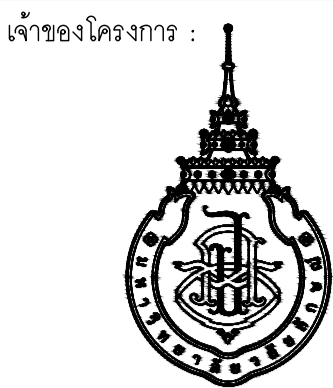
DWG. NUMBER  
**IN104**  
TOTAL

NOTE  
This Drawing is Copyright. All Contractors Must  
Check All Dimensions On Site Only Figured Dimensions  
And Grid Lines Are To Be Worked From  
Discrepancies Must Be Reported Immediately To Be  
The Architect Or Engineer Concerned Before Processing



Symbol	Description
C1	แผ่นฝ้าโครงร่างเหล็กชุบสังกะสี กรุยิปซั่มบอร์ดยี่ห้อ สด 219-2552 ของ GYPROC หรือยิปซั่มยี่ห้อ KNAUF, TOA GYPSUM, SGO หรือยิปซั่มยี่ห้อ ยี่ห้อ 9 122 จากเม็บบ ยี่ห้อ TOA 4SEASON A8000 หรือยิปซั่มยี่ห้อ

อาคาร LF1,RF1  
แปลนฝ้าเพดาน  
SCALE 1 : 100



มหาวิทยาลัยวลัยลักษณ์  
WALAILAK UNIVERSITY



Let's Design

PROJECT

อาคารส่งเสริมผู้ประกอบการ  
และนวัตกรรม

LOCATION

มหาวิทยาลัยวลัยลักษณ์  
222 ตำบลไทยบุรี  
อำเภอท่าศาลา จังหวัดนครศรีธรรมราช 80160

ARCHITECTS:

นายสนธยา คงชัย สดถ 1860

นายชัยภัทร บัวหูด ภาสดี 19754

INTERIOR DESIGN

Let's Design Co.,Ltd

นายกานต์ รอดสวัสดิ์ ส-สน 217

นางกัญญาจัน รอดสวัสดิ์ ส-สน 218

นางสาวปัทมาพร เขจรนันท์ สดถ 2678

นางสาววิภาวรณ์ สิวทอง

STRUCTURE ENGINEERS:

Let's Design Co.,Ltd

นายสมภพ เจริญศิริรักษ์ วถ 1754

วิศวกรผู้ตรวจสอบงานโครงสร้าง:

ELECTRICAL ENGINEERS:

Let's Design Co.,Ltd

นายณรินทร์ จรุงโคกวิวัฒน์ วพท 806

ธนวัฒน์ ต้นพืชชาติ สพท 2287

PLUMBING ENGINEER:

Let's Design Co.,Ltd

มานิตย์ เมืองคำ วท 808

ENVIRONMENTAL ENGINEER:

Let's Design Co.,Ltd

อำนาจ สิววัฒนานนท์ สส 305

MECHANICAL ENGINEERS:

Let's Design Co.,Ltd

มานิตย์ เมืองคำ วท 808

DRAWING DATE:

DRAWING TITLE:

แปลนโคมไฟ

อาคาร LF1,RF1

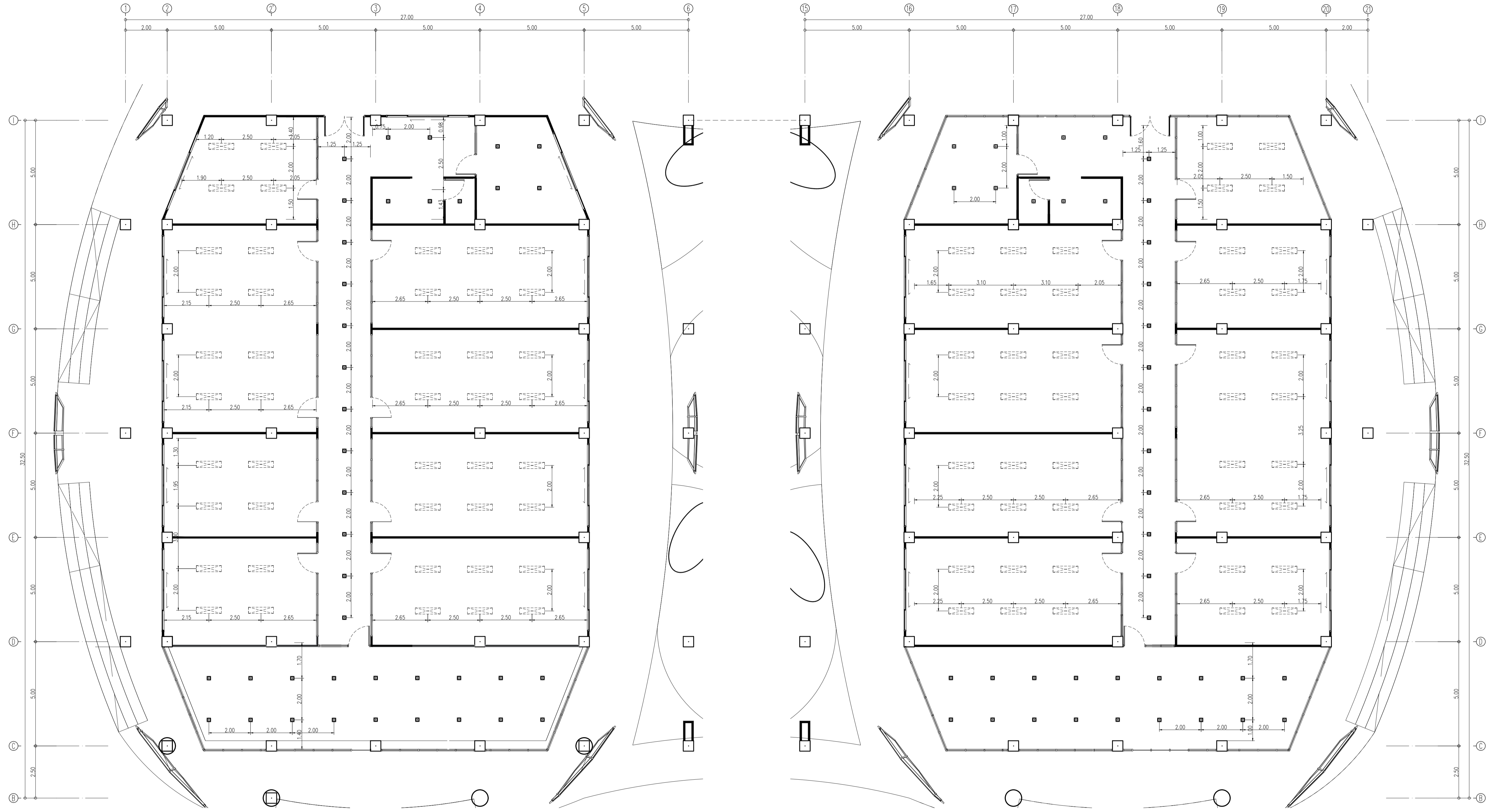
DATE	DESCRIPTION

JOB NUMBER :	DWG. NUMBER
CHECKED :	IN105
APPROVED :	TOTAL
DRAWN BY :	

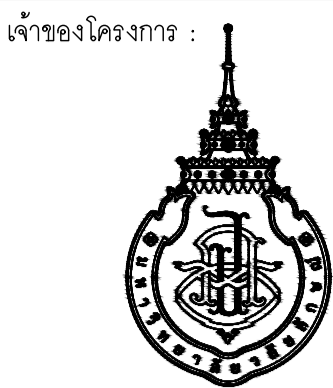
อาคาร LF1,RF1  
แปลนโคมไฟ

SCALE 1 : 100

NOTE  
This Drawing is Copyright. All Contractors Must  
Check All Dimensions On Site Only Figured Dimensions  
And Grid Lines Are To Be Worked From  
Discrepancies Must Be Reported Immediately To Be  
The Architect Or Engineer Concerned Before Processing



Symbol	Description
	ดวงโคม Lamp & Light ยี่ห้อ 30x120 LED Panel 40W 220-240v
	Downlight E73 Brand : Lamp & Light Dimension : W155 x L155 x H170mm Lamp Type : E27 x 1pcs (Prefer LED Blub 6W - 15W) Or PAR30 (13W) Material : Powder Coated Steel,Sand Blast White



มหาวิทยาลัยวลัยลักษณ์  
WALAILAK UNIVERSITY



Let's Design  
บริษัท เลตส์ ดีไซน์ จำกัด  
เลขที่ ๑๑๑/๑๑๑ ถนนวิภาวดีรังสิต แขวงจตุจักร เขตจตุจักร กรุงเทพฯ 10230 โทร ๐๒ ๙๕๖ ๙๕๖

PROJECT

อาคารส่งเสริมผู้ประกอบการ  
และนวัตกรรม

LOCATION

มหาวิทยาลัยวลัยลักษณ์  
222 ตำบลไทยบุรี  
อำเภอท่าศาลา จังหวัดนครศรีธรรมราช 80160

ARCHITECTS:

นายสนธิยา คงชัย สสค 1860

นายชัยภัทร บัวหูด ภาสค 19754

INTERIOR DESIGN

Let's Design Co.,Ltd

นายกันต์ รอดสวัสดิ์ ส-สน 217

นางกิ่งกานต์ รอดสวัสดิ์ ส-สน 218

นางสาวปัทมาพร เขจรนันท์ สสค 2678

นางสาววิภาวรณ์ สีวงศ์

STRUCTURE ENGINEERS:

Let's Design Co.,Ltd

นายสมภพ เงินศิริรักษ์ วอ 1754

วิศวกรผู้ตรวจออกแบบโครงสร้าง :

ELECTRICAL ENGINEERS:

Let's Design Co.,Ltd

นายณรินทร์ จารุโคตวัฒน์ วทศ 806

ธนวัฒน์ ต้นพืชติ สทศ 2287

PLUMBING ENGINEER:

Let's Design Co.,Ltd

มานิตย์ เมืองคำ วท 808

ENVIRONMENTAL ENGINEER:

Let's Design Co.,Ltd

อำนาจ สิลำวัฒนานนท์ สค 305

MECHANICAL ENGINEERS:

Let's Design Co.,Ltd

มานิตย์ เมืองคำ วท 808

DRAWING DATE:

DRAWING TITLE:

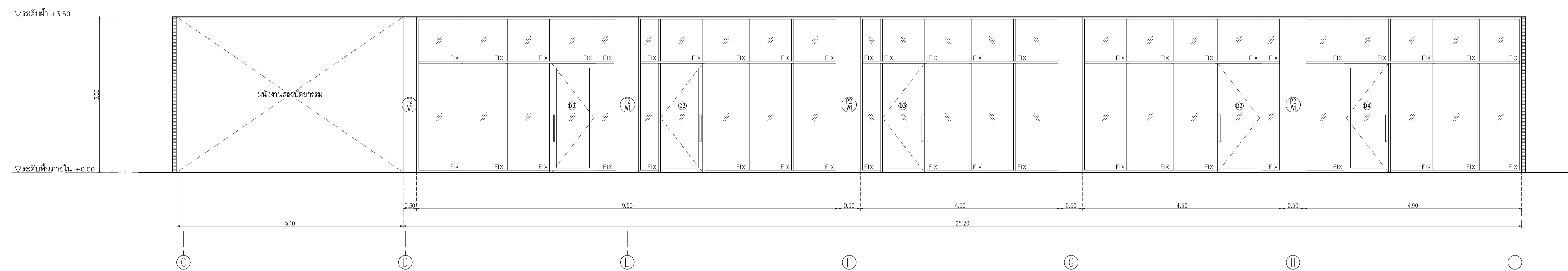
รูปด้าน 1,2

อาคาร LF1

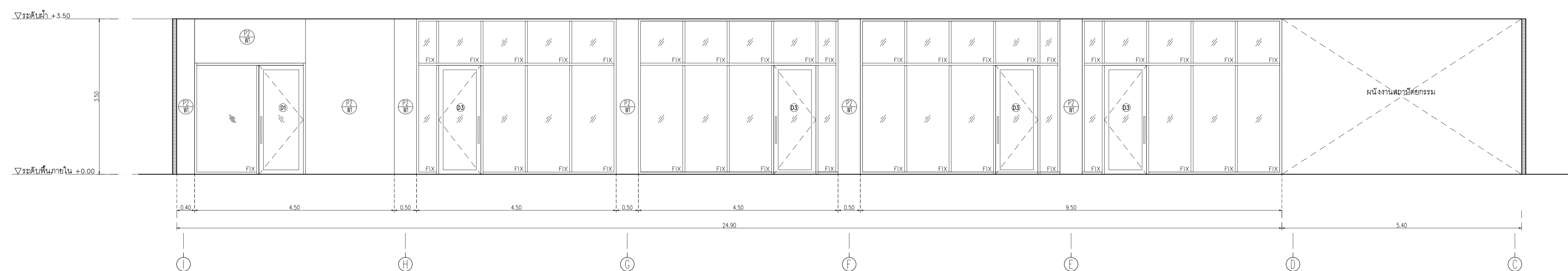
DATE	DESCRIPTION

JOB NUMBER :	DWG. NUMBER
CHECKED :	IN201
APPROVED :	TOTAL
DRAWN BY :	

NOTE  
This Drawing is Copyright. All Contractors Must  
Check All Dimensions On Site Only Figured Dimensions  
And Grid Lines Are To Be Worked From  
Discrepancies Must Be Reported Immediately To Be  
The Architect Or Engineer Concerned Before Processing

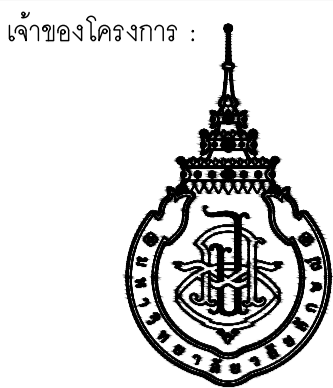


อาคาร LF1  
รูปด้าน 1  
SCALE 1 : 50



อาคาร LF1  
รูปด้าน 2  
SCALE 1 : 50





มหาวิทยาลัยวลัยลักษณ์  
WALAILAK UNIVERSITY



PROJECT

อาคารส่งเสริมผู้ประกอบการ  
และนวัตกรรม

LOCATION

มหาวิทยาลัยวลัยลักษณ์  
222 ตำบลไทยบุรี  
อำเภอท่าศาลา จังหวัดนครศรีธรรมราช 80160

ARCHITECTS:

นายสนธิยา คงชัย สด 1860

นายชัยภัทร บัวหุด ภาส 19754

INTERIOR DESIGN

นายกันต์ รอดสวัสดิ์ ส-สน 217

นางกัญญาจณ์ รอดสวัสดิ์ ส-สน 218

นางสาวปัทมพร เขจรนันท์ สด 2678

นางสาวภัทราภรณ์ สีวงศ์

นางสาวภัทราภรณ์ สีวงศ์

STRUCTURE ENGINEERS:

นายสมภพ เงินศรีรักษ์ วอ 1754

วิศวกรผู้ตรวจผลงานโครงสร้าง :

ELECTRICAL ENGINEERS:

นายณรินทร์ จาตุโคตวัฒน์ วท 806

ธนวัฒน์ ต้นพืชชาติ สท 2287

PLUMBING ENGINEER:

มานิตย์ เมืองคำ วท 808

ENVIRONMENTAL ENGINEER:

อำนาจ สิลำพัฒนานนท์ สล 305

MECHANICAL ENGINEERS:

มานิตย์ เมืองคำ วท 808

DRAWING DATE:

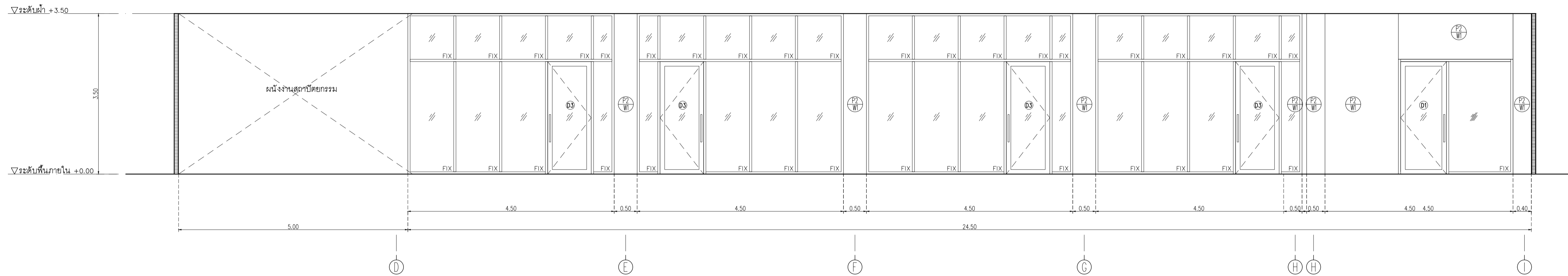
DRAWING TITLE:

รูปด้าน 3,4

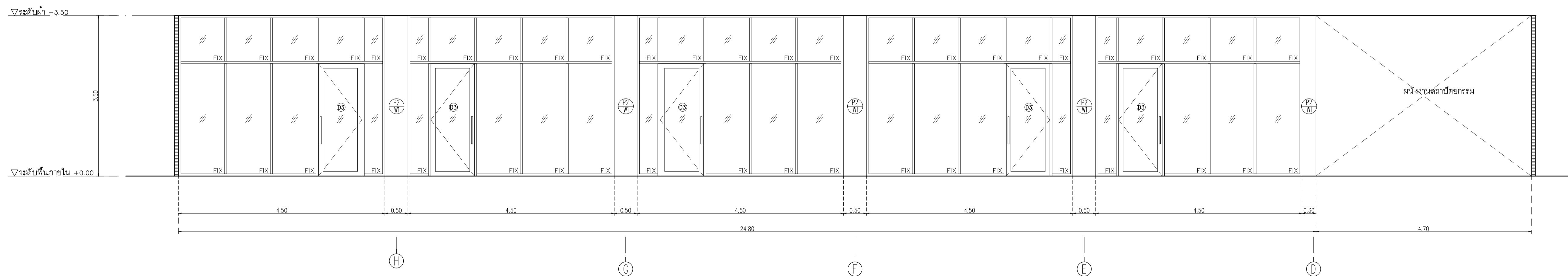
อาคาร RF1

DATE

DESCRIPTION



อาคาร RF1  
รูปด้าน 3  
SCALE 1 : 50



อาคาร RF1  
รูปด้าน 4  
SCALE 1 : 50

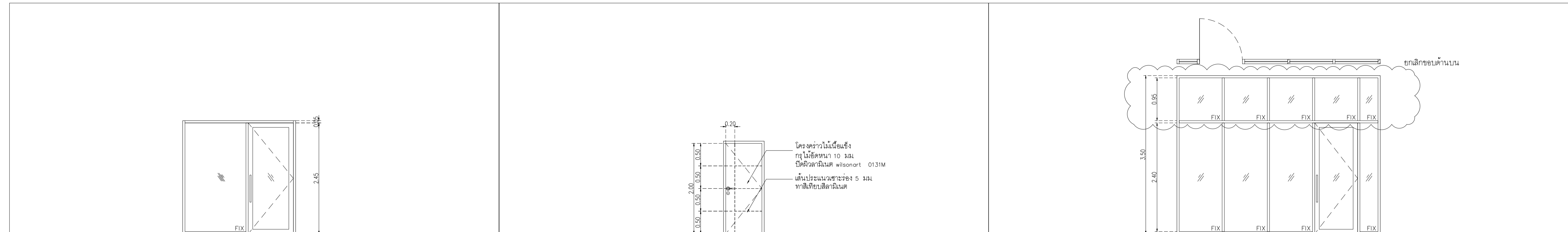
NOTE  
This Drawing is Copyright. All Contractors Must  
Check All Dimensions On Site Only. Figured Dimensions  
And Grid Lines Are To Be Worked From.  
Discrepancies Must Be Reported Immediately To The  
The Architect Or Engineer Concerned Before Processing.



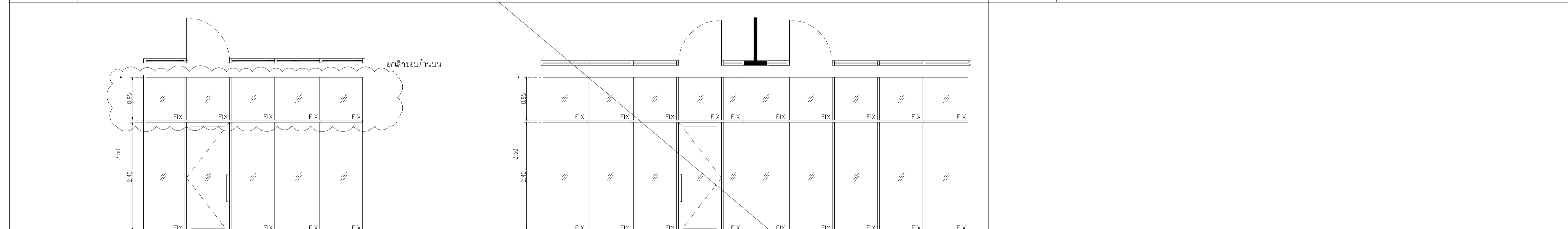
DATE	DESCRIPTION

JOB NUMBER :	DWG. NUMBER
CHECKED :	<b>IN301</b>
APPROVED :	TOTAL
DRAWN BY :	

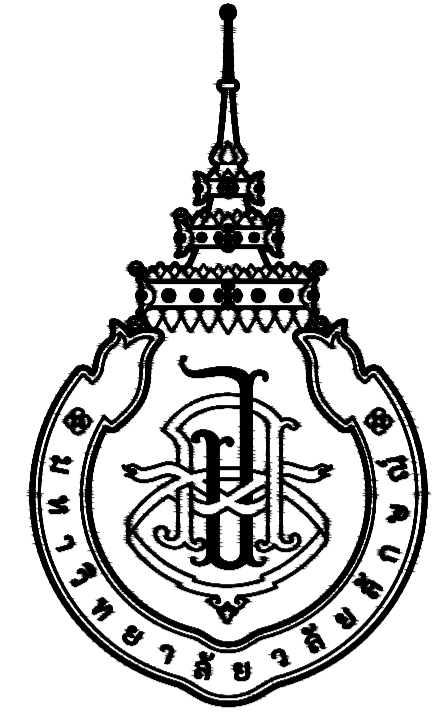
NOTE  
This Drawing is Copyright. All Contractors Must  
Check All Dimensions On Site Only. Figured Dimensions  
And Grid Lines Are To Be Worked From.  
Discrepancies Must Be Reported Immediately To Be  
The Architect Or Engineer Concerned Before Processing.



D1	D2	D3
ลักษณะการเปิด	บานเปิดเดี่ยว	บานเปิดเดี่ยวพร้อมบานติดตาย
วงกบ	ไม้เนื้อแข็ง 2"x4" ทำสีขาว	อลูมิเนียมสีดำ ขนาด 2"x4" หน้า 1.5 มม.
กรอบบาน	โครงจันทวไม้มือหนึ่งซี่งูไม้ขีดหน้า 10 มม. ปิดผิวลาไมเนต wilsonart 0131M	อลูมิเนียมสีดำ กว้าง 4"
ลูกฟัก	กระจก Tempered ใส หน้า 10 มม.	กระจก Tempered ใส หน้า 10 มม.
อุปกรณ์	บานพับ VVP บานพับ รุ่น SS4325 SS-FT สีพ่นแลคด้าน หัวดีด 4 ชุด	บานพับ VVP ใช้บนผนังในวงกบ รุ่น OC 35 (15NM) 2 จังหวะ 1 ชุด
	อุปกรณ์ล็อก VVP ตลับกุญแจ MORITSE LOCK รุ่น ML-001-E-ENT-SS 1 ชุด	อุปกรณ์ล็อก VVP กุญแจบานสวิง-โซ 1 ด้าน บิด รุ่น V39-SWI สีดำ 1 ชุด
	มือจับ VVP ไม้กุ่มรุ่น AT-050 แท่งปิดกลม 6 ฟัน สีดำ 1 ชุด	มือจับ VVP มือจับ รุ่น HD163 #2365 20x40x800 สีดำ 1 ชุด
	มือจับ VVP มือจับกันโยก MORITSE LOCK รุ่น LM-TH002-C-SS ครบชุด 1 ชุด	
	กันชนประตู VVP กันชนประตู รุ่น DT-40L 1 ชุด	



D4	D5
ลักษณะการเปิด	บานเปิดเดี่ยวพร้อมบานติดตาย
วงกบ	อลูมิเนียมสีดำ ขนาด 2"x4" หน้า 1.5 มม.
กรอบบาน	อลูมิเนียมสีดำ กว้าง 4"
ลูกฟัก	กระจก Tempered ใส หน้า 10 มม.
อุปกรณ์	บานพับ VVP ใช้บนผนังในวงกบ รุ่น OC 35 (15NM) 2 จังหวะ 1 ชุด
	อุปกรณ์ล็อก VVP กุญแจบานสวิง-โซ 1 ด้าน บิด รุ่น V39-SWI สีดำ 1 ชุด
	มือจับ VVP มือจับ รุ่น HD163 #2365 20x40x800 สีดำ 1 ชุด



มหาวิทยาลัยวลัยลักษณ์  
WALAILAK UNIVERSITY

อาคารส่งเสริมผู้ประกอบการและนวัตกรรม

OWNER : มหาวิทยาลัยวลัยลักษณ์  
(เจ้าของโครงการ)

LOCATION : เลขที่ 222 ตำบลไทยบุรี อำเภอท่าศาลา  
(สถานที่ตั้ง) จังหวัดนครศรีธรรมราช

BUILDING NAME : แบบตึกแต่งภายใน อาคาร LB1  
(ชื่ออาคาร)

DRAWING SET		ISSUED OF PACKAGE
<input type="checkbox"/> C CIVIL แบบวิศวกรรมโยธา	<input type="checkbox"/> M MECHANICAL แบบวิศวกรรมเครื่องกล	<input type="checkbox"/> EIA SUBMITTAL แบบขออนุญาตสิ่งแวดล้อม
<input type="checkbox"/> L LANDSCAPE แบบภูมิสถาปัตยกรรม	<input type="checkbox"/> SN SANITARY แบบวิศวกรรมระบบสุขาภิบาล	<input type="checkbox"/> GOVERNMENT SUBMITTAL แบบขออนุญาตปลูกสร้าง
<input type="checkbox"/> A ARCHITECTURAL แบบสถาปัตยกรรม	<input type="checkbox"/> F FIRE PROTECTION แบบวิศวกรรมระบบป้องกันอัคคีภัย	<input checked="" type="checkbox"/> BIDDING แบบประกวดราคา
<input checked="" type="checkbox"/> I INTERIORS แบบสถาปัตยกรรมภายใน	<input type="checkbox"/> E ELECTRICAL แบบวิศวกรรมไฟฟ้า	<input type="checkbox"/> CONTRACT DOCUMENT แบบคู่สัญญาก่อสร้าง
<input type="checkbox"/> S STRUCTURAL แบบวิศวกรรมโครงสร้าง		<input type="checkbox"/> CONSTRUCTION แบบก่อสร้าง
ISSUED DATE :		PAPER TYPE : PAGE.
20 พฤษภาคม 2567		A1 39