

SECTION A-A

มาตราส่วน 1:12.5

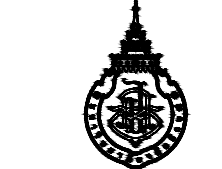
SECTION B-B

มาตราส่วน 1:12.5

SECTION C-C

มาตราส่วน 1:12.5

เจ้าของโครงการ :



มหาวิทยาลัยวลัยลักษณ์  
WALAILAK UNIVERSITY



PROJECT

อาคารส่งเสริมผู้ประกอบการ  
และนวัตกรรม

LOCATION

มหาวิทยาลัยวลัยลักษณ์  
222 ตำบลไทยบุรี  
อำเภอท่าศาลา จังหวัดนครศรีธรรมราช 80160

ARCHITECTS:

นายสนธยา คงชัย สด 1860

นายชัยภัทร บัวหวัด สด 19754

INTERIOR DESIGN

Let's Design Co.,Ltd

นายกานต์ รอดสวัสดิ์ ส-สน 217

นางกิ่งกมลชนม์ รอดสวัสดิ์ ส-สน 218

นางสาวปนเทพ เจริญนันท์ สด 2678

นางสาวภัทราภรณ์ วิเศษทอง

STRUCTURE ENGINEERS:

Let's Design Co.,Ltd

นายสมภพ เจริญศรีรักษ์ วย1754

วิศวกรตรวจสอบงานโครงสร้าง :

ELECTRICAL ENGINEERS :

Let's Design Co.,Ltd

นายณรินทร์ จารุโกวิทวัฒน์ วทก 808

ธนวัฒน์ ดันปีชาติ สทก 2287

PLUMBING ENGINEER :

Let's Design Co.,Ltd

มานิตย์ เมืองคำ วท 808

ENVIRONMENTAL ENGINEER :

Let's Design Co.,Ltd

อำนาจ สิลวัณณานนท์ สส 305

MECHANICAL ENGINEERS :

Let's Design Co.,Ltd

มานิตย์ เมืองคำ วท 808

DRAWING DATE :

DRAWING TITLE :

แบบขยาย B-08B2 (2/2)

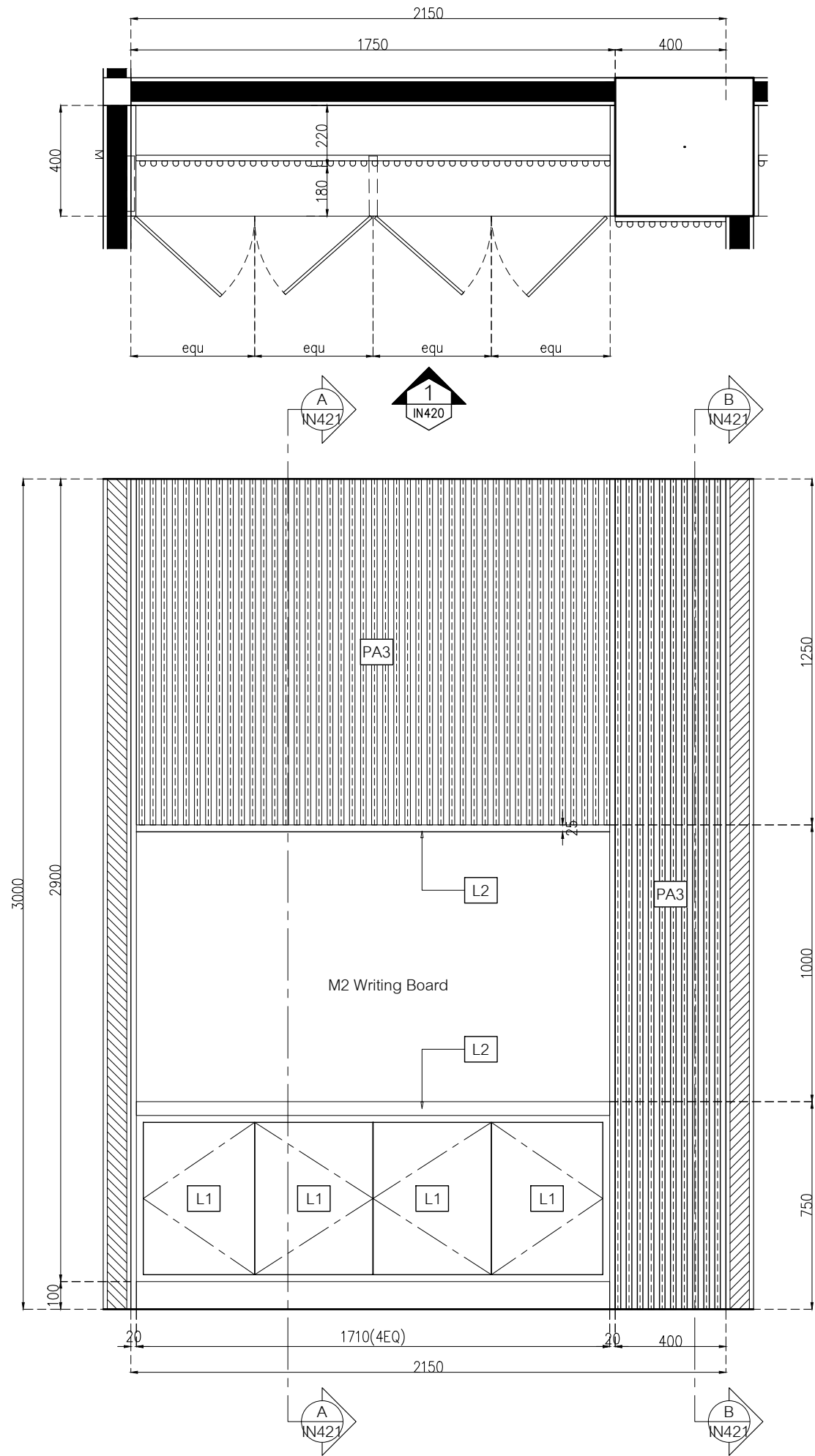
อาคาร LB1

DATE	DESCRIPTION

JOB NUMBER :  
CHECKED :  
APPROVED :  
DRAWN BY :

DWG. NUMBER  
**IN419**  
TOTAL

NOTE  
This Drawing is Copyright. All Contractors Must  
Check All Dimensions On Site Only Figured Dimensions  
And Grid Lines Are To Be Worked From  
Discrepancies Must Be Reported Immediately To Be  
The Architect Or Engineer Concerned Before Processing



แบบขยาย B-08C

มาตราส่วน 1:20

ELEVATION B-08C

มาตราส่วน 1:20

- L1 Laminate ของ Wilsonart No.0131M Solid White หรือเทียบเท่า Formica, Greenlam, Fineness
- L2 Laminate ของ Wilsonart No.4069H-EM Desert Oak ไม้ลายไม้แนวตั้ง หรือเทียบเท่า Formica, Greenlam, Fineness
- PA3 ระแนงไม้ดีลักซ์ลวด WPC ของ Luxx moulding รุ่นครึ่งวงกลม WPCH-002 ไม้ขนาด 16 x 300 x 1.5 ซม.
- S1 บั้วพื้น Aluminium ของ Aluminiumthai ขนาด สูง 15 ซม. หน้า 5 มม. หรือเทียบเท่า
- MR1 กระจกเงา หน้า 6 มม. มอก. 965-2560 ของ SR ADVANCED INDUSTRIES หรือเทียบเท่า บางกอกกล๊าส, กระจกไทยอาซาฮี, TYK Group
- MR2 กระจกฝ้า 50% หน้า 6 มม. มอก. 965-2560 ของ SR ADVANCED INDUSTRIES หรือเทียบเท่า บางกอกกล๊าส, กระจกไทยอาซาฮี, TYK Group

หมายเหตุ เพาะโครงไม้เนื้อแข็งกรุ HMR 9mm ปิดผิวด้วย ลามิเนต ตามระบุ

เจ้าของโครงการ :



มหาวิทยาลัยวลัยลักษณ์  
WALAILAK UNIVERSITY



PROJECT

อาคารส่งเสริมวิชาการ  
และนวัตกรรม

LOCATION  
มหาวิทยาลัยวลัยลักษณ์  
222 ตำบลไทยบุรี  
อำเภอท่าศาลา จังหวัดนครศรีธรรมราช 80160

ARCHITECTS:  
นายสนธยา คงชัย สด. 1860

นายชัยภัทร บัวผุด สด. 19754

INTERIOR DESIGN  
Let's Design Co.,Ltd

นายกานต์ รอดสวัสดิ์ ส.ส. 217

นางรุ่งกานดา รอดสวัสดิ์ ส.ส. 218

นางสาวปัทมา เสงี่ยมาน สด. 2678

นางสาวกัทธกรรณ์ วิเศษทอง  
สถาปนิก วิชาชีพ

STRUCTURE ENGINEERS:  
Let's Design Co.,Ltd

นายสมภพ เจริญศรีรักษ์ อย.1754

วิศวกรตรวจสอบงานโครงสร้าง :

ELECTRICAL ENGINEERS:  
Let's Design Co.,Ltd

นายณัฐพงศ์ จารุโศภนวัฒน์ วกท. 808

ธนวัฒน์ ดันปีชาติ สทท. 2287

PLUMBING ENGINEER:  
Let's Design Co.,Ltd

มานิตย์ เมืองคำ วก. 808

ENVIRONMENTAL ENGINEER:  
Let's Design Co.,Ltd

อำนาจ สิลำตันนันทน์ สส. 305

MECHANICAL ENGINEERS:  
Let's Design Co.,Ltd

มานิตย์ เมืองคำ วก. 808

DRAWING DATE :

DRAWING TITLE :

แบบขยาย B-08C (1/2)

อาคาร LB1

DATE DESCRIPTION

JOB NUMBER : IN420

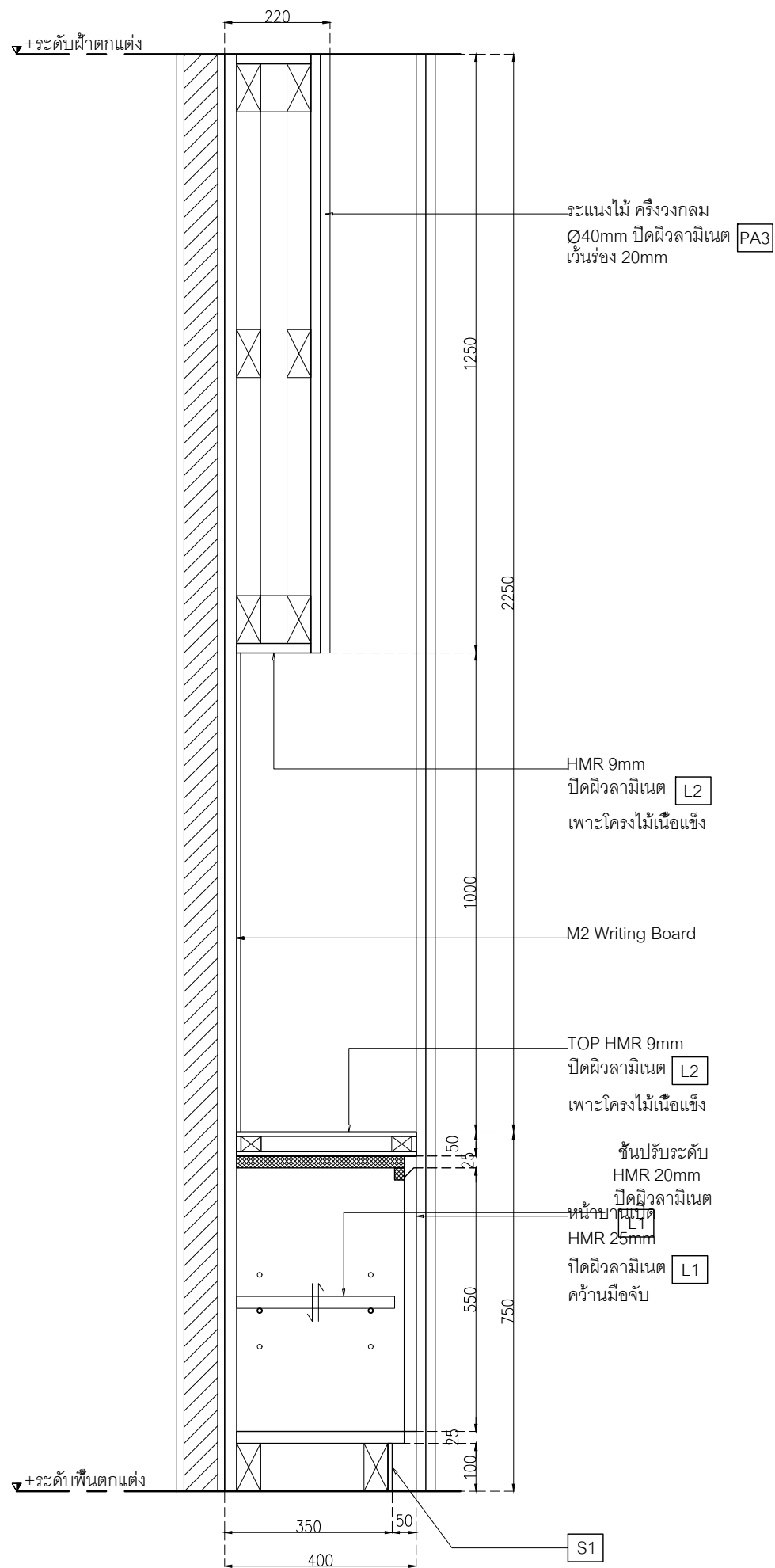
CHECKED :

APPROVED :

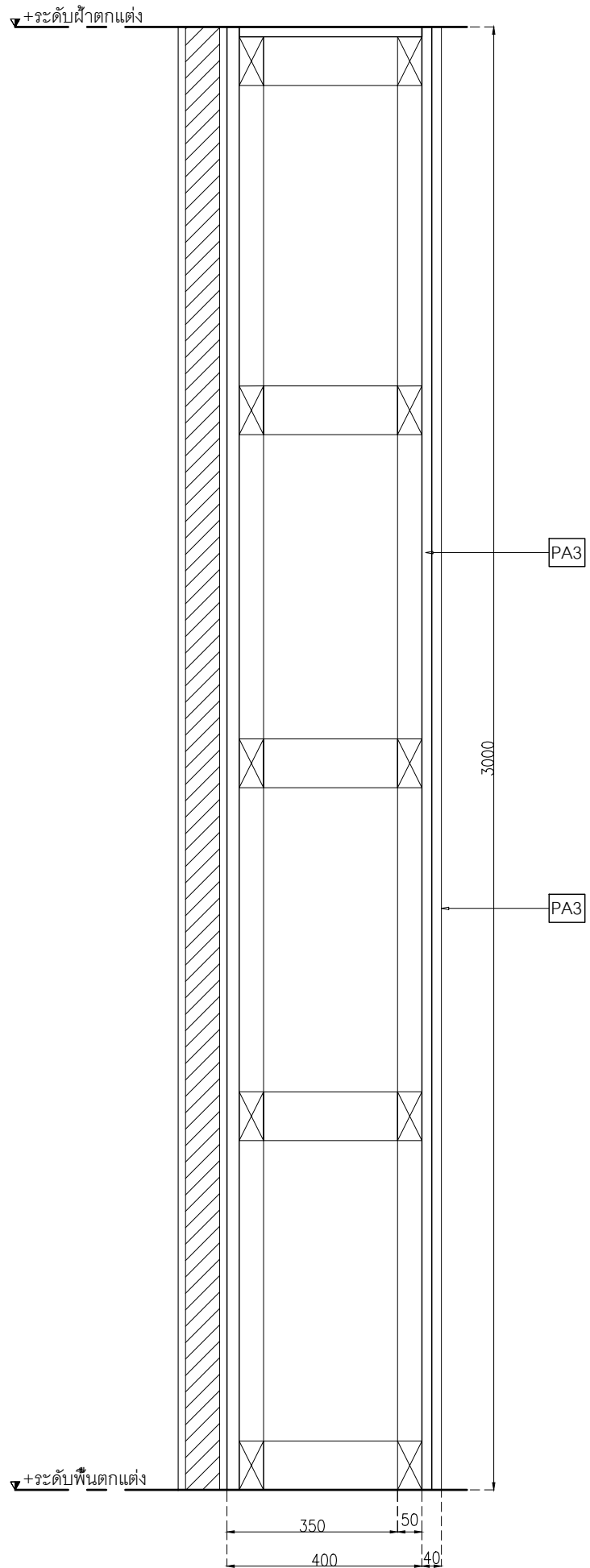
DRAWN BY :

NOTE

This Drawing is Copyright All Contractors Must  
Check All Dimensions On Site Only Figured Dimensions  
And Grid Lines Are To Be Worked From  
Discrepancies Must Be Reported Immediately To Be  
The Architect Or Engineer Concerned Before Processing



SECTION A-A  
มาตราส่วน 1:12.5




SECTION B-B  
มาตราส่วน 1:12.5


- L1 Laminate ของ Wilsonart No.0131M Solid White หรือเทียบเท่า Formica, Greenlam, Fineness
- L2 Laminate ของ Wilsonart No.4069H-EM Desert Oak ไม้ลายไม้แนวตั้ง หรือเทียบเท่า Formica, Greenlam, Fineness
- PA3 ระแนงไม้ค้ำลิ้นคิ้ว WPC ของ Luxx moulding รุ่นครึ่งวงกลม WPCH-002 ไม้ขนาด 16 x 300 x 1.5 ซม.
- S1 บั้วพื้น Aluminium ของ Aluminiumthai ขนาด สูง 15 ซม หน้า 5 มม หรือเทียบเท่า
- MR1 กระจกเงา หน้า 6 มม มอก. 965-2560 ของ SR ADVANCED INDUSTRIES หรือเทียบเท่า บางกอกกล๊าส, กระจกไทยอาซาฮี, TYK Group
- MR2 กระจกฝ้า 50% หน้า 6 มม มอก. 965-2560 ของ SR ADVANCED INDUSTRIES หรือเทียบเท่า บางกอกกล๊าส, กระจกไทยอาซาฮี, TYK Group

หมายเหตุ เพาะโครงไม้เนื้อแข็งกรุ HMR 9mm ปิดผิวด้วย ลามิเนต ตามระบุ

เจ้าของโครงการ :



มหาวิทยาลัยวลัยลักษณ์  
WALAILAK UNIVERSITY



Let's Design  
บริษัท เลตส์ ดีไซน์ จำกัด  
เลขที่ ๑๑๑/๑๑๑ ถนนวิภาวดีรังสิต แขวงจตุจักร เขตจตุจักร กรุงเทพฯ 10330 โทร ๐๒ ๕๑๒ ๖๖๖

PROJECT  
**อาคารส่งเสริมผู้ประกอบการ และนวัตกรรม**

LOCATION  
มหาวิทยาลัยวลัยลักษณ์  
222 ตำบลไทยบุรี  
อำเภอท่าศาลา จังหวัดนครศรีธรรมราช 80160

ARCHITECTS:  
นายสนธยา คงชัย สด 1860

นายชัยภัทร บัวผุด สด 19754

INTERIOR DESIGN  
Let's Design Co.,Ltd.  
นายกันต์ รอดสวัสดิ์ ส-สน 217  
นางกัญญากร รอดสวัสดิ์ ส-สน 218

นางสาวปัทมา เสงี่ยมาน สด 2678

นางสาวกัญจกรรณ์ วิเศษ  
ภาควิชาการสถาปัตย์  
วิศวกรรม

STRUCTURE ENGINEERS :  
Let's Design Co.,Ltd.  
นายสมภพ เจริญศรีรักษ์ วย1754

วิศวกรตรวจสอบงานโครงสร้าง :

ELECTRICAL ENGINEERS :  
Let's Design Co.,Ltd.  
นายณัฐพงศ์ จารุโกศล สท 808

ธนวัฒน์ ดันปีชาติ สท 2287

PLUMBING ENGINEER :  
Let's Design Co.,Ltd.  
มานิตย์ เมืองคำ วท 808

ENVIRONMENTAL ENGINEER :  
Let's Design Co.,Ltd.  
อำนาจ สิลวดีนันทน์ สส 305

MECHANICAL ENGINEERS :  
Let's Design Co.,Ltd.  
มานิตย์ เมืองคำ วท 808

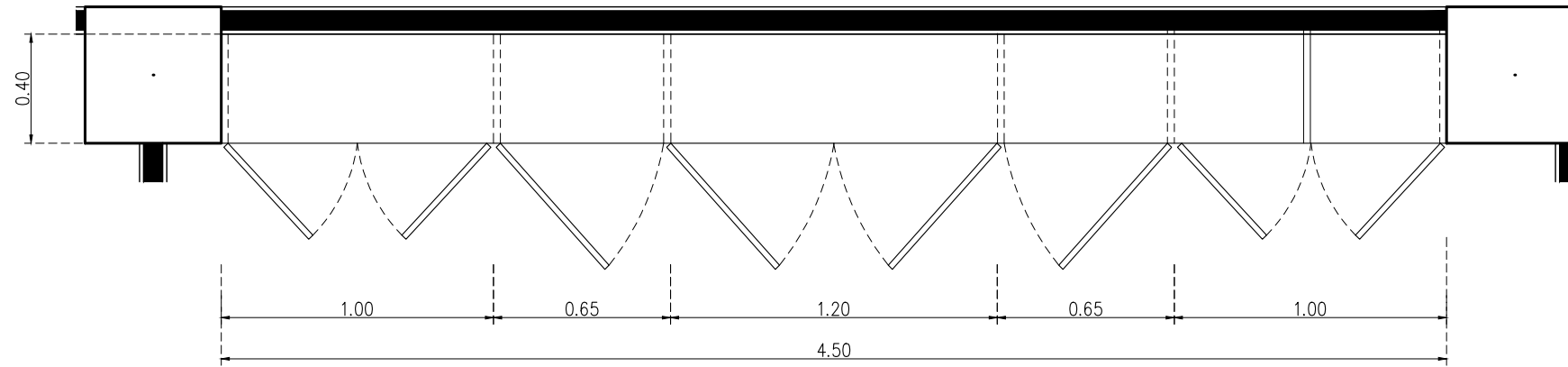
DRAWING DATE :  
DRAWING TITLE :  
แบบขยาย B-08C (2/2)  
อาคาร LB1

DATE	DESCRIPTION

JOB NUMBER :  
CHECKED :  
APPROVED :  
DRAWN BY :

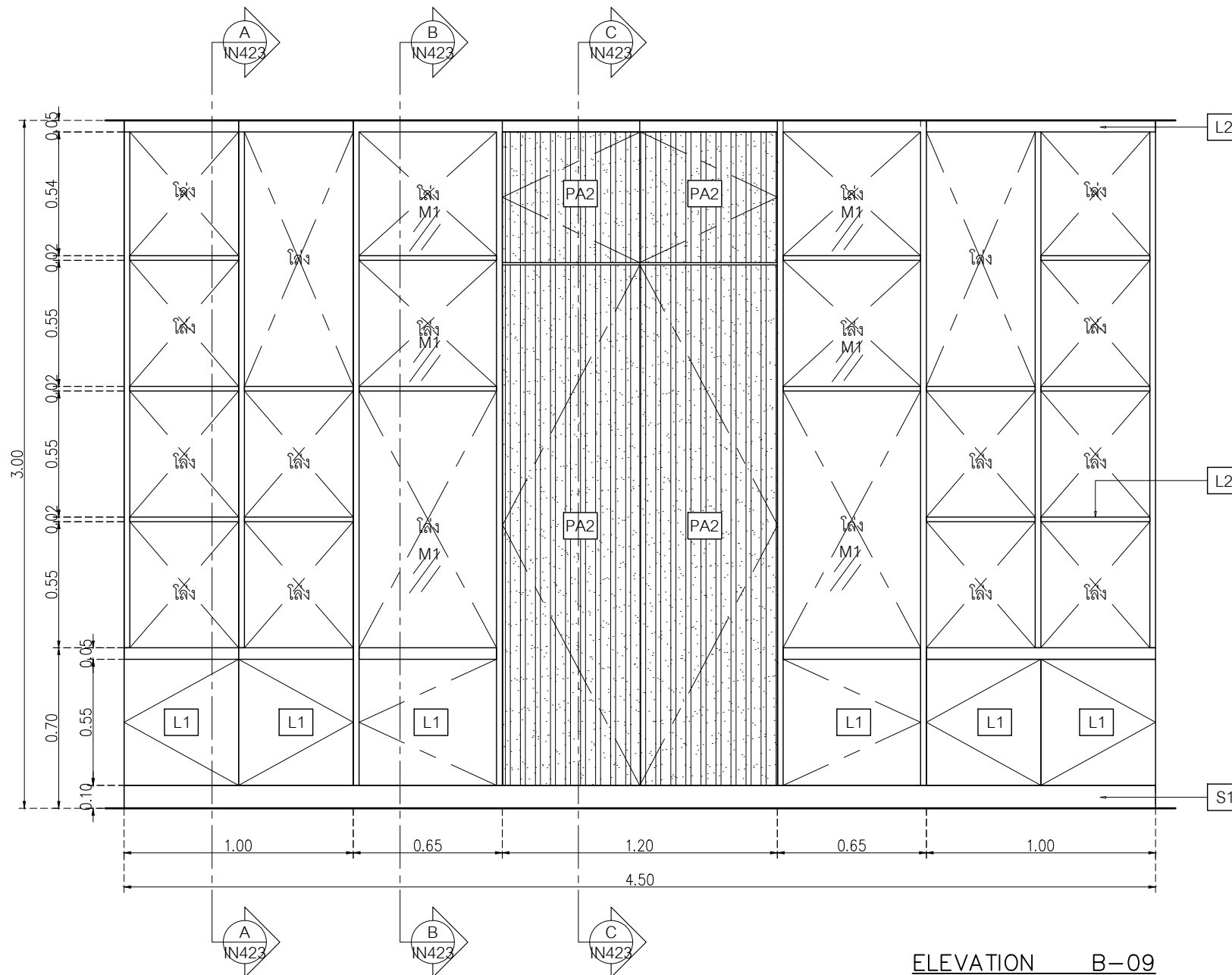
DWG. NUMBER  
**IN421**  
TOTAL

NOTE  
This Drawing is Copyright. All Contractors Must Check All Dimensions On Site Only Figured Dimensions And Grid Lines Are To Be Worked From Discrepancies Must Be Reported Immediately To The Architect Or Engineer Concerned Before Processing



แบบขยาย B-09

มาตราส่วน 1:25



ELEVATION B-09

มาตราส่วน 1:25

MR1 กระจกเงา หนา 6 มม. มอก 965-2560  
ของ SR ADVANCED INDUSTRIES หรือเทียบเท่า  
บางกอกกล๊าส, กระจกไทยอาซาฮี, TYK Group

MR2 กระจกฝ้า 50% หนา 6 มม. มอก 965-2560  
ของ SR ADVANCED INDUSTRIES หรือเทียบเท่า  
บางกอกกล๊าส, กระจกไทยอาซาฮี, TYK Group

- L1 Laminate ของ Wilsonart No.0131M Solid White หรือเทียบเท่า Formica, Greenlam, Fineness
- L2 Laminate ของ Wilsonart No.4069H-EM Desert Oak ปลายไม้แนวตั้ง หรือเทียบเท่า Formica, Greenlam, Fineness
- S1 บั้วพื้น Aluminium ของ Aluminiumthai ขนาด สูง 15 ซม หนา 5 มม หรือเทียบเท่า
- PA2 ระแนงไม้คลีกล็อค WPC ของ Luxx moulding รุ่นครึ่งวงกลม WPCH-003 ขนาด 16 x 300 x 1.5 ซม. ลอน 20 มม. ทำสีพ่น TOA W9006

หมายเหตุ เพาะโครงไม้เนื้อแข็งกรุ HMR 9mm ปิดผิวด้วย  
ลามิเนต ตามระบุ  
-ชั้นวางของแนวนอน แนวตั้ง=L2  
-หน้าบานตู้=L1  
-ด้านในตู้=L1

เจ้าของโครงการ :



มหาวิทยาลัยวลัยลักษณ์  
WALAILAK UNIVERSITY



PROJECT  
อาคารส่งเสริมผู้ประกอบการ  
และนวัตกรรม

LOCATION  
มหาวิทยาลัยวลัยลักษณ์  
222 ตำบลไทยบุรี  
อำเภอท่าศาลา จังหวัดนครศรีธรรมราช 80160

ARCHITECTS:  
นายสนธยา คงชัย สด 1860

นายชัยภัทร บัวผุด สด 19754

INTERIOR DESIGN  
Let's Design Co.,Ltd

นายกันต์ รอดสวัสดิ์ ส-สน 217

นางกัญญากร รอดสวัสดิ์ ส-สน 218

นางสาวปัทมา เจริญนิรันดร์ สด 2678

นางสาวกัญญากร รอดสวัสดิ์ ส-สน 217

นางกัญญากร รอดสวัสดิ์ ส-สน 218

นางสาวปัทมา เจริญนิรันดร์ สด 2678

นางสาวกัญญากร รอดสวัสดิ์ ส-สน 217

นางกัญญากร รอดสวัสดิ์ ส-สน 218

นางสาวปัทมา เจริญนิรันดร์ สด 2678

นางสาวกัญญากร รอดสวัสดิ์ ส-สน 217

นางกัญญากร รอดสวัสดิ์ ส-สน 218

นางสาวปัทมา เจริญนิรันดร์ สด 2678

นางสาวกัญญากร รอดสวัสดิ์ ส-สน 217

นางกัญญากร รอดสวัสดิ์ ส-สน 218

นางสาวปัทมา เจริญนิรันดร์ สด 2678

นางสาวกัญญากร รอดสวัสดิ์ ส-สน 217

นางกัญญากร รอดสวัสดิ์ ส-สน 218

นางสาวปัทมา เจริญนิรันดร์ สด 2678

นางสาวกัญญากร รอดสวัสดิ์ ส-สน 217

นางกัญญากร รอดสวัสดิ์ ส-สน 218

นางสาวปัทมา เจริญนิรันดร์ สด 2678

นางสาวกัญญากร รอดสวัสดิ์ ส-สน 217

นางกัญญากร รอดสวัสดิ์ ส-สน 218

นางสาวปัทมา เจริญนิรันดร์ สด 2678

นางสาวกัญญากร รอดสวัสดิ์ ส-สน 217

นางกัญญากร รอดสวัสดิ์ ส-สน 218

นางสาวปัทมา เจริญนิรันดร์ สด 2678

นางสาวกัญญากร รอดสวัสดิ์ ส-สน 217

นางกัญญากร รอดสวัสดิ์ ส-สน 218

นางสาวปัทมา เจริญนิรันดร์ สด 2678

นางสาวกัญญากร รอดสวัสดิ์ ส-สน 217

นางกัญญากร รอดสวัสดิ์ ส-สน 218

นางสาวปัทมา เจริญนิรันดร์ สด 2678

นางสาวกัญญากร รอดสวัสดิ์ ส-สน 217

นางกัญญากร รอดสวัสดิ์ ส-สน 218

นางสาวปัทมา เจริญนิรันดร์ สด 2678

นางสาวกัญญากร รอดสวัสดิ์ ส-สน 217

นางกัญญากร รอดสวัสดิ์ ส-สน 218

นางสาวปัทมา เจริญนิรันดร์ สด 2678

นางสาวกัญญากร รอดสวัสดิ์ ส-สน 217

นางกัญญากร รอดสวัสดิ์ ส-สน 218

นางสาวปัทมา เจริญนิรันดร์ สด 2678

นางสาวกัญญากร รอดสวัสดิ์ ส-สน 217

นางกัญญากร รอดสวัสดิ์ ส-สน 218

นางสาวปัทมา เจริญนิรันดร์ สด 2678

นางสาวกัญญากร รอดสวัสดิ์ ส-สน 217

นางกัญญากร รอดสวัสดิ์ ส-สน 218

นางสาวปัทมา เจริญนิรันดร์ สด 2678

นางสาวกัญญากร รอดสวัสดิ์ ส-สน 217

นางกัญญากร รอดสวัสดิ์ ส-สน 218

นางสาวปัทมา เจริญนิรันดร์ สด 2678

DATE	DESCRIPTION

JOB NUMBER :	DWG. NUMBER
CHECKED :	IN422
APPROVED :	TOTAL
DRAWN BY :	

NOTE  
This Drawing is Copyright All Contractors Must  
Check All Dimensions On Site Only Figured Dimensions  
And Grid Lines Are To Be Worked From  
Discrepancies Must Be Reported Immediately To Be  
The Architect Or Engineer Concerned Before Processing



PROJECT

อาคารส่งเสริมผู้ประกอบการ  
และนวัตกรรม

LOCATION

มหาวิทยาลัยวลัยลักษณ์  
222 ตำบลไทยบุรี  
อำเภอท่าศาลา จังหวัดนครศรีธรรมราช 80160

ARCHITECTS:

นายสนธยา คงชัย สด 1860

นายชัยภัทร บัวหุด ปรศ 19754

INTERIOR DESIGN

นายกันต์ รอดสวัสดิ์ ส-สน 217

นางรุ่งกานดา รอดสวัสดิ์ ส-สน 218

นางสาวพนพร เจริญมันท์ สด 2678

นางสาวกัทธกรรณ์ วิเศษทอง

STRUCTURE ENGINEERS :

นายสมภพ เจริญศรีรักษ์ วย1754

วิศวกรผู้ตรวจสอบงานโครงสร้าง :

ELECTRICAL ENGINEERS :

นายณรินทร์ จารุโกศลวัฒน์ วกท 808

ธนวัฒน์ ดันปีชาติ สทท 2287

PLUMBING ENGINEER :

มานิตย์ เมืองคำ วท 808

ENVIRONMENTAL ENGINEER :

อำนาจ สิลววัฒนานนท์ สส 305

MECHANICAL ENGINEERS :

มานิตย์ เมืองคำ วท 808

DRAWING DATE :

DRAWING TITLE :

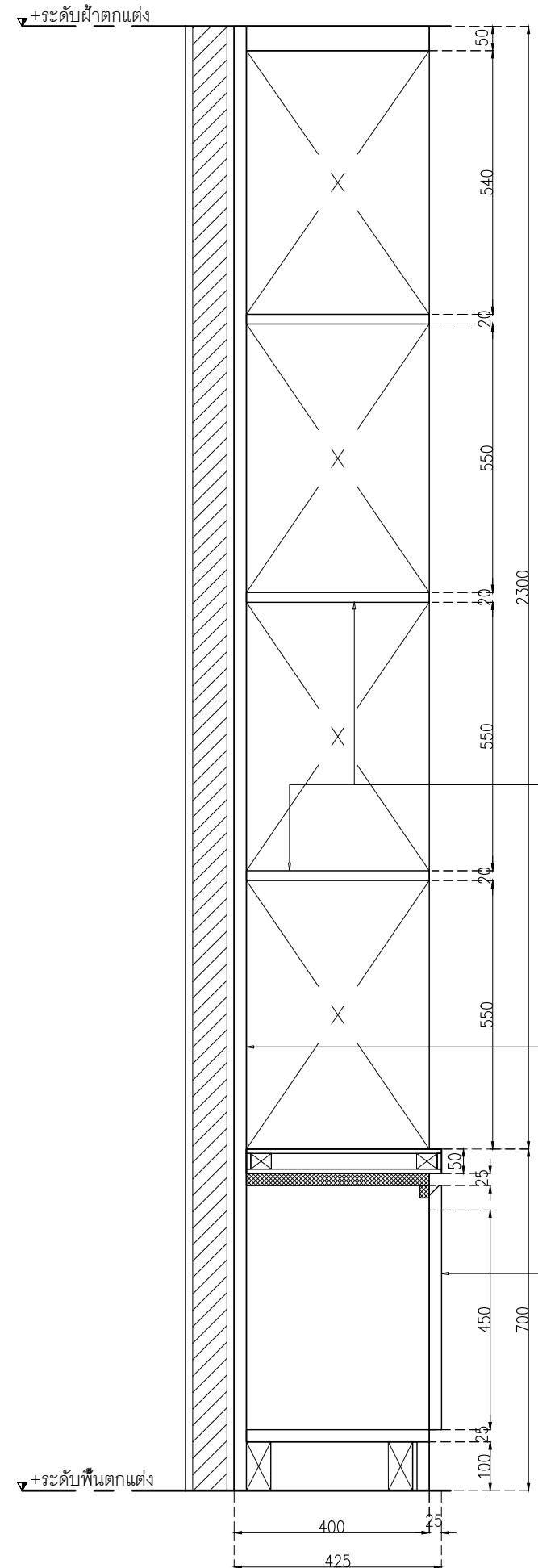
แบบขยาย B-09 (2/2)

อาคาร LB1

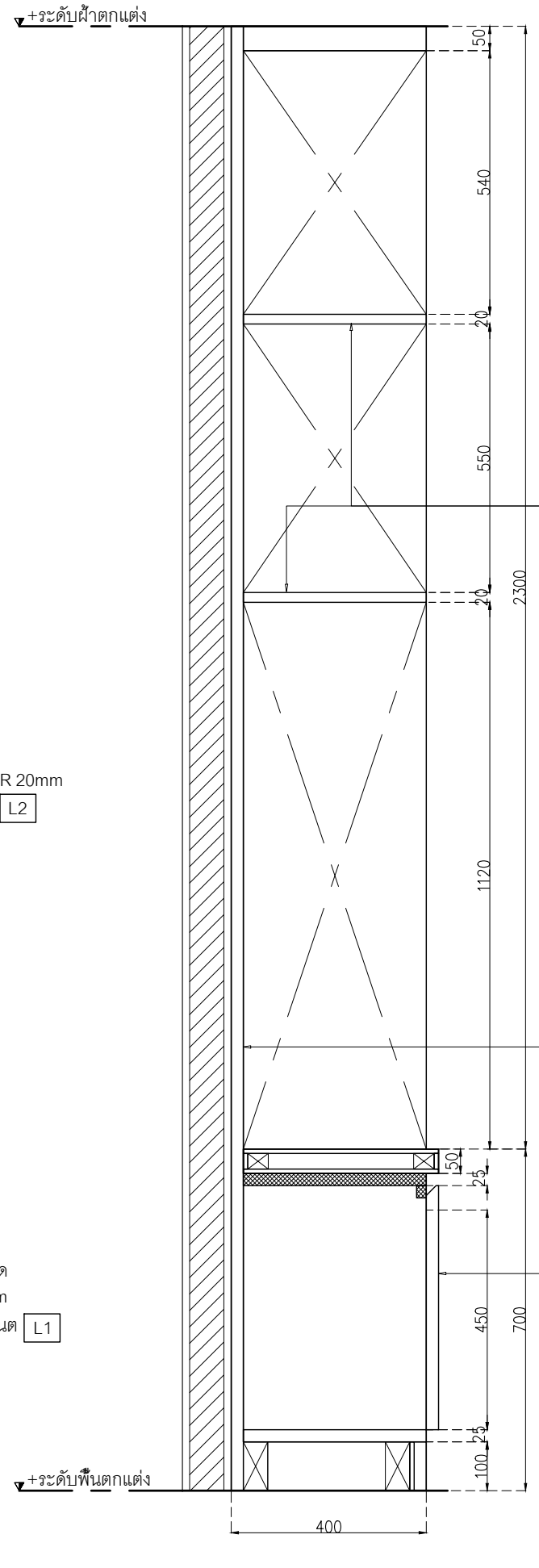
DATE	DESCRIPTION

JOB NUMBER :	DWG. NUMBER
CHECKED :	IN423
APPROVED :	TOTAL
DRAWN BY :	

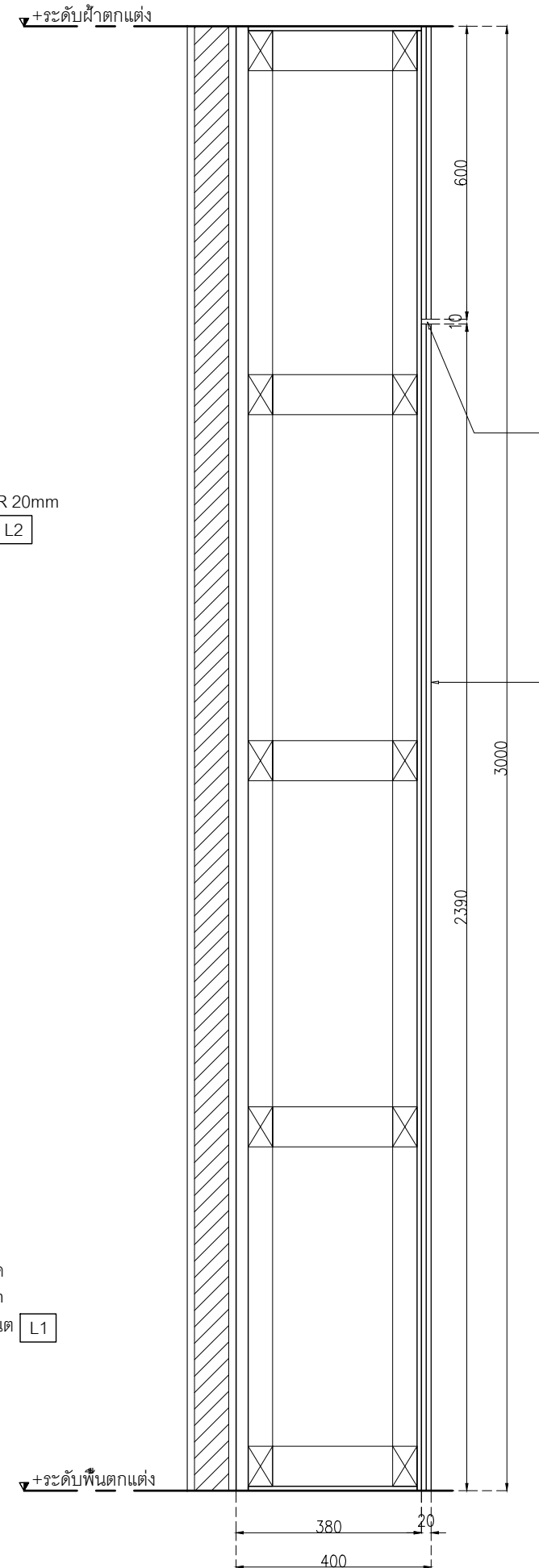
NOTE  
This Drawing is Copyright. All Contractors Must  
Check All Dimensions On Site Only. Figured Dimensions  
And Grid Lines Are To Be Worked From.  
Discrepancies Must Be Reported Immediately To Be  
The Architect Or Engineer Concerned Before Processing.



SECTION A-A  
มาตราส่วน 1:12.5



SECTION B-B  
มาตราส่วน 1:12.5



SECTION C-C  
มาตราส่วน 1:12.5

เจ้าของโครงการ :



มหาวิทยาลัยวลัยลักษณ์  
WALAILAK UNIVERSITY



PROJECT

อาคารส่งเสริมผู้ประกอบการ  
และนวัตกรรม

LOCATION

มหาวิทยาลัยวลัยลักษณ์  
222 ตำบลไทยบุรี  
อำเภอท่าศาลา จังหวัดนครศรีธรรมราช 80160

ARCHITECTS:

นายสนธยา คงชัย สด 1860

นายชัยภัทร บัวหุด สด 19754

INTERIOR DESIGN

Let's Design Co.,Ltd

นายกานต์ รอดสวัสดิ์ ส-สน 217

นางกัญญาณัน รอดสวัสดิ์ ส-สน 218

นางสาวโพนทระ เจริญนันท์ สด 2678

นางสาวภัทราภรณ์ วิเศษทอง

STRUCTURE ENGINEERS :

Let's Design Co.,Ltd

นายสมภพ เจริญชัยภักดิ์ วช.1754

วิศวกรผู้ตรวจสอบงานโครงสร้าง :

ELECTRICAL ENGINEERS :

Let's Design Co.,Ltd

นายณัฐวิทย์ จารุโศภนวิวัฒน์ วทศ 808

ธนวิวัฒน์ ตันปัทมา สทศ 2287

PLUMBING ENGINEER :

Let's Design Co.,Ltd

มานิตย์ เมืองคำ วท 808

ENVIRONMENTAL ENGINEER :

Let's Design Co.,Ltd

อำนาจ สิลาว์คนานนท์ สส 305

MECHANICAL ENGINEERS :

Let's Design Co.,Ltd

มานิตย์ เมืองคำ วท 808

DRAWING DATE :

DRAWING TITLE :

แบบขยาย B-10 (1/1)

อาคาร LB1

DATE	DESCRIPTION

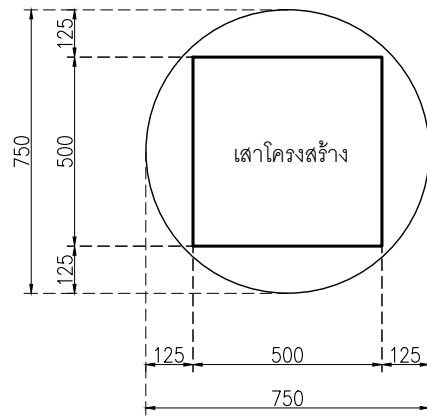
JOB NUMBER :	DWG. NUMBER
CHECKED :	IN424
APPROVED :	TOTAL
DRAWN BY :	

NOTE  
This Drawing is Copyright All Contractors Must  
Check All Dimensions On Site Only Figured Dimensions  
And Grid Lines Are To Be Worked From  
Discrepancies Must Be Reported Immediately To Be  
The Architect Or Engineer Concerned Before Processing

บัวพื้น Aluminium 9  
ขนาด สูง 10 ซม.  
หรือเท่า

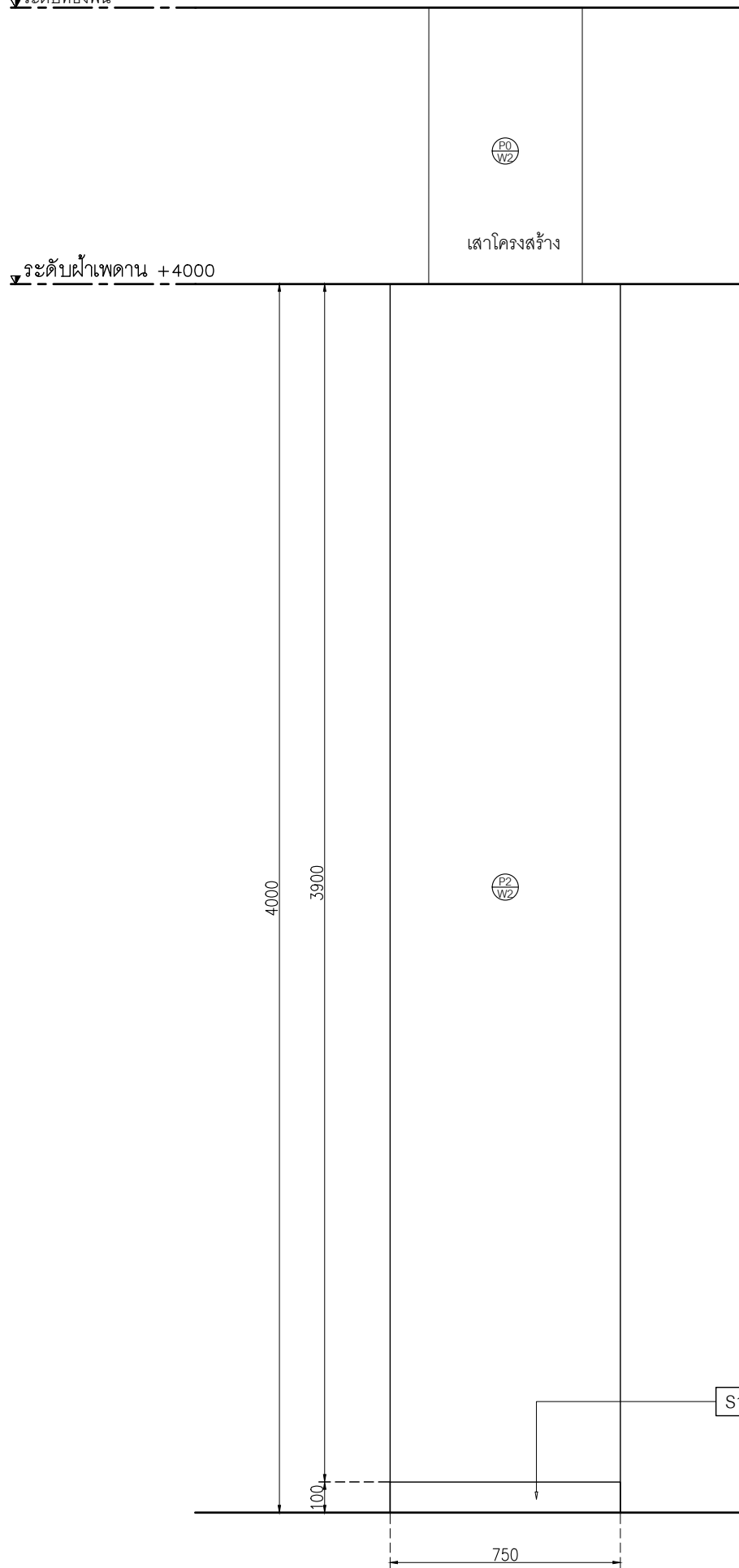
ระดับท้องพื้น

ระดับฝ้าเพดาน +4000



แบบขยาย B-10

มาตราส่วน 1:20



ELEVATION 1 C01

มาตราส่วน 1:20

เจ้าของโครงการ :



มหาวิทยาลัยวลัยลักษณ์  
WALAILAK UNIVERSITY



PROJECT

อาคารส่งเสริมผู้ประกอบการ  
และนวัตกรรม

LOCATION

มหาวิทยาลัยวลัยลักษณ์  
222 ตำบลไทยบุรี  
อำเภอท่าศาลา จังหวัดนครศรีธรรมราช 80160

ARCHITECTS:

นายสนธยา คงชัย สด 1860

นายชัยภัทร บัวผุด สด 19754

INTERIOR DESIGN

Let's Design Co.,Ltd

นายกานต์ รอดสวัสดิ์ ส-สน 217

นางกิ่งกมลรัตน์ รอดสวัสดิ์ ส-สน 218

นางสาวปัทมาพร เขจรนันท์ สด 2678

นางสาวกัทธกรภรณ์ วิเศษทอง

STRUCTURE ENGINEERS :

Let's Design Co.,Ltd

นายสมภพ เจริญศรีรักษ์ วย 1754

วิศวกรตรวจสอบงานโครงสร้าง :

ELECTRICAL ENGINEERS :

Let's Design Co.,Ltd

นายณัฐวัฒน์ จารุโกศลวัฒน์ วกท 808

ธนวัฒน์ ดันปีชาติ สทท 2287

PLUMBING ENGINEER :

Let's Design Co.,Ltd

มานิตย์ เมืองคำ วก 808

ENVIRONMENTAL ENGINEER :

Let's Design Co.,Ltd

อำนาจ สิลาวังนันทน์ สส 305

MECHANICAL ENGINEERS :

Let's Design Co.,Ltd

มานิตย์ เมืองคำ วก 808

DRAWING DATE :

DRAWING TITLE :

แบบขยายฝ้าตกแต่ง 1

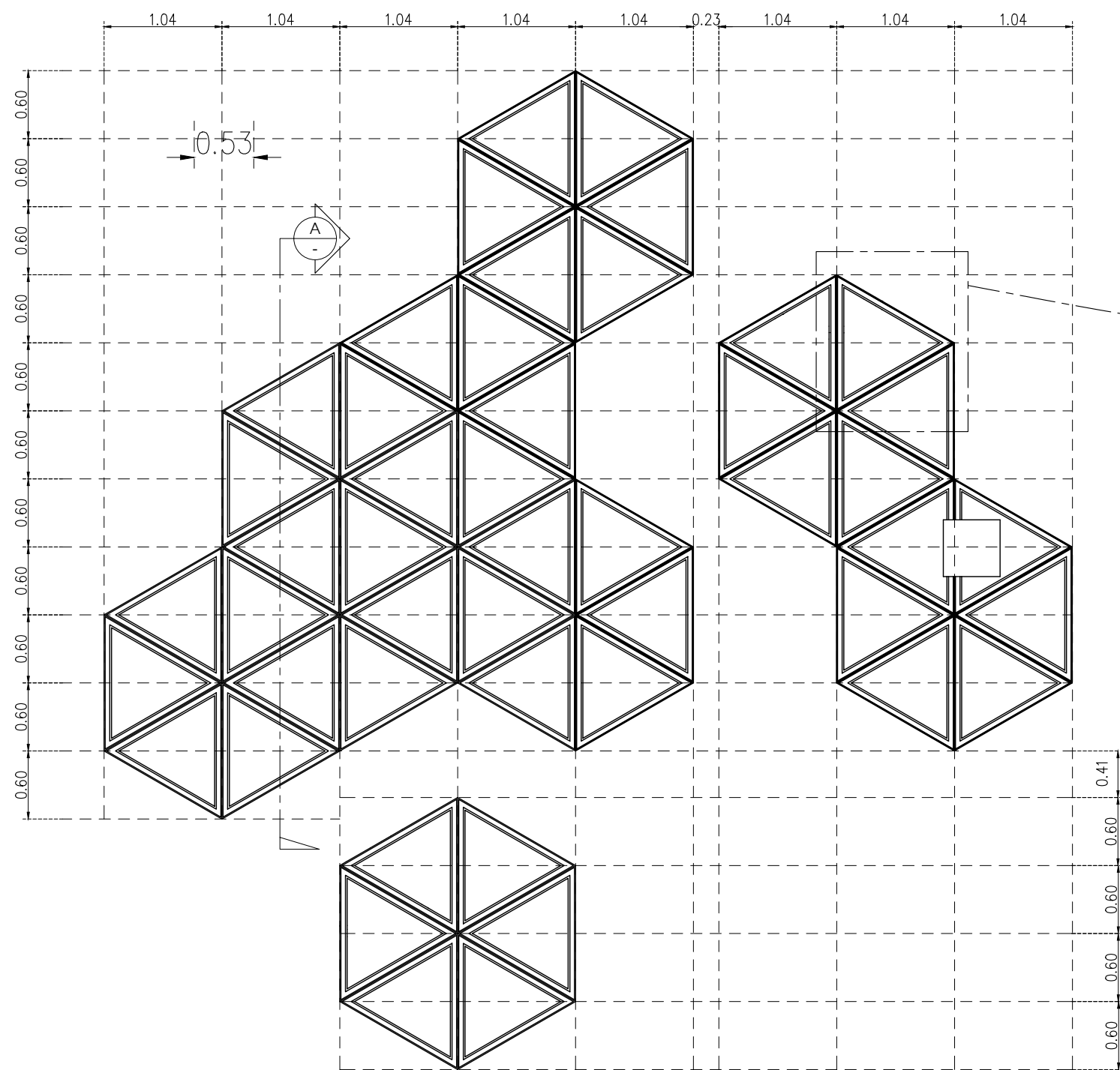
อาคาร LB1

DATE	DESCRIPTION

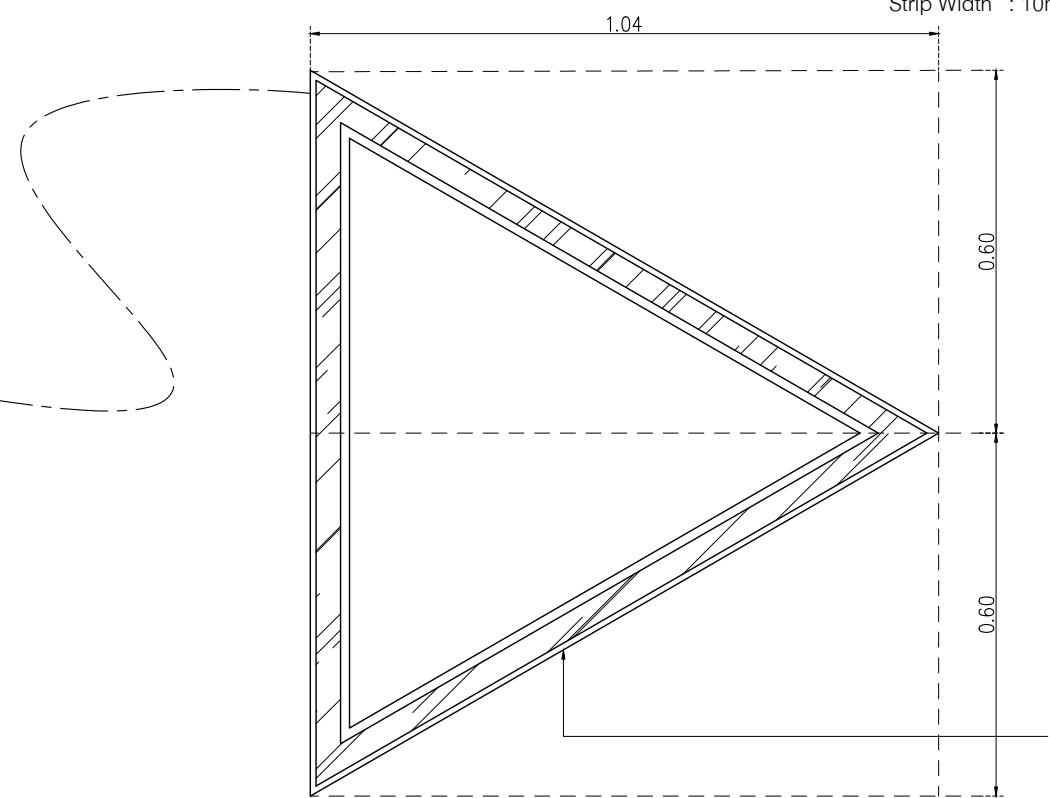
JOB NUMBER :	DWG. NUMBER
CHECKED :	IN501
APPROVED :	TOTAL
DRAWN BY :	

NOTE  
This Drawing is Copyright All Contractors Must  
Check All Dimensions On Site Only Figured Dimensions  
And Grid Lines Are To Be Worked From  
Discrepancies Must Be Reported Immediately To Be  
The Architect Or Engineer Concerned Before Processing

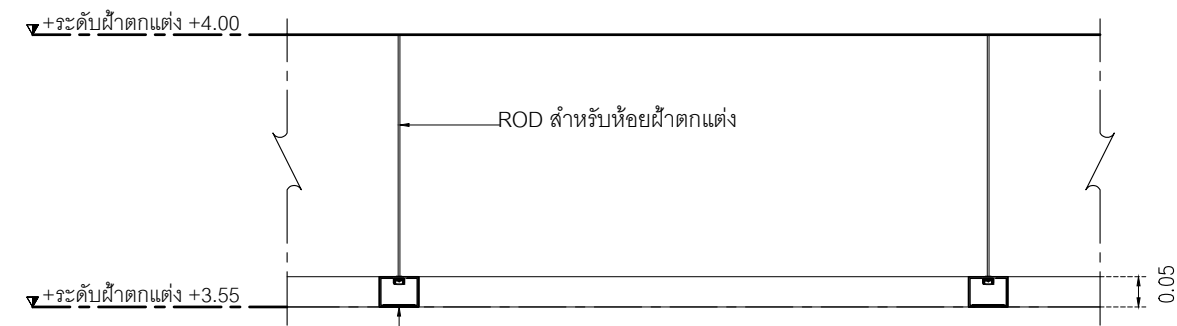
กล่องสังกะสีหนา 3 มม พับขนาดตาม  
แบบ ฟันค้ำ พร้อมอุปกรณ์ห้อย ROD  
ด้านหน้าอะคริลิกหนา 3 มม  
ไฟห้อย Tron MAX LED Strip Light 24V  
Brand : Lamp & Light  
Light color : Daylight (6000K)  
Strip Width : 10mm



แบบขยายฝ้าตกแต่ง 1  
มาตราส่วน 1:50



แบบขยาย PLAN  
มาตราส่วน 1:12.5



SECTION A  
มาตราส่วน 1:12.5

กล่องสังกะสีหนา 3 มม พับขนาดตาม  
แบบ ฟันค้ำ พร้อมอุปกรณ์ห้อย ROD  
ด้านหน้าอะคริลิกหนา 3 มม  
ไฟห้อย Tron MAX LED Strip Light 24V  
Brand : Lamp & Light  
Light color : Daylight (6000K)  
Strip Width : 10mm

เจ้าของโครงการ :



มหาวิทยาลัยวลัยลักษณ์  
WALAILAK UNIVERSITY



Let's Design  
บริษัท เลตส์ ดีไซน์ จำกัด  
เลขที่ ๑๑๑/๑๑๑ ถนนวิภาวดีรังสิต  
แขวงสามเสนใน เขตพญาไท กรุงเทพมหานคร ๑๐๖๖๖

PROJECT

อาคารส่งเสริมผู้ประกอบการ  
และนวัตกรรม

LOCATION

มหาวิทยาลัยวลัยลักษณ์  
222 ตำบลไทยบุรี  
อำเภอท่าศาลา จังหวัดนครศรีธรรมราช 80160

ARCHITECTS:

นายสนธยา คงชัย สด 1860

นายชัยภัทร บัวหุด สด 19754

INTERIOR DESIGN

นายกานต์ รอดสวัสดิ์ ส-สน 217

นางรุ่งกานจน์ รอดสวัสดิ์ ส-สน 218

นางสาวปัทมา เจริญนิทาน สด 2678

นางสาวกัทธกรภรณ์ สีหะทอง

STRUCTURE ENGINEERS:

นายสมภพ เจริญศักดิ์ อย 1754

วิศวกรตรวจสอบงานโครงสร้าง :

ELECTRICAL ENGINEERS:

นายณวัฒน์ จารุโศภิตวัฒน์ วกท 808

ธนวัฒน์ ดันปีชาติ สทท 2287

PLUMBING ENGINEER:

มานิตย์ เมืองคำ วก 808

ENVIRONMENTAL ENGINEER:

อำนาจ สีลาวัฒนานนท์ สส 305

MECHANICAL ENGINEERS:

มานิตย์ เมืองคำ วก 808

DRAWING DATE:

DRAWING TITLE:

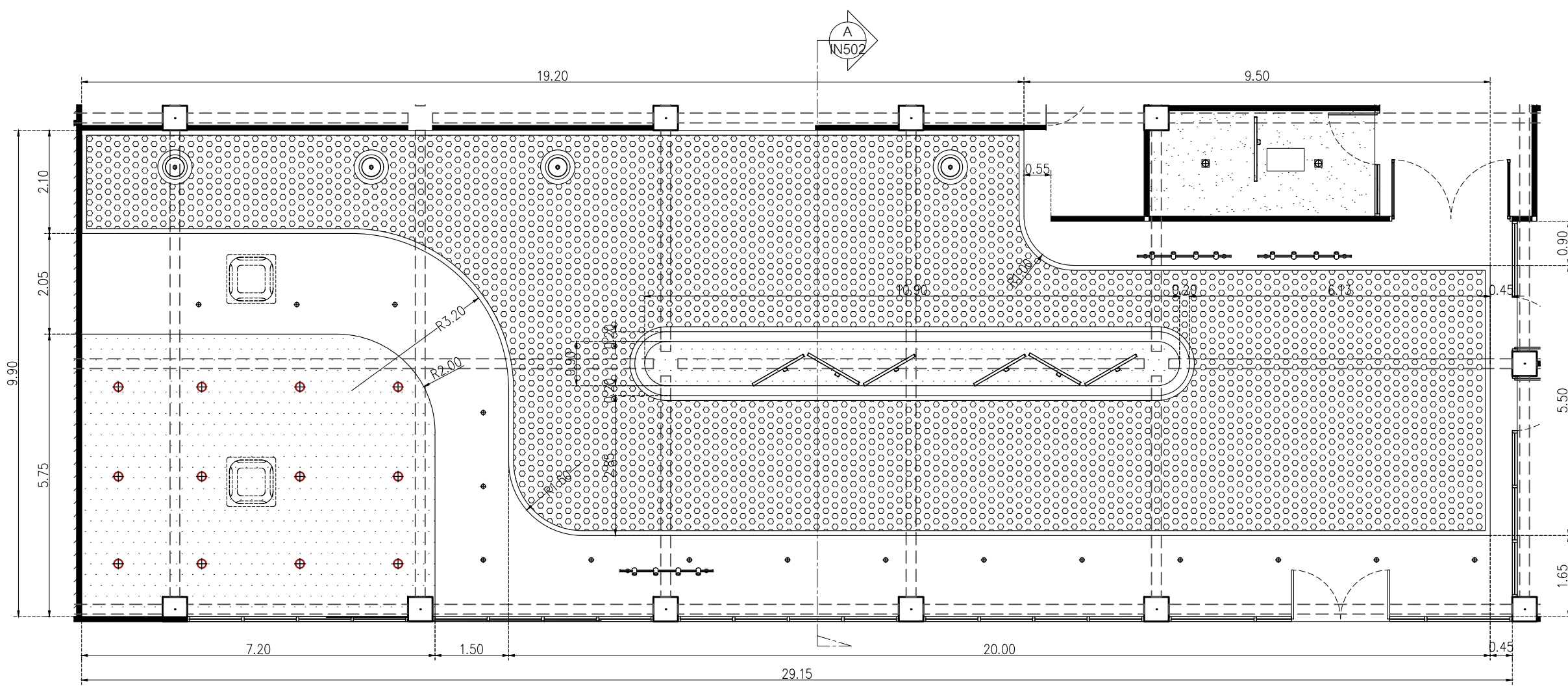
แบบขยายฝ้าตกแต่ง 2,3,4

อาคาร LB1

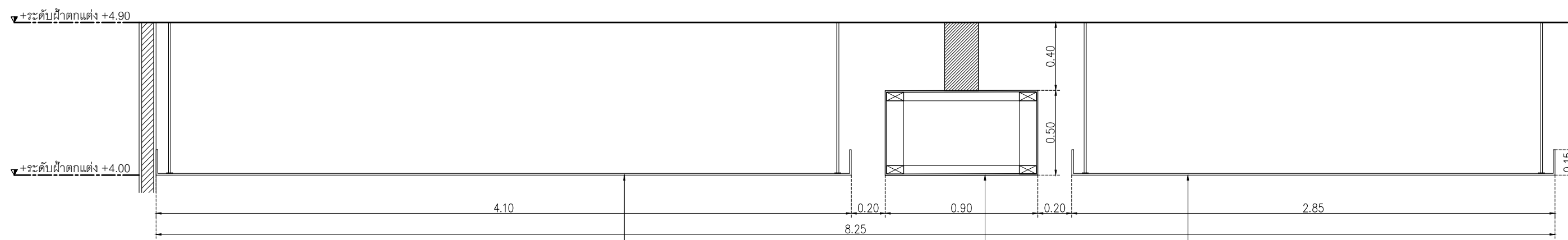
DATE	DESCRIPTION

JOB NUMBER :	DWG. NUMBER
CHECKED :	IN502
APPROVED :	TOTAL
DRAWN BY :	

NOTE  
This Drawing is Copyright. All Contractors Must  
Check All Dimensions On Site Only Figured Dimensions  
And Grid Lines Are To Be Worked From  
Discrepancies Must Be Reported Immediately To Be  
The Architect Or Engineer Concerned Before Processing



PLAN ฝ้าตกแต่ง 2,3,4  
มาตราส่วน 1:100



C4  
ฝ้าเพดานตะแกรงเหล็กฉลุ หนา 0.5 มม  
เก็บขอบโดยรอบฝ้าฉาบเรียบ พ่นสีขาว  
โครงคร่าวเหล็ก ทาสีกันสนิม #1.20x2.40 ม

C2  
ฝ้าเพดาน โครงคร่าวเหล็กชุบสังกะสี  
กรุยิปซัมบอร์ดขอบลาด มอก 219-2552 ของ GYPROC  
หรือเทียบเท่า KNAUF, TOA GYPSUM, SCG  
ชนิดธรรมดา หนา 9 มม ฉาบเรียบ  
Laminate Wilsonart code NO-4069H-EM หรือเทียบเท่า

C4  
ฝ้าเพดานตะแกรงเหล็กฉลุ หนา 0.5 มม  
เก็บขอบโดยรอบฝ้าฉาบเรียบ พ่นสีขาว  
โครงคร่าวเหล็ก ทาสีกันสนิม #1.20x2.40 ม

SECTION A  
มาตราส่วน 1:25

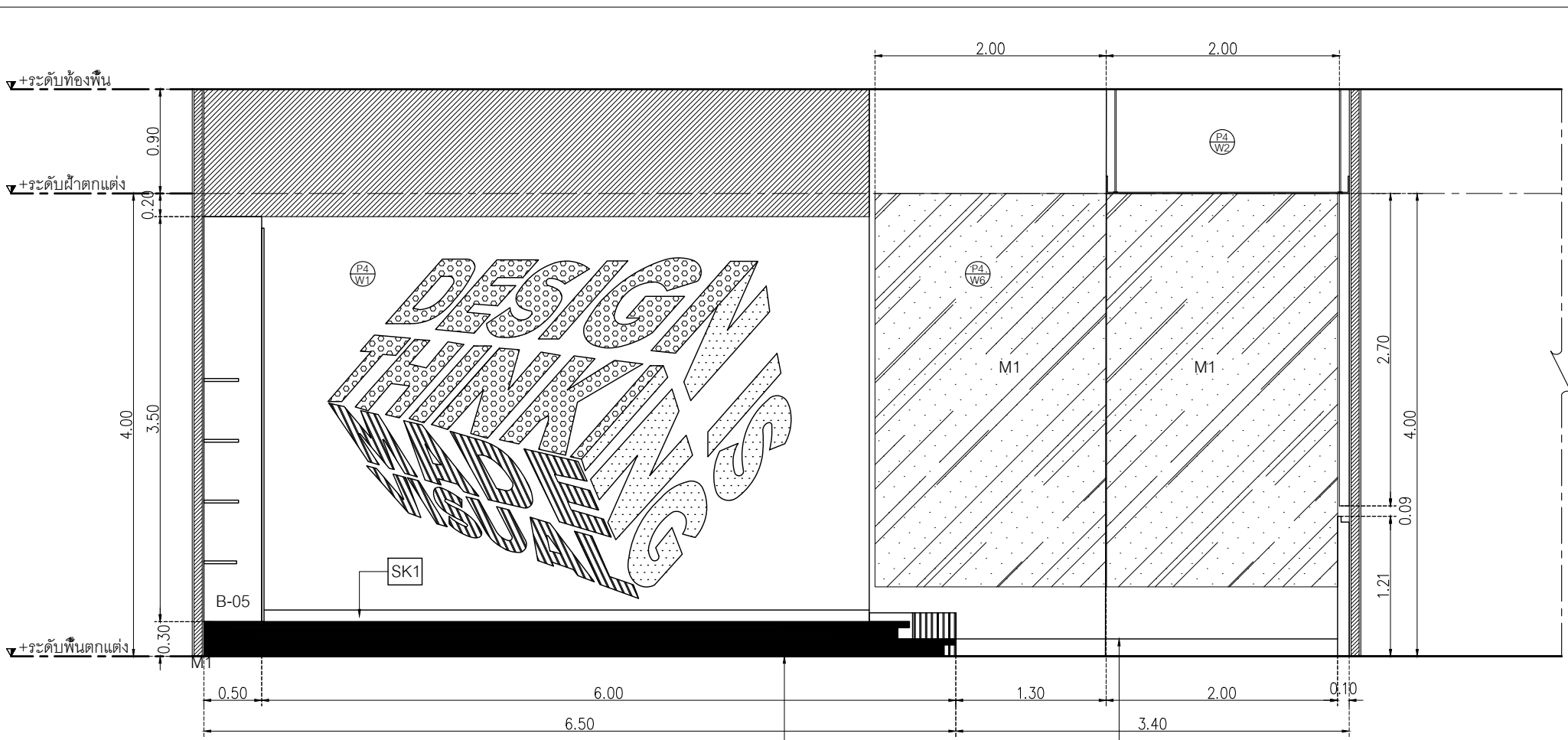




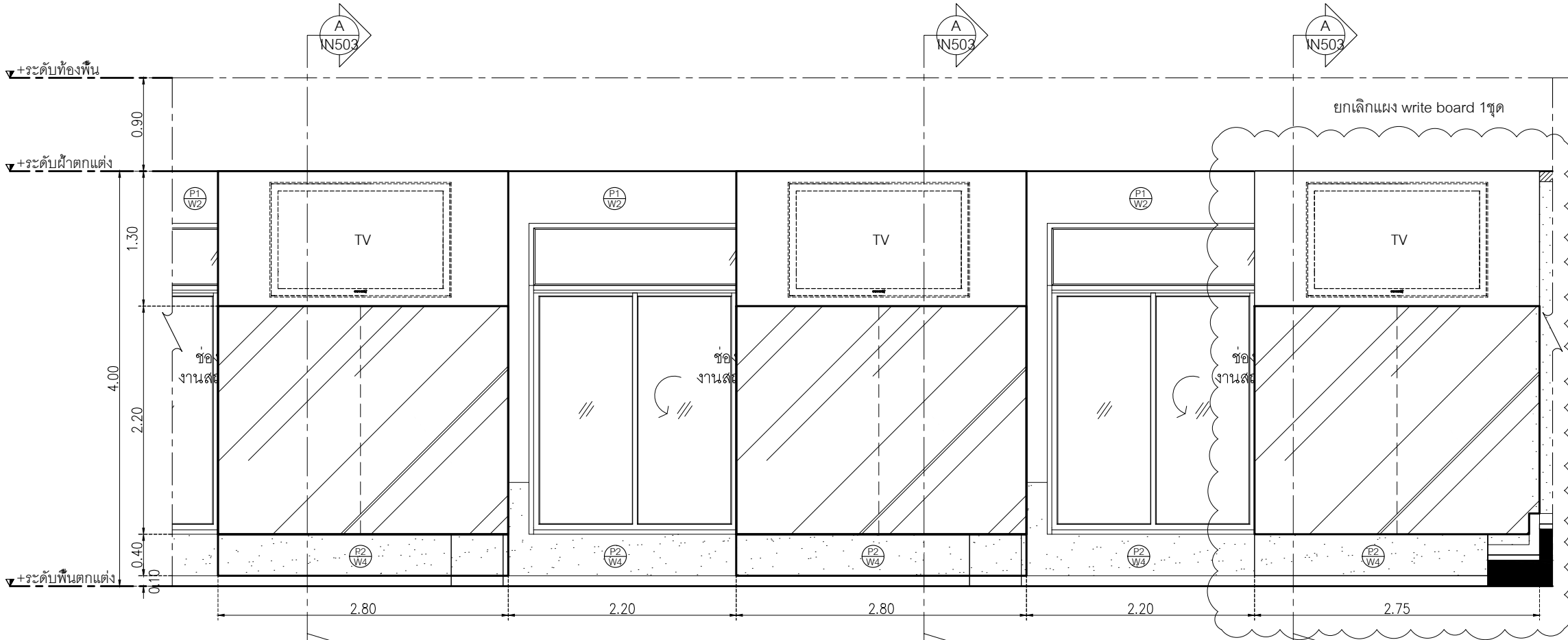
DATE	DESCRIPTION

JOB NUMBER :	DWG. NUMBER
CHECKED :	IN503
APPROVED :	TOTAL
DRAWN BY :	

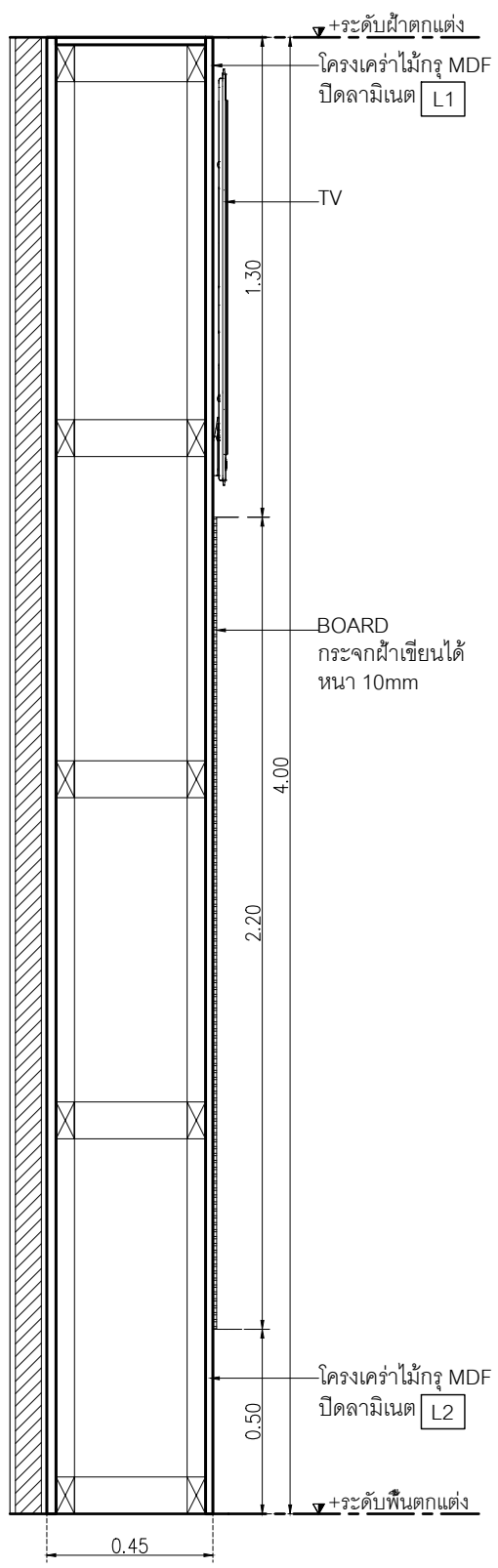
NOTE  
This Drawing is Copyright All Contractors Must  
Check All Dimensions On Site Only Figured Dimensions  
And Grid Lines Are To Be Worked From  
Discrepancies Must Be Reported Immediately To Be  
The Architect Or Engineer Concerned Before Processing



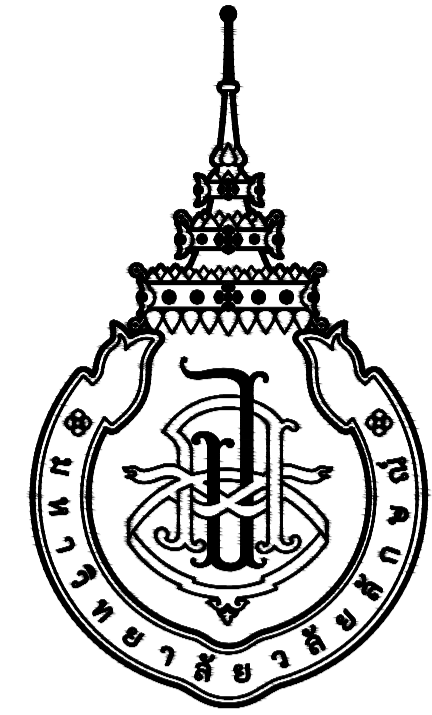
แบบขยายผนังกราฟฟิค  
มาตราส่วน 1:50



แบบขยายผนัง BOARD กระดาษ  
มาตราส่วน 1:50



SECTION A  
มาตราส่วน 1:20



มหาวิทยาลัยวลัยลักษณ์  
WALAILAK UNIVERSITY

## อาคารส่งเสริมผู้ประกอบการและนวัตกรรม

OWNER : มหาวิทยาลัยวลัยลักษณ์  
(เจ้าของโครงการ)

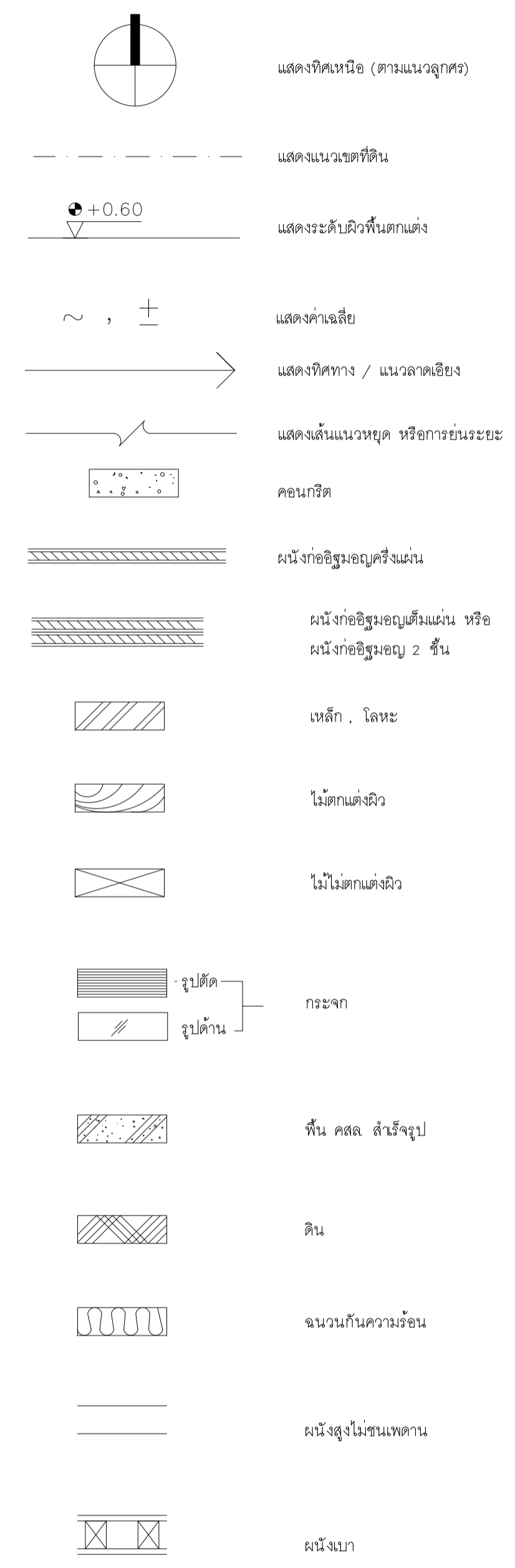
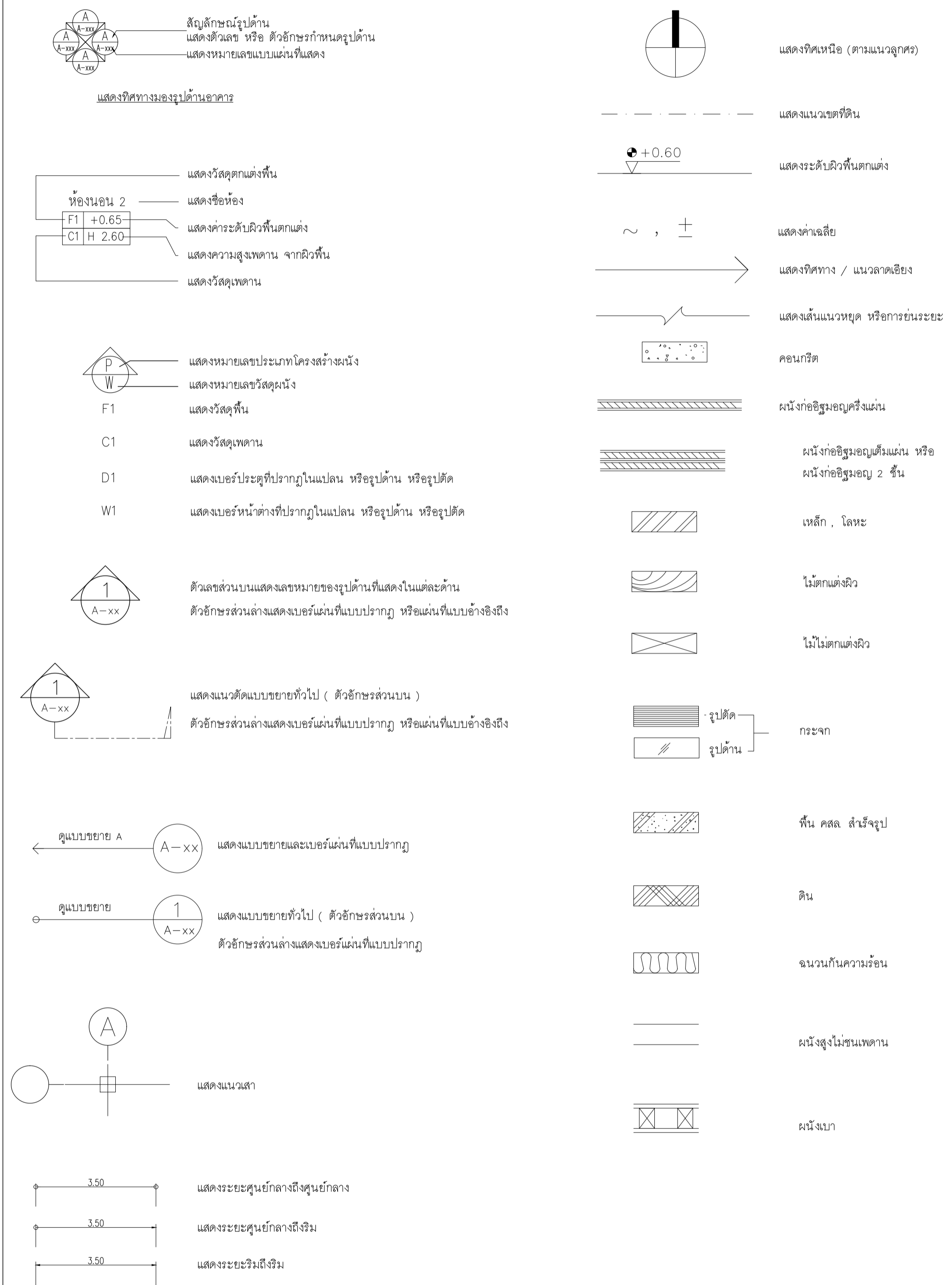
LOCATION : เลขที่ 222 ตำบลไทยบุรี อำเภอท่าศาลา  
(สถานที่ตั้ง) จังหวัดนครศรีธรรมราช

BUILDING NAME : แบบตึกแต่งภายในอาคาร RB1  
(ชื่ออาคาร)

DRAWING SET		ISSUED OF PACKAGE
<input type="checkbox"/> C CIVIL แบบวิศวกรรมโยธา	<input type="checkbox"/> M MECHANICAL แบบวิศวกรรมเครื่องกล	<input type="checkbox"/> EIA SUBMITTAL แบบขออนุญาตสิ่งแวดล้อม
<input type="checkbox"/> L LANDSCAPE แบบภูมิสถาปัตยกรรม	<input type="checkbox"/> SN SANITARY แบบวิศวกรรมระบบสุขาภิบาล	<input type="checkbox"/> GOVERNMENT SUBMITTAL แบบขออนุญาตปลูกสร้าง
<input type="checkbox"/> A ARCHITECTURAL แบบสถาปัตยกรรม	<input type="checkbox"/> F FIRE PROTECTION แบบวิศวกรรมระบบป้องกันอัคคีภัย	<input type="checkbox"/> BIDDING แบบประกวดราคา
<input checked="" type="checkbox"/> I INTERIORS แบบสถาปัตยกรรมภายใน	<input type="checkbox"/> E ELECTRICAL แบบวิศวกรรมไฟฟ้า	<input type="checkbox"/> CONTRACT DOCUMENT แบบคู่สัญญาก่อสร้าง
<input type="checkbox"/> S STRUCTURAL แบบวิศวกรรมโครงสร้าง		<input type="checkbox"/> CONSTRUCTION แบบก่อสร้าง
ISSUED DATE :		PAPER TYPE :
20 พฤษภาคม 2567		A1
		PAGE:
		27

# สัญลักษณ์ประกอบแบบ

# รายการสารบัญประกอบแบบก่อสร้าง



ลำดับที่	รายการสารบัญ	อาคาร
IN001	สัญลักษณ์ประกอบแบบ และรายการสารบัญประกอบแบบก่อสร้าง	อาคาร RB1
IN002	รายการประกอบแบบก่อสร้าง	อาคาร RB1
IN003	KEYPLAN	อาคาร RB1
IN101	แปลนเพอร์มิเตอร์	อาคาร RB1
IN102	แปลนผนัง	อาคาร RB1
IN103	แปลนวัสดุพื้น	อาคาร RB1
IN104	แปลนฝ้าเพดาน	อาคาร RB1
IN105	แปลนโคมไฟ	อาคาร RB1
IN201	รูปด้าน 1,2,3,4	อาคาร RB1
IN301	รายการประกอบแบบห้องน้ำ	อาคาร RB1
IN302	แบบขยายห้องน้ำ	อาคาร RB1
IN401	แบบขยายประตูหน้าต่าง	อาคาร RB1
IN501	แบบขยาย B-01	อาคาร RB1
IN502	แบบขยาย B-01-2 รูปด้าน 2,3	อาคาร RB1
IN503	แบบขยาย B-01-3 รูปตัด	อาคาร RB1
IN504	แบบขยาย B-01-4 แบบขยายป้าย	อาคาร RB1
IN505	แบบขยาย B-01-5 รูปตัดขยาย	อาคาร RB1
IN506	แบบขยาย B-02/B-03	อาคาร RB1
IN507	แบบขยาย B-02/B-03 รูปด้าน 1	อาคาร RB1
IN508	แบบขยาย B-02/B-03 รูปด้าน 2,3	อาคาร RB1
IN509	แบบขยาย B-02/B-03 รูปด้าน 4,5	อาคาร RB1
IN510	แบบขยาย B-02/B-03 รูปตัด 1,2,3	อาคาร RB1
IN511	แบบขยาย B-02/B-03 รูปตัด 4,5,6,7	อาคาร RB1
IN512	แบบขยาย B-04	อาคาร RB1
IN601	รูปด้านจำนวนคำ 1-9	อาคาร RB1
IN602	แบบขยายจำนวนคำ	อาคาร RB1
IN603	แบบขยายจุดคืนภาระชน	อาคาร RB1



PROJECT  
**อาคารส่งเสริมผู้ประกอบการ  
และนวัตกรรม**

LOCATION  
มหาวิทยาลัยวลัยลักษณ์  
222 ตำบลไทยบุรี  
อำเภอท่าศาลา จังหวัดนครศรีธรรมราช 80160

ARCHITECTS:  
นายสนธยา คงชัย สสจ 1860

นายชัยภัทร บัวผุด ภสจ 19754

INTERIOR DESIGN  
Let's Design Co.,Ltd  
นายกานต์ รอดสวัสดิ์ ส-สน 217

นางกิ่งกานต์ รอดสวัสดิ์ ส-สน 218

นางสาวพรพรรณ เขจรนันท์ สสจ 2678

นางสาวภัทราภรณ์ ธิวัตรอง  
กนกภรณ์ ธิวัตรอง

STRUCTURE ENGINEERS :  
Let's Design Co.,Ltd

นายสมภาพ เจริญศรีรักษ์ วย1754

วิศวกรผู้ตรวจสอบงานโครงสร้าง :

ELECTRICAL ENGINEERS :  
Let's Design Co.,Ltd

นายเจษฎา จารุโกศลวัฒน์ วพท 806

ธนวัฒน์ ตันปัทมา สพท 2287

PLUMBING ENGINEER :  
Let's Design Co.,Ltd

มานิตย์ เมื่องคำ วท 808

ENVIRONMENTAL ENGINEER :  
Let's Design Co.,Ltd

อำนาจ สิลาวังนันทน์ สส 305

MECHANICAL ENGINEERS :  
Let's Design Co.,Ltd

มานิตย์ เมื่องคำ วท 808

DRAWING DATE :  
DRAWING TITLE :  
สัญลักษณ์ประกอบแบบ  
และรายการสารบัญประกอบแบบก่อสร้าง  
อาคาร RB1

DATE	DESCRIPTION

JOB NUMBER :	DWG. NUMBER
CHECKED :	IN001
APPROVED :	TOTAL
DRAWN BY :	

NOTE  
This Drawing is Copyright All Contractors Must  
Check All Dimensions On Site Only Figures Dimensions  
And Grid Lines Are To Be Worked From  
Discrepancies Must Be Reported Immediately To Be  
The Architect Or Engineer Concerned Before Processing

MATERIAL LIST FOR INTERIOR DESIGN\_PROJECT : RB1(foodcourt)

WALL STRUCTURE			WALL FINISHING			FLOOR FINISHING			Ceiling		
CODE	MATERIAL PICTURE	DESCRIPTION	CODE	MATERIAL PICTURE	DESCRIPTION	CODE	MATERIAL PICTURE	DESCRIPTION	CODE	MATERIAL PICTURE	DESCRIPTION
P1		ผนังงานสถาปัตยกรรม	W1		ทาสี TOA Supershield duraclean ที่เงา W912D Simply white หรือเทียบเท่า ICI, Nippon paint, Beger	F1		พื้นกระเบื้องพอร์ซเลน ของ WDC รุ่น Silver white ขนาด 60x60 ม. สีขาว	C1		ฝ้าเพดานเปลือย ทาสี TOA 4SEASON K7043 หรือเทียบเท่า
P2		ผนังก่ออิฐฉาบปูน มอก.153-2540 ขนาด 6.5x11x25 ซม. ฉาบเรียบหนา 1.5 ซม.	W2		ผนังกระเบื้องพอร์ซเลน ของ COTTO รุ่น LUNA GLOSS WHITE ขนาด 20x20 ซม. ปูถึงความสูง 2.40 เมตร จบขอบบนเป็นคิ้ว ALUMINUM หนา 2 มม สูง 5 ซม.	F2		พื้นกระเบื้องพอร์ซเลน ของ GELATO รุ่น AGT915529R DKARIMATA WALNUT R11 ขนาด 15x90 ม. ฉาบไม่ปูพอง	C2		ระแนงไม้สีฟ้า ชีทอ KS WOOD รุ่น HLD1-206 TEAK ขนาด 150x300x52 mm
			W3		ผนังกระเบื้องพอร์ซเลน ของ GELATO รุ่น BASIC WHITE M (LP75300M) ขนาด 7.5x30 ซม. ปูแนวตั้ง	F3		พื้นกระเบื้องพอร์ซเลน Duragres รุ่น Trendy White ขนาด 60x60 ม. สีขาวเรียบ	C3		ฝ้าเพดานโครงข่ายเหล็กชุบสังกะสี ทุยี่งอ 1 ชั้น ยึดด้วยสกรูขนาด 219-2552 ของ GYPROC หรือเทียบเท่า KNAUF, TOA GYPSUM, SCG ชนิดธรรมดา หนา 9 มม. ฉาบเรียบ ทาสี TOA 4SEASON A8000 หรือเทียบเท่า เป็นร่องหนา 20 ซม. กับขอบ
			W4		ผนังกระเบื้องพอร์ซเลน ของ WDC รุ่น WEATHER GRAY 60X60	S1		ตัวครอบคิ้วตู้พื้น ของ Bilismet รุ่น UNOBW10H ขนาด กว้าง 8 มม ยาว 2,400 มม สี Silver	C4		ฝ้าเพดานโครงข่ายเหล็กชุบสังกะสี ทุยี่งอ 1 ชั้น ยึดด้วยสกรูขนาด 219-2552 ของ GYPROC หรือเทียบเท่า KNAUF, TOA GYPSUM, SCG ชนิดธรรมดา หนา 9 มม. ฉาบเรียบ ทาสี TOA 4SEASON A8000 หรือเทียบเท่า
			M1		กระจากโลหะหนา 8 มม	SK1		บัวพื้น Aluminium ของ Aluminiumthal ขนาด สูง 10 ซม หนา 5 มม หรือเทียบเท่า	C5		ฝ้าเพดานโครงข่ายเหล็กชุบสังกะสี ทุยี่งอ 1 ชั้น ยึดด้วยสกรูขนาด 219-2552 ของ GYPROC หรือเทียบเท่า KNAUF, TOA GYPSUM, SCG ชนิดกันชื้น หนา 9 มม. ฉาบเรียบ ทาสี TOA 4SEASON A8000 หรือเทียบเท่า

BUILT-IN FURNITURE						LIGHTING					
CODE	MATERIAL PICTURE	DESCRIPTION	CODE	MATERIAL PICTURE	DESCRIPTION	CODE	MATERIAL PICTURE	DESCRIPTION	CODE	MATERIAL PICTURE	DESCRIPTION
L1		Laminate ของ Wilsonart No.4069 EM Desert Oak หรือเทียบเท่า Formica, Greenlam, Fineness	PT1		สีพื้น TOA W9120 Simply white หรือเทียบเท่า ICI, Nippon paint, Beger	L1		โคมไฟห้องสมุด รุ่น Q354 Brand : Lamp & Light Dimension : 350X280 Suspension L 900 m Lamp Type : E27X 1 PCS PERFER LED S164 Vintage class 4W Material : Aluminium			
L2		Laminate ของ Wilsonart No.0131W Solid White หรือเทียบเท่า Formica, Greenlam, Fineness				L2		Tracklight L58 รางสีขาว 2 เมตร Brand : Lamp & Light Dimension : 55 X 55 X 100 mm Lamp Type : LED 12W จำนวน 3 ชุด/ราง			
L3		Laminate ของ Wilsonart No.4062M Chrome Yellow หรือเทียบเท่า Formica, Greenlam, Fineness				L3		Downlight HL56 Brand : Lamp & Light Dimension : dim 80x85mm Lamp type : MR16 X 1PCS PERFER MR16 LED7W or module 12-15w Material : Aluminium			
L4		Laminate ของ Wilsonart No.8137 G Glossy Pearl หรือเทียบเท่า Formica, Greenlam, Fineness				L4		LED PANEL LIGHT Brand : Lamp & Light Dimension : 30X120 cm Lamp type : 40w 200-240 50/60HZ 6500K Material : Aluminium WHITE			
L5		BRAND: Luxmolding รุ่นผนังไม้สีฟ้าหรือสีน้ำตาลจริง CODE : WPCH-002				L5		LED PANEL LIGHT Brand : Lamp & Light Dimension : 60X120 cm Lamp type : 50w 200-250 50/60HZ 6500K Material : Aluminium WHITE			



มหาวิทยาลัยวลัยลักษณ์  
WALAILAK UNIVERSITY



PROJECT

อาคารส่งเสริมผู้ประกอบการ  
และนวัตกรรม

LOCATION

มหาวิทยาลัยวลัยลักษณ์  
222 ตำบลไทยบุรี  
อำเภอท่าศาลา จังหวัดนครศรีธรรมราช 80160

ARCHITECTS:

นายสนธยา คงชัย สด 1860

นายชัยภัทร บัวผุด สด 19754

INTERIOR DESIGN  
Let's Design Co.,Ltd

นายภรณ์ รอดสวัสดิ์ ส-สน 217

นางกิ่งกาญจน์ รอดสวัสดิ์ ส-สน 218

นางสาวปัทมพร เขจรนนท์ สด 2678

นางสาววิภาภรณ์ สีวงศ์  
ช่างภาพ 1928-00

STRUCTURE ENGINEERS :  
Let's Design Co.,Ltd

นายสมเทพ เจริญศรีชัย วย.1754

วิศวกรผู้ตรวจสอบงานโครงสร้าง :

ELECTRICAL ENGINEERS :  
Let's Design Co.,Ltd

นายเจษฎา จารุโกศลวัฒน์ วพท 806

ธนวัฒน์ ต้นปรีชาดี สพท 2287

PLUMBING ENGINEER :  
Let's Design Co.,Ltd

มานิตย์ เมื่องคำ วท 808

ENVIRONMENTAL ENGINEER :  
Let's Design Co.,Ltd

อำนาจ สิวาลักษณ์านนท์ สด 305

MECHANICAL ENGINEERS :  
Let's Design Co.,Ltd

มานิตย์ เมื่องคำ วท 808

DRAWING DATE :

DRAWING TITLE :  
รายการประกอบแบบก่อสร้าง  
อาคาร RB1

DATE	DESCRIPTION

JOB NUMBER :  
CHECKED :  
APPROVED :  
DRAWN BY :

DWG. NUMBER  
**IN002**  
TOTAL

NOTE  
This Drawing is Copyright. All Contractors Must  
Check All Dimensions On Site Only Figures Dimensions  
And Grid Lines Are To Be Worked From  
Discrepancies Must Be Reported Immediately To Be  
The Architect Or Engineer Concerned Before Processing



มหาวิทยาลัยวลัยลักษณ์  
WALAILAK UNIVERSITY



PROJECT

อาคารส่งเสริมผู้ประกอบการ  
และนวัตกรรม

LOCATION

มหาวิทยาลัยวลัยลักษณ์  
222 ตำบลไทยบุรี  
อำเภอท่าศาลา จังหวัดนครศรีธรรมราช 80160

ARCHITECTS:

นายสนธยา คงชัย สดก 1860  
นายชัยภัทร บัวสุด ภาสค 19754

INTERIOR DESIGN

นายกันต รอดสวัสดิ์ ส-สน 217  
นางกิ่งกานจน์ รอดสวัสดิ์ ส-สน 218  
นางสาวปัทมพร เขจรนันท์ สดก 2678

นางสาวภัทรภรณ์ คุ้มทอง  
สถาปนิก วิศวกร

STRUCTURE ENGINEERS :

นายสมภพ เสงี่ยมศิริกร วย.1754  
วิศวกรผู้ตรวจควบคุมงานโครงสร้าง :

ELECTRICAL ENGINEERS :

นายณรินทร์ จรุงโภควัฒน์ วกท 806  
ธนวัฒน์ ต้นปีชาติ สทท 2287

PLUMBING ENGINEER :

มานิตย์ เมืองคำ วก 808

ENVIRONMENTAL ENGINEER :

อำนาจ สิวพัฒนานนท์ สค 305

MECHANICAL ENGINEERS :

มานิตย์ เมืองคำ วก 808

DRAWING DATE :

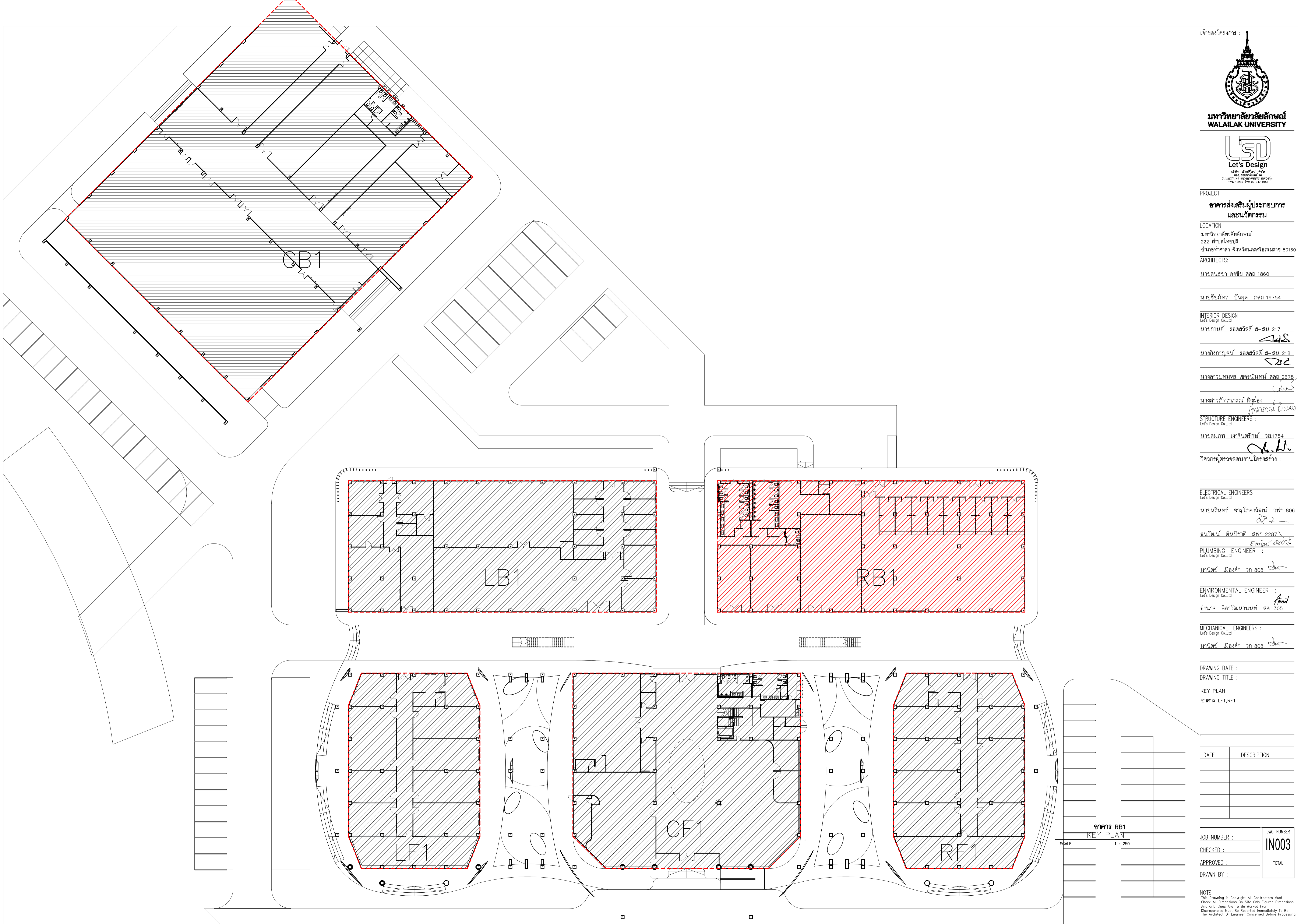
DRAWING TITLE :

KEY PLAN  
อาคาร LF1,RF1

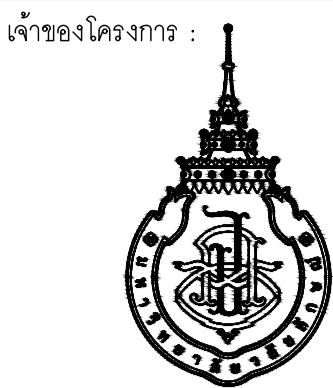
DATE	DESCRIPTION

JOB NUMBER :	DWG. NUMBER
CHECKED :	IN003
APPROVED :	TOTAL
DRAWN BY :	

NOTE  
This Drawing is Copyright. All Contractors Must  
Check All Dimensions On Site Only Figured Dimensions  
And Grid Lines Are To Be Worked From  
Discrepancies Must Be Reported Immediately To Be  
The Architect Or Engineer Concerned Before Processing



อาคาร RB1  
KEY PLAN  
SCALE 1 : 250



มหาวิทยาลัยวลัยลักษณ์  
WALAILAK UNIVERSITY



Let's Design  
บริษัท เลตส์ ดีไซน์ จำกัด  
เลขที่ 102/30 หมู่ 10 ต.บ้านใหม่ อ.เมือง จ.น่าน 54100

PROJECT

อาคารส่งเสริมผู้ประกอบการ  
และนวัตกรรม

LOCATION

มหาวิทยาลัยวลัยลักษณ์  
222 ตำบลไทยบุรี  
อำเภอท่าศาลา จังหวัดนครศรีธรรมราช 80160

ARCHITECTS:

นายสนธยา คงชัย สสท 1860

นายชัยภัทร บัวผุด ภาสท 19754

INTERIOR DESIGN

Let's Design Co.,Ltd

นายกานต์ วอลด์วิธ ส.สน 217

นางกัญญาภรณ์ รอดสวัสดิ์ ส.สน 218

นางสาวปัทมพร เชาจนันท์ สสท 2678

นางสาววิภากรรณ์ สีวงศ์

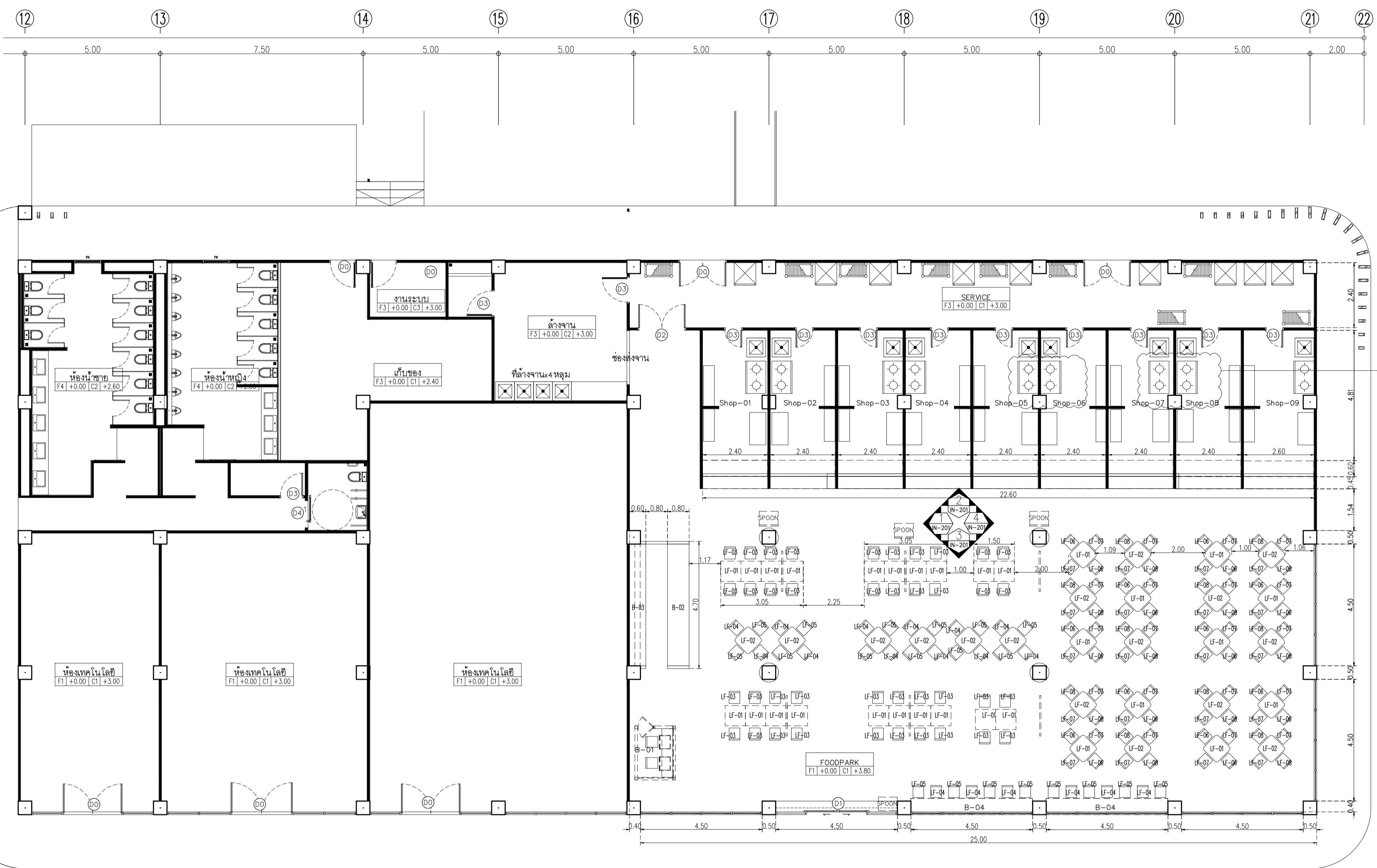
นางสาวกัญญาภรณ์ ชัยวัฒน์

STRUCTURE ENGINEERS:

Let's Design Co.,Ltd

นายสมภพ เงินศิริรักษ์ วสท 1754

วิศวกรผู้ตรวจสอบงานโครงสร้าง:



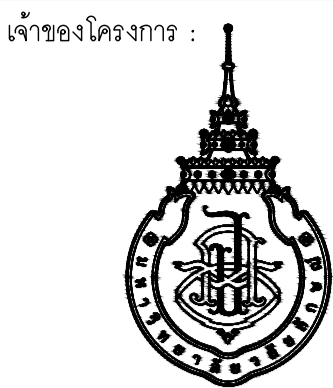
ยกเลิกเดาแก๊สและ hood จำนวน 4 ชุด

Symbol	Description		Symbol	Description		Symbol	Description	
LF-01	โต๊ะรับประทานอาหาร top ลายไม้ ขนาด 75x75x75 cm.	30ตัว	LF-05	เก้าอี้สีเหลือง PP ยี่ห้อ Pioneer Furniture	20ตัว	B-01	เคาท์เตอร์ Coupon ( ยกเลิก)	1
LF-02	โต๊ะรับประทานอาหาร top สีขาว ขนาด 75x75x75 cm.	16ตัว	LF-06	เก้าอี้สีขาว PP ยี่ห้อ Pioneer Furniture Code:PN9213 White ขนาด144x60x93.3cm.	20ตัว	B-02	เคาท์เตอร์ Drink Station	1
LF-03	เก้าอี้สีขาว PP ยี่ห้อ Pioneer Furniture Code:PN92290 White ขนาด71x40x103cm.	40ตัว	LF-07	เก้าอี้สีเทา PP ยี่ห้อ Pioneer Furniture Code:PN9213 Gray ขนาด144x60x93.3cm.	40ตัว	B-03	เคาท์เตอร์ Drink Station	1
LF-04	เก้าอี้สีส้ม PP ยี่ห้อ Pioneer Furniture	18ตัว	LF-08	เก้าอี้สีส้ม PP ยี่ห้อ Pioneer Furniture Code:PN9213 Orange ขนาด144x60x93.3cm.	20ตัว	B-04	เคาท์เตอร์บาร์	2

อาคาร RB1  
แปลนเฟอร์นิเจอร์  
SCALE 1 : 100

JOB NUMBER :  
CHECKED :  
APPROVED :  
DRAWN BY :  
DWG. NUMBER  
**IN101**  
TOTAL

NOTE  
This Drawing is Copyright. All Contractors Must Check All Dimensions On Site Only. Figures Dimensions And Grid Lines Are To Be Worked From. Discrepancies Must Be Reported Immediately To The Architect Or Engineer Concerned Before Processing.



มหาวิทยาลัยวลัยลักษณ์  
WALILAK UNIVERSITY



Let's Design  
บริษัท เลตส์ ดีไซน์ จำกัด  
เลขที่ 102/30 หมู่ 10 ตำบลบ้านใหม่ อำเภอเมืองจันทบุรี  
จังหวัดจันทบุรี 36000 โทร 09 947 9551

PROJECT

อาคารส่งเสริมผู้ประกอบการ  
และนวัตกรรม

LOCATION

มหาวิทยาลัยวลัยลักษณ์  
222 ตำบลไทยบุรี  
อำเภอท่าศาลา จังหวัดนครศรีธรรมราช 80160

ARCHITECTS:

นายสนธยา คงชัย สด. 1860

นายชัยภัทร บัวมุด ภาส. 19754

INTERIOR DESIGN

Let's Design Co.,Ltd

นายกานต์ อดิษฐ์ ส.สน. 217

นางกิ่งกานต์ อดิษฐ์ ส.สน. 218

นางสาวปัทมาพร เขจรนันท์ สด. 2678

นางสาววิภากรรณ์ สีวงทอง

STRUCTURE ENGINEERS:

Let's Design Co.,Ltd

นายสมภพ เงินศิริรักษ์ ว.ศ. 1754

วิศวกรผู้ตรวจออกแบบโครงสร้าง:

ELECTRICAL ENGINEERS:

Let's Design Co.,Ltd

นายณรินทร์ จาตุโคตวัฒน์ ว.พัก. 806

ธนวัฒน์ ต้นพืชดี ส.พัก. 2287

PLUMBING ENGINEER:

Let's Design Co.,Ltd

มานิตย์ เมืองคำ ว.ก. 808

ENVIRONMENTAL ENGINEER:

Let's Design Co.,Ltd

อำนาจ สิลวัฒน์นนท์ ส.ส. 305

MECHANICAL ENGINEERS:

Let's Design Co.,Ltd

มานิตย์ เมืองคำ ว.ก. 808

DRAWING DATE:

DRAWING TITLE:

แปลนผนัง

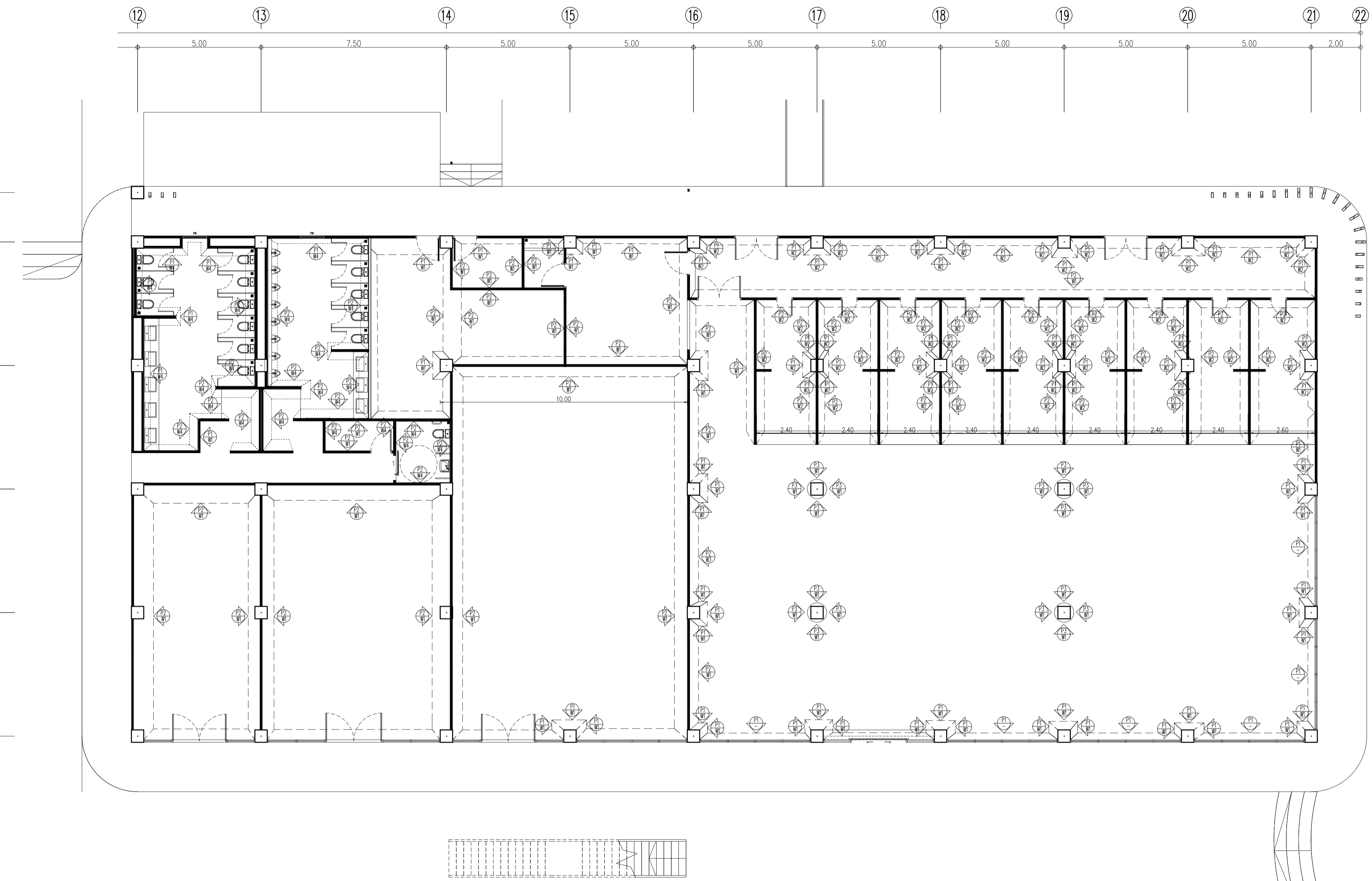
อาคาร RB1

DATE	DESCRIPTION

JOB NUMBER :	DWG. NUMBER
CHECKED :	IN102
APPROVED :	TOTAL
DRAWN BY :	

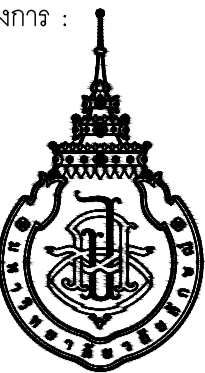
NOTE  
This Drawing is Copyright. All Contractors Must  
Check All Dimensions On Site Only Figured Dimensions  
And Grid Lines Are To Be Worked From  
Discrepancies Must Be Reported Immediately To Be  
The Architect Or Engineer Concerned Before Processing

อาคาร RB1  
แปลนผนัง  
SCALE 1 : 100



Symbol	Description	Symbol	Description
P1	ผนังงานสถาปัตย์กรรม	W1	ทาสี TOA Supershield duraclean ที่เงา W9120 Simply white หรือเทียบเท่า ICI, Nippon paint, Beger
P2	ผนังก่ออิฐโชว์แนว มอก.153-2540 ขนาด 6.5x11x25 ซม. ฉาบเรียบหนา 1.5 ซม. ก้อนนี้ขึ้น	W2	ผนังกระเบื้องพอร์ซเลน ของ COTTO รุ่น LUNA GLOSS WHITE ขนาด 20x20 ซม.ปูถึงความสูง 2.40 เมตร ฉาบขอบบนเป็นคิ้วบัว ALUMINUM หนา 2 มม. สูง 5 ซม.
P3	ผนังโครงสร้างเหล็กเคลือบสีผงสีดีวีซี ขนาด 74x34(36)x3000 มม. ทุยซี่เชื่อมรอยต่อ มอก.219-2552 ของ GYPROC หนา 12 มม. ฉาบปิดรอยต่อ หรือเทียบเท่า KNAUF, TOA GYPSUM, SCG	W3	ผนังกระเบื้องพอร์ซเลน ของ GELATO รุ่น BASIC WHITE M (LP75300M) ขนาด 7.5x30 ซม. ปูแนวตั้ง ถึงความสูง 3.60 เมตร
M1	กระเบื้องหินหนา 8 มม.	W4	ผนังกระเบื้องพอร์ซเลน ของ WDC รุ่น WEATHER GRAY 60x60

เจ้าของโครงการ :



มหาวิทยาลัยวลัยลักษณ์  
WALAILAK UNIVERSITY



Let's Design  
บริษัท เลตส์ ดีไซน์ จำกัด  
เลขที่ 102/20 หมู่ 10 ตำบลหนองหวาย อำเภอเมือง จังหวัดน่าน 55000 โทร 047 847 8551

PROJECT

อาคารส่งเสริมผู้ประกอบการ  
และนวัตกรรม

LOCATION

มหาวิทยาลัยวลัยลักษณ์  
222 ตำบลไทยบุรี  
อำเภอท่าศาลา จังหวัดนครศรีธรรมราช 80160

ARCHITECTS:

นายสนธยา คงชัย สสท 1860

นายชัยภัทร บัวหูด ภสท 19754

INTERIOR DESIGN

Let's Design Co.,Ltd

นายกานต์ รอดสวัสดิ์ ส-สน 217

นางกัญญาจณ์ รอดสวัสดิ์ ส-สน 218

นางสาวปัทมาพร เชาวนันท์ สสท 2678

นางสาววิภากรรณ์ สีวงสอง

STRUCTURE ENGINEERS :

Let's Design Co.,Ltd

นายสมภพ เจริญศิริรักษ์ วย 1754

วิศวกรผู้ตรวจสอบงานโครงสร้าง :

ELECTRICAL ENGINEERS :

Let's Design Co.,Ltd

นายณรินทร์ จาตุโคตวัฒน์ วทศ 806

ธนวัฒน์ ต้นปีชาติ สทศ 2287

PLUMBING ENGINEER :

Let's Design Co.,Ltd

มานิตย์ เมืองคำ วท 808

ENVIRONMENTAL ENGINEER :

Let's Design Co.,Ltd

อำนาจ สิลวัสนานนท์ สส 305

MECHANICAL ENGINEERS :

Let's Design Co.,Ltd

มานิตย์ เมืองคำ วท 808

DRAWING DATE :

DRAWING TITLE :

แปลนวัสดุพื้น

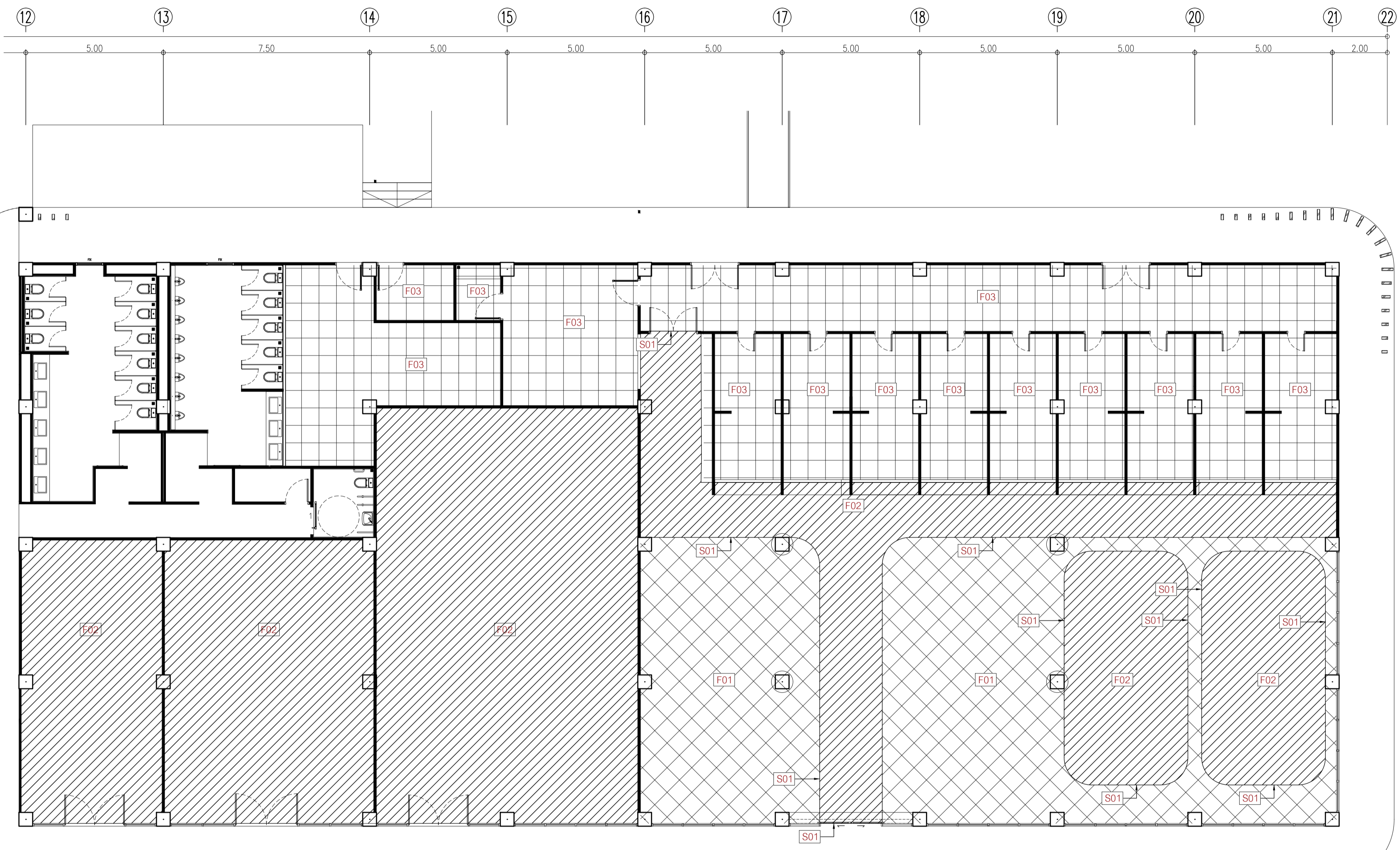
อาคาร RB1

DATE	DESCRIPTION

JOB NUMBER :	DWG. NUMBER
CHECKED :	IN103
APPROVED :	TOTAL
DRAWN BY :	

อาคาร RB1  
แปลนวัสดุพื้น  
SCALE 1 : 100

NOTE  
This Drawing is Copyright. All Contractors Must  
Check All Dimensions On Site Only. Figured Dimensions  
And Grid Lines Are To Be Worked From.  
Discrepancies Must Be Reported Immediately To Be  
The Architect Or Engineer Concerned Before Processing.



Symbol	Description	Symbol	Description
F1	พื้นกระเบื้องพอร์ซเลน ของ WDC รุ่น Silver white ขนาด 60x60 นี สีขาว	S1	ค้ำระยดอวัสดุพื้น ของ Blissmetal รุ่น UNOBW10H ขนาด กว้าง 8 มม ยาว 2,400 มม สี Silver
F2	พื้นกระเบื้องพอร์ซเลน ของ GELATO รุ่น AGT915529R DKARIMATA WALNUT R11 ขนาด 15x90 นี ลายไม้ปูพวง	SK1	บัวพื้น Aluminium ของ Aluminiumthai ขนาด สูง 10 ซม หน้า 5 มม หรือเทียบเท่า
F3	พื้นกระเบื้องพอร์ซเลน Duragres รุ่น Trendy White ขนาด 60x60 นี สีขาววิเชียร		





PROJECT

อาคารส่งเสริมผู้ประกอบการ  
และนวัตกรรม

LOCATION

มหาวิทยาลัยวลัยลักษณ์  
222 ตำบลไทยบุรี  
อำเภอท่าศาลา จังหวัดนครศรีธรรมราช 80160

ARCHITECTS:

นายสนธยา คงชัย สสท 1860

นายชัยภัทร บัวมุด ภาสท 19754

INTERIOR DESIGN

Let's Design Co.,Ltd

นายกันต์ รอดสวัสดิ์ ส-สน 217

นางกัญญาชน รอดสวัสดิ์ ส-สน 218

นางสาวปัทมาพร เขจรนันท์ สสท 2678

นางสาววิภากรรณ์ สีวงศ์

STRUCTURE ENGINEERS:

Let's Design Co.,Ltd

นายสมภพ เงินศิริรักษ์ วธ1754

วิศวกรผู้ตรวจสอบงานโครงสร้าง :

ELECTRICAL ENGINEERS:

Let's Design Co.,Ltd

นายณรินทร์ จาโรโควิทน์ วทก 806

ธนวัฒน์ ต้นปัทมา สทท 2287

PLUMBING ENGINEER:

Let's Design Co.,Ltd

มานิตย์ เมืองคำ วท 808

ENVIRONMENTAL ENGINEER:

Let's Design Co.,Ltd

อำนาจ สิลำตันนนท์ สส 305

MECHANICAL ENGINEERS:

Let's Design Co.,Ltd

มานิตย์ เมืองคำ วท 808

DRAWING DATE:

แปลนฝ้าเพดาน

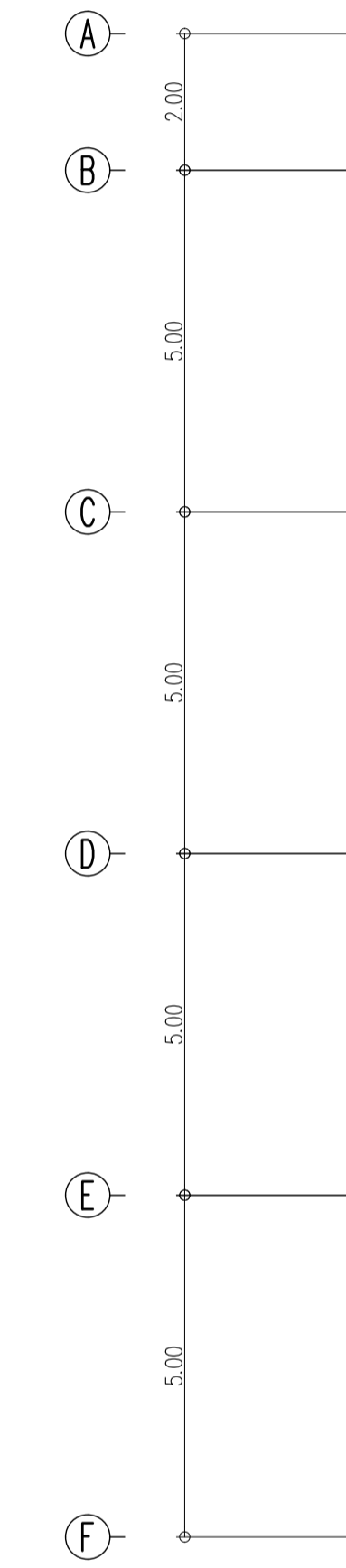
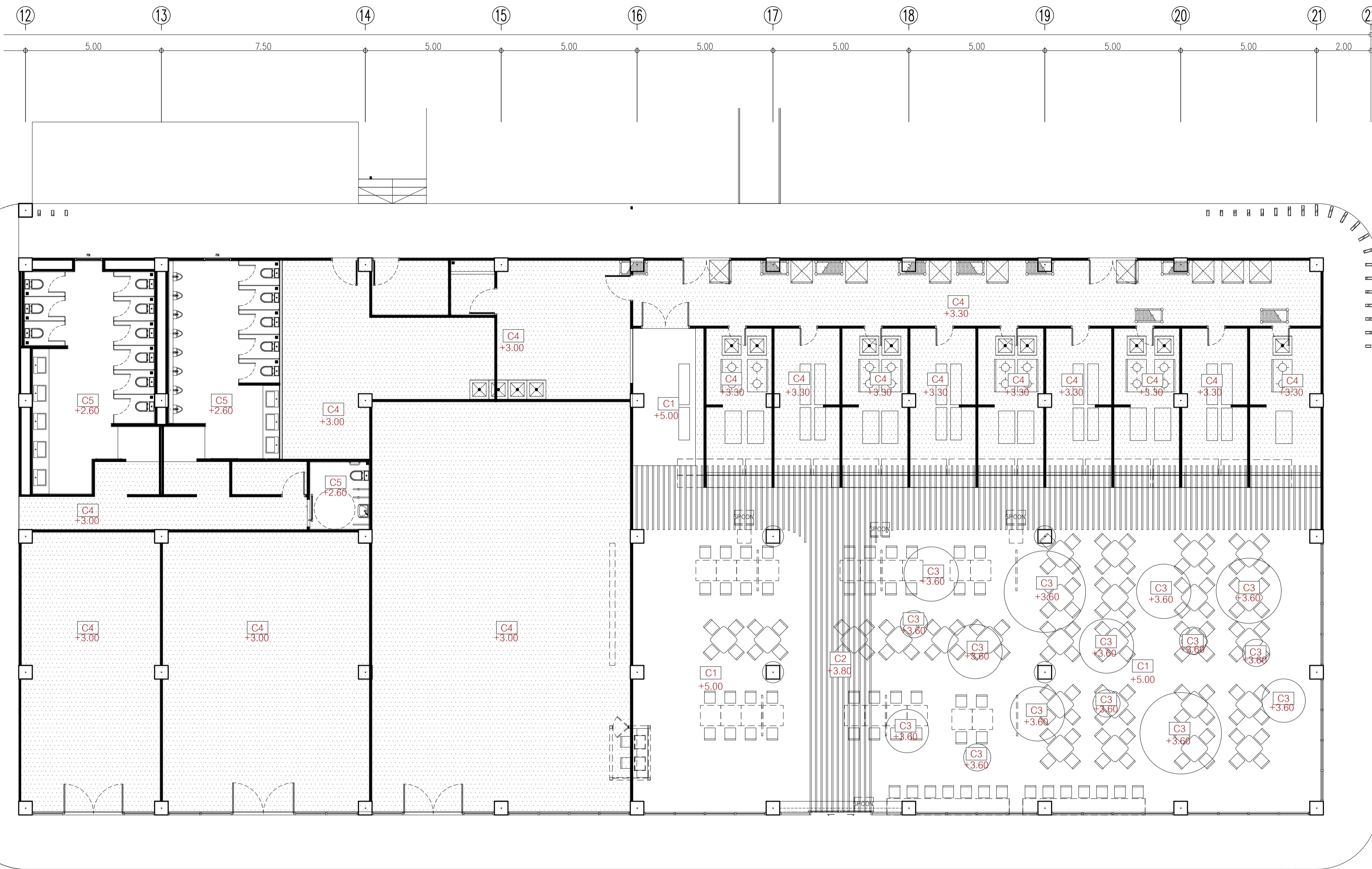
อาคาร RB1

DATE	DESCRIPTION

JOB NUMBER :	DWG. NUMBER
CHECKED :	<b>IN104</b>
APPROVED :	TOTAL
DRAWN BY :	

NOTE  
This Drawing is Copyright. All Contractors Must  
Check All Dimensions On Site Only. Figured Dimensions  
And Grid Lines Are To Be Worked From.  
Discrepancies Must Be Reported Immediately To The  
The Architect Or Engineer Concerned Before Processing.

อาคาร RB1  
แปลนฝ้าเพดาน  
SCALE 1 : 100



Symbol	Description
C1	ฝ้าเพดานเปลือย ทาสี TOA 4SEASON K7043 หรือเทียบเท่า
C2	ระแนงไม้สำเร็จ สีทึบ KS WOOD รุ่น HLD1-206 TEAK ขนาด 150X300X52 mm
C3	ฝ้าเพดานโครงคว่ำเหล็กชุบสังกะสี กรุยิปซั่มบอร์ดชนิดลอนลาด มอก219-2552 ของ GYPROC หรือเทียบเท่า KNAUF, TOA GYPSUM, SCG ชนิดธรรมดา หน้า 9 มม.จากเอเชีย ทาสี TOA 4SEASON AB000 หรือเทียบเท่า เป็นกึ่งฉาบหนา 20 ซม.เก็บขอบ
C4	ฝ้าเพดานโครงคว่ำเหล็กชุบสังกะสี กรุยิปซั่มบอร์ดชนิดลอนลาด มอก219-2552 ของ GYPROC หรือเทียบเท่า KNAUF, TOA GYPSUM, SCG ชนิดธรรมดา หน้า 9 มม.จากเอเชีย ทาสี TOA 4SEASON AB000 หรือเทียบเท่า
C5	ฝ้าเพดานโครงคว่ำเหล็กชุบสังกะสี กรุยิปซั่มบอร์ดชนิดลอนลาด มอก219-2552 ของ GYPROC หรือเทียบเท่า KNAUF, TOA GYPSUM, SCG ชนิดกันชื้น หน้า 9 มม.จากเอเชีย ทาสี TOA 4SEASON AB000 หรือเทียบเท่า



มหาวิทยาลัยวลัยลักษณ์  
WALAILAK UNIVERSITY



Let's Design  
บริษัท เลตส์ ดีไซน์ จำกัด  
ถนนสีหราช ๒๒๒ ตำบลไทยบุรี  
อำเภอท่าศาลา จังหวัดนครศรีธรรมราช 80160  
โทร ๐๖๖-๖๖๖-๖๖๖

PROJECT

อาคารส่งเสริมผู้ประกอบการ  
และนวัตกรรม

LOCATION

มหาวิทยาลัยวลัยลักษณ์  
222 ตำบลไทยบุรี  
อำเภอท่าศาลา จังหวัดนครศรีธรรมราช 80160

ARCHITECTS:

นายสนธยา คงชัย สด 1860

นายชัยภัทร บัวผุด ภาส 19754

INTERIOR DESIGN

Let's Design Co.,Ltd

นายกานต์ รอดสวัสดิ์ ส-สน 217

นางกัญญากรณ์ รอดสวัสดิ์ ส-สน 218

นางสาวปัทมาพร เขจรนันท์ สด 2678

นางสาววิภากรรณ์ สีวงษ์

STRUCTURE ENGINEERS:

Let's Design Co.,Ltd

นายสมภพ เงินศิริรักษ์ วธ 1754

วิศวกรผู้ตรวจสอบงานโครงสร้าง:

ELECTRICAL ENGINEERS:

Let's Design Co.,Ltd

นายณรินทร์ จาตุโคตวัฒน์ วพ 806

ธนวัฒน์ ต้นพืชติ สพ 2287

PLUMBING ENGINEER:

Let's Design Co.,Ltd

มานิตย์ เมืองคำ วท 808

ENVIRONMENTAL ENGINEER:

Let's Design Co.,Ltd

อำนาจ สิลลาพัฒนานนท์ สส 305

MECHANICAL ENGINEERS:

Let's Design Co.,Ltd

มานิตย์ เมืองคำ วท 808

DRAWING DATE:

DRAWING TITLE:

แปลนโคมไฟ

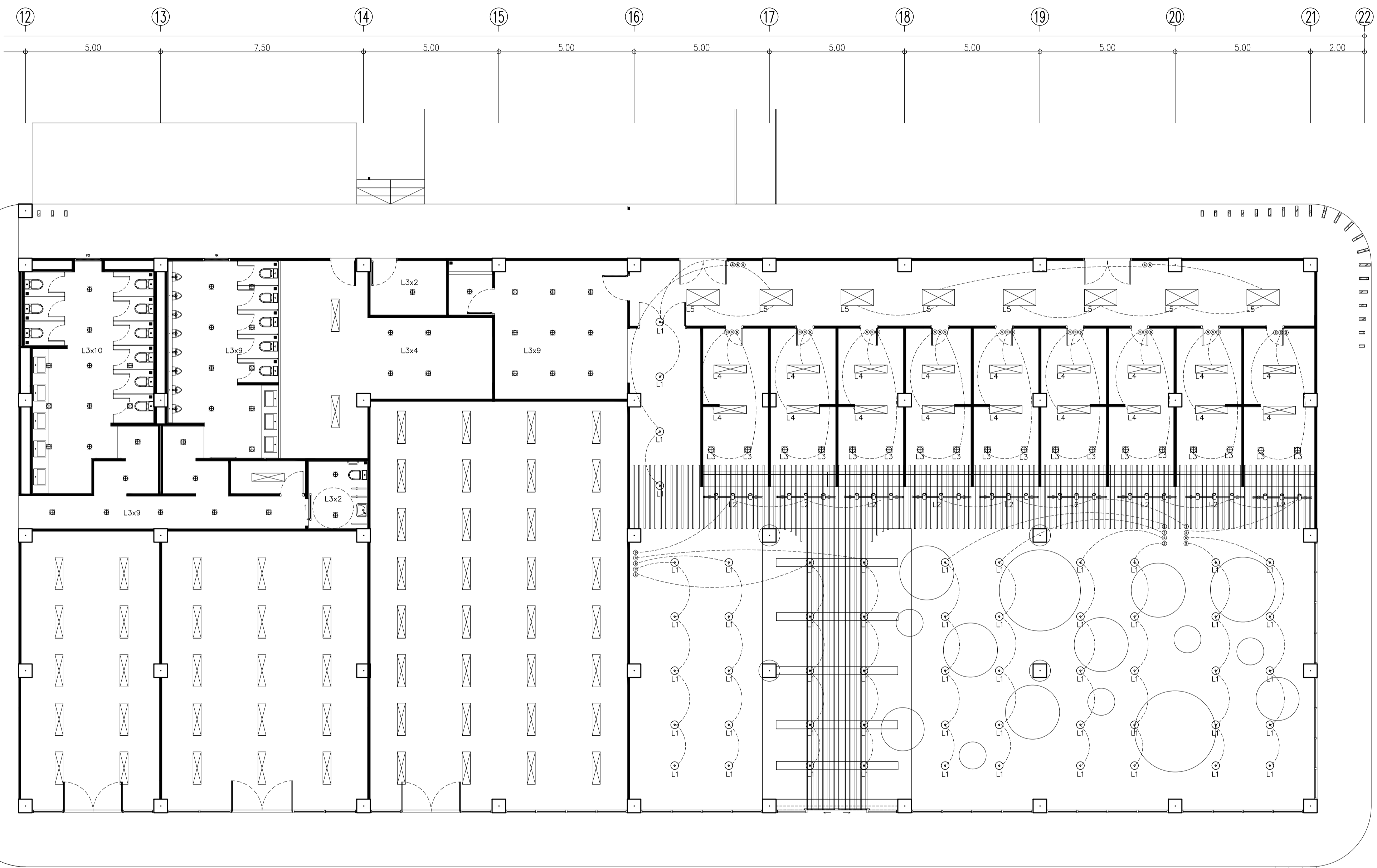
อาคาร RB1

DATE	DESCRIPTION

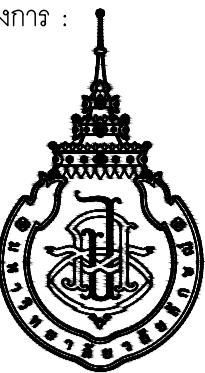
JOB NUMBER:	DWG. NUMBER
CHECKED:	<b>IN105</b>
APPROVED:	TOTAL
DRAWN BY:	

อาคาร RB1  
แปลนโคมไฟ  
SCALE 1 : 100

NOTE  
This Drawing is Copyright. All Contractors Must  
Check All Dimensions On Site Only. Figured Dimensions  
And Grid Lines Are To Be Worked From.  
Discrepancies Must Be Reported Immediately To The  
The Architect Or Engineer Concerned Before Processing.



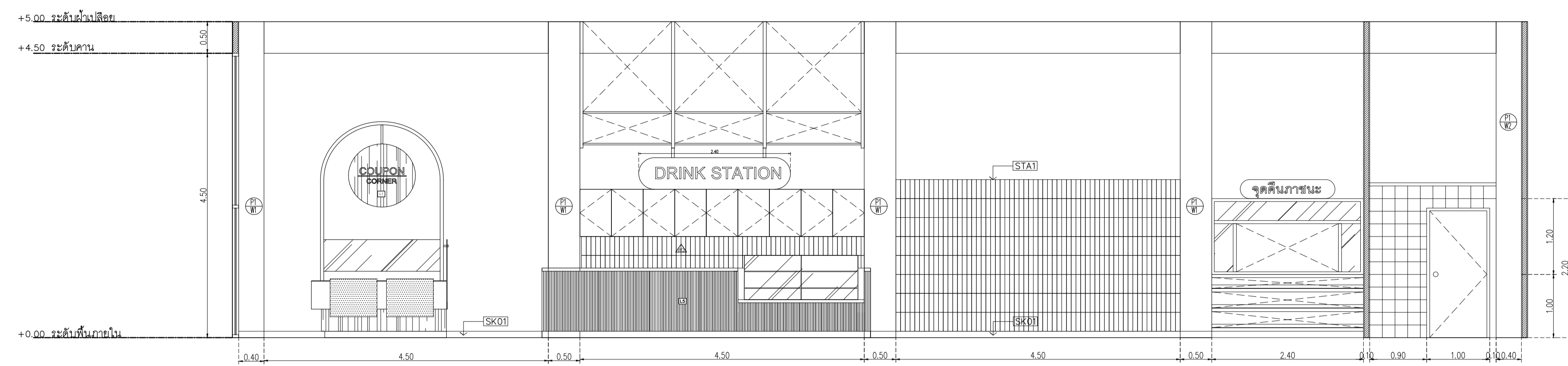
Symbol	Description	num.	Symbol	Description	num.
L1	โคมไฟเพดานกลม Ø354 Brand : Lamp & Light Dimension : 350X280 Suspension L 900 m Lamp Type : E27X 1 PCS PERFER LED ST64 Vintage class 4W Material : Aluminium		L5	LED PANEL LIGHT Brand : Lamp & Light Dimension : 60X120 cm Lamp type : 50w 200-250 50/60HZ 6500K Material : Aluminium WHITE	8
L2	Tracklight L58 รางเดี่ยว 2 ราง Brand : Lamp & Light Dimension : 55 X 55 X 100 mm Lamp Type : LED 12W จำนวน 3 ราง/ราง				
L3	Downlight HL56 Brand : Lamp & Light Dimension : dim 80x95mm Lamp type : MR16 X 1PCS PERFER MR16 LED7W or module 12-15w Material : Aluminium				
L4	LED PANEL LIGHT Brand : Lamp & Light Dimension : 30X120 cm Lamp type : 40w 200-240 50/60HZ 6500K Material : Aluminium WHITE				



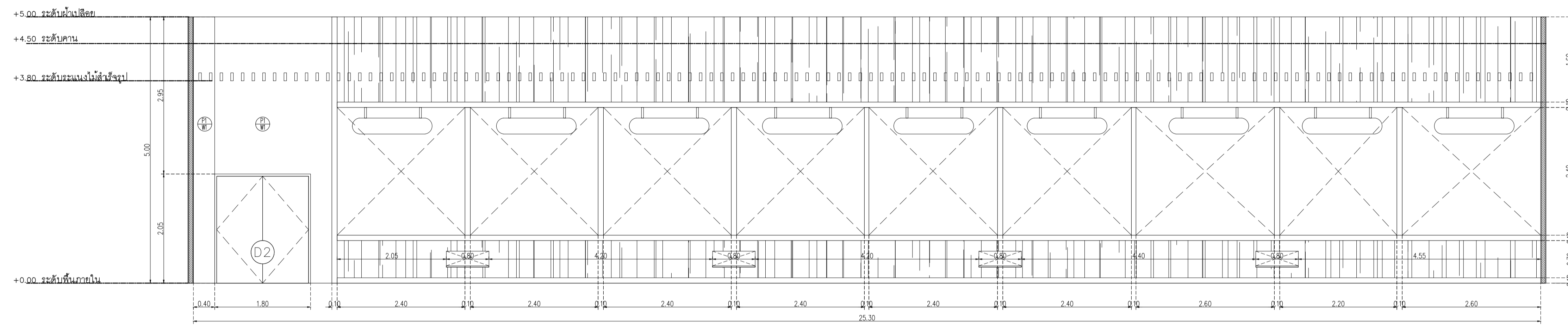
DATE	DESCRIPTION

JOB NUMBER :	DWG. NUMBER
CHECKED :	IN201
APPROVED :	TOTAL
DRAWN BY :	

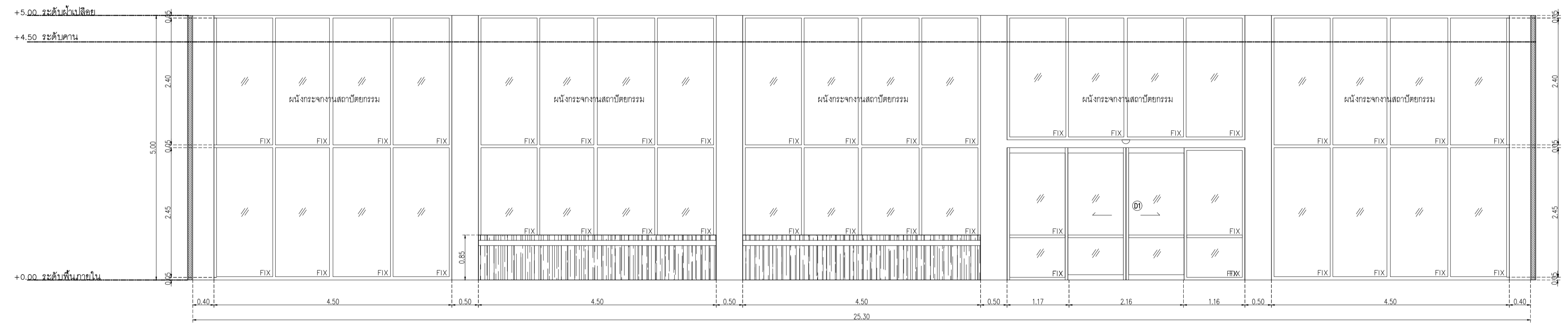
NOTE  
This Drawing is Copyright. All Contractors Must  
Check All Dimensions On Site Only Figured Dimensions  
And Grid Lines Are To Be Worked From  
Discrepancies Must Be Reported Immediately To Be  
The Architect Or Engineer Concerned Before Processing



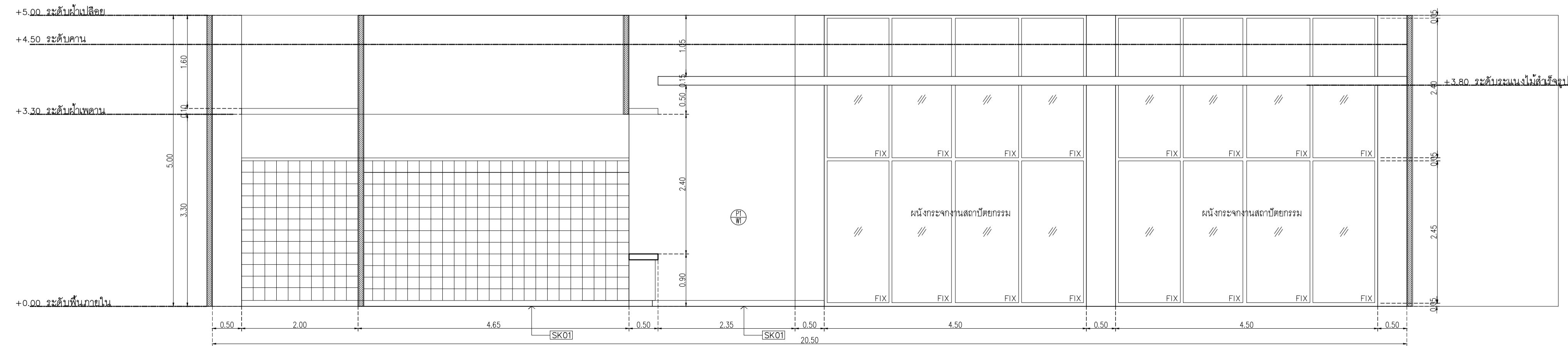
อาคาร RB1  
รูปด้าน 1  
SCALE 1 : 50



อาคาร RB1  
รูปด้าน 2  
SCALE 1 : 50



อาคาร RB1  
รูปด้าน 3  
SCALE 1 : 50



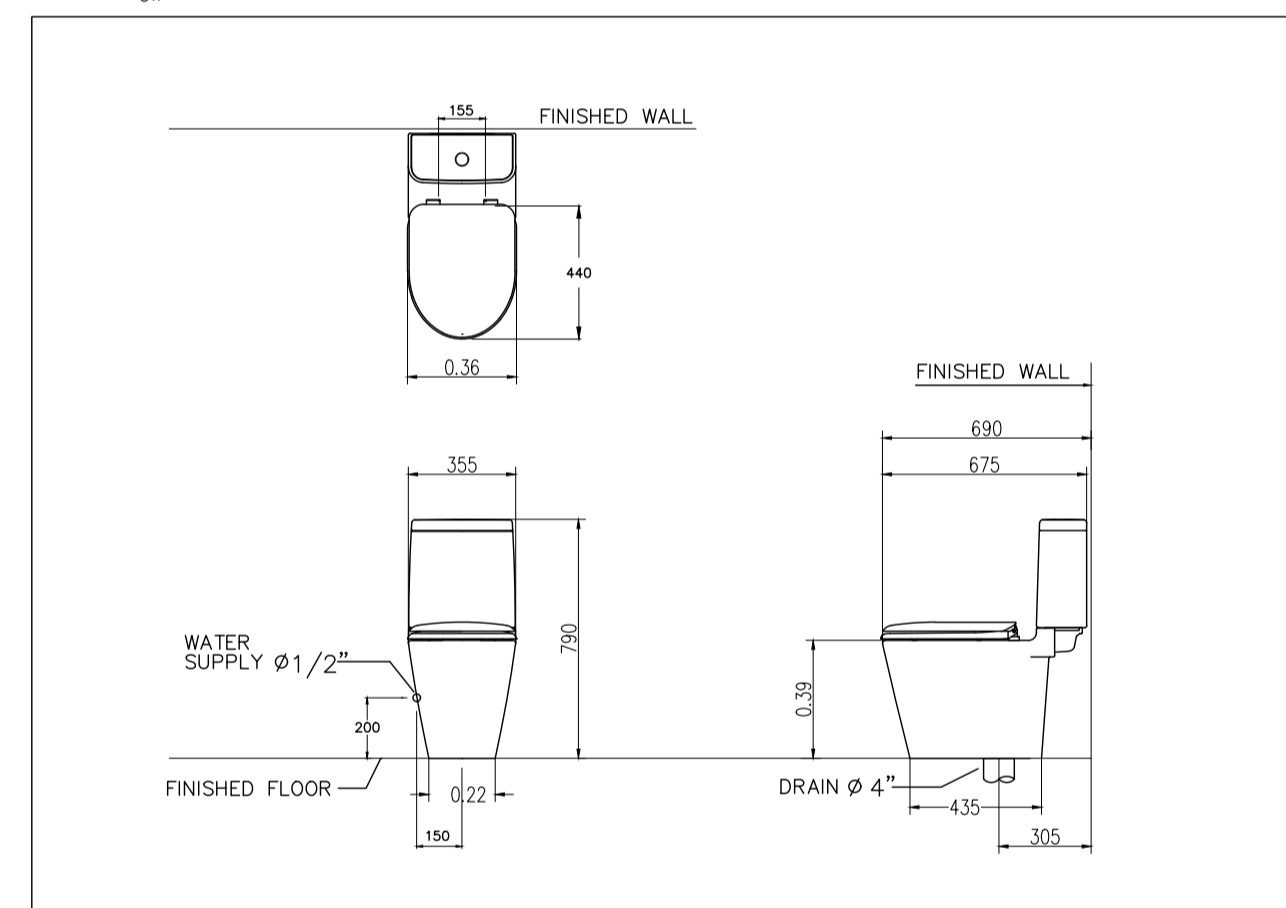
อาคาร RB1  
รูปด้าน 4  
SCALE 1 : 50

# ห้องน้ำอาคาร RB1

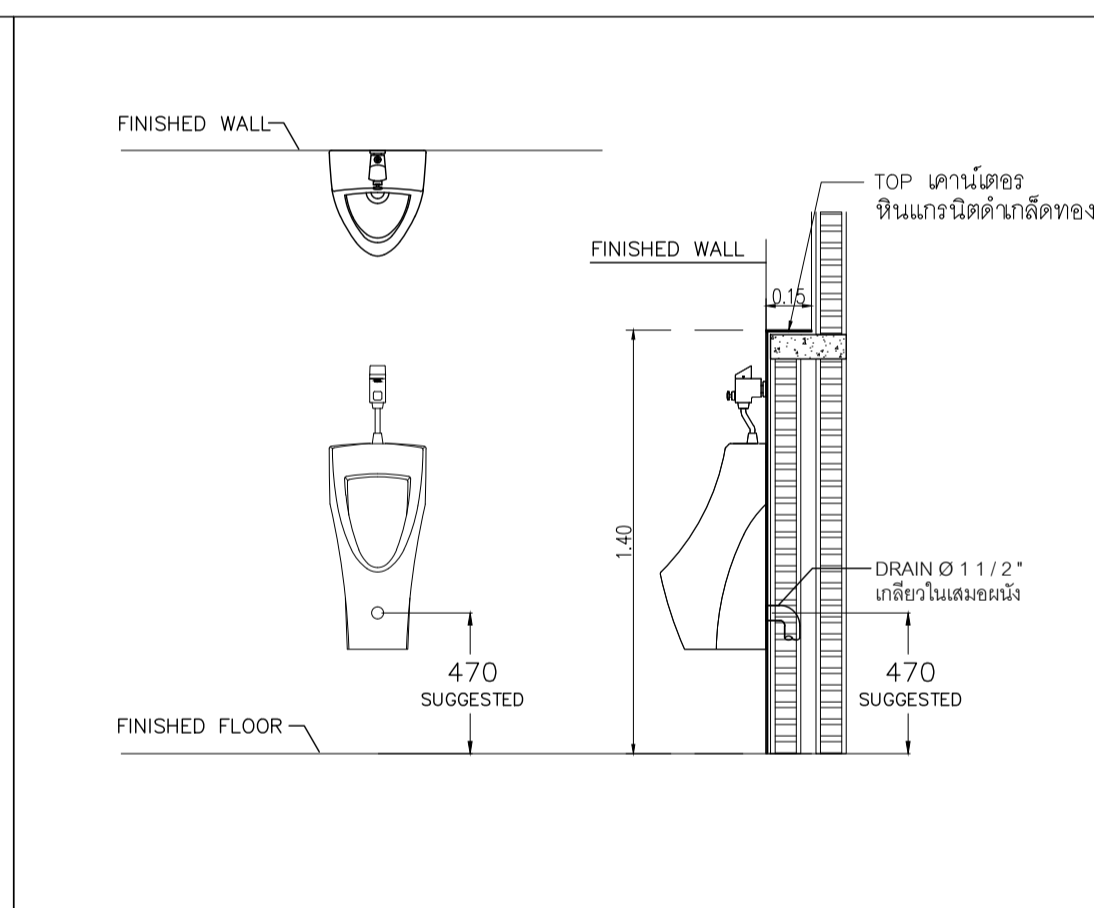
รายการประกอบแบบสุขภัณฑ์และอุปกรณ์

สัญลักษณ์	รายการ	ผู้ผลิต	รุ่น	สี	หมายเหตุ
LAV1	LAVATORY ชนิดเคาน์เตอร์ ก๊อกเดี่ยวอ่างล้างหน้า ท่อน้ำทิ้ง P-Trap ส้วตืออ่าง STOP VALVE สายน้ำดี TOP เคาน์เตอร์ พื้นแกรนิตดำลัดทอง หน้า 20 มม.	COTTO	หรือเทียบเท่า C0902	WHITE	
LAV2 (HANDICAP)	LAVATORY ชนิดแขวนผนัง ก๊อกเดี่ยวอ่างล้างหน้า ท่อน้ำทิ้ง P-Trap ส้วตืออ่าง STOP VALVE สายน้ำดี	COTTO	หรือเทียบเท่า C0237 ซาซา (UC+)	WHITE	
WC	WATER CLOSET นั่งราบ สายชักชำระ STOP VALVE	COTTO	หรือเทียบเท่า C1113A (HM) CT683 (HM) CT670V (HM) CT179N(HM) Z402 (HM)	CHROME	
UR	URINAL FLUSH VALVE	COTTO	หรือเทียบเท่า C3121 CT457XDUF	WHITE CHROME	
FC	FAUCET ก๊อกเดี่ยว ห้อง JAN	COTTO	หรือเทียบเท่า CT175C11(HW)	CHROME	
FD	ฝาครอบกระจก Stainless ดักกลิ่น ขนาดพอดีตามงานระบบ	COTTO	หรือเทียบเท่า CT69722P(HM)	CHROME	
PH	กล่องบรรจุกระดาษทิชชูแบบม้วน	Kimberly-Clark Aquarius*	หรือเทียบเท่า Roll Toilet Paper Dispensers 70270 ขนาด H28.5 x W27.8 x D14.4cm	เทา	
MR	กระจกเงาหน้า 6 มม. ล้างขนาดตามแบบ				
R1	ราวทรงตัวติดผนังยาว 60 ซม.	COTTO	หรือเทียบเท่า CT790	CHROME	
R2	ราวทรงตัวสำหรับอ่างล้างหน้าขนาด 74x80 ซม.	COTTO	หรือเทียบเท่า CT795	CHROME	
หมายเหตุ					

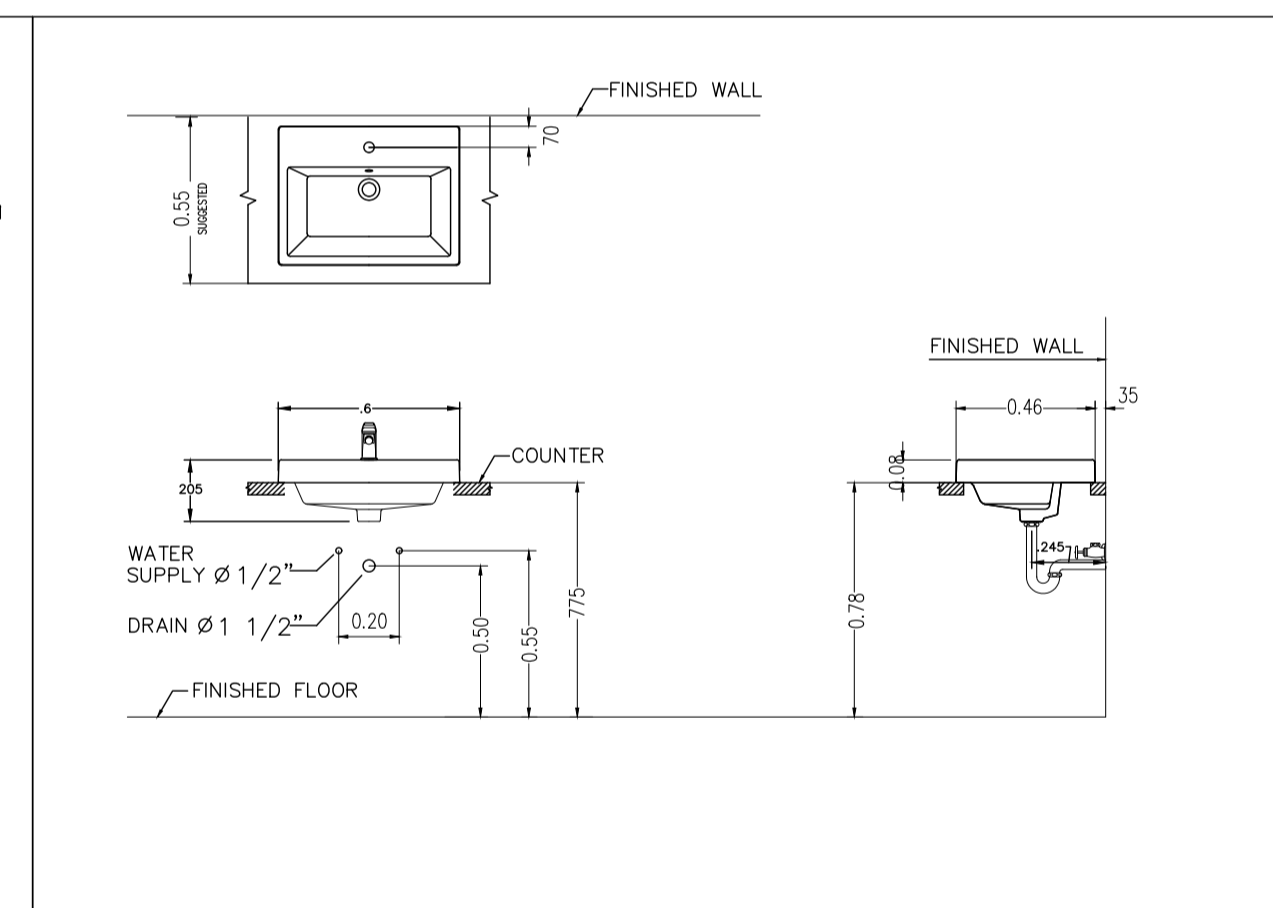
## มาตรฐานการติดตั้งสุขภัณฑ์



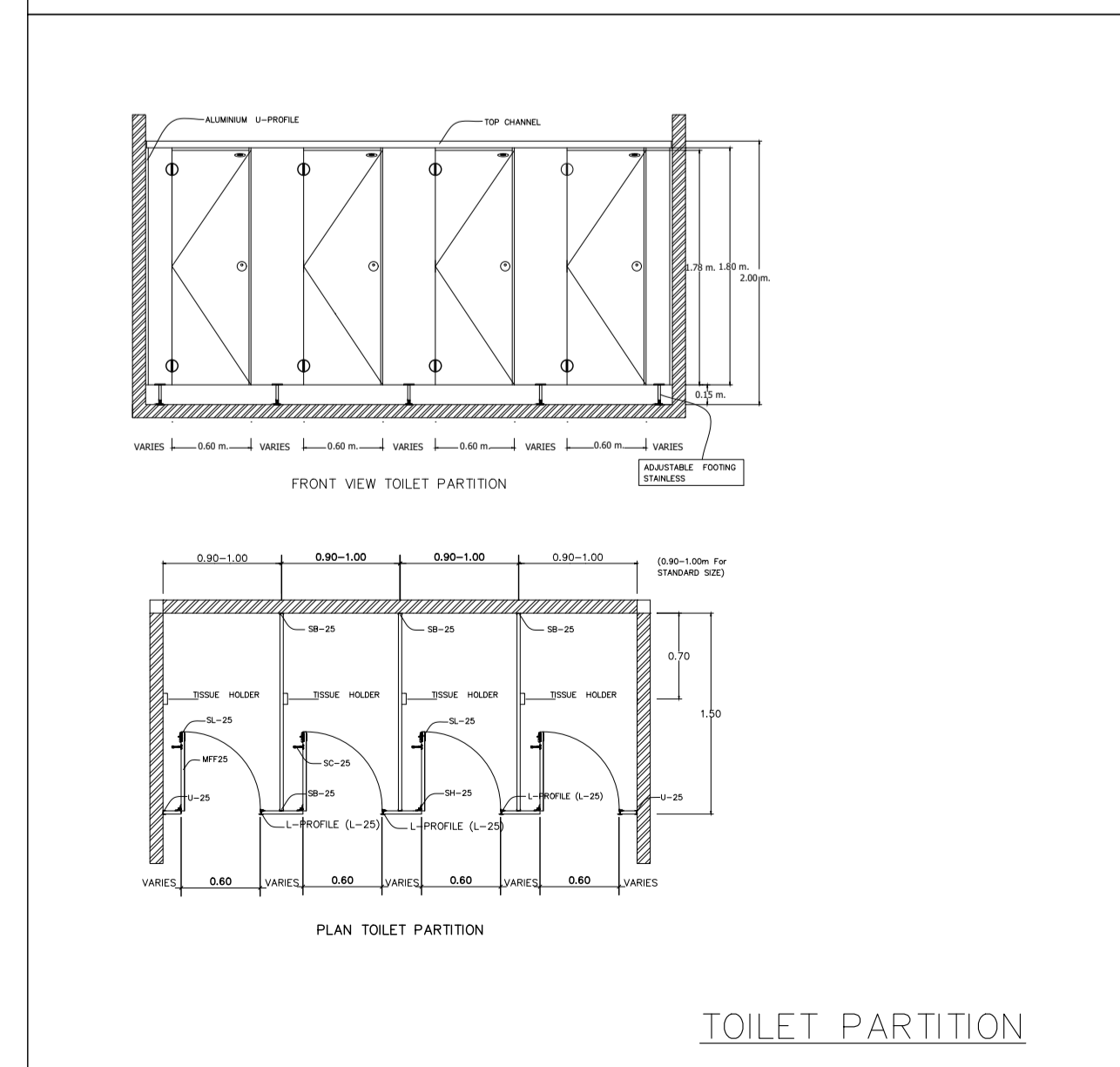
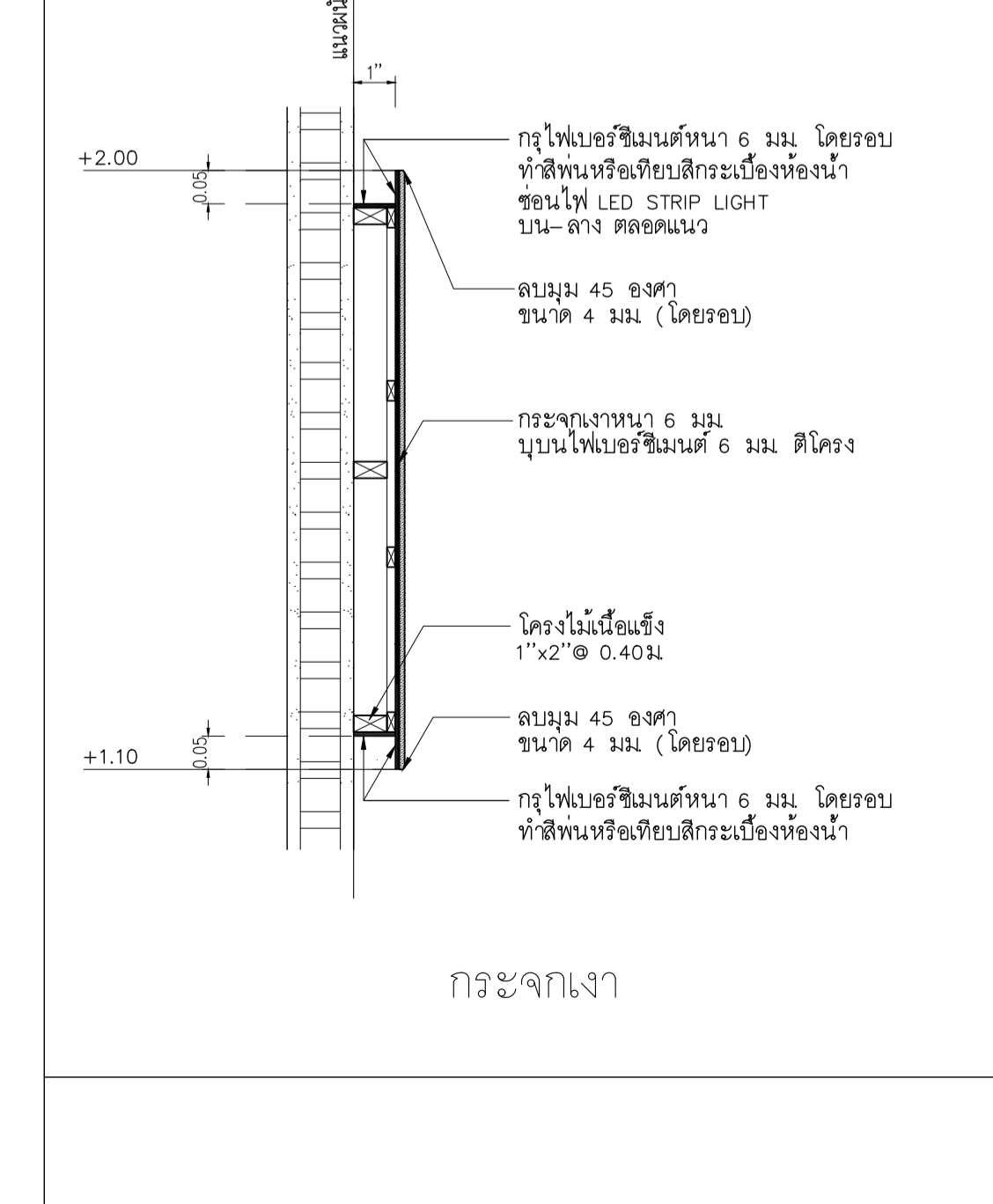
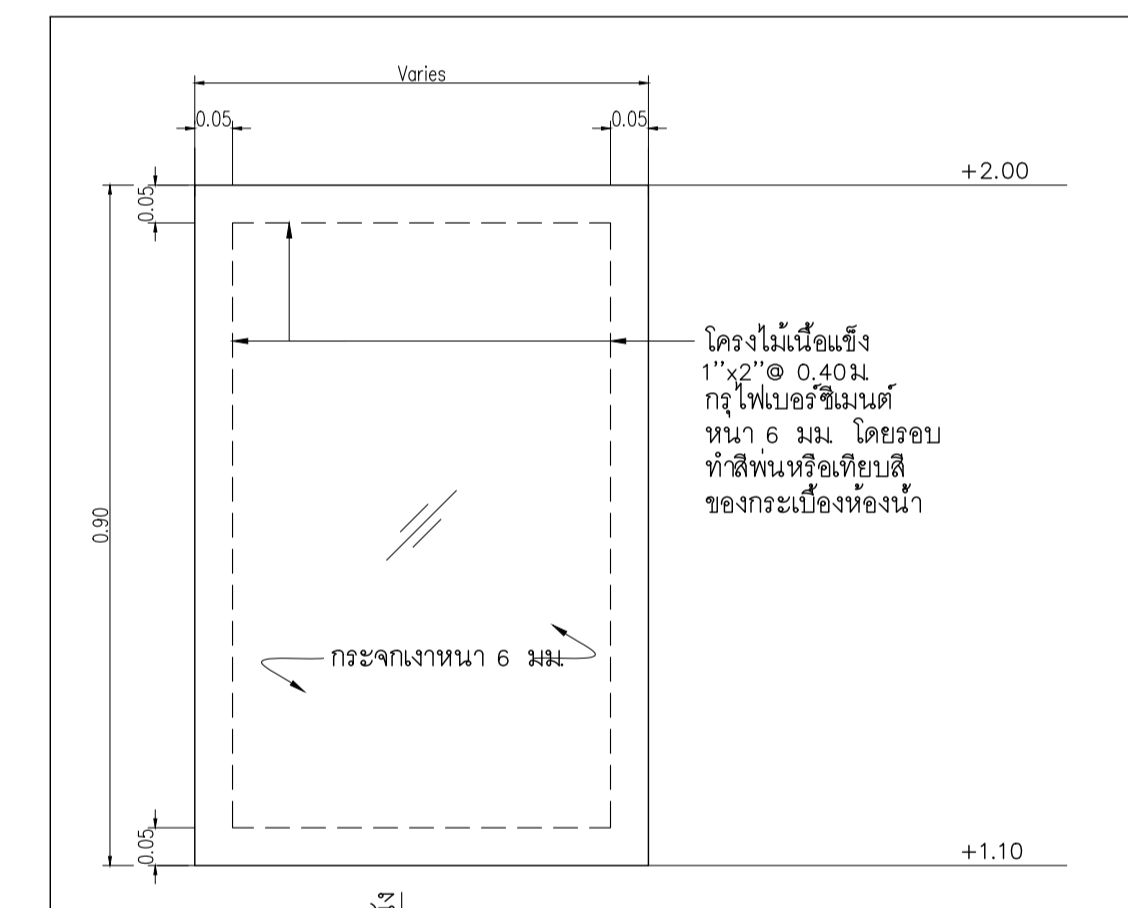
โถส้วม



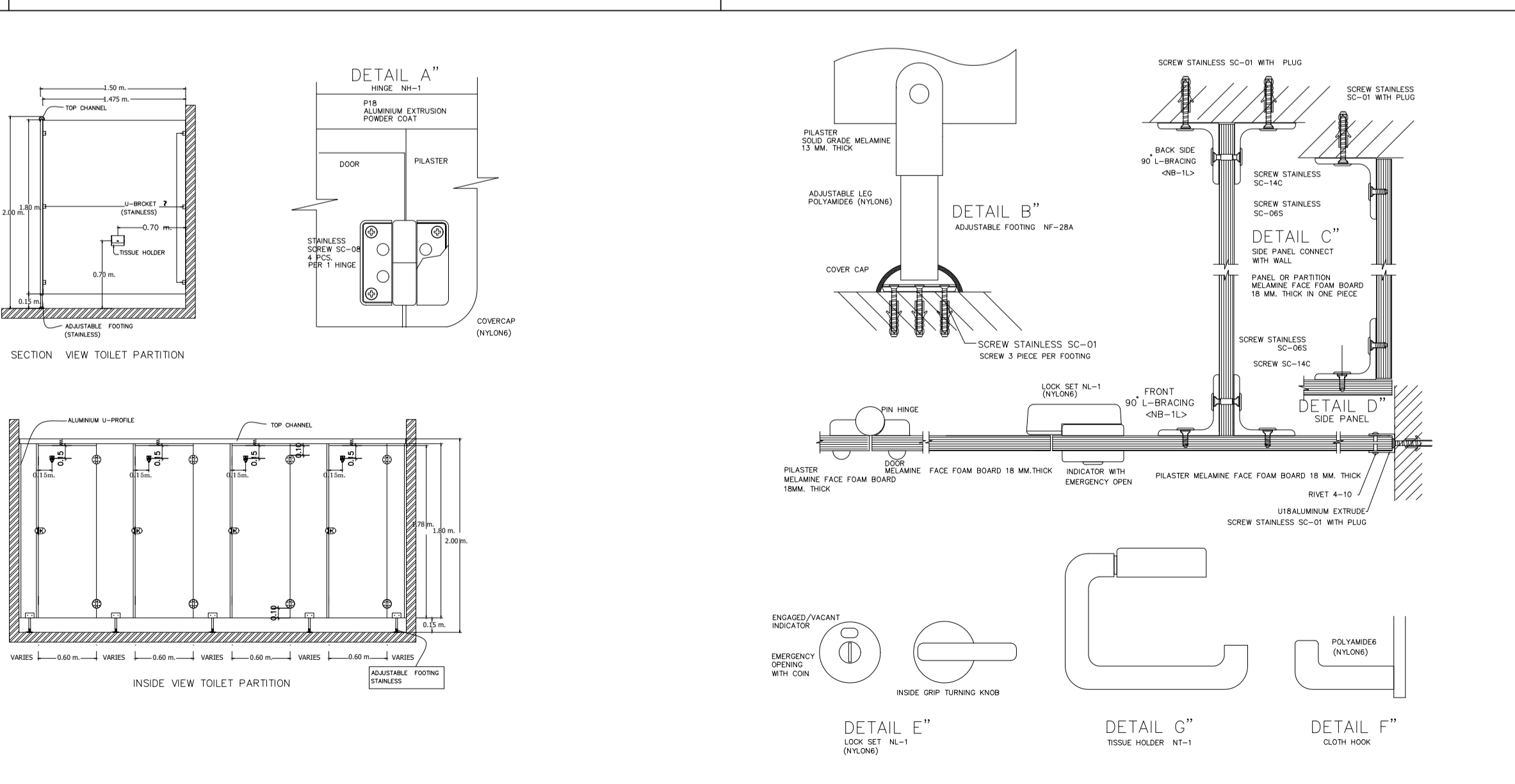
โถปัสสาวะ



อ่างล้างหน้า



TOILET PARTITION



DETAIL E'' TISSUE HOLDER  
DETAIL G'' TISSUE HOLDER  
DETAIL F'' GLASS TOP

## รายการประกอบแบบวัสดุห้องน้ำหญิง

รายการกระเบื้อง				
รายการ	ขนาด	รุ่น	ผู้ผลิต	
กระเบื้องปูพื้น	60x60 ซม.	Weather Gray Code : GRW01	WDC หรือเทียบเท่า	
กระเบื้องผนัง	60x60 ซม.	Weather Gray Code : GRW01 ปลูกพื้นจรดฝ้า	WDC หรือเทียบเท่า	
รายการบานประตู				
ผนังห้องน้ำสำเร็จรูป	มาตรฐาน	25MFF ชนิดกันน้ำ ลายไม้	Valor หรือเทียบเท่า Willy, Panel, Dolphin	
รายการฝ้าเพดาน				
ฝ้าเพดาน		ฝ้าเพดานโครงข่ายความถี่สูงลักษณะกรวยซี่มโครงข่ายขนาด มทบ219-2552 ชนิดกันชื้น หน้า 9 มม.จากเอเชีย ทาลี TOA 4SEASON A8000 หรือเทียบเท่า	GYPROC หรือเทียบเท่า KNAUF, TOA GYPSUM, SCG	

## รายการประกอบแบบวัสดุห้องน้ำชาย

รายการกระเบื้อง				
รายการ	ขนาด	รุ่น	ผู้ผลิต	
กระเบื้องปูพื้น	60x60 ซม.	Weather Gray Code : GRW01	WDC หรือเทียบเท่า	พื้นขึ้นเป็นบัวเชิงผนังสูง 0.15 ม
กระเบื้องผนัง	60x60 ซม.	Weather Gray Code : GRW01	WDC หรือเทียบเท่า	
รายการบานประตู				
ผนังห้องน้ำสำเร็จรูป	มาตรฐาน	25MFF ชนิดกันน้ำ ลายไม้	Valor หรือเทียบเท่า Willy, Panel, Dolphin	
รายการฝ้าเพดาน				
ฝ้าเพดาน		ฝ้าเพดานโครงข่ายความถี่สูงลักษณะกรวยซี่มโครงข่ายขนาด มทบ219-2552 ชนิดกันชื้น หน้า 9 มม.จากเอเชีย ทาลี TOA 4SEASON A8000 หรือเทียบเท่า	GYPROC หรือเทียบเท่า KNAUF, TOA GYPSUM, SCG	

เจ้าของโครงการ :



มหาวิทยาลัยวลัยลักษณ์  
WALAILAK UNIVERSITY



PROJECT

อาคารส่งเสริมผู้ประกอบการ  
และนวัตกรรม

LOCATION

มหาวิทยาลัยวลัยลักษณ์  
222 ตำบลไทรบุรี  
อำเภอท่าศาลา จังหวัดนครศรีธรรมราช 80160

ARCHITECTS:

นายสนธิยา คงชัย สสค 1860

นายชัยภัทร บัวผุด ภาสค 19754

INTERIOR DESIGN

Let's Design Co.,Ltd

นายกันต อดิษฐ์ ส.ส.น 217

นางกัญญาณัน อดิษฐ์ ส.ส.น 218

นางสาวปัทมาพร เจริญนันทน์ สสค 2678

นางสาวกัญญาณัน อดิษฐ์

Let's Design Co.,Ltd

นายสมภพ เจริญนันทน์ วศ 1754

วิศวกรผู้ตรวจสอบงานโครงสร้าง :

ELECTRICAL ENGINEERS :

Let's Design Co.,Ltd

นายณรินทร์ จรุงโภควัฒนะ วทศ 806

ENVIRONMENTAL ENGINEER :

Let's Design Co.,Ltd

อำนาจ สิลลาวัฒนานนท์ สส 305

MECHANICAL ENGINEERS :

Let's Design Co.,Ltd

นายณรินทร์ จรุงโภควัฒนะ วทศ 806

DRAWING TITLE :

รายการประกอบแบบสุขภัณฑ์และอุปกรณ์

รายการประกอบแบบวัสดุ

DATE

DESCRIPTION

JOB NUMBER :

DWG. NUMBER

CHECKED :

APPROVED :

DRAWN BY :

DATE

DESCRIPTION

JOB NUMBER :

DWG. NUMBER

CHECKED :

APPROVED :

DRAWN BY :

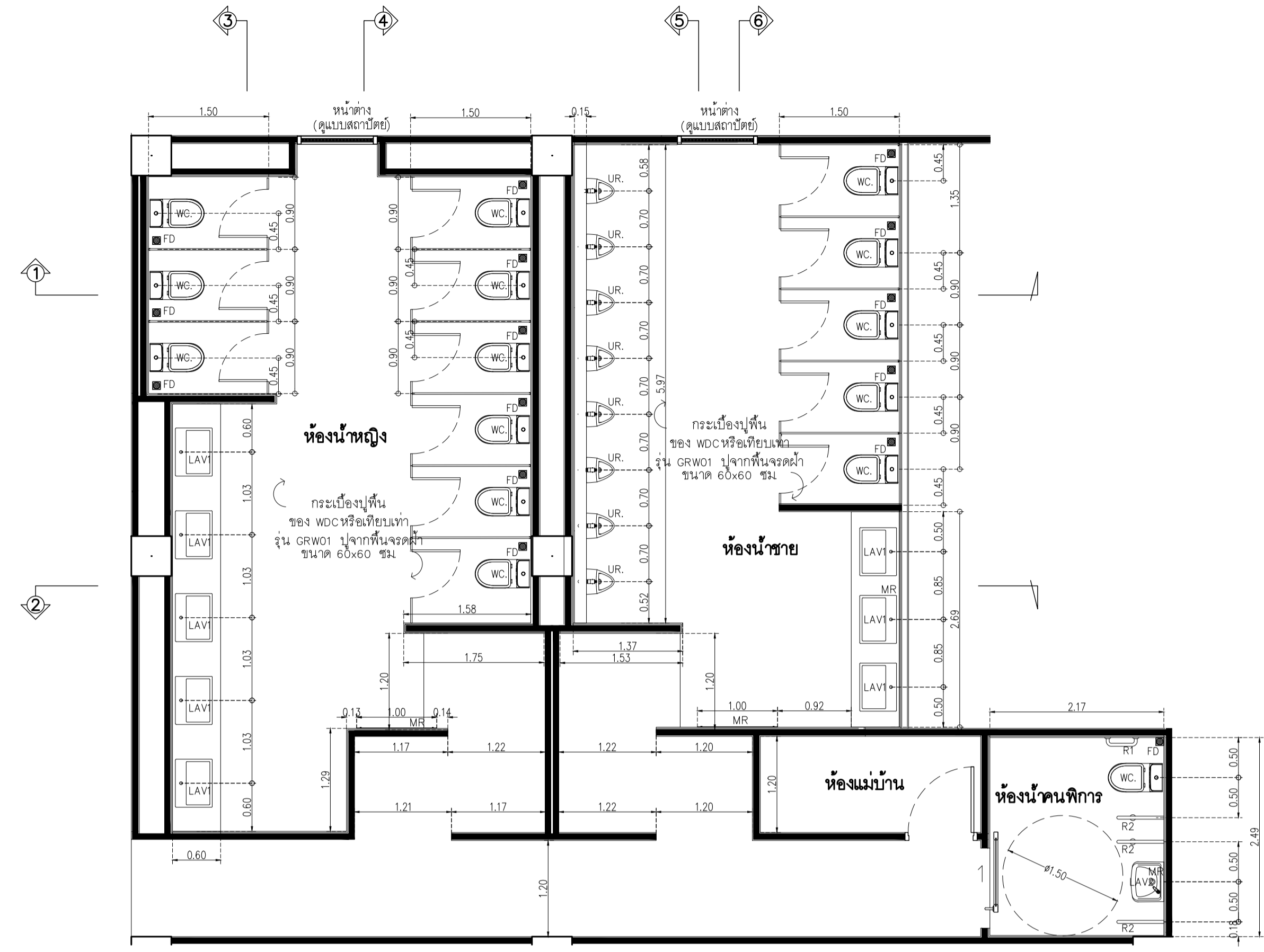
NOTE

This Drawing is Copyright. All Contractors Must Check All Dimensions On Site Only. Figured Dimensions And Grid Lines Are To Be Worked From Discrepancies Must Be Reported Immediately To The Architect Or Engineer Concerned Before Processing

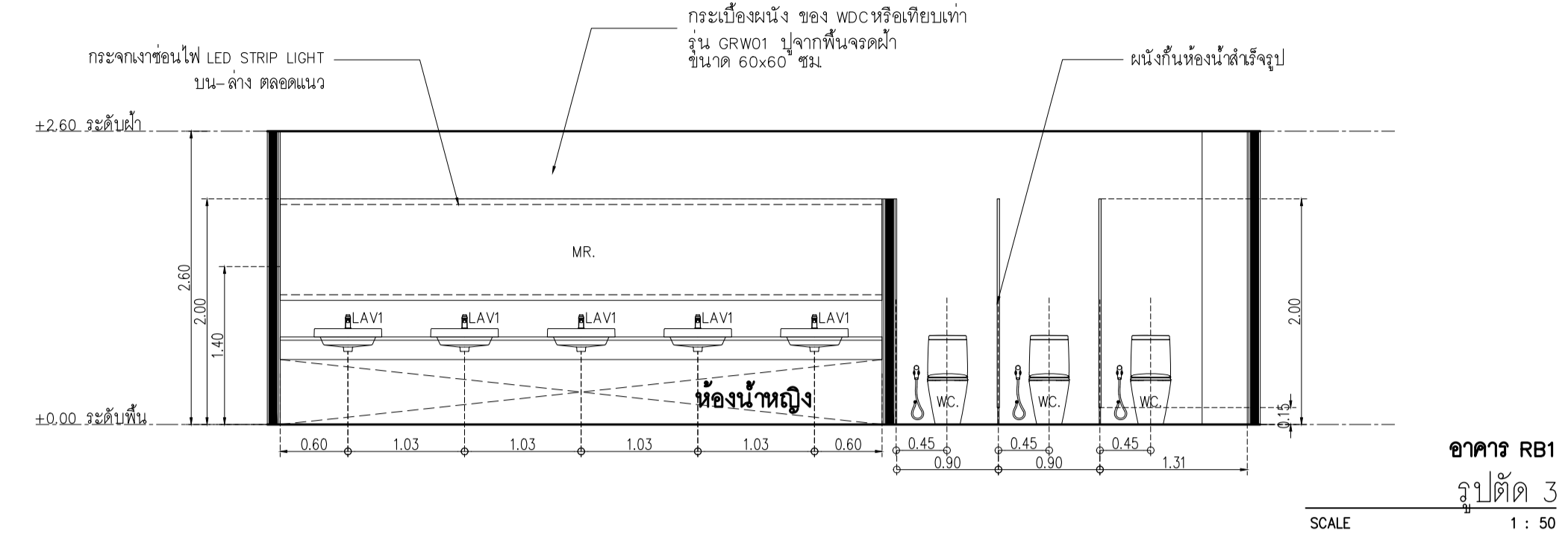
DATE	DESCRIPTION

JOB NUMBER :	DWG. NUMBER
CHECKED :	
APPROVED :	TOTAL
DRAWN BY :	

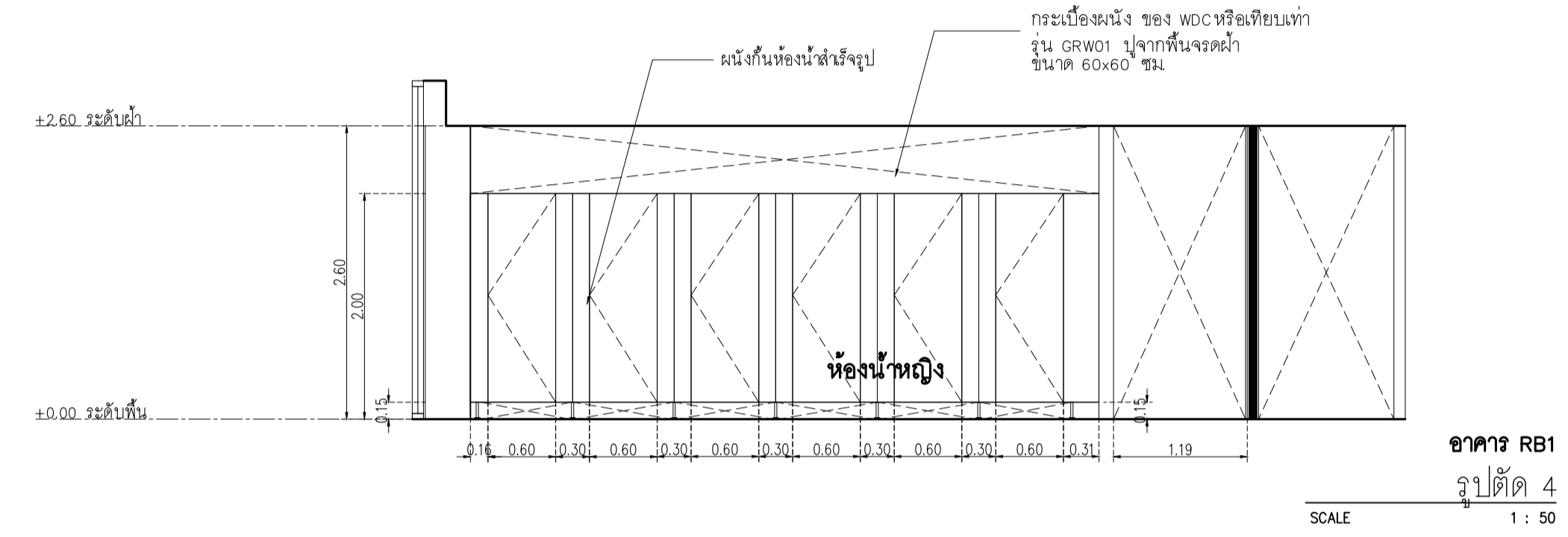
NOTE  
 This Drawing is Copyright All Contractors Must  
 Check All Dimensions On Site Only Figured Dimensions  
 And Grid Lines Are To Be Worked From  
 Discrepancies Must Be Reported Immediately To Be  
 The Architect Or Engineer Concerned Before Processing



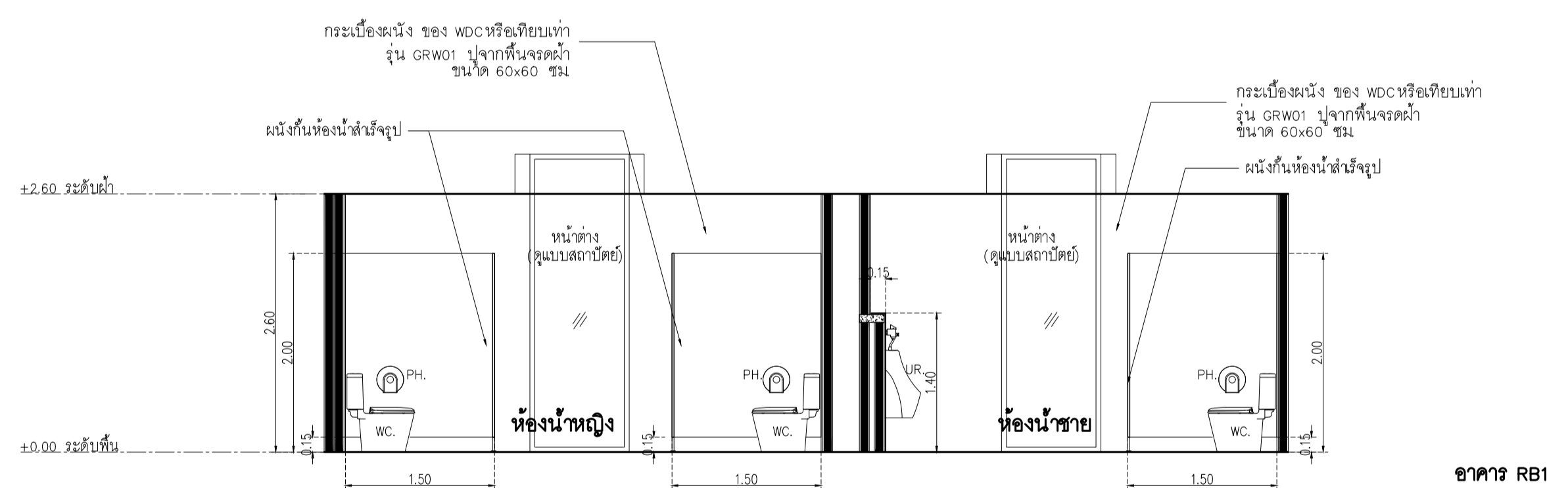
อาคาร RB1  
 แบบขยายผังพื้นห้องน้ำ  
 SCALE 1 : 50



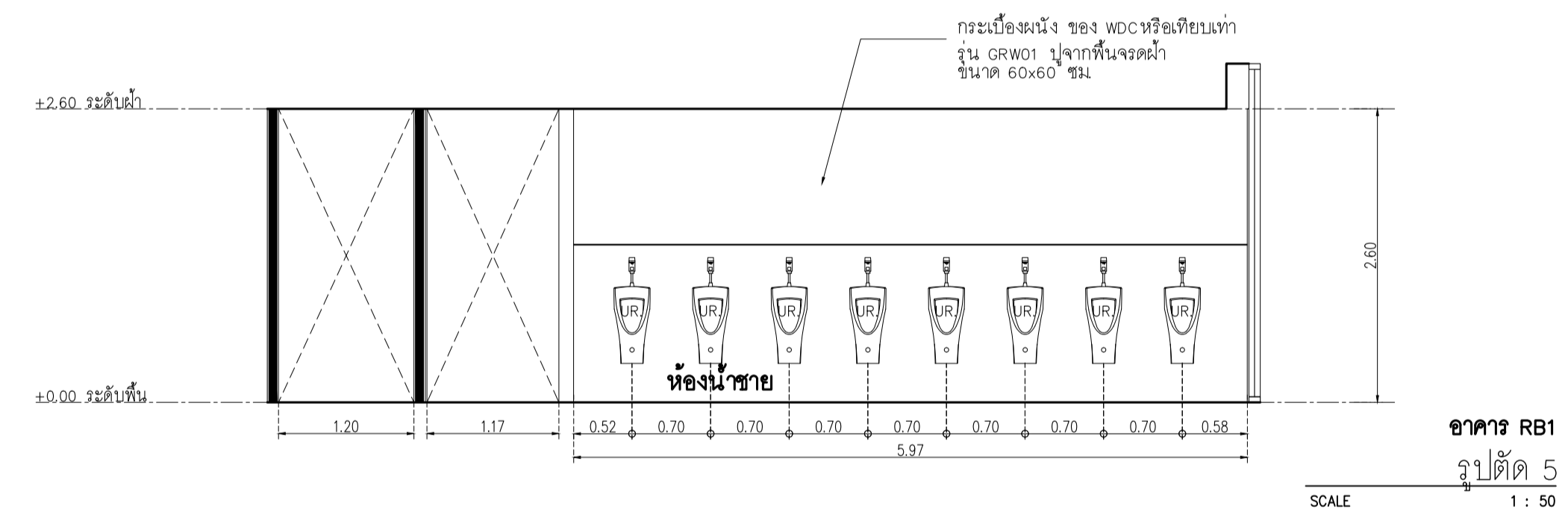
อาคาร RB1  
 รูปตัด 3  
 SCALE 1 : 50



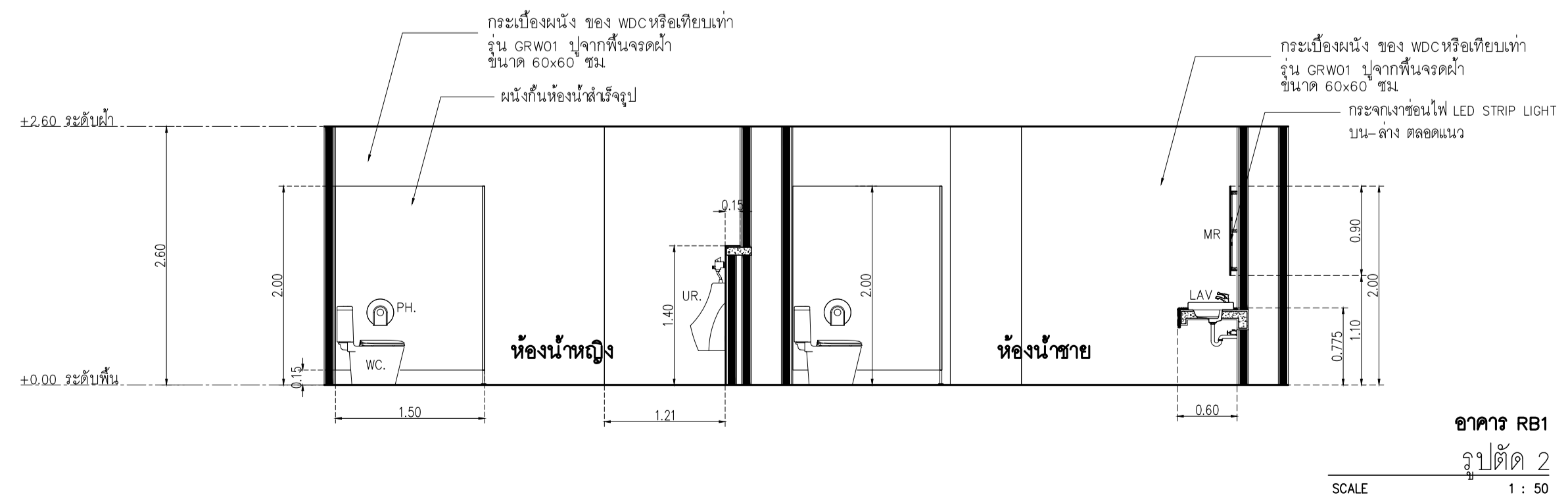
อาคาร RB1  
 รูปตัด 4  
 SCALE 1 : 50



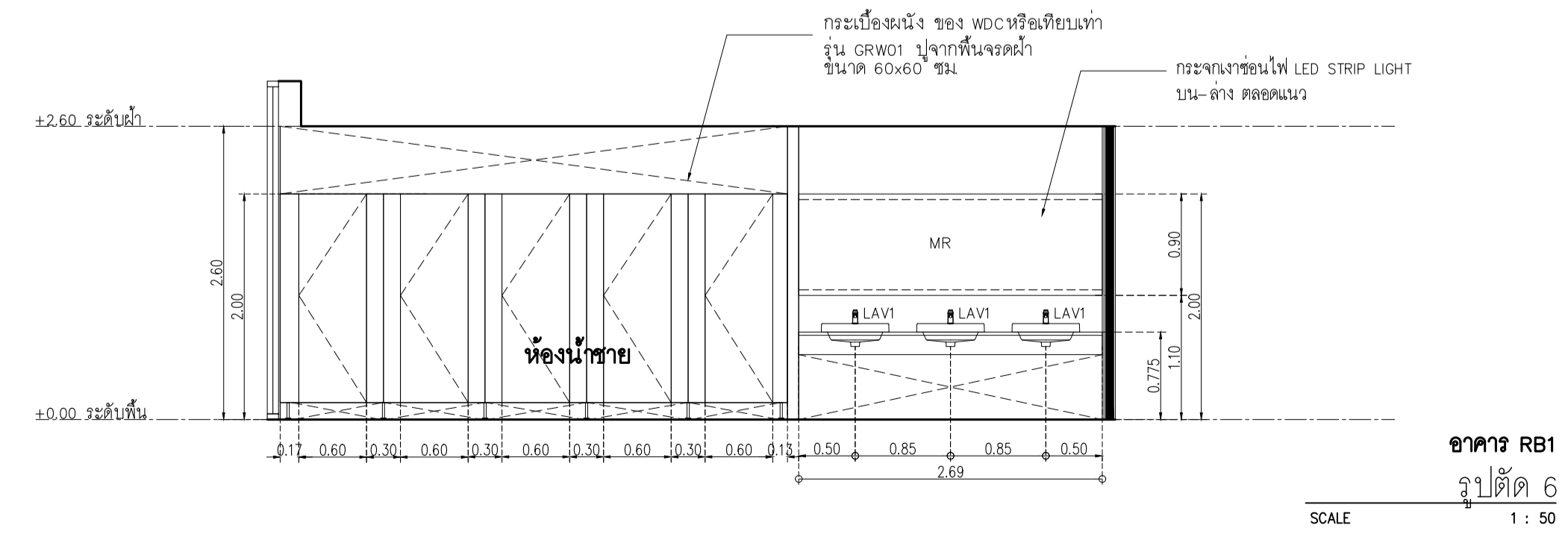
อาคาร RB1  
 รูปตัด 1  
 SCALE 1 : 50



อาคาร RB1  
 รูปตัด 5  
 SCALE 1 : 50



อาคาร RB1  
 รูปตัด 2  
 SCALE 1 : 50



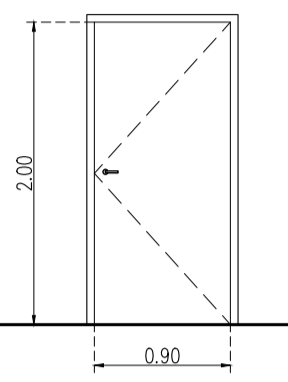
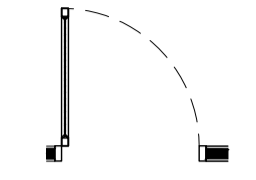
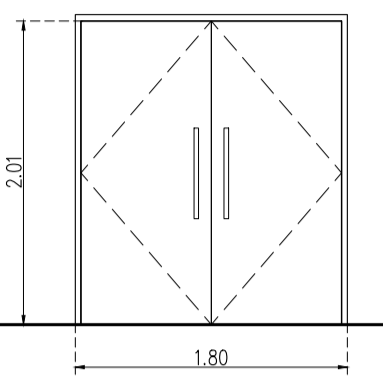
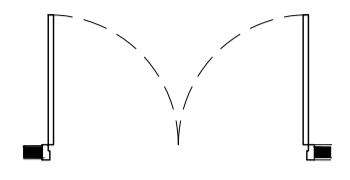
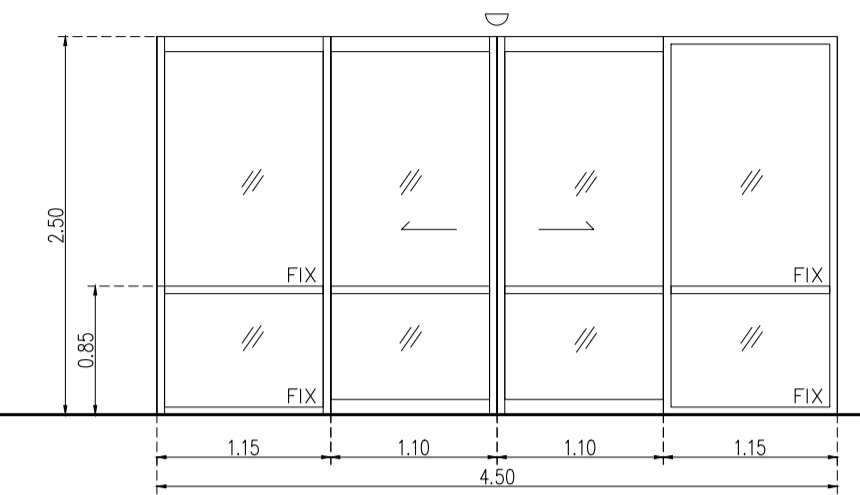
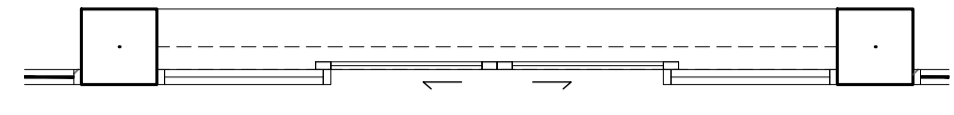
อาคาร RB1  
 รูปตัด 6  
 SCALE 1 : 50

DATE	DESCRIPTION

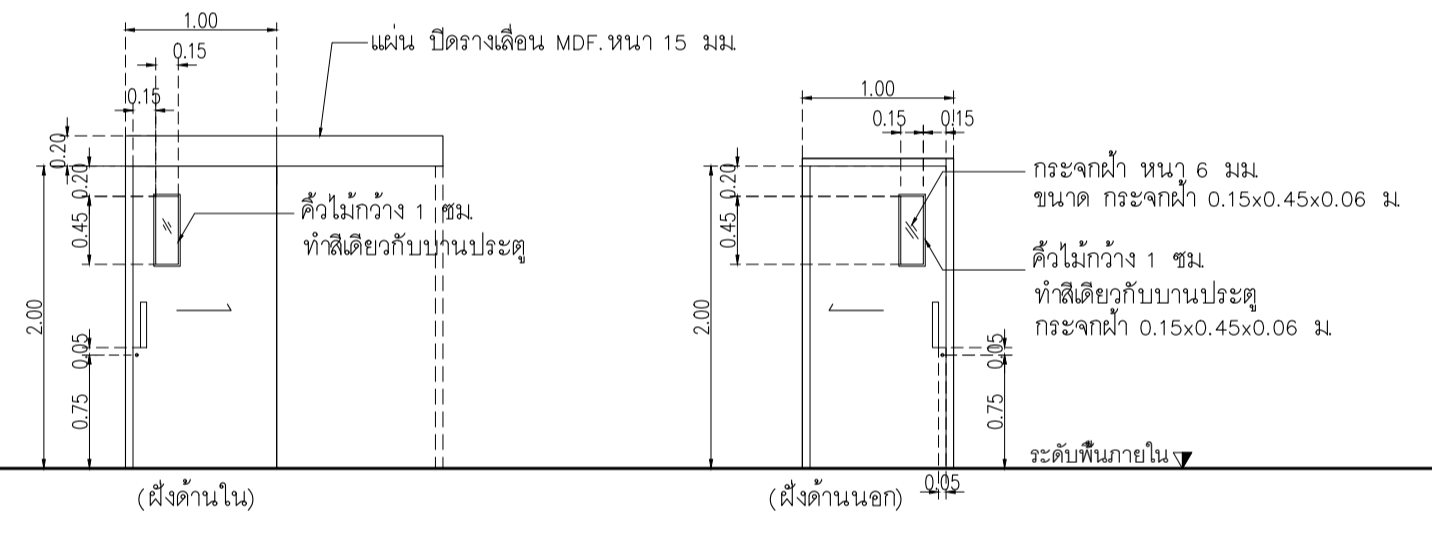
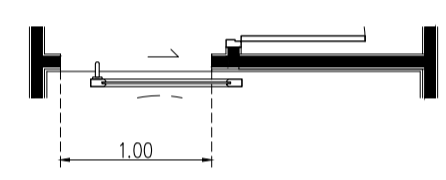
JOB NUMBER :	DWG. NUMBER
CHECKED :	<b>IN401</b>
APPROVED :	TOTAL
DRAWN BY :	

อาคาร สบ1  
แบบขยายประตู หน้าต่าง  
SCALE 1 : 50

NOTE  
This Drawing is Copyright All Contractors Must  
Check All Dimensions On Site Only Figured Dimensions  
And Grid Lines Are To Be Worked From  
Discrepancies Must Be Reported Immediately To Be  
The Architect Or Engineer Concerned Before Processing



D1	D2	D3
ลักษณะการเปิด	บานเปิด	บานเปิดเดียว
จำนวน 1 ชุด	จำนวน 1 ชุด	จำนวน 12 ชุด
วงกบ	ไม้เนื้อแข็ง 2"x4" ทำสีเทียบ L1.	ไม้เนื้อแข็ง 2"x4" ทำสีขาวเทียบสีลามิเนต
กรอบบาน	โครงค้ำไม้เนื้อแข็งทึบไม้ขีดหนา 10 มม พร้อมกอลามิเนต L1.	โครงค้ำไม้เนื้อแข็งทึบไม้ขีดหนา 10 มม ปิดผิวลามิเนต wilsonart 0131M
ลูกฟัก	-	-
อุปกรณ์	บานพับ VVP บานพับ รุ่น SS4325 SS-FT สีสแตนเลสด้าน หัวดีด 8 ชุด อุปกรณ์ล็อค VVP ตลับกุญแจ MORTISE LOCK รุ่น ML-001-E-ENT-SS 2 ชุด VVP ใต้กุญแจ รุ่น AT-050 แท่งปิดกลม 6 ทิศ สีวงด้าน 2 ชุด มือจับ VVP มือจับกันโยก MORTISE LOCK รุ่น LM-TH002-C-SS ครบชุด 2 ชุด กันชนประตู VVP กันชนประตู รุ่น DT-40L 2 ชุด	บานพับ VVP บานพับ รุ่น SS4325 SS-FT สีสแตนเลสด้าน หัวดีด 4 ชุด อุปกรณ์ล็อค VVP ตลับกุญแจ MORTISE LOCK รุ่น ML-001-E-ENT-SS 1 ชุด VVP ใต้กุญแจ รุ่น AT-050 แท่งปิดกลม 6 ทิศ สีวงด้าน 1 ชุด มือจับ VVP มือจับกันโยก MORTISE LOCK รุ่น LM-TH002-C-SS ครบชุด 1 ชุด กันชนประตู VVP กันชนประตู รุ่น DT-40L 1 ชุด



D4	จำนวน 1 ชุด
ลักษณะการเปิด	ประตูบานเลื่อนห้องนั่งเล่น
วงกบ	วงกบไม้เนื้อแข็ง 2"x5" ทำสีขาว
กรอบบาน	โครงค้ำไม้เนื้อแข็งทึบไม้ขีดหนา 10 มม ปิดผิวลามิเนต wilsonart 0131M
ลูกฟัก	กระจกฝ้า หนา 6 มม
อุปกรณ์	รางเลื่อน HAWA ชุดอุปกรณ์บานเลื่อนอลูมิเนียม NO.942.50.002 JUNIOR 250/B พร้อมสกรู อุปกรณ์ล็อค HAFELE MORTISE LOCK FOR SLIDING DOOR STARTEC NO.911.26.292 + ใต้กุญแจ 2 ทาง ด้านในทางปลา ด้านนอกหรือดูโซ + ฝาครอบดูกุญแจ มือจับ มือจับ รุ่น HD187 สูง 35 ซม

L1	Laminate ของ Wilsonart No.4069 EM Dessert Oak หรือเทียบเท่า Formica, Greenlam, Fineness	L5	BRAND: Luxx moulding ระบุแจ้งไม้โครงวงกลมสำเร็จรูป CODE : WPCH-002
L2	Laminate ของ Wilsonart No.0131M Solid White หรือเทียบเท่า Formica, Greenlam, Fineness	M1	กระฉากโลหะหนา 8 มม
L3	Laminate ของ Wilsonart No.4062M Chrome Yellow หรือเทียบเท่า Formica, Greenlam, Fineness	PT1	สีพ่น TOA W9120 Simply white หรือเทียบเท่า ICI, Nippon paint, Beger
L4	Laminate ของ Wilsonart No.8137 G Glossy Pearl หรือเทียบเท่า Formica, Greenlam, Fineness	SS1	บัวพื้น Aluminium ของ Aluminiumthai ขนาด สูง 10 ซม. หน้า 5 มม หรือเทียบเท่า

หมายเหตุ เพาะโครงไม้เนื้อแข็งกรุ HMR 9mm ปิดผิวด้วย ลามิเนต ตามระบุ

เจ้าของโครงการ :



มหาวิทยาลัยวลัยลักษณ์  
WALAILAK UNIVERSITY



Let's Design  
บริการ ออกแบบ 3D  
และ 2D  
และ 3D  
และ 3D

PROJECT  
**อาคารส่งเสริมประสบการณ์  
และนวัตกรรม**

LOCATION  
มหาวิทยาลัยวลัยลักษณ์  
222 ตำบลไทยบุรี  
อำเภอท่าศาลา จังหวัดนครศรีธรรมราช 80160

ARCHITECTS:  
นายสนธยา คงชัย สด 1860

นายชัยภัทร บัวผุด ภูต 19754

INTERIOR DESIGN  
Let's Design Co.,Ltd  
นายกันต์ รอดสวัสดิ์ ส-สน 217  
นางกัญญาณี รอดสวัสดิ์ ส-สน 218  
นางสาวกมลพร เจริญพันธ์ สด 2678  
นางสาวกัญญาณี รอดสวัสดิ์ ส-สน 217  
นางสาวกัญญาณี รอดสวัสดิ์ ส-สน 218  
นางสาวกมลพร เจริญพันธ์ สด 2678  
นางสาวกัญญาณี รอดสวัสดิ์ ส-สน 217  
นางสาวกัญญาณี รอดสวัสดิ์ ส-สน 218  
นางสาวกมลพร เจริญพันธ์ สด 2678

STRUCTURE ENGINEERS :  
นายสมภพ เจริญศรีรักษ์ วช.1754  
วิศวกรผู้ตรวจสอบงานโครงสร้าง :

ELECTRICAL ENGINEERS :  
Let's Design Co.,Ltd  
นายณัฐวัฒน์ จารุโกศลวัฒน์ วทศ 808  
นายณัฐวัฒน์ จารุโกศลวัฒน์ วทศ 808  
นายณัฐวัฒน์ จารุโกศลวัฒน์ วทศ 808  
นายณัฐวัฒน์ จารุโกศลวัฒน์ วทศ 808

PLUMBING ENGINEER :  
Let's Design Co.,Ltd  
นายณัฐวัฒน์ จารุโกศลวัฒน์ วทศ 808  
นายณัฐวัฒน์ จารุโกศลวัฒน์ วทศ 808

ENVIRONMENTAL ENGINEER :  
Let's Design Co.,Ltd  
นายณัฐวัฒน์ จารุโกศลวัฒน์ วทศ 808  
นายณัฐวัฒน์ จารุโกศลวัฒน์ วทศ 808

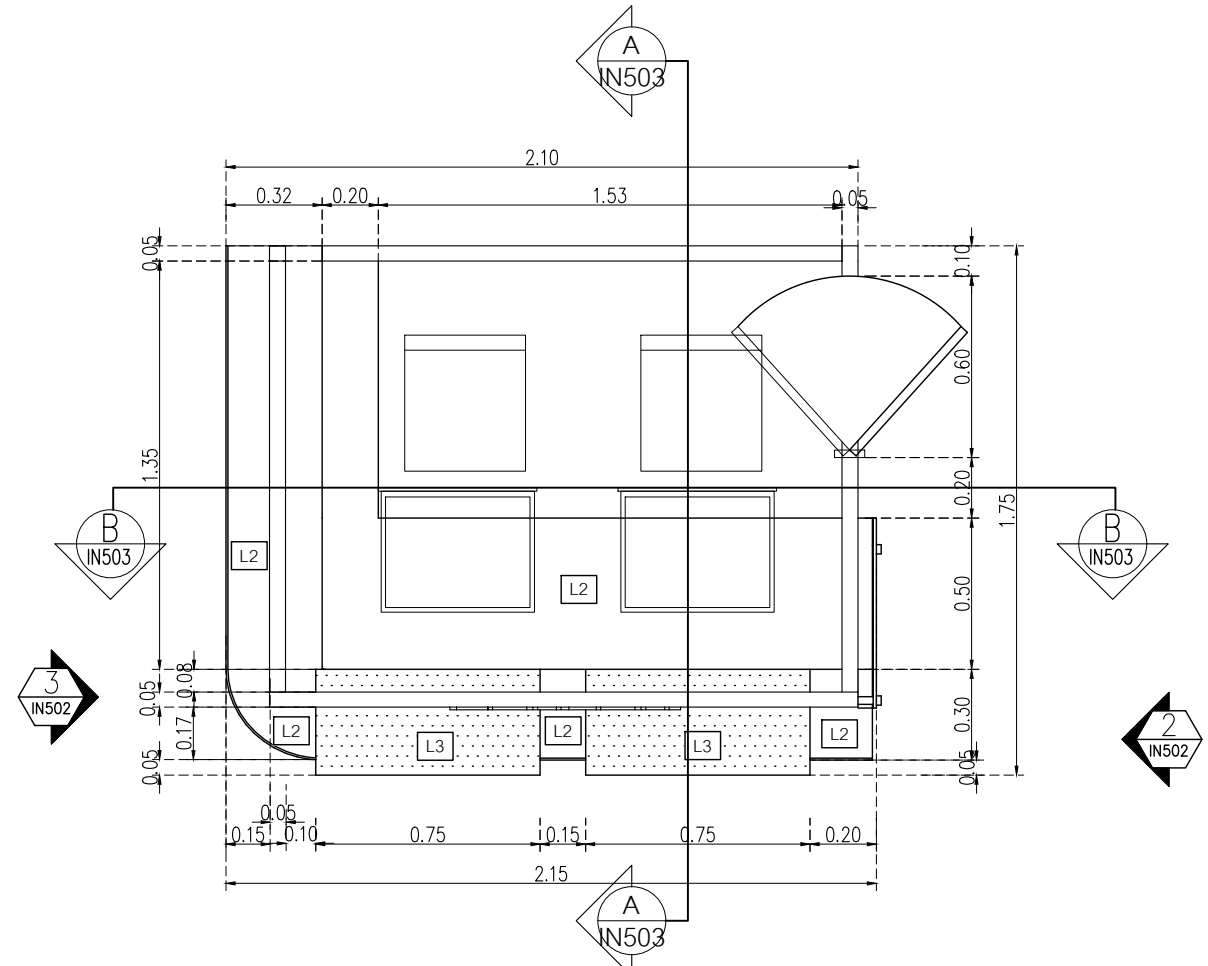
MECHANICAL ENGINEERS :  
Let's Design Co.,Ltd  
นายณัฐวัฒน์ จารุโกศลวัฒน์ วทศ 808  
นายณัฐวัฒน์ จารุโกศลวัฒน์ วทศ 808

DRAWING DATE :  
DRAWING TITLE :  
แบบขยาย B-01-1  
อาคาร RB1

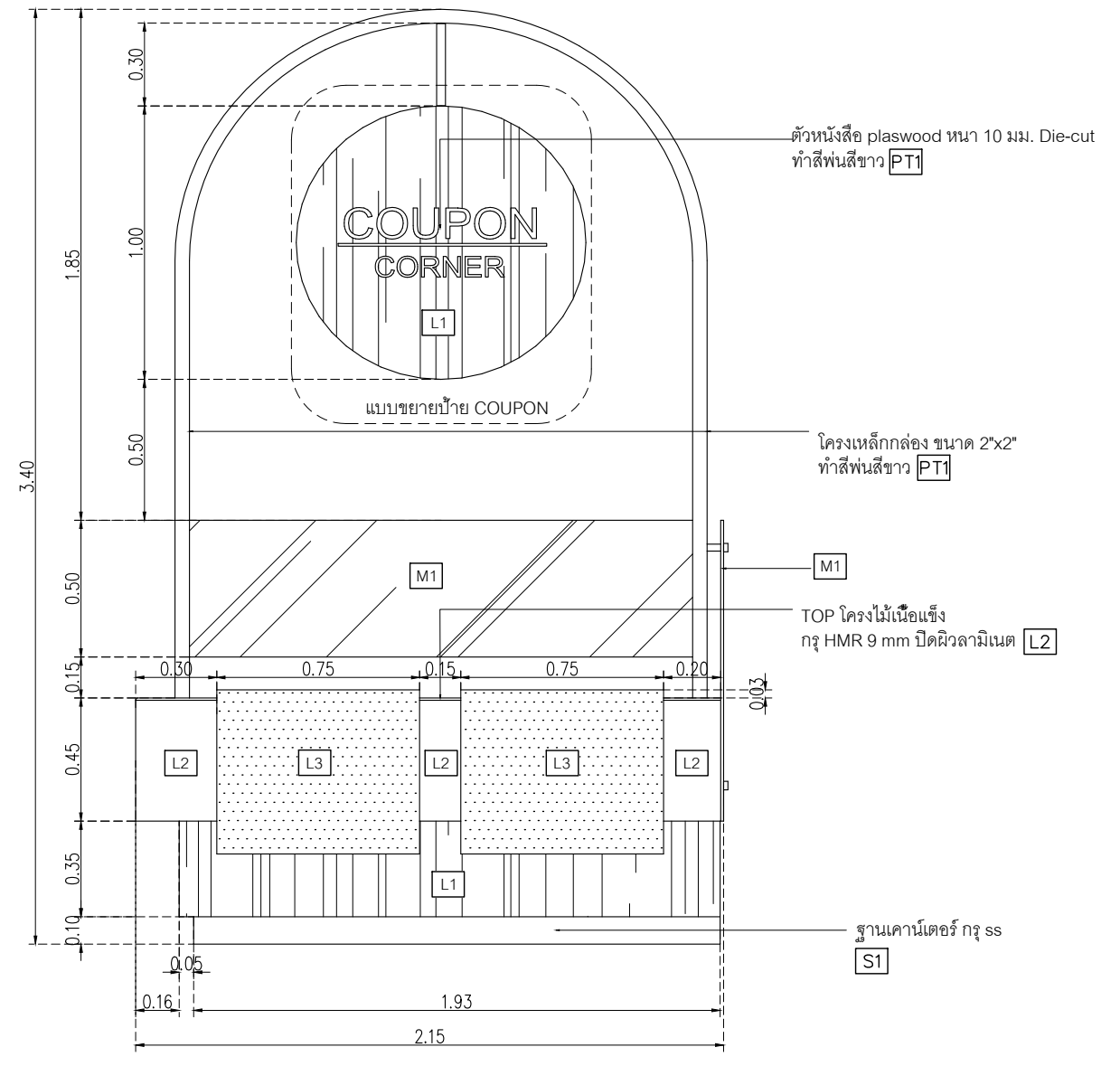
DATE	DESCRIPTION

JOB NUMBER :	DWG. NUMBER
CHECKED :	IN501
APPROVED :	TOTAL
DRAWN BY :	

NOTE  
This Drawing is Copyright All Contractors Must  
Check All Dimensions On Site Only Figured Dimensions  
And Grid Lines Are To Be Worked From  
Discrepancies Must Be Reported Immediately To Be  
The Architect Or Engineer Concerned Before Processing



PLAN B-01  
มาตราส่วน 1:25



ELEVATION 1  
มาตราส่วน 1:25

L1	Laminate ของ Wilsonart No.4069 EM Dessert Oak หรือเทียบเท่า Formica, Greenlam, Fineness	L5	BRAND: Luxxmoulding ระแนงไม้โครงวงกลมสำเร็จรูป CODE : WPCH-002
L2	Laminate ของ Wilsonart No.0131M Solid White หรือเทียบเท่า Formica, Greenlam, Fineness	M1	กระจกใสหนา 8 มม
L3	Laminate ของ Wilsonart No.4062M Chrome Yellow หรือเทียบเท่า Formica, Greenlam, Fineness	PT1	สีพ่น TOA W9120 Simply white หรือเทียบเท่า ICI, Nippon paint, Beger
L4	Laminate ของ Wilsonart No.8137 G Glossy Pearl หรือเทียบเท่า Formica, Greenlam, Fineness	SS1	บัวพื้น Aluminium ของ Aluminiumthai ขนาด สูง 10 ซม หนา 5 มม หรือเทียบเท่า

หมายเหตุ เพาะโครงไม้เนื้อแข็งกรุ HMR 9mm ปิดผิวด้วยลามิเนต ตามระบุ



PROJECT  
**อาคารส่งเสริมวิชาการ  
และนวัตกรรม**

LOCATION  
มหาวิทยาลัยวลัยลักษณ์  
222 ตำบลไทยบุรี  
อำเภอท่าศาลา จังหวัดนครศรีธรรมราช 80160

ARCHITECTS:  
นายสนธยา คงชัย สสศ 1860  
นายชัยภัทร บัวหุด ภูสศ 19754

INTERIOR DESIGN  
Let's Design Co.,Ltd  
นายกันต์ รอดสวัสดิ์ ส-สน 217  
นางกิ่งกาญจน์ รอดสวัสดิ์ ส-สน 218  
นางสาวปัทมาพร เขจรนันท์ สศศ 2678  
นางสาวกัทธกรรณ์ พิรุณทอง  
กัทธกรรณ์ พิรุณทอง

STRUCTURE ENGINEERS:  
Let's Design Co.,Ltd  
นายสมภพ เจริญศรีรักษ์ วช.1754  
วิศวกรผู้ตรวจสอบงานโครงสร้าง :

ELECTRICAL ENGINEERS:  
Let's Design Co.,Ltd  
นายอินทร์ จารุโกศลวัฒน์ วทศ 806  
ธนวัฒน์ ตันปวิชาติ สทศ 2287  
PLUMBING ENGINEER:  
Let's Design Co.,Ltd  
มานิตย์ เมืองคำ วทศ 808

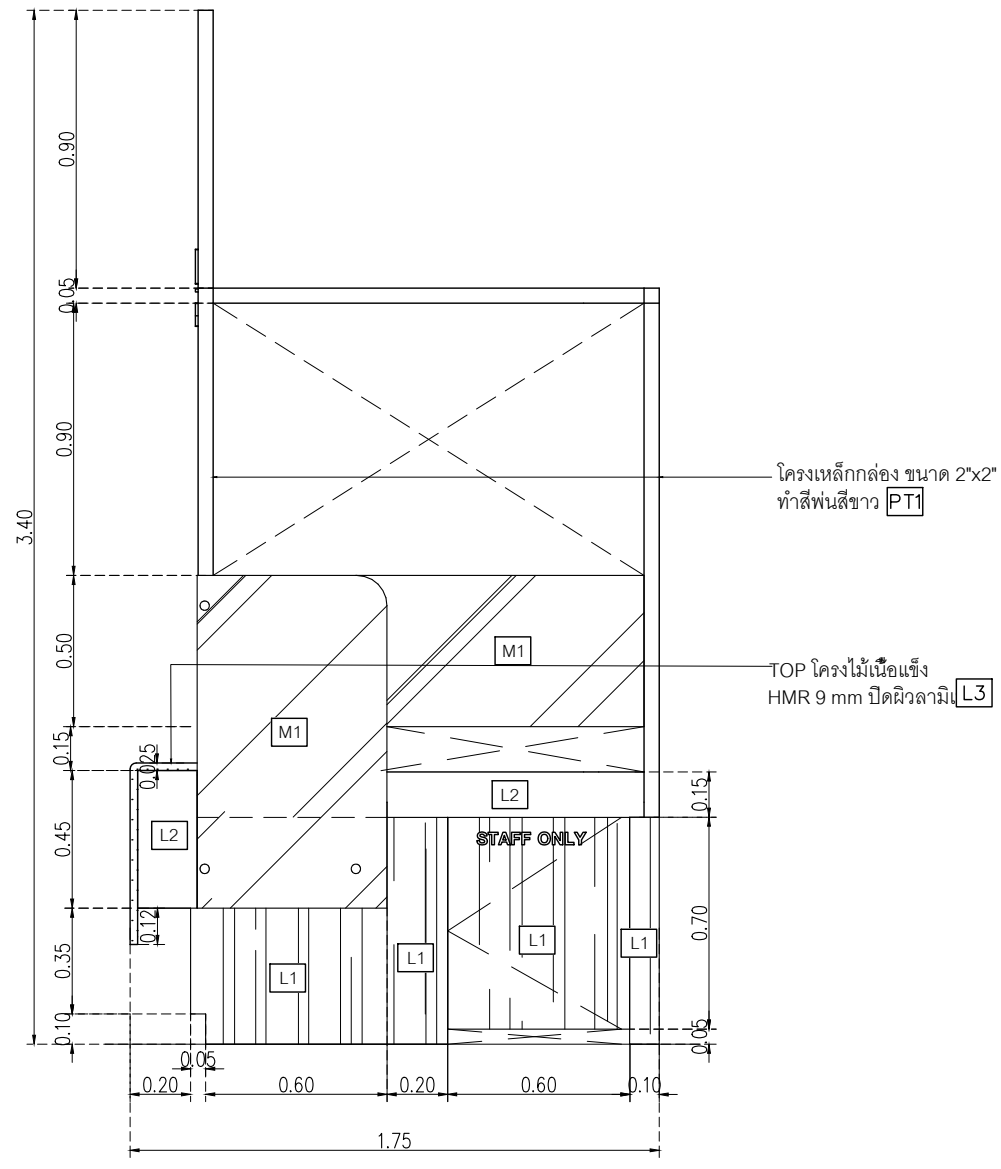
ENVIRONMENTAL ENGINEER:  
Let's Design Co.,Ltd  
อำนาจ สิลาวังคนานนท์ สศ 305  
MECHANICAL ENGINEERS:  
Let's Design Co.,Ltd  
มานิตย์ เมืองคำ วทศ 808

DRAWING DATE:  
DRAWING TITLE:  
แบบขยาย B-01-2 รูปด้าน 2,3  
อาคาร RB1

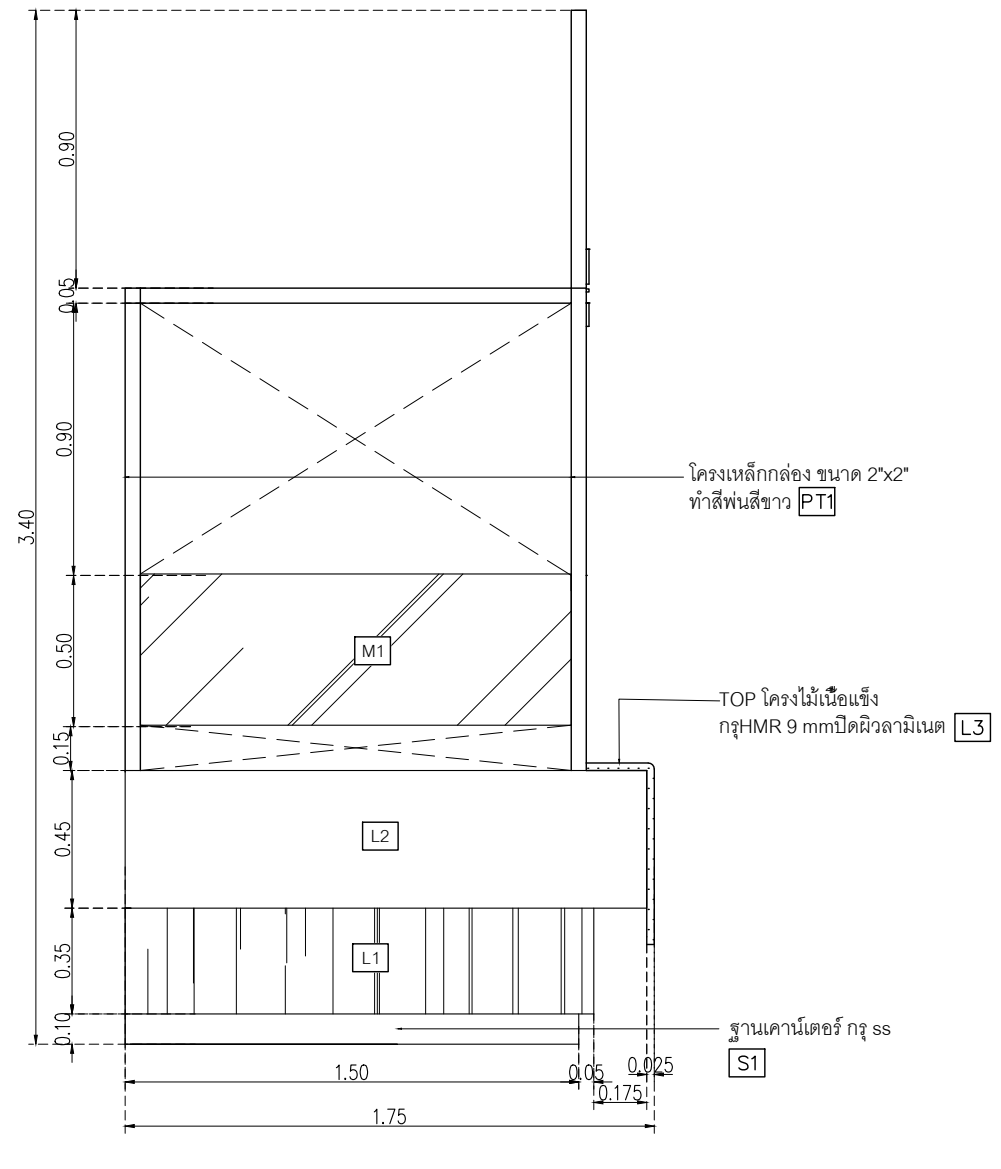
DATE	DESCRIPTION

JOB NUMBER :	DWG. NUMBER
CHECKED :	IN502
APPROVED :	TOTAL
DRAWN BY :	

NOTE  
This Drawing is Copyright. All Contractors Must  
Check All Dimensions On Site Only Figured Dimensions  
And Grid Lines Are To Be Worked From  
Discrepancies Must Be Reported Immediately To Be  
The Architect Or Engineer Concerned Before Proceeding



**ELEVATION 2**  
มาตราส่วน 1:25



**ELEVATION 3**  
มาตราส่วน 1:25



L1	Laminate ของ Wilsonart No.4069 EM Dessert Oak หรือเทียบเท่า Formica, Greenlam, Fineness	L5	BRAND: Luxx moulding ระแนงไม้โครงวงกลมสำเร็จรูป CODE : WPCH-002
L2	Laminate ของ Wilsonart No.0131M Solid White หรือเทียบเท่า Formica, Greenlam, Fineness	M1	กระจกใสหนา 8 มม
L3	Laminate ของ Wilsonart No.4062M Chrome Yellow หรือเทียบเท่า Formica, Greenlam, Fineness	PT1	สีพื้น TOA W9120 Simply white หรือเทียบเท่า ICI, Nippon paint, Beger
L4	Laminate ของ Wilsonart No.8137 G Glossy Pearl หรือเทียบเท่า Formica, Greenlam, Fineness	SS1	บัวพื้น Aluminium ของ Aluminiumthai ขนาด สูง 10 ซม หน้า 5 มม หรือเทียบเท่า

หมายเหตุ เพาะโครงไม้เนื้อแข็งกรุ HMR 9mm ปิดผิวด้วยลามิเนต ตามระบุ



PROJECT  
**อาคารส่งเสริมผู้ประกอบการ  
และนวัตกรรม**

LOCATION  
มหาวิทยาลัยวลัยลักษณ์  
222 ตำบลโพธิ์  
อำเภอท่าศาลา จังหวัดนครศรีธรรมราช 80160

ARCHITECTS:  
นายสนธยา คงชื้อ สดต 1860  
นายชัยภัทร บัวผุด สดต 19754

INTERIOR DESIGN  
Let's Design Co.,Ltd  
นายกานต์ รอดสวัสดิ์ ส-สน 217  
นางกัญจกานันท์ รอดสวัสดิ์ ส-สน 218  
นางสาวปัทมาพร เจริญนันท์ สดต 2678

STRUCTURE ENGINEERS :  
Let's Design Co.,Ltd  
นายสมภพ เจริญศรีภักดิ์ วทศ 1754  
วิศวกรตรวจสอบงานโครงสร้าง :

ELECTRICAL ENGINEERS :  
Let's Design Co.,Ltd  
นายชินนทร์ จารุโค้ววัฒน์ วทศ 806  
ธนวัฒน์ ต้นปิติชาติ สทศ 2287

PLUMBING ENGINEER :  
Let's Design Co.,Ltd  
มานิตย์ เมืองคำ วทศ 808

ENVIRONMENTAL ENGINEER :  
Let's Design Co.,Ltd  
อำนาจ สิววัฒนานนท์ สศ 305

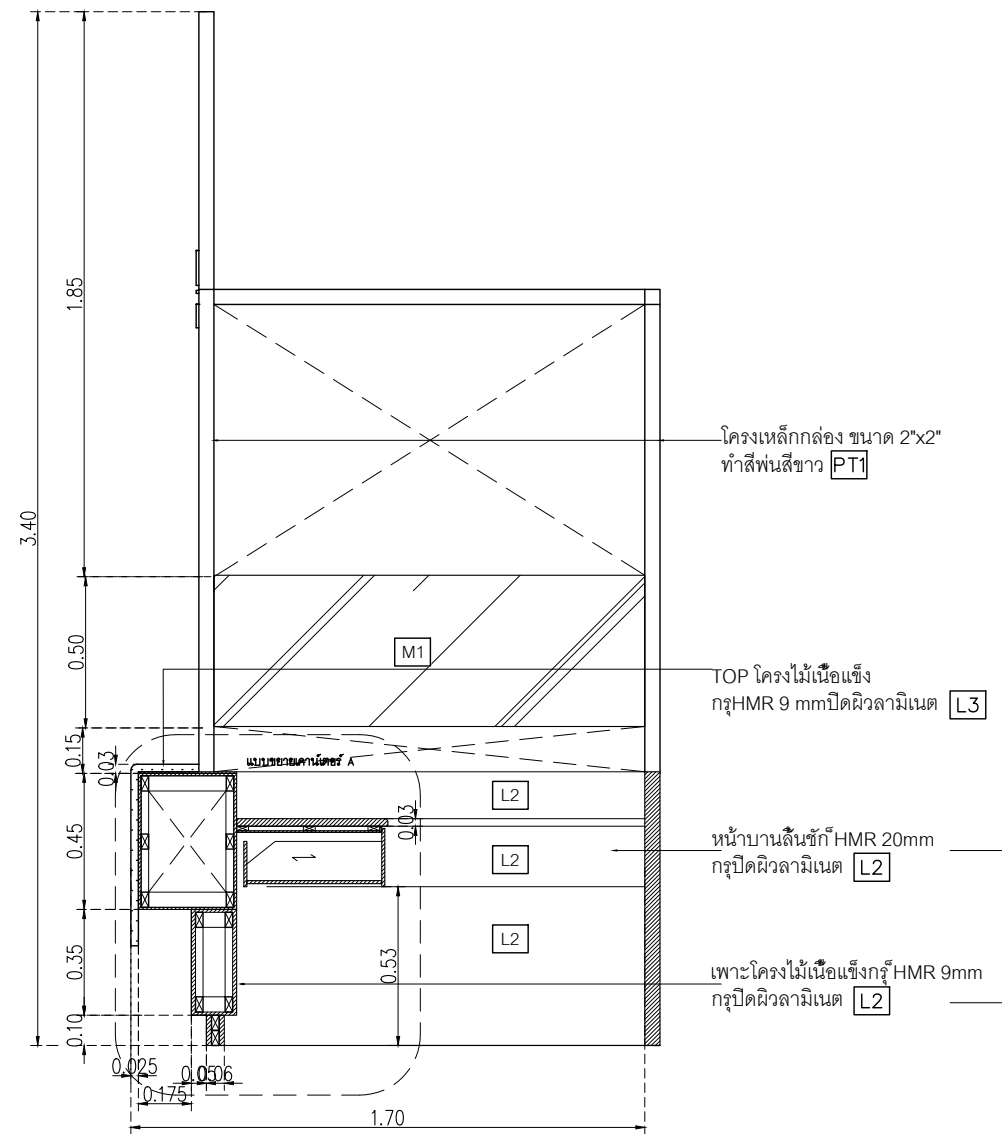
MECHANICAL ENGINEERS :  
Let's Design Co.,Ltd  
มานิตย์ เมืองคำ วทศ 808

DRAWING DATE :  
DRAWING TITLE :  
แบบขยาย B-01-3 รูปตัด  
อาคาร RB1

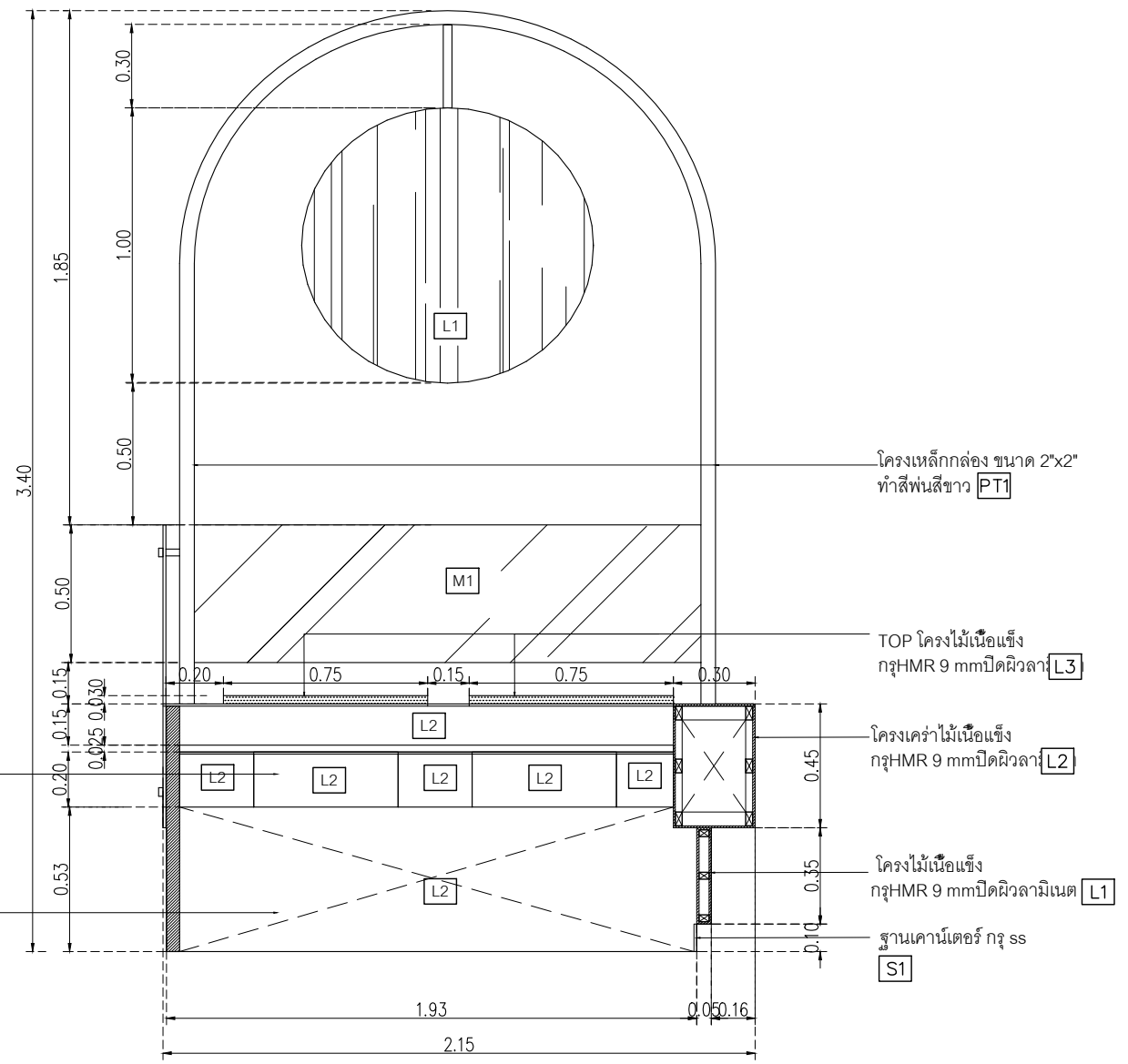
DATE	DESCRIPTION

JOB NUMBER :	DWG. NUMBER
CHECKED :	IN503
APPROVED :	TOTAL
DRAWN BY :	

NOTE  
This Drawing is Copyright All Contractors Must  
Check All Dimensions On Site Only Figured Dimensions  
And Grid Lines Are To Be Worked From  
Discrepancies Must Be Reported Immediately To Be  
The Architect Or Engineer Concerned Before Proceeding



รูปตัด A-A  
มาตราส่วน 1:25



รูปตัด B-B  
มาตราส่วน 1:25