

L1	Laminate ของ Wilsonart No.4069 EM Dessert Oak หรือเทียบเท่า Formica, Greenlam, Fineness
L2	Laminate ของ Wilsonart No.0131M Solid White หรือเทียบเท่า Formica, Greenlam, Fineness
L3	Laminate ของ Wilsonart No.4062M Chrome Yellow หรือเทียบเท่า Formica, Greenlam, Fineness
L4	Laminate ของ Wilsonart No.8137 G Glossy Pearl หรือเทียบเท่า Formica, Greenlam, Fineness

L5	BRAND: Luxxmoulding ระแนงไม้จริงวงกลมสำเร็จรูป CODE : WPCH-002
M1	กระจกใสหนา 8 มม
PT1	สีพ่น TOA W9120 Simply white หรือเทียบเท่า ICI, Nippon paint, Beger
SS1	บัวพื้น Aluminium ของ Aluminiumthai ขนาด สูง 10 ซม หนา 5 มม หรือเทียบเท่า

หมายเหตุ เพาะโครงไม้เนื้อแข็งกรุ HMR 9mm ปิดผิวด้วยลามิเนต ตามระบุ

เจ้าของโครงการ :



มหาวิทยาลัยวลัยลักษณ์
WALAILAK UNIVERSITY



Let's Design
สำหรับ บริษัท/ องค์กร
และ หน่วยงานราชการ
เลขที่ 10220 โทร 04 347 8511

PROJECT
**อาคารส่งเสริมผู้ประกอบการ
และนวัตกรรม**

LOCATION
มหาวิทยาลัยวลัยลักษณ์
222 ตำบลโพธิ์
อำเภอท่าศาลา จังหวัดนครศรีธรรมราช 80160

ARCHITECTS:
นายสนธยา คงช้อย สดต 1860

นายชัยภัทร บัวผุด ภสศ 19754

INTERIOR DESIGN
Let's Design Co.,Ltd
นายกานต์ รอดสวัสดิ์ ส-สน 217
นางกัญจกานันท์ รอดสวัสดิ์ ส-สน 218
นางสาวปัทมาพร เจริญนันท์ สดต 2678
นางสาวภัทราภรณ์ ภูผทอง
ภทท.ภทท. 010-00

STRUCTURE ENGINEERS :
Let's Design Co.,Ltd
นายสมเทพ เจริญศรีภักดิ์ วทศ 1754

วิศวกรผู้ตรวจสอบงานโครงสร้าง :

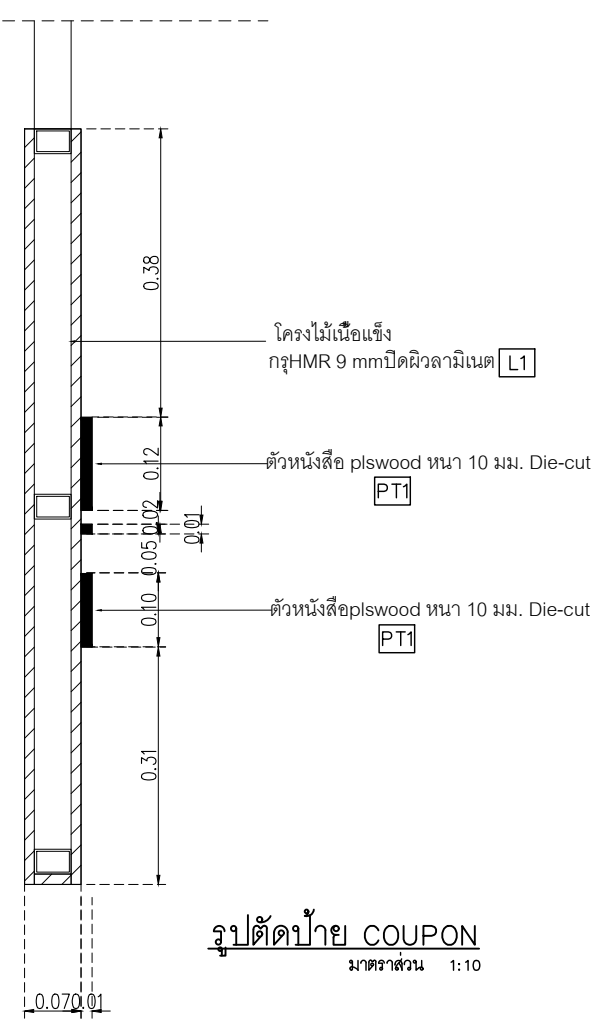
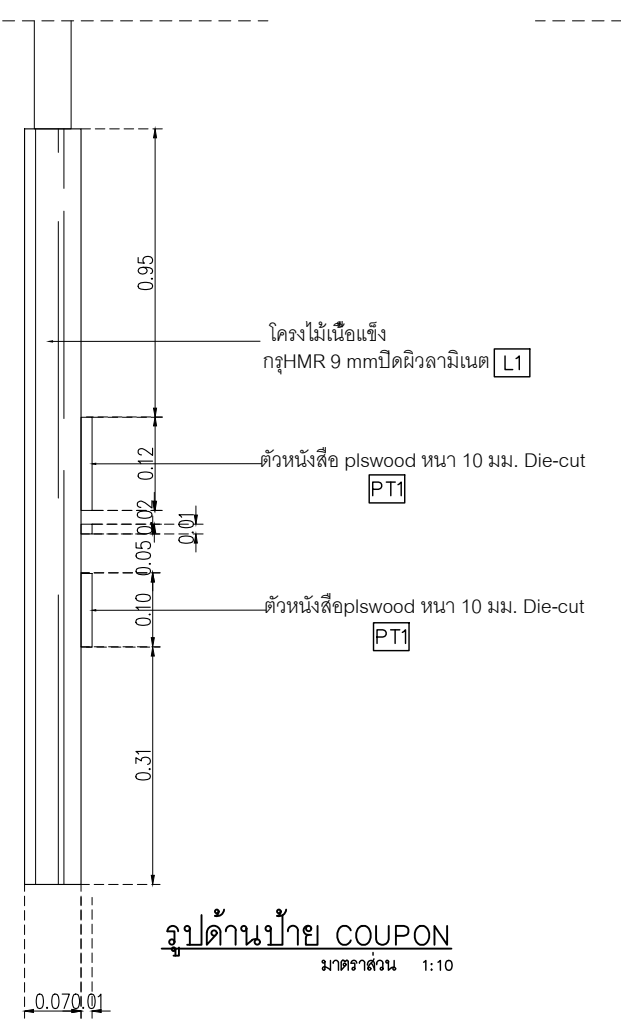
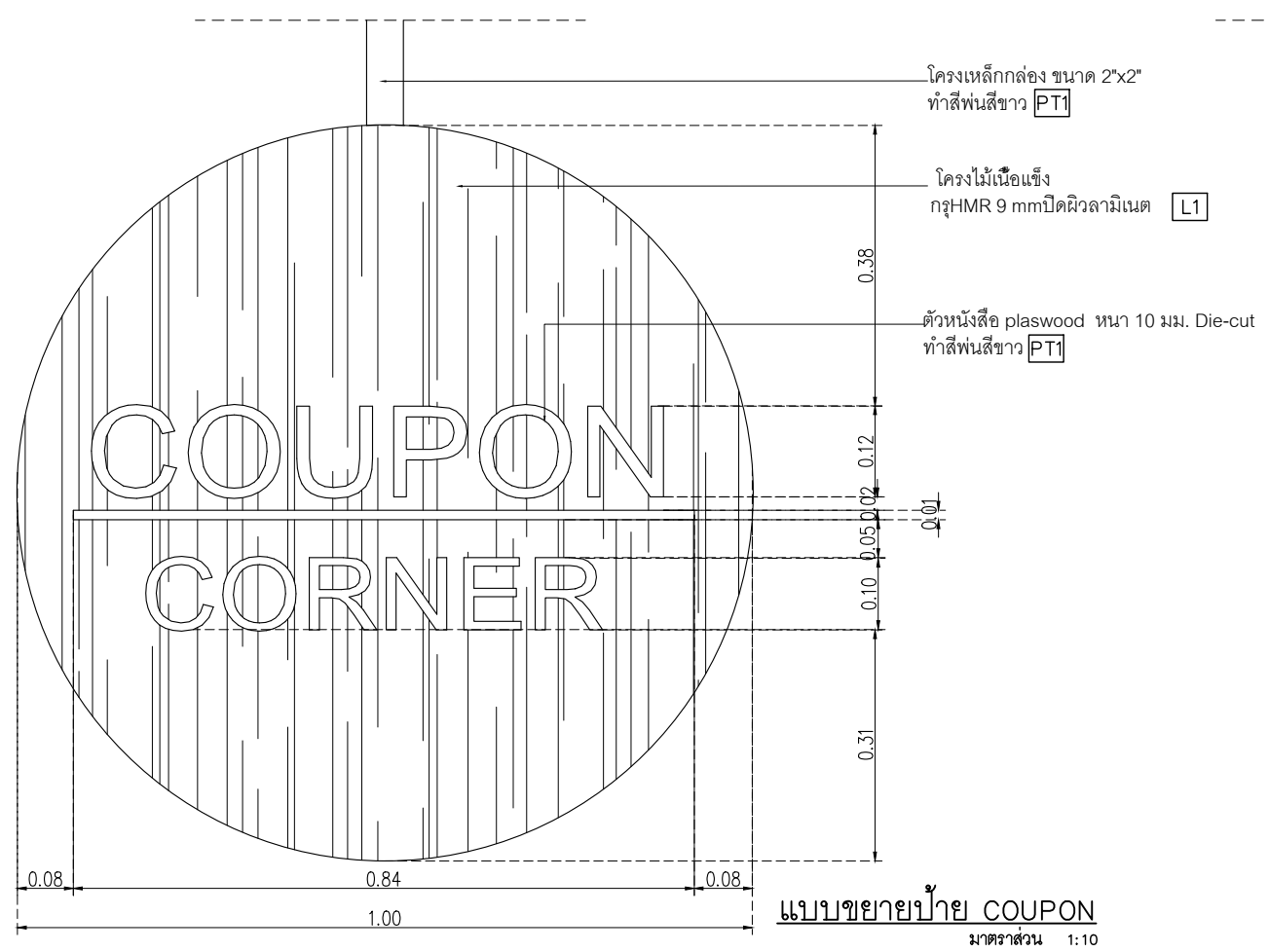
ELECTRICAL ENGINEERS :
Let's Design Co.,Ltd
นายณรินทร์ จารุโคตรวัฒน์ วทศ 806
ธนวัฒน์ ต้นปรีชชาติ สทศ 2287
PLUMBING ENGINEER :
Let's Design Co.,Ltd
นายณิศร์ เมืองคำ วทศ 808
ENVIRONMENTAL ENGINEER :
Let's Design Co.,Ltd
อำนาจ สิริวัฒนนนท์ สศ 305
MECHANICAL ENGINEERS :
Let's Design Co.,Ltd
นายณิศร์ เมืองคำ วทศ 808

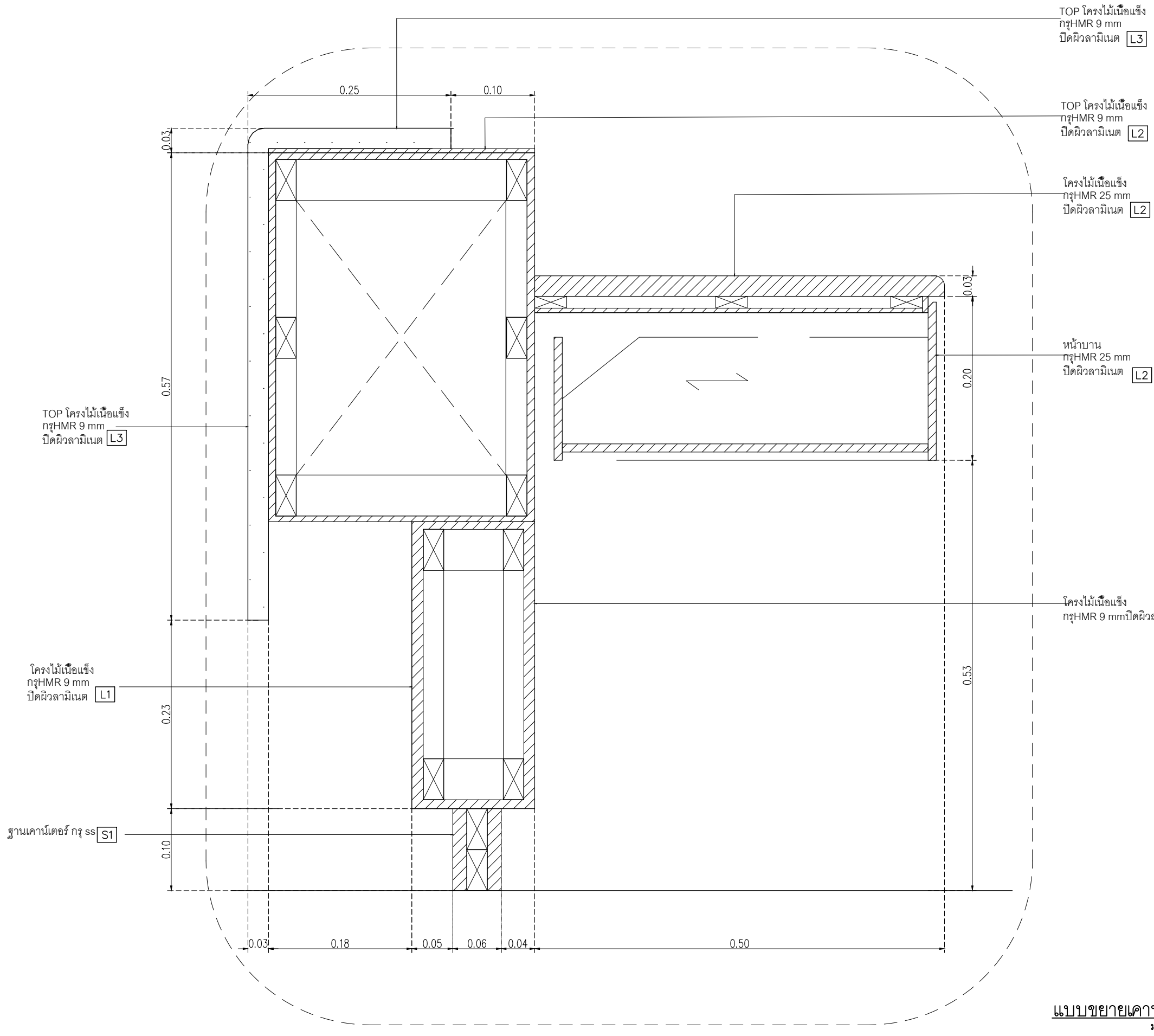
DRAWING DATE :
DRAWING TITLE :
แบบขยาย B-01-4 แบบขยายป้ายอาคาร RB1

DATE	DESCRIPTION

JOB NUMBER :	DWG. NUMBER
CHECKED :	IN504
APPROVED :	TOTAL
DRAWN BY :	

NOTE
This Drawing is Copyright All Contractors Must
Check All Dimensions On Site Only Figured Dimensions
And Grid Lines Are To Be Worked From
Discrepancies Must Be Reported Immediately To Be
The Architect Or Engineer Concerned Before Proceeding





- L1 Laminate ขอบ Wilsonart No.4069 EM Dessert Oak หรือเทียบเท่า Formica, Greenlam, Fineness
- L2 Laminate ขอบ Wilsonart No.0131M Solid White หรือเทียบเท่า Formica, Greenlam, Fineness
- L3 Laminate ขอบ Wilsonart No.4062M Chrome Yellow หรือเทียบเท่า Formica, Greenlam, Fineness
- M1 กระฉากโลหะหนา 8 มม
- PT1 สีพื้น TOA W9120 Simply white หรือเทียบเท่า ICI, Nippon paint, Beger
- SS1 บั้วพื้น Aluminium ขอบ Aluminiumthai ขนาด สูง 10 ซม. หน้า 5 มม หรือเทียบเท่า

หมายเหตุ เพาะโครงไม้เนื้อแข็งกรุ HMR 9mm ปิดผิวด้วยลามิเนต ตามระบุ



PROJECT
**อาคารส่งเสริมผู้ประกอบการ
 และนวัตกรรม**
 LOCATION
 มหาวิทยาลัยวลัยลักษณ์
 222 ตำบลไทยบุรี
 อำเภอท่าศาลา จังหวัดนครศรีธรรมราช 80160
 ARCHITECTS:
 นายสนธยา คงชัย สถาป 1860

นายชัยภัทร บัวผุด ภาสค 19754
 INTERIOR DESIGN
 Let's Design Co.,Ltd
 นายณานต์ รอดสวัสดิ์ ส-สน 217
 นางสาวกานต์ รอดสวัสดิ์ ส-สน 218
 นางสาวปัทมาพร เสงวนันท์ สถาป 2678
 นางสาวพัชราภรณ์ ภูผอง
 ภาควิชาสถาปัตย์
 STRUCTURE ENGINEERS :
 Let's Design Co.,Ltd
 นายสมภาพ เสงวนันท์ วน 1754
 วิศวกรผู้ตรวจสอบงานโครงสร้าง :

ELECTRICAL ENGINEERS :
 Let's Design Co.,Ltd
 นายณรินทร์ จงใจวิวัฒน์ วน 808
 วิศวกร
 วิศวกรผู้ตรวจสอบ
 PLUMBING ENGINEER :
 Let's Design Co.,Ltd
 มาณิศร์ เมืองคำ วน 808
 ENVIRONMENTAL ENGINEER :
 Let's Design Co.,Ltd
 อำนวย สิลววัฒนานนท์ สส 305

MECHANICAL ENGINEERS :
 Let's Design Co.,Ltd
 มาณิศร์ เมืองคำ วน 808
 DRAWING DATE :
 DRAWING TITLE :
 แบบขยาย B-01-5 รูปตัด
 อาคาร RB1

DATE	DESCRIPTION

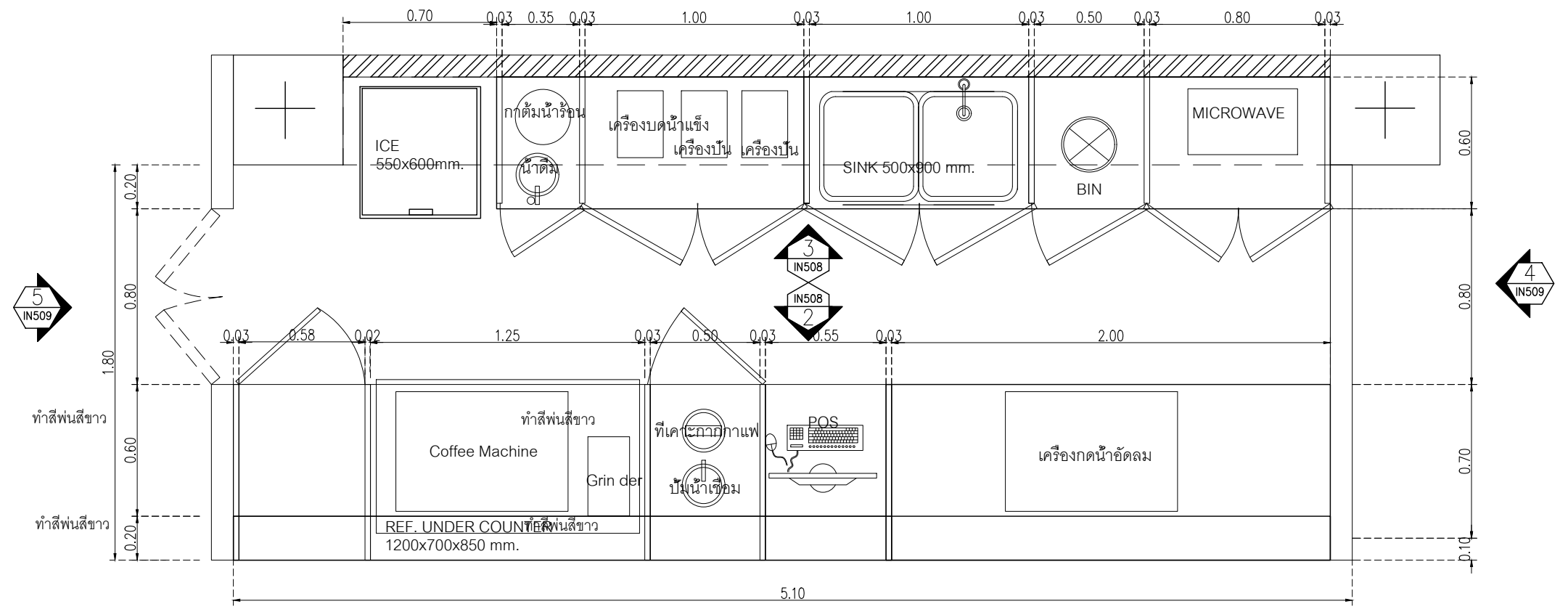
JOB NUMBER :
 CHECKED :
 APPROVED :
 DRAWN BY :
 DWG. NUMBER
IN505
 TOTAL

แบบขยายคานาเดือร์ A
 มาตรฐาน 1:5

NOTE
 This Drawing is Copyright All Contractors Must
 Check All Dimensions On Site Only Figured Dimensions
 And Grid Lines Are To Be Worked From
 Discrepancies Must Be Reported Immediately To Be
 The Architect Or Engineer Concerned Before Proceeding


L1	Laminate ของ Wilsonart No.4069 EM Dessert Oak หรือเทียบเท่า Formica, Greenlam, Fineness	L5	BRAND: Luxxmoulding ระบุแบบไม้เครื่องวงกลมสำเร็จรูป CODE : WPCH-002
L2	Laminate ของ Wilsonart No.0131M Solid White หรือเทียบเท่า Formica, Greenlam, Fineness	M1	กระจกใสหนา 8 มม
L3	Laminate ของ Wilsonart No.4062M Chrome Yellow หรือเทียบเท่า Formica, Greenlam, Fineness	PT1	สีพ่น TOA W9120 Simply white หรือเทียบเท่า ICI, Nippon paint, Beger
L4	Laminate ของ Wilsonart No.8137 G Glossy Pearl หรือเทียบเท่า Formica, Greenlam, Fineness	SS1	บัวพื้น Aluminium ของ Aluminiumthai ขนาด สูง 10 ซม หนา 5 มม หรือเทียบเท่า

หมายเหตุ เพาะโครงไม้เนื้อแข็งกรุ HMR 9mm ปิดผิวด้วย ลามิเนต ตามระบุ




PLAN B-02 - B-03
มาตราส่วน 1:25

เจ้าของโครงการ :



มหาวิทยาลัยวลัยลักษณ์
WALAILAK UNIVERSITY



Let's Design
รับงานสถาปัตย์ 3D
และงานเขียนแบบ 2D
และงานเขียนแบบ 3D
โทร 0822 102 00 947 9511

PROJECT
อาคารส่งมอบประกอบอาคาร
และงานวิศวกรรม

LOCATION
มหาวิทยาลัยวลัยลักษณ์
222 ตำบลไทยบุรี
อำเภอท่าศาลา จังหวัดนครศรีธรรมราช 80160

ARCHITECTS:
นายสนธยา คงชัย 1860

นายชัยภัทร บัวมุด 19754

INTERIOR DESIGN
Let's Design Co.,Ltd
นายภาณุ วัฒนศิริ 8-ชั้น 217
นางกัญญาภรณ์ วัฒนศิริ 8-ชั้น 218
นางสาวปัทมาพร เจริญนันท์ 2678
นางสาวกัญญาภรณ์ วัฒนศิริ
การออกแบบ 3D/2D

STRUCTURE ENGINEERS :
Let's Design Co.,Ltd
นายสมเทพ เจริญศิริรักษ์ 1754

วิศวกรผู้ตรวจสอบงานโครงสร้าง :

ELECTRICAL ENGINEERS :
Let's Design Co.,Ltd
นายณรินทร์ จาตุโภควัฒน์ 806

รณวัฒน์ ต้นปรีชาดี 2287
5-ชั้น 217/10

PLUMBING ENGINEER :
Let's Design Co.,Ltd
นายณิคม เมืองคำ 808

ENVIRONMENTAL ENGINEER :
Let's Design Co.,Ltd
อานาจ สิววัฒนนันท์ 305

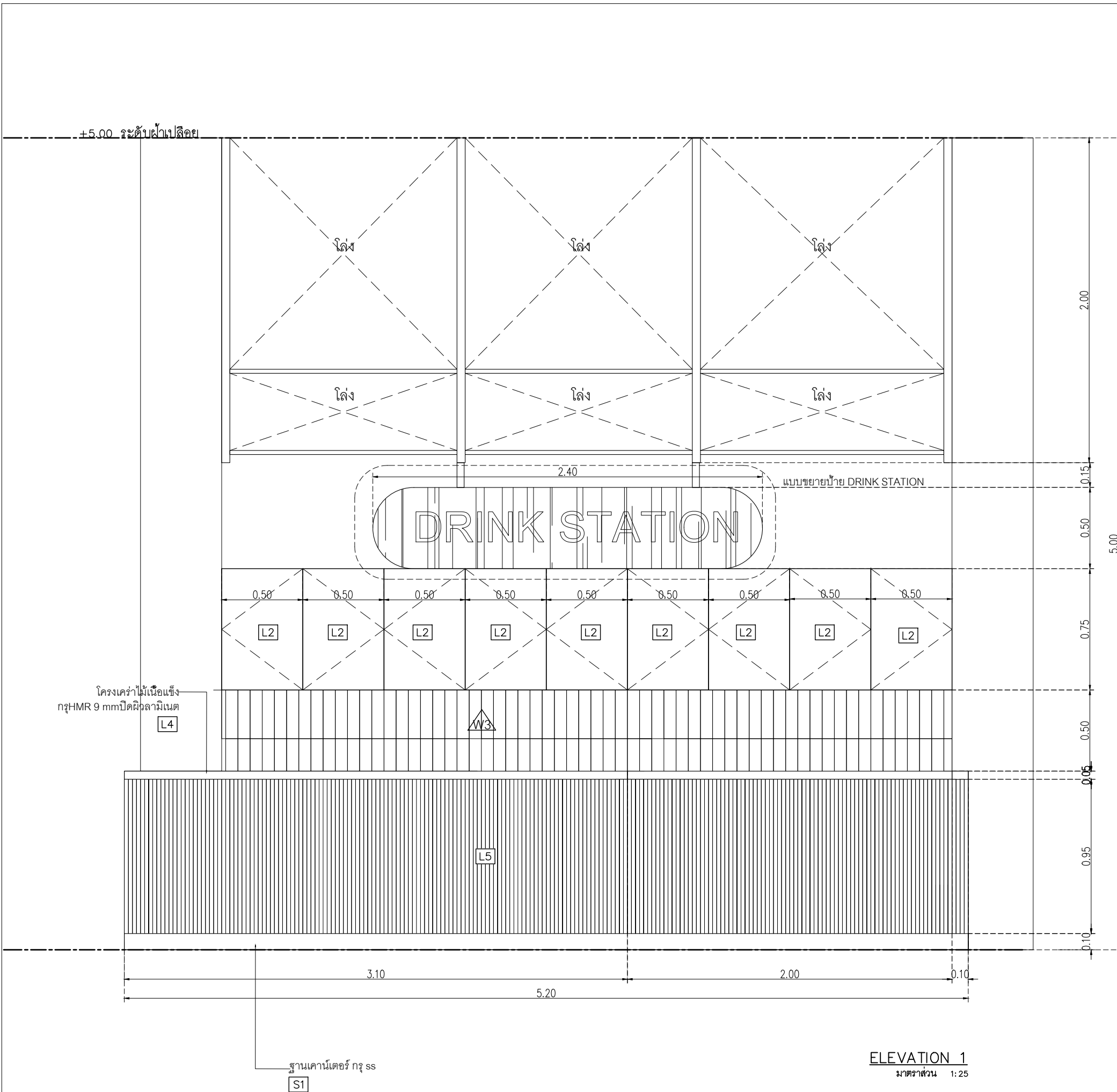
MECHANICAL ENGINEERS :
Let's Design Co.,Ltd
นายณิคม เมืองคำ 808

DRAWING DATE :
DRAWING TITLE :
แบบขยาย B-02/B-03
อาคาร RB1

DATE	DESCRIPTION

JOB NUMBER :	DWG. NUMBER
CHECKED :	IN506
APPROVED :	TOTAL
DRAWN BY :	

NOTE
This Drawing is Copyright All Contractors Must
Check All Dimensions On Site Only Figured Dimensions
And Grid Lines Are To Be Worked From
Discrepancies Must Be Reported Immediately To Be
The Architect Or Engineer Concerned Before Proceeding



- L1 Laminate ชื่อง Wilsonart No.4069 EM Dessert Oak หรือเทียบเท่า Formica, Greenlam, Fineness
- L2 Laminate ชื่อง Wilsonart No.0131M Solid White หรือเทียบเท่า Formica, Greenlam, Fineness
- L3 Laminate ชื่อง Wilsonart No.4062M Chrome Yellow หรือเทียบเท่า Formica, Greenlam, Fineness
- L4 Laminate ชื่อง Wilsonart No.8137 G Glossy Pearl หรือเทียบเท่า Formica, Greenlam, Fineness
- L5 BRAND: Luxxmoulding ระแนงไม้ครึ่งวงกลมสี่เหลี่ยมรูป CODE : WPCH-002
- M1 กระจากสีหนา 8 มม
- PT1 สีพื้น TOA W9120 Simply white หรือเทียบเท่า ICI, Nippon paint, Beger
- SS1 บั้วพื้น Aluminium ชื่อง Aluminiumthai ขนาด สูง 10 ซม หน้า 5 มม หรือเทียบเท่า

หมายเหตุ เพาะโครงไม้เนื้อแข็งกรง HMR 9mm ปิดผิวด้วย ลามิเนต ตามระบุ



PROJECT
อาคารส่งมอบประกอบการ และนวัตกรรม
 LOCATION
 มหาวิทยาลัยวลัยลักษณ์
 222 ตำบลไทยบุรี
 อำเภอท่าศาลา จังหวัดนครศรีธรรมราช 80160
 ARCHITECTS:
 นายสนธยา คงชัย สดต 1860
 นายชัยภัทร บัวผุด ภูสณ 19754
 INTERIOR DESIGN
 Let's Design Co.,Ltd
 นายณวัฒน์ รอดสวัสดิ์ ส-สน 217
 นางกิ่งกานต์ รอดสวัสดิ์ ส-สน 218
 นางสาวปัทมาพร เชาวนันท์ สดต 2678
 นางสาวภัทราภรณ์ ภูผอง
 STRUCTURE ENGINEERS :
 Let's Design Co.,Ltd
 นายสมภาพ เกษินศรีรักษ์ วท.1754
 วิศวกรผู้ตรวจสอบงานโครงสร้าง :

ELECTRICAL ENGINEERS :
 Let's Design Co.,Ltd
 นายณวัฒน์ จารุโค้ววัฒน์ วทศ 806
 วิศวกรผู้ตรวจสอบงานไฟฟ้า
 PLUMBING ENGINEER :
 Let's Design Co.,Ltd
 นายณวัฒน์ เมืองคำ วทศ 808
 ENVIRONMENTAL ENGINEER :
 Let's Design Co.,Ltd
 อ.ณวัฒน์ สิลวพัฒนานนท์ สศ 305

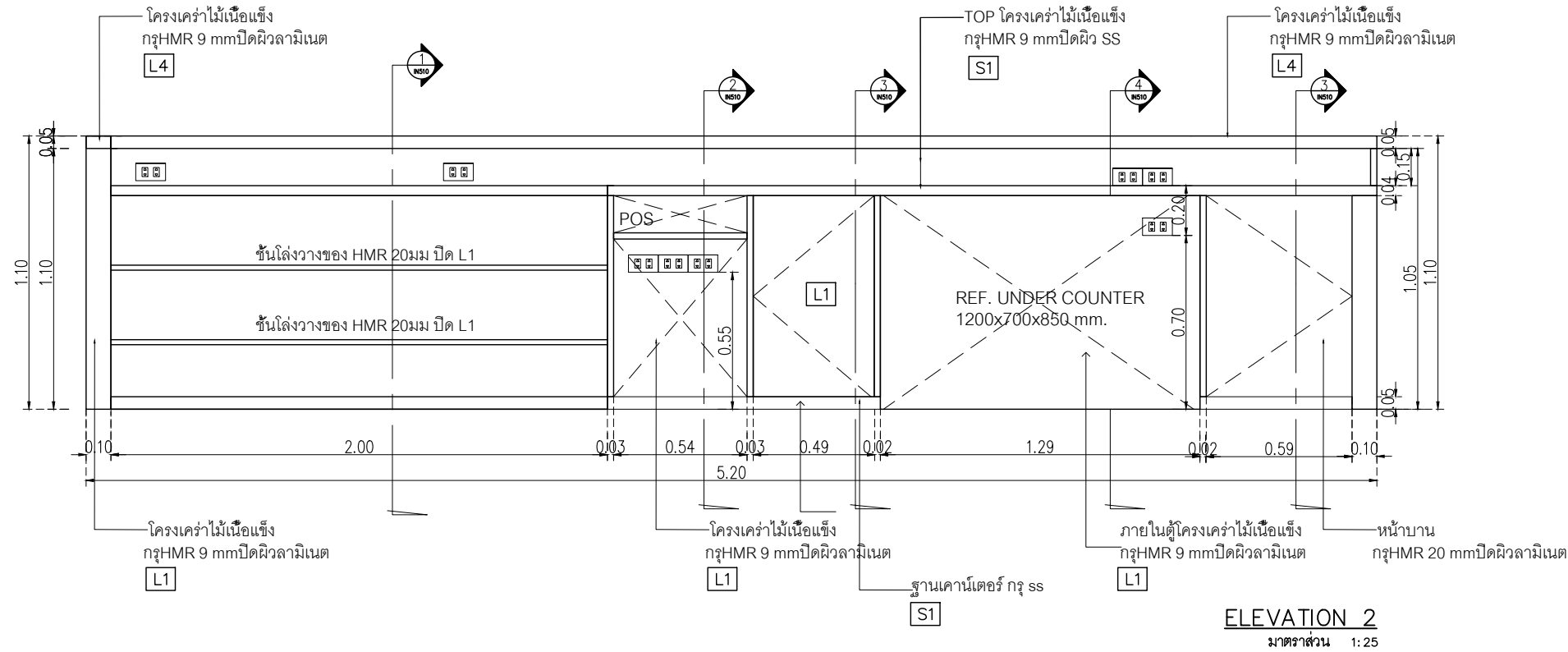
MECHANICAL ENGINEERS :
 Let's Design Co.,Ltd
 นายณวัฒน์ เมืองคำ วทศ 808
 DRAWING DATE :
 DRAWING TITLE :
 แบบขยาย B-02/B-03 รูปด้าน 1
 อาคาร RB1

DATE	DESCRIPTION

JOB NUMBER :
 CHECKED :
 APPROVED :
 DRAWN BY :
 DWG. NUMBER
IN507
 TOTAL

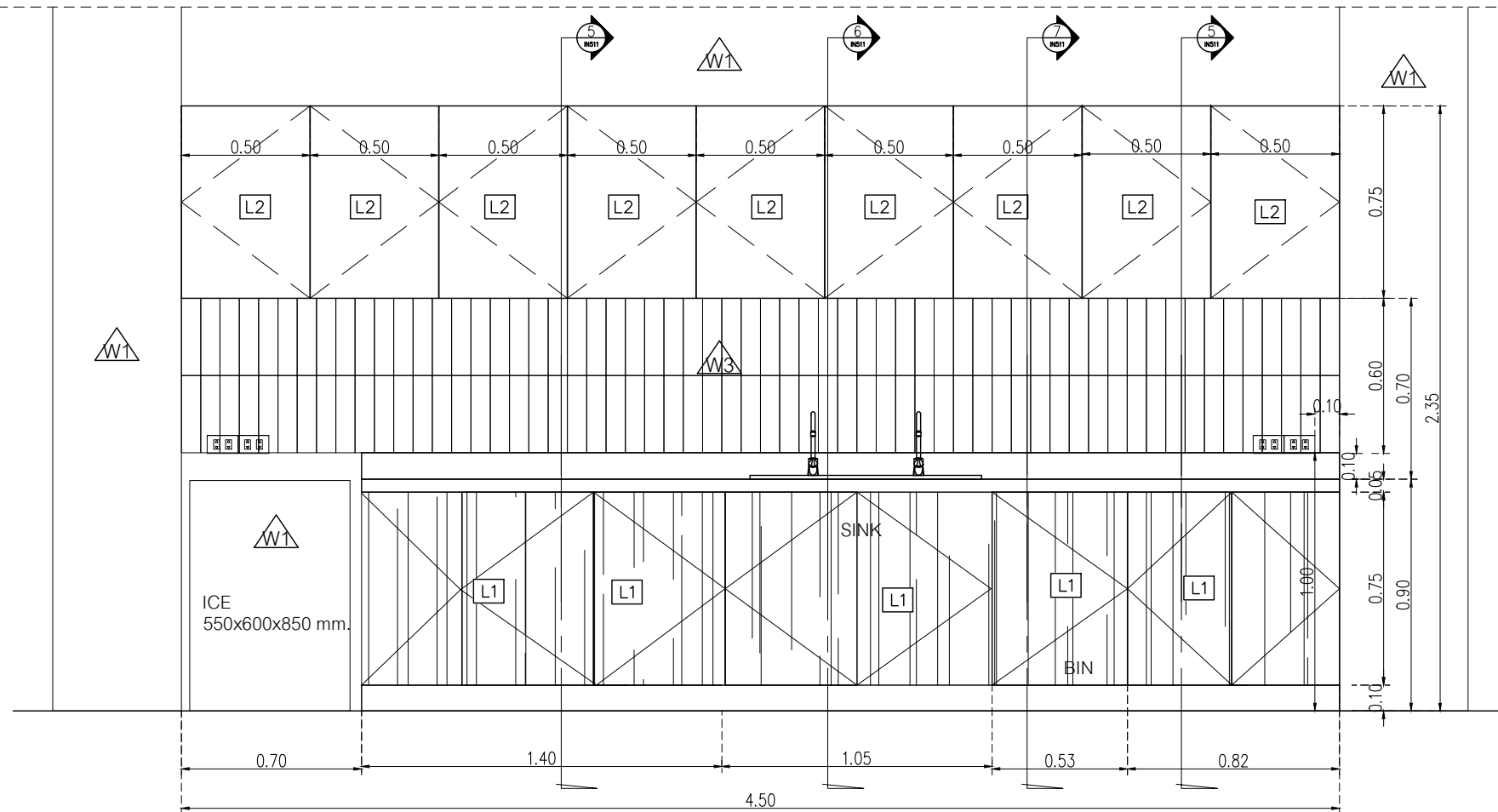
NOTE
 This Drawing is Copyright © All Contractors Must
 Check All Dimensions On Site Only Figured Dimensions
 And Grid Lines Are To Be Worked From
 Discrepancies Must Be Reported Immediately To Be
 The Architect Or Engineer Concerned Before Proceeding

ELEVATION 1
 มาตรฐาน 1:25



ELEVATION 2
 มาตรฐาน 1:25

หมายเหตุ เพาะโครงไม้เนื้อแข็งกรุ HMR 9mm ปิดผิวด้วย ลามิเนต ตามระบุ



ELEVATION 3
 มาตรฐาน 1:25

WALALAK UNIVERSITY
 Let's Design
 PROJECT
 อาคารส่งเสริมวิชาการ
 และนวัตกรรม
 LOCATION
 มหาวิทยาลัยวลัยลักษณ์
 222 ตำบลไทยบุรี
 อำเภอท่าศาลา จังหวัดนครศรีธรรมราช 80160
 ARCHITECTS:
 นายสนธยา คงชัช สถา 1860
 นายชัยภัทร บัวผุด สถา 19754
 INTERIOR DESIGN
 Let's Design Co.,Ltd
 นายกานต์ รอดสวัสดิ์ ส-สน 217
 นางกัญจนันท์ รอดสวัสดิ์ ส-สน 218
 นางสาวปัทมาพร เจริญนันท์ สถา 2678
 นางสาวภัทรภรณ์ ภูผอง
 STRUCTURE ENGINEERS :
 Let's Design Co.,Ltd
 นายสมภพ เจริญศรีภักดิ์ วท 1754
 วิศวกรผู้ตรวจสอบงานโครงสร้าง :

ELECTRICAL ENGINEERS :
 Let's Design Co.,Ltd
 นายณัฐวัฒน์ จารุโค้ววัฒน์ วท 806
 วิศวกรผู้ตรวจสอบงานระบบไฟฟ้า :
 วิศวกรผู้ตรวจสอบงานระบบไฟฟ้า :
 PLUMBING ENGINEER :
 Let's Design Co.,Ltd
 มาณิศร์ เมืองคำ วท 808
 ENVIRONMENTAL ENGINEER :
 Let's Design Co.,Ltd
 อานาจ สีลาวัฒนนันท์ สถา 305
 MECHANICAL ENGINEERS :
 Let's Design Co.,Ltd
 มาณิศร์ เมืองคำ วท 808

DRAWING DATE :
 DRAWING TITLE :
 แบบขยาย B-02/B-03 รูปด้าน 2,3
 อาคาร RB1

DATE	DESCRIPTION

NOTE
 This Drawing is Copyright All Contractors Must
 Check All Dimensions On Site Only Figured Dimensions
 And Grid Lines Are To Be Worked From
 Discrepancies Must Be Reported Immediately To Be
 The Architect Or Engineer Concerned Before Proceeding

JOB NUMBER :
 CHECKED :
 APPROVED :
 DRAWN BY :

DWG. NUMBER
IN508
 TOTAL

L1 Laminate ขอบ Wilsonart No.4069 EM Dessert Oak หรือเทียบเท่า Formica, Greenlam, Fineness

L4 Laminate ขอบ Wilsonart No.8137 G Glossy Pearl หรือเทียบเท่า Formica, Greenlam, Fineness

L5 BRAND: Luxxmoulding ระบุแบบไม้จริงวงกลมเส้นเรีจรูป CODE : WPCH-002

SS1 บัวพื้น Aluminium ขอบ Aluminiumthai ขนาด สูง 10 ซม. หน้า 5 มม. หรือเทียบเท่า



Let's Design
บริษัท เลตส์ ดีไซน์ จำกัด
เลขที่ถนนพหลโยธิน ๒๒๒ ตำบลโพธิ์ชัย อำเภอท่าศาลา จังหวัดนครศรีธรรมราช ๘๐1๖๐
โทร ๐๖ ๓๖๖ ๖๖๖

PROJECT
อาคารส่งเสริมผู้ประกอบการ แอชนวิศกรรม

LOCATION
มหาวิทยาลัยวลัยลักษณ์
222 ตำบลโพธิ์ชัย
อำเภอท่าศาลา จังหวัดนครศรีธรรมราช 80160

ARCHITECTS:
นายสนธยา คงชื้อ สถาป 1860

นายชัยภัทร บัวผุด สถาป 19754

INTERIOR DESIGN
Let's Design Co.,Ltd
นายกานต์ รอดสวัสดิ์ ๘-สน 217
นางกัญกานันท์ รอดสวัสดิ์ ๘-สน 218
นางสาวปัทมาพร เจริญนันท์ สถาป 2678
นางสาวกัญจนาภรณ์ สิวทอง
กัญจนาภรณ์ สิวทอง

STRUCTURE ENGINEERS :
Let's Design Co.,Ltd
นายสมเทพ เจริญศรีภักดิ์ วน 1754

วิศวกรผู้ตรวจสอบงานโครงสร้าง :

ELECTRICAL ENGINEERS :
Let's Design Co.,Ltd
นายณัฐวัฒน์ จารุโค้ววัฒน์ วน 808

รณวัฒน์ ต้นปรีชชาติ สถาป 2287
รณวัฒน์ ต้นปรีชชาติ

PLUMBING ENGINEER :
Let's Design Co.,Ltd
มานิตย์ เมืองคำ วน 808

ENVIRONMENTAL ENGINEER :
Let's Design Co.,Ltd
อำนาจ สิลาวรรณานนท์ สถาป 305

MECHANICAL ENGINEERS :
Let's Design Co.,Ltd
มานิตย์ เมืองคำ วน 808

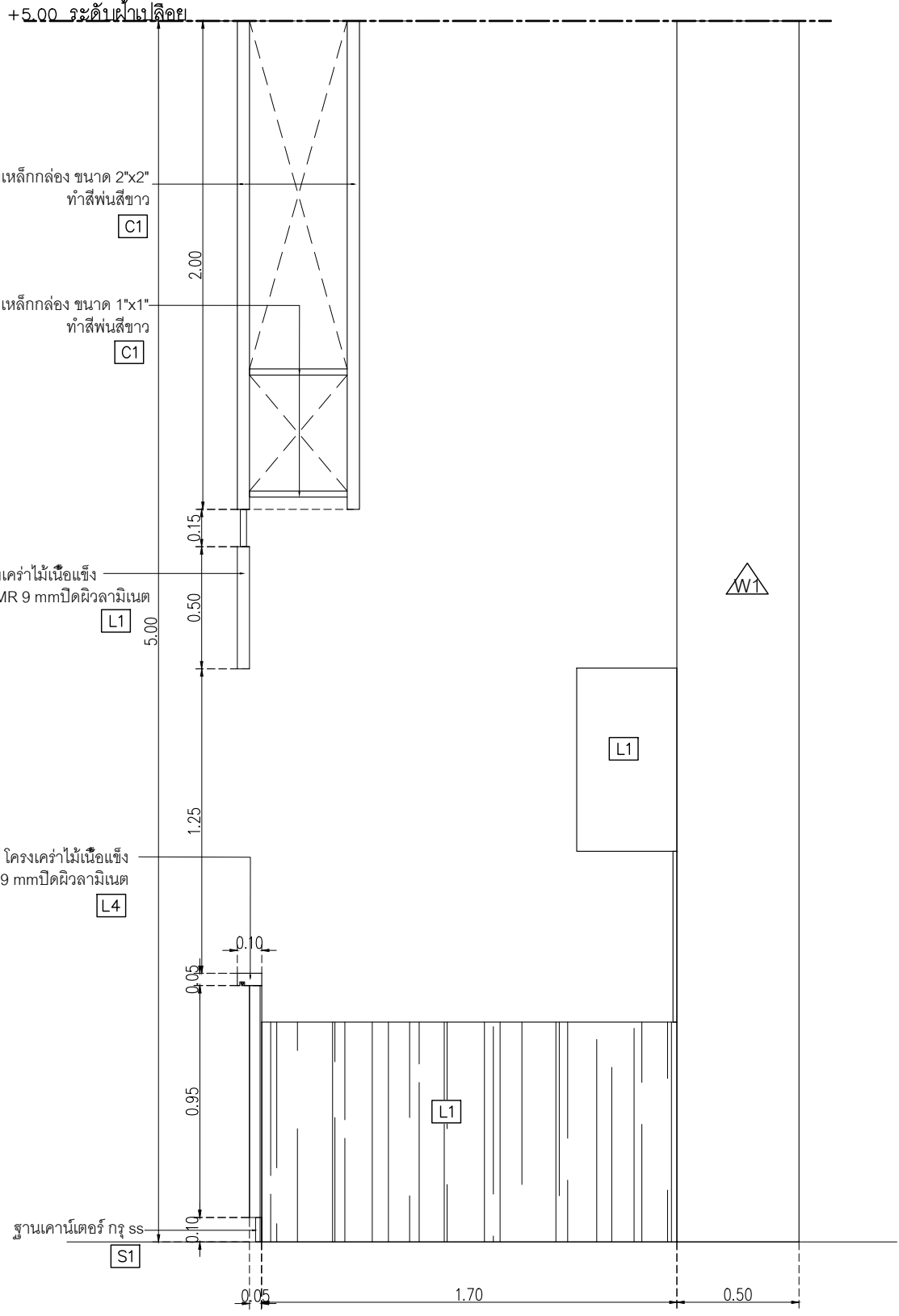
DRAWING DATE :
DRAWING TITLE :
แบบขยาย B-02/B-03 รูปตัด 4.5
อาคาร RB1

DATE	DESCRIPTION

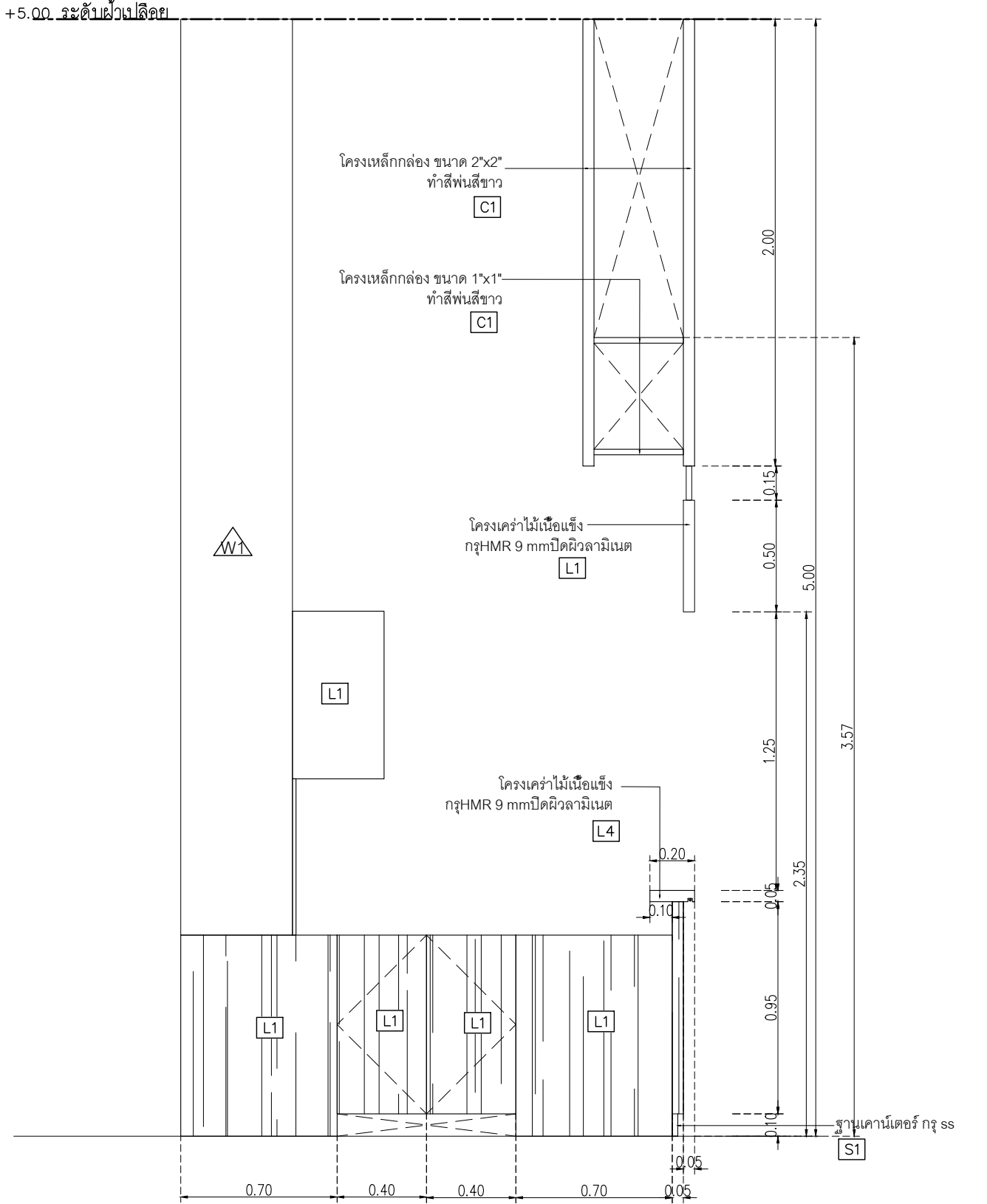
JOB NUMBER :
CHECKED :
APPROVED :
DRAWN BY :

DWG. NUMBER
IN509
TOTAL

NOTE
This Drawing is Copyright All Contractors Must
Check All Dimensions On Site Only Figured Dimensions
And Grid Lines Are To Be Worked From
Discrepancies Must Be Reported Immediately To Be
The Architect Or Engineer Concerned Before Proceeding



ELEVATION 4
มาตราส่วน 1:25



ELEVATION 5
มาตราส่วน 1:25

L1 Laminate ชื่อ Wilsonart No.4069 EM Dessert Oak หรือเทียบเท่า Formica, Greenlam, Fineness

L4 Laminate ชื่อ Wilsonart No.8137 G Glossy Pearl หรือเทียบเท่า Formica, Greenlam, Fineness



PROJECT
**อาคารส่งเสริมวิชาการ
คณะวิศวกรรม**

LOCATION
มหาวิทยาลัยวลัยลักษณ์
222 ตำบลไทยบุรี
อำเภอท่าศาลา จังหวัดนครศรีธรรมราช 80160

ARCHITECTS:
นายสนธยา คงชัย สถาป 1860

นายชัยภัทร บัวหุด ภาส 19754

INTERIOR DESIGN
นายณัฐ รอดสวัสดิ์ ส.สน 217
นางกัญญาภรณ์ รอดสวัสดิ์ ส.สน 218
นางสาวปัทมา เจริญนันท์ สส 2678
นางสาวกัญญาภรณ์ รอดสวัสดิ์ ส.สน 217

STRUCTURE ENGINEERS :
นายสมภาพ เจริญศรีรักษ์ วศ 1754

วิศวกรผู้ตรวจสอบงานโครงสร้าง :

ELECTRICAL ENGINEERS :
นายณวัฒน์ จาตุโภควัฒน์ วทศ 806
นายณวัฒน์ ดันนิษชาติ สทศ 2287
PLUMBING ENGINEER :
นายณวัฒน์ เมืองคำ วทศ 808
ENVIRONMENTAL ENGINEER :
อ.นาง สิลวิพัฒน์นันท์ สศ 305

MECHANICAL ENGINEERS :
นายณวัฒน์ เมืองคำ วทศ 808

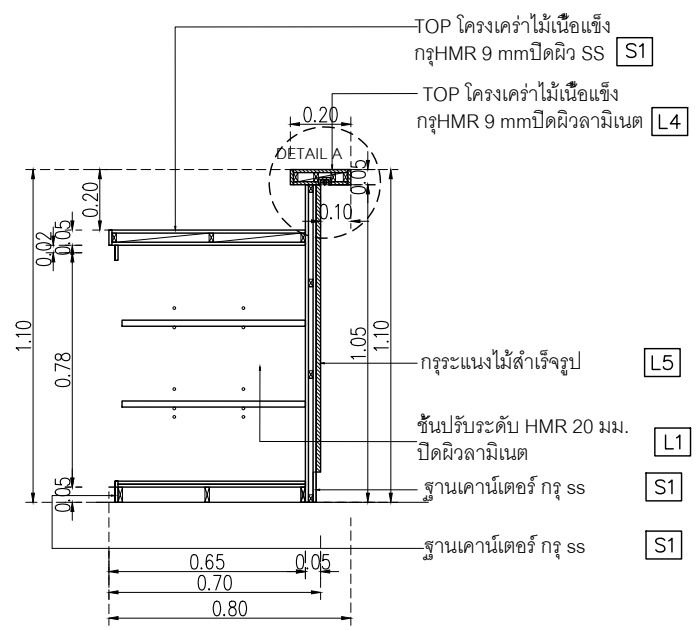
DRAWING DATE :
DRAWING TITLE :
แบบขยาย B-02/B-03 รูปตัด 1,2,3,4
อาคาร RB1

DATE	DESCRIPTION

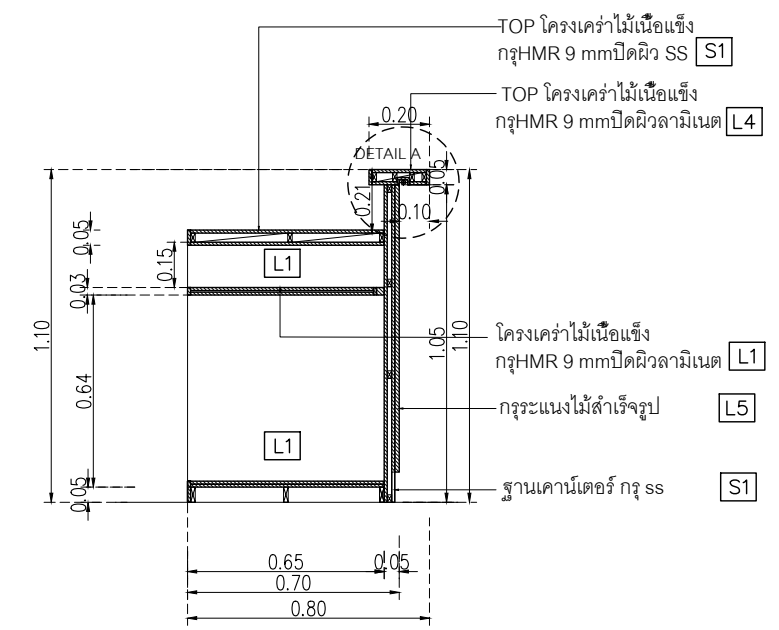
JOB NUMBER :
CHECKED :
APPROVED :
DRAWN BY :

DWG. NUMBER
IN510
TOTAL

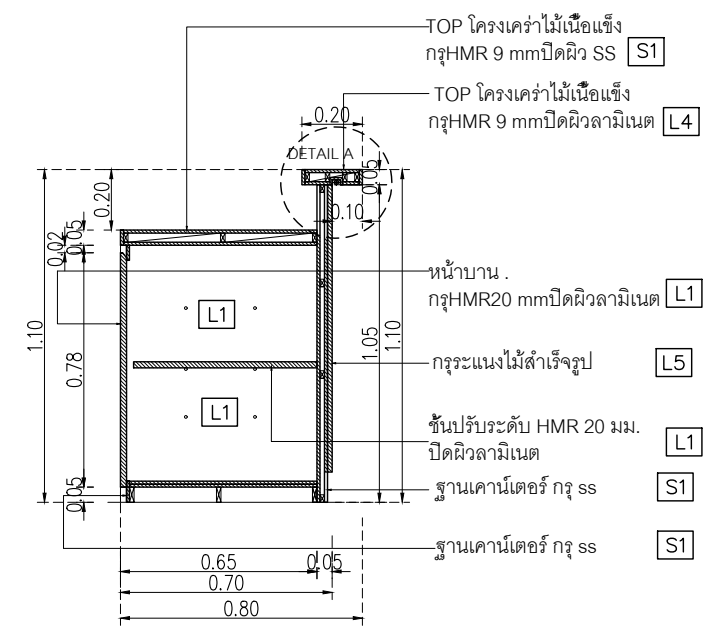
NOTE
This Drawing is Copyright. All Contractors Must
Check All Dimensions On Site Only Figured Dimensions
And Grid Lines Are To Be Worked From
Discrepancies Must Be Reported Immediately To Be
The Architect Or Engineer Concerned Before Processing



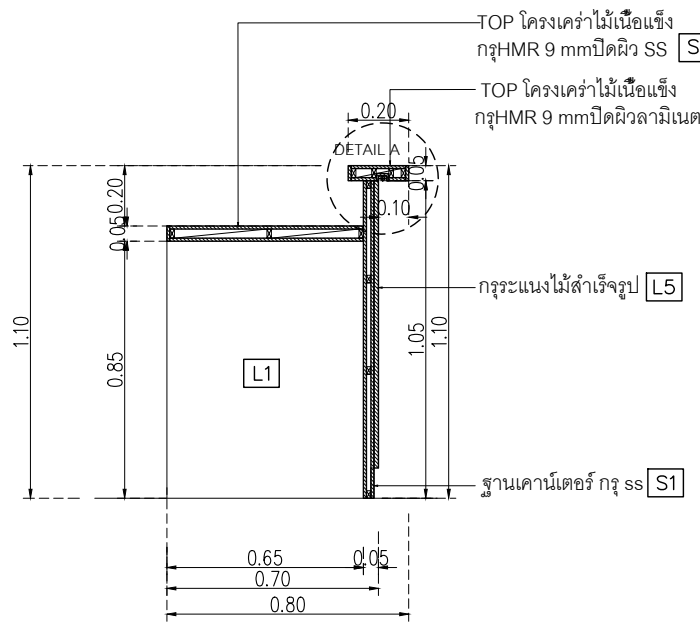
รูปตัด 1
มาตราส่วน 1:25



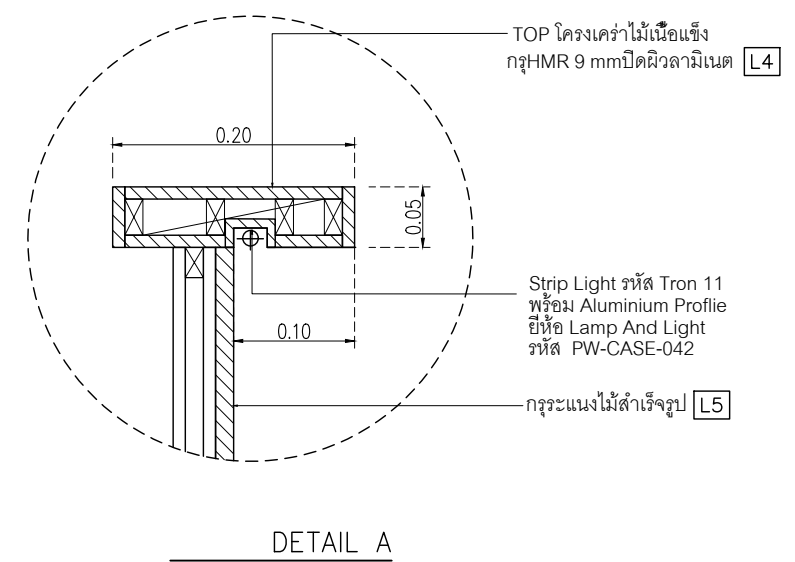
รูปตัด 2
มาตราส่วน 1:25



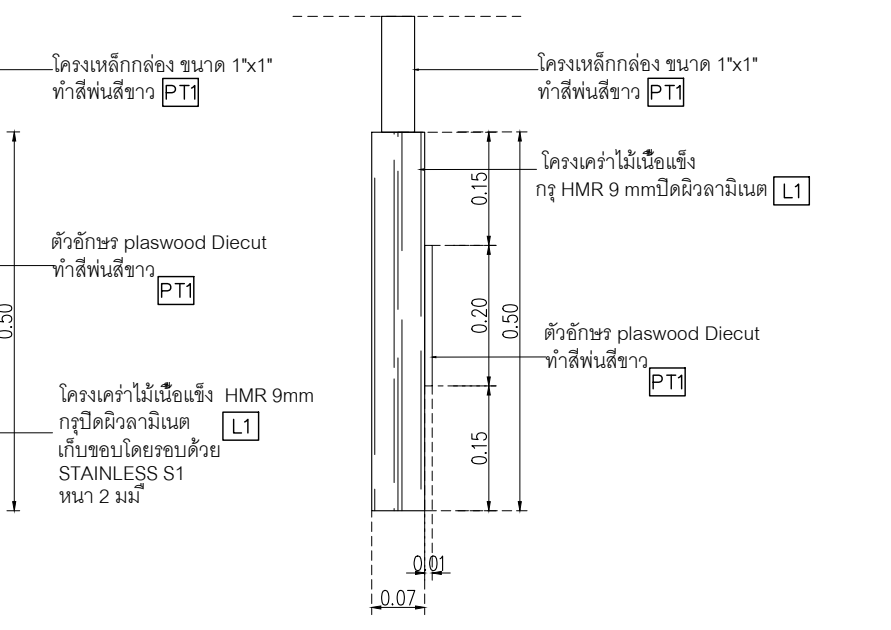
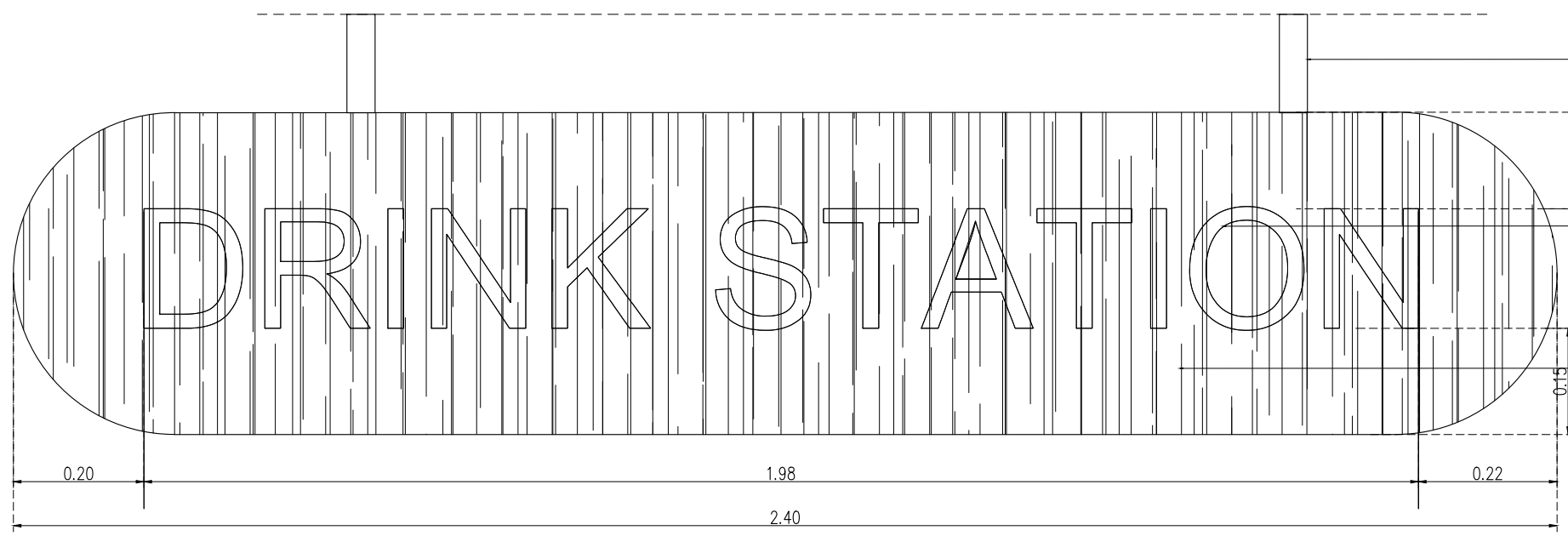
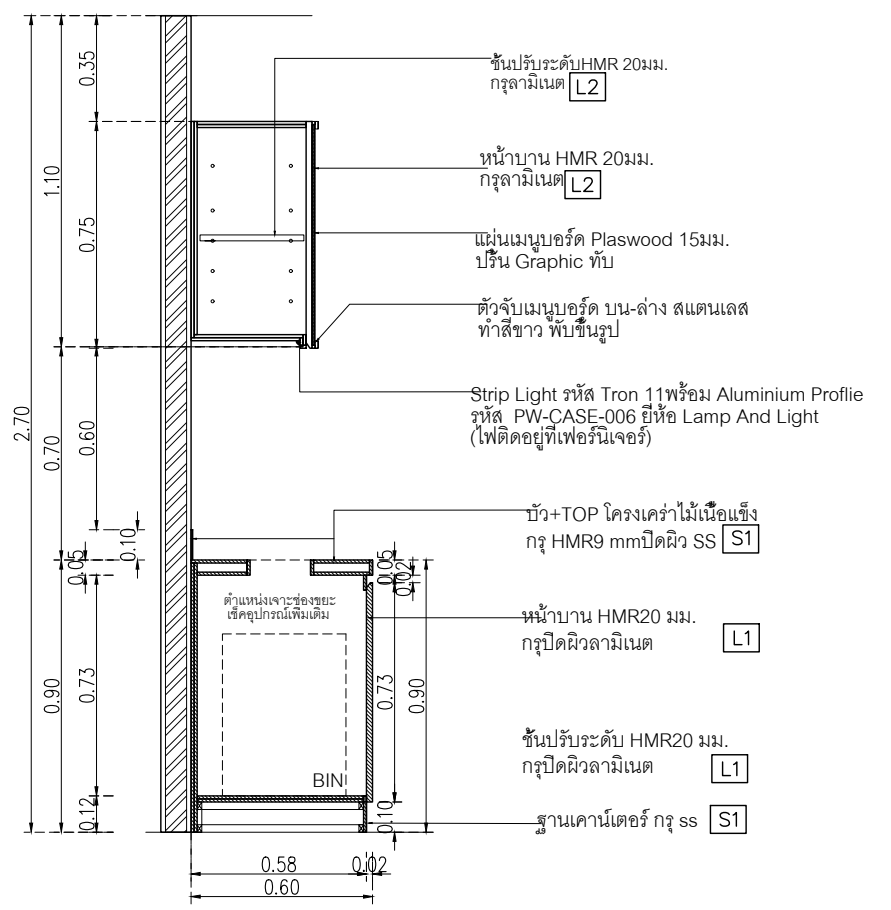
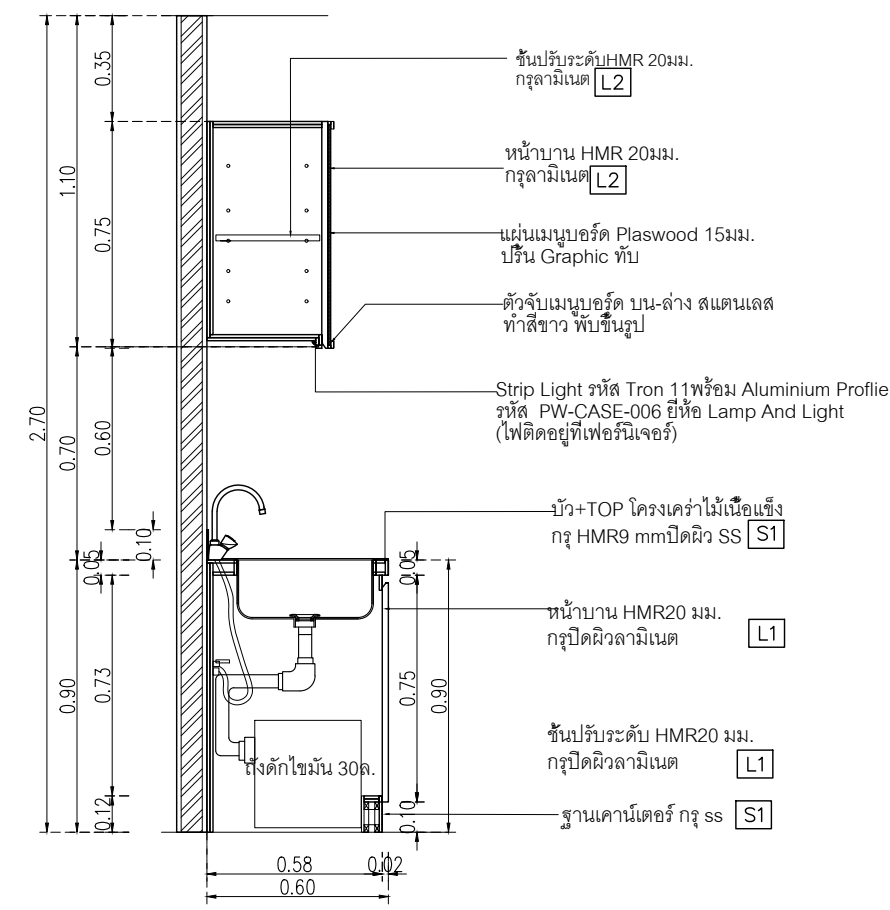
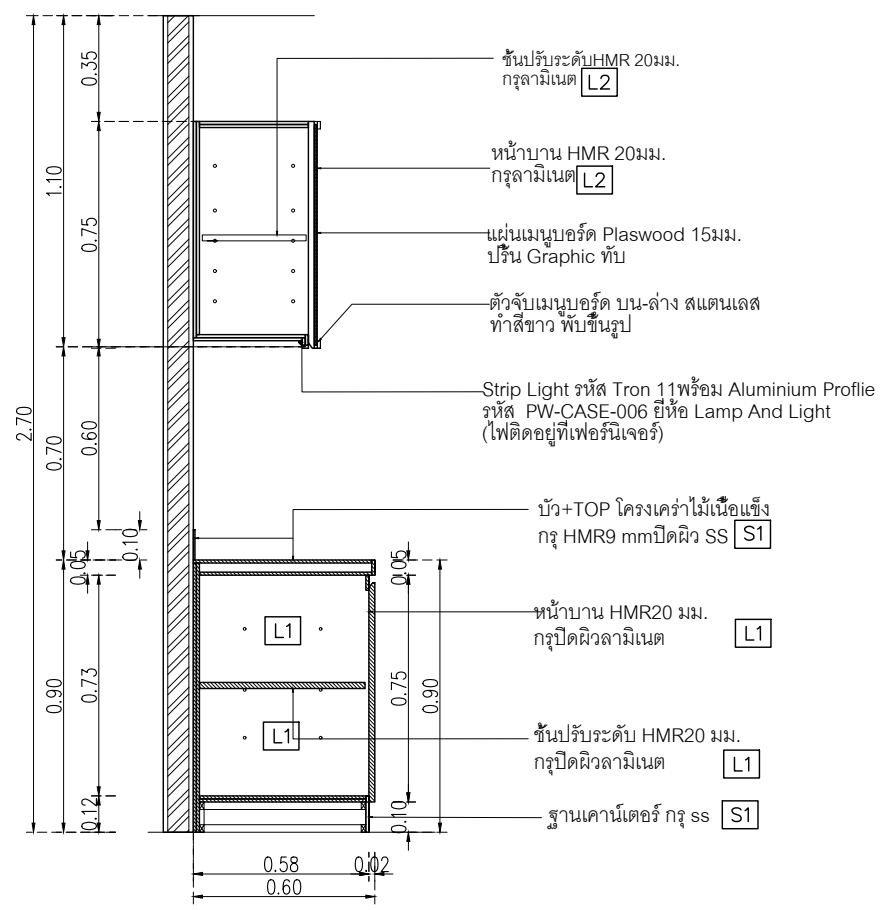
รูปตัด 3
มาตราส่วน 1:25



รูปตัด 4
มาตราส่วน 1:25



*****ผู้รับเหมา เช็คระยะหน้างานก่อนผลิต



แบบขยายป้าย DRINK STATION
 มาตรฐาน 1:10

รูปด้านป้าย DRINK STATION
 มาตรฐาน 1:10

เจ้าของโครงการ :



มหาวิทยาลัยวลัยลักษณ์
WALAILAK UNIVERSITY



Let's Design

PROJECT

อาคารส่งเสริมผู้ประกอบการ
และนวัตกรรม

LOCATION

มหาวิทยาลัยวลัยลักษณ์
222 ตำบลไทยบุรี
อำเภอท่าศาลา จังหวัดนครศรีธรรมราช 80160

ARCHITECTS:

นายสนธยา คงชัย สสอ 1860

นายชัยภัทร บัวหุด ภูสอ 19754

INTERIOR DESIGN

นายกันต รัตตสวัสดิ์ ส-สน 217

นางกัญญาณี รัตตสวัสดิ์ ส-สน 218

นางสาวปัทมา เจริญนันทน์ สสอ 2678

นางสาวกัทธกรณีย์ สุขทอง

นายสมภพ เจริญนันทน์ ภูสอ 1754

วิศวกรผู้ตรวจต่องานโครงสร้าง :

ELECTRICAL ENGINEERS :

นายณวัฒน์ จาตุโรทัยวัฒน์ ภูทก 806

ณวัฒน์ ดันพิชาติ สทก 2287

PLUMBING ENGINEER :

มานิตย์ เมืองคำ ภูทก 808

ENVIRONMENTAL ENGINEER :

อำนาจ สิลาวนันทน์ สส 305

MECHANICAL ENGINEERS :

มานิตย์ เมืองคำ ภูทก 808

DRAWING DATE :

DRAWING TITLE :

แบบขยาย B-04

อาคาร RB1

DATE DESCRIPTION

JOB NUMBER :

CHECKED :

APPROVED :

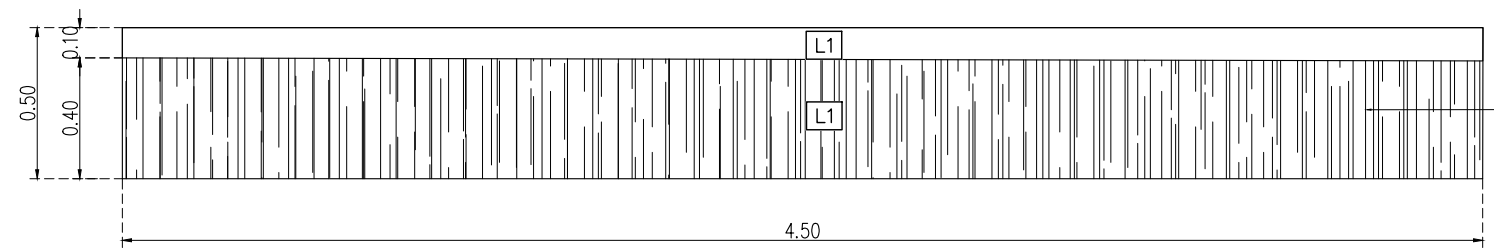
DRAWN BY :

DWG. NUMBER

IN512

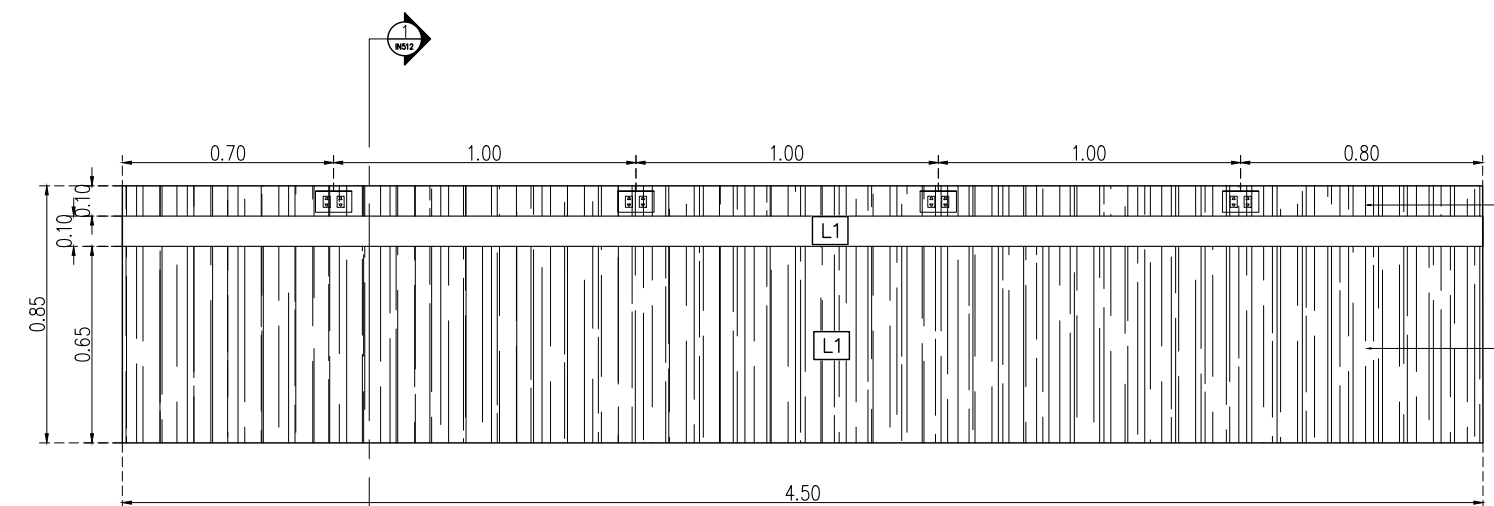
TOTAL

NOTE
This Drawing is Copyright. All Contractors Must
Check All Dimensions On Site Only Figured Dimensions
And Grid Lines Are To Be Worked From
Discrepancies Must Be Reported Immediately To Be
The Architect Or Engineer Concerned Before Processing



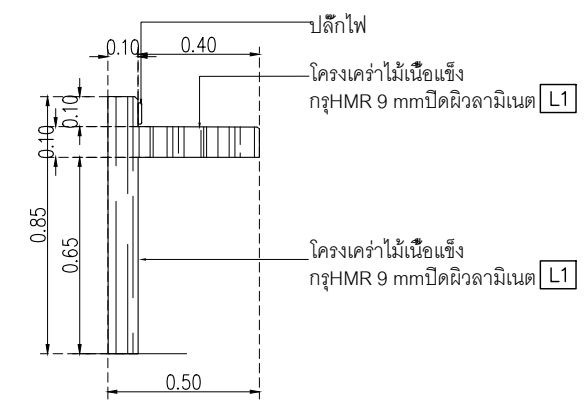
PLAN B-04

มาตราส่วน 1:25



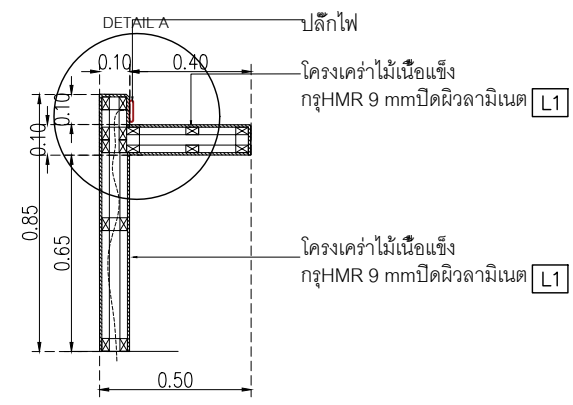
FRONT ELEVATION

มาตราส่วน 1:25



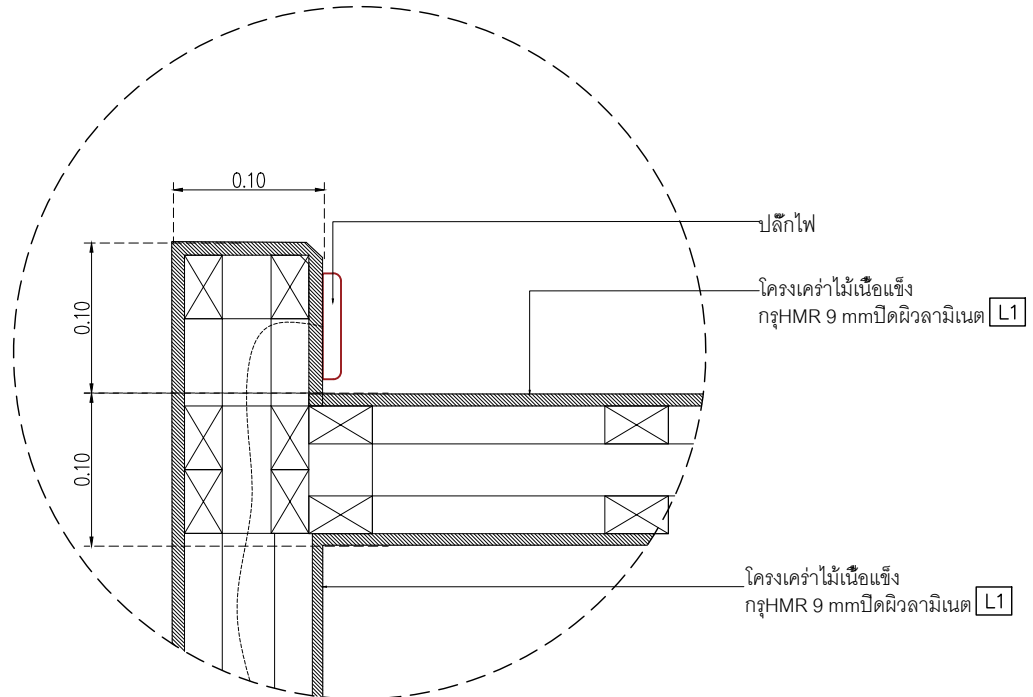
SIDE ELEVATION

มาตราส่วน 1:25



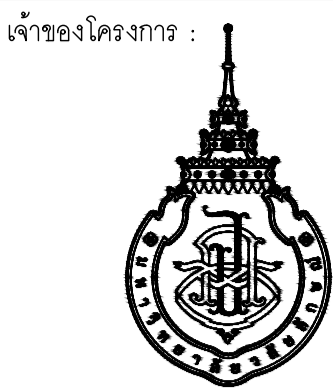
SECTION

มาตราส่วน 1:25



DETAIL A

มาตราส่วน 1:5



มหาวิทยาลัยวลัยลักษณ์
WALAILAK UNIVERSITY



Let's Design
บริษัท เลตส์ ดีไซน์ จำกัด
เลขที่ 102/20 หมู่ 10 ตำบลหนองปรือ อำเภอบางแพลง จังหวัดกาญจนบุรี
โทร 08-947-9951

PROJECT

อาคารส่งเสริมผู้ประกอบการ
และนวัตกรรม

LOCATION

มหาวิทยาลัยวลัยลักษณ์
222 ตำบลไทยบุรี
อำเภอท่าศาลา จังหวัดนครศรีธรรมราช 80160

ARCHITECTS:

นายสนธยา คงชัย สสท 1860

นายชัยภัทร บัวหูด ภาสท 19754

INTERIOR DESIGN

Let's Design Co.,Ltd

นายกานต์ วอดสวัสดิ์ ส-สน 217

นางกัญญากรณ์ รอดสวัสดิ์ ส-สน 218

นางสาวปัทมาพร เขจรนันท์ สสท 2678

นางสาววิภากรรณ์ สีวงษ์

STRUCTURE ENGINEERS:

Let's Design Co.,Ltd

นายสมภพ เจริญศรีรักษ์ วย 1754

วิศวกรผู้ตรวจสอบงานโครงสร้าง:

ELECTRICAL ENGINEERS:

Let's Design Co.,Ltd

นายณรินทร์ จาตุโภควัฒน์ วทศ 806

ธนวัฒน์ ต้นพืชชาติ สทศ 2287

PLUMBING ENGINEER:

Let's Design Co.,Ltd

มานิตย์ เมืองคำ วทศ 808

ENVIRONMENTAL ENGINEER:

Let's Design Co.,Ltd

อำนาจ สิลลาวัฒนานนท์ สส 305

MECHANICAL ENGINEERS:

Let's Design Co.,Ltd

มานิตย์ เมืองคำ วทศ 808

DRAWING DATE:

DRAWING TITLE:

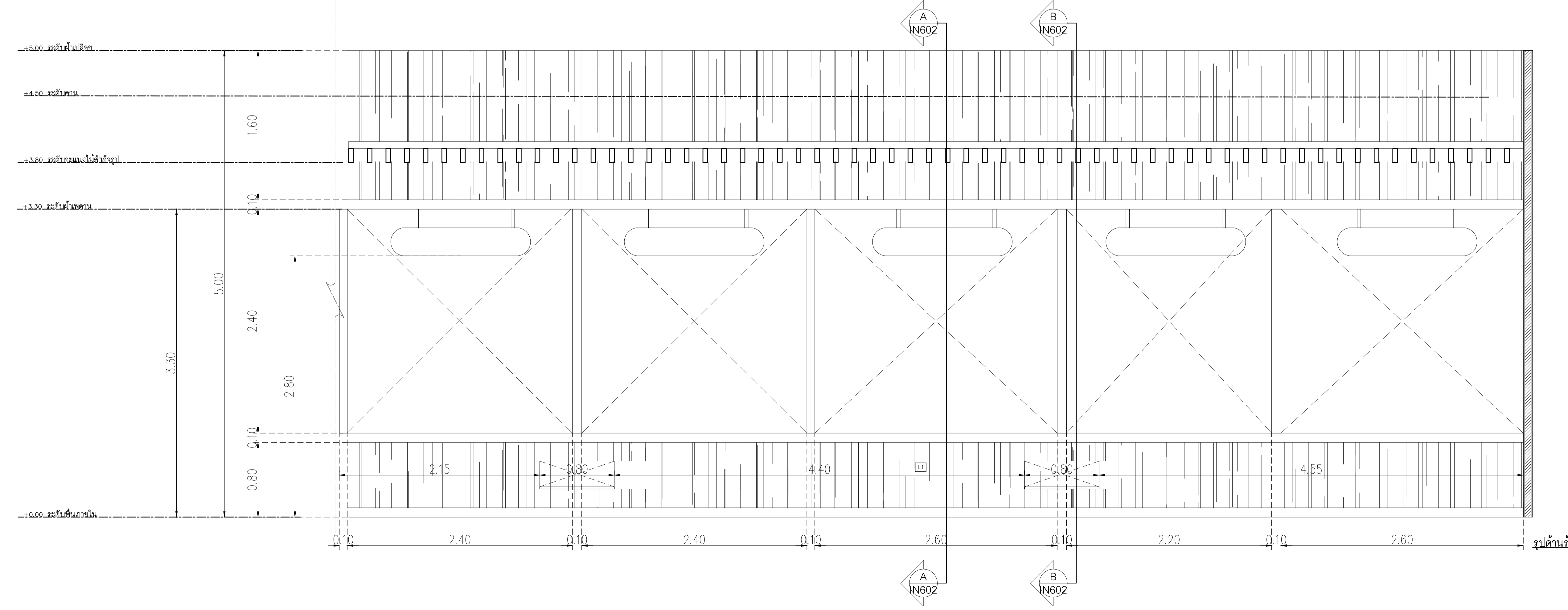
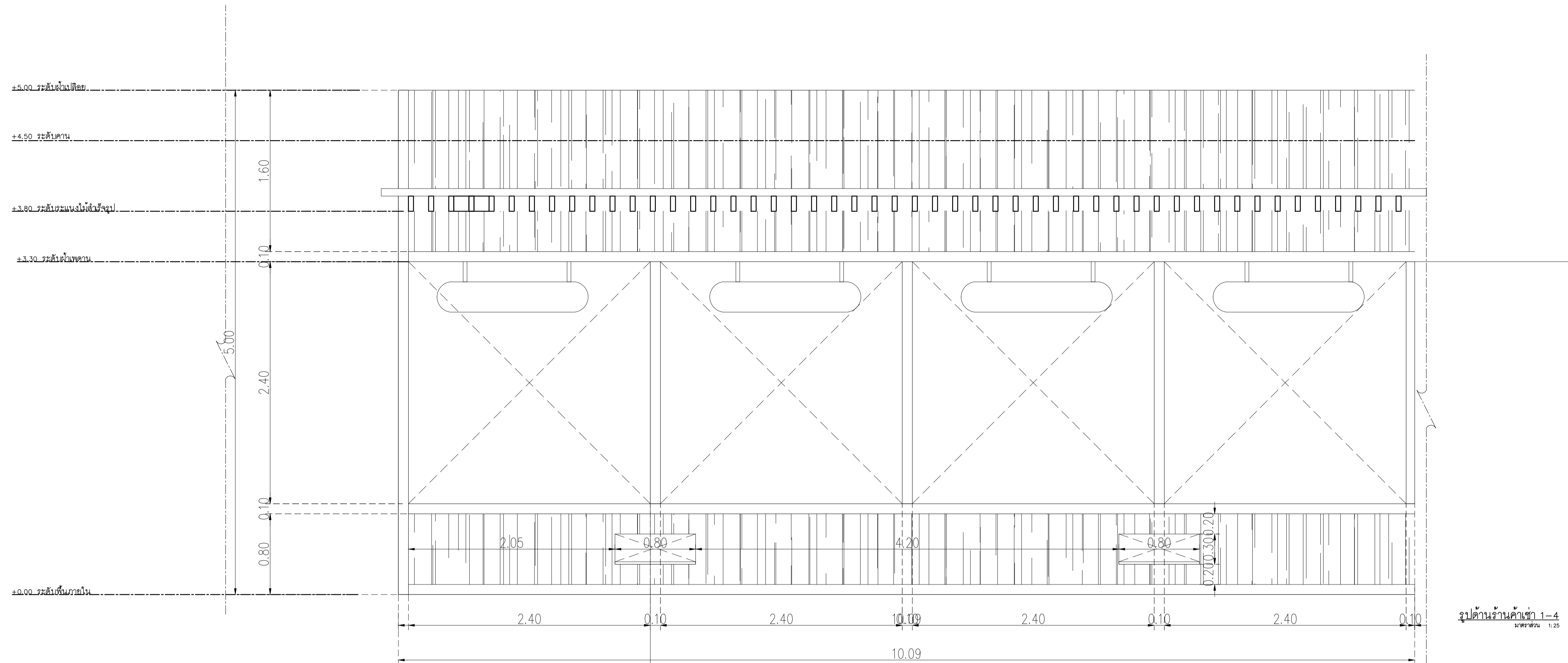
รูปด้านร้านค้า 1-9

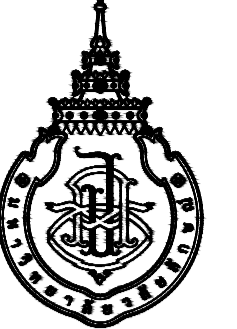
อาคาร RB1

DATE	DESCRIPTION

JOB NUMBER:	DWG. NUMBER
CHECKED:	IN601
APPROVED:	TOTAL
DRAWN BY:	

NOTE
This Drawing is Copyright. All Contractors Must
Check All Dimensions On Site Only Figured Dimensions
And Grid Lines Are To Be Worked From
Discrepancies Must Be Reported Immediately To Be
The Architect Or Engineer Concerned Before Processing

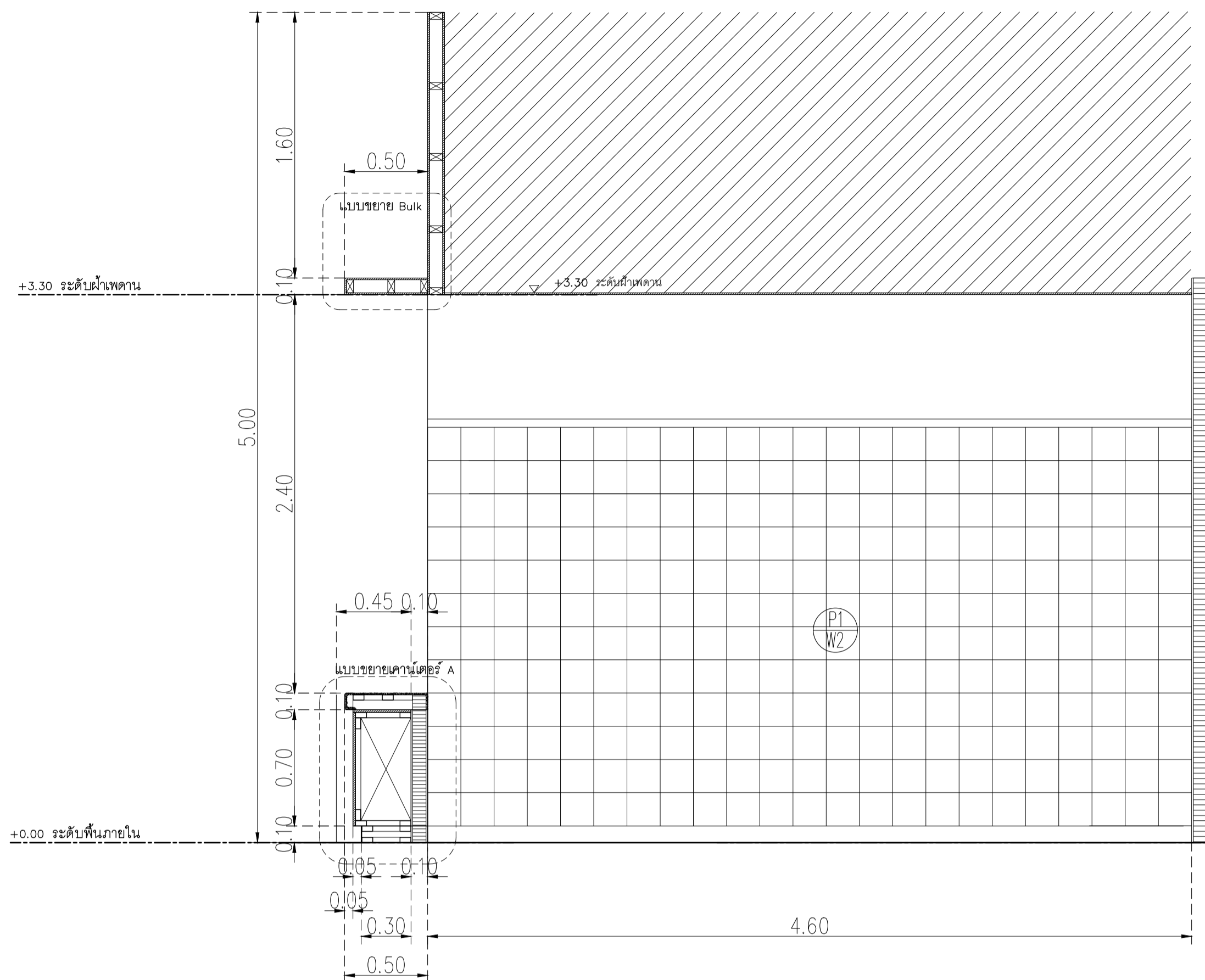




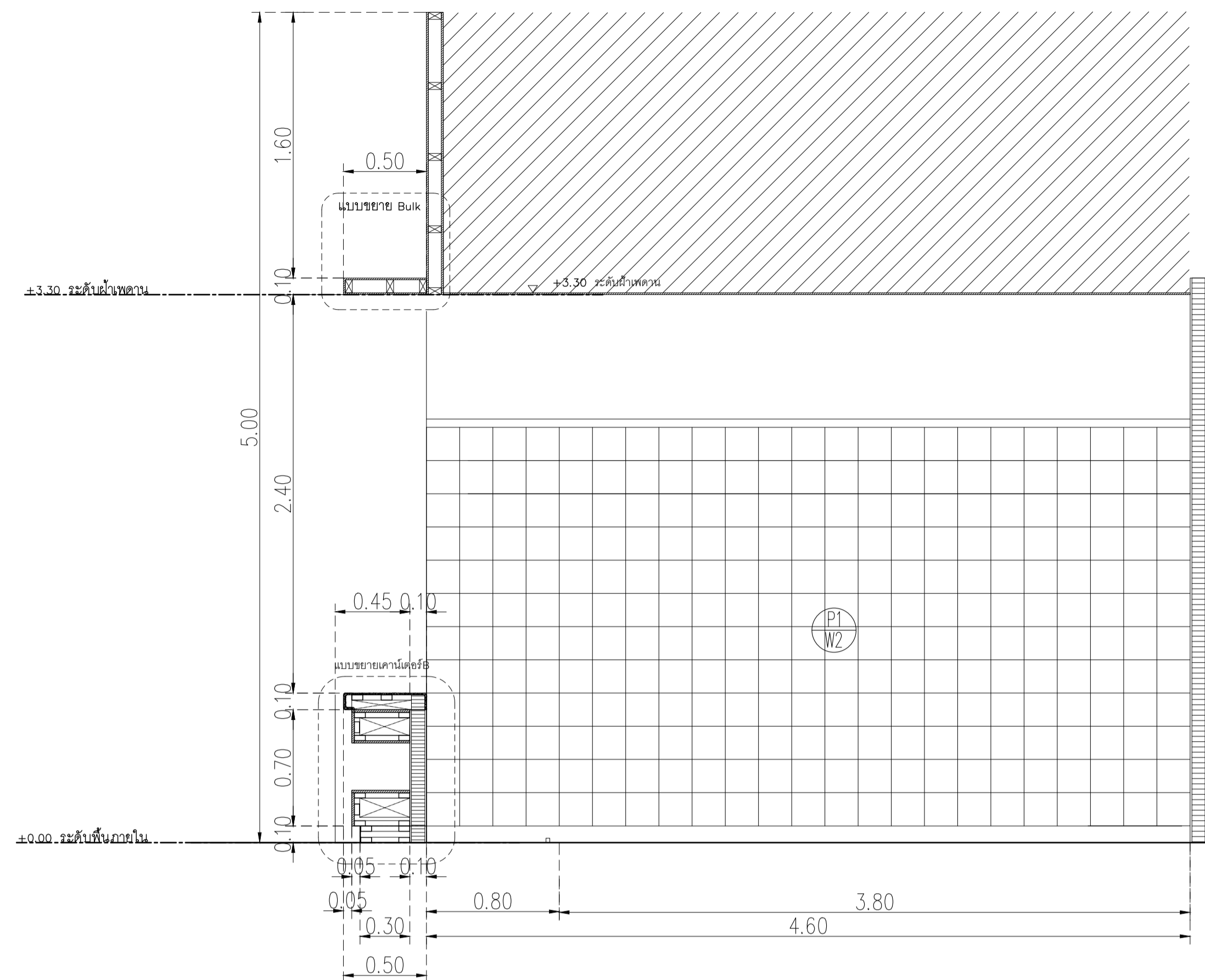
DATE	DESCRIPTION

JOB NUMBER :	DWG. NUMBER
CHECKED :	IN602
APPROVED :	TOTAL
DRAWN BY :	

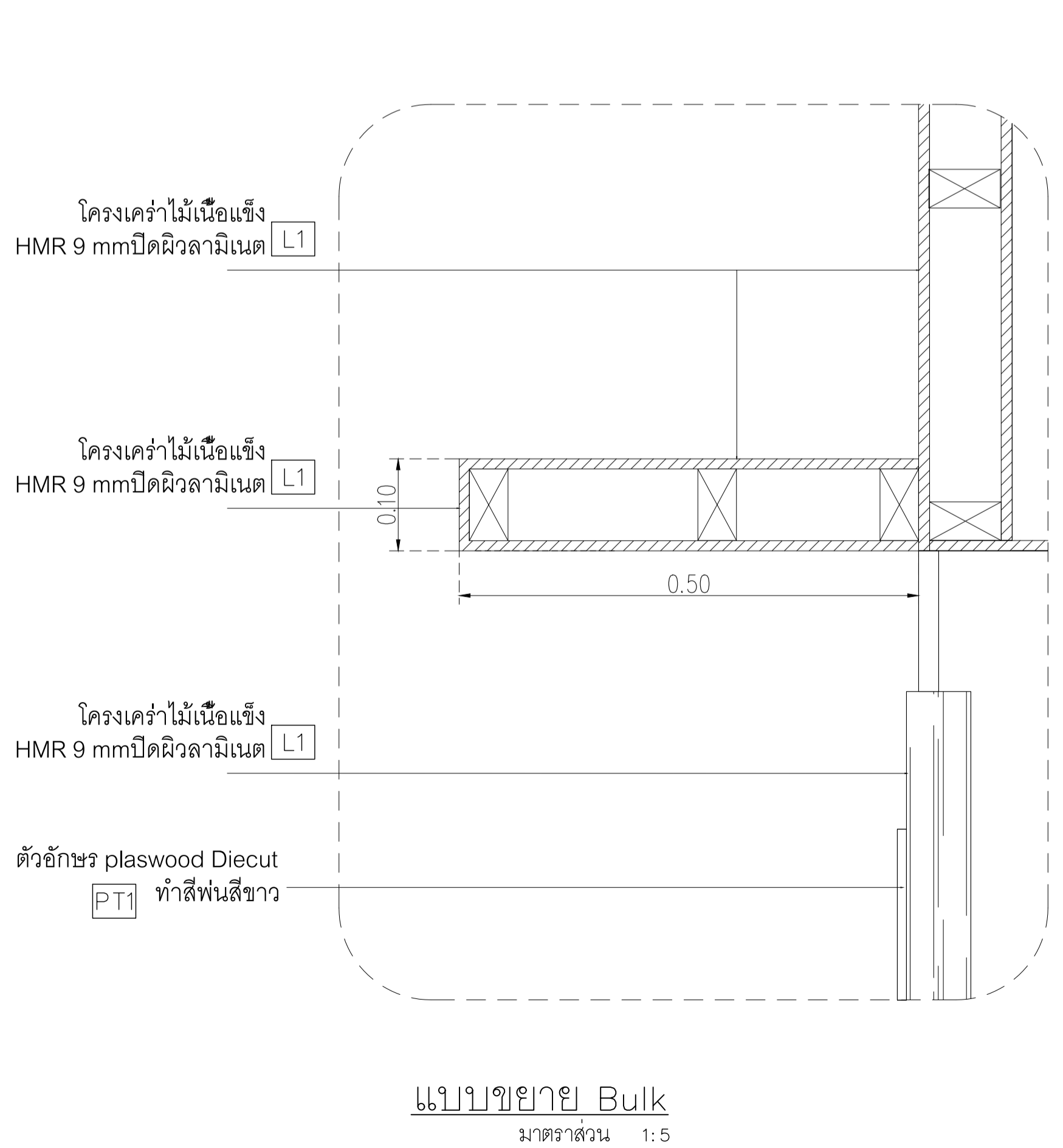
NOTE
This Drawing is Copyright. All Contractors Must
Check All Dimensions On Site Only. Figured Dimensions
And Grid Lines Are To Be Worked From.
Discrepancies Must Be Reported Immediately To Be
The Architect Or Engineer Concerned Before Processing.



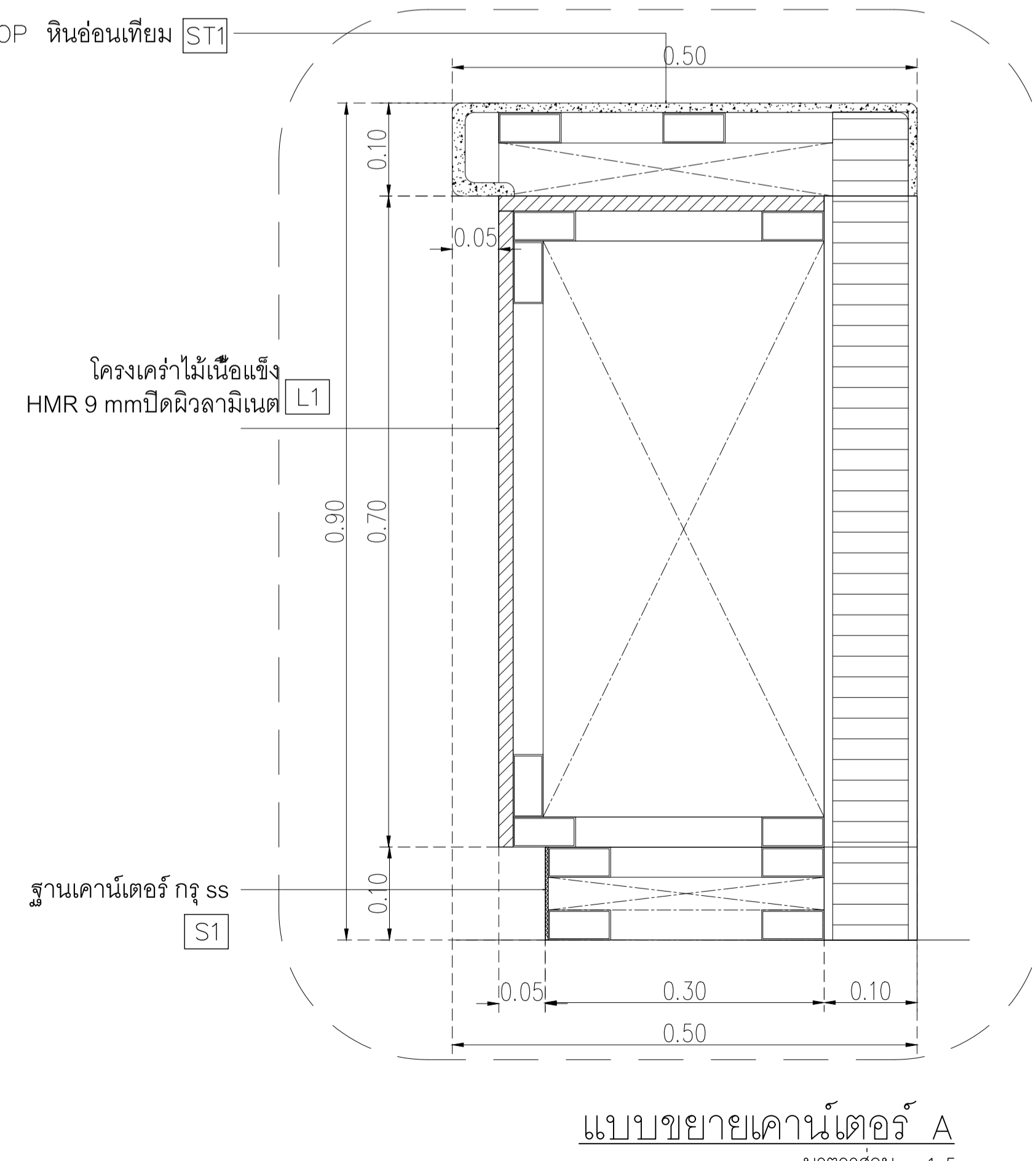
รูปตัด A-A
มาตราส่วน 1:25



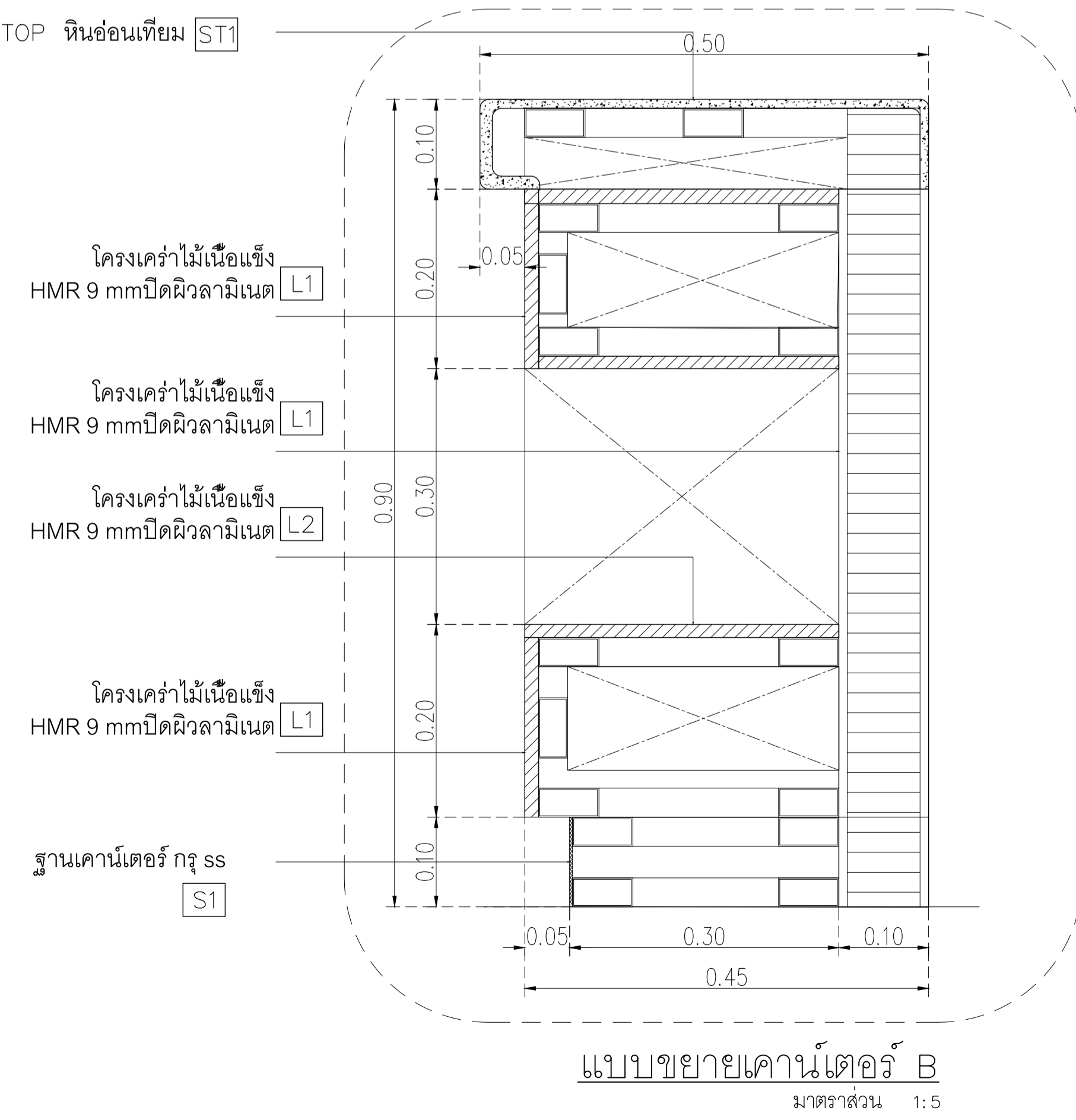
รูปตัด B-B
มาตราส่วน 1:25



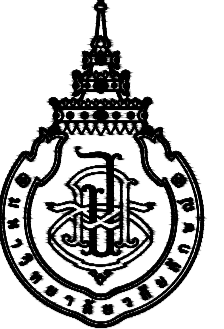
แบบขยาย Bulk
มาตราส่วน 1:5



แบบขยายคานาเดือร์ A
มาตราส่วน 1:5



แบบขยายคานาเดือร์ B
มาตราส่วน 1:5



PROJECT

อาคารส่งเสริมผู้ประกอบการ
และนวัตกรรม

LOCATION

มหาวิทยาลัยวลัยลักษณ์
222 ตำบลไทยบุรี
อำเภอท่าศาลา จังหวัดนครศรีธรรมราช 80160

ARCHITECTS:

นายสนธยา คงชัย สดก 1860

นายชัยภัทร บัวผุด สดก 19754

INTERIOR DESIGN

Let's Design Co.,Ltd

นายกานต์ รอดสวัสดิ์ ส-สน 217

นางกัญญากรณ์ รอดสวัสดิ์ ส-สน 218

นางสาวปัทมพร เสงี่ยมิรินทร์ สดก 2678

นางสาวกัญญากรณ์ สิวทอง

STRUCTURE ENGINEERS :

Let's Design Co.,Ltd

นายสมภพ เงินศิริรักษ์ วย 1754

วิศวกรผู้ตรวจสอบงานโครงสร้าง :

ELECTRICAL ENGINEERS :

Let's Design Co.,Ltd

นายณรินทร์ จารุโคตวิวัฒน์ วทก 806

ธนวัฒน์ ต้นปืชชาติ สฟก 2287

PLUMBING ENGINEER :

Let's Design Co.,Ltd

มานิตย์ เมืองคำ วท 808

ENVIRONMENTAL ENGINEER :

Let's Design Co.,Ltd

อำนาจ สิลวิพัฒน์นนท์ สส 305

MECHANICAL ENGINEERS :

Let's Design Co.,Ltd

มานิตย์ เมืองคำ วท 808

DRAWING DATE :

DRAWING TITLE :

แบบขยายจุดคืนภาชนะ

อาคาร RB1

DATE

DESCRIPTION

JOB NUMBER :

CHECKED :

APPROVED :

DRAWN BY :

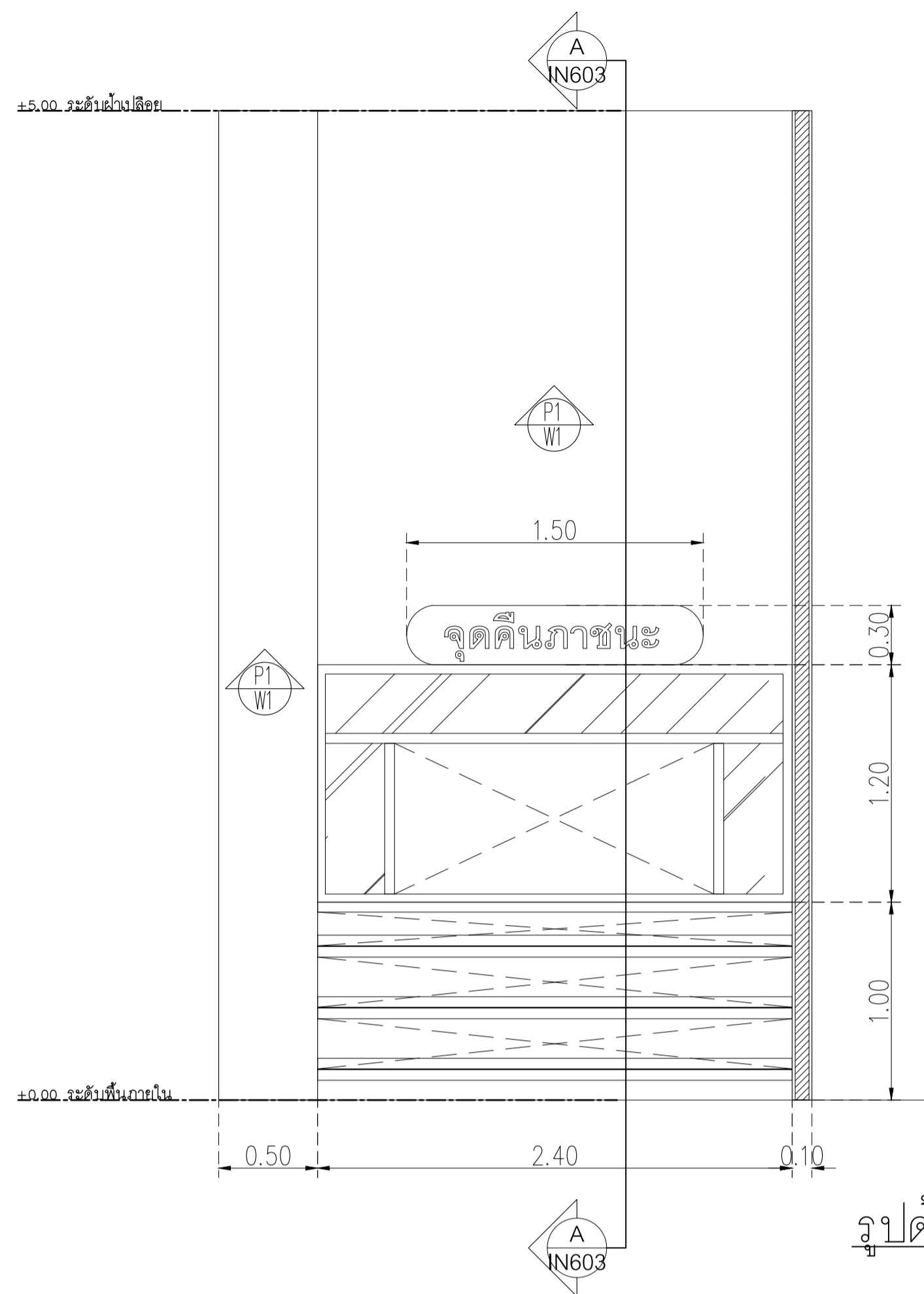
DWG. NUMBER

IN603

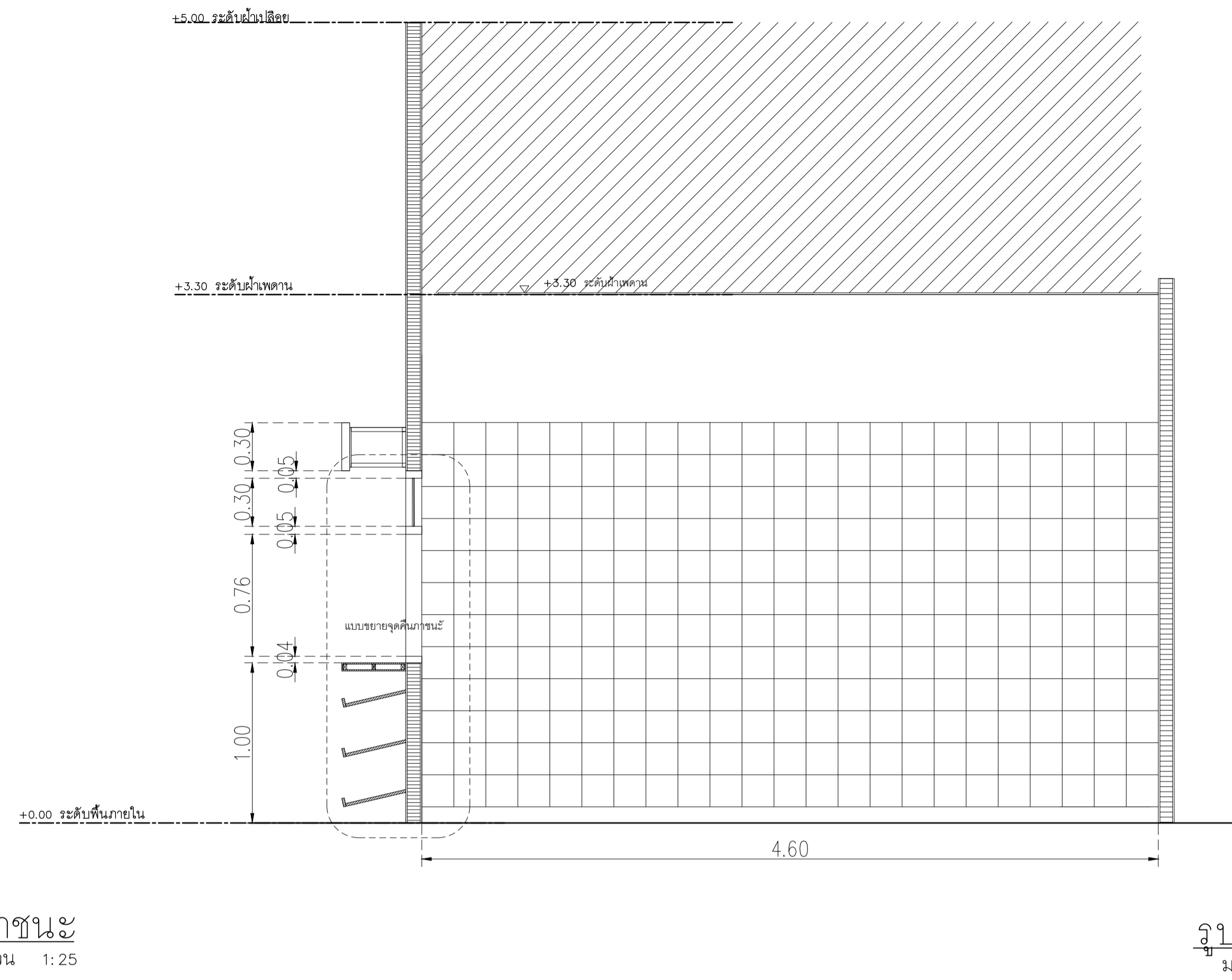
TOTAL

NOTE

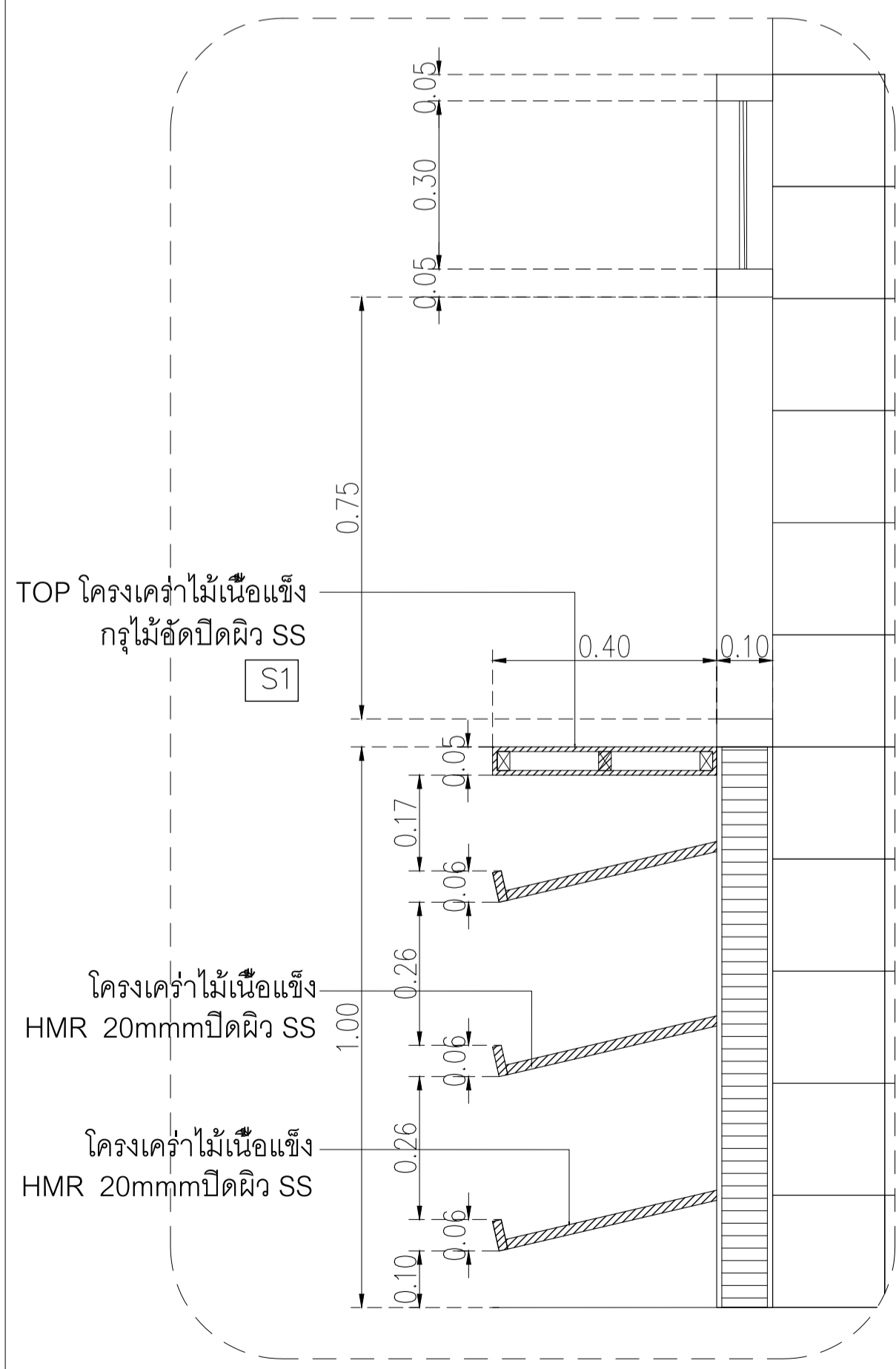
This Drawing is Copyright. All Contractors Must
Check All Dimensions On Site Only Figured Dimensions
And Grid Lines Are To Be Worked From
Discrepancies Must Be Reported Immediately To Be
The Architect Or Engineer Concerned Before Processing



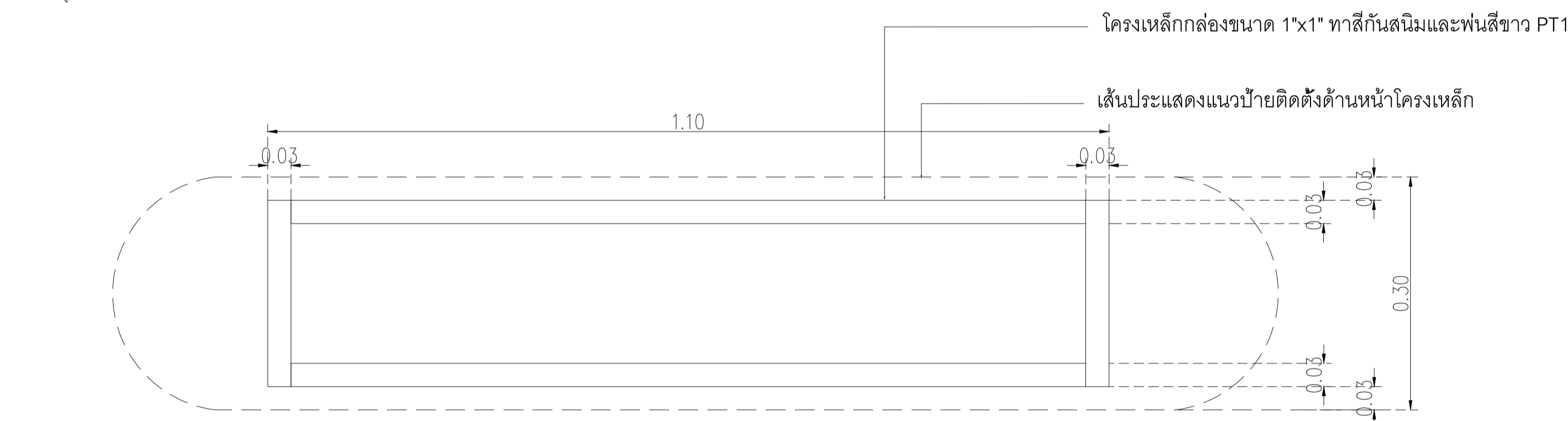
รูปด้านจุดคืนภาชนะ
มาตราส่วน 1:25



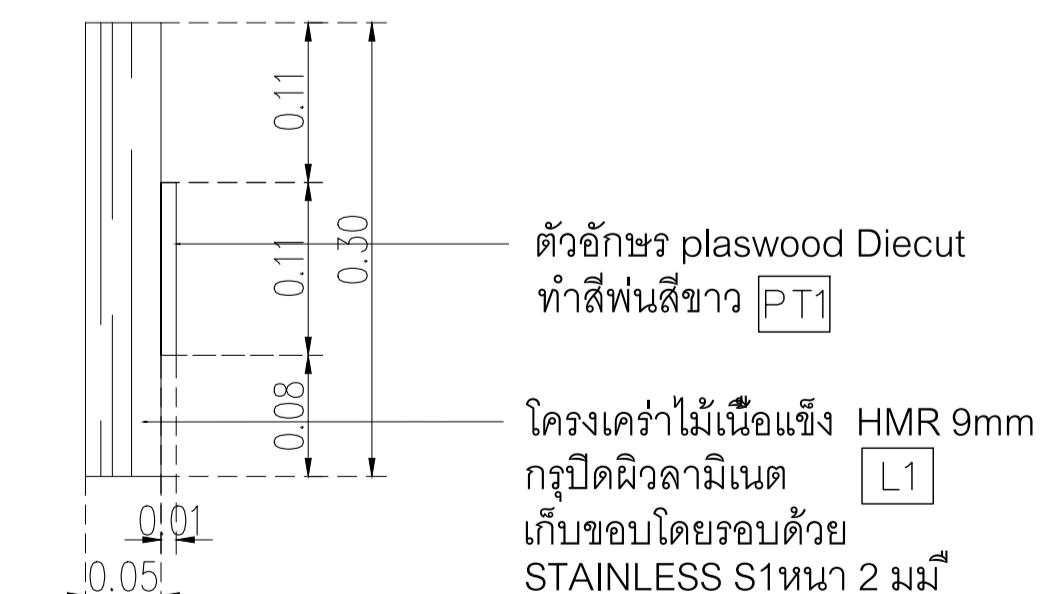
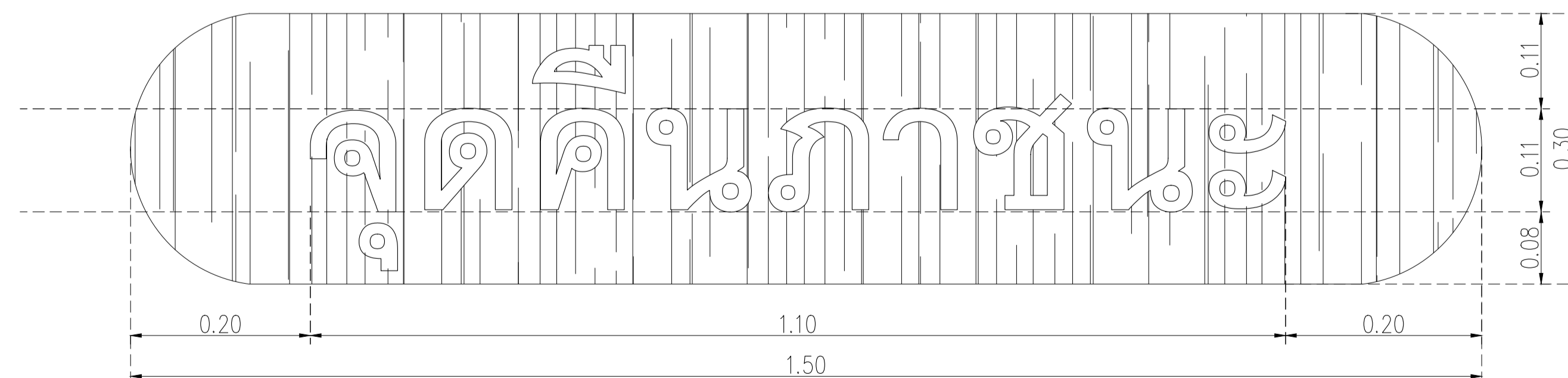
รูปตัด A-A
มาตราส่วน 1:25



แบบขยายจุดคืนภาชนะ
มาตราส่วน 1:10

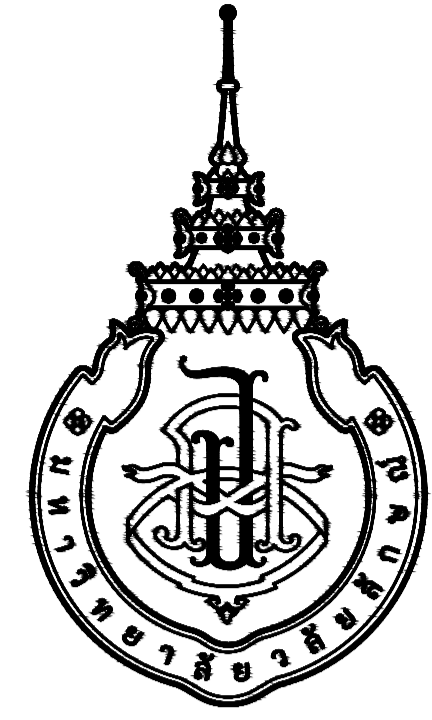


แบบขยายจุดคืนภาชนะ
มาตราส่วน 1:5



รูปด้านแบบขยายจุดคืนภาชนะ
มาตราส่วน 1:5

ตัวอักษร plaswood Diecut
ทำสีพ่นสีขาว PT1
โครงคร่าไม้เนื้อแข็ง HMR 9mm
กรุปิดผิวลามิเนต L1
เก็บขอบโดยรอบด้วย
STAINLESS S1หนา 2 มม



มหาวิทยาลัยวลัยลักษณ์
WALAILAK UNIVERSITY

อาคารส่งเสริมผู้ประกอบการและนวัตกรรม

OWNER : มหาวิทยาลัยวลัยลักษณ์
(เจ้าของโครงการ)

LOCATION : เลขที่ 222 ตำบลไทยบุรี อำเภอท่าศาลา
(สถานที่ตั้ง) จังหวัดนครศรีธรรมราช

BUILDING NAME : แบบตกแต่งภายใน อาคาร CB1
(ชื่ออาคาร)

DRAWING SET		ISSUED OF PACKAGE
<input type="checkbox"/> C CIVIL แบบวิศวกรรมโยธา	<input type="checkbox"/> M MECHANICAL แบบวิศวกรรมเครื่องกล	<input type="checkbox"/> EIA SUBMITTAL แบบขออนุญาตสิ่งแวดล้อม
<input type="checkbox"/> L LANDSCAPE แบบภูมิสถาปัตยกรรม	<input type="checkbox"/> SN SANITARY แบบวิศวกรรมระบบสุขาภิบาล	<input type="checkbox"/> GOVERNMENT SUBMITTAL แบบขออนุญาตปลูกสร้าง
<input type="checkbox"/> A ARCHITECTURAL แบบสถาปัตยกรรม	<input type="checkbox"/> F FIRE PROTECTION แบบวิศวกรรมระบบป้องกันอัคคีภัย	<input checked="" type="checkbox"/> BIDDING แบบประกวดราคา
<input checked="" type="checkbox"/> I INTERIORS แบบสถาปัตยกรรมภายใน	<input type="checkbox"/> E ELECTRICAL แบบวิศวกรรมไฟฟ้า	<input type="checkbox"/> CONTRACT DOCUMENT แบบคู่สัญญาก่อสร้าง
<input type="checkbox"/> S STRUCTURAL แบบวิศวกรรมโครงสร้าง		<input type="checkbox"/> CONSTRUCTION แบบก่อสร้าง
ISSUED DATE :		PAPER TYPE :
20 พฤษภาคม 2567		A1
		PAGE:
		12

สัญลักษณ์ประกอบแบบ

รายการสารบัญประกอบแบบก่อสร้าง

แสดงทิศทางมองรูปด้านอาคาร

สัญลักษณ์รูปด้าน
แสดงตัวเลข หรือ ตัวอักษรกำกับหน้ารูปด้าน
แสดงหมายเลขแบบและวันที่แสดง

แสดงวัสดุตกแต่งพื้น
หรือชนิดอื่น 2
แสดงชื่อห้อง
แสดงค่าระดับผิวพื้นยกต่าง
แสดงความสูงเพดาน จากผิวพื้น
แสดงวัสดุเพดาน

แสดงหมายเลขประเภทโครงสร้างผนัง
แสดงหมายเลขวัสดุผนัง
F1 แสดงวัสดุพื้น
C1 แสดงวัสดุเพดาน
D1 แสดงเบอร์ประตูที่ปรากฏในแปลน หรือรูปด้าน หรือรูปตัด
W1 แสดงเบอร์หน้าต่างที่ปรากฏในแปลน หรือรูปด้าน หรือรูปตัด

ตัวเลขส่วนบนแสดงหมายเลขของรูปด้านที่แสดงในแต่ละด้าน
ตัวอักษรส่วนล่างแสดงเบอร์แผ่นที่แบบปรากฏ หรือแผ่นที่แบบอ้างอิงถึง

แสดงแนวตัดแบบขยายทั่วไป (ตัวอักษรส่วนบน)
ตัวอักษรส่วนล่างแสดงเบอร์แผ่นที่แบบปรากฏ หรือแผ่นที่แบบอ้างอิงถึง

ดูแบบขยาย A A-xx แสดงแบบขยายและเบอร์แผ่นที่แบบปรากฏ

ดูแบบขยาย 1 A-xx แสดงแบบขยายทั่วไป (ตัวอักษรส่วนบน)
ตัวอักษรส่วนล่างแสดงเบอร์แผ่นที่แบบปรากฏ

แสดงแนวเสา

แสดงระยะศูนย์กลางถึงศูนย์กลาง
แสดงระยะศูนย์กลางถึงริม
แสดงระยะริมถึงริม

แสดงทิศเหนือ (ตามแนวลูกศร)

แสดงแนวเขตที่ดิน

แสดงระดับผิวพื้นยกต่าง

แสดงค่าเฉลี่ย

แสดงทิศทาง / แนวลาดเอียง

แสดงเส้นแนวหยุด หรือการยื่นระยะ

คอนกรีต

ผนังก่ออิฐหรืออิฐมวลเบา

ผนังก่ออิฐหรืออิฐมวลเบา
ผนังก่ออิฐมวลเบา 2 ชั้น

เหล็ก, โลหะ

ไม้ตกแต่งผิว

ไม้ไม่ตกแต่งผิว

รูปตัด
รูปด้าน

กระจก

พื้น คอนกรีตสำเร็จรูป

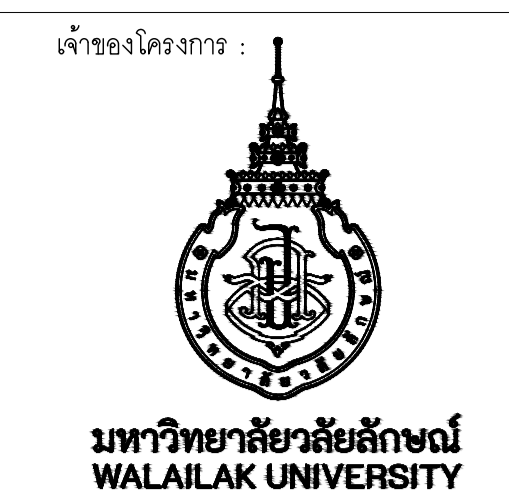
ดิน

ฉนวนกันความร้อน

ผนังสูงไม่ชนเพดาน

ผนังเบา

ลำดับที่	รายการสารบัญ	อาคาร
IN001	สัญลักษณ์ประกอบแบบ และรายการสารบัญประกอบแบบก่อสร้าง	อาคาร CB1
IN002	รายการประกอบแบบก่อสร้าง	อาคาร CB1
IN003	KEYPLAN	อาคาร CB1
IN101	แปลนเพอร์มิเตอร์	อาคาร CB1
IN102	แปลนผนัง	อาคาร CB1
IN103	แปลนวัสดุพื้น	อาคาร CB1
IN104	แปลนฝ้าเพดาน	อาคาร CB1
IN201	รูปด้าน 1	อาคาร CB1
IN202	รูปด้าน 2	อาคาร CB1
IN301	รายการประกอบแบบห้องน้ำ	อาคาร CB1
IN302	แบบขยายห้องน้ำ	
IN401	แบบขยายประตู หน้าต่าง	อาคาร CB1
IN402	แบบขยายประตู หน้าต่าง	อาคาร CB1



PROJECT
**อาคารส่งเสริมผู้ประกอบการ
และนวัตกรรม**

LOCATION
มหาวิทยาลัยวลัยลักษณ์
222 ตำบลไทยบุรี
อำเภอท่าศาลา จังหวัดนครศรีธรรมราช 80160

ARCHITECTS:
นายสนธยา คงชัย สสค 1860

นายชัยภัทร บัวผุด ภาสค 19754

INTERIOR DESIGN
Let's Design Co.,Ltd
นายกานต์ วัฒนศิริ ส-สน 217

นางกิ่งกานต์ วัฒนศิริ ส-สน 218

นางสาวปัทมาพร เขจรนันทน์ สสค 2678

นางสาวกัญญากรณ์ วัฒนศิริ ส-สน 217

STRUCTURE ENGINEERS :
Let's Design Co.,Ltd
นายสมภพ เจริญศิริรักษ์ วศ 1754

วิศวกรผู้ตรวจสองงานโครงสร้าง :

ELECTRICAL ENGINEERS :
Let's Design Co.,Ltd
นายณรินทร์ จาตุโภควัฒน์ วทศ 806

ธนวัฒน์ ตันพิชาติ สทศ 2287

PLUMBING ENGINEER :
Let's Design Co.,Ltd
มานิตย์ เมืองคำ วท 808

ENVIRONMENTAL ENGINEER :
Let's Design Co.,Ltd
อำนาจ สิลวิพัฒนานนท์ สศ 305

MECHANICAL ENGINEERS :
Let's Design Co.,Ltd
มานิตย์ เมืองคำ วท 808

DRAWING DATE :
DRAWING TITLE :
สัญลักษณ์ประกอบแบบ
และรายการสารบัญประกอบแบบก่อสร้าง
อาคาร CB1

DATE DESCRIPTION

JOB NUMBER :
CHECKED :
APPROVED :
DRAWN BY :

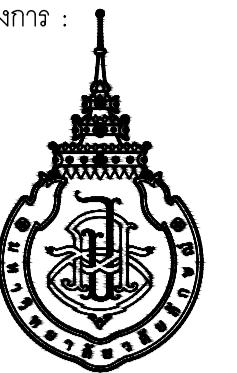
DWG. NUMBER
IN001
TOTAL

NOTE
This Drawing is Copyright. All Contractors Must
Check All Dimensions On Site Only. Figured Dimensions
And Grid Lines Are To Be Worked From.
Discrepancies Must Be Reported Immediately To Be
The Architect Or Engineer Concerned Before Processing.

MATERIAL LIST FOR INTERIOR DESIGN_PROJECT : CB1

WALL STRUCTURE			WALL FINISHING			FLOOR FINISHING			Ceiling		
CODE	MATERIAL PICTURE	DESCRIPTION	CODE	MATERIAL PICTURE	DESCRIPTION	CODE	MATERIAL PICTURE	DESCRIPTION	CODE	MATERIAL PICTURE	DESCRIPTION
P0		ผนังงานสถาปัตยกรรม	W1		ผนัง Sandwich Panel : PU FOAM โฉมทึบ	F1		พื้นงานสถาปัตย์	C1		ฝ้าเพดาน PU FOAM หนา 50 มม ผิวเรียบ 2CB 2.50 lbs FOOD GRADE ของ บริษัท กิจรุ่งเรือง อลูมิเนียม จำกัด 02-118-2969
P1		ผนัง PU FOAM หนา 50 มม ผิวเรียบ 2CB 2.50 lbs FOOD GRADE ของ บริษัท กิจรุ่งเรือง อลูมิเนียม จำกัด 02-118-2969	W2		ผนังกระเบื้องพอร์ซเลน ของ WDC รุ่น GSA01 Shelly White ขนาด 60x60 ซม.	F2		พื้นEPOXY SELF LEVELING 3 มม สีขาว	C2		ฝ้าเพดานเปลือย
P2		ผนังก่ออิฐฉาบปูน มอก153-2540 ขนาด 6.5x1x25 ซม ฉาบเรียบหนา 1.5 ซม	W3		ทาสี TOA Supershield duraclean ที่งา W9120 Simply white หรือเทียบเท่า ICI, Nippon paint, Beger	F3		พื้นเคลือบ หนา 5 มม สีเขียวงานสำหรับภายนอก	C3		ฝ้าเพดานโครงวงแหวนเหล็กชุบสังกะสี กรุอิฐซีเมนต์ขัดขอบขนาด มอก219-2552 ของ GYPROC หรือเทียบเท่า KNAUF, TOA GYPSUM, SCG ชนิดธรรมดา หนา 9 มม ฉาบเรียบ ทาสี TOA 4SEASON A8000 หรือเทียบเท่า
						F4		พื้นกระเบื้องพอร์ซเลน 60x60 ซม สีเทา ยี่ห้อ สุรามรณ รุ่น เรอริช เมจ	C4		ฝ้าเพดานโครงวงแหวนเหล็กชุบสังกะสี กรุอิฐซีเมนต์ขัดขอบขนาด มอก219-2552 ของ GYPROC หรือเทียบเท่า KNAUF, TOA GYPSUM, SCG ชนิดกันชื้น หนา 9 มม ฉาบเรียบ ทาสี TOA 4SEASON A8000 หรือเทียบเท่า
BUILT-IN FURNITURE						LIGHTING					
CODE	MATERIAL PICTURE	DESCRIPTION	CODE	MATERIAL PICTURE	DESCRIPTION						
					ดวงโคม Lamp & Light รุ่น 30x120 LED Panel 40W 220-240v						
					Downlight E73 Brand : Lamp & Light Dimension : W155 x L155 x H170mm Lamp Type : E27 x 1pcs (Prefer LED Blub 6W - 15W) Or PAR30 (13W) Material : Powder Coated Steel,Sand Blast White						

เจ้าของโครงการ :



มหาวิทยาลัยวลัยลักษณ์
WALAILAK UNIVERSITY



PROJECT

อาคารส่งเสริมผู้ประกอบการ
และนวัตกรรม

LOCATION

มหาวิทยาลัยวลัยลักษณ์
222 ตำบลไทยบุรี
อำเภอท่าศาลา จังหวัดนครศรีธรรมราช 80160

ARCHITECTS:

นายสนธยา คงชัย สด 1860

นายชัยภัทร บัวผุด ภาส 19754

INTERIOR DESIGN

Let's Design Co.,Ltd

นายกานต์ รอดสวัสดิ์ ส-สน 217

นางกิ่งกานต์ รอดสวัสดิ์ ส-สน 218

นางสาวปัทมาพร เขจรนันทน์ สด 2678

นางสาววิภากรรณ์ สีวงศ์

STRUCTURE ENGINEERS :

Let's Design Co.,Ltd

นายสมภพ เจริญศรีรักษ์ วศ 1754

วิศวกรผู้ตรวจสอบงานโครงสร้าง :

ELECTRICAL ENGINEERS :

Let's Design Co.,Ltd

นายณรินทร์ จาตุโคตวัฒน์ วทศ 806

ธนวัฒน์ ต้นปิติชาติ สทศ 2287

PLUMBING ENGINEER :

Let's Design Co.,Ltd

มานิตย์ เมืองคำ วทศ 808

ENVIRONMENTAL ENGINEER :

Let's Design Co.,Ltd

อำนาจ สิลวิพัฒนานนท์ สศ 305

MECHANICAL ENGINEERS :

Let's Design Co.,Ltd

มานิตย์ เมืองคำ วทศ 808

DRAWING DATE :

DRAWING TITLE :

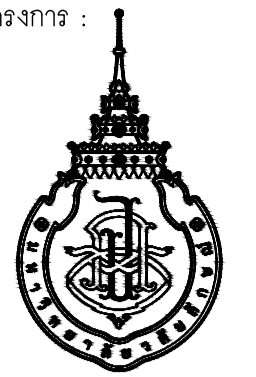
รายการประกอบแบบก่อสร้าง

อาคาร CB1

DATE	DESCRIPTION

JOB NUMBER :	DWG. NUMBER
CHECKED :	IN002
APPROVED :	TOTAL
DRAWN BY :	

NOTE
This Drawing is Copyright. All Contractors Must
Check All Dimensions On Site Only. Figures Dimensions
And Grid Lines Are To Be Worked From.
Discrepancies Must Be Reported Immediately To Be
The Architect Or Engineer Concerned Before Processing.



มหาวิทยาลัยวลัยลักษณ์
WALILAK UNIVERSITY



PROJECT

อาคารส่งเสริมผู้ประกอบการ
และนวัตกรรม

LOCATION

มหาวิทยาลัยวลัยลักษณ์
222 ตำบลไทยบุรี
อำเภอท่าศาลา จังหวัดนครศรีธรรมราช 80160

ARCHITECTS:

นายสนธยา คงชัย สด 1860

นายชัยภัทร บัวหุด ภาส 19754

INTERIOR DESIGN

นายกันต์ วัฒนศิริ ส-สน 217

นางกัญญาจัน วัฒนศิริ ส-สน 218

นางสาวปณทพร เขจรนันท์ สด 2678

นางสาววิภาภรณ์ สีวงค์

STRUCTURE ENGINEERS:

นายสมภพ เจริญศิริภักดิ์ วศ 1754

วิศวกรผู้ตรวจออกแบบโครงสร้าง:

ELECTRICAL ENGINEERS:

นายณรินทร์ จาตุโภควัฒน์ วท 806

ฉนวนกันความร้อน สฟ 2287

PLUMBING ENGINEER:

มานิตย์ เมืองคำ วท 808

ENVIRONMENTAL ENGINEER:

อำนาจ สิววัฒนานนท์ สส 305

MECHANICAL ENGINEERS:

มานิตย์ เมืองคำ วท 808

DRAWING DATE:

DRAWING TITLE:

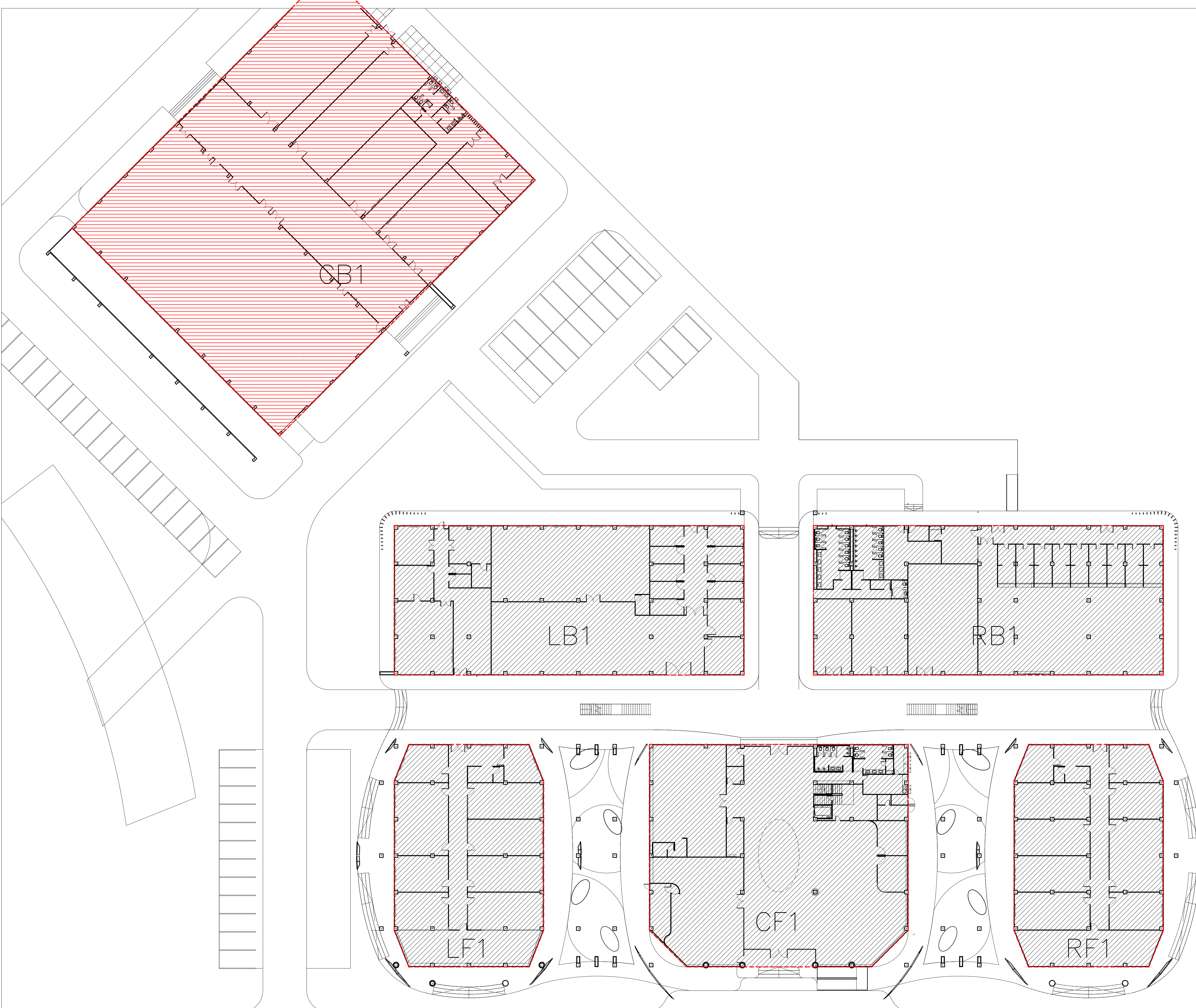
KEY PLAN

อาคาร CB1

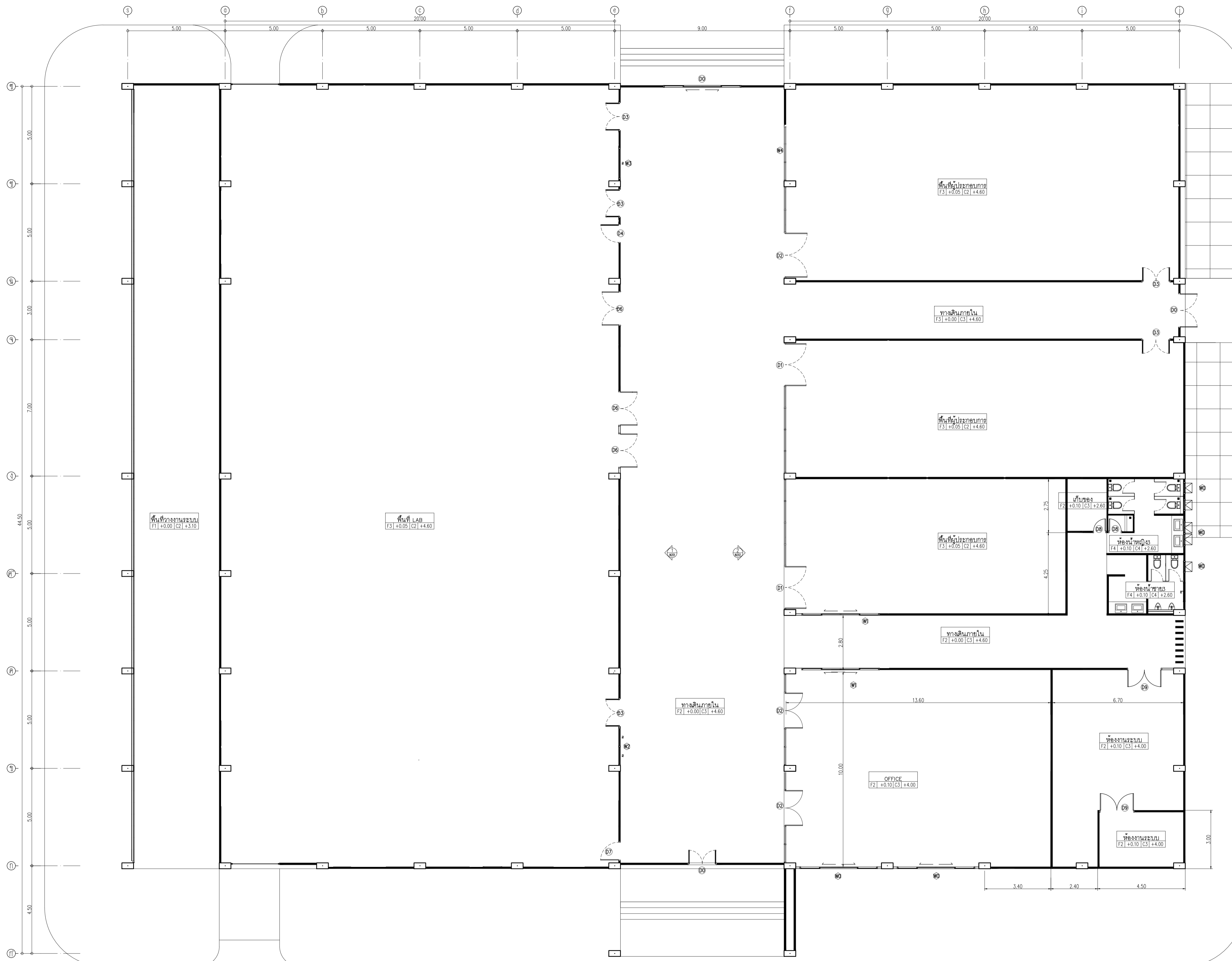
DATE	DESCRIPTION

JOB NUMBER:	DWG. NUMBER
CHECKED:	IN003
APPROVED:	TOTAL
DRAWN BY:	

NOTE
This Drawing is Copyright. All Contractors Must
Check All Dimensions On Site Only Figured Dimensions
And Grid Lines Are To Be Worked From
Discrepancies Must Be Reported Immediately To Be
The Architect Or Engineer Concerned Before Processing



อาคาร CB1
KEY PLAN
SCALE 1 : 250



DATE	DESCRIPTION

JOB NUMBER :	DWG. NUMBER
CHECKED :	IN101
APPROVED :	TOTAL
DRAWN BY :	

อาคาร CB1
 แปลนเฟอร์นิเจอร์
 SCALE 1 : 100

NOTE
 This Drawing is Copyright. All Contractors Must
 Check All Dimensions On Site Only. Figured Dimensions
 And Grid Lines Are To Be Worked From.
 Discrepancies Must Be Reported Immediately To Be
 The Architect Or Engineer Concerned Before Processing.



มหาวิทยาลัยวลัยลักษณ์
WALAILAK UNIVERSITY



Let's Design

PROJECT

อาคารส่งเสริมผู้ประกอบการ
และนวัตกรรม

LOCATION

มหาวิทยาลัยวลัยลักษณ์
222 ตำบลไทยบุรี
อำเภอท่าศาลา จังหวัดนครศรีธรรมราช 80160

ARCHITECTS:

นายสนธยา คงชัย สดถ 1860

นายชัยภัทร บัวผุด ภาสดี 19754

INTERIOR DESIGN

Let's Design Co.,Ltd

นายกานต์ รอดสวัสดิ์ ส-สน 217

นางกิ่งกานต์ รอดสวัสดิ์ ส-สน 218

นางสาวปัทมาพร เขจรนันท์ สดถ 2678

นางสาวกัญญากรณ์ ธิวงศ์

กัญญากรณ์ ธิวงศ์

STRUCTURE ENGINEERS :

Let's Design Co.,Ltd

นายสมภพ เงินศรีรักษ์ วล1754

วิศวกรผู้ตรวจสอบงานโครงสร้าง :

ELECTRICAL ENGINEERS :

Let's Design Co.,Ltd

นายณรินทร์ จาตุโคตวัฒน์ วทศ 806

ธนวัฒน์ ตันพิชาติ สทศ 2287

PLUMBING ENGINEER :

Let's Design Co.,Ltd

มานิตย์ เมืองคำ วท 808

ENVIRONMENTAL ENGINEER :

Let's Design Co.,Ltd

อำนาจ สิลวิพัฒนานนท์ สส 305

MECHANICAL ENGINEERS :

Let's Design Co.,Ltd

มานิตย์ เมืองคำ วท 808

DRAWING DATE :

DRAWING TITLE :

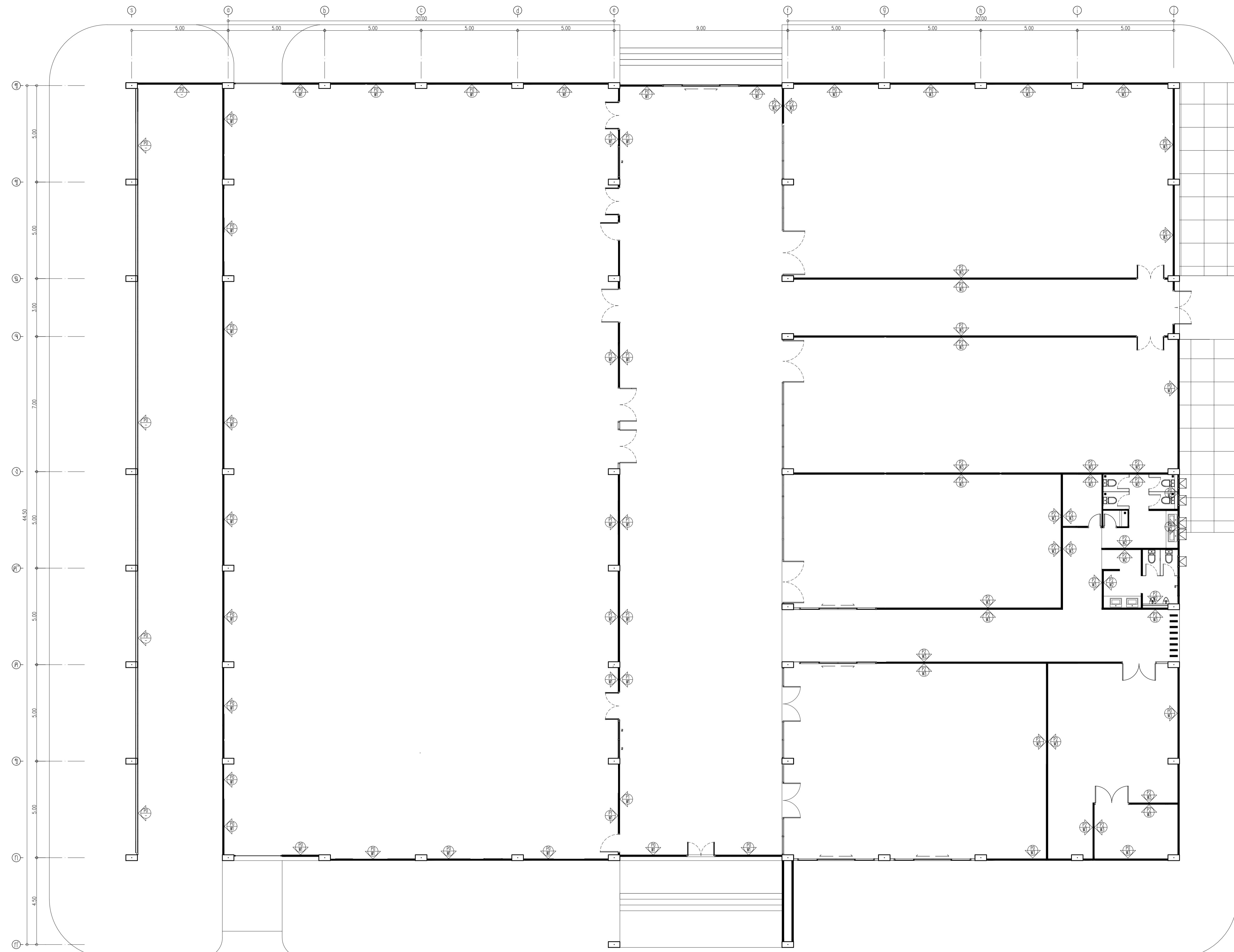
แปลนผนัง

อาคาร CB1

DATE	DESCRIPTION

JOB NUMBER :	DWG. NUMBER
CHECKED :	IN102
APPROVED :	TOTAL
DRAWN BY :	

NOTE
This Drawing is Copyright. All Contractors Must
Check All Dimensions On Site Only. Figured Dimensions
And Grid Lines Are To Be Worked From.
Discrepancies Must Be Reported Immediately To Be
The Architect Or Engineer Concerned Before Processing



Symbol	Description	Symbol	Description	Symbol	Description
P0	ผนังงานสถาปัตย์คอนกรีต	P2	ผนังทาสีหรือทาสี ผนังทาสี 2540 ขนาด 6.5x11x25 ซม. ฉาบเรียบหนา 1.5 ซม.	W2	ผนังทาสีหรือทาสี ผนังทาสี ของ WDC รุ่น GSA01 Shelly White ขนาด 60x60 ซม.
P1	ผนัง PU FOAM หนา 50 มม. สีทาสี 2CB 2.50 ลิตร FOOD GRADE ของ นีพ็อน พิกัดผนัง ผนังทาสี 02-118-2969	W1	ผนัง Sandwich Panel : PU FOAM หนา 50 มม.	W3	ทาสี TOA Supershield duraclean ที่ผนัง W9120 Simply white หรือสีทาสี TOA, Nippon point, Berger

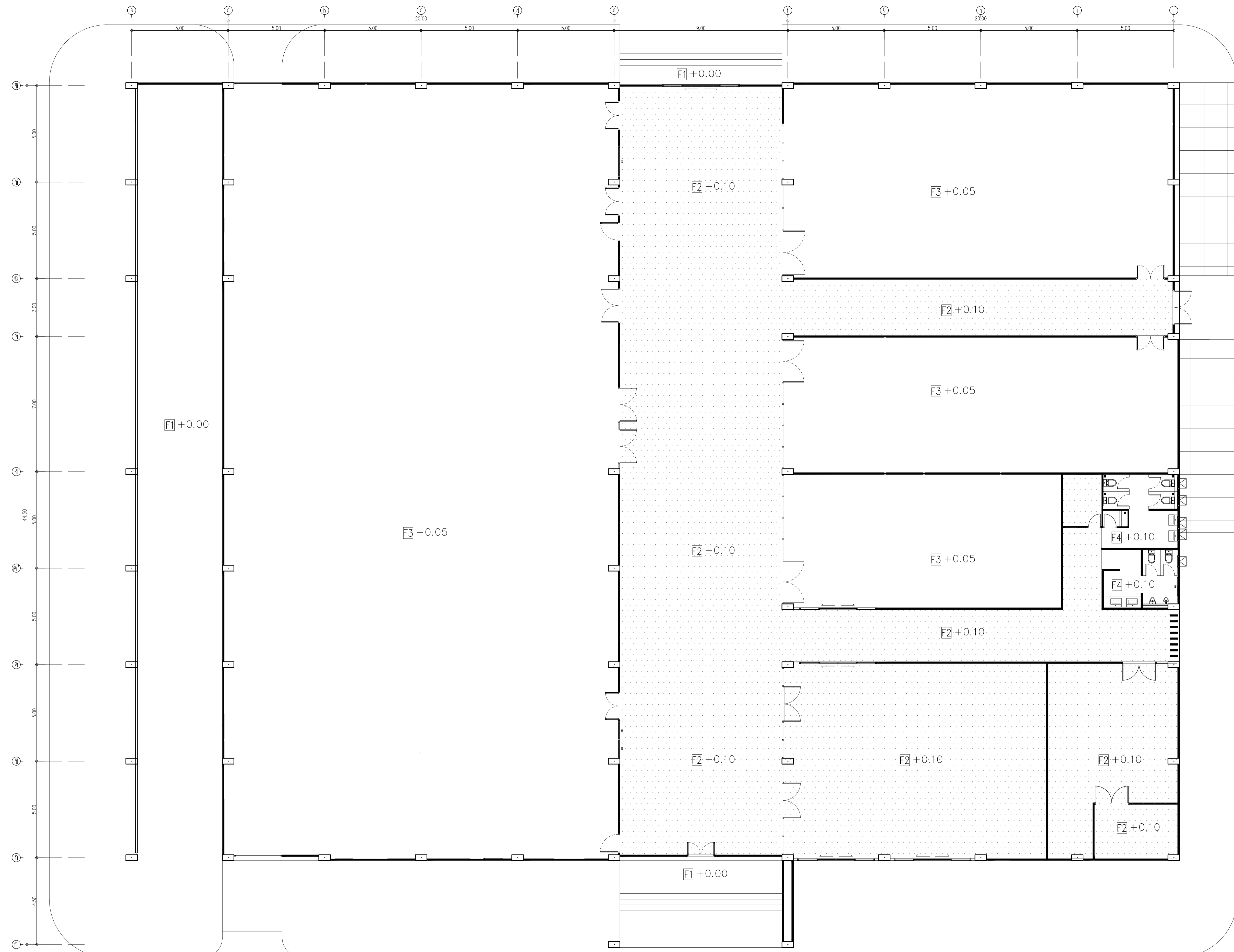
อาคาร CB1
แปลนผนัง
SCALE 1 : 100



DATE	DESCRIPTION

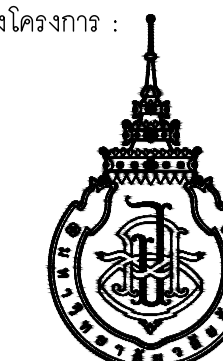
JOB NUMBER :	DWG. NUMBER
CHECKED :	IN103
APPROVED :	TOTAL
DRAWN BY :	

NOTE
This Drawing is Copyright. All Contractors Must
Check All Dimensions On Site Only. Figures Dimensions
And Grid Lines Are To Be Worked From.
Discrepancies Must Be Reported Immediately To Be
The Architect Or Engineer Concerned Before Processing



Symbol	Description	Symbol	Description
F1	พื้นงานเสถียร	F3	พื้นเคลือบสี 5 มม. เติร์บงานล้างพร้อมขนาด
F2	พื้น EPOXY SELF LEVELING 3 MM สีขาว	F4	พื้นกระเบื้องเซรามิก 60x60 สีเบจ ยี่ห้อ สุราษฎร์ รุ่น เซอร์วิส เบจ

อาคาร CB1
แปลนวัสดุพื้น
SCALE 1 : 100



มหาวิทยาลัยวลัยลักษณ์
WALAILAK UNIVERSITY



Let's Design
บริษัท ผลิตไทย จำกัด
เลขที่ 102/30 หมู่ 10 ต.บ้านไร่ อ.บ้านไร่ จ.พิจิตร
โทร 02-947-9151

PROJECT

อาคารส่งเสริมผู้ประกอบการ
และนวัตกรรม

LOCATION

มหาวิทยาลัยวลัยลักษณ์
222 ตำบลไทยบุรี
อำเภอท่าศาลา จังหวัดนครศรีธรรมราช 80160

ARCHITECTS:

นายสนธยา คงชัย สสจ 1860

นายชัยภัทร บัวหุด ภูสจ 19754

INTERIOR DESIGN

นายกานต์ รอดสวัสดิ์ ส-สน 217

นางกิ่งกานต์ รอดสวัสดิ์ ส-สน 218

นางสาวปัทมาพร เขจรนันท์ สสจ 2678

นางสาวกัญญากรณีย์ สิว่อง

นางสาวกัญญากรณีย์ สิว่อง

STRUCTURE ENGINEERS :

นายสมภพ เงินศรีรักษ์ วสจ 1754

วิศวกรผู้ตรวจสอบงานโครงสร้าง :

ELECTRICAL ENGINEERS :

นายณรินทร์ จาตุโคตวัฒน์ วทศ 806

ธนวัฒน์ ตันพิชาติ สทศ 2287

PLUMBING ENGINEER :

มานิตย์ เมืองคำ วท 808

ENVIRONMENTAL ENGINEER :

อานาจ สิลวิฒนานนท์ สส 305

MECHANICAL ENGINEERS :

มานิตย์ เมืองคำ วท 808

DRAWING DATE :

DRAWING TITLE :

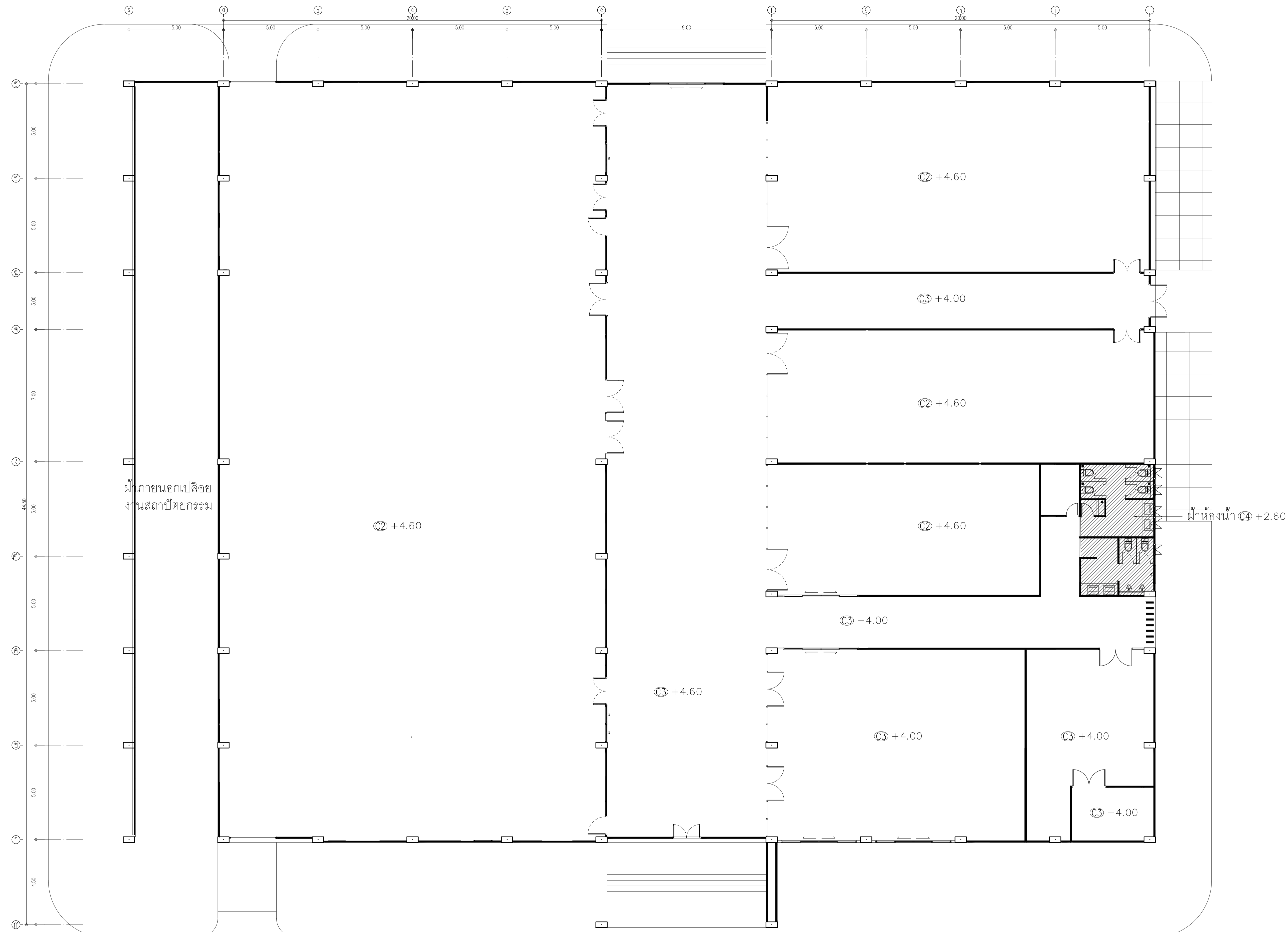
แปลนฝ้าเพดาน

อาคาร CB1

DATE	DESCRIPTION

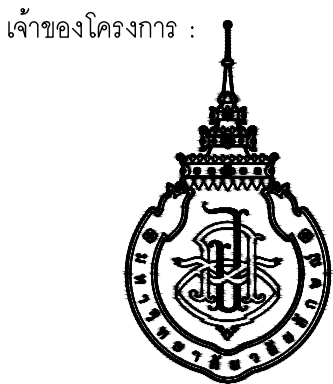
JOB NUMBER :	DWG. NUMBER
CHECKED :	IN104
APPROVED :	TOTAL
DRAWN BY :	

NOTE
This Drawing is Copyright. All Contractors Must
Check All Dimensions On Site Only. Figured Dimensions
And Grid Lines Are To Be Worked From.
Discrepancies Must Be Reported Immediately To Be
The Architect Or Engineer Concerned Before Processing



Symbol	Description	Symbol	Description
C1	ฝ้าเพดาน PU FOAM หนา 50 มม สีขาว 2CB 2.50 85 FOOD GRADE หนา 1-1.5 ซม สีฟ้า 2.50 85 อลูมิเนียม 02-118-2969	C3	ฝ้าเพดานโครงขางเหล็กชุบสีเทาเคลือบสีเทา 219-2552 ของ GYPROC หรือเทียบเท่า KNAUF, TOA GYPSUM, SGC ชนิดธรรมดา หนา 9 มม. ฉาบเรียบ หนาสี TOA 4SEASON A8000 หรือเทียบเท่า
C2	ฝ้าเพดานเปลือย	C4	ฝ้าเพดานโครงขางเหล็กชุบสีเทาเคลือบสีเทา 219-2552 ของ GYPROC หรือเทียบเท่า KNAUF, TOA GYPSUM, SGC ชนิดกันชื้น หนา 9 มม. ฉาบเรียบ หนาสี TOA 4SEASON A8000 หรือเทียบเท่า

อาคาร CB1
แปลนฝ้าเพดาน
SCALE 1 : 100



มหาวิทยาลัยวลัยลักษณ์
WALAILAK UNIVERSITY



PROJECT

อาคารส่งเสริมผู้ประกอบการ
และนวัตกรรม

LOCATION

มหาวิทยาลัยวลัยลักษณ์
222 ตำบลไทยบุรี
อำเภอท่าศาลา จังหวัดนครศรีธรรมราช 80160

ARCHITECTS:

นายสนธยา คงชัย สสท 1860

นายชัยภัทร บัวหุด ภาสท 19754

INTERIOR DESIGN

Let's Design Co.,Ltd

นายกันต์ รอดสวัสดิ์ ส-สน 217

นางกิ่งกานจน์ รอดสวัสดิ์ ส-สน 218

นางสาวปัทมาพร เขจรนันท์ สสท 2678

นางสาวกัญญากรณ์ สิว่อง

STRUCTURE ENGINEERS:

Let's Design Co.,Ltd

นายสมภพ เจริญศรีรักษ์ วท1754

วิศวกรผู้ตรวจผลงานโครงสร้าง :

ELECTRICAL ENGINEERS:

Let's Design Co.,Ltd

นายณรินทร์ จารุโคตวิวัฒน์ วทก 806

ธนวัฒน์ ตันพิชาติ สทก 2287

PLUMBING ENGINEER:

Let's Design Co.,Ltd

มานิตย์ เมืองคำ วท 808

ENVIRONMENTAL ENGINEER:

Let's Design Co.,Ltd

อำนาจ สิลวิพัฒน์นนท์ สส 305

MECHANICAL ENGINEERS:

Let's Design Co.,Ltd

มานิตย์ เมืองคำ วท 808

DRAWING DATE:

DRAWING TITLE:

รูปด้าน 1

อาคาร CB1

DATE

DESCRIPTION

JOB NUMBER:

CHECKED:

APPROVED:

DRAWN BY:

DWG. NUMBER

IN201

TOTAL

NOTE

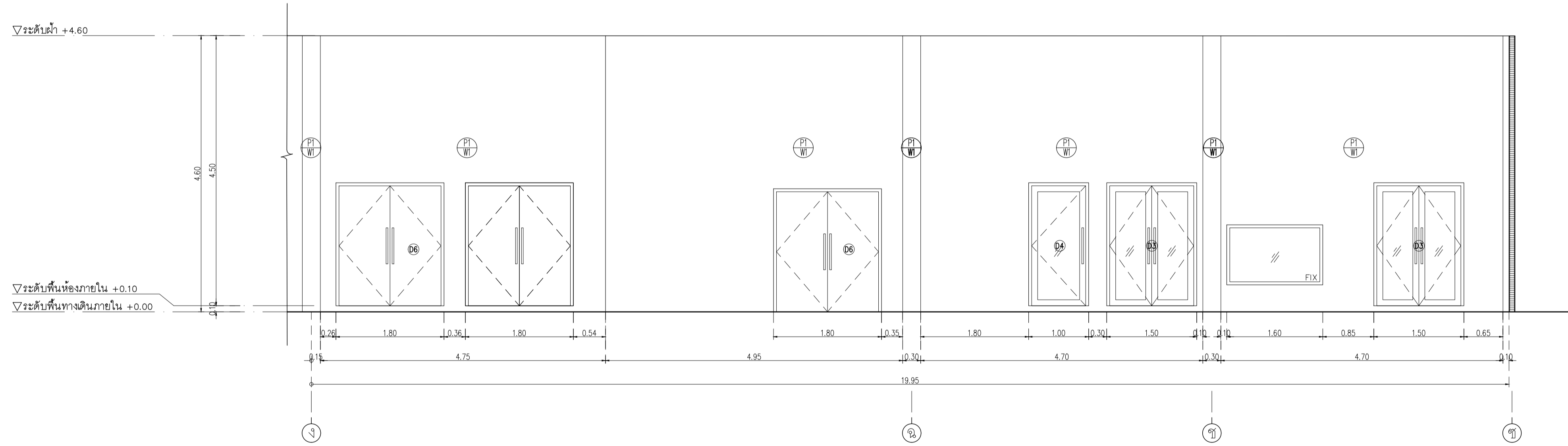
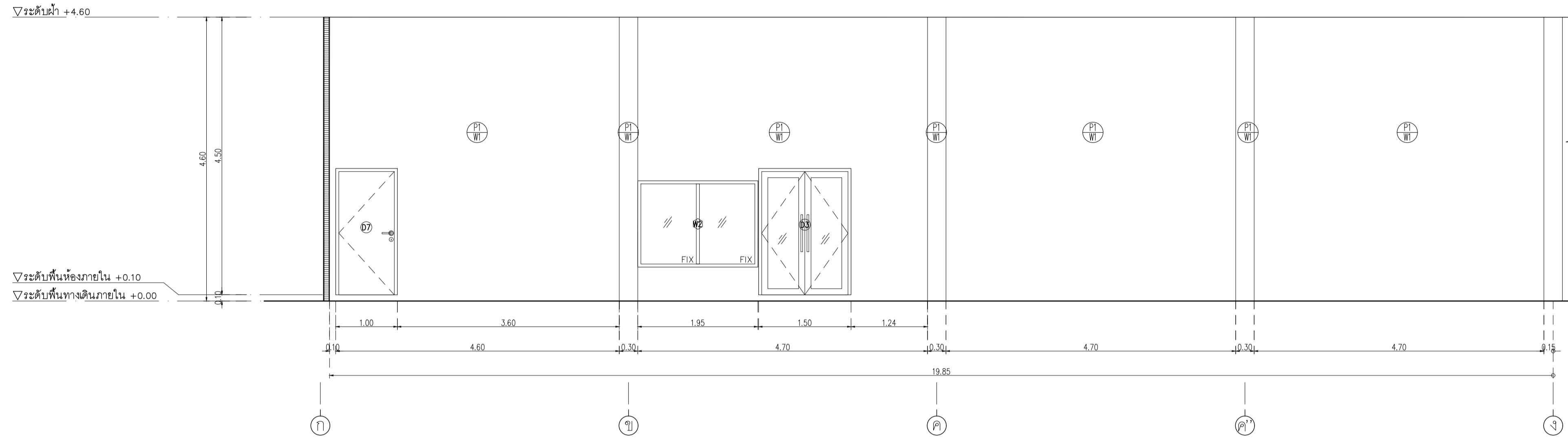
This Drawing is Copyright. All Contractors Must

Check All Dimensions On Site Only. Figured Dimensions

And Grid Lines Are To Be Worked From.

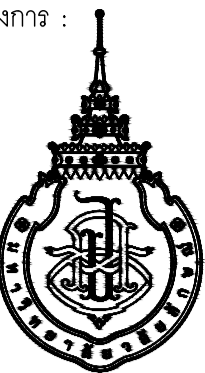
Discrepancies Must Be Reported Immediately To Be

The Architect Or Engineer Concerned Before Processing



อาคาร CB1
รูปด้าน 1
SCALE 1 : 50

เจ้าของโครงการ :



มหาวิทยาลัยวลัยลักษณ์
WALAILAK UNIVERSITY



Let's Design
บริษัท ผลิตไทย จำกัด
เลขที่ 102/30 หมู่ 10 ต.บ้านใหม่ อ.เมือง จ.นครศรีธรรมราช 80160
โทร 02 947 9151

PROJECT

อาคารส่งเสริมผู้ประกอบการ
และนวัตกรรม

LOCATION

มหาวิทยาลัยวลัยลักษณ์
222 ตำบลไทยบุรี
อำเภอท่าศาลา จังหวัดนครศรีธรรมราช 80160

ARCHITECTS:

นายสนธยา คงชัย สสท 1860

นายชัยภัทร บัวหุด ภาสท 19754

INTERIOR DESIGN

Let's Design Co.,Ltd

นายกานต์ รอดสวัสดิ์ ส-สน 217

นางกัญญากรณ์ รอดสวัสดิ์ ส-สน 218

นางสาวปัทมาพร เขจรนันท์ สสท 2678

นางสาวกัญญากรณ์ รอดสวัสดิ์ ส-สน 217

STRUCTURE ENGINEERS :

Let's Design Co.,Ltd

นายสมภพ เสงี่ยมศิริภักษ์ วศ 1754

วิศวกรผู้ตรวจผลงานโครงสร้าง :

ELECTRICAL ENGINEERS :

Let's Design Co.,Ltd

นายณรินทร์ จารุโคตวิวัฒน์ วทศ 806

ธนวัฒน์ ตันพิชาติ สทศ 2287

PLUMBING ENGINEER :

Let's Design Co.,Ltd

มานิตย์ เมืองคำ วทศ 808

ENVIRONMENTAL ENGINEER :

Let's Design Co.,Ltd

อำนาจ สิลวิพัฒน์นันท์ สศ 305

MECHANICAL ENGINEERS :

Let's Design Co.,Ltd

มานิตย์ เมืองคำ วทศ 808

DRAWING DATE :

DRAWING TITLE :

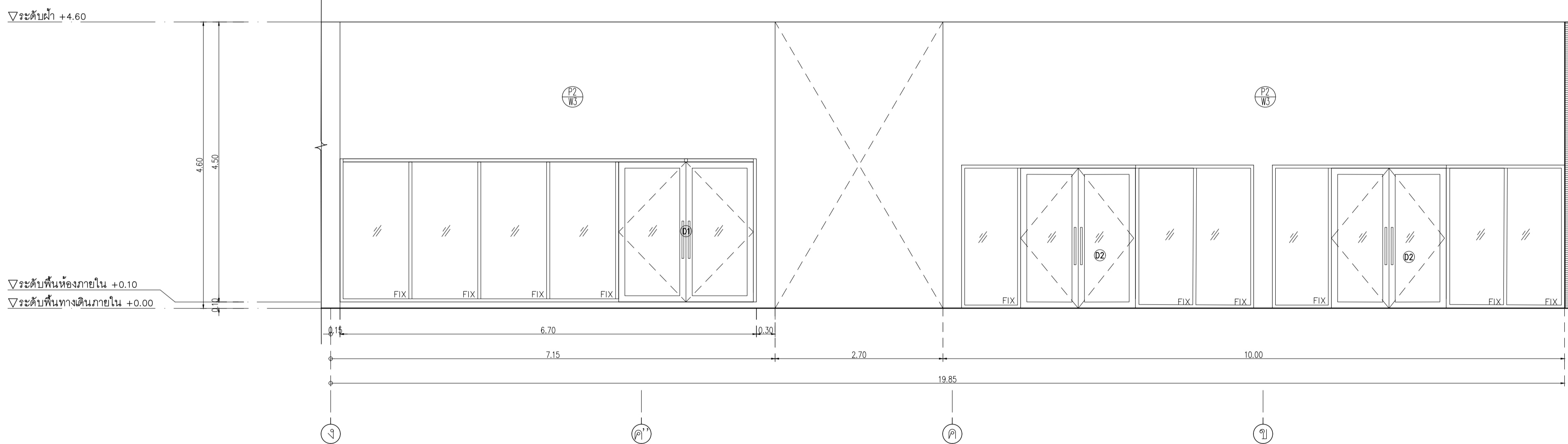
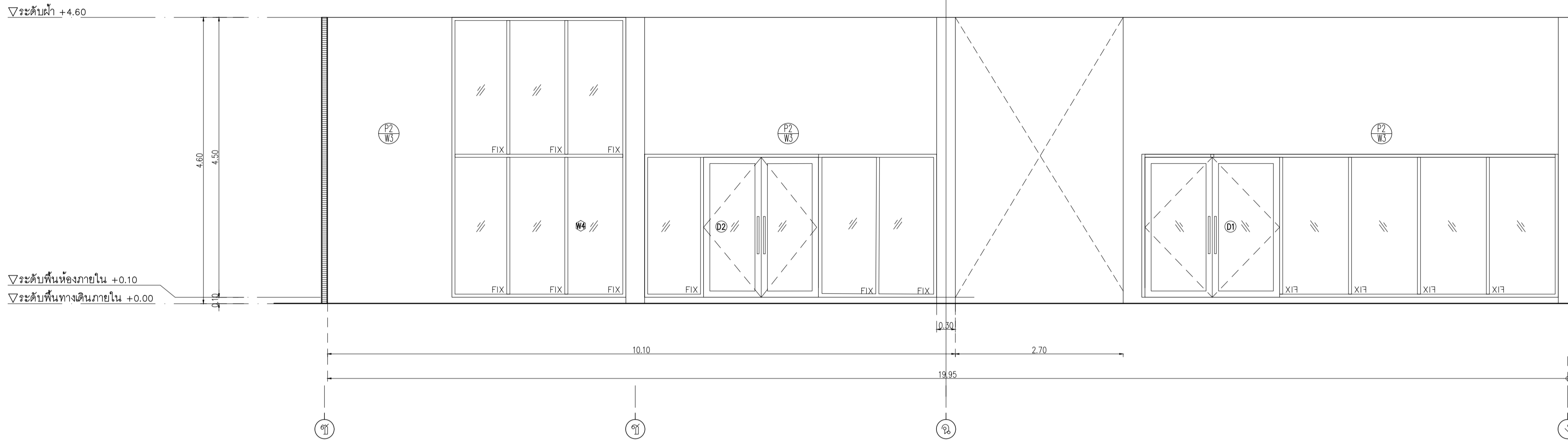
รูปด้าน 2

อาคาร CB1

DATE	DESCRIPTION

JOB NUMBER :	DWG. NUMBER
CHECKED :	IN202
APPROVED :	TOTAL
DRAWN BY :	

NOTE
This Drawing is Copyright. All Contractors Must
Check All Dimensions On Site Only Figured Dimensions
And Grid Lines Are To Be Worked From.
Discrepancies Must Be Reported Immediately To Be
The Architect Or Engineer Concerned Before Processing



อาคาร CB1
รูปด้าน 2
SCALE 1 : 50

ห้องน้ำอาคาร CB1

รายการประกอบแบบสุขภัณฑ์และอุปกรณ์

สัญลักษณ์	รายการ	ผู้ผลิต	รุ่น	สี	หมายเหตุ
LAVI	LAVATORY ชนิดตั้งคาน้ำโครโคร ก๊อกเดี่ยวข้างอ่างหน้า พอน์ทึง P-Trap สแตนเลส STOP VALVE สายน้ำดี	COTTO	หรือเทียบเท่า CT1113A (HM) CT683 (HM) CT670V (HM) CT179N(HM) Z402 (HM)	WHITE CHROME CHROME CHROME CHROME	
	TOP คาน้ำโครโคร ฟินเนอริตี้ตั้งคาน้ำสูง หน้า 20 มม				
WC	WATER CLOSET นั่งราบ สายฉีดชำระ STOP VALVE	COTTO	หรือเทียบเท่า CT9912#CR(HM) CT179N(HM)	WHITE CHROME CHROME	
UR	URINAL FLUSH VALVE	COTTO	หรือเทียบเท่า C3121 CT457XDF	WHITE CHROME	
FC	FAUCET ก๊อกเดี่ยว ห้อง JAN	COTTO	หรือเทียบเท่า CT175C1(HW)	CHROME	
FD	ผ้ากระดาษ Stainless ดีกกลิ่น ชนิดพัดตามงานระบบ	COTTO	หรือเทียบเท่า CT697Z2P(HM)	CHROME	
PH	กล่องบรรจุกระดาษแบบม้วน	Kimberly-Clark Aquarius*	หรือเทียบเท่า Roll Toilet Paper Dispensers 70270	WH	
MR	กระดาษหนา 6 มม สีขนานตามแบบ		ขนาด H28.5 x W27.8 x D14.4cm		
	หมายเหตุ				

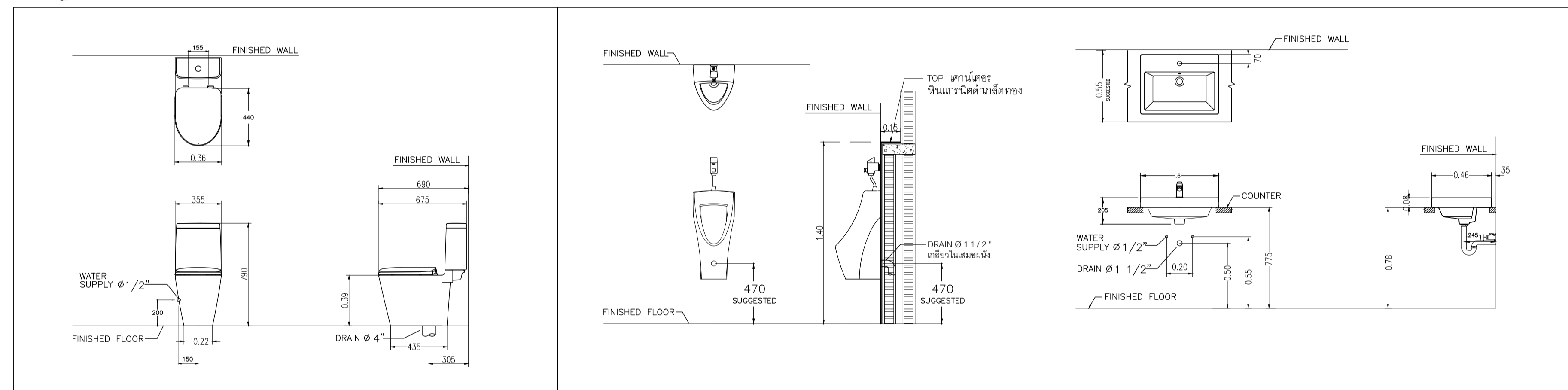
รายการประกอบแบบวัสดุห้องน้ำหญิง

รายการประกอบเบื้องต้น				
รายการ	ขนาด	รุ่น	ผู้ผลิต	
กระเบื้องปูพื้น	60x60 ซม	Weather Gray Code : GRW01	WDC หรือเทียบเท่า	
กระเบื้องผนัง	60x60 ซม	Weather Gray Code : GRW01	WDC หรือเทียบเท่า	
รายการบานประตู				
ผนังห้องน้ำล้างรูป	มาตรฐาน	25MFF ชนิดกันน้ำ ลายไม้	Valor หรือเทียบเท่า Willy, Panel, Dolphin	
รายการฝ้าเพดาน				
ฝ้าเพดาน		ฝ้าเพดานโครงข่ายความถี่สูงระบบกลึงยิปซัมบอร์ดขอบลาด นกบ219-2552 ชนิดกันชื้น หน้า 9 มม.ขาวเรียบ ทาสี TOA 4SEASON AB000 หรือเทียบเท่า	GYPROC หรือเทียบเท่า KNAUF, TOA GYPSUM, SCG	

รายการประกอบแบบวัสดุห้องน้ำชาย

รายการประกอบเบื้องต้น				
รายการ	ขนาด	รุ่น	ผู้ผลิต	
กระเบื้องปูพื้น	60x60 ซม	พื้นกระเบื้องเทอร์ราซอล 60x60 สีเบจ ยี่ห้อ สุราษฎร์ รุ่น เซอร์วิส เบจ	WDC หรือเทียบเท่า	
กระเบื้องผนัง	60x60 ซม	พื้นกระเบื้องเทอร์ราซอล 60x60 สีเบจ ยี่ห้อ สุราษฎร์ รุ่น เซอร์วิส เบจ	WDC หรือเทียบเท่า	
รายการบานประตู				
ผนังห้องน้ำล้างรูป	มาตรฐาน	25MFF ชนิดกันน้ำ ลายไม้	Valor หรือเทียบเท่า Willy, Panel, Dolphin	
รายการฝ้าเพดาน				
ฝ้าเพดาน		ฝ้าเพดานโครงข่ายความถี่สูงระบบกลึงยิปซัมบอร์ดขอบลาด นกบ219-2552 ชนิดกันชื้น หน้า 9 มม.ขาวเรียบ ทาสี TOA 4SEASON AB000 หรือเทียบเท่า	GYPROC หรือเทียบเท่า KNAUF, TOA GYPSUM, SCG	

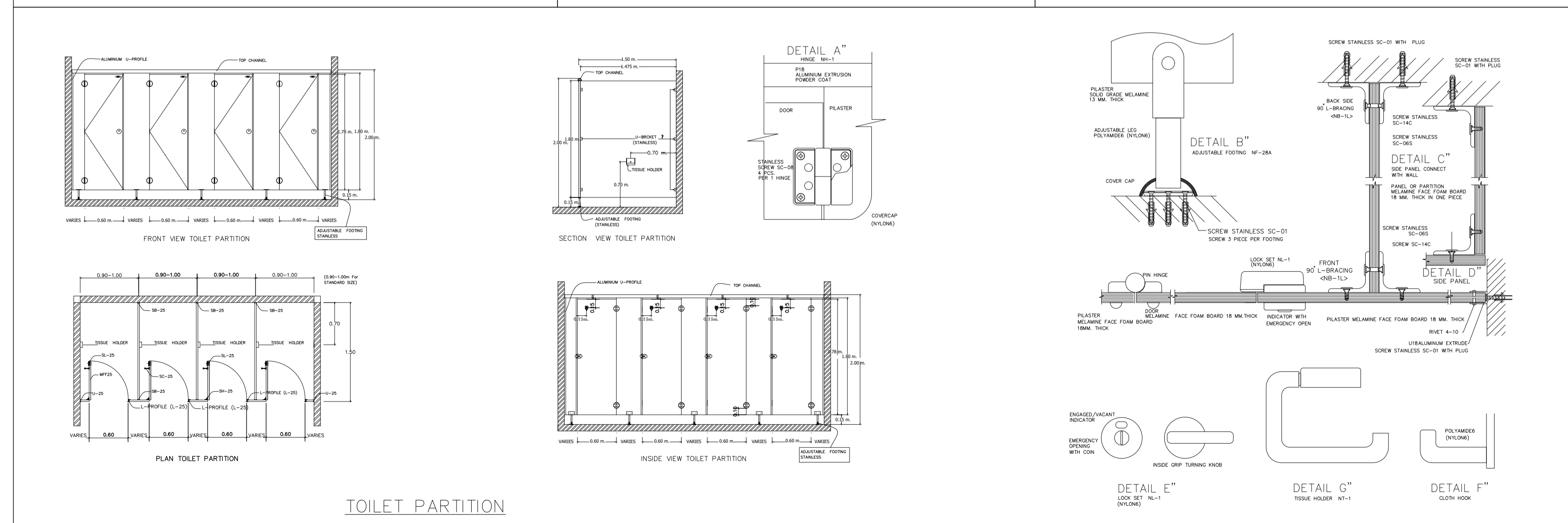
มาตรฐานการติดตั้งสุขภัณฑ์



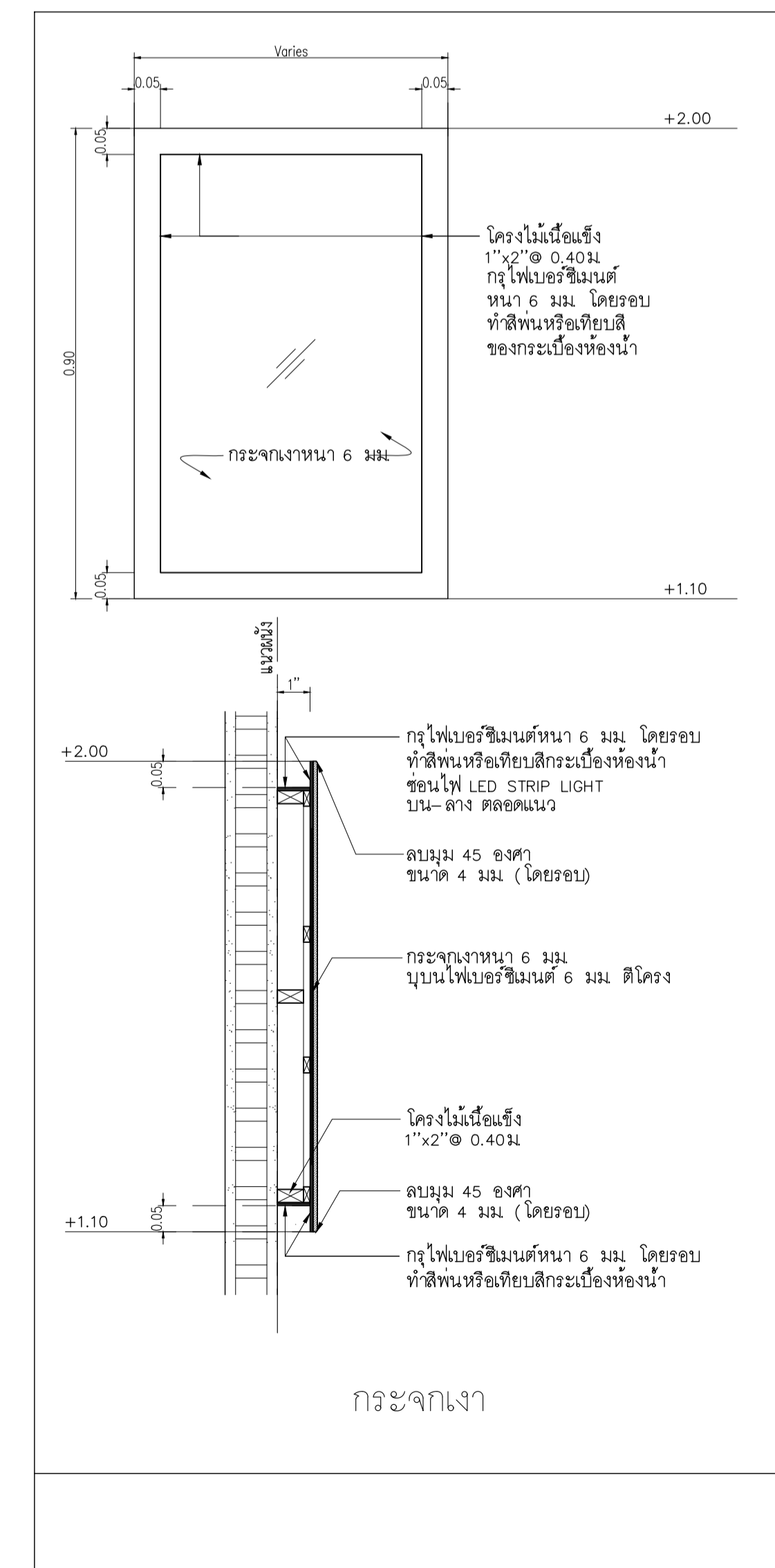
โถล้างมือ

โถปัสสาวะ

อ่างล้างหน้า

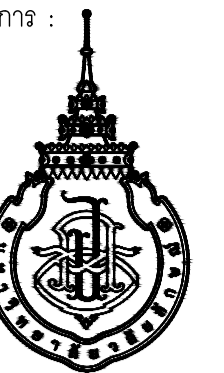


TOILET PARTITION



กระจกเงา

เจ้าของโครงการ :



มหาวิทยาลัยวลัยลักษณ์
WALAILAK UNIVERSITY



PROJECT

อาคารส่งเสริมผู้ประกอบการ
และนวัตกรรม

LOCATION

มหาวิทยาลัยวลัยลักษณ์
222 ตำบลไทรบุรี
อำเภอท่าศาลา จังหวัดนครศรีธรรมราช 80160

ARCHITECTS:

นายสนธิยา คงชัย สดล 1860

นายชัยภัทร บัวหุด ภาสดี 19754

INTERIOR DESIGN

นายกันต วัฒนศิริ ส-สน 217

นางกัญญา รอดสวัสดิ์ ส-สน 218

นางสาวปัทมาพร เชนันท์ สดล 2678

นางสาวกัญญา รอดสวัสดิ์ ส-สน 217

STRUCTURE ENGINEERS:

นายสมภาพ เงินศรีรักษ์ วล1754

วิศวกรผู้ตรวจสอบงานโครงสร้าง :

ELECTRICAL ENGINEERS:

นายณรินทร์ จารุโควิทวัฒน์ วทก 806

PLUMBING ENGINEER:

มานิตย์ เมืองคำ วท 808

ENVIRONMENTAL ENGINEER:

อำนาจ สิววัฒนานนท์ สส 305

MECHANICAL ENGINEERS:

มานิตย์ เมืองคำ วท 808

DRAWING TITLE :

ห้องน้ำอาคาร CB1

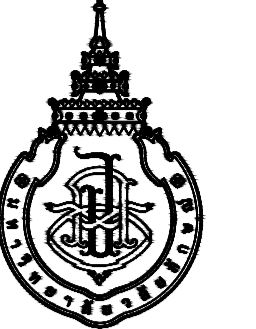
รายการประกอบแบบสุขภัณฑ์และอุปกรณ์

รายการประกอบแบบวัสดุ

DATE	DESCRIPTION

JOB NUMBER :	DWG. NUMBER
CHECKED :	IN301
APPROVED :	TOTAL
DRAWN BY :	

NOTE
This Drawing is Copyright. All Contractors Must
Check All Dimensions On Site Only. Figured Dimensions
And Grid Lines Are To Be Worked From.
Discrepancies Must Be Reported Immediately To Be
The Architect Or Engineer Concerned Before Processing

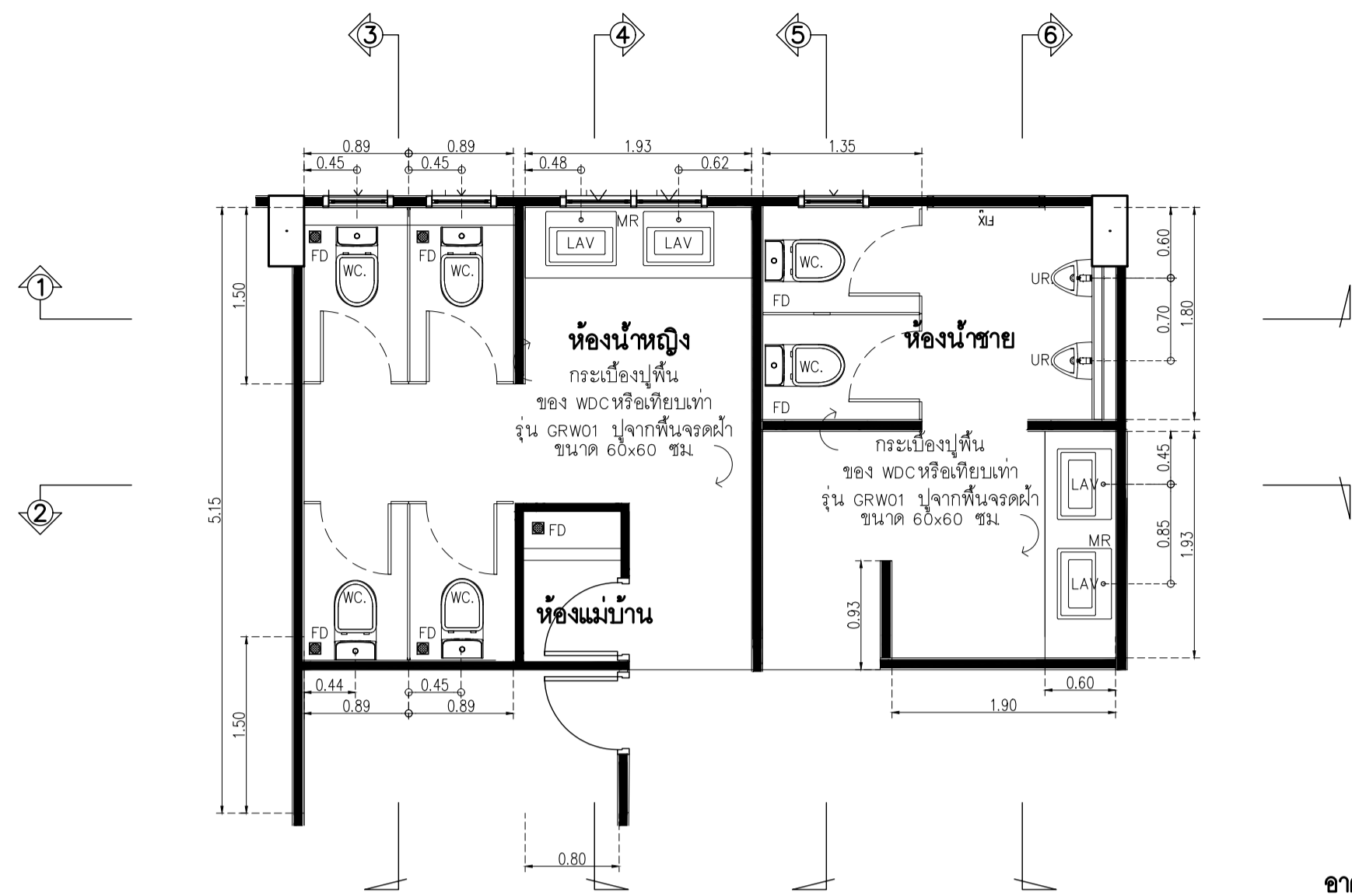


DATE	DESCRIPTION

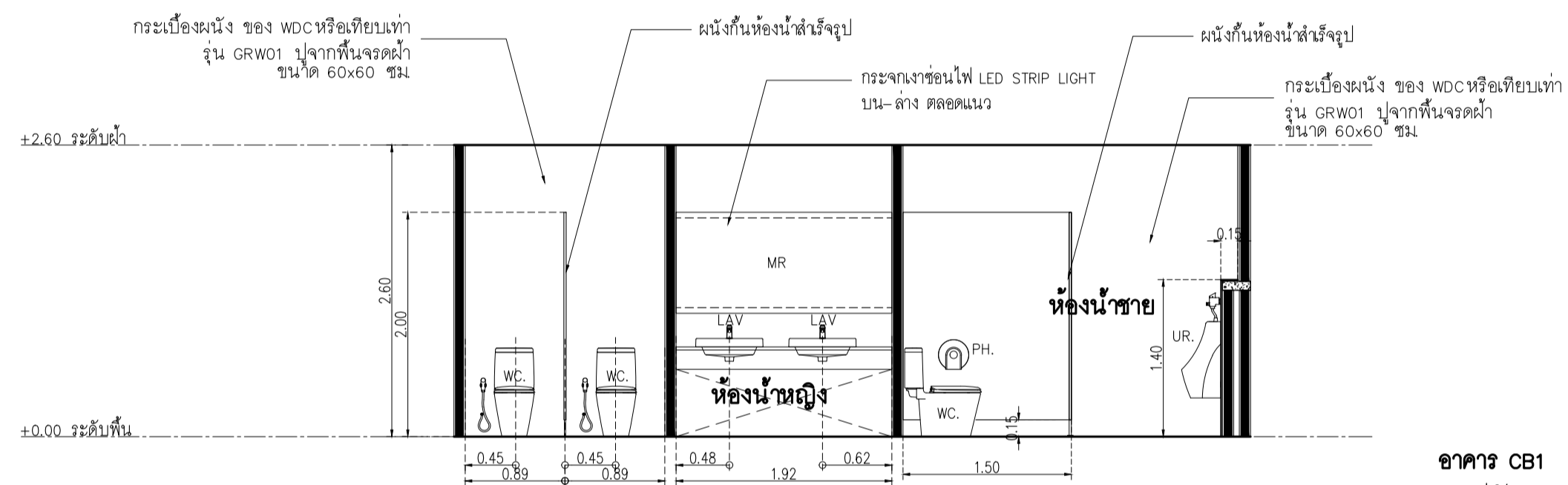
JOB NUMBER :
CHECKED :
APPROVED :
DRAWN BY :

DWG. NUMBER
IN302
TOTAL

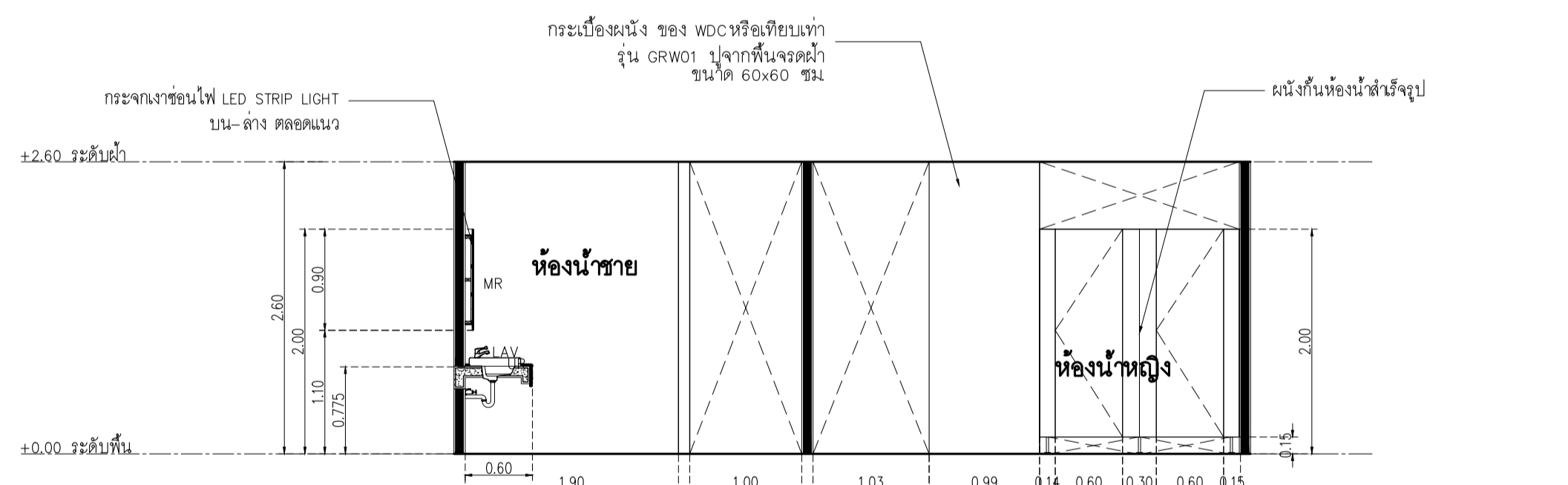
NOTE
This Drawing is Copyright. All Contractors Must
Check All Dimensions On Site Only. Figures Dimensions
And Grid Lines Are To Be Worked From.
Discrepancies Must Be Reported Immediately To Be
The Architect Or Engineer Concerned Before Processing



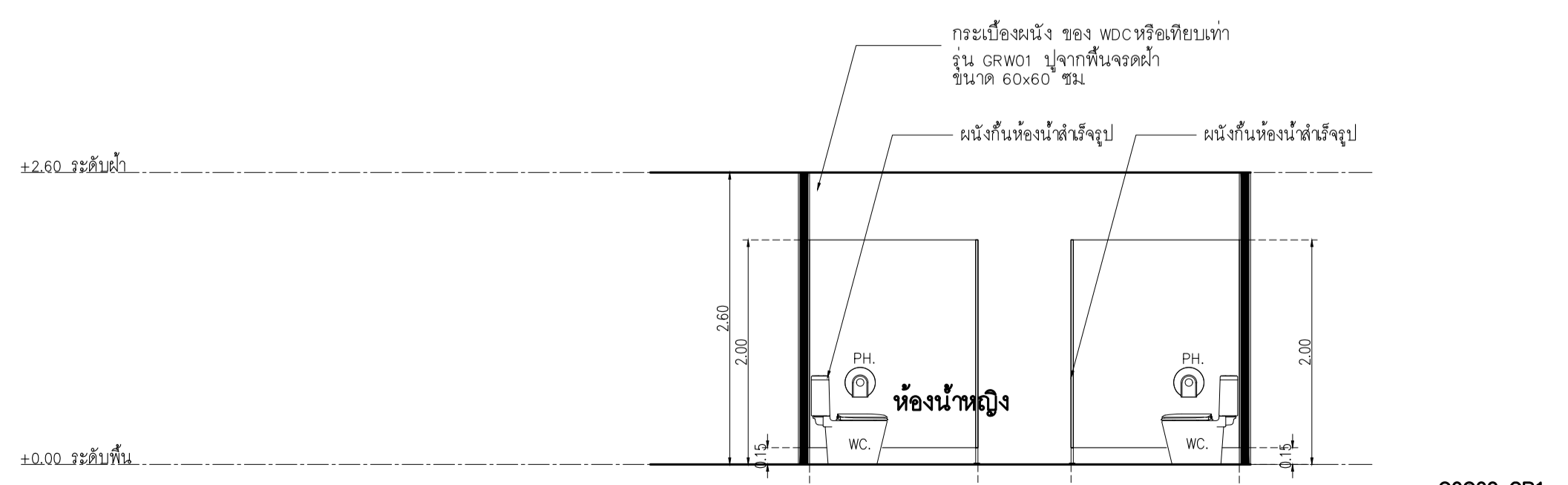
อาคาร CB1
แบบขยายผังพื้นห้องน้ำ
SCALE 1 : 50



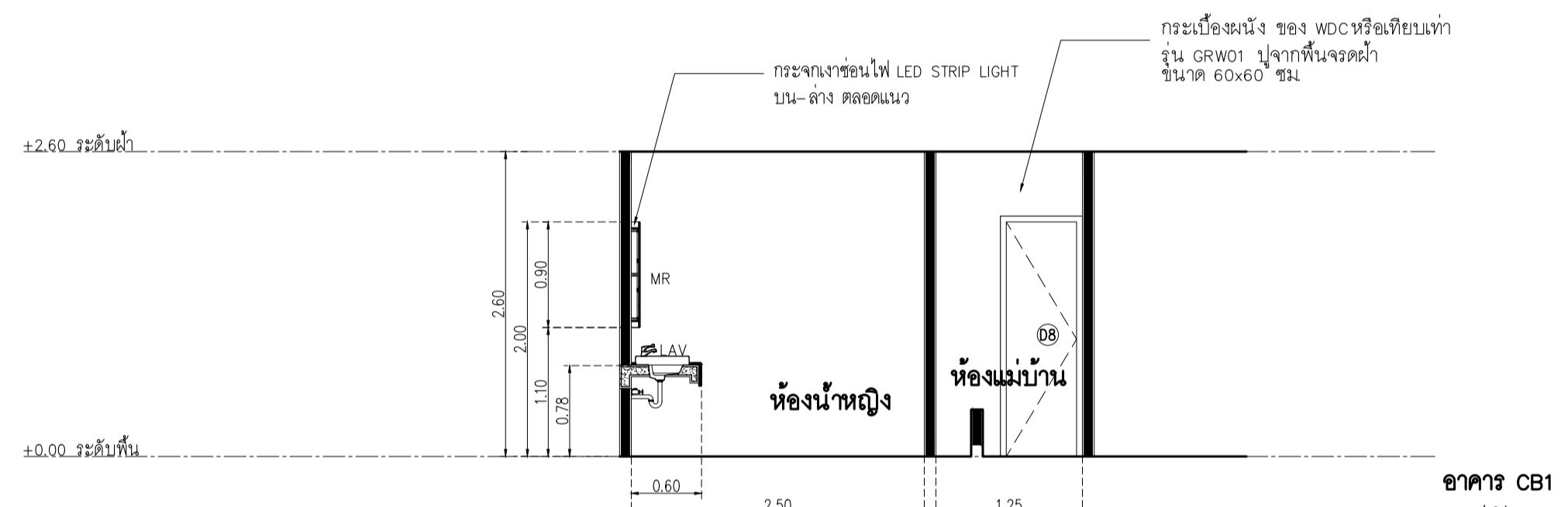
อาคาร CB1
รูปตัด 1
SCALE 1 : 50



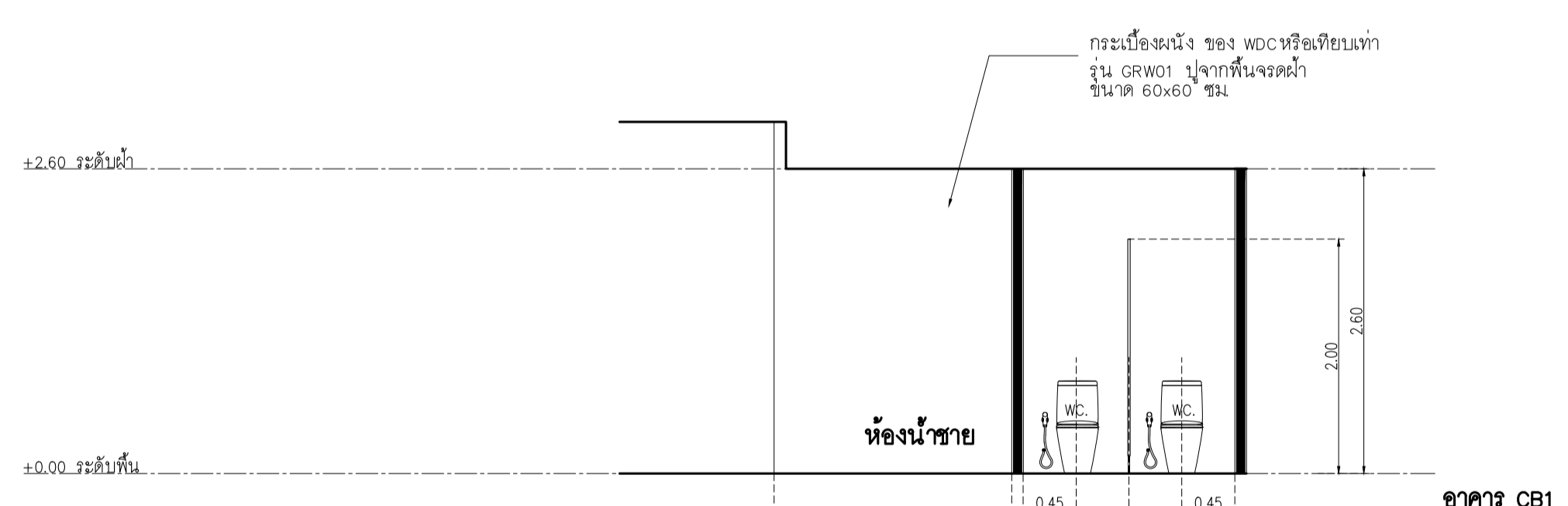
อาคาร CB1
รูปตัด 2
SCALE 1 : 50



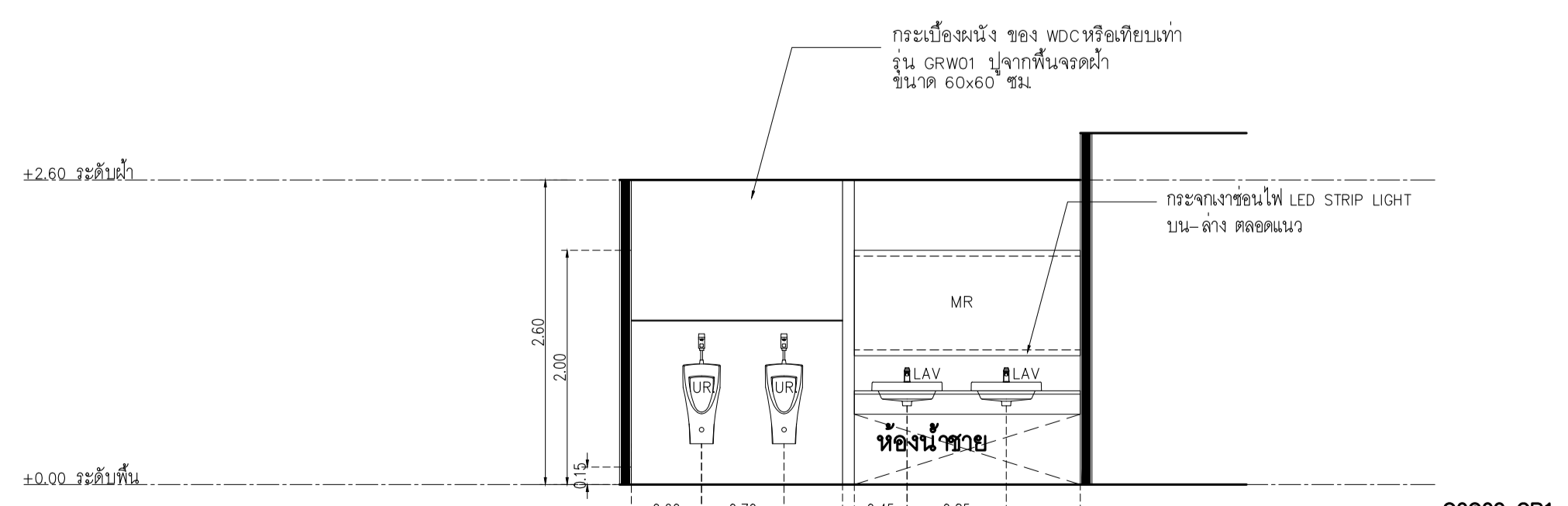
อาคาร CB1
รูปตัด 3
SCALE 1 : 50



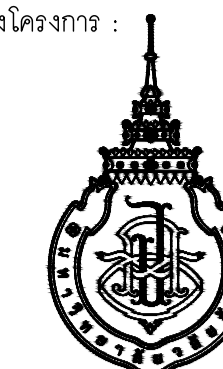
อาคาร CB1
รูปตัด 4
SCALE 1 : 50



อาคาร CB1
รูปตัด 5
SCALE 1 : 50



อาคาร CB1
รูปตัด 6
SCALE 1 : 50

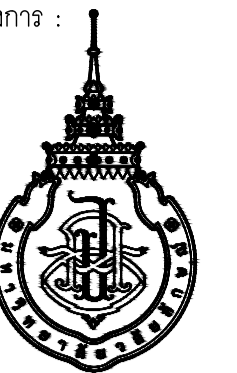


DATE	DESCRIPTION

JOB NUMBER :	DWG. NUMBER
CHECKED :	IN401
APPROVED :	TOTAL
DRAWN BY :	

NOTE
This Drawing is Copyright. All Contractors Must
Check All Dimensions On Site Only. Figure Dimensions
And Grid Lines Are To Be Worked From.
Discrepancies Must Be Reported Immediately To Be
The Architect Or Engineer Concerned Before Processing

Section	Detail	Material/Spec	Quantity	Section	Detail	Material/Spec	Quantity								
D1		บานเปิดคู่พร้อมบานปิดตาย วงกบ อลูมิเนียมสีธรรมชาติ ขนาด 2"x4" หน้า 1.5 มม. กรอบบาน อลูมิเนียมสีธรรมชาติ กว้าง 4" ลูกพัก กระจาก ไม้ หน้า 6 มม. อุปกรณ์ บานพับ VVP ใช้บนผนังวงกบ รุ่น OC 35 (15NM) 2 จังหวะ 2 ชุด อุปกรณ์ล็อค VVP ทุบบานสวิง-ไข 1 ด้าน บิด 1 ด้าน รุ่น V39-SWI สีดำ 1 ชุด VVP กลอนประตูบานสวิง FLUSH BOLTS ตัวใหญ่ BS-10 2 ชุด มือจับ VVP มือจับ รุ่น HD163 #2365 20x40x800 สีวูดาน 2 ชุด	จำนวน 2 ชุด	D2		บานเปิดคู่พร้อมบานปิดตาย วงกบ อลูมิเนียมสีธรรมชาติ ขนาด 2"x4" หน้า 1.5 มม. กรอบบาน อลูมิเนียมสีธรรมชาติ กว้าง 4" ลูกพัก กระจาก ไม้ หน้า 6 มม. อุปกรณ์ บานพับ VVP ใช้บนผนังวงกบ รุ่น OC 35 (15NM) 2 จังหวะ 2 ชุด อุปกรณ์ล็อค VVP ทุบบานสวิง-ไข 1 ด้าน บิด 1 ด้าน รุ่น V39-SWI สีดำ 1 ชุด	จำนวน 3 ชุด	D3		บานเปิดคู่พร้อมบานปิดตาย วงกบ อลูมิเนียมสีธรรมชาติ ขนาด 2"x4" หน้า 1.5 มม. กรอบบาน อลูมิเนียมสีธรรมชาติ กว้าง 4" ลูกพัก กระจาก ไม้ หน้า 6 มม. อุปกรณ์ บานพับ VVP ใช้บนผนังวงกบ รุ่น OC 35 (15NM) 2 จังหวะ 2 ชุด อุปกรณ์ล็อค VVP ทุบบานสวิง-ไข 1 ด้าน บิด 1 ด้าน รุ่น V39-SWI สีดำ 1 ชุด VVP กลอนประตูบานสวิง FLUSH BOLTS ตัวใหญ่ BS-10 2 ชุด มือจับ VVP มือจับ รุ่น HD163 #2365 20x40x800 สีวูดาน 2 ชุด	จำนวน 5 ชุด				
D4		บานเปิดคู่พร้อมบานปิดตาย วงกบ อลูมิเนียมสีธรรมชาติ ขนาด 2"x4" หน้า 1.5 มม. กรอบบาน อลูมิเนียมสีธรรมชาติ กว้าง 4" ลูกพัก กระจาก ไม้ หน้า 6 มม. อุปกรณ์ บานพับ VVP ใช้บนผนังวงกบ รุ่น OC 35 (15NM) 2 จังหวะ 1 ชุด อุปกรณ์ล็อค VVP ทุบบานสวิง-ไข 1 ด้าน บิด 1 ด้าน รุ่น V39-SWI สีดำ 1 ชุด มือจับ VVP มือจับ รุ่น HD163 #2365 20x40x800 สีวูดาน 1 ชุด	จำนวน 1 ชุด	D5		บานเปิดคู่พร้อมบานปิดตาย วงกบ อลูมิเนียมสีธรรมชาติ ขนาด 2"x4" หน้า 1.5 มม. กรอบบาน อลูมิเนียมสีธรรมชาติ กว้าง 4" ลูกพัก กระจาก ไม้ หน้า 6 มม. อุปกรณ์ บานพับ VVP ใช้บนผนังวงกบ รุ่น OC 35 (15NM) 2 จังหวะ 2 ชุด อุปกรณ์ล็อค VVP ทุบบานสวิง-ไข 1 ด้าน บิด 1 ด้าน รุ่น V39-SWI สีดำ 1 ชุด VVP กลอนประตูบานสวิง FLUSH BOLTS ตัวใหญ่ BS-10 2 ชุด มือจับ VVP มือจับ รุ่น HD163 #2365 20x40x800 สีวูดาน 2 ชุด	จำนวน 0 ชุด	D6		บานเปิดคู่ วงกบ ไม้เนื้อแข็งขนาด 2"x4" ย้อมสีขาว กรอบบาน ไม้โครงไม้เนื้อแข็งรุ่นไม้ขัดหน้า 12 มม หน้าหลัง ทาสีขาว ลูกพัก - อุปกรณ์ บานพับ VVP ใช้ผนัง รุ่น FC34 (ติดตั้งพร้อมอุปกรณ์ (20NM) สีวงกบ 2 ชุด อุปกรณ์ล็อค VVP ตลับกุญแจ MORTISE LOCK รุ่น ML-001-E-ENT-SS แบบเปิดลิ้นบน 1 ชุด VVP ล็อคขอบไม้กุญแจ MORTISE 1 ชุด VVP ไม้กุญแจ รุ่น AT-050 แห่งมิตรลม 6 ฟัน สีวูดาน 1 ชุด VVP กลอนสวิง รุ่น FB-6 สีสแตนเลส SS 2 ชุด มือจับ VVP มือจับ รุ่น HD163 #2365 20x40x800 สีวูดาน 2 ชุด	จำนวน 4 ชุด	D7		บานเปิดเดี่ยว วงกบ ไม้เนื้อแข็งขนาด 2"x4" ย้อมสีขาว โครงไม้เนื้อแข็งรุ่นไม้ขัดหน้า 12 มม หน้าหลัง ทาสีขาว ลูกพัก - อุปกรณ์ บานพับ VVP บานพับ รุ่น SS4325 SS-FT สีสแตนเลสตัน หัวติด 4 ชุด อุปกรณ์ล็อค VVP ตลับกุญแจ MORTISE LOCK รุ่น ML-001-E-ENT-SS 1 ชุด VVP ไม้กุญแจ รุ่น AT-050 แห่งมิตรลม 6 ฟัน สีวูดาน 1 ชุด มือจับ VVP มือจับกันโขก MORTISE LOCK รุ่น LM-TH002-C-SS ครบชุด 1 ชุด กันชนประตู VVP กันชนประตู รุ่น DT-40L 1 ชุด	จำนวน 1 ชุด
D8		บานเปิดเดี่ยว วงกบ ไม้เนื้อแข็งขนาด 2"x4" ย้อมสีขาว โครงไม้เนื้อแข็งรุ่นไม้ขัดหน้า 12 มม หน้าหลัง ทาสีขาว ลูกพัก - อุปกรณ์ บานพับ VVP บานพับ รุ่น SS4325 SS-FT สีสแตนเลสตัน หัวติด 4 ชุด อุปกรณ์ล็อค VVP ตลับกุญแจ MORTISE LOCK รุ่น ML-001-E-ENT-SS 1 ชุด VVP ไม้กุญแจ รุ่น AT-050 แห่งมิตรลม 6 ฟัน สีวูดาน 1 ชุด มือจับ VVP มือจับกันโขก MORTISE LOCK รุ่น LM-TH002-C-SS ครบชุด 1 ชุด กันชนประตู VVP กันชนประตู รุ่น DT-40L 1 ชุด	จำนวน 2 ชุด	D9		บานเปิดคู่ ประตูกระจกใสกันไฟ ทนไฟ วงกบ เหล็กทนไฟ ZINC ELECTRO GALVANIZED หน้า 1.6 มม ขนาด 2"x4" มียางกันควันพร้อมเรซินสแตนเลส กรอบบาน เหล็กทนไฟ ZINC ELECTRO GALVANIZED หน้า 1.6 มม 2แผ่นประกบเชื่อม กรอบบานหน้า 45 มม ภายใน กรุฉนวนกันไฟ rockwool ความหนาแน่น 110 kg/m3 ทนความร้อนได้ 1000 องศาใน 4 ชม สี light gray ยี่ห้อ diamond door 081-867-5602,02-903-7994 หรือเทียบเท่า	จำนวน 2 ชุด								

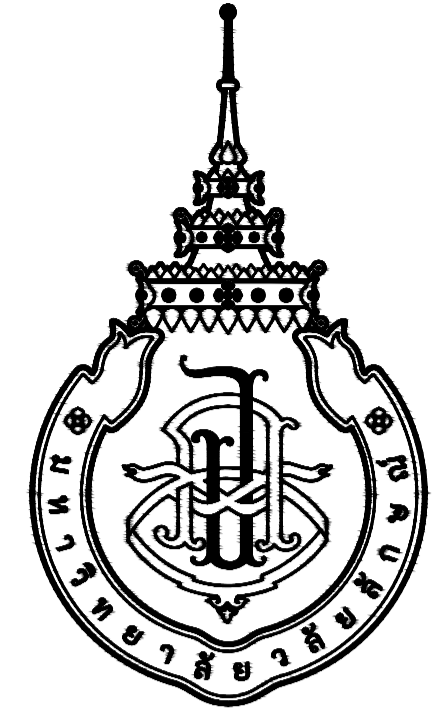


DATE	DESCRIPTION

JOB NUMBER :	DWG. NUMBER
CHECKED :	IN402
APPROVED :	TOTAL
DRAWN BY :	

NOTE
This Drawing is Copyright. All Contractors Must
Check All Dimensions On Site Only. Figures Dimensions
And Grid Lines Are To Be Worked From.
Discrepancies Must Be Reported Immediately To Be
The Architect Or Engineer Concerned Before Processing

Window ID	Window Type	Material	Quantity	Window ID	Window Type	Material	Quantity	Window ID	Window Type	Material	Quantity	Window ID	Window Type	Material	Quantity
W1	บานเลื่อนคู่พร้อมบานติดตาย	อลูมิเนียมสีธรรมชาติ ขนาด 2"x4" หน้า 1.5 มม	จำนวน 2 ชุด	W2	บานติดตาย	อลูมิเนียมสีธรรมชาติ ขนาด 2"x4" หน้า 1.5 มม	จำนวน 1 ชุด	W3	บานติดตาย	อลูมิเนียมสีธรรมชาติ ขนาด 2"x4" หน้า 1.5 มม	จำนวน 1 ชุด	W4	บานติดตาย	อลูมิเนียมสีธรรมชาติ ขนาด 2"x4" หน้า 1.5 มม	จำนวน 1 ชุด
W1	วงกบ	อลูมิเนียมสีธรรมชาติ ขนาด 2"x4" หน้า 1.5 มม		W2	วงกบ	-		W3	วงกบ	-		W4	วงกบ	-	
W1	กรอบบาน	อลูมิเนียมสีธรรมชาติ กว้าง 2"		W2	กรอบบาน	-		W3	กรอบบาน	-		W4	กรอบบาน	-	
W1	ลูกฟัก	กระจากไม้ หน้า 6 มม		W2	ลูกฟัก	กระจากไม้ หน้า 6 มม		W3	ลูกฟัก	กระจากไม้ หน้า 6 มม		W4	ลูกฟัก	กระจาก TEMPER หน้า 10 มม	
W1	อุปกรณ์	ชุดหน้าต่างบานเลื่อนอลูมิเนียมครบชุด		W2	อุปกรณ์	-		W3	อุปกรณ์	-		W4	อุปกรณ์	-	
W6	บานติดตาย	อลูมิเนียมสีด้า ขนาด 2"x4" หน้า 1.5 มม	จำนวน 1 ชุด	W7	บานติดตาย	อลูมิเนียมสีด้า ขนาด 2"x4" หน้า 1.5 มม	จำนวน 4 ชุด	W8	บานติดตาย	อลูมิเนียมสีด้า ขนาด 2"x4" หน้า 1.5 มม	จำนวน 2 ชุด	W9	บานกระทุ้ง	อลูมิเนียมสีด้า ขนาด 2"x4" หน้า 1.5 มม	จำนวน 2 ชุด
W6	วงกบ	อลูมิเนียมสีด้า ขนาด 2"x4" หน้า 1.5 มม		W7	วงกบ	อลูมิเนียมสีด้า ขนาด 2"x4" หน้า 1.5 มม		W8	วงกบ	อลูมิเนียมสีด้า ขนาด 2"x4" หน้า 1.5 มม		W9	วงกบ	อลูมิเนียมสีด้า ขนาด 2"x4" หน้า 1.5 มม	
W6	กรอบบาน	-		W7	กรอบบาน	-		W8	กรอบบาน	อลูมิเนียมสีด้า กว้าง 2"		W9	กรอบบาน	อลูมิเนียมสีด้า กว้าง 2"	
W6	ลูกฟัก	กระจากไม้ หน้า 6 มม		W7	ลูกฟัก	กระจากไม้ หน้า 6 มม		W8	ลูกฟัก	กระจากไม้ หน้า 6 มม		W9	ลูกฟัก	กระจาก ไม้ หน้า 6 มม	
W6	อุปกรณ์	-		W7	อุปกรณ์	-		W8	อุปกรณ์	-		W9	อุปกรณ์	ชุดหน้าต่างบานกระทุ้งอลูมิเนียมครบชุด	



มหาวิทยาลัยวลัยลักษณ์
WALAILAK UNIVERSITY

อาคารส่งเสริมผู้ประกอบการและนวัตกรรม

OWNER : มหาวิทยาลัยวลัยลักษณ์
(เจ้าของโครงการ)

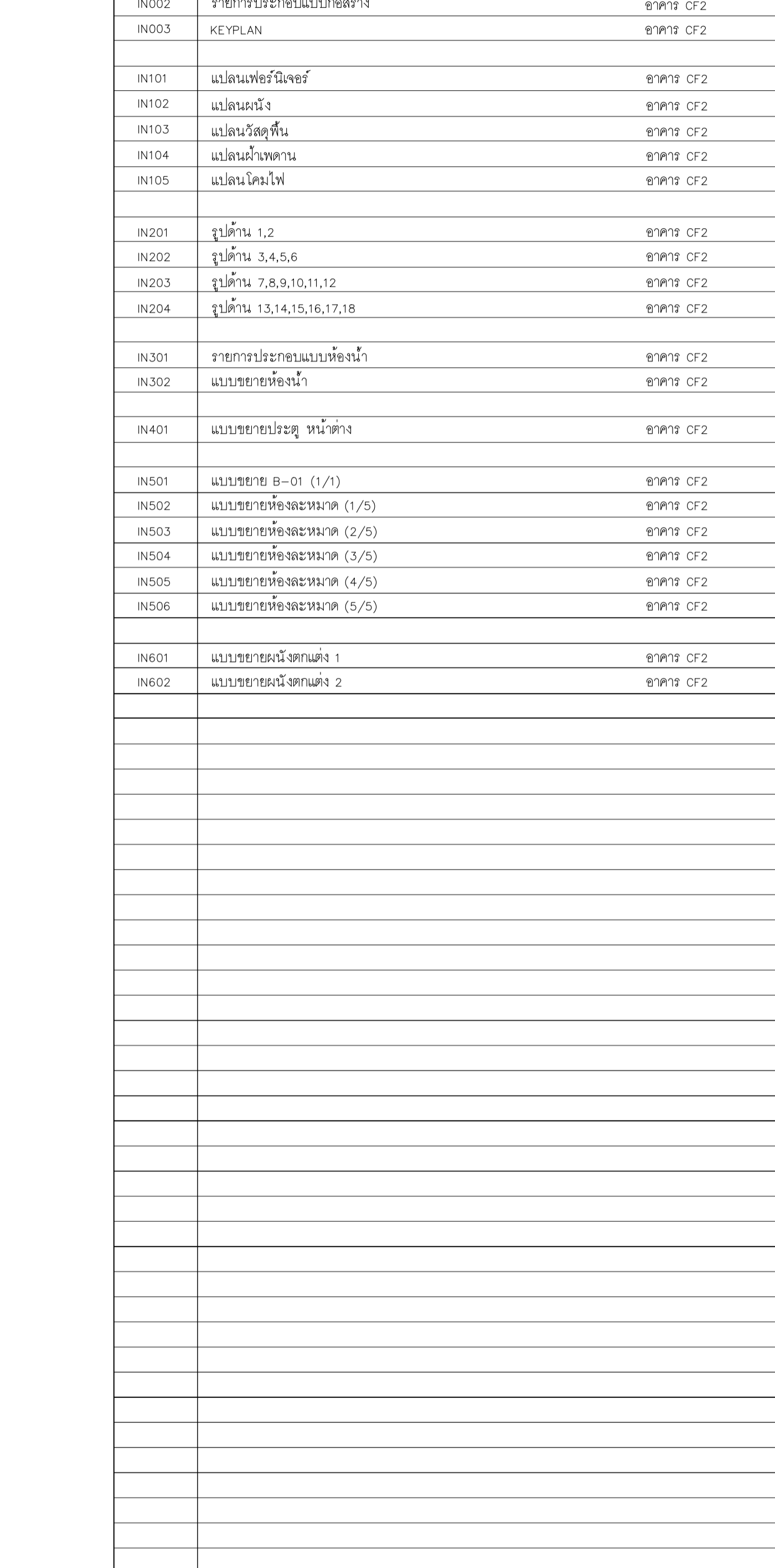
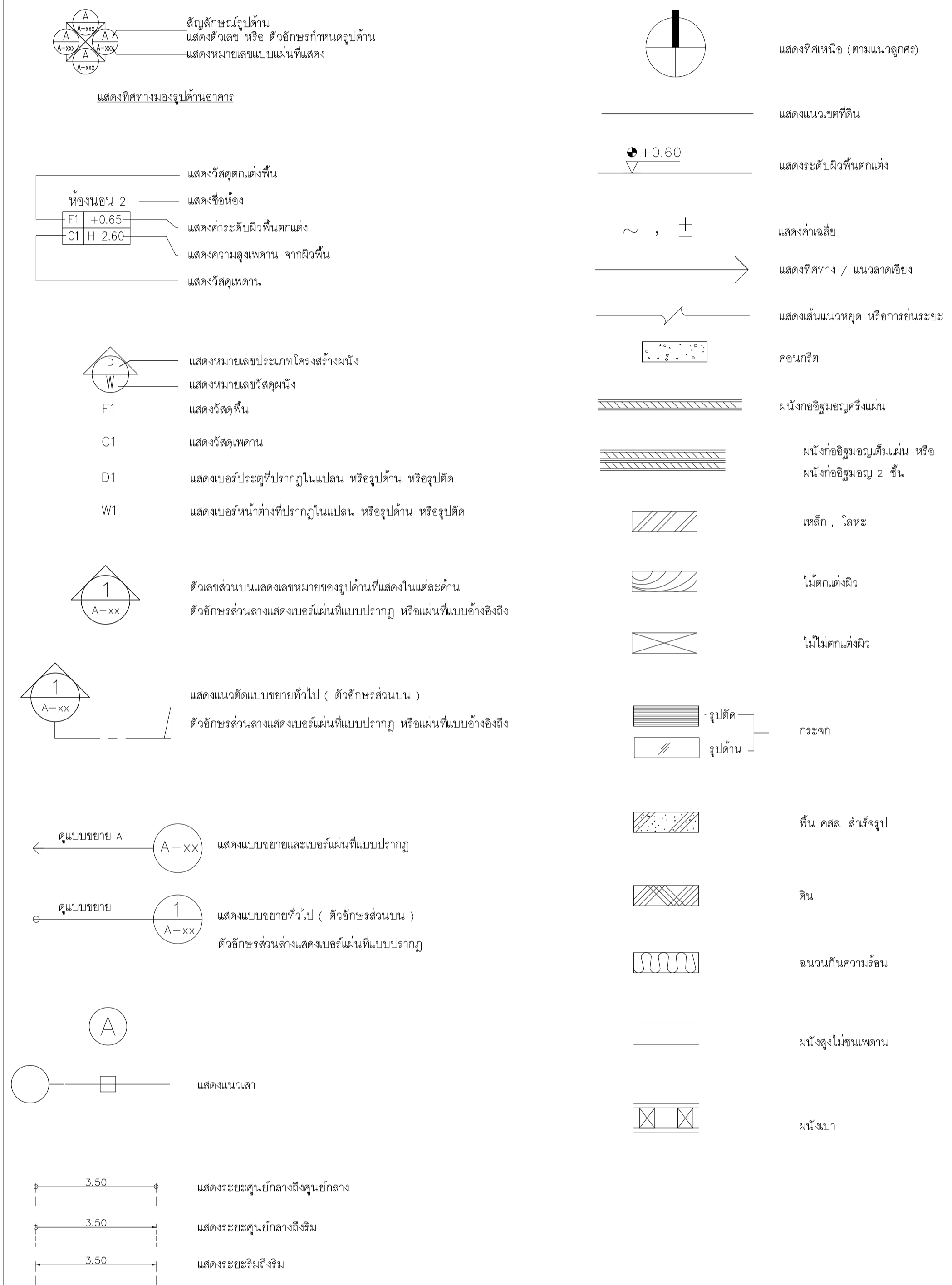
LOCATION : เลขที่ 222 ตำบลไทยบุรี อำเภอท่าศาลา
(สถานที่ตั้ง) จังหวัดนครศรีธรรมราช

BUILDING NAME : แบบตกแต่งภายใน อาคาร CF2
(ชื่ออาคาร)

DRAWING SET		ISSUED OF PACKAGE
<input type="checkbox"/> C CIVIL แบบวิศวกรรมโยธา	<input type="checkbox"/> M MECHANICAL แบบวิศวกรรมเครื่องกล	<input type="checkbox"/> EIA SUBMITTAL แบบขออนุญาตสิ่งแวดล้อม
<input type="checkbox"/> L LANDSCAPE แบบภูมิสถาปัตยกรรม	<input type="checkbox"/> SN SANITARY แบบวิศวกรรมระบบสุขาภิบาล	<input type="checkbox"/> GOVERNMENT SUBMITTAL แบบขออนุญาตปลูกสร้าง
<input type="checkbox"/> A ARCHITECTURAL แบบสถาปัตยกรรม	<input type="checkbox"/> F FIRE PROTECTION แบบวิศวกรรมระบบป้องกันอัคคีภัย	<input checked="" type="checkbox"/> BIDDING แบบประกวดราคา
<input checked="" type="checkbox"/> I INTERIORS แบบสถาปัตยกรรมภายใน	<input type="checkbox"/> E ELECTRICAL แบบวิศวกรรมไฟฟ้า	<input type="checkbox"/> CONTRACT DOCUMENT แบบคู่สัญญาก่อสร้าง
<input type="checkbox"/> S STRUCTURAL แบบวิศวกรรมโครงสร้าง		<input type="checkbox"/> CONSTRUCTION แบบก่อสร้าง
ISSUED DATE :		PAPER TYPE : PAGE.
20 พฤษภาคม 2567		A1 23

สัญลักษณ์ประกอบแบบ

รายการสารบัญประกอบแบบก่อสร้าง



ลำดับที่	รายการสารบัญ	อาคาร
IN001	สัญลักษณ์ประกอบแบบ และรายการสารบัญประกอบแบบก่อสร้าง	อาคาร CF2
IN002	รายการประกอบแบบก่อสร้าง	อาคาร CF2
IN003	KEYPLAN	อาคาร CF2
IN101	แปลนเฟอร์นิเจอร์	อาคาร CF2
IN102	แปลนผนัง	อาคาร CF2
IN103	แปลนวัสดุพื้น	อาคาร CF2
IN104	แปลนฝ้าเพดาน	อาคาร CF2
IN105	แปลนโคมไฟ	อาคาร CF2
IN201	รูปด้าน 1,2	อาคาร CF2
IN202	รูปด้าน 3,4,5,6	อาคาร CF2
IN203	รูปด้าน 7,8,9,10,11,12	อาคาร CF2
IN204	รูปด้าน 13,14,15,16,17,18	อาคาร CF2
IN301	รายการประกอบแบบห้องน้ำ	อาคาร CF2
IN302	แบบขยายห้องน้ำ	อาคาร CF2
IN401	แบบขยายประตู หน้าต่าง	อาคาร CF2
IN501	แบบขยาย 8-01 (1/1)	อาคาร CF2
IN502	แบบขยายห้องละหมาด (1/5)	อาคาร CF2
IN503	แบบขยายห้องละหมาด (2/5)	อาคาร CF2
IN504	แบบขยายห้องละหมาด (3/5)	อาคาร CF2
IN505	แบบขยายห้องละหมาด (4/5)	อาคาร CF2
IN506	แบบขยายห้องละหมาด (5/5)	อาคาร CF2
IN601	แบบขยายผนังจากผนัง 1	อาคาร CF2
IN602	แบบขยายผนังจากผนัง 2	อาคาร CF2



PROJECT
อาคารส่งเสริมผู้ประกอบการ และนวัตกรรม

LOCATION
มหาวิทยาลัยวลัยลักษณ์
222 ตำบลไทยบุรี
อำเภอท่าศาลา จังหวัดนครศรีธรรมราช 80160

ARCHITECTS:
นายสนธยา คงชัย สสท 1860

นายชัยภัทร บัวผุด ภพด 19754

INTERIOR DESIGN
Let's Design Co.,Ltd
นายกานต์ รอดสวัสดิ์ ส-สน 217

นางกิ่งกานต์ รอดสวัสดิ์ ส-สน 218

นางสาวปัทมพร เจริญนันทน์ สสท 2678

นางสาวกัญจนาภรณ์ ธิวัตร
กัญจนาภรณ์ ธิวัตร 00

STRUCTURE ENGINEERS :
Let's Design Co.,Ltd
นายสมเทพ เจริญศรีรักษ์ วย.1754

วิศวกรผู้ตรวจสอบงานโครงสร้าง :

ELECTRICAL ENGINEERS :
Let's Design Co.,Ltd
นายณรินทร์ จารุโภควัฒน์ วพท 806

ธนวัฒน์ ตันพิชิตี สพท 2287

PLUMBING ENGINEER :
Let's Design Co.,Ltd
มานิตย์ เม็องคำ วท 808

ENVIRONMENTAL ENGINEER :
Let's Design Co.,Ltd
อำนาจ สิลาวังนันทน์ สส 305

MECHANICAL ENGINEERS :
Let's Design Co.,Ltd
มานิตย์ เม็องคำ วท 808

DRAWING DATE :
DRAWING TITLE :
สัญลักษณ์ประกอบแบบ
และรายการสารบัญประกอบแบบก่อสร้าง
อาคาร CF2

DATE	DESCRIPTION

JOB NUMBER :	DWG. NUMBER
CHECKED :	IN001
APPROVED :	TOTAL
DRAWN BY :	

NOTE
This Drawing is Copyright All Contractors Must
Check All Dimensions On Site Only Figured Dimensions
And Grid Lines Are To Be Worked From
Discrepancies Must Be Reported Immediately To Be
The Architect Or Engineer Concerned Before Processing

MATERIAL LIST FOR INTERIOR DESIGN_PROJECT : CF2 (Conference room, Meeting room)

MATERIAL LIST FOR INTERIOR DESIGN_PROJECT : CF2 (Conference room, Meeting room)

WALL STRUCTURE			WALL FINISHING			FLOOR FINISHING			Ceiling		
CODE	MATERIAL PICTURE	DESCRIPTION	CODE	MATERIAL PICTURE	DESCRIPTION	CODE	MATERIAL PICTURE	DESCRIPTION	CODE	MATERIAL PICTURE	DESCRIPTION
P1		ผนังงานสถาปัตย์กรรม	Wx		ผนังตกแต่ง วัสดุอะครีลิกตามแบบขยาย	F1		พื้นกระเบื้องพอร์ซเลน ของ WDC รุ่น MP6622G Conte ขนาด 60x120 ม. สีเทาซีว	C1		ฝ้าเพดานโครงข่ายเหล็กชุบสังกะสี ทุยขึ้นที่บอร์ดีของลาด มอก219-2552 ของ GYPROC หรือเทียบเท่า KNAUF, TOA GYPSUM, SCG ชนิดธรรมดา หน้า 9 มม.จามเรียบ วัสดุ TOA 4SEASON A8000 หรือเทียบเท่า
P2		ผนังโครงข่ายเหล็กชุบสังกะสี หน้า 74x34(36)x3000 มม. ทุยขึ้นที่บอร์ดี มอก219-2552 ของ GYPROC หน้า 12 มม. จามเรียบหรือเทียบเท่า KNAUF, TOA GYPSUM, SCG	W1		ทาสี TOA Supershield duraclean ที่งา W9120 Simply white หรือเทียบเท่า ICI, Nippon paint, Beger	F2		พื้นกระเบื้องพอร์ซเลน ของ WDC รุ่น GALAXY ขนาด 60x120 ม. สีเทา อ่อน GA612003SP/เทาเข้ม SMOKE GA612004SP	C2		ฝ้าเพดานโครงข่ายเหล็กชุบสังกะสี ทุยขึ้นที่บอร์ดีของลาด มอก219-2552 ของ GYPROC หรือเทียบเท่า KNAUF, TOA GYPSUM, SCG ชนิดธรรมดา หน้า 9 มม.จามเรียบ วัสดุ Laminate ของ Wilsonart 3905-G Copper Glass หรือเทียบเท่า
P3		ผนังก่ออิฐช่องลม มอก.153-2540 ขนาด 6.5x1x25 ซม.จามเรียบหน้า 1.5 ซม.	W2		ผนังกระเบื้องพอร์ซเลน ของ COTTO รุ่น FT 30X30 ปี-ทึด เทา PM ขนาด 30x30 ม. ลายต่างๆ	F3		พื้นกระเบื้องพอร์ซเลน Duragres รุ่น Trendy White ขนาด 60x60 ม. สีขาวเรียบ	C3		ฝ้าเพดานโครงข่ายเหล็กชุบสังกะสี ทุยขึ้นที่บอร์ดีของลาด มอก219-2552 ของ GYPROC หรือเทียบเท่า KNAUF, TOA GYPSUM, SCG ชนิดธรรมดา หน้า 9 มม.จามเรียบ ทุยขึ้นที่บอร์ดีของลาด มอก219-2552 ของ GYPROC หรือเทียบเท่า KNAUF, TOA GYPSUM, SCG ชนิดธรรมดา หน้า 9 มม.จามเรียบ วัสดุ Stainless Texture ของ Blissetal code W03 Rose Gold
			WALL01		Wallpaper ชื่อ WALL UP No. 419-9 รุ่น Basic IN-204	F5		พื้นกระเบื้องพอร์ซเลน ของ WDC รุ่น 10013 Superb carrara grande ขนาด 60x120 ม. ลายหินอ่อน			
			M1		กระเบื้อง 50x50 มม	F6		พื้นกระเบื้องพอร์ซเลน ของ WDC รุ่น GDW02 Legno Beigo ขนาด 20x120 ม. ลายไม้ หรือลายขนาด			
						F7		พื้นกระเบื้องพอร์ซเลน ของ WDC รุ่น CAPRI PD6193 ขนาด 60x60 ม. ลายสีเทา หรือลายขนาด			
						SK1		บัวพื้น Aluminium ของ Aluminiumthal ขนาด สูง 10 ซม หน้า 5 มม. หรือเทียบเท่า			
						SK2		บัวพื้น ของ Blissetal รุ่น MR29 ขนาด สูง 10 ซม สี Copper			
						SK3		บัวพื้น PVC หน้า 1 ซม สูง 10 ซม วัสดุขาว TOA W9120 Simply white			
						S1		บัวรอยต่อผนัง ของ Blissetal รุ่น UNOBW10H ขนาด กว้าง 8 มม ยาว 2,400 มม สี Silver			

BUILT-IN FURNITURE						LIGHTING					
CODE	MATERIAL PICTURE	DESCRIPTION		MATERIAL PICTURE	DESCRIPTION	CODE	MATERIAL PICTURE	DESCRIPTION		MATERIAL PICTURE	DESCRIPTION
L1		Laminate ของ Wilsonart No.4194EM Trendy Walnut หรือเทียบเท่า Formica, Greenlam, Fineness	GL1		กระจกใส ของ INGLASS code : CM015	L1		Downlight E56 Brand : Lamp & Light Dimension : L233 x W131 x H165mm Lamp Type : E27 x 2pcs (Prefer LED Blub 6W - 15W) Material : Iron Made And Sand Blasted Aluminum Reflect, Matt White			
L2		Laminate ของ Wilsonart No.4530G Satin stainless หรือเทียบเท่า Formica, Greenlam, Fineness	STA1		แผ่น Stainless ของ Blissetal code MR29 Stainless copper ขนาดตามระบุในแบบ	L2		โคมไฟติดตั้ง พร้อมไฟสลิม Tron MAX LED Strip Light 24V Brand : Lamp & Light Light color : Daylight (6000K) Strip Width : 10mm			
L3		หินอ่อนเทียม ของ Hicrofastone Code : H69052	STA2		ประตูอลูมิเนียม รุ่นตัว U ขนาด 1.2 ซม. สีเงินเงา	L3		ไฟสลิม Tron MAX LED Strip Light 24V Brand : Lamp & Light Light color : Daylight (6000K) Strip Width : 10mm			
L4		Laminate ของ Wilsonart No.8137G Glossy Pearl หรือเทียบเท่า Formica, Greenlam, Fineness	STA3		แผ่น Stainless ของ Blissetal code U2W-BW10H Stainless copper	L4		โคมไฟห้อย รุ่น AMAFI Brand : Sover lighting Dimension : H=3,00W Material : คริสตัล			
L5			STA4		แผ่น Stainless ของ Blissetal code UN-25W10H Stainless copper	L5		Chandelier P135 Brand : Lamp & Light Dimension : Ø800 x H1800 mm (Included Suspension Length) Lamp Type : Built-in LED Warmwhite Watt : 48W Lumens : 2400 LM Color : Electroplated Brushed Brass Material : Electroplated Stainless Steel, Acrylic			
FBC1		ผนังบุผ้าสีเทาอ่อนพร้อมพองน้ำ ความหนา 15 ซม				L6		Downlight HL83 Brand : Lamp & Light Dimension : W92 x L178 x Depth 65mm (Included bulb depth) Lamp Type : MR16 x 2pcs (Prefer MR16 LED 7W or Module 12-15W) Material : Powder Coated Aluminium, Sand blasted White			
FBC2		ผนังบุผ้าสีเทาเข้มพร้อมพองน้ำ ความหนา 15 ซม	ST1		หินอ่อนเทียม SNOW PEARL ชื่อ THG หน้า 15 มม	L7		Downlight HL81 Brand : Lamp & Light Dimension : W92 x L92 x Depth 60mm (Included bulb depth) Lamp Type : MR16 x 1pcs (Prefer MR16 LED 7W or Module 12-15W) Material : Powder Coated Aluminium, Sand blasted White			
PA1		ระแนงไม้เทียม WPC-White รุ่น WPC-008 ขนาด 17 cm. x 290 cm. ร้อยขนาด 2x2 cm.	ST2		หินอ่อน ARISTON WHITE ชื่อ สยามตา หรือเทียบเท่า หน้า 15 มม หรือลายขนาด						
ACRY1		แผ่นอะครีลิกสีขาว หน้า 10 มม									



PROJECT
อาคารส่งเสริมผู้ประกอบการ
และนวัตกรรม

LOCATION
มหาวิทยาลัยวลัยลักษณ์
222 ตำบลไทยบุรี
อำเภอท่าศาลา จังหวัดนครศรีธรรมราช 80160

ARCHITECTS:
นายสนธยา คงชัย สด.1860

นายชัยภัทร บัวผุด สด.19754

INTERIOR DESIGN
Let's Design Co.,Ltd
นายกานต์ รอดสวัสดิ์ ส.สน.217

นางกิ่งกานจน์ รอดสวัสดิ์ ส.สน.218

นางสาวปัทมพร เขจรนนท์ สด.2678

นางสาววิภากรรณ์ ธิวัตรอง
กัญจกานจน์ ธิวัตรอง

STRUCTURE ENGINEERS :
Let's Design Co.,Ltd
นายสมภาพ เจริญศรีรักษ์ วย.1754

วิศวกรผู้ตรวจสอบงานโครงสร้าง :

ELECTRICAL ENGINEERS :
Let's Design Co.,Ltd
นายชินนรินทร์ จารุโศภนวัฒน์ วพ.806

ธนวัฒน์ ตันปัทมา สพ.2287

PLUMBING ENGINEER :
Let's Design Co.,Ltd
มานิตย์ เมื่อดำ วท.808

ENVIRONMENTAL ENGINEER :
Let's Design Co.,Ltd
อำนาจ สิลาวีพัฒน์ สด.305

MECHANICAL ENGINEERS :
Let's Design Co.,Ltd
มานิตย์ เมื่อดำ วท.808

DRAWING DATE :
DRAWING TITLE :
รายการประกอบแบบก่อสร้าง
อาคาร CF2

DATE :
DESCRIPTION :

DATE :
DESCRIPTION :

DATE :
DESCRIPTION :

DATE :
DESCRIPTION :

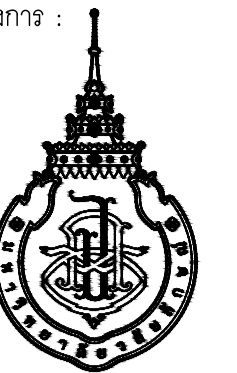
DATE :
DESCRIPTION :

DATE :
DESCRIPTION :

JOB NUMBER :
CHECKED :
APPROVED :
DRAWN BY :
DWG. NUMBER
IN002
TOTAL

NOTE
This Drawing is Copyright All Contractors Must
Check All Dimensions On Site Only Figured Dimensions
And Grid Lines Are To Be Worked From
Discrepancies Must Be Reported Immediately To Be
The Architect Or Engineer Concerned Before Processing

เจ้าของโครงการ :



มหาวิทยาลัยวลัยลักษณ์
WALAILAK UNIVERSITY



Let's Design
บริษัท เลตส์ ดีไซน์ จำกัด
เลขที่ ๑๑๑/๑๑๑ ถนนวิภาวดีรังสิต แขวงจตุจักร เขตจตุจักร กรุงเทพฯ 10330 โทร ๐๒ ๕๙๖ ๙๑๓

PROJECT

อาคารส่งเสริมผู้ประกอบการ
และนวัตกรรม

LOCATION

มหาวิทยาลัยวลัยลักษณ์
222 ตำบลไทยบุรี
อำเภอท่าศาลา จังหวัดนครศรีธรรมราช 80160

ARCHITECTS:

นายสนธยา คงชัย สดถ 1860

นายชัยภัทร บัวผุด ภาส 19754

INTERIOR DESIGN

Let's Design Co.,Ltd

นายกันต์ รอดสวัสดิ์ ส-สน 217

นางกัญญา รอดสวัสดิ์ ส-สน 218

นางสาวปัทมา เพชรรัตน์ สดถ 2678

นางสาวกัทธกรณีย์ สีหะทอง

นางสาวกัญญา รอดสวัสดิ์

STRUCTURE ENGINEERS :

Let's Design Co.,Ltd

นายสมภพ เจริญศรีรักษ์ วย1754

วิศวกรผู้ตรวจสอบงานโครงสร้าง :

ELECTRICAL ENGINEERS :

Let's Design Co.,Ltd

นายณัฐวัฒน์ จาตุโกศลวัฒน์ วทศ 806

ธนวัฒน์ ต้นปีชาติ สทศ 2287

PLUMBING ENGINEER :

Let's Design Co.,Ltd

มานิตย์ เมืองคำ วท 808

ENVIRONMENTAL ENGINEER :

Let's Design Co.,Ltd

อำนาจ สิลวัฒน์นนท์ สล 305

MECHANICAL ENGINEERS :

Let's Design Co.,Ltd

มานิตย์ เมืองคำ วท 808

DRAWING DATE :

KEY PLAN

อาคาร CF2

DATE DESCRIPTION

JOB NUMBER :

CHECKED :

APPROVED :

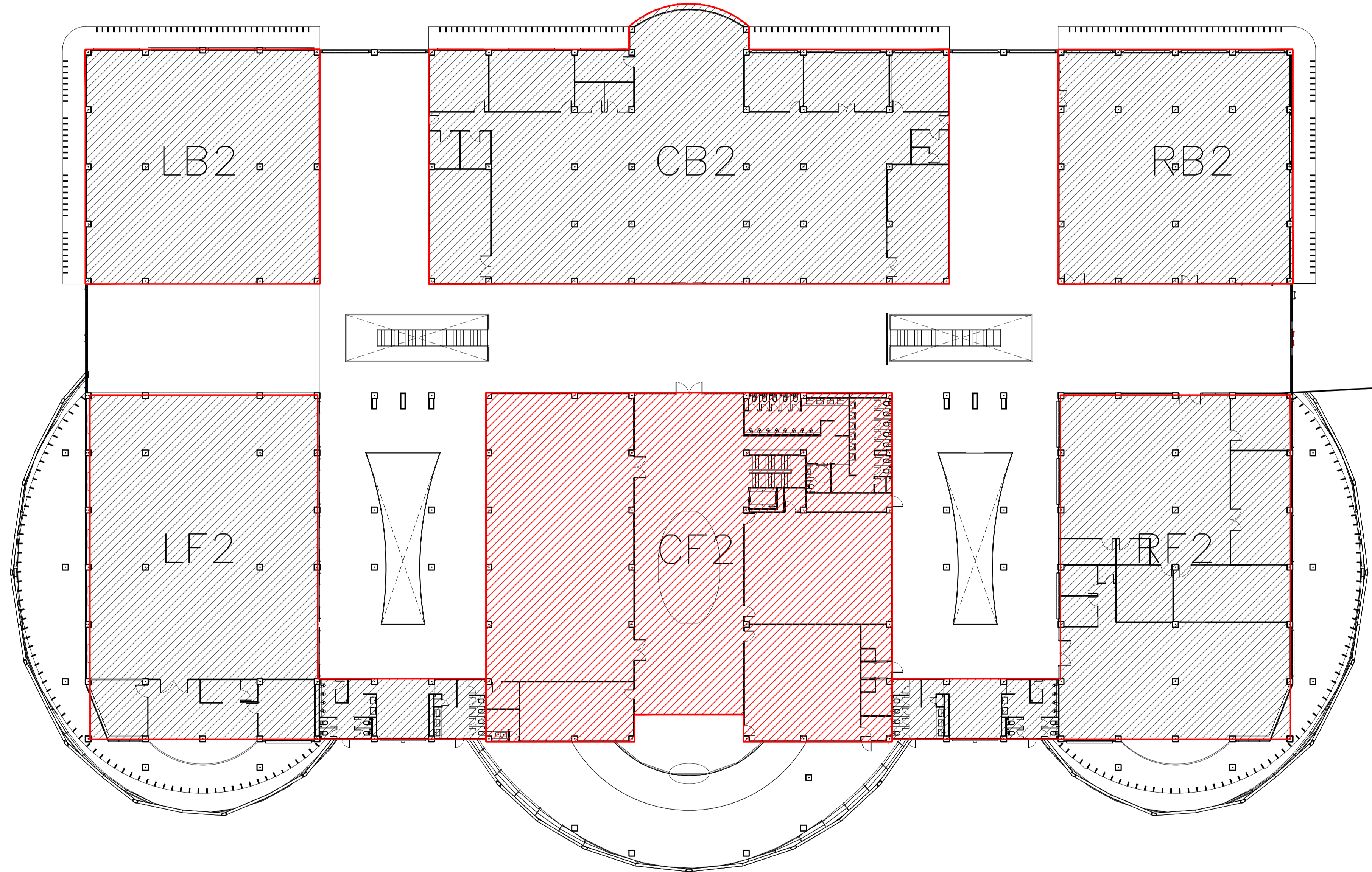
DRAWN BY :

DWG. NUMBER

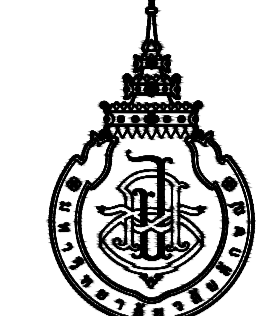
IN003

TOTAL

NOTE
This Drawing is Copyright. All Contractors Must
Check All Dimensions On Site Only Figured Dimensions
And Grid Lines Are To Be Worked From
Discrepancies Must Be Reported Immediately To Be
The Architect Or Engineer Concerned Before Processing



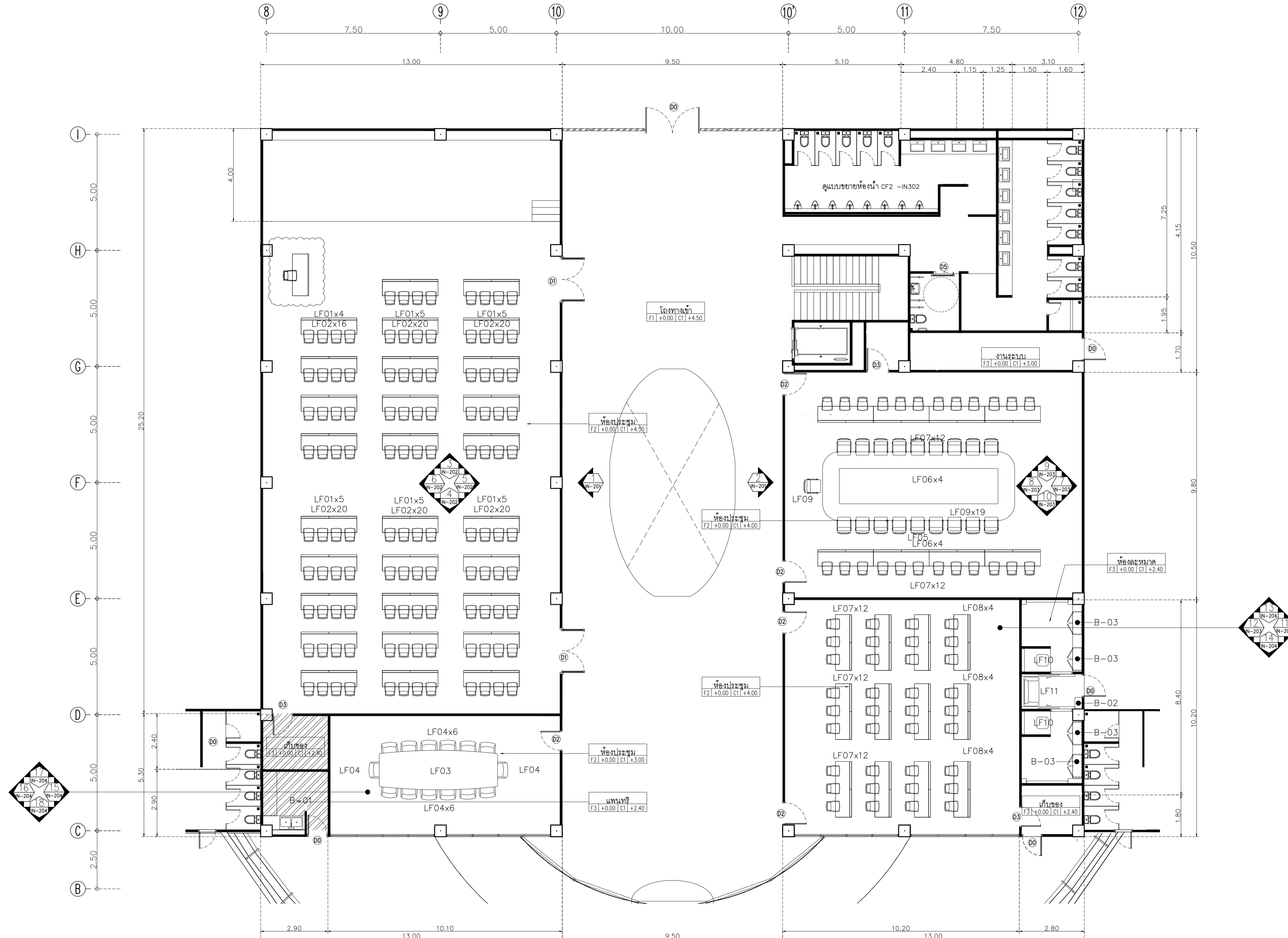
อาคาร CF2
KEY PLAN
SCALE 1 : 250



DATE	DESCRIPTION

JOB NUMBER :	DWG. NUMBER
CHECKED :	IN101
APPROVED :	TOTAL
DRAWN BY :	

NOTE
This Drawing is Copyright. All Contractors Must
Check All Dimensions On Site Only. Figured Dimensions
And Grid Lines Are To Be Worked From.
Discrepancies Must Be Reported Immediately To Be
The Architect Or Engineer Concerned Before Processing.



Symbol	Description	Symbol	Description	Symbol	Description	Symbol	Description
LF01	TABLE ขนาด 0.70x2.40x0.80	30	LF05	TABLE ประชุม ขนาด 2.90x8.30x0.80	1	LF09	CHAIR ประชุม
LF02	CHAIR ประชุม	120	LF06	TABLE ประชุม ขนาด 0.70x2.40x0.80	8	LF10	STOOL ห้องละมวด
LF03	TABLE ขนาด 1.70x5.10x0.80	1	LF07	CHAIR ประชุม	70	LF11	SOFA ห้องละมวด
LF04	CHAIR ประชุม	14	LF08	TABLE ประชุม ขนาด 0.70x2.40x0.80	12	B-01	PANTRY ขนาด 1.80x1.95 m
						B-02	CABINET ขนาด 0.50x0.30 m
						B-03	CABINET ขนาด 1.00x0.40 m

อาคาร CF2
แปลนเฟอร์นิเจอร์
SCALE 1 : 100