

มหาวิทยาลัยวลัยลักษณ์  
WALAILAK UNIVERSITY



Let's Design  
บริษัท เลตส์ดีไซน์ จำกัด  
ถนนวิภาวดีรังสิต แขวงจตุจักร เขตจตุจักร กรุงเทพฯ 10330 โทร 02 947 9551

PROJECT

อาคารส่งเสริมผู้ประกอบการ  
และนวัตกรรม

LOCATION

มหาวิทยาลัยวลัยลักษณ์  
222 ตำบลไทยบุรี  
อำเภอท่าศาลา จังหวัดนครศรีธรรมราช 80160

ARCHITECTS:

นายสนธยา คงชัย สสท 1860

นายชัยภัทร บัวหูด ภาสท 19754

INTERIOR DESIGN

Let's Design Co.,Ltd

นายกานต์ รอดสวัสดิ์ ส-สน 217

นางกิ่งกานจน์ รอดสวัสดิ์ ส-สน 218

นางสาวปัทมพร เขจรนันท์ สสท 2678

นางสาววิภากรรณ์ ธิวงค์

STRUCTURE ENGINEERS:

Let's Design Co.,Ltd

นายสมภพ เงินศรีรักษ์ วอ 1754

วิศวกรผู้ตรวจสองงานโครงสร้าง :

ELECTRICAL ENGINEERS:

Let's Design Co.,Ltd

นายธนวิทย์ จาตุโคตวิวัฒน์ วทศ 806

ธนวัฒน์ ตันพิชิตี สทศ 2287

PLUMBING ENGINEER:

Let's Design Co.,Ltd

มานิตย์ เมืองคำ วท 808

ENVIRONMENTAL ENGINEER:

Let's Design Co.,Ltd

อำนาจ สิลวิพัฒน์นันท สส 305

MECHANICAL ENGINEERS:

Let's Design Co.,Ltd

มานิตย์ เมืองคำ วท 808

DRAWING DATE :

DRAWING TITLE :

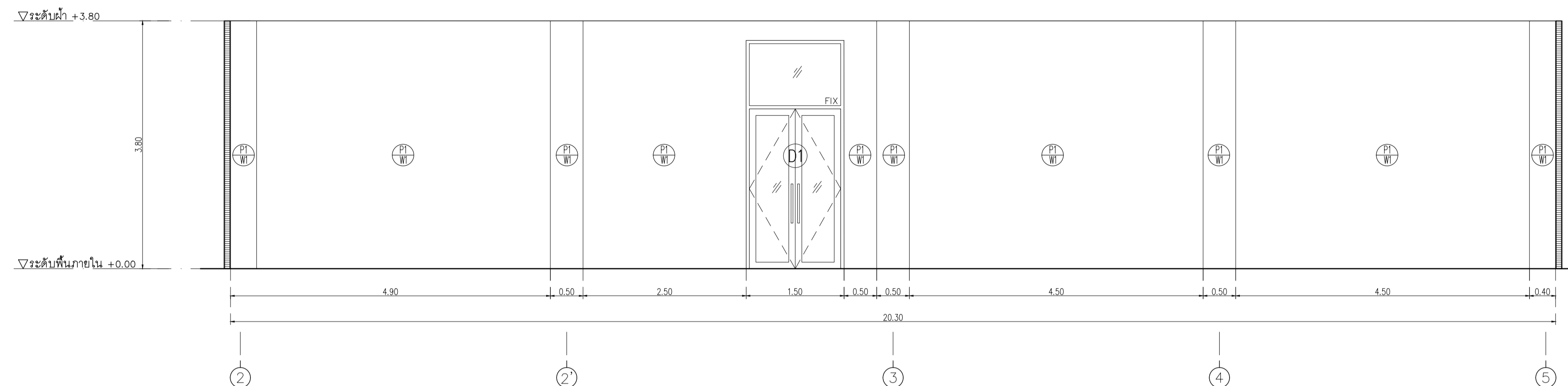
รูปด้าน 1.2

อาคาร LF2

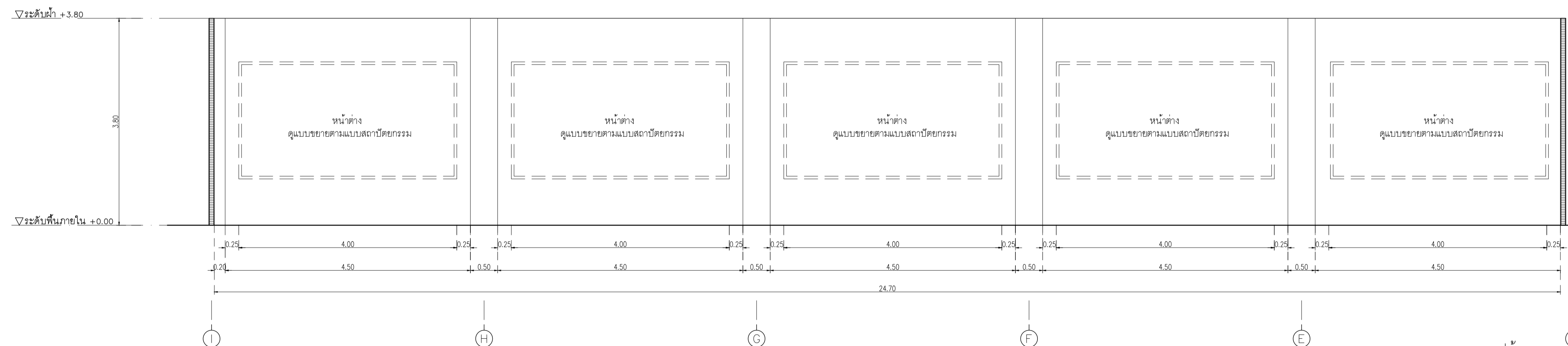
DATE	DESCRIPTION

JOB NUMBER :	DWG. NUMBER
CHECKED :	IN201
APPROVED :	TOTAL
DRAWN BY :	

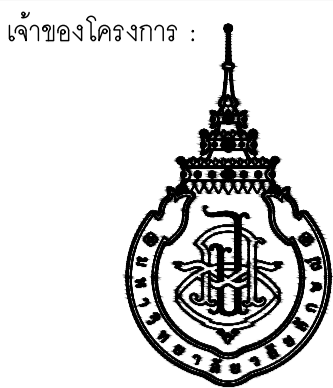
NOTE  
This Drawing is Copyright. All Contractors Must  
Check All Dimensions On Site Only Figured Dimensions  
And Grid Lines Are To Be Worked From  
Discrepancies Must Be Reported Immediately To Be  
The Architect Or Engineer Concerned Before Processing



รูปด้าน 1 (LF2)  
SCALE 1 : 50



รูปด้าน 2 (LF2)  
SCALE 1 : 50



มหาวิทยาลัยวลัยลักษณ์  
WALAILAK UNIVERSITY



Let's Design  
บริษัท เลตส์ดีไซน์ จำกัด  
ถนนวิไลราชูทิศ ตำบลหนองปรือ อำเภอเมือง จังหวัดกาญจนบุรี 31000 โทร 07 947 9551

PROJECT

อาคารส่งเสริมผู้ประกอบการ  
และนวัตกรรม

LOCATION

มหาวิทยาลัยวลัยลักษณ์  
222 ตำบลไทยบุรี  
อำเภอท่าศาลา จังหวัดนครศรีธรรมราช 80160

ARCHITECTS:

นายสนธิยา คงชัย สสท 1860

นายชัยภัทร บัวหูด ภาสท 19754

INTERIOR DESIGN

Let's Design Co.,Ltd

นายกานต์ รอดสวัสดิ์ ส-สน 217

นางกิ่งกานจน์ รอดสวัสดิ์ ส-สน 218

นางสาวปัทมพร เขจรนันท์ สสท 2678

นางสาวภัทราภรณ์ สีวงทอง

STRUCTURE ENGINEERS:

Let's Design Co.,Ltd

นายสมภพ เงินศิริรักษ์ วอ 1754

วิศวกรผู้ตรวจออกแบบโครงสร้าง :

ELECTRICAL ENGINEERS:

Let's Design Co.,Ltd

นายณรินทร์ จาตุโคตวิวัฒน์ วทศ 806

ธนวัฒน์ ตันพิชาติ สทศ 2287

PLUMBING ENGINEER:

Let's Design Co.,Ltd

มานิตย์ เมืองคำ วท 808

ENVIRONMENTAL ENGINEER:

Let's Design Co.,Ltd

อำนาจ สิลวิฒนานนท์ สท 305

MECHANICAL ENGINEERS:

Let's Design Co.,Ltd

มานิตย์ เมืองคำ วท 808

DRAWING DATE :

DRAWING TITLE :

รูปด้าน 3,4

อาคาร LF2

DATE DESCRIPTION

JOB NUMBER :

CHECKED :

APPROVED :

DRAWN BY :

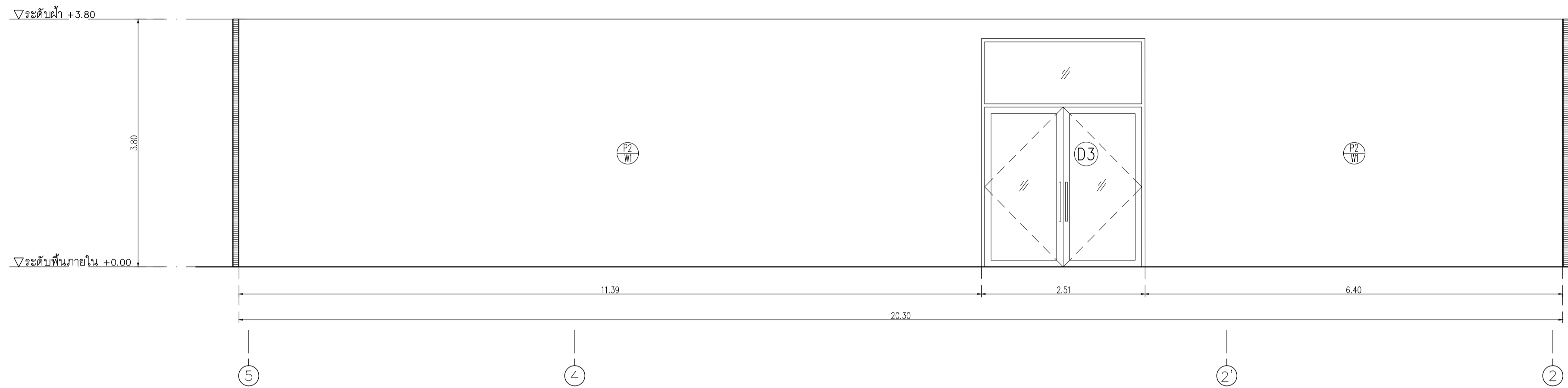
DWG. NUMBER

IN202

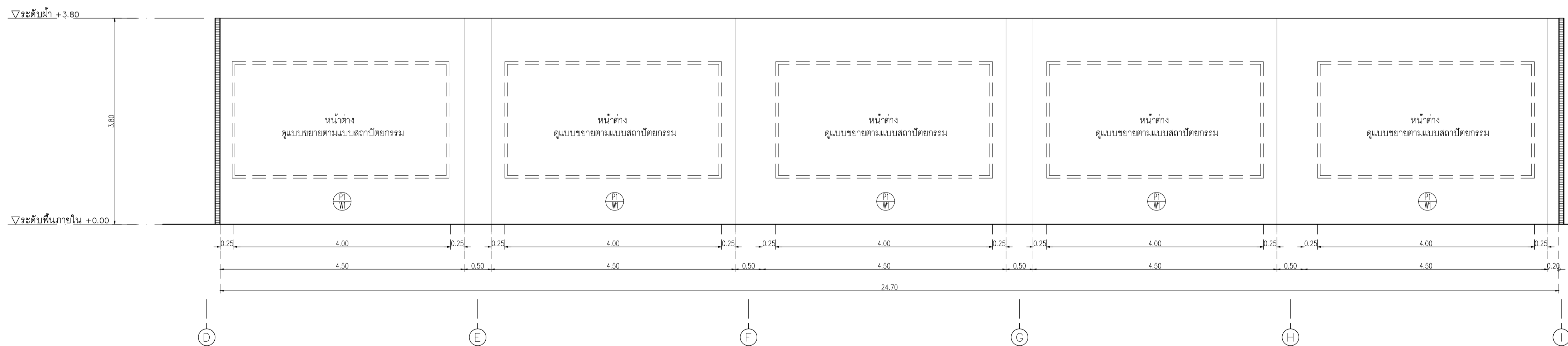
TOTAL

NOTE

This Drawing is Copyright. All Contractors Must  
Check All Dimensions On Site Only. Figured Dimensions  
And Grid Lines Are To Be Worked From.  
Discrepancies Must Be Reported Immediately To Be  
The Architect Or Engineer Concerned Before Processing.

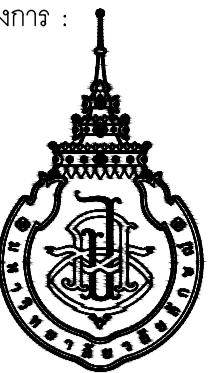


รูปด้าน 3 (LF2)  
SCALE 1 : 50



รูปด้าน 4 (LF2)  
SCALE 1 : 50

เจ้าของโครงการ :



มหาวิทยาลัยวลัยลักษณ์  
WALAILAK UNIVERSITY



Let's Design  
บริษัท เลตส์ ดีไซน์ จำกัด  
เลขที่ ๑๑๑/๑๑๑ ถนนวิภาวดีรังสิต แขวงจตุจักร เขตจตุจักร กรุงเทพฯ 10330 โทร ๐๒ ๙๕๖ ๙๕๖

PROJECT

อาคารส่งเสริมผู้ประกอบการ  
และนวัตกรรม

LOCATION

มหาวิทยาลัยวลัยลักษณ์  
222 ตำบลไทยบุรี  
อำเภอท่าศาลา จังหวัดนครศรีธรรมราช 80160

ARCHITECTS:

นายสนธิยา คงชัย สสท 1860

นายชัยภัทร บัวหุด ภาสท 19754

INTERIOR DESIGN

Let's Design Co.,Ltd

นายกันต์ รอดสวัสดิ์ ส-สน 217

นางกัญญาจณ์ รอดสวัสดิ์ ส-สน 218

นางสาวปัทมพร เขจรนันท์ สสท 2678

นางสาววิภาวรณ์ สีวทอง

STRUCTURE ENGINEERS:

Let's Design Co.,Ltd

นายสมภพ เงินศรีกันท์ วศ 1754

วิศวกรผู้ตรวจผลงานโครงสร้าง :

ELECTRICAL ENGINEERS:

Let's Design Co.,Ltd

นายณรินทร์ จาตุโคตวิวัฒน์ วทศ 806

ธนวัฒน์ ต้นพืชติ สทศ 2287

PLUMBING ENGINEER:

Let's Design Co.,Ltd

มานิตย์ เมืองคำ วท 808

ENVIRONMENTAL ENGINEER:

Let's Design Co.,Ltd

อำนาจ สิลวัฒนานนท์ สท 305

MECHANICAL ENGINEERS:

Let's Design Co.,Ltd

มานิตย์ เมืองคำ วท 808

DRAWING DATE :

DRAWING TITLE :

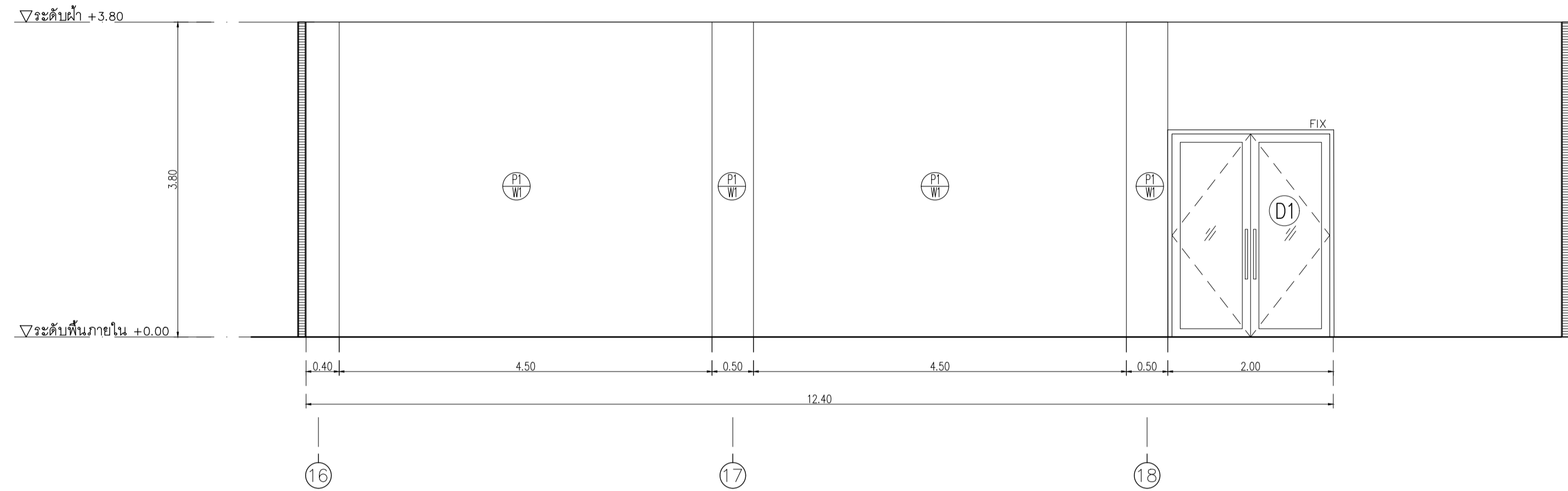
รูปด้าน 5,6,7,8

อาคาร RF2

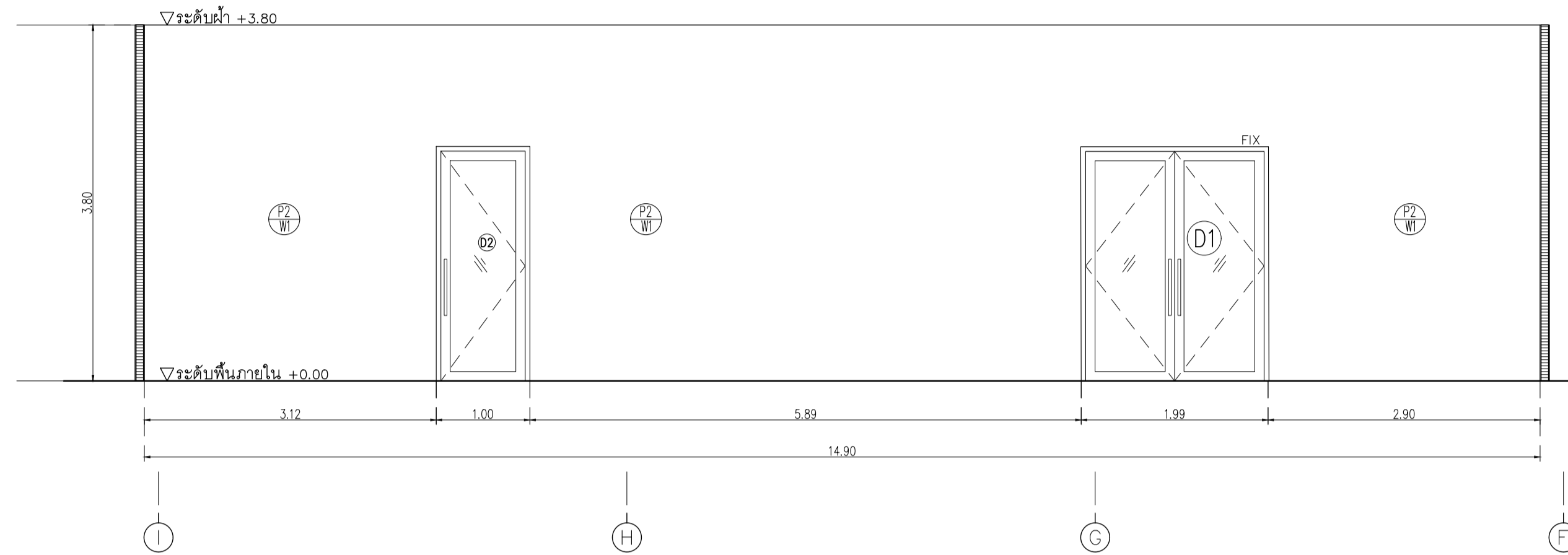
DATE	DESCRIPTION

JOB NUMBER :	DWG. NUMBER
CHECKED :	IN203
APPROVED :	TOTAL
DRAWN BY :	

NOTE  
This Drawing is Copyright. All Contractors Must  
Check All Dimensions On Site Only Figured Dimensions  
And Grid Lines Are To Be Worked From  
Discrepancies Must Be Reported Immediately To Be  
The Architect Or Engineer Concerned Before Processing



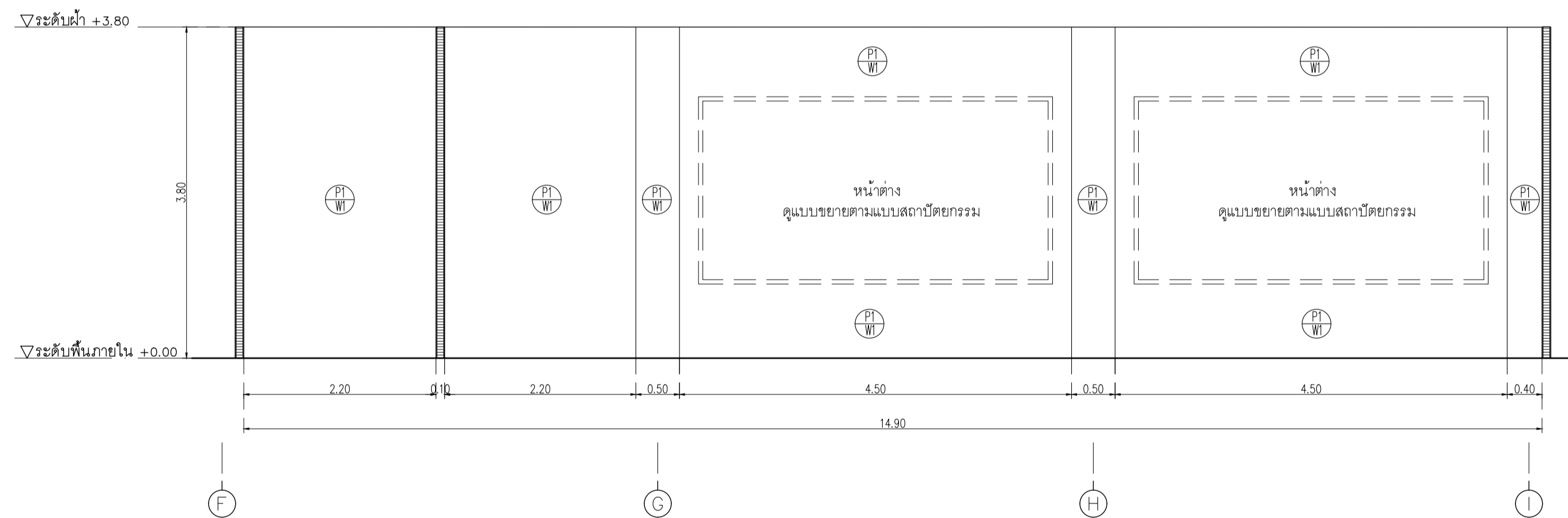
รูปด้าน 5 (RF2)  
SCALE 1 : 50



รูปด้าน 6 (RF2)  
SCALE 1 : 50

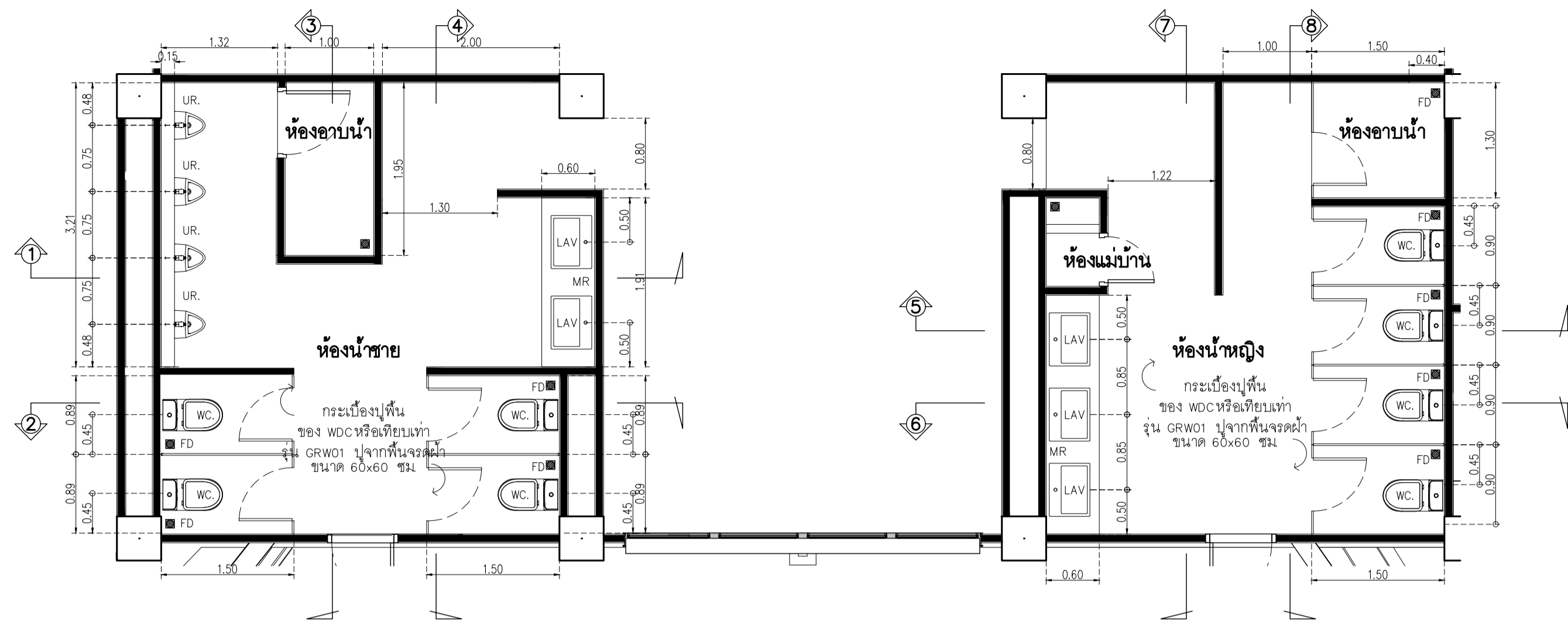


รูปด้าน 7 (RF2)  
SCALE 1 : 50

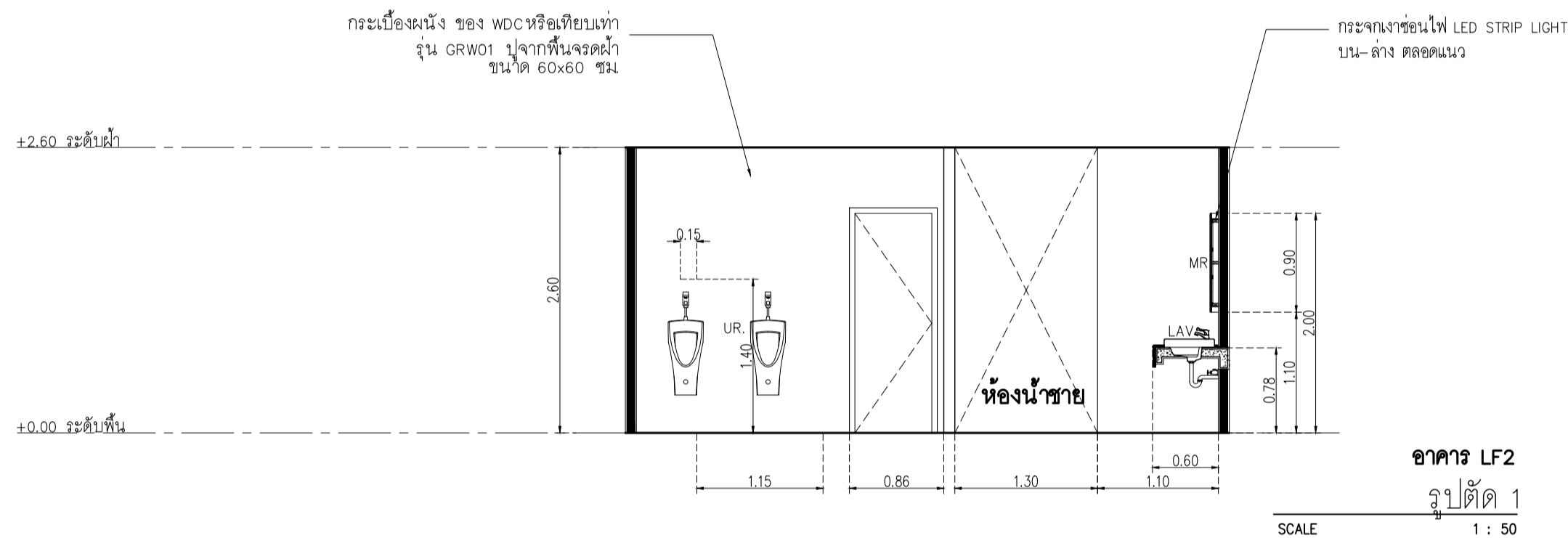


รูปด้าน 8 (RF2)  
SCALE 1 : 50

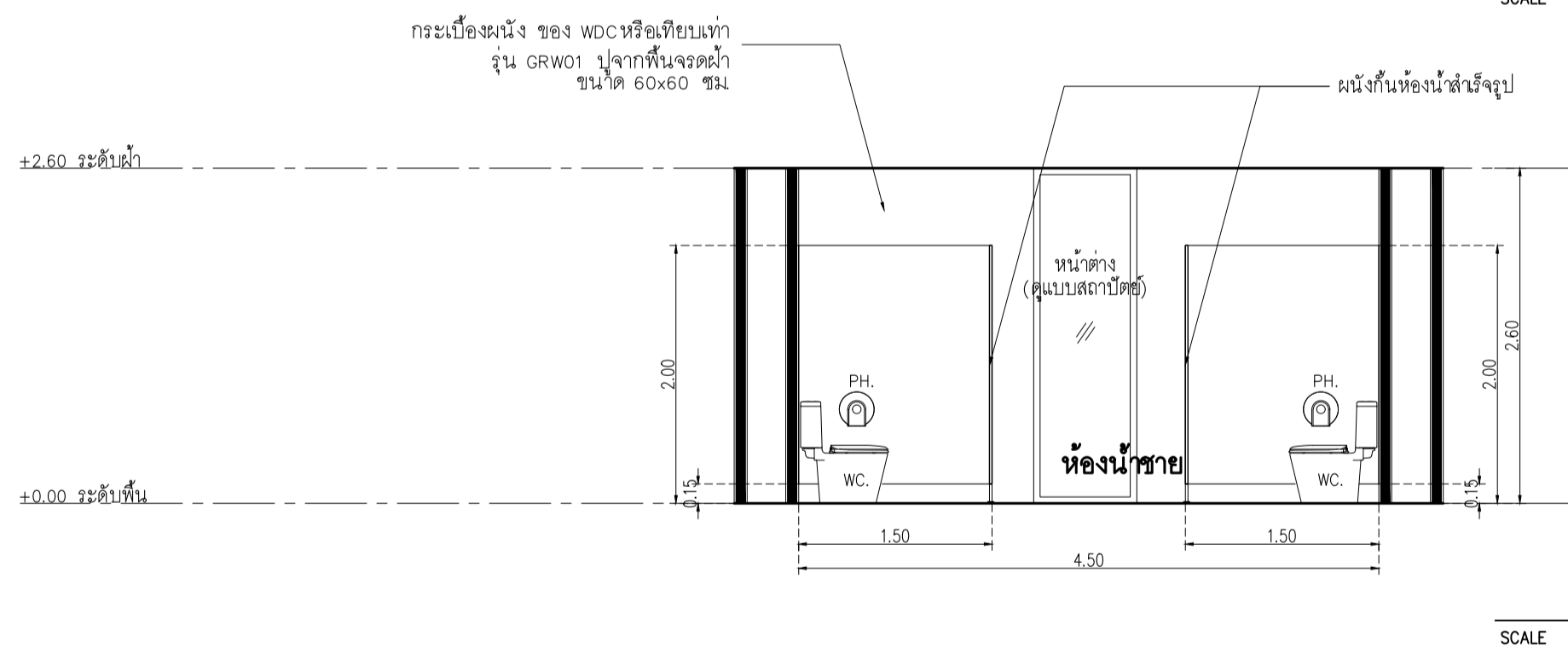




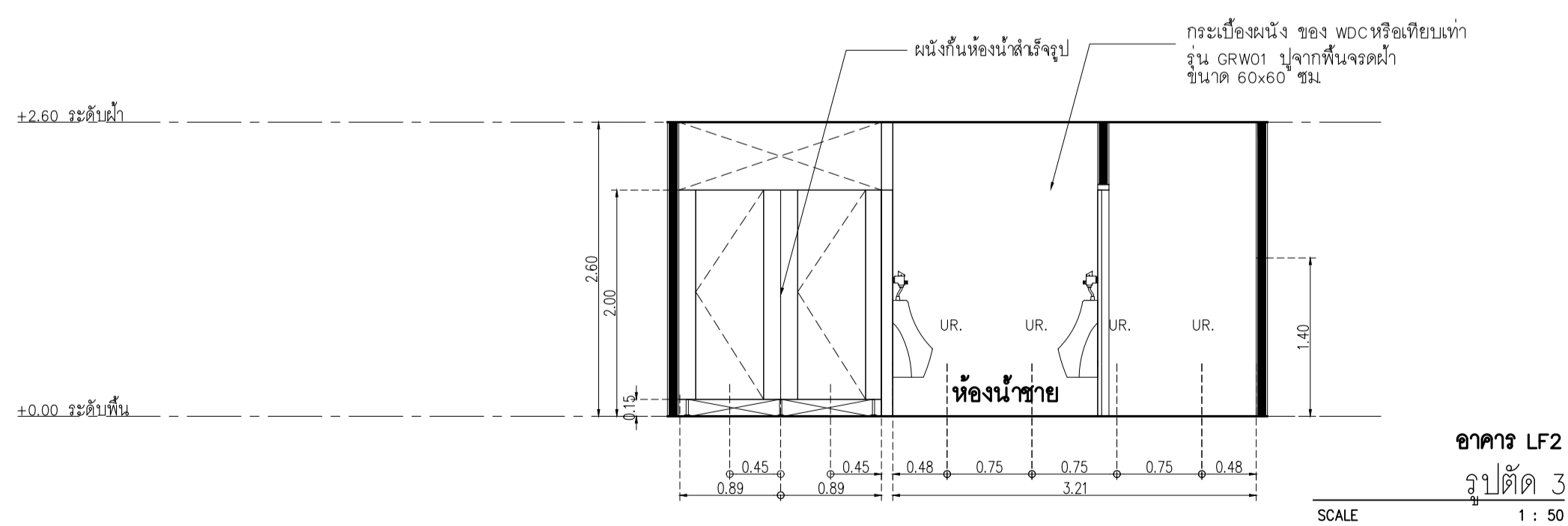
อาคาร LF2  
แบบขยายผังพื้นห้องน้ำ  
SCALE 1 : 50



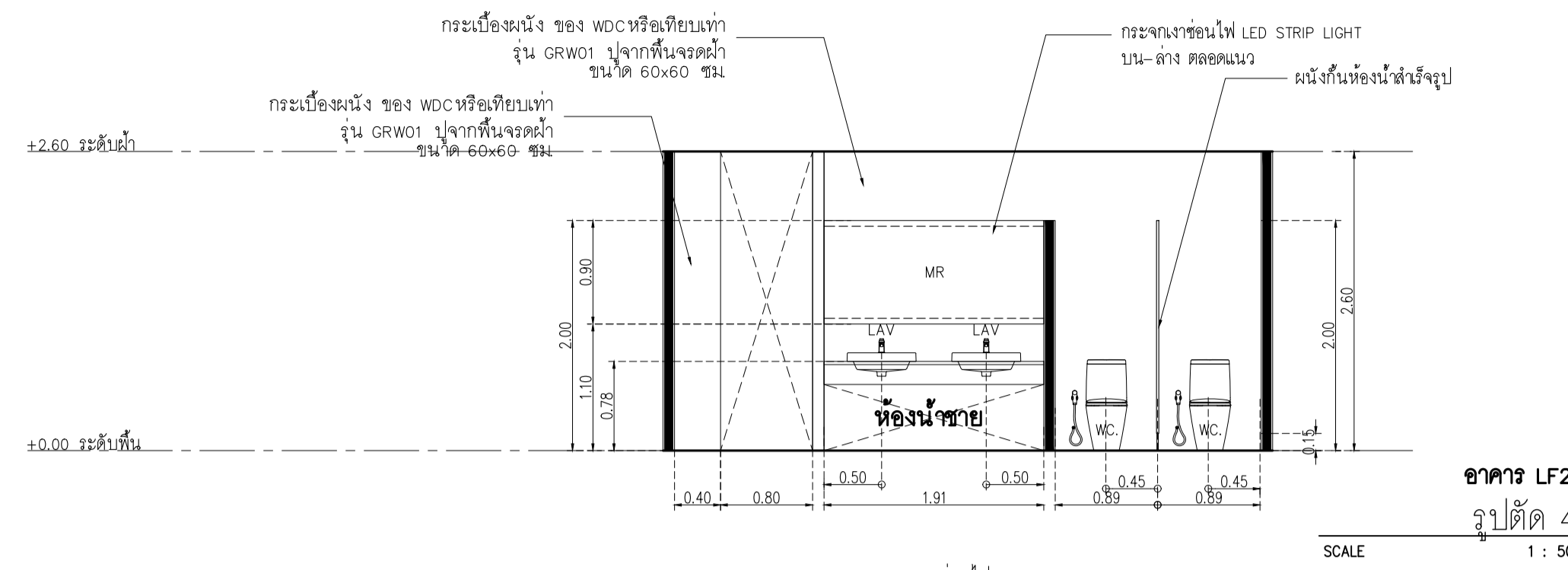
อาคาร LF2  
รูปตัด 1  
SCALE 1 : 50



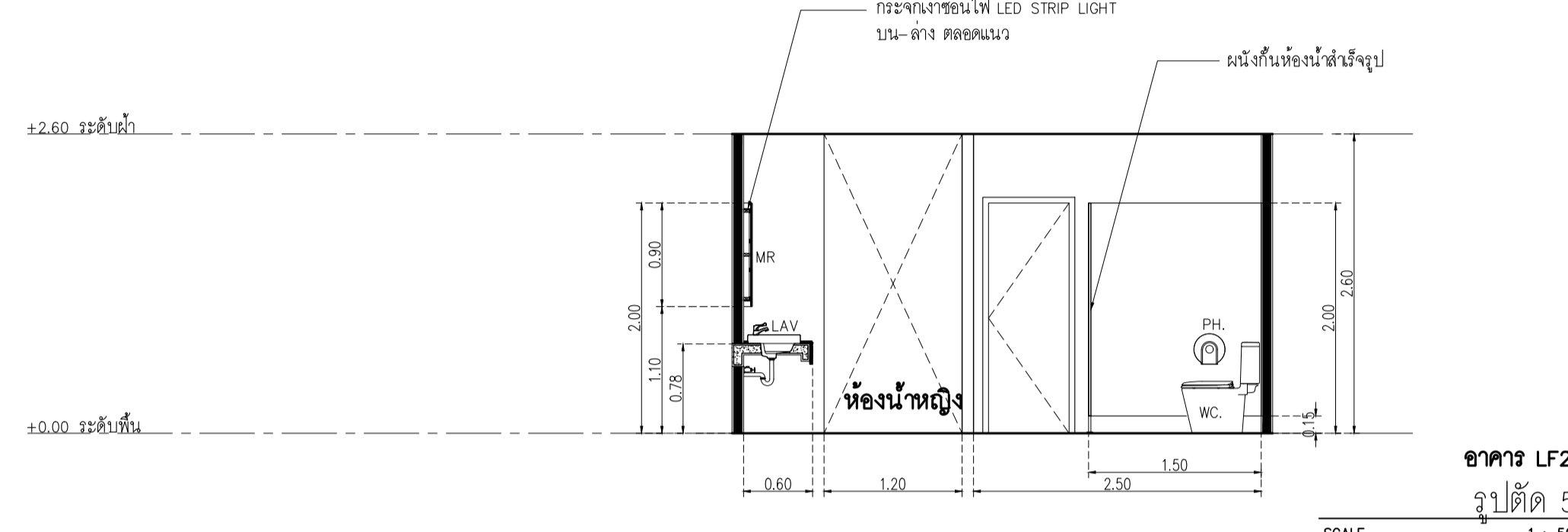
อาคาร LF2  
รูปตัด 2  
SCALE 1 : 50



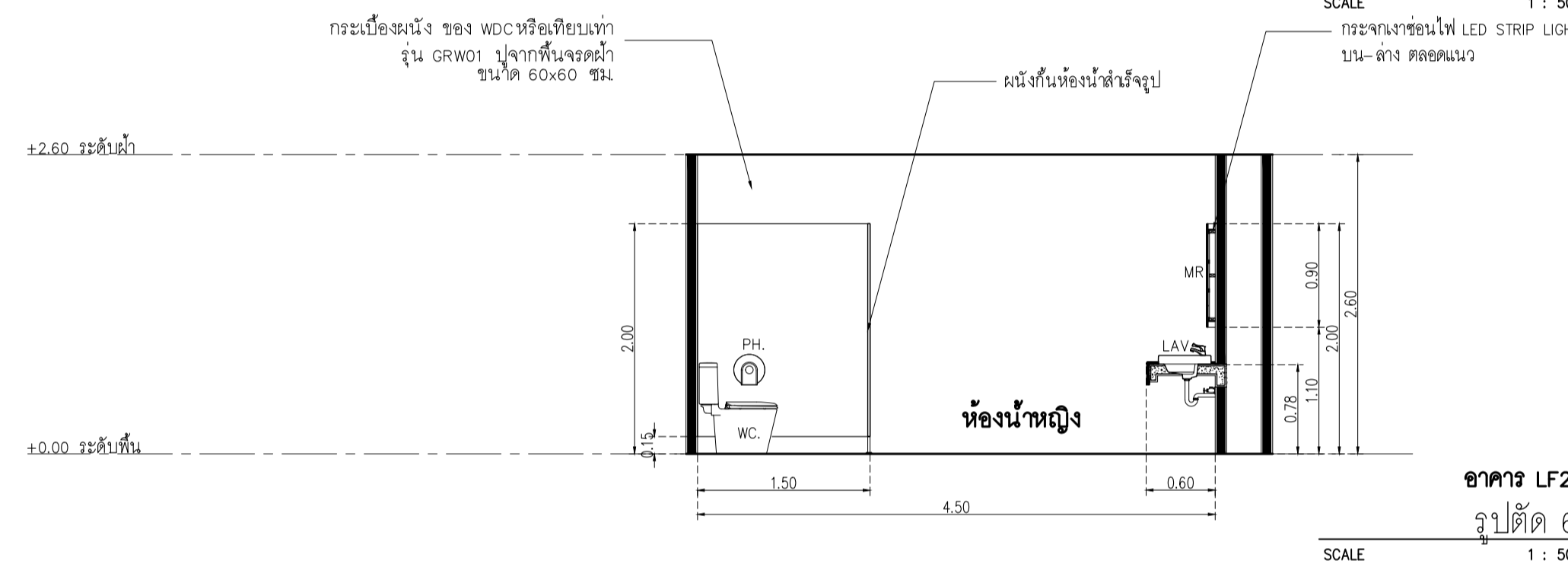
อาคาร LF2  
รูปตัด 3  
SCALE 1 : 50



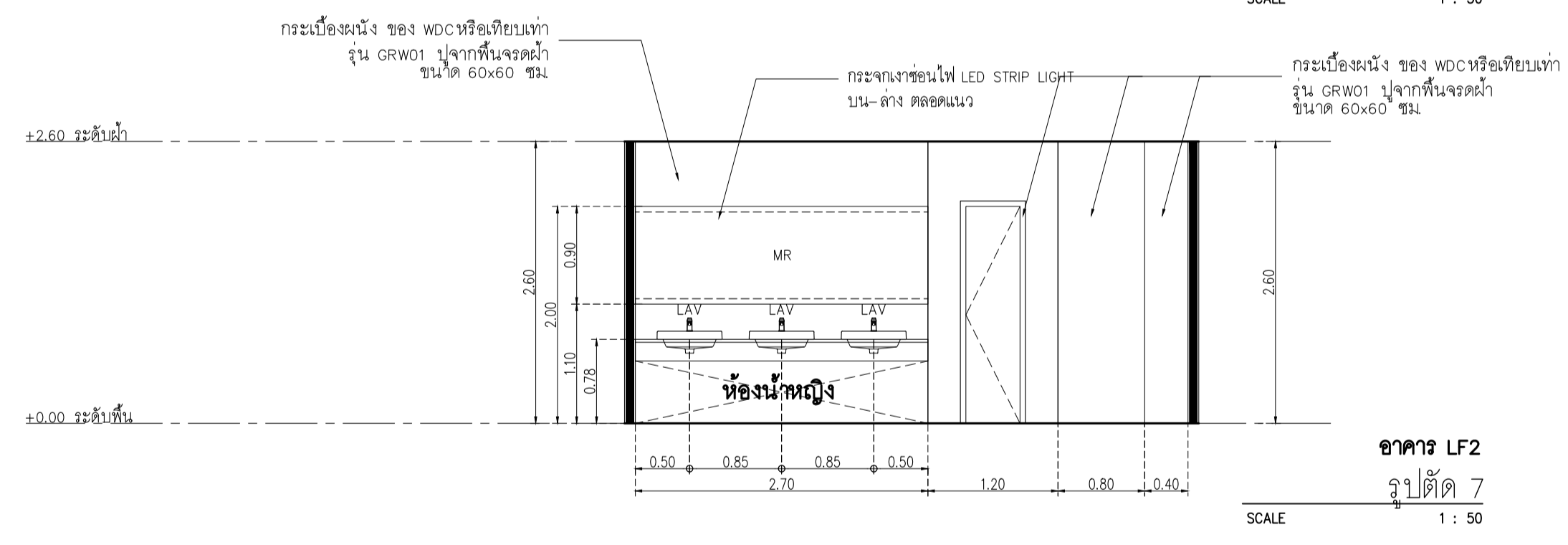
อาคาร LF2  
รูปตัด 4  
SCALE 1 : 50



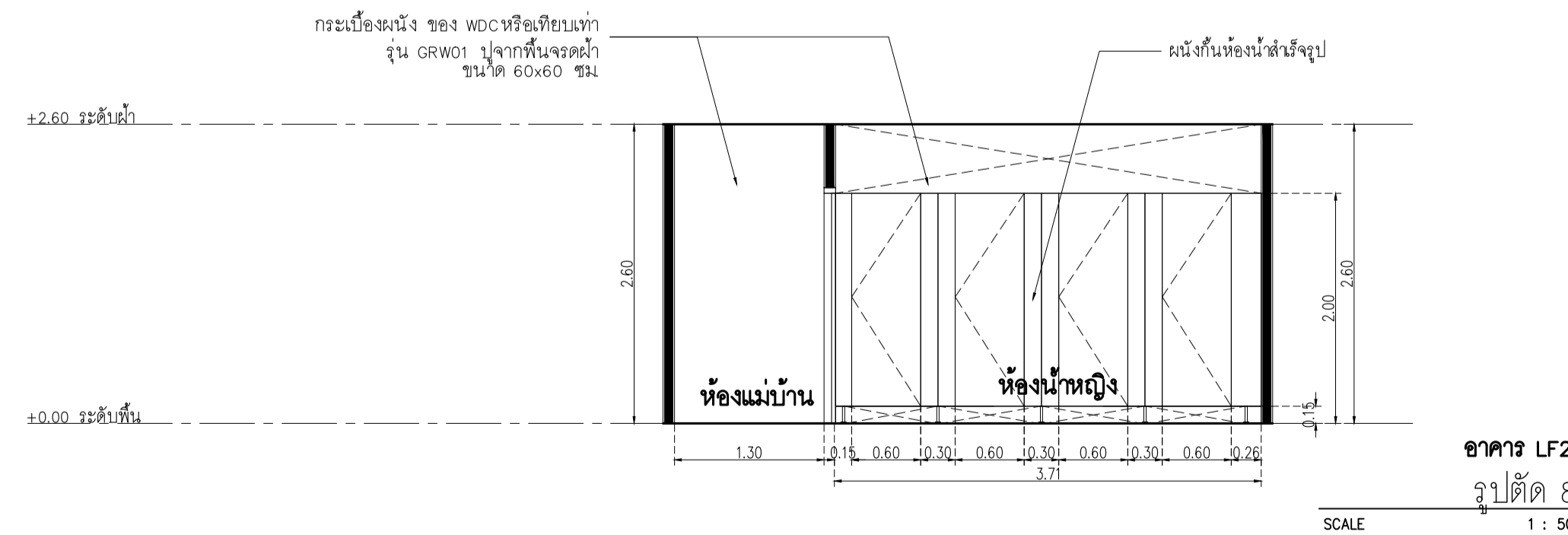
อาคาร LF2  
รูปตัด 5  
SCALE 1 : 50



อาคาร LF2  
รูปตัด 6  
SCALE 1 : 50

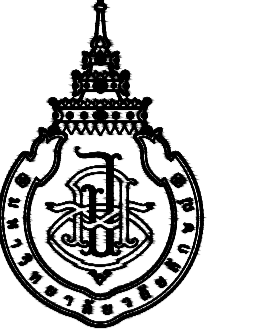


อาคาร LF2  
รูปตัด 7  
SCALE 1 : 50



อาคาร LF2  
รูปตัด 8  
SCALE 1 : 50

เจ้าของโครงการ :



มหาวิทยาลัยวลัยลักษณ์  
WALAILAK UNIVERSITY



อาคารส่งเสริมผู้ประกอบการ  
และนวัตกรรม

LOCATION  
มหาวิทยาลัยวลัยลักษณ์  
222 ตำบลไทยบุรี  
อำเภอท่าศาลา จังหวัดนครศรีธรรมราช 80160

ARCHITECTS  
นายสนธยา คงชัย สสท 1860

นายชัยภัทร บัวหุด ภาสดี 19754

INTERIOR DESIGN  
Let's Design Co.,Ltd  
นายกานต์ วอลด์วิค ส-สน 217

นางกิ่งกานต์ รอดสวัสดิ์ ส-สน 218

นางสาวปัทมาพร เขจรนันทน์ สสท 2678

นางสาววิภากรรณ์ สีวงษ์

STRUCTURE ENGINEERS :  
Let's Design Co.,Ltd

นายสมภพ เสงจินตวิทย์ วศ 1754

วิศวกรผู้ตรวจสองงานโครงสร้าง :

ELECTRICAL ENGINEERS :  
Let's Design Co.,Ltd

นายธนวิทย์ จารุโควิทวัฒน์ วทศ 806

ธนวัฒน์ ต้นนิชาติ สทศ 2287

PLUMBING ENGINEER :  
Let's Design Co.,Ltd

มานิตย์ เมืองคำ วท 808

ENVIRONMENTAL ENGINEER :  
Let's Design Co.,Ltd

อำนาจ สีลาวัฒนานนท์ สศ 305

MECHANICAL ENGINEERS :  
Let's Design Co.,Ltd

มานิตย์ เมืองคำ วท 808

DRAWING DATE :

DRAWING TITLE :

ห้องน้ำ อาคาร LF2  
แบบขยายผังพื้นห้องน้ำ  
รูปตัด 1-8

DATE DESCRIPTION

DATE DESCRIPTION

DATE DESCRIPTION

DATE DESCRIPTION

DATE DESCRIPTION

DATE DESCRIPTION

DATE DESCRIPTION

DATE DESCRIPTION

DATE DESCRIPTION

DATE DESCRIPTION

DATE DESCRIPTION

DATE DESCRIPTION

DATE DESCRIPTION

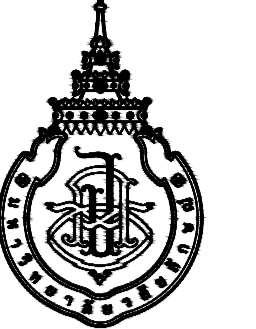
DATE DESCRIPTION

DATE DESCRIPTION

JOB NUMBER :  
CHECKED :  
APPROVED :  
DRAWN BY :

DWG. NUMBER  
**IN302**  
TOTAL

NOTE  
This Drawing is Copyright. All Contractors Must  
Check All Dimensions On Site Only. Figures Dimensions  
And Grid Lines Are To Be Worked From.  
Discrepancies Must Be Reported Immediately To Be  
The Architect Or Engineer Concerned Before Processing.



DATE	DESCRIPTION

DATE	DESCRIPTION

DATE	DESCRIPTION

DATE	DESCRIPTION

DATE	DESCRIPTION

DATE	DESCRIPTION

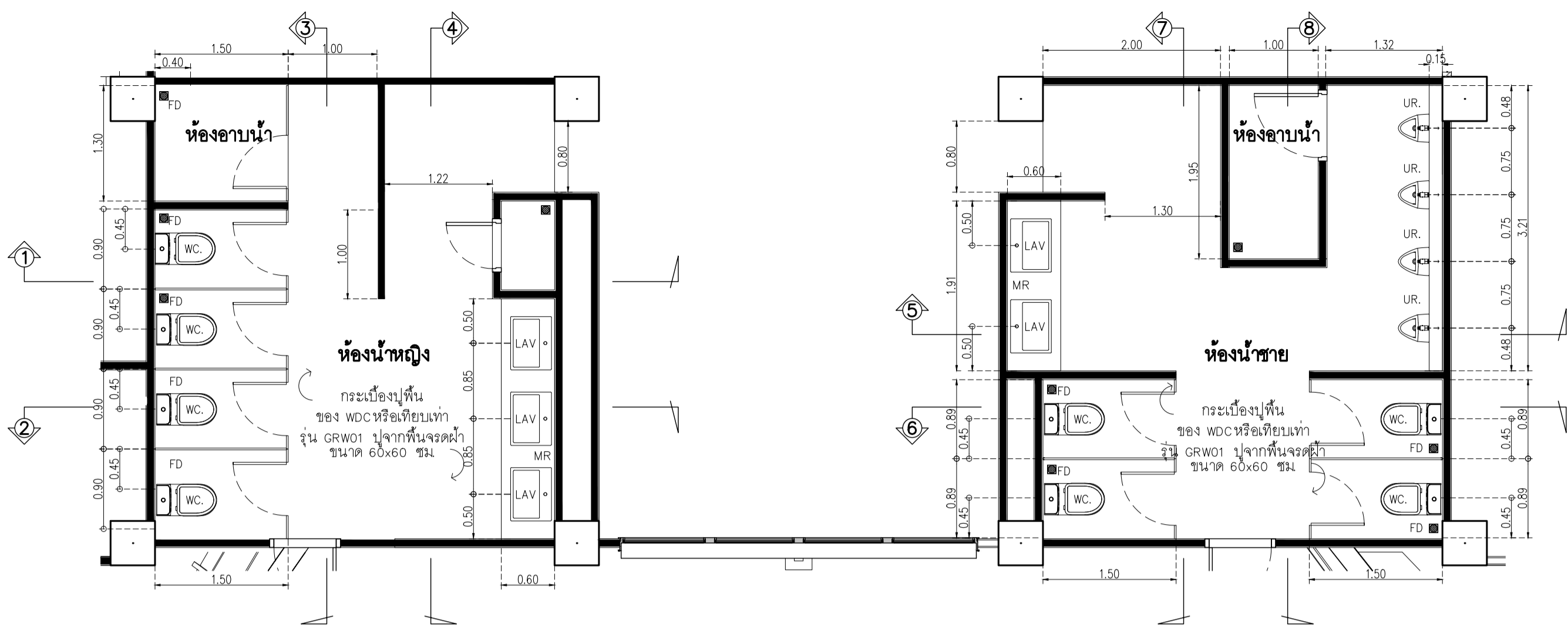
DATE	DESCRIPTION

DATE	DESCRIPTION

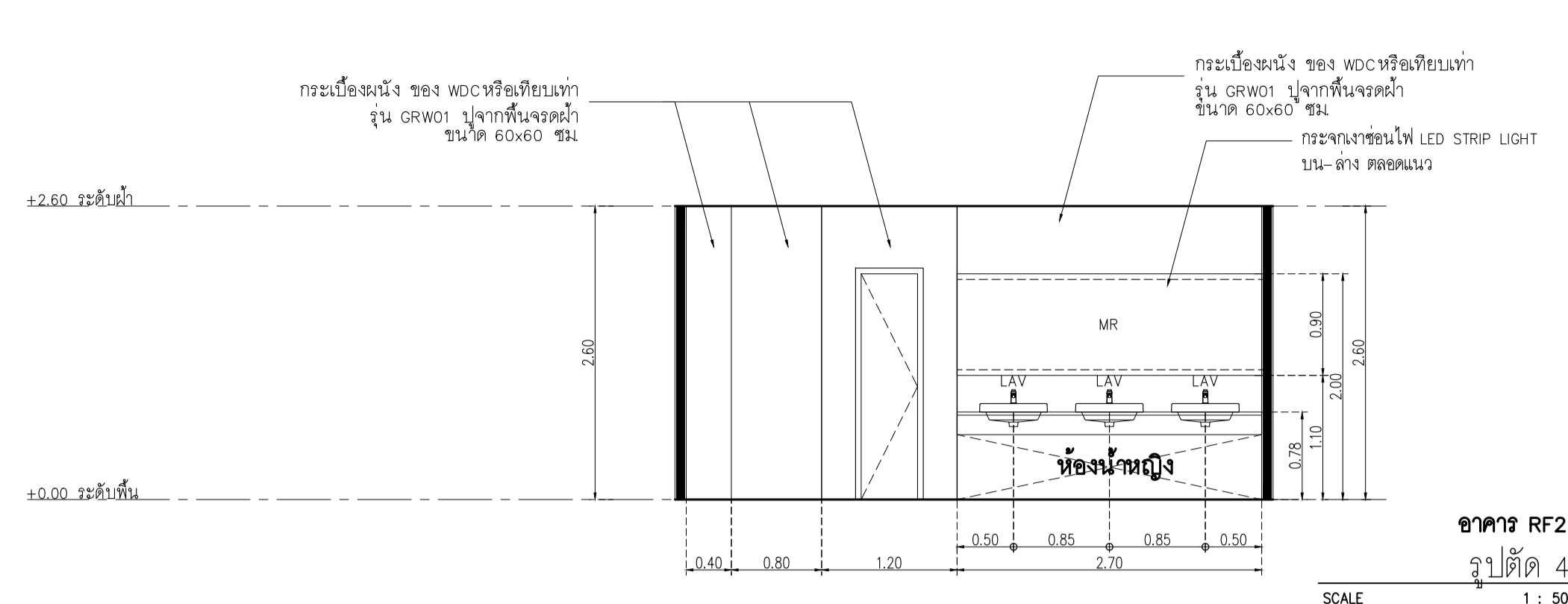
DATE	DESCRIPTION

DATE	DESCRIPTION

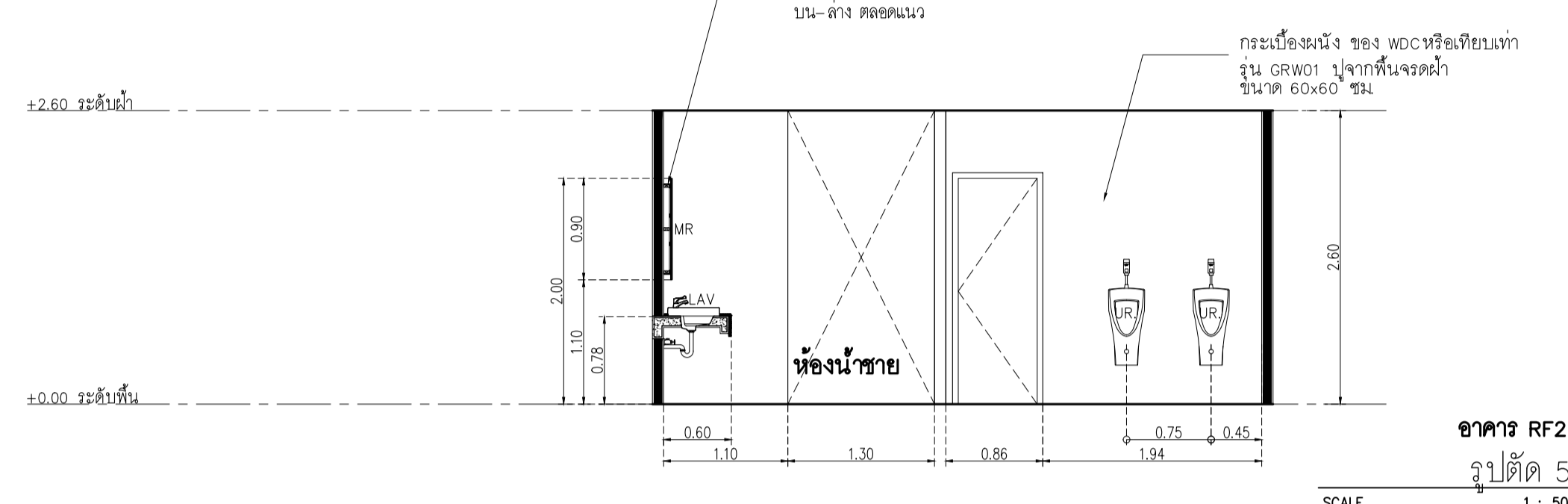
NOTE  
This Drawing is Copyright. All Contractors Must  
Check All Dimensions On Site Only. Figured Dimensions  
And Grid Lines Are To Be Worked From.  
Discrepancies Must Be Reported Immediately To Be  
The Architect Or Engineer Concerned Before Processing.



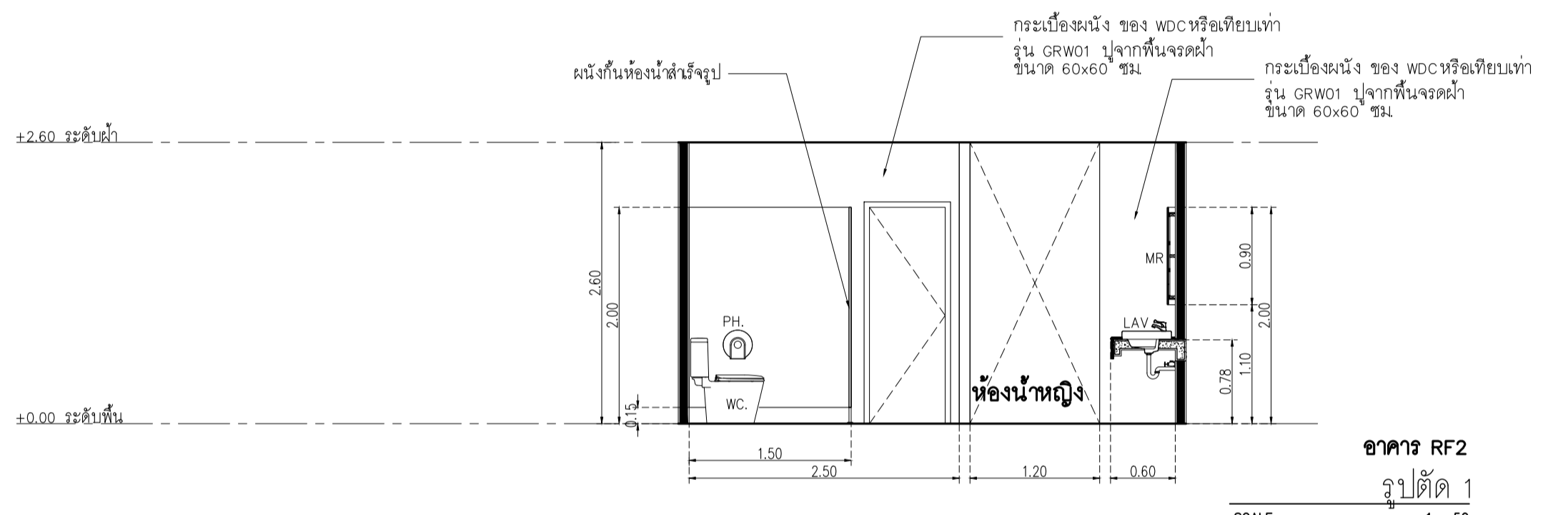
อาคาร RF2  
แบบขยายผังพื้นห้องน้ำ  
SCALE 1 : 50



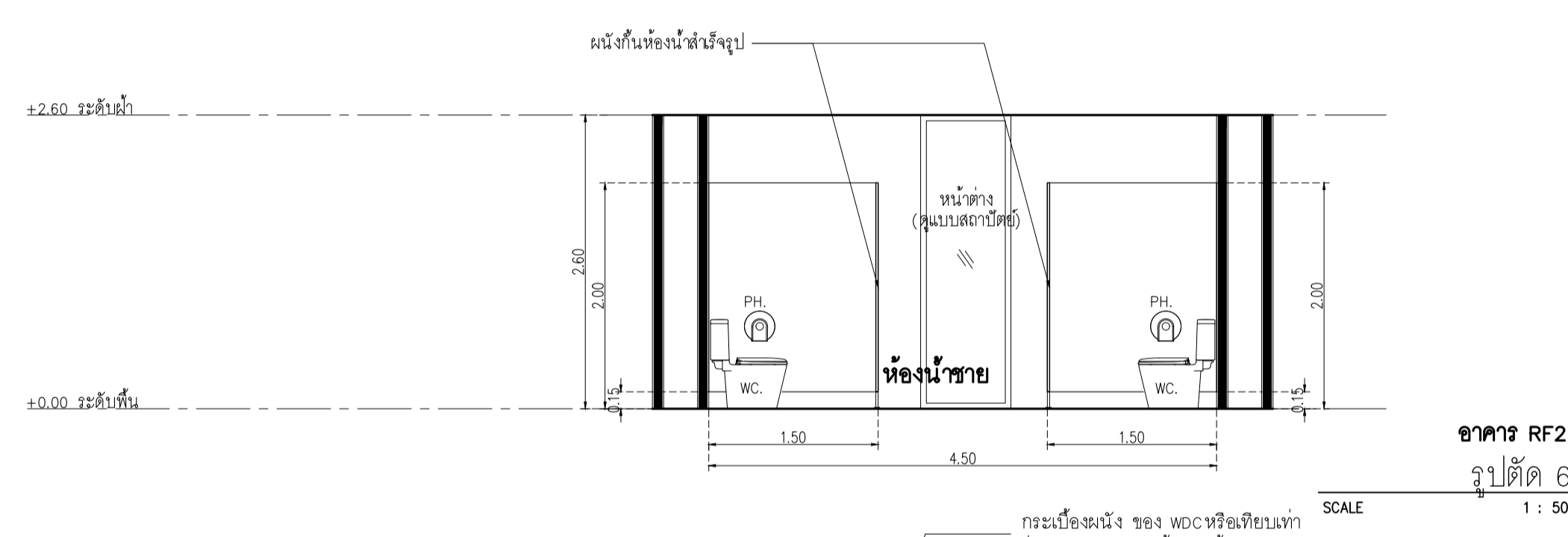
อาคาร RF2  
รูปตัด 4  
SCALE 1 : 50



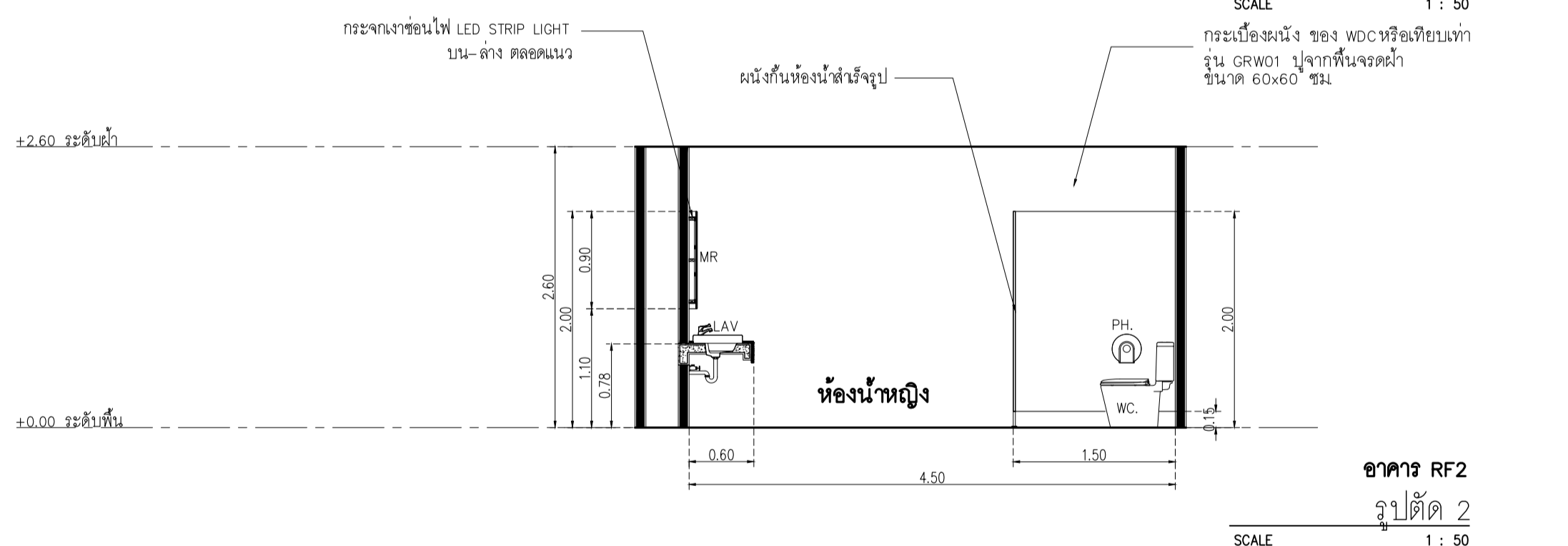
อาคาร RF2  
รูปตัด 5  
SCALE 1 : 50



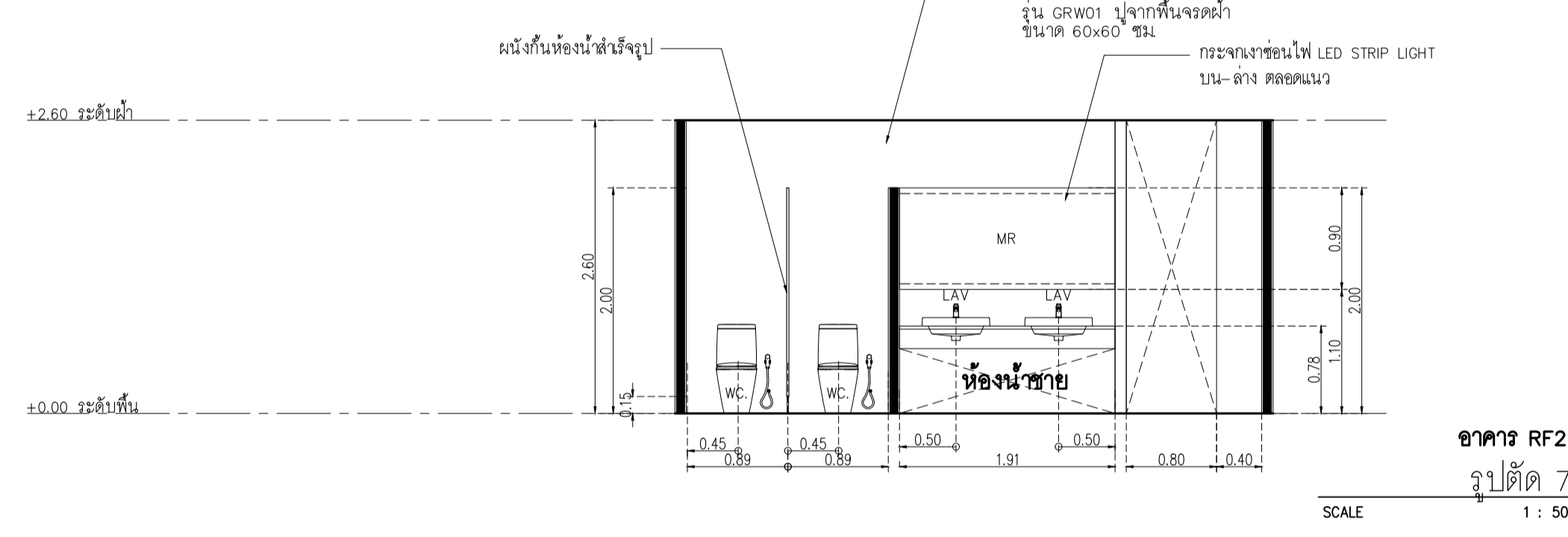
อาคาร RF2  
รูปตัด 1  
SCALE 1 : 50



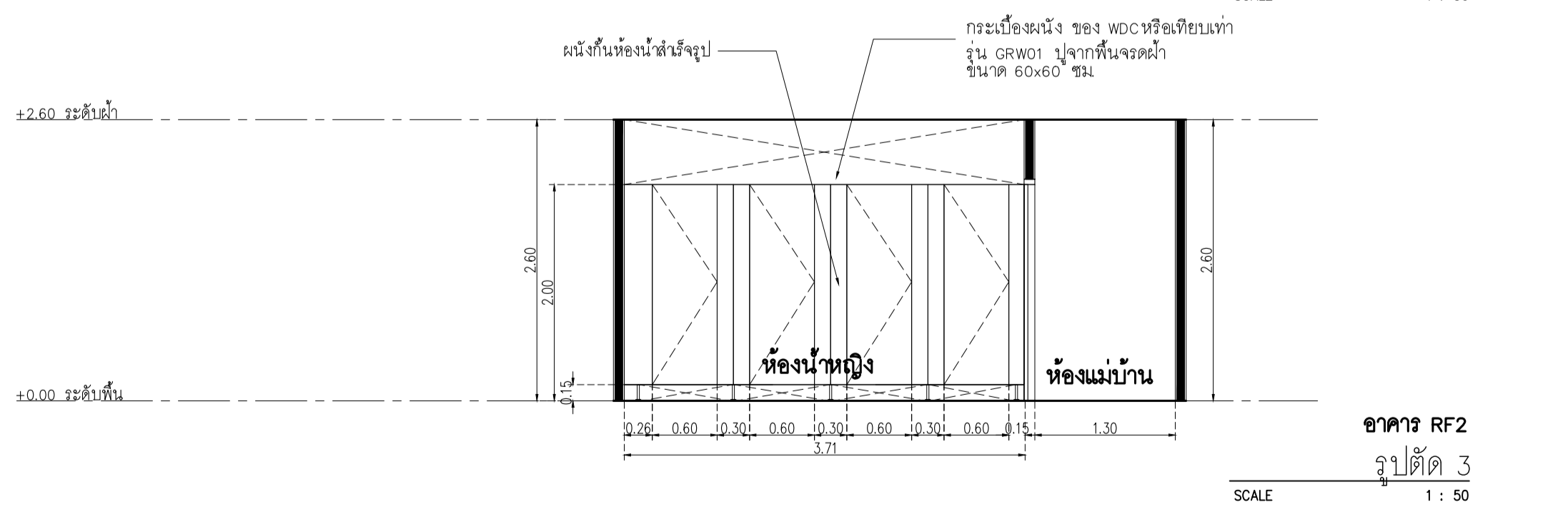
อาคาร RF2  
รูปตัด 6  
SCALE 1 : 50



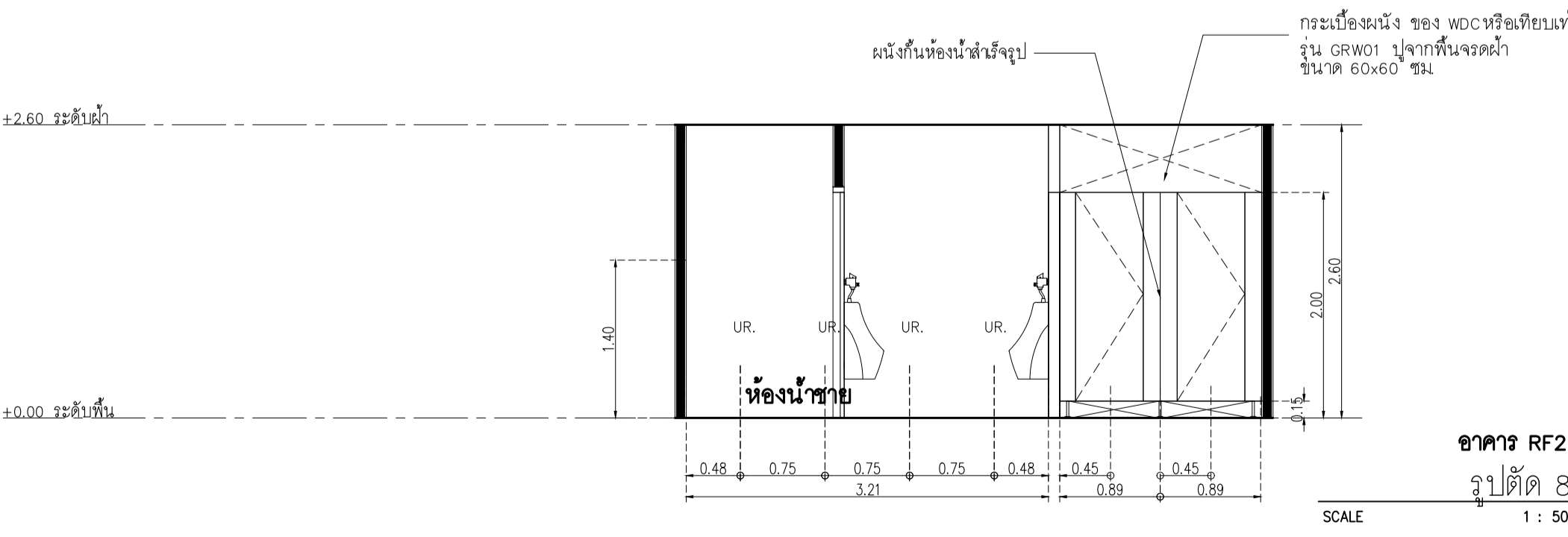
อาคาร RF2  
รูปตัด 2  
SCALE 1 : 50



อาคาร RF2  
รูปตัด 7  
SCALE 1 : 50

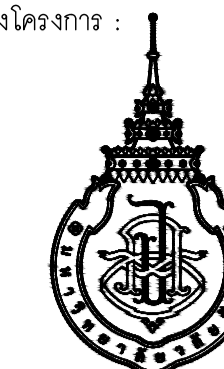


อาคาร RF2  
รูปตัด 3  
SCALE 1 : 50



อาคาร RF2  
รูปตัด 8  
SCALE 1 : 50

JOB NUMBER :	DWG. NUMBER
CHECKED :	IN303
APPROVED :	TOTAL
DRAWN BY :	



PROJECT

อาคารส่งเสริมผู้ประกอบการ  
และนวัตกรรม

LOCATION

มหาวิทยาลัยวลัยลักษณ์  
222 ตำบลไทยบุรี  
อำเภอท่าศาลา จังหวัดนครศรีธรรมราช 86160

ARCHITECTS:

นายสนธยา คงชัย สสธ 1860

นายชัยภัทร บัวผุด ภสธ 19754

INTERIOR DESIGN

Let's Design Co.,Ltd

นายกานต์ รอดสวัสดิ์ ส-สน 217

นางกิ่งกัญญา รอดสวัสดิ์ ส-สน 218

นางสาวปัทมพร เขจรนันท์ สสธ 2678

นางสาวภัทรภรณ์ ผิวทอง

STRUCTURE ENGINEERS :

Let's Design Co.,Ltd

นายสมภพ เจริญศรีรักษ์ วธ.1754

วิศวกรผู้ตรวจสอบงานโครงสร้าง :

ELECTRICAL ENGINEERS :

Let's Design Co.,Ltd

นายชินนทร์ จารุโค้ววัฒน์ วพท 806

ธนวัฒน์ ตันนิชาติ สทท 2287

PLUMBING ENGINEER :

Let's Design Co.,Ltd

มานิตย์ เมื่องคำ วท 808

ENVIRONMENTAL ENGINEER :

Let's Design Co.,Ltd

อำนาจ สิลาวินนานนท์ สส 305

MECHANICAL ENGINEERS :

Let's Design Co.,Ltd

มานิตย์ เมื่องคำ วท 808

DRAWING DATE :

DRAWING TITLE :

แบบขยายประตู หน้าต่าง

อาคาร LF2, RF2

DATE	DESCRIPTION

JOB NUMBER :	IN401
CHECKED :	
APPROVED :	TOTAL
DRAWN BY :	

แบบขยายประตู หน้าต่าง ( LF2 ,RF2 )  
SCALE 1 : 50

NOTE  
This Drawing is Copyright © All Contractors Must  
Check All Dimensions On Site Only Figured Dimensions  
And Grid Lines Are To Be Worked From  
Discrepancies Must Be Reported Immediately To Be  
The Architect Or Engineer Concerned Before Processing

D1	D2	D3	D4
<p>ลักษณะการเปิด</p> <p>บานเปิดคู่พร้อมบานติดตาย</p> <p>จำนวน 2 ชุด</p> <p>วงกบ</p> <p>อลูมิเนียมสีดำ ขนาด 2"x4" หน้า 1.5 มม</p> <p>กรอบบาน</p> <p>อลูมิเนียมสีดำ กว้าง 4"</p> <p>ลูกฟัก</p> <p>กระจาก ใส หน้า 6 มม</p> <p>อุปกรณ์</p> <p>บานพับ VVP ใช้คานะดึงในวงกบ รุ่น OC 35 (15NM) 2 จังหวะ 2 ชุด</p> <p>อุปกรณ์ล็อค VVP ญูญะบานสวิง-โซ 1ด้าน ปิด 1ด้าน รุ่น V39-SWI สีดำ 1 ชุด</p> <p>มือจับ VVP มือจับ รุ่น HD163 #2365 20x40x800 ผิวด้าน 2 ชุด</p>	<p>ลักษณะการเปิด</p> <p>บานเปิดเดี่ยวพร้อมบานติดตาย</p> <p>จำนวน 3 ชุด</p> <p>วงกบ</p> <p>อลูมิเนียมสีดำ ขนาด 2"x4" หน้า 1.5 มม</p> <p>กรอบบาน</p> <p>อลูมิเนียมสีดำ กว้าง 4"</p> <p>ลูกฟัก</p> <p>กระจาก ใส หน้า 6 มม</p> <p>อุปกรณ์</p> <p>บานพับ VVP ใช้คานะดึงในวงกบ รุ่น OC 35 (15NM) 2 จังหวะ 1 ชุด</p> <p>อุปกรณ์ล็อค VVP ญูญะบานสวิง-โซ 1ด้าน ปิด 1ด้าน รุ่น V39-SWI สีดำ 1 ชุด</p> <p>มือจับ VVP มือจับ รุ่น HD163 #2365 20x40x800 ผิวด้าน 1 ชุด</p>	<p>ลักษณะการเปิด</p> <p>บานเปิดคู่พร้อมบานติดตาย</p> <p>จำนวน 1 ชุด</p> <p>วงกบ</p> <p>อลูมิเนียมสีดำ ขนาด 2"x4" หน้า 1.5 มม</p> <p>กรอบบาน</p> <p>อลูมิเนียมสีดำ กว้าง 4"</p> <p>ลูกฟัก</p> <p>กระจาก ใส หน้า 6 มม</p> <p>อุปกรณ์</p> <p>บานพับ VVP ใช้คานะดึงในวงกบ รุ่น OC 35 (15NM) 2 จังหวะ 2 ชุด</p> <p>อุปกรณ์ล็อค VVP ญูญะบานสวิง-โซ 1ด้าน ปิด 1ด้าน รุ่น V39-SWI สีดำ 1 ชุด</p> <p>มือจับ VVP มือจับ รุ่น HD163 #2365 20x40x800 ผิวด้าน 2 ชุด</p>	<p>ลักษณะการเปิด</p> <p>บานเปิดเดี่ยวพร้อมบานติดตาย</p> <p>จำนวน 2 ชุด</p> <p>วงกบ</p> <p>อลูมิเนียมสีดำ ขนาด 2"x4" หน้า 1.5 มม</p> <p>กรอบบาน</p> <p>อลูมิเนียมสีดำ กว้าง 4"</p> <p>ลูกฟัก</p> <p>กระจาก ใส หน้า 6 มม</p> <p>อุปกรณ์</p> <p>บานพับ VVP ใช้คานะดึงในวงกบ รุ่น OC 35 (15NM) 2 จังหวะ 1 ชุด</p> <p>อุปกรณ์ล็อค VVP ญูญะบานสวิง-โซ 1ด้าน ปิด 1ด้าน รุ่น V39-SWI สีดำ 1 ชุด</p> <p>มือจับ VVP มือจับ รุ่น HD163 #2365 20x40x800 ผิวด้าน 1 ชุด</p>
<p>ลักษณะการเปิด</p> <p>บานเปิดเดี่ยว</p> <p>จำนวน 4 ชุด</p> <p>วงกบ</p> <p>โมเดิร์นเชิงรุก 2"x4" ทำสีขาว</p> <p>กรอบบาน</p> <p>โครงการโมเดิร์นเชิงรุก ไม้ขีดหน้า 10 มม ปิดผิวลามิเนต Wilsonart 0131M</p> <p>ลูกฟัก</p> <p>-</p> <p>อุปกรณ์</p> <p>บานพับ VVP บานพับ รุ่น SS4325 SS-FI สีเงินแลสตัน หัวตัด 4 ชุด</p> <p>อุปกรณ์ล็อค VVP ตลับญูญะ MORTISE LOCK รุ่น ML-001-E-ENT-SS 1 ชุด</p> <p>มือจับ VVP มือจับรุ่น AT-050 แท่งปิดกลม 6 พิน ผิวด้าน 1 ชุด</p> <p>มือจับ VVP มือจับกันโยก MORTISE LOCK รุ่น LM-TH002-C-SS ครบชุด 1 ชุด</p> <p>กันชนประตู VVP กันชนประตู รุ่น DT-40L 1 ชุด</p>	<p>ลักษณะการเปิด</p> <p>บานเปิดเดี่ยวพร้อมบานติดตาย</p> <p>จำนวน 2 ชุด</p> <p>วงกบ</p> <p>อลูมิเนียมสีดำ ขนาด 2"x4" หน้า 1.5 มม</p> <p>กรอบบาน</p> <p>อลูมิเนียมสีดำ กว้าง 4"</p> <p>ลูกฟัก</p> <p>กระจาก ใส หน้า 6 มม</p> <p>อุปกรณ์</p> <p>บานพับ VVP ใช้คานะดึงในวงกบ รุ่น OC 35 (15NM) 2 จังหวะ 1 ชุด</p> <p>อุปกรณ์ล็อค VVP ญูญะบานสวิง-โซ 1ด้าน ปิด 1ด้าน รุ่น V39-SWI สีดำ 1 ชุด</p> <p>มือจับ VVP มือจับ รุ่น HD163 #2365 20x40x800 ผิวด้าน 1 ชุด</p>	<p>ลักษณะการเปิด</p> <p>บานเปิดคู่พร้อมบานติดตาย</p> <p>จำนวน 1 ชุด</p> <p>วงกบ</p> <p>อลูมิเนียมสีดำ ขนาด 2"x4" หน้า 1.5 มม</p> <p>กรอบบาน</p> <p>อลูมิเนียมสีดำ กว้าง 4"</p> <p>ลูกฟัก</p> <p>กระจาก ใส หน้า 6 มม</p> <p>อุปกรณ์</p> <p>บานพับ VVP ใช้คานะดึงในวงกบ รุ่น OC 35 (15NM) 2 จังหวะ 2 ชุด</p> <p>อุปกรณ์ล็อค VVP ญูญะบานสวิง-โซ 1ด้าน ปิด 1ด้าน รุ่น V39-SWI สีดำ 1 ชุด</p> <p>มือจับ VVP มือจับ รุ่น HD163 #2365 20x40x800 ผิวด้าน 2 ชุด</p>	

เจ้าของโครงการ :



มหาวิทยาลัยวลัยลักษณ์  
WALAILAK UNIVERSITY



PROJECT

อาคารส่งเสริมผู้ประกอบการ  
และนวัตกรรม

LOCATION  
มหาวิทยาลัยวลัยลักษณ์  
222 ตำบลไทยบุรี  
อำเภอท่าศาลา จังหวัดนครศรีธรรมราช 80160

ARCHITECTS:  
นายสนธยา คงชัย สดส 1860

นายชัยภัทร บัวผุด กสธ 19754

INTERIOR DESIGN  
Let's Design Co.,Ltd

นายกันต์ รอดสวัสดิ์ ส-สน 217

นางกัญญาภรณ์ รอดสวัสดิ์ ส-สน 218

นางสาวปัทมาพร เขจรนันท์ สดส 2678

นางสาวกัทธราภรณ์ คิวทอง  
สถาปนิก 012600

STRUCTURE ENGINEERS :  
Let's Design Co.,Ltd

นายสมภพ เวงสินตริภักดิ์ วย 1754

วิศวกรผู้ตรวจสอบงานโครงสร้าง :

ELECTRICAL ENGINEERS :  
Let's Design Co.,Ltd

นายณรินทร์ จรุงโภควัฒน์ วทศ 806

อภวัฒน์ ตันพิชาติ สทศ 2287

PLUMBING ENGINEER :  
Let's Design Co.,Ltd

มานิตย์ เมื่องคำ วท 808

ENVIRONMENTAL ENGINEER :  
Let's Design Co.,Ltd

อำนาจ สีลาวัฒนานนท์ สส 305

MECHANICAL ENGINEERS :  
Let's Design Co.,Ltd

มานิตย์ เมื่องคำ วท 808

DRAWING DATE :

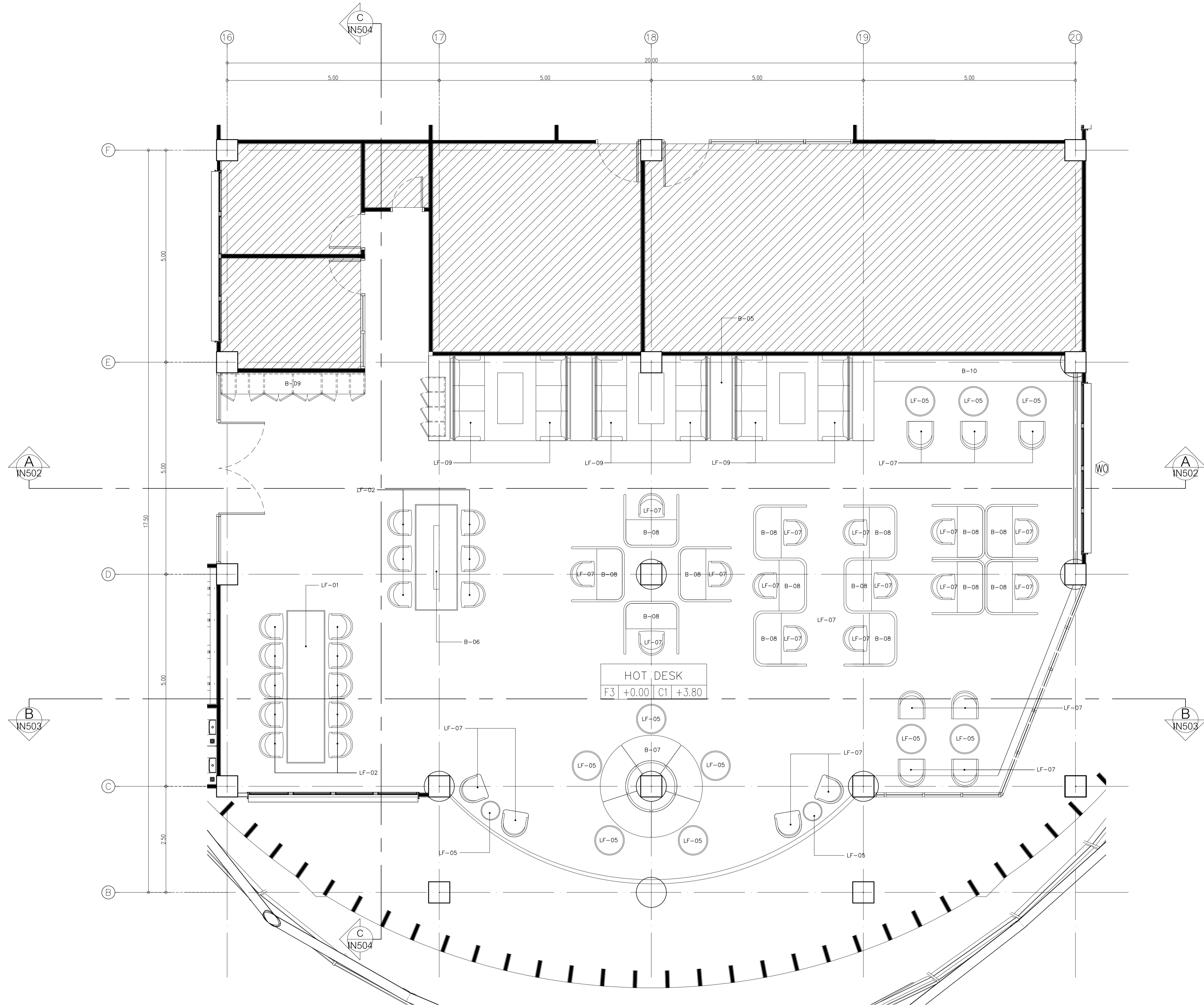
DRAWING TITLE :  
แบบขยาย HOT DESK

อาคาร LF2, RF2

DATE	DESCRIPTION

JOB NUMBER :	DWG. NUMBER
CHECKED :	IN501
APPROVED :	TOTAL
DRAWN BY :	

NOTE  
This Drawing is Copyright. All Contractors Must  
Check All Dimensions On Site Only Figured Dimensions  
And Grid Lines Are To Be Worked From  
Discrepancies Must Be Reported Immediately To Be  
The Architect Or Engineer Concerned Before Processing



แบบขยายผังพื้นที่ HOT DESK  
มาตราส่วน 1:50

Symbol	Description	Symbol	Description	Symbol	Description	Symbol	Description	Symbol	Description		
LF01	TABLE กระจุก ขนาด 0.90x3.60x0.75	1 ชุด	LF05	TABLE กลม Ø60cm สีขาว	8 ชุด	LF09	SOFA	6 ชุด	B-05	ที่นั่งกลุ่ม SOFA ขนาด 2.00x1.05x3.00	3 ชุด
LF02	CHAIR กระจุกสีขาว	32 ชุด	LF06	TABLE กลม Ø60cm ลายไม้	4 ชุด	B-06	TABLE กระจุก ขนาด 1.00x2.50x0.75	1 ชุด	B-07	CHAIR กลม ขนาด Ø2.41x0.45+0.20	1 ชุด
LF03	CHAIR สีเหลือง	7 ชุด	LF07	CHAIR ทำงาน	25 ชุด	B-08	ชุดนั่งทำงาน ขนาด 1.25x1.30x1.20	14 ชุด	B-09	COUNTER กาแฟ ขนาด 3.40x0.50x0.90	1 ชุด
LF04	CHAIR สีเขียว	8 ชุด	LF08	TABLE ขนาด 0.60x1.20x0.80	3 ชุด	B-10	COUNTER BAR นั่งทำงาน ขนาด 4.90x0.65x0.45+0.50	1 ชุด			



- W1 ทาสี TOA Supershield duraclean กึ่งเงา W9120 Simply white หรือเทียบเท่า ICI, Nippon paint, Beger
- W4 ทาสี TOA Supershield duraclean กึ่งเงา YELLOW No.Y0063 /Oriental Yellow หรือเทียบเท่า ICI, Nippon paint, Beger
- L4 Laminate ของ Wilsonart No.8137G Glossy Pearl หรือเทียบเท่า Formica, Greenlam, Fineness



PROJECT  
**อาคารส่งเสริมผู้ประกอบการ และนวัตกรรม**

LOCATION  
 มหาวิทยาลัยวลัยลักษณ์  
 222 ตำบลไทยบุรี  
 อำเภอท่าศาลา จังหวัดนครศรีธรรมราช 80160

ARCHITECTS:  
 นายสนธยา คงชัย สด 1860

นายชัยภัทร บัวผุด สด 19754

INTERIOR DESIGN  
 Let's Design Co.,Ltd  
 นายกานต์ รอดสวัสดิ์ ส-สน 217  
 นางกิ่งกมลรัตน์ รอดสวัสดิ์ ส-สน 218  
 นางสาวปัทมาพร เขจรนันท์ สด 2678

นางสาวกัทธกรภรณ์ สีผ่อง  
 ภาควิชาการนิเทศศาสตร์

STRUCTURE ENGINEERS :  
 Let's Design Co.,Ltd  
 นายสมภพ เจริญศรีรักษ์ วย1754

วิศวกรตรวจสอบงานโครงสร้าง :

ELECTRICAL ENGINEERS :  
 Let's Design Co.,Ltd  
 นายณัฐวัฒน์ จารุโศภนวัฒน์ วทศ 808

ธนวัฒน์ ดันปีชาต สทศ 2287  
 วิศวกรไฟฟ้า

PLUMBING ENGINEER :  
 Let's Design Co.,Ltd  
 มานิตย์ เมืองคำ วทศ 808

ENVIRONMENTAL ENGINEER :  
 Let's Design Co.,Ltd  
 อำนวย สีลาวัฒนานนท์ สส 305

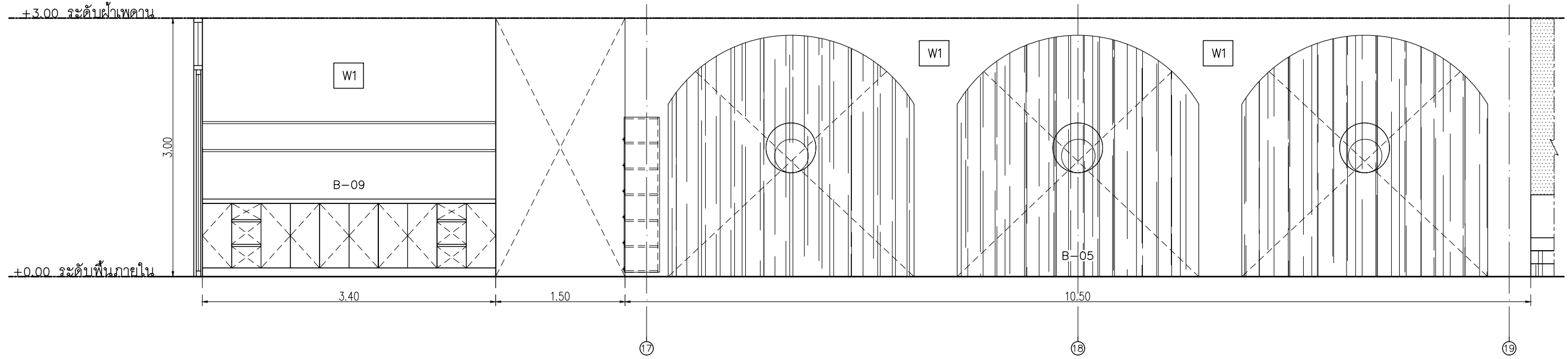
MECHANICAL ENGINEERS :  
 Let's Design Co.,Ltd  
 มานิตย์ เมืองคำ วทศ 808

DRAWING DATE :  
 DRAWING TITLE :  
 SECTION A-A  
 อาคาร LF2, RF2

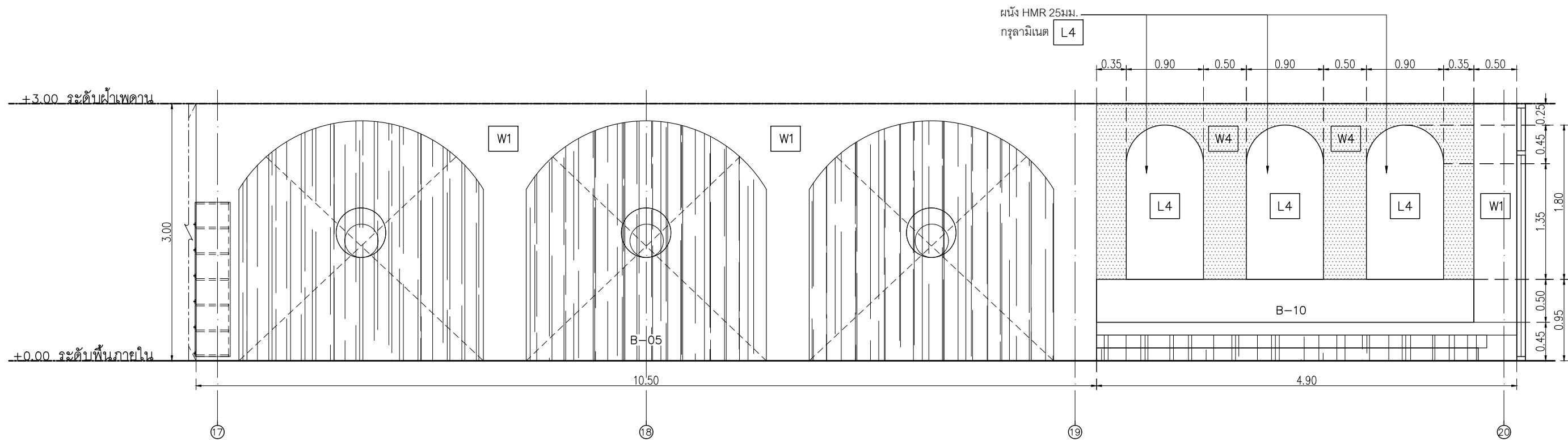
DATE	DESCRIPTION

JOB NUMBER :  
 CHECKED :  
 APPROVED :  
 DRAWN BY :

DWG. NUMBER  
**IN502**  
 TOTAL



SECTION A-A  
 มาตรฐาน 1:50



SECTION A-A  
 มาตรฐาน 1:50

NOTE  
 This Drawing is Copyright All Contractors Must  
 Check All Dimensions On Site Only Figured Dimensions  
 And Grid Lines Are To Be Worked From  
 Discrepancies Must Be Reported Immediately To Be  
 The Architect Or Engineer Concerned Before Processing

- W1 ทาสี TOA Supershield duraclean ฟ้าเงา W9120 Simply white หรือเทียบเท่า ICI, Nippon paint, Beger
- W6 ผนังตกแต่งของ บริษัท Vision Space ลอน 3Dhmr รุ่น 024(125) ทาสีพ่น TOA Supershield duraclean ฟ้าเงา W9006 Jasmin หรือเทียบเท่า ICI, Nippon paint, Beger



PROJECT  
**อาคารส่งเสริมวิชาการ และนวัตกรรม**

LOCATION  
 มหาวิทยาลัยวลัยลักษณ์  
 222 ตำบลไทยบุรี  
 อำเภอท่าศาลา จังหวัดนครศรีธรรมราช 80160

ARCHITECTS:  
 นายสนธยา คงชัย สด 1860

นายชัยภัทร บัวผด สด 19754

INTERIOR DESIGN  
 Let's Design Co.,Ltd

นายกานต์ รอดสวัสดิ์ ส-สน 217

นางกัญญาณัน รอดสวัสดิ์ ส-สน 218

นางสาวปัทมา เจริญนิรันดร์ สด 2678

นางสาวกัญจกรภรณ์ วิเศษทอง  
 ภาควิชาการสถาปัตยกรรมศาสตร์

STRUCTURE ENGINEERS:  
 Let's Design Co.,Ltd

นายสมภพ เจริญศรีรักษ์ วย1754

วิศวกรตรวจสอบงานโครงสร้าง :

ELECTRICAL ENGINEERS:  
 Let's Design Co.,Ltd

นายณวินทร์ จารุโกศลวัฒน์ วทศ 808

ธนวัฒน์ ดันปีชาติ สทศ 2287

PLUMBING ENGINEER:  
 Let's Design Co.,Ltd

มานิตย์ เมืองคำ วทศ 808

ENVIRONMENTAL ENGINEER:  
 Let's Design Co.,Ltd

อำนาจ สิลววัฒนานนท์ สส 305

MECHANICAL ENGINEERS:  
 Let's Design Co.,Ltd

มานิตย์ เมืองคำ วทศ 808

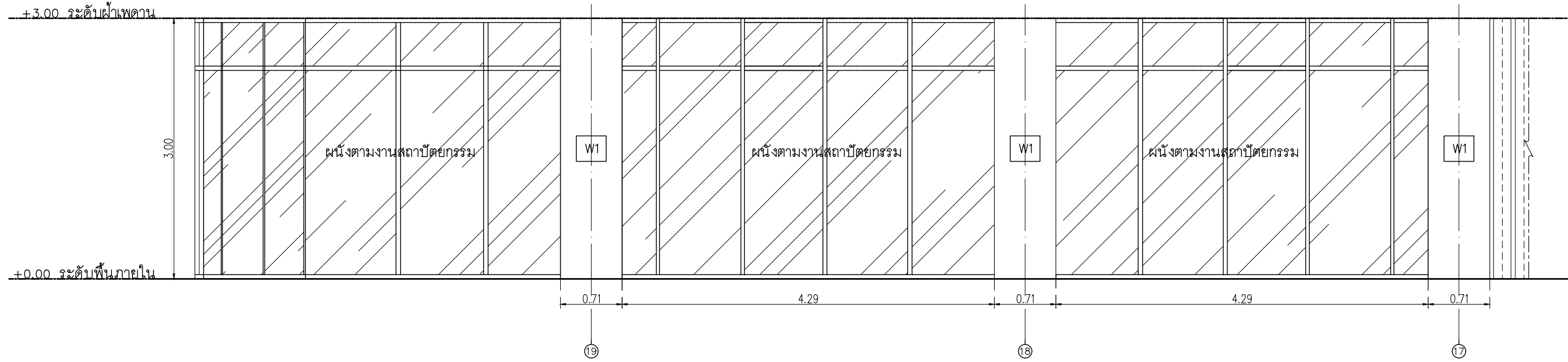
DRAWING DATE:  
 DRAWING TITLE:  
 SECTION B-B  
 อาคาร LF2, RF2

DATE	DESCRIPTION

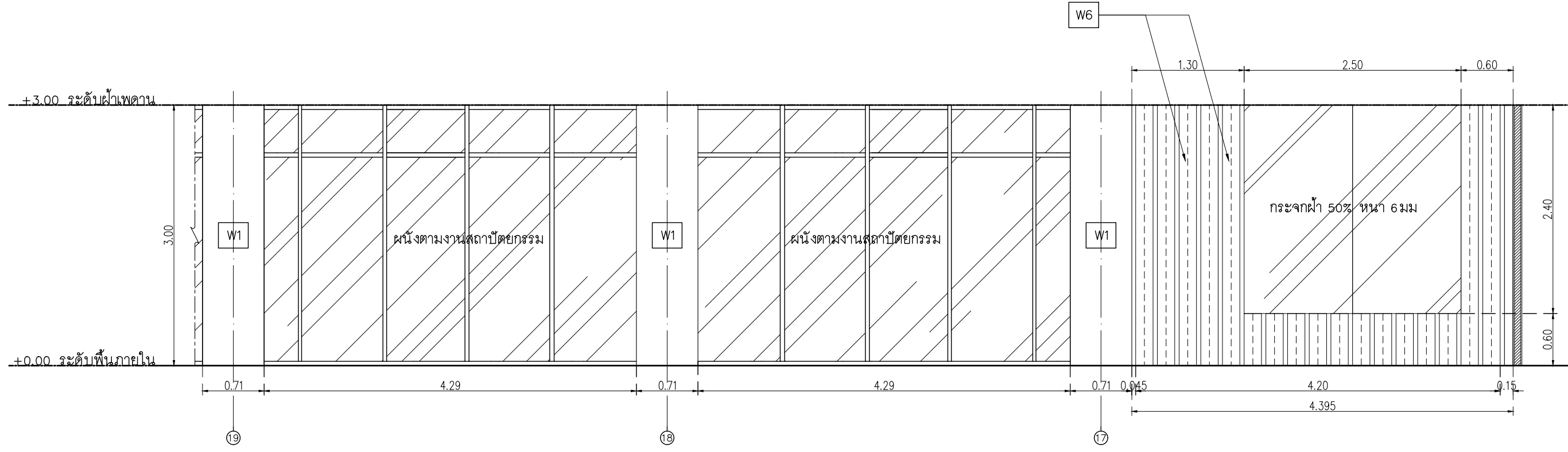
JOB NUMBER :  
 CHECKED :  
 APPROVED :  
 DRAWN BY :

DWG. NUMBER  
**IN503**  
 TOTAL

NOTE  
 This Drawing is Copyright All Contractors Must Check All Dimensions On Site Only Figured Dimensions And Grid Lines Are To Be Worked From Discrepancies Must Be Reported Immediately To Be The Architect Or Engineer Concerned Before Processing



SECTION B-B  
 มาตรฐาน 1:50



SECTION B-B  
 มาตรฐาน 1:50

- W1 ทาสี TOA Supershield duraclean ฟ้าเงา W9120 Simply white หรือเทียบเท่า ICI, Nippon paint, Berger
- W6 ผนังตกแต่งของ บริษัท Vision Space ลอน 3Dhmr รุ่น 024(125) ทาสีพ่น TOA Supershield duraclean ฟ้าเงา W9006 Jasmin หรือเทียบเท่า ICI, Nippon paint, Berger



PROJECT  
อาคารส่งเสริมวิชาการ  
และนวัตกรรม

LOCATION  
มหาวิทยาลัยวลัยลักษณ์  
222 ตำบลไทยบุรี  
อำเภอท่าศาลา จังหวัดนครศรีธรรมราช 80160

ARCHITECTS:  
นายสนธยา คงชัย สด 1860  
นายชัยภัทร บัวผุด สด 19754

INTERIOR DESIGN  
Let's Design Co.,Ltd  
นายกานต์ รอดสวัสดิ์ ส-สน 217  
นางกิ่งกมลชนม์ รอดสวัสดิ์ ส-สน 218  
นางสาวปัทมา เจริญนิรันดร์ สด 2678  
นางสาวกัทธกรภรณ์ สีทอง  
สถาปนิก (วิชาชีพ)

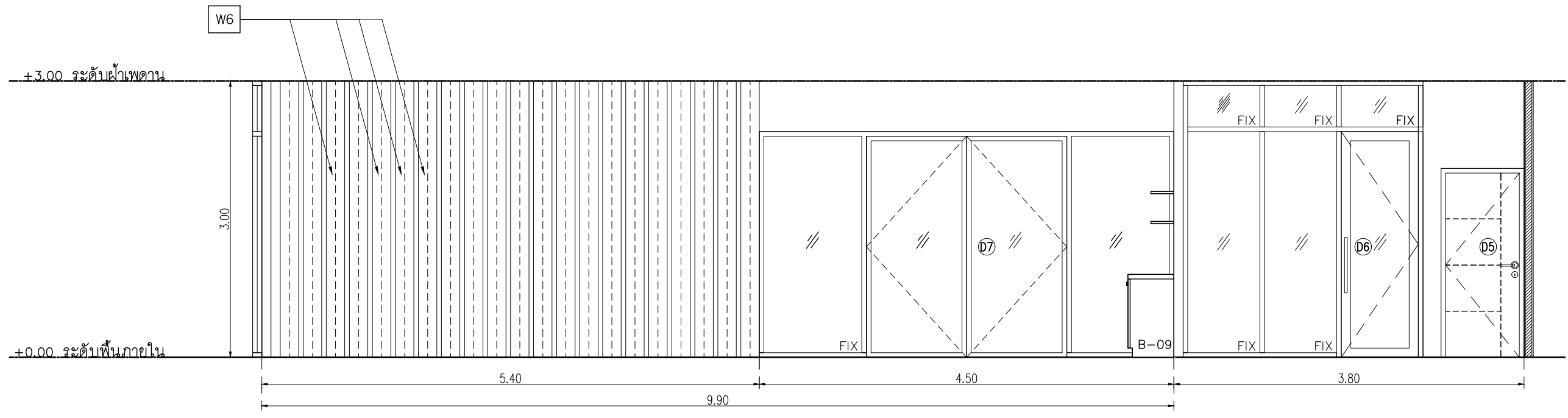
STRUCTURE ENGINEERS :  
Let's Design Co.,Ltd  
นายสมภพ เจริญชัยภักดิ์ วย1754  
วิศวกรตรวจสอบผลงานโครงสร้าง :

ELECTRICAL ENGINEERS :  
Let's Design Co.,Ltd  
นายณัฐวัฒน์ จารุโศภนวัฒน์ วทศ 808  
ธนวัฒน์ ดันปีชาติ สทศ 2287  
PLUMBING ENGINEER :  
Let's Design Co.,Ltd  
มานิตย์ เมืองคำ วท 808

ENVIRONMENTAL ENGINEER :  
Let's Design Co.,Ltd  
อำนาจ สีลาวัฒนานนท์ สส 305

MECHANICAL ENGINEERS :  
Let's Design Co.,Ltd  
มานิตย์ เมืองคำ วท 808

DRAWING DATE :  
DRAWING TITLE :  
SECTION C-C  
อาคาร LF2, RF2



SECTION C-C  
มาตราส่วน 1:50

DATE	DESCRIPTION

JOB NUMBER :  
CHECKED :  
APPROVED :  
DRAWN BY :  
DWC. NUMBER  
**IN504**  
TOTAL

NOTE  
This Drawing is Copyright All Contractors Must  
Check All Dimensions On Site Only Figured Dimensions  
And Grid Lines Are To Be Worked From  
Discrepancies Must Be Reported Immediately To Be  
The Architect Or Engineer Concerned Before Processing

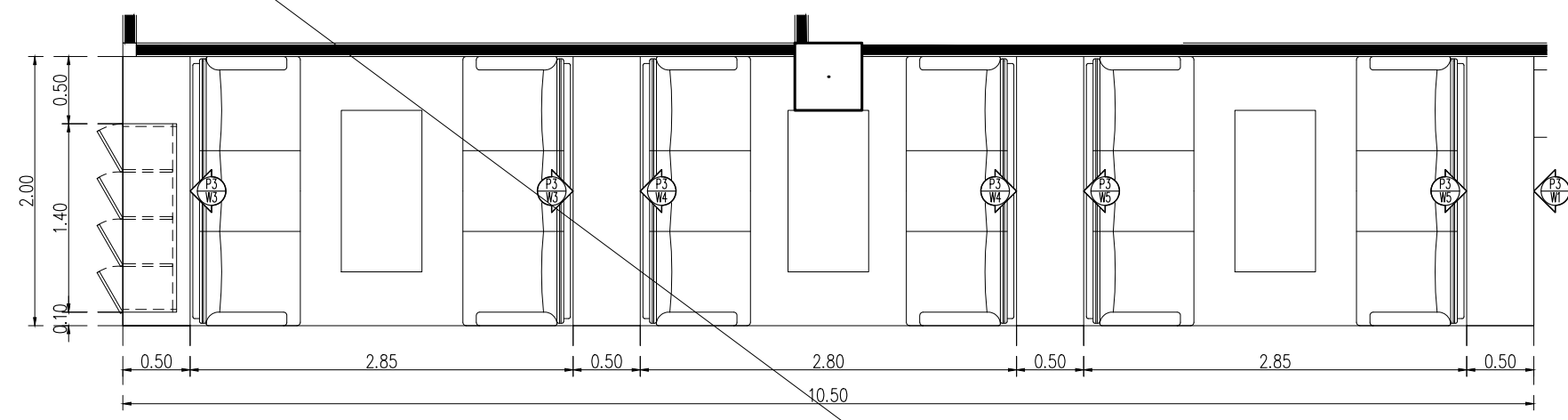
W1	ทาสี TOA Supershield duraclean ที่เงา W9120 Simply white หรือเทียบเท่า ICI, Nippon paint, Beger	W5	ทาสี TOA Supershield duraclean ที่เงา BLUE No.G5010 /Andaman หรือเทียบเท่า ICI, Nippon paint, Beger
W3	ทาสี TOA Supershield duraclean ที่เงา PINK No.R2161 /Milky Kiss หรือเทียบเท่า ICI, Nippon paint, Beger	L1	Laminate ผนัง Wilsonart No.4194EM Trendy Walnut หรือเทียบเท่า Formica, Greenlam, Fineness
W4	ทาสี TOA Supershield duraclean ที่เงา YELLOW No.Y0063 /Oriental Yellow หรือเทียบเท่า ICI, Nippon paint, Beger		

DATE	DESCRIPTION

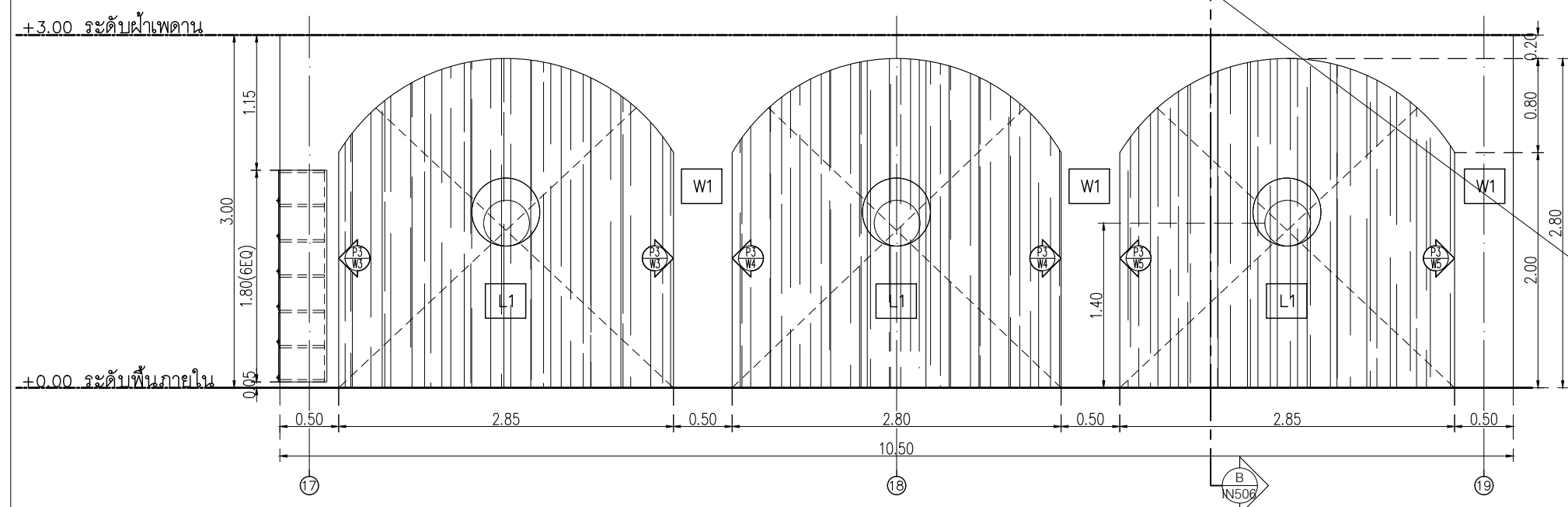
JOB NUMBER :	DWG. NUMBER
CHECKED :	IN505
APPROVED :	TOTAL
DRAWN BY :	

NOTE  
This Drawing is Copyright All Contractors Must  
Check All Dimensions On Site Only Figured Dimensions  
And Grid Lines Are To Be Worked From  
Discrepancies Must Be Reported Immediately To Be  
The Architect Or Engineer Concerned Before Processing

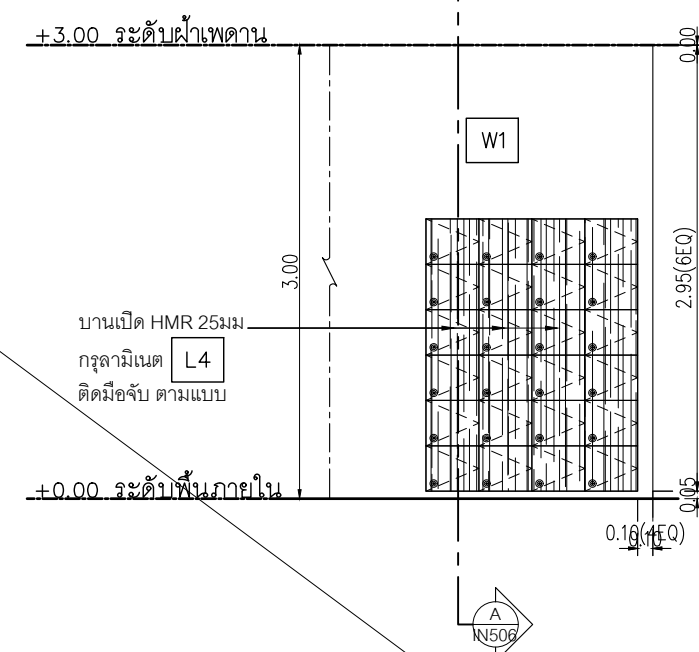
ยกเลิก  
29/05/67



แบบขยาย B-05  
มาตราส่วน 1:50



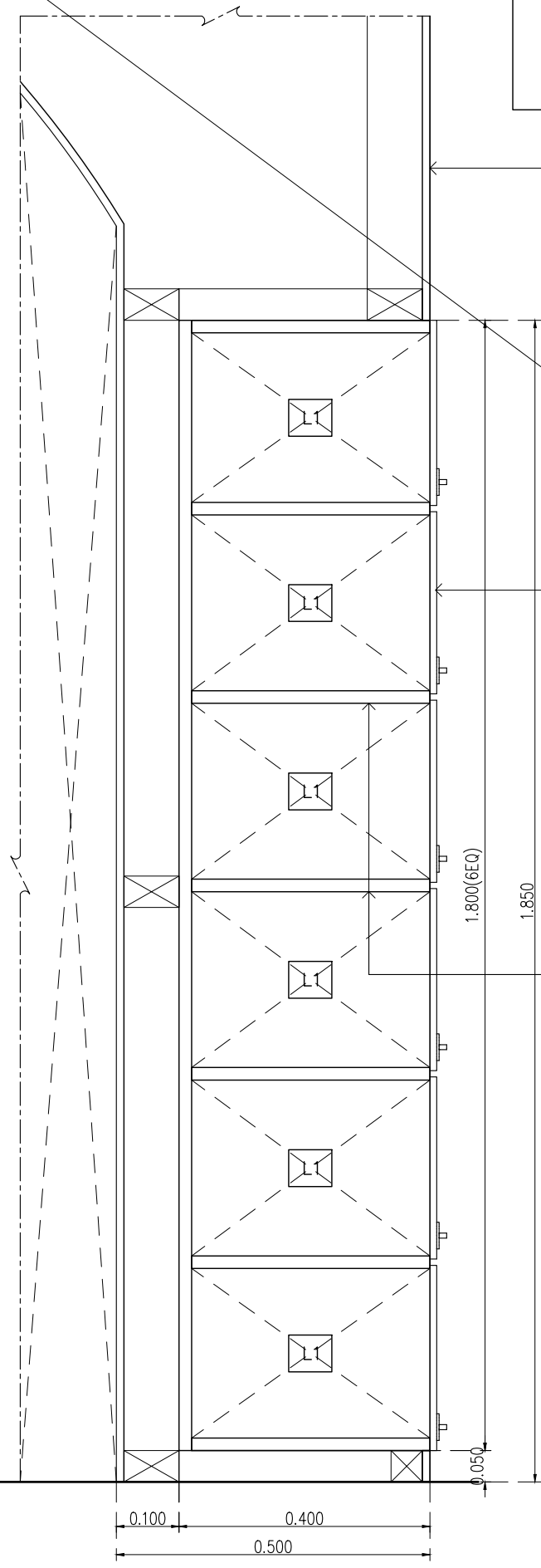
ELEVATION 1  
มาตราส่วน 1:50



ELEVATION 2  
มาตราส่วน 1:50

บานเปิด HMR 25mm  
กรุลามิเนต L4  
ติดมีดจับ ตามแบบ

- W1 ทาสี TOA Supershield duraclean กึ่งเงา W9120 Simply white หรือเทียบเท่า ICI, Nippon paint, Beger
- L1 Laminate ของ Wilsonart No.4194EM Trendy Walnut หรือเทียบเท่า Formica, Greenlam, Fineness

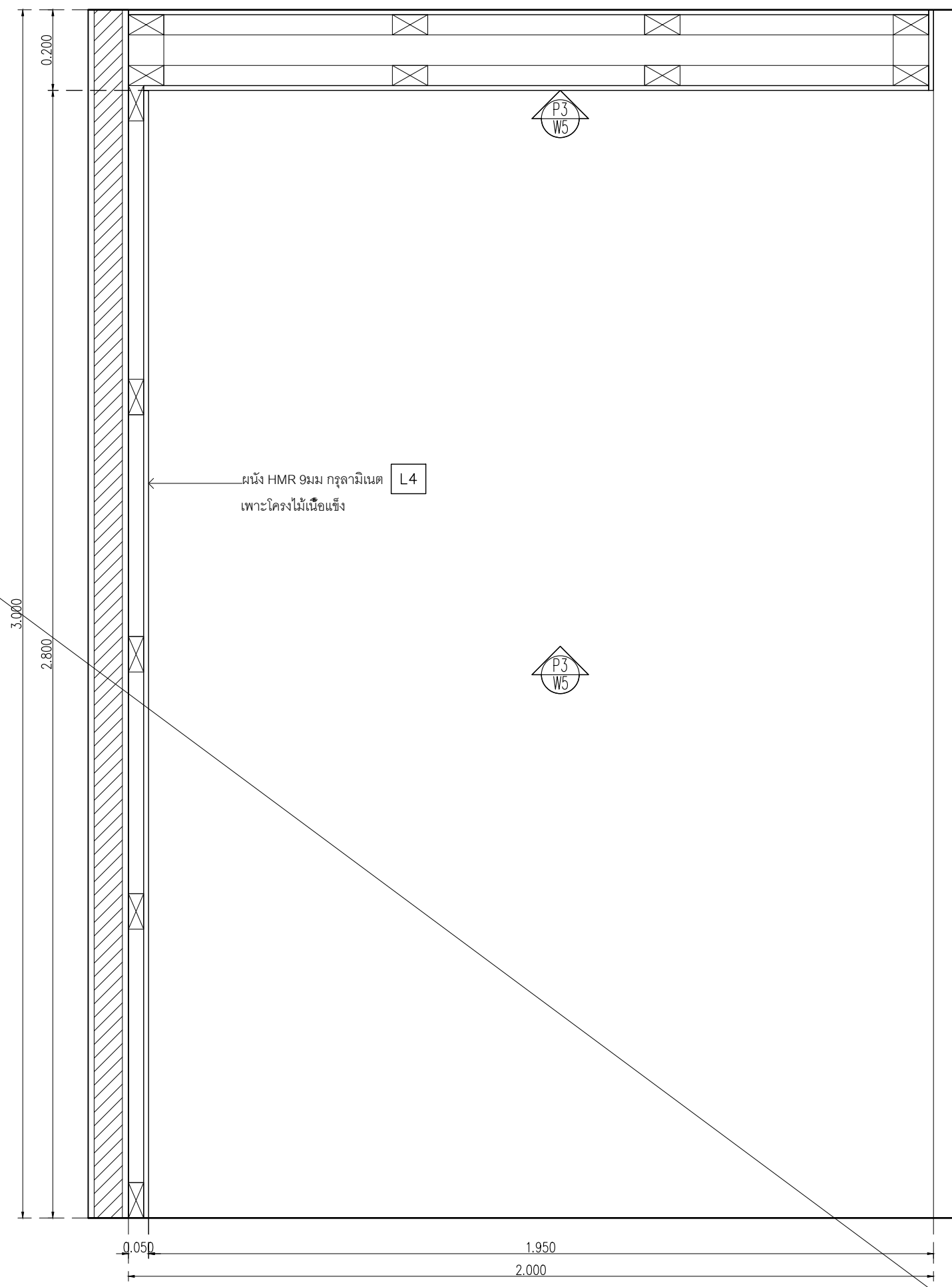


SECTION A-A  
มาตราส่วน 1:10

บานเปิด HMR 25 มม  
กรุลามิเนต L1  
ติดมือจับ ตามแบบ

แผ่นชั้นวางของ  
HMR 25 มม กรุลามิเนต  
L1

ยกเลิก  
29/05/67



SECTION B-B  
มาตราส่วน 1:12.5

DATE	DESCRIPTION

JOB NUMBER :	DWG. NUMBER
CHECKED :	IN506
APPROVED :	TOTAL
DRAWN BY :	

NOTE  
This Drawing is Copyright. All Contractors Must  
Check All Dimensions On Site Only Figured Dimensions  
And Grid Lines Are To Be Worked From  
Discrepancies Must Be Reported Immediately To Be  
The Architect Or Engineer Concerned Before Processing

L1 Laminate ขอบ Wilsonart No.4194EM Trendy Walnut หรือเทียบเท่า Formica, Greenlam, Fineness



PROJECT  
อาคารส่งเสริมผู้ประกอบการ  
และนวัตกรรม

LOCATION  
มหาวิทยาลัยวลัยลักษณ์  
222 ตำบลไทยบุรี  
อำเภอท่าศาลา จังหวัดนครศรีธรรมราช 80160

ARCHITECTS:  
นายสนธยา คงชัย สด 1860

นายชัยภัทร บัวหุด ปรด 19754

INTERIOR DESIGN  
นายกันต์ รอดสวัสดิ์ ส-สน 217

นางกัญญาณัน รอดสวัสดิ์ ส-สน 218

นางสาวปัทมา เจริญนิรันดร์ สด 2678

นางสาวกัญจกรภรณ์ วิเศษทอง  
สถาปนิก (วิชาชีพ)

STRUCTURE ENGINEERS:  
นายสมภพ เจริญศรีรักษ์ วย 1754

วิศวกรผู้ตรวจสอบงานโครงสร้าง :

ELECTRICAL ENGINEERS:  
นายณัฐวัฒน์ จารุโศภนวัฒน์ วกท 808

ธนวัฒน์ ดันไพชาติ สทท 2287

PLUMBING ENGINEER:  
มานิตย์ เมืองคำ วก 808

ENVIRONMENTAL ENGINEER:  
อำนาจ สิลววัฒนานนท์ สส 305

MECHANICAL ENGINEERS:  
มานิตย์ เมืองคำ วก 808

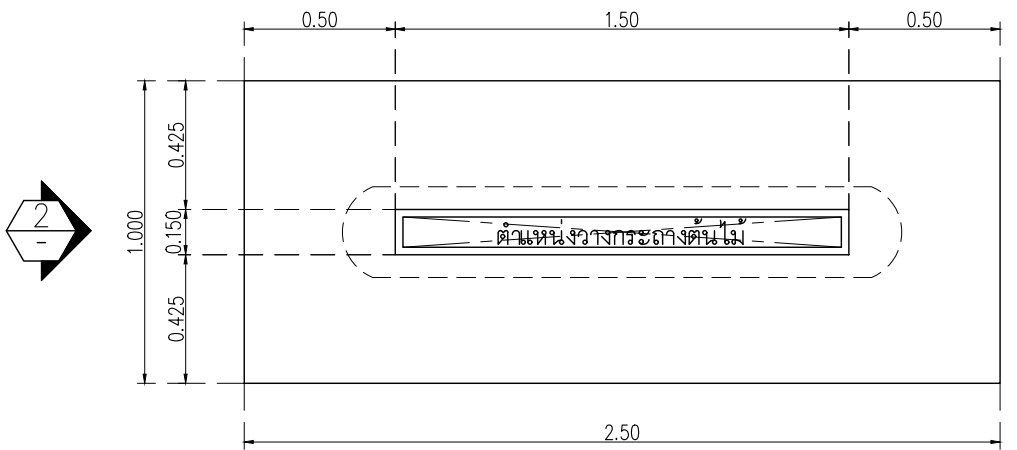
DRAWING DATE :  
DRAWING TITLE :  
แบบขยาย B-06  
อาคาร LF2, RF2

DATE DESCRIPTION

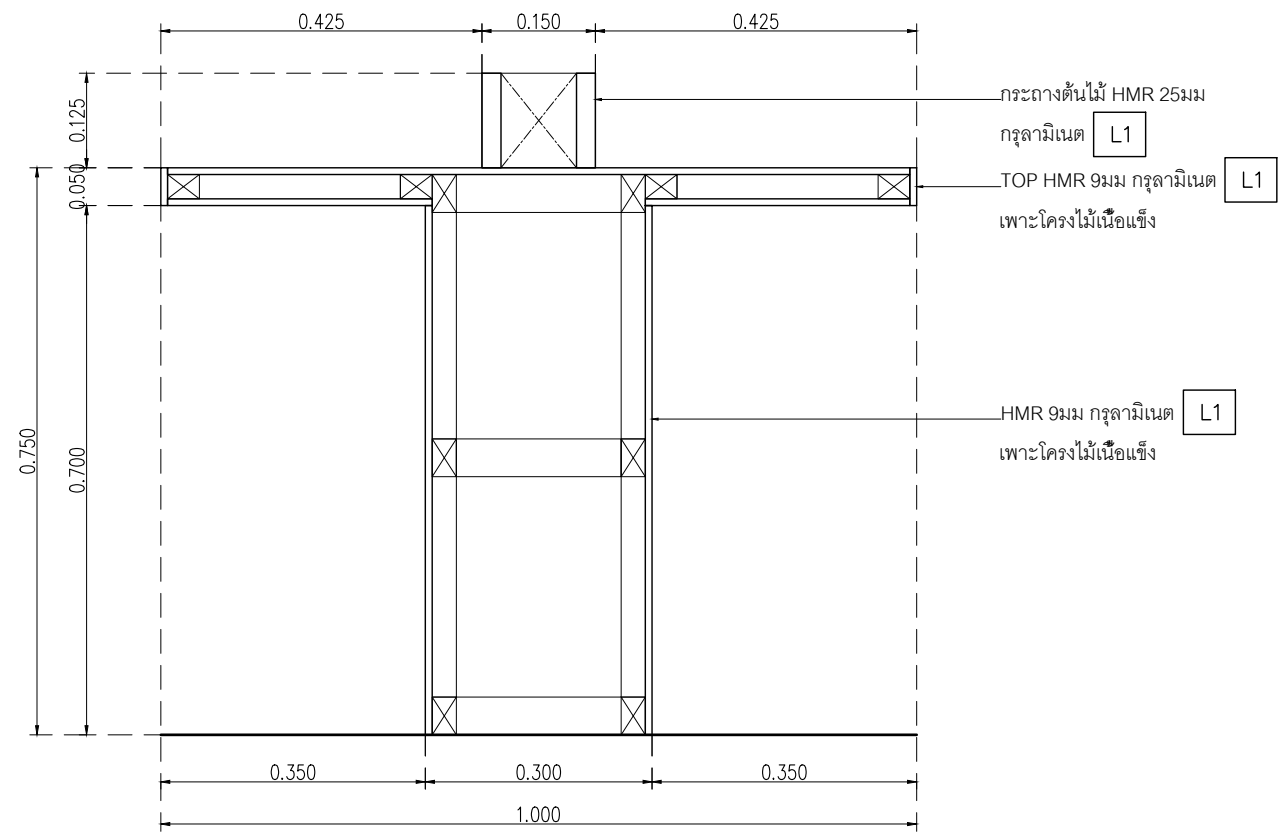
JOB NUMBER :  
CHECKED :  
APPROVED :  
DRAWN BY :

DWG. NUMBER  
IN507  
TOTAL

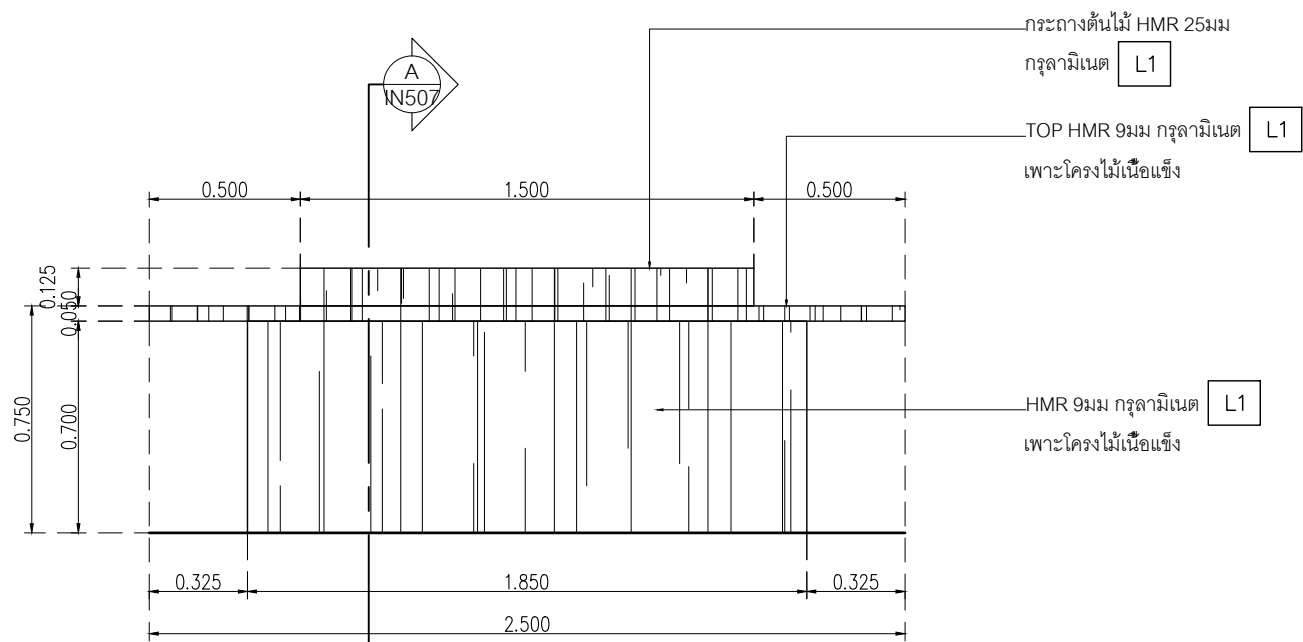
NOTE  
This Drawing is Copyright All Contractors Must  
Check All Dimensions On Site Only Figured Dimensions  
And Grid Lines Are To Be Worked From  
Discrepancies Must Be Reported Immediately To Be  
The Architect Or Engineer Concerned Before Processing



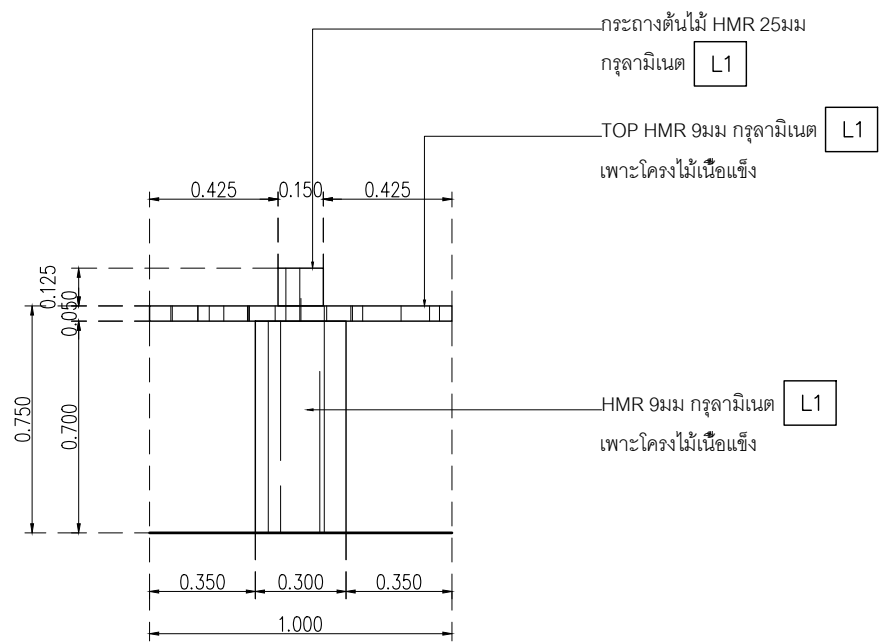
แบบขยาย B-06  
มาตราส่วน 1:25



SECTION A-A  
มาตราส่วน 1:10

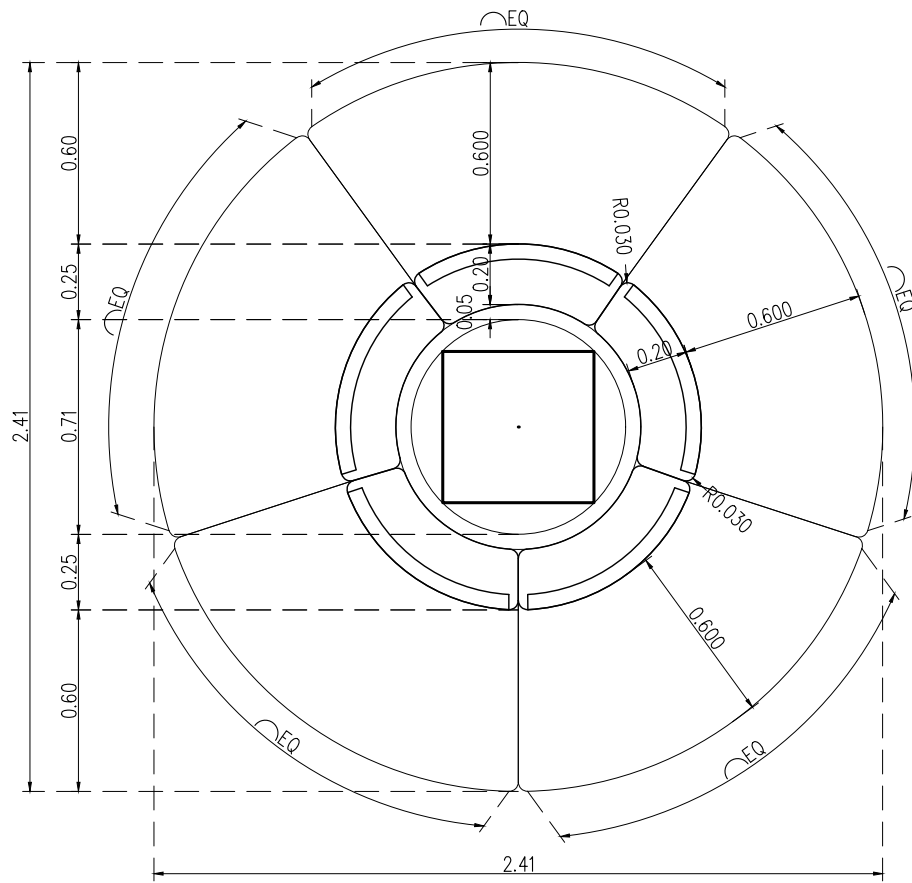


ELEVATION 1  
มาตราส่วน 1:25

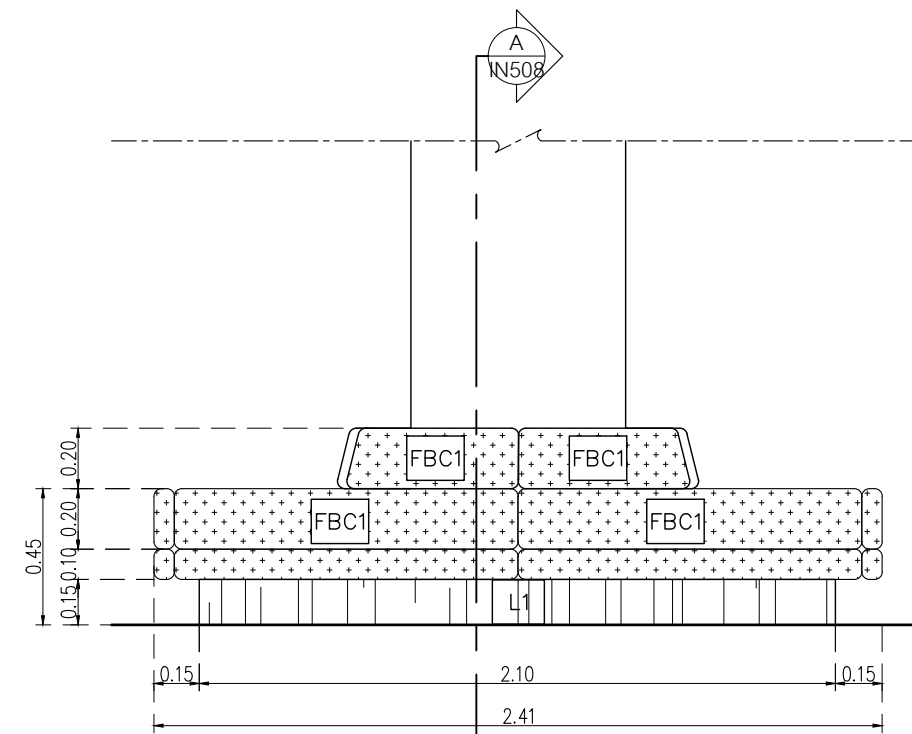


ELEVATION 2  
มาตราส่วน 1:25

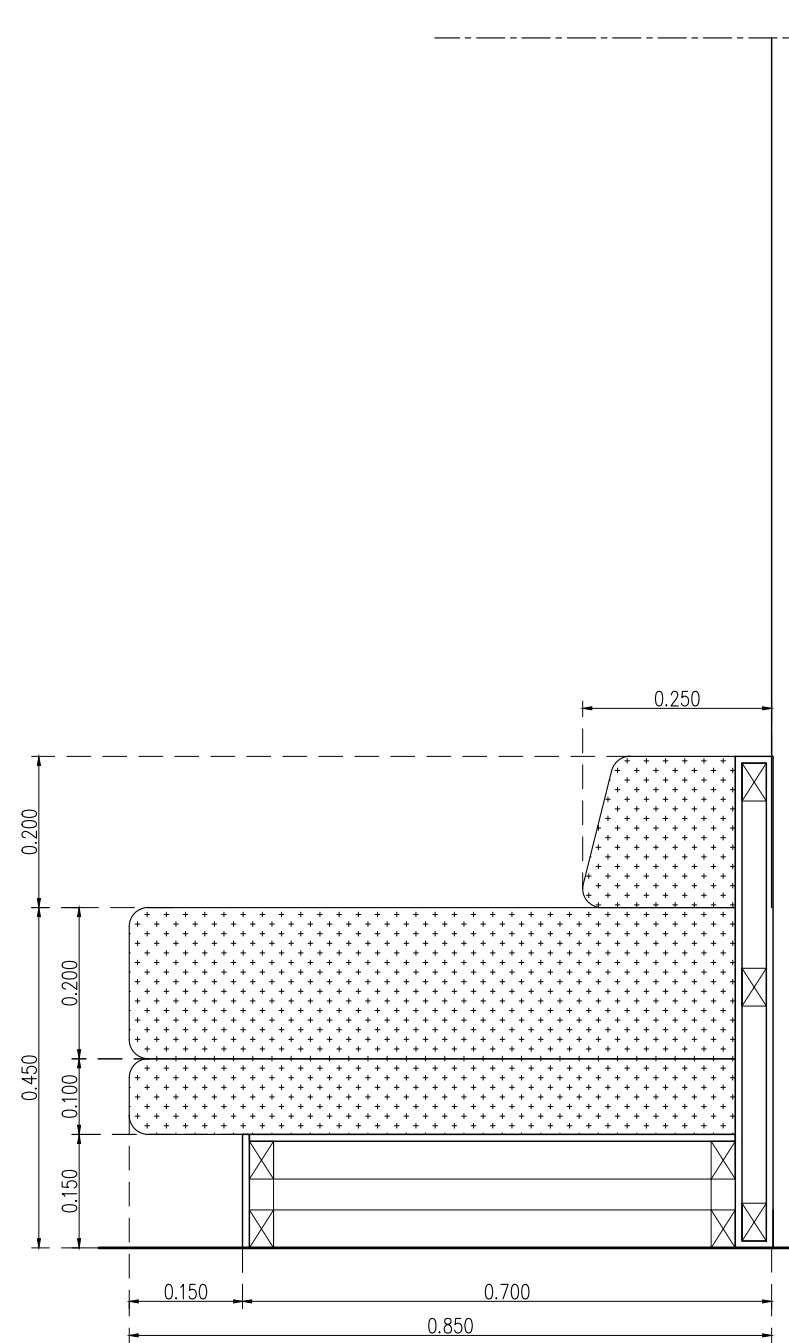
DATE	DESCRIPTION



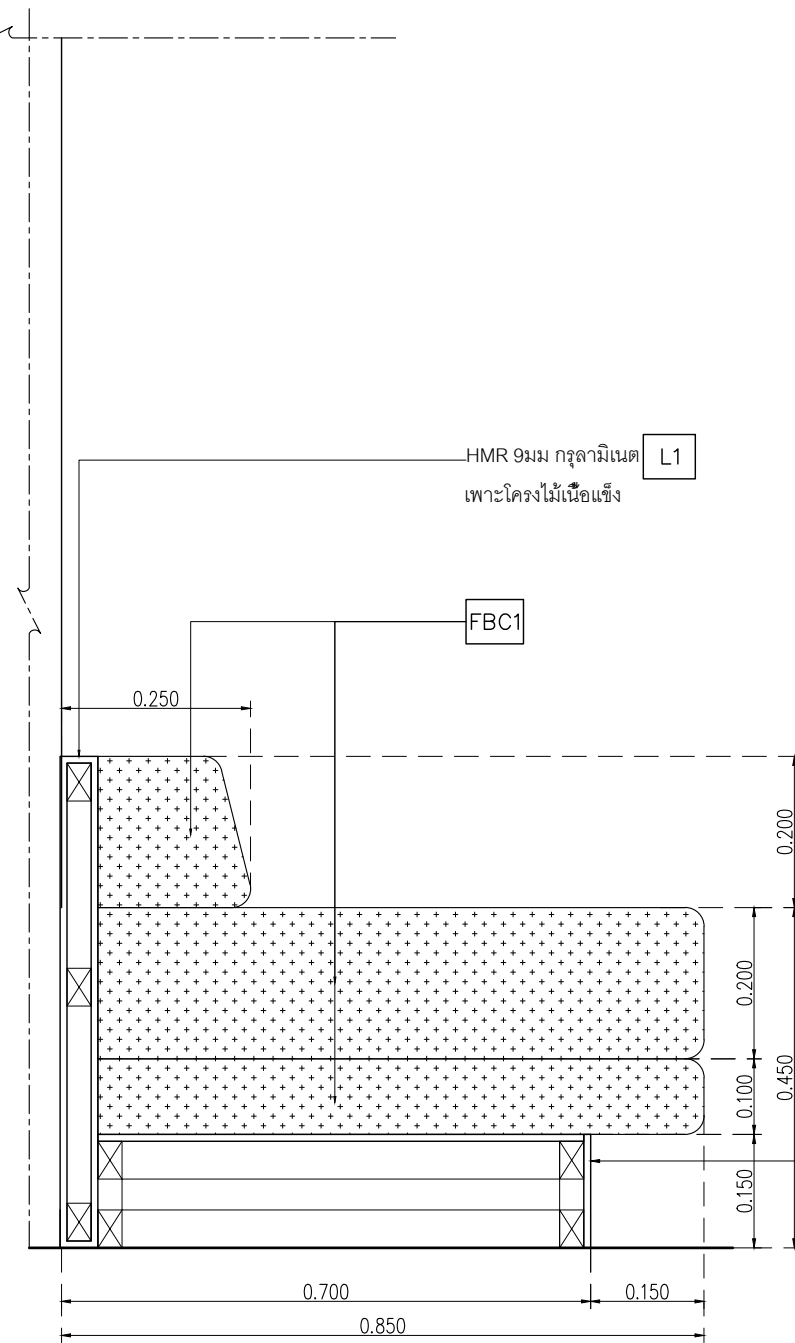
แบบขยายแปลน B-07  
มาตราส่วน 1:25



ELEVATION 1  
มาตราส่วน 1:25



SECTION A-A  
มาตราส่วน 1:10



L1 Laminate ช็อง Wilsonart No.4194EM Trendy Walnut หรือเทียบเท่า Formica, Greenlam, Fineness  
FBC1 ผนังบุผ้าสีเทาอ่อนพร้อมฟองน้ำ ความหนา 15 ซม



Let's Design  
บริษัท เลตส์ ดีไซน์ จำกัด  
เลขที่ ๑๑๑/๑๑๑ ถนนวิภาวดีรังสิต แขวงจตุจักร เขตจตุจักร กรุงเทพฯ 10330 โทร ๐๒ ๙๑๖ ๙๙๙

PROJECT  
อาคารส่งเสริมผู้ประกอบการ และนวัตกรรม

LOCATION  
มหาวิทยาลัยวลัยลักษณ์  
222 ตำบลไทยบุรี  
อำเภอท่าศาลา จังหวัดนครศรีธรรมราช 80160

ARCHITECTS:  
นายสนธยา คงชัย สด 1860

นายชัยภัทร บัวผุด สด 19754

INTERIOR DESIGN  
Let's Design Co.,Ltd  
นายกานต์ รอดสวัสดิ์ ส-สน 217

นางกิ่งกมลรัตน์ รอดสวัสดิ์ ส-สน 218

นางสาวปัทมาพร เจริญมันท์ สด 2678

นางสาวกัทธกรภรณ์ วิเศษทอง  
สถาปนิก (วิชาชีพ)

STRUCTURE ENGINEERS :  
Let's Design Co.,Ltd  
นายสมภพ เจริญศรีรักษ์ วย1754

วิศวกรผู้ตรวจสอบงานโครงสร้าง :

ELECTRICAL ENGINEERS :  
Let's Design Co.,Ltd  
นายณัฐวัฒน์ จาตุโรทัยวัฒน์ วทศ 808

ธนวัฒน์ ดันปีชาติ สทศ 2287

PLUMBING ENGINEER :  
Let's Design Co.,Ltd  
มานิตย์ เมืองคำ วท 808

ENVIRONMENTAL ENGINEER :  
Let's Design Co.,Ltd  
อำนาจ สิลววัฒนานนท์ สส 305

MECHANICAL ENGINEERS :  
Let's Design Co.,Ltd  
มานิตย์ เมืองคำ วท 808

DRAWING DATE :  
DRAWING TITLE :

แบบขยาย B-07  
อาคาร LF2, RF2

DATE	DESCRIPTION

JOB NUMBER :  
CHECKED :  
APPROVED :  
DRAWN BY :

DWG. NUMBER  
IN508  
TOTAL

NOTE  
This Drawing is Copyright All Contractors Must  
Check All Dimensions On Site Only Figured Dimensions  
And Grid Lines Are To Be Worked From  
Discrepancies Must Be Reported Immediately To Be  
The Architect Or Engineer Concerned Before Processing

- L1 Laminate ขอบ Wilsonart No.4194EM Trendy Walnut หรือเทียบเท่า Formica, Greenlam, Fineness
- L4 Laminate ขอบ Wilsonart No.8137G Glossy Pearl หรือเทียบเท่า Formica, Greenlam, Fineness



PROJECT  
**อาคารส่งเสริมผู้ประกอบการ และนวัตกรรม**

LOCATION  
มหาวิทยาลัยวลัยลักษณ์  
222 ตำบลไทยบุรี  
อำเภอท่าศาลา จังหวัดนครศรีธรรมราช 80160

ARCHITECTS:  
นายสนธยา คงชัย สด 1860

นายชัยภัทร บัวหุด ภูส 19754

INTERIOR DESIGN  
Let's Design Co.,Ltd  
นายกานต์ รอดสวัสดิ์ ส-สน 217

นางกัญญาภรณ์ รอดสวัสดิ์ ส-สน 218

นางสาวปัทมา เจริญนิรันดร์ สด 2678

นางสาวกัทธกรภรณ์ วิษุโธง  
สถาปนิก (วิชาชีพ)

STRUCTURE ENGINEERS:  
Let's Design Co.,Ltd

นายสมภพ เจริญศรีรักษ์ วช 1754

วิศวกรตรวจสอบงานโครงสร้าง :

ELECTRICAL ENGINEERS:  
Let's Design Co.,Ltd

นายณัฐวัฒน์ จารุโศภนวัฒน์ วท 808

ธนวัฒน์ ต้นปรีชา สท 2287

PLUMBING ENGINEER:  
Let's Design Co.,Ltd

มานิตย์ เมืองคำ วท 808

ENVIRONMENTAL ENGINEER:  
Let's Design Co.,Ltd

อำนาจ สิลววัฒนานนท์ สส 305

MECHANICAL ENGINEERS:  
Let's Design Co.,Ltd

มานิตย์ เมืองคำ วท 808

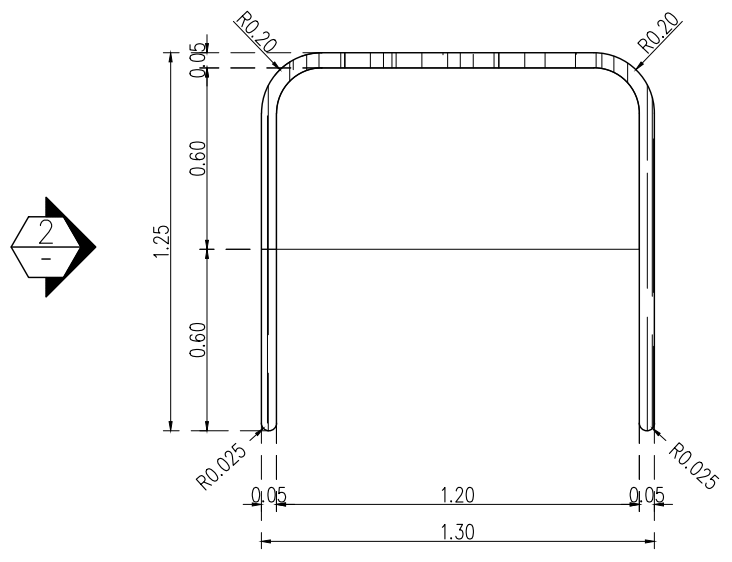
DRAWING DATE :

DRAWING TITLE :  
แบบขยาย B-08  
อาคาร LF2, RF2

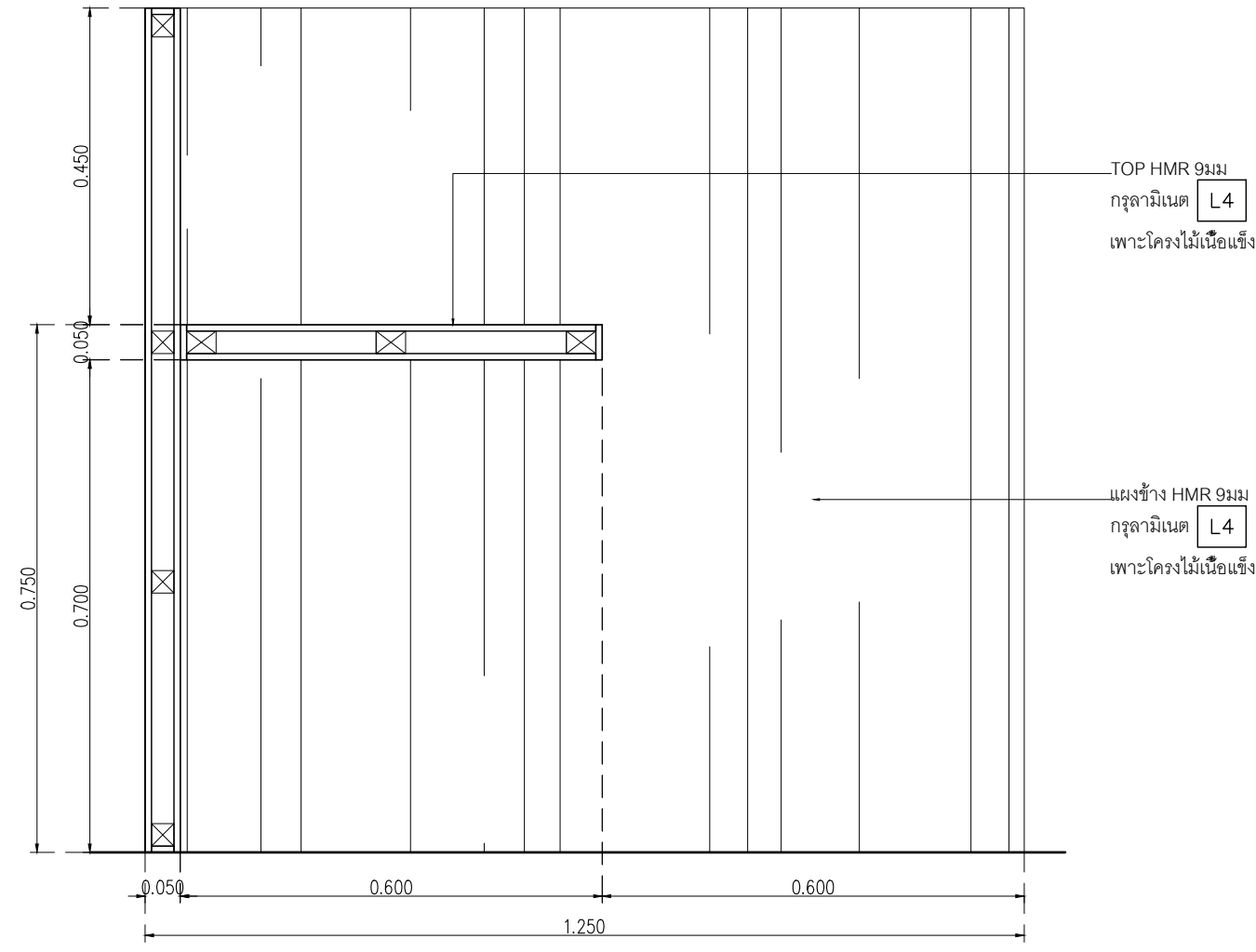
DATE	DESCRIPTION

JOB NUMBER :	DWG. NUMBER
CHECKED :	IN509
APPROVED :	TOTAL
DRAWN BY :	

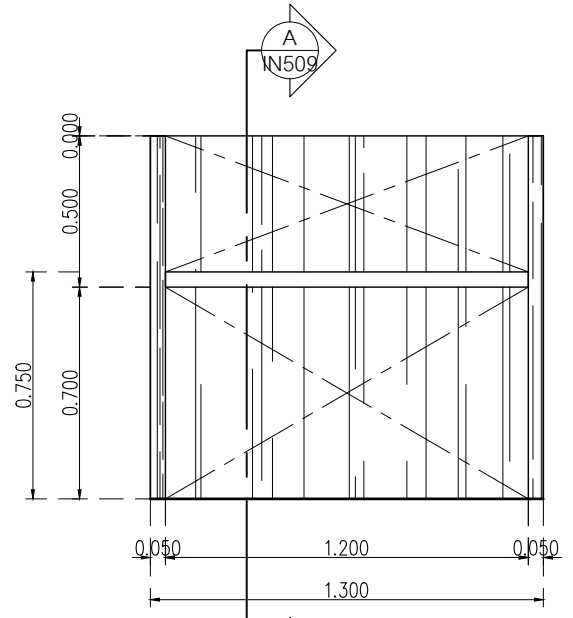
NOTE  
This Drawing is Copyright. All Contractors Must Check All Dimensions On Site Only Figured Dimensions And Grid Lines Are To Be Worked From Discrepancies Must Be Reported Immediately To Be The Architect Or Engineer Concerned Before Processing



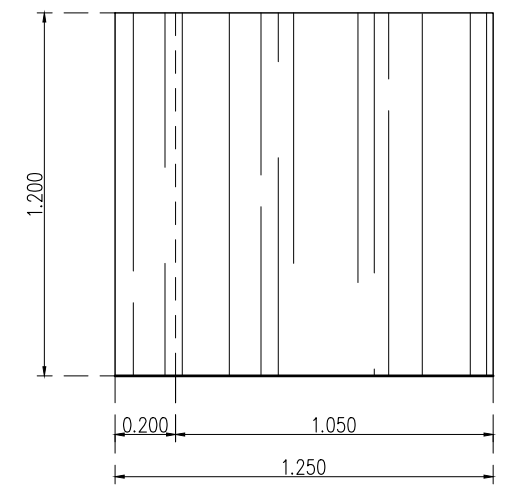
**แบบขยายแปลน B-08**  
มาตราส่วน 1:25



**SECTION A-A**  
มาตราส่วน 1:10



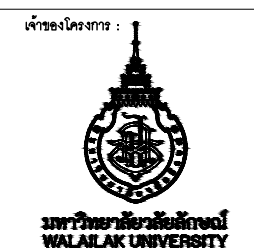
**ELEVATION 1**  
มาตราส่วน 1:25



**ELEVATION 2**  
มาตราส่วน 1:25



- L1 Laminate ของ Wilsonart No.4194EM Trendy Walnut หรือเทียบเท่า Formica, Greenlam, Fineness
- L4 Laminate ของ Wilsonart No.8137G Glossy Pearl หรือเทียบเท่า Formica, Greenlam, Fineness



Let's Design  
บริษัท เลตส์ ดีไซน์ จำกัด  
เลขที่ 222 ถนนพหลโยธิน แขวงสามยุคใต้ เขตจตุจักร กรุงเทพมหานคร 10130 โทร 02 847 8828

PROJECT  
**อาคารส่งเสริมผู้ประกอบการ และนวัตกรรม**

LOCATION  
มหาวิทยาลัยวลัยลักษณ์  
222 ตำบลไทยบุรี  
อำเภอท่าศาลา จังหวัดนครศรีธรรมราช 80160

ARCHITECTS:  
นายสนธยา คงชัย สด 1860  
นายชัยภัทร บัวผุด สด 19754

INTERIOR DESIGN  
Let's Design Co.,Ltd  
นายกันต์ รอดสวัสดิ์ ส-สน 217  
นางกัญญาภรณ์ รอดสวัสดิ์ ส-สน 218  
นางสาวปัทมา เจริญมันท์ สด 2678  
นางสาวกัทธกรภรณ์ อธิษฐ์  
กัทธกรภรณ์ อธิษฐ์

STRUCTURE ENGINEERS:  
Let's Design Co.,Ltd  
นายสมภพ เจริญศรีรักษ์ วย1754

วิศวกรตรวจสอบงานโครงสร้าง :

ELECTRICAL ENGINEERS:  
Let's Design Co.,Ltd  
นายณวินทร์ จารุโกศลวัฒน์ วทศ 808  
ธนวัฒน์ ดันปีชาติ สทศ 2287  
ธนากร อธิษฐ์

PLUMBING ENGINEER:  
Let's Design Co.,Ltd  
มานิตย์ เมืองคำ วทศ 808

ENVIRONMENTAL ENGINEER:  
Let's Design Co.,Ltd  
อำนาจ สิลวัฒน์นนท์ สส 305

MECHANICAL ENGINEERS:  
Let's Design Co.,Ltd  
มานิตย์ เมืองคำ วทศ 808

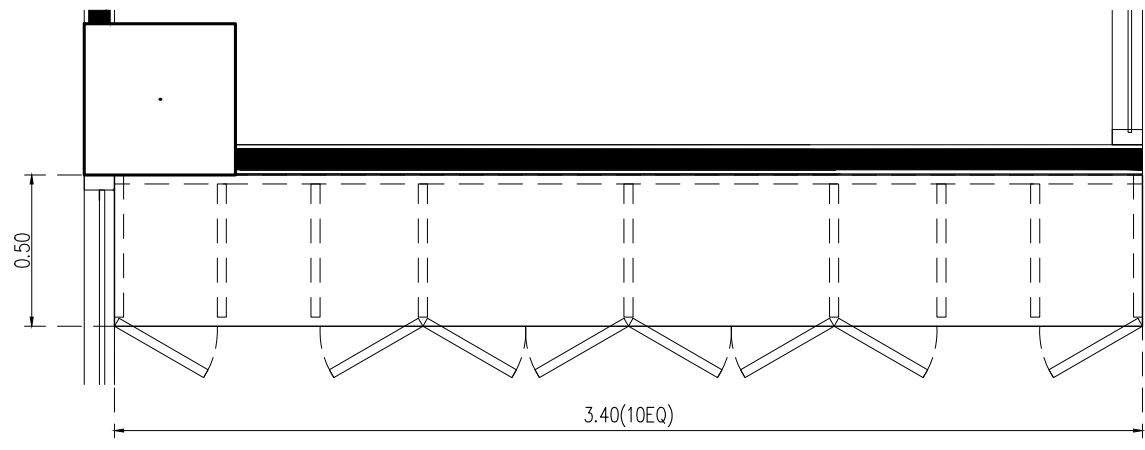
DRAWING DATE:  
DRAWING TITLE:  
แบบขยาย B-09  
อาคาร LF2, RF2

DATE	DESCRIPTION

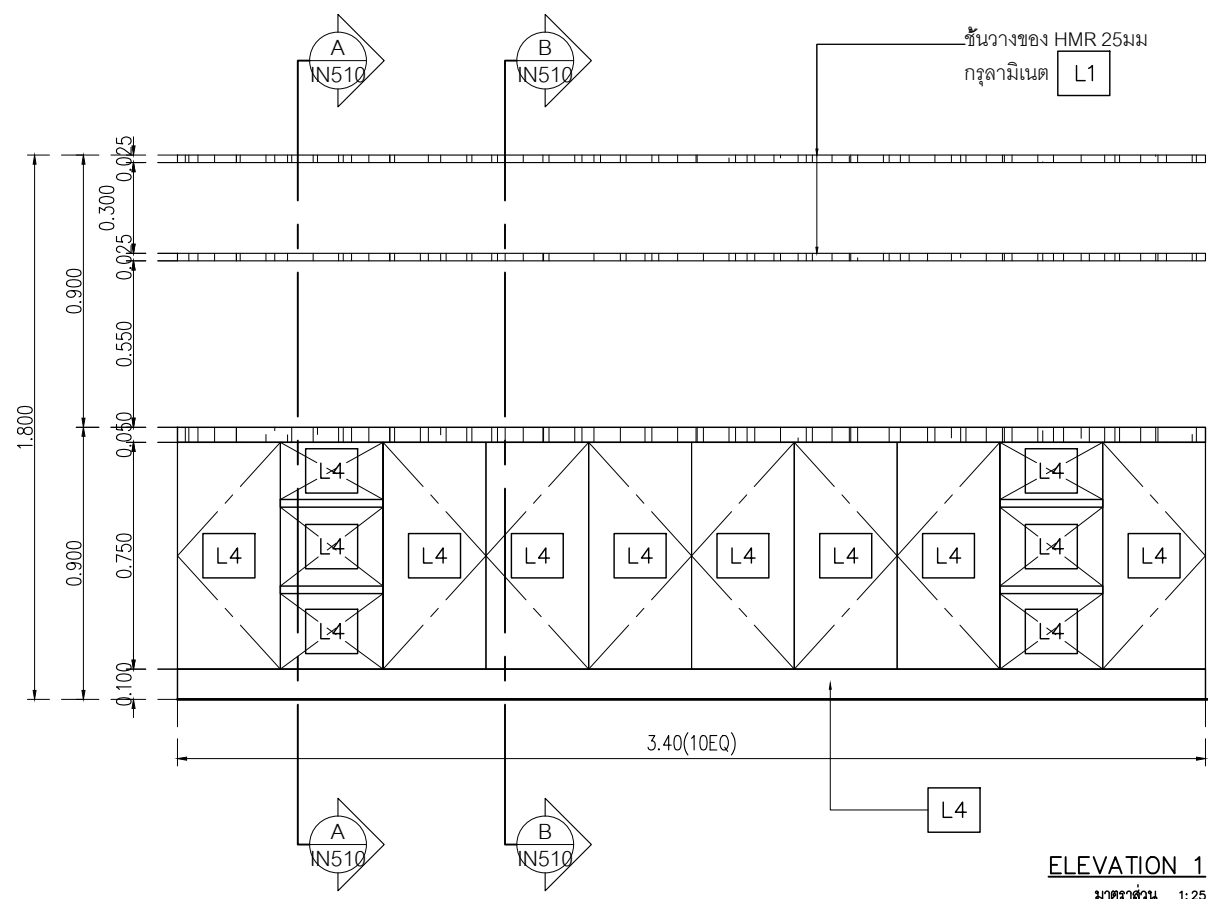
JOB NUMBER :  
CHECKED :  
APPROVED :  
DRAWN BY :

DWG. NUMBER  
**IN510**  
TOTAL

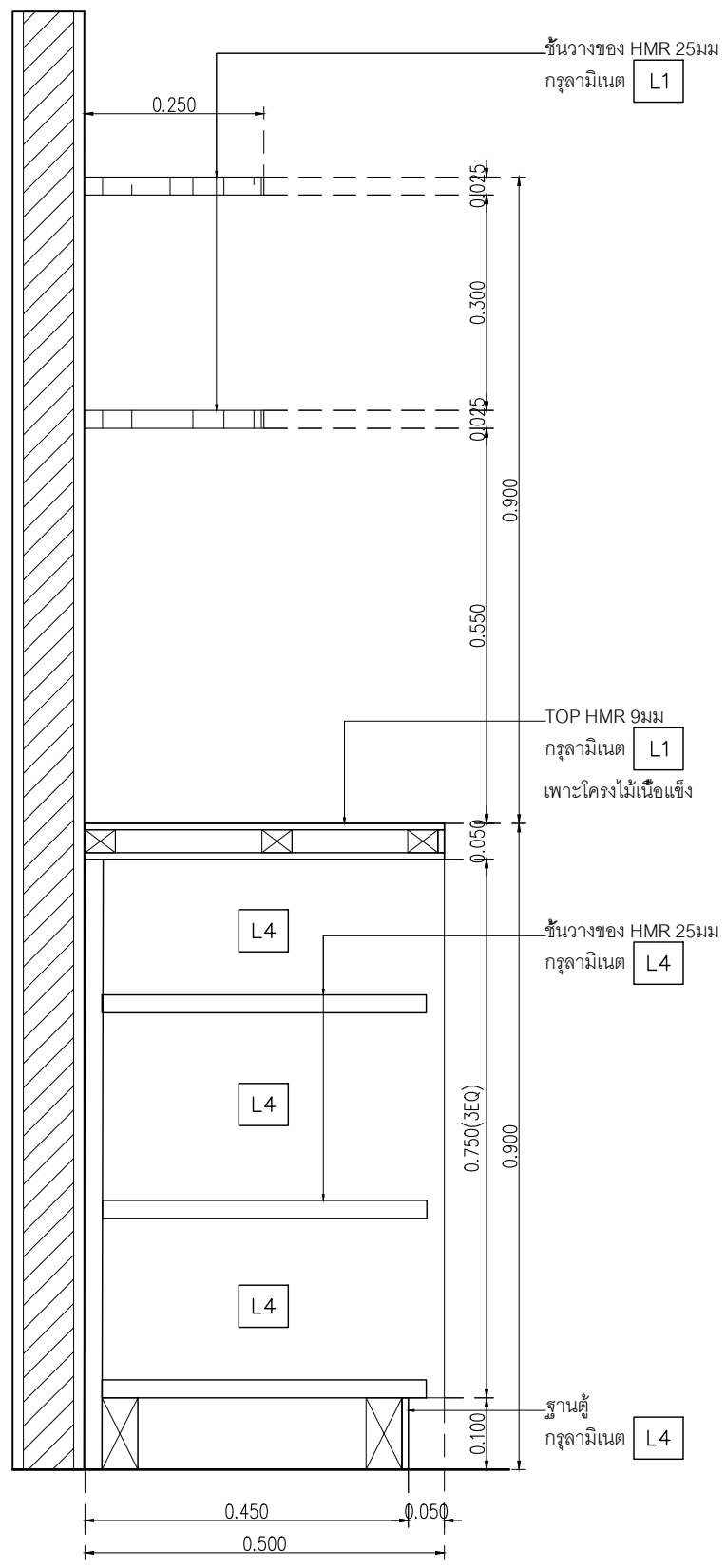
NOTE  
This Drawing is Copyright All Contractors Must  
Check All Dimensions On Site Only Figured Dimensions  
And Grid Lines Are To Be Worked From  
Discrepancies Must Be Reported Immediately To Be  
The Architect Or Engineer Concerned Before Processing



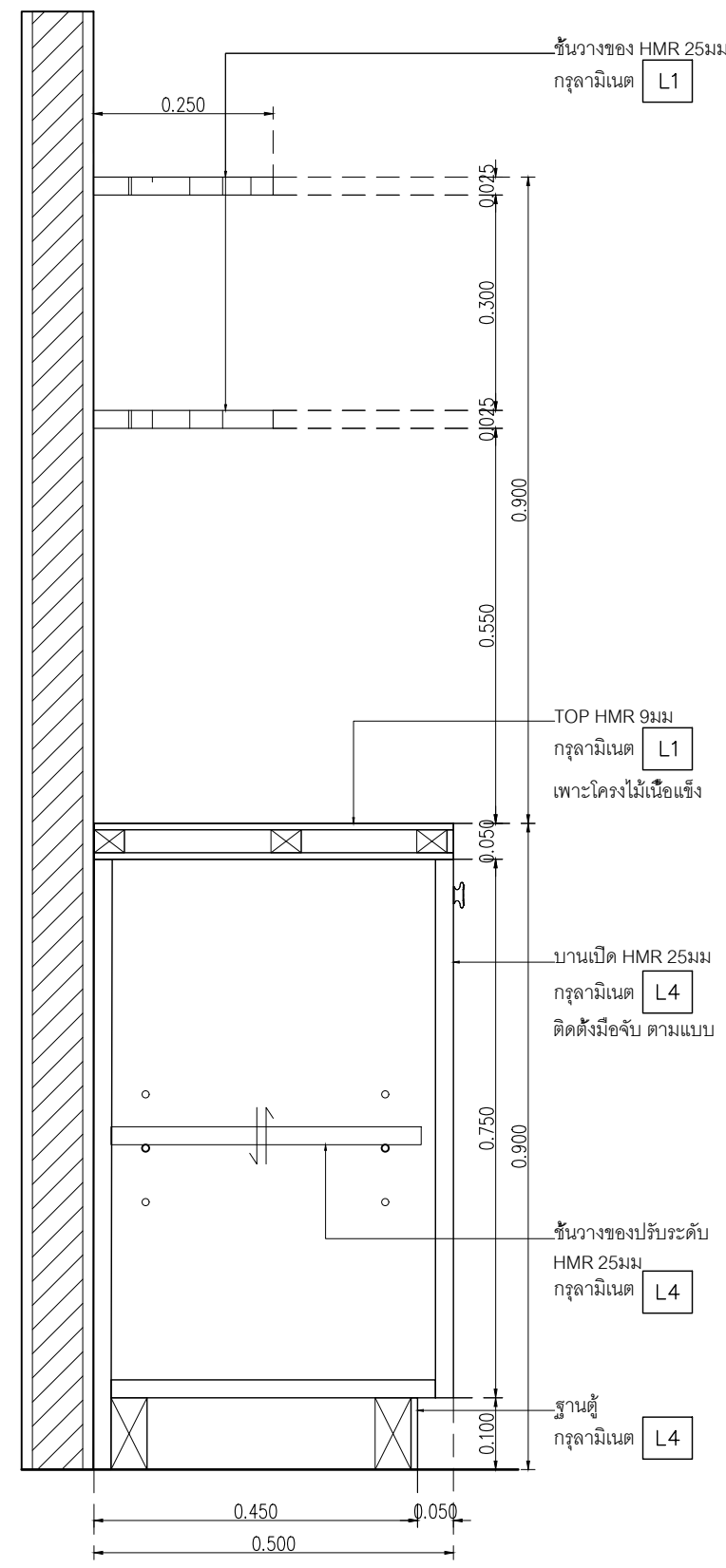
แบบขยายแปลน B-09  
มาตราส่วน 1:25



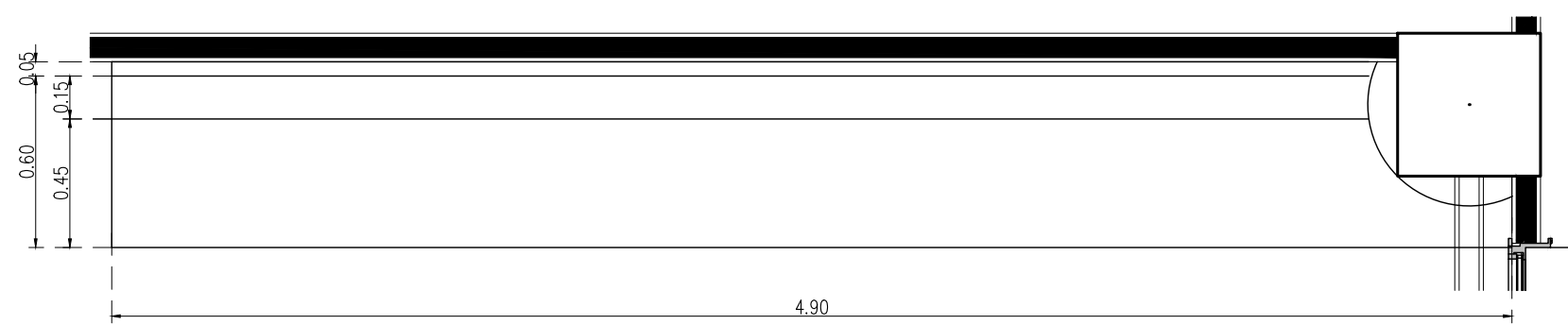
ELEVATION 1  
มาตราส่วน 1:25



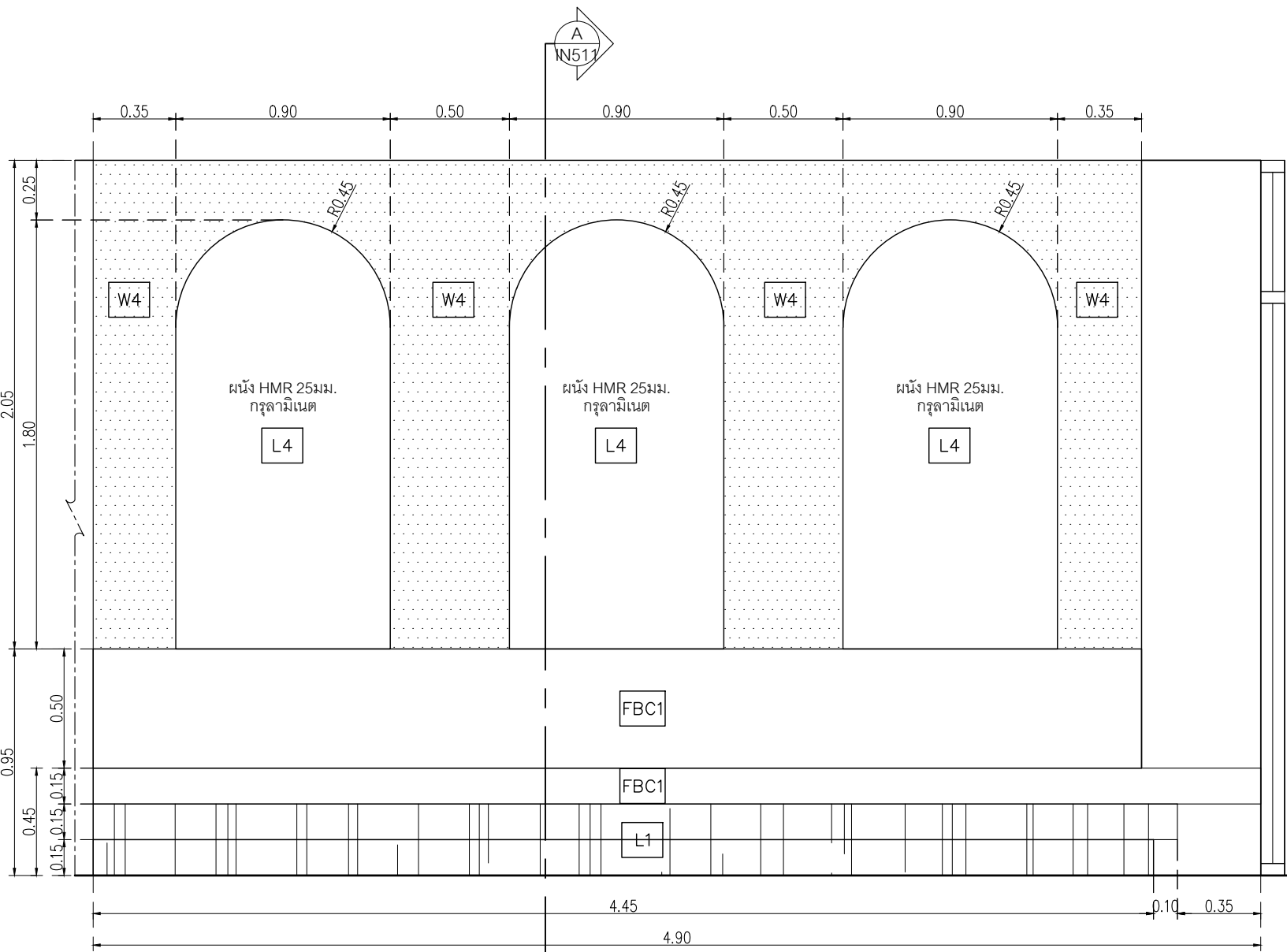
SECTION A-A  
มาตราส่วน 1:10



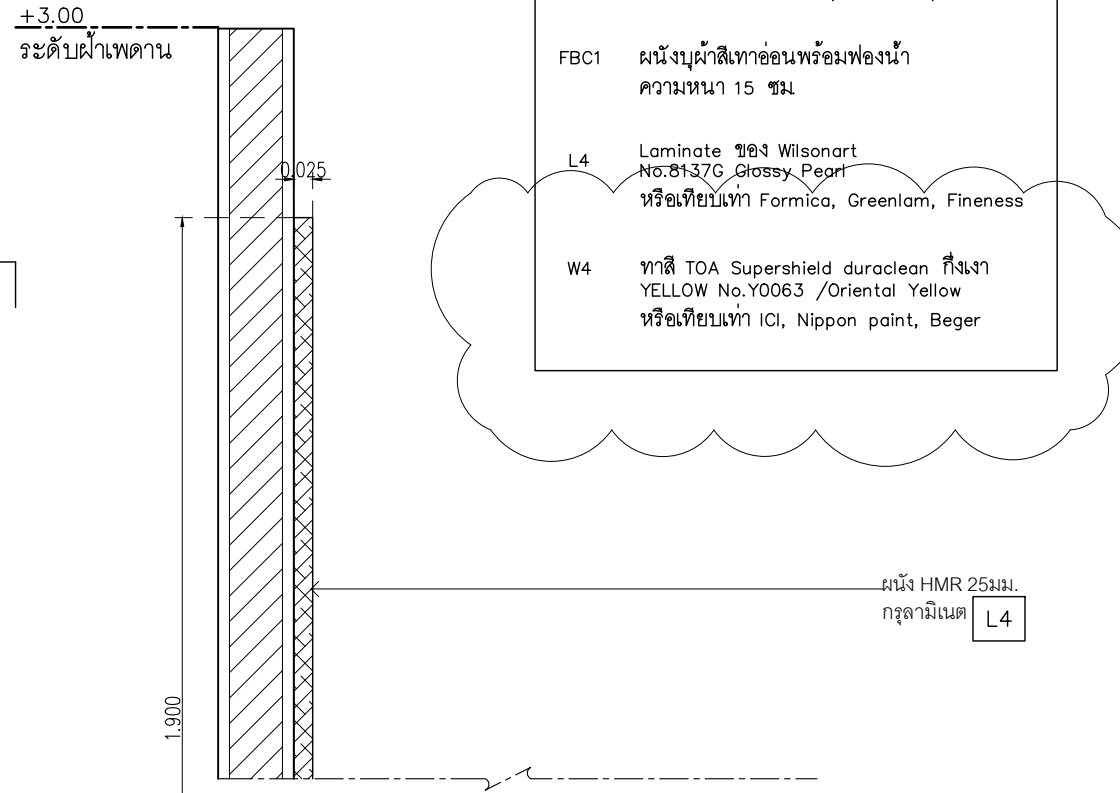
SECTION A-A  
มาตราส่วน 1:10



แบบขยายแปลน B-10  
มาตราส่วน 1:25




ELEVATION 1  
มาตราส่วน 1:25




SECTION A-A  
มาตราส่วน 1:10

- L1 Laminate ขอบ Wilsonart No.4194EM Trendy Walnut หรือเทียบเท่า Formica, Greenlam, Fineness
- FBC1 ผนังบุผ้าสีเทาอ่อนพร้อมฟองน้ำ ความหนา 15 ซม.
- L4 Laminate ขอบ Wilsonart No.8137G Glossy Pearl หรือเทียบเท่า Formica, Greenlam, Fineness
- W4 ฝ้าสี TOA Supershield duraclean ทิ้งเงา YELLOW No.Y0063 /Oriental Yellow หรือเทียบเท่า ICI, Nippon paint, Beger

เจ้าของโครงการ :



มหาวิทยาลัยวลัยลักษณ์  
WALAILAK UNIVERSITY



Let's Design  
บริษัท เลตส์ ดีไซน์ จำกัด  
เลขที่ 100/100 หมู่ 10 ตำบลหนองปรือ อำเภอบางแพะ จังหวัดกาญจนบุรี โทร 034-567 892

PROJECT  
อาคารส่งเสริมผู้ประกอบการ  
และนวัตกรรม

LOCATION  
มหาวิทยาลัยวลัยลักษณ์  
222 ตำบลไทยบุรี  
อำเภอท่าศาลา จังหวัดนครศรีธรรมราช 80160

ARCHITECTS:  
นายสนธยา คงชัย สด 1860

นายชัยภัทร บัวผุด สด 19754

INTERIOR DESIGN  
Let's Design Co.,Ltd

นายกานต์ รอดสวัสดิ์ ส-สน 217

นางกัญญาภรณ์ รอดสวัสดิ์ ส-สน 218

นางสาวปัทมา เจริญรัตน์ สด 2678

นางสาวกัญญาภรณ์ รอดสวัสดิ์  
สถาปนิก (วิชาชีพ)

STRUCTURE ENGINEERS :  
Let's Design Co.,Ltd

นายสมภพ เจริญศรีรักษ์ วย 1754

วิศวกรตรวจสอบงานโครงสร้าง :

ELECTRICAL ENGINEERS :  
Let's Design Co.,Ltd

นายณัฐวัฒน์ จารุโศภนวัฒน์ วทศ 808

ธนวัฒน์ ตันปัทมา สทศ 2287

PLUMBING ENGINEER :  
Let's Design Co.,Ltd

มานิตย์ เมืองคำ วทศ 808

ENVIRONMENTAL ENGINEER :  
Let's Design Co.,Ltd

อำนาจ สิลวดีคนานนท์ สศ 305

MECHANICAL ENGINEERS :  
Let's Design Co.,Ltd

มานิตย์ เมืองคำ วทศ 808

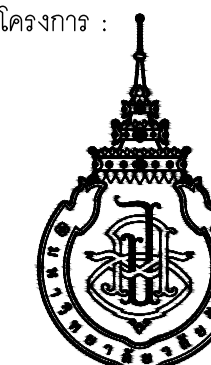
DRAWING DATE :  
DRAWING TITLE :  
แบบขยาย HOT DESK  
อาคาร LF2, RF2

DATE	DESCRIPTION

JOB NUMBER :  
CHECKED :  
APPROVED :  
DRAWN BY :

DWG. NUMBER  
IN511  
TOTAL

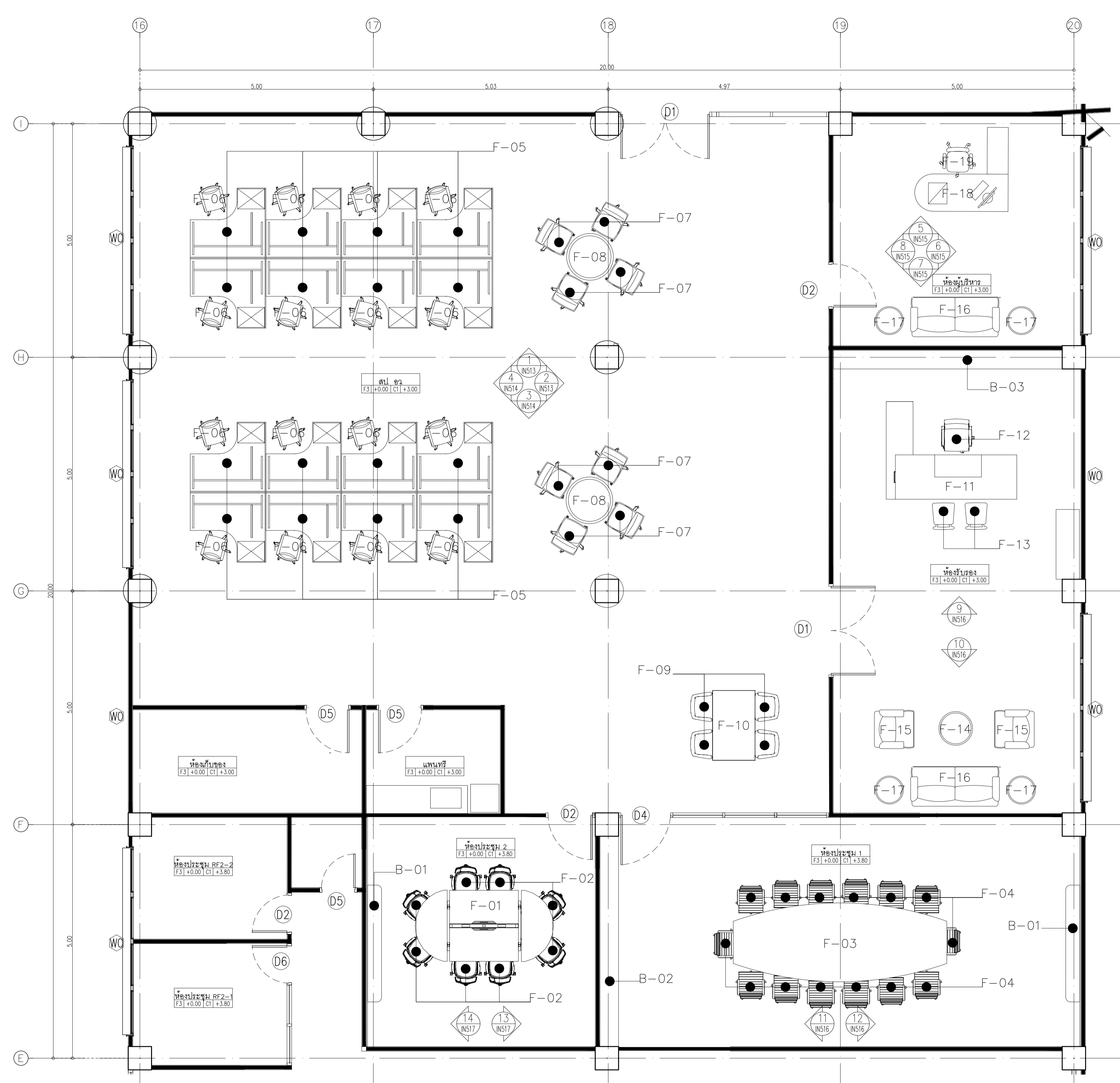
NOTE  
This Drawing is Copyright All Contractors Must  
Check All Dimensions On Site Only Figured Dimensions  
And Grid Lines Are To Be Worked From  
Discrepancies Must Be Reported Immediately To Be  
The Architect Or Engineer Concerned Before Processing



DATE	DESCRIPTION

JOB NUMBER :	DWG. NUMBER
CHECKED :	IN512
APPROVED :	TOTAL
DRAWN BY :	

NOTE  
This Drawing is Copyright. All Contractors Must  
Check All Dimensions On Site Only Figured Dimensions  
And Grid Lines Are To Be Worked From  
Discrepancies Must Be Reported Immediately To Be  
The Architect Or Engineer Concerned Before Processing



Symbol	Description	Symbol	Description	Symbol	Description	Symbol	Description	Symbol	Description		
LF-01	โต๊ะประชุม ขนาด 300x150 cm	1 ชุด	LF-06	เก้าอี้พนักงาน	16 ชุด	LF-11	โต๊ะทำงาน ผู้บริหาร	1 ชุด	LF-16	SOFA 2 ที่นั่ง	2 ชุด
LF-02	เก้าอี้ประชุม	8 ชุด	LF-07	ARMCHAIR	8 ชุด	LF-12	เก้าอี้ ผู้บริหาร	1 ชุด	LF-17	โต๊ะข้าง TOP ไม้ ขนาด 060 m	4 ชุด
LF-03	โต๊ะประชุม ขนาด 450x170 cm	1 ชุด	LF-08	โต๊ะกลม TOP ไม้ ขนาด Ø100 m	2 ชุด	LF-13	เก้าอี้พนักงาน	2 ชุด	LF-18	โต๊ะผู้บริหาร	1 ชุด
LF-04	เก้าอี้ประชุม	14 ชุด	LF-09	ARMCHAIR	2 ชุด	LF-14	โต๊ะกลม TOP ไม้ ขนาด Ø70 m	1 ชุด	LF-19	เก้าอี้	1 ชุด
LF-05	โต๊ะทำงาน ขนาด 150x160x60x75 cm	16 ชุด	LF-10	โต๊ะเหลี่ยม TOP ไม้ ขนาด 150x90 cm	1 ชุด	LF-15	SOFA 1 ที่นั่ง	2 ชุด			

แบบขยายผังพื้น พื้นที่กระทรวง  
มาตราส่วน 1:50

W1 ทาสี TOA Supershield duraclean ที่เงา W9120 Simply white หรือเทียบเท่า ICI, Nippon paint, Beger



PROJECT  
อาคารส่งเสริมผู้ประกอบการ  
และนวัตกรรม

LOCATION  
มหาวิทยาลัยวลัยลักษณ์  
222 ตำบลไทยบุรี  
อำเภอท่าศาลา จังหวัดนครศรีธรรมราช 80160

ARCHITECTS:  
นายสนธยา คงชัย สด 1860

นายชัยภัทร บัวผุด สด 19754

INTERIOR DESIGN  
Let's Design Co.,Ltd  
นายกานต์ รอดสวัสดิ์ ส-สน 217

นางกิ่งกมลอรุณ รอดสวัสดิ์ ส-สน 218

นางสาวโพนทระ เจริญมันท์ สด 2678

นางสาวกัทธกรภรณ์ วิเศษทอง  
สถาปนิก (วิชาชีพ)

STRUCTURE ENGINEERS:  
Let's Design Co.,Ltd

นายสมภพ เจริญศรีรักษ์ อย.1754

วิศวกรตรวจสอบงานโครงสร้าง :

ELECTRICAL ENGINEERS:  
Let's Design Co.,Ltd

นายณวินทร์ จารุโศภนวัฒน์ วกท 808

ธนวัฒน์ ดันปีชาติ สทท 2287  
ช่างเทคนิค (วิชาชีพ)

PLUMBING ENGINEER:  
Let's Design Co.,Ltd

มานิตย์ เมืองคำ วก 808

ENVIRONMENTAL ENGINEER:  
Let's Design Co.,Ltd

อำนาจ สิลวดีพนานนท์ สส 305

MECHANICAL ENGINEERS:  
Let's Design Co.,Ltd

มานิตย์ เมืองคำ วก 808

DRAWING DATE :

DRAWING TITLE :

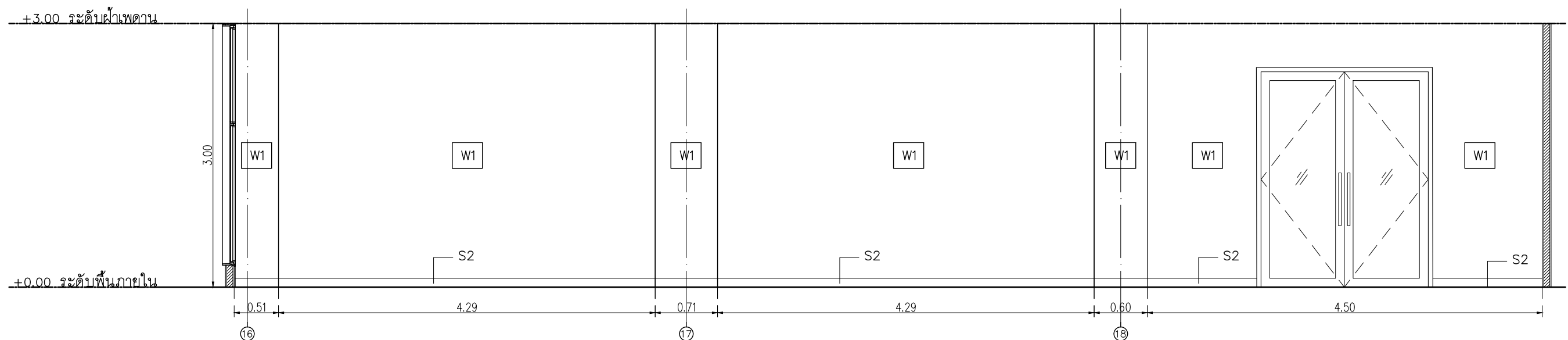
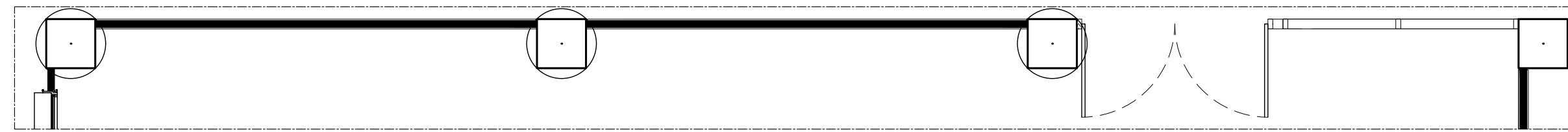
ELEVATION 1,2  
อาคาร LF2, RF2

DATE	DESCRIPTION

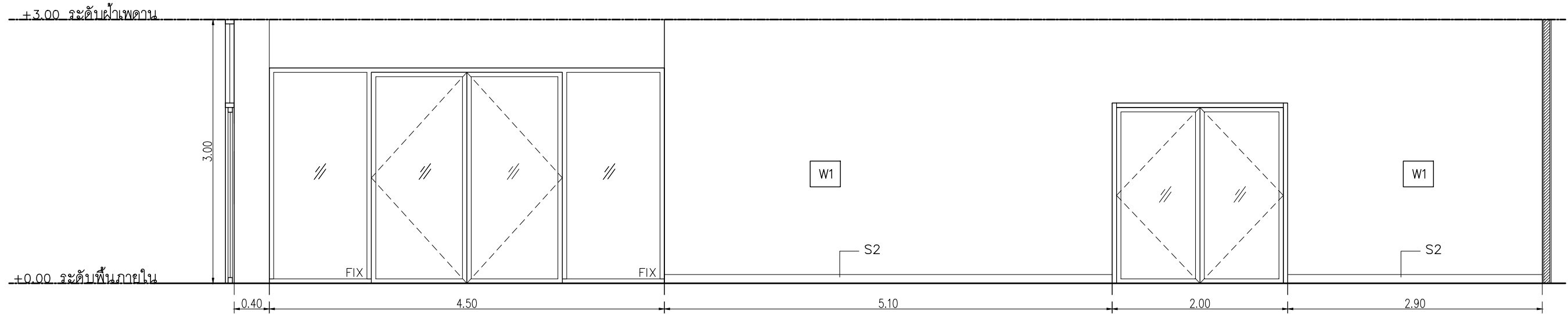
JOB NUMBER :  
CHECKED :  
APPROVED :  
DRAWN BY :

DWG. NUMBER  
**IN513**  
TOTAL

NOTE  
This Drawing is Copyright All Contractors Must  
Check All Dimensions On Site Only Figured Dimensions  
And Grid Lines Are To Be Worked From  
Discrepancies Must Be Reported Immediately To Be  
The Architect Or Engineer Concerned Before Processing



ELEVATION 1  
มาตราส่วน 1:50



ELEVATION 2  
มาตราส่วน 1:50

W1 ทาสี TOA Supershield duraclean กึ่งเงา W9120 Simply white หรือเทียบเท่า ICI, Nippon paint, Beger



PROJECT  
อาคารส่งเสริมผู้ประกอบการ  
และนวัตกรรม

LOCATION  
มหาวิทยาลัยวลัยลักษณ์  
222 ตำบลไทยบุรี  
อำเภอท่าศาลา จังหวัดนครศรีธรรมราช 80160

ARCHITECTS:  
นายสนธยา คงชัย สด 1860

นายชัยภัทร บัวผุด สด 19754

INTERIOR DESIGN  
Let's Design Co.,Ltd

นายกันต์ รอดสวัสดิ์ ส-สน 217

นางกิ่งกมลชนม์ รอดสวัสดิ์ ส-สน 218

นางสาวปัทมา เจริญมันท์ สด 2678

นางสาวกัทธกรรณ์ วิเศษทอง  
สถาปนิก (วิชาชีพ)

STRUCTURE ENGINEERS:  
Let's Design Co.,Ltd

นายสมภพ เจริญศรีรักษ์ อย.1754

วิศวกรผู้ตรวจสอบงานโครงสร้าง :

ELECTRICAL ENGINEERS:  
Let's Design Co.,Ltd

นายณัฐวัฒน์ จารุโศภนวัฒน์ วกท 808

ธนวัฒน์ ดันปีชาติ สทท 2287

PLUMBING ENGINEER:  
Let's Design Co.,Ltd

มานิตย์ เมืองคำ วก 808

ENVIRONMENTAL ENGINEER:  
Let's Design Co.,Ltd

อำนาจ สิลลวณิชานนท์ สส 305

MECHANICAL ENGINEERS:  
Let's Design Co.,Ltd

มานิตย์ เมืองคำ วก 808

DRAWING DATE:  
DRAWING TITLE:

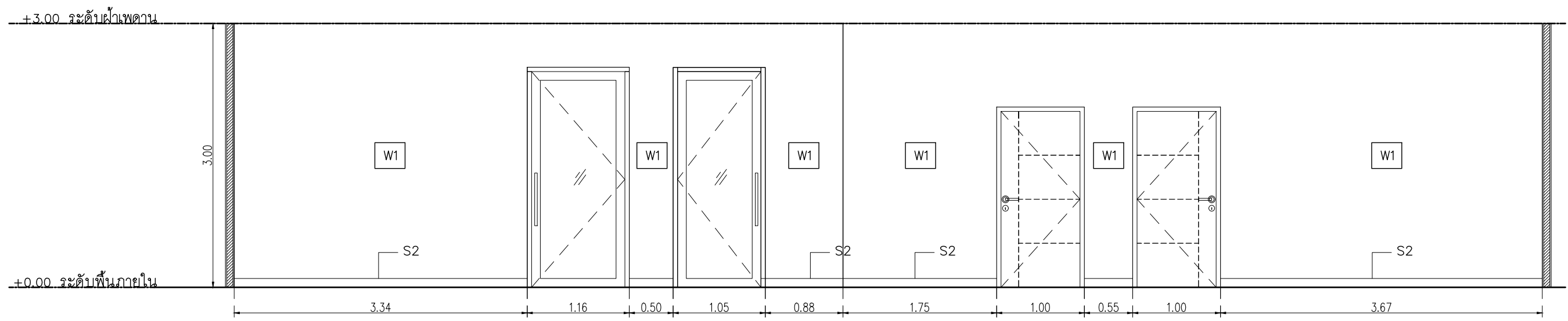
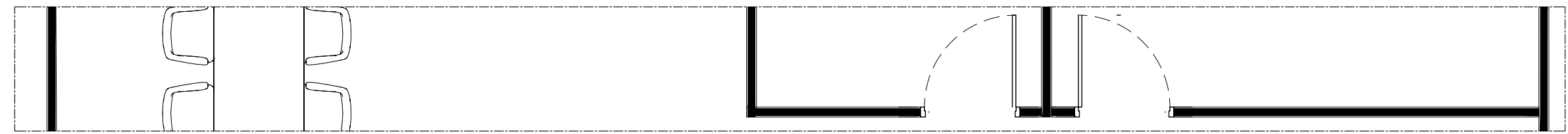
ELEVATION 3,4  
อาคาร LF2, RF2

DATE	DESCRIPTION

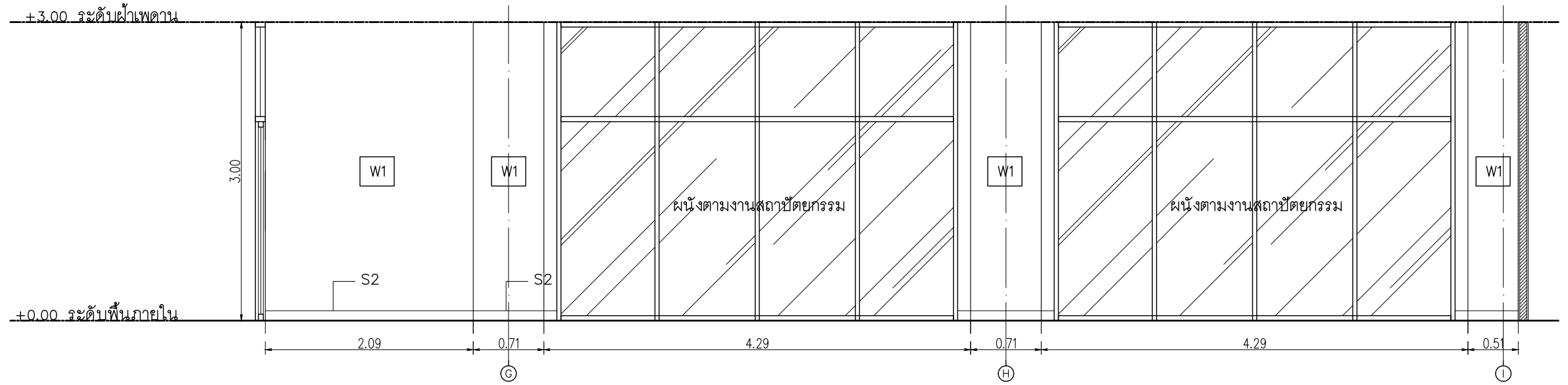
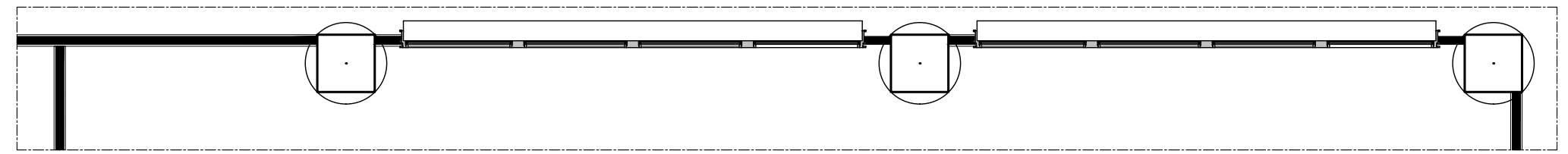
JOB NUMBER :  
CHECKED :  
APPROVED :  
DRAWN BY :

DWG. NUMBER  
**IN514**  
TOTAL

NOTE  
This Drawing is Copyright. All Contractors Must  
Check All Dimensions On Site Only Figured Dimensions  
And Grid Lines Are To Be Worked From  
Discrepancies Must Be Reported Immediately To Be  
The Architect Or Engineer Concerned Before Processing



ELEVATION 3  
มาตราส่วน 1:50



ELEVATION 4  
มาตราส่วน 1:50

W1 ทาสี TOA Supershield duraclean ที่เงา W9120 Simply white หรือเทียบเท่า ICI, Nippon paint, Beger



PROJECT  
อาคารส่งเสริมประกอบการ  
และนวัตกรรม

LOCATION  
มหาวิทยาลัยวลัยลักษณ์  
222 ตำบลไทยบุรี  
อำเภอท่าศาลา จังหวัดนครศรีธรรมราช 80160

ARCHITECTS:  
นายสนธยา คงชัย สด 1860  
นายชัยภัทร บัวผุด สด 19754

INTERIOR DESIGN  
Let's Design Co.,Ltd  
นายกานต์ รอดสวัสดิ์ ส-สน 217  
นางกัญญากร รอดสวัสดิ์ ส-สน 218  
นางสาวปัทมา เสงี่ยมั่น สด 2678  
นางสาวกัทธกรรณ์ วิเศษ  
ภาควิชาการสถาปัตยกรรมศาสตร์

STRUCTURE ENGINEERS:  
Let's Design Co.,Ltd  
นายสมภพ เสงี่ยมั่น สด 1754  
วิศวกรตรวจสอบงานโครงสร้าง :

ELECTRICAL ENGINEERS:  
Let's Design Co.,Ltd  
นายณรินทร์ จารุโกวิท สท 808  
ธนวัฒน์ ดันปัท สท 2287

PLUMBING ENGINEER:  
Let's Design Co.,Ltd  
มานิตย์ เมืองคำ วท 808

ENVIRONMENTAL ENGINEER:  
Let's Design Co.,Ltd  
อำนาจ สิลวพัฒน์ สส 305

MECHANICAL ENGINEERS:  
Let's Design Co.,Ltd  
มานิตย์ เมืองคำ วท 808

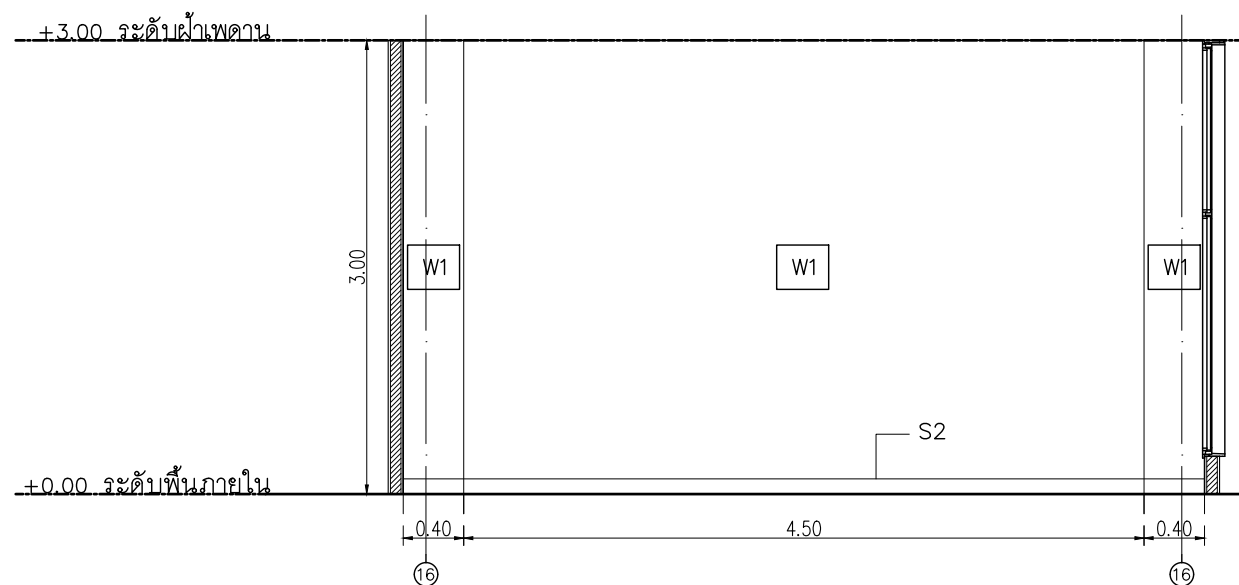
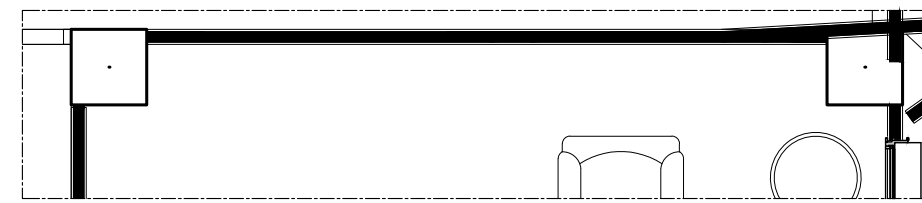
DRAWING DATE:  
DRAWING TITLE:  
ELEVATION 5,6,7,8  
อาคาร LF2, RF2

DATE	DESCRIPTION

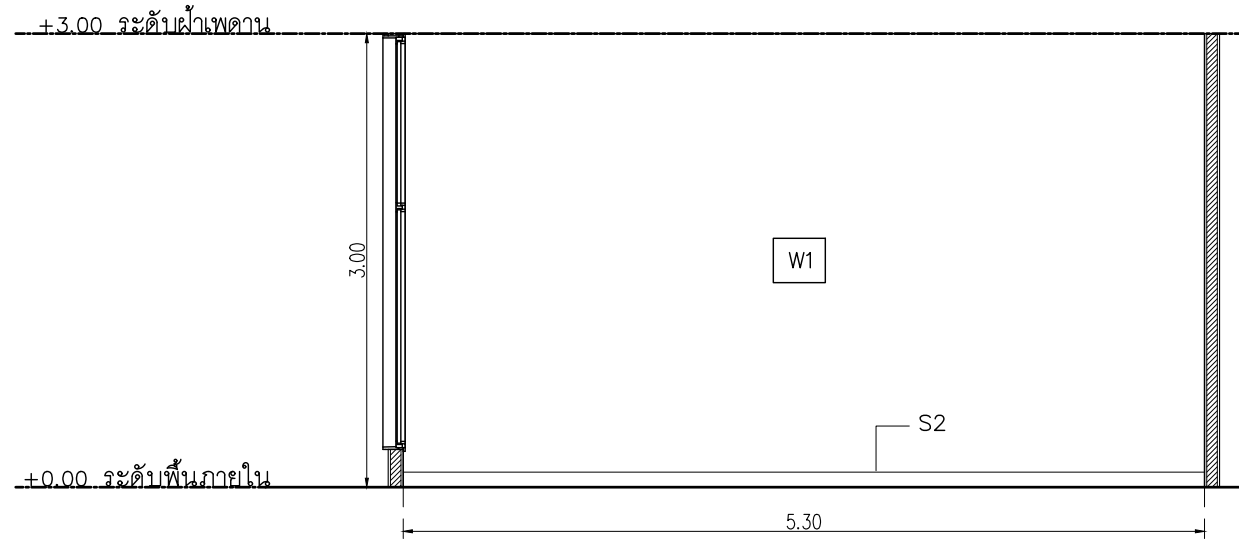
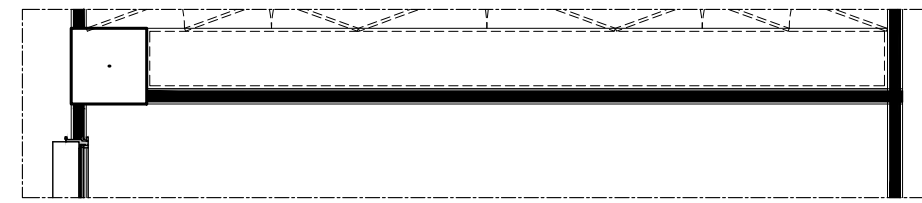
JOB NUMBER :  
CHECKED :  
APPROVED :  
DRAWN BY :

DWG. NUMBER  
**IN515**  
TOTAL

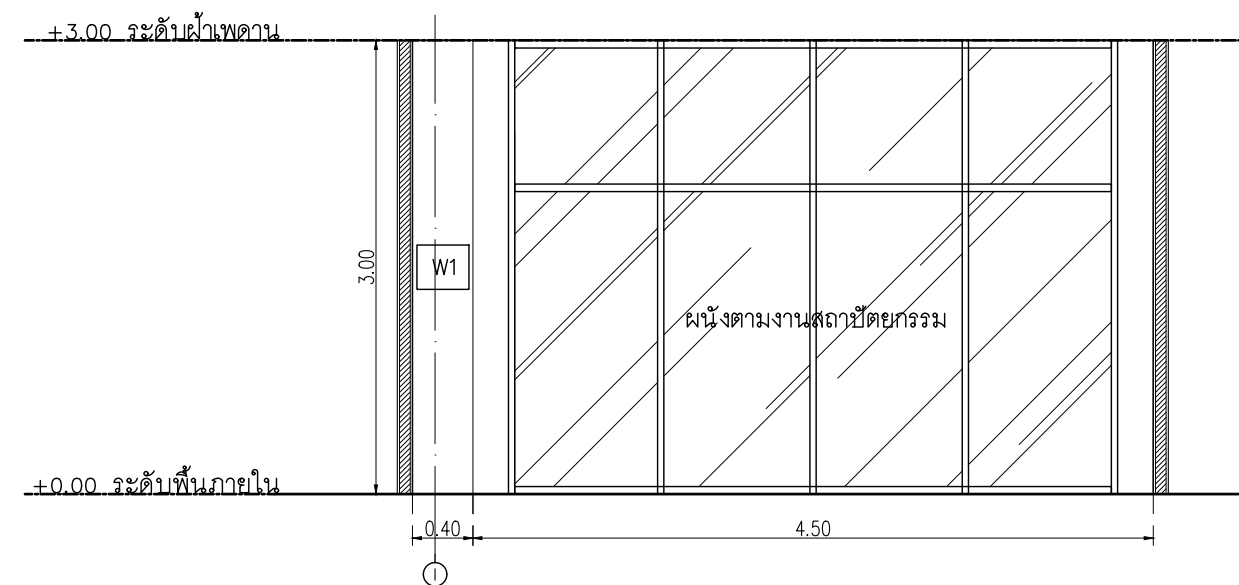
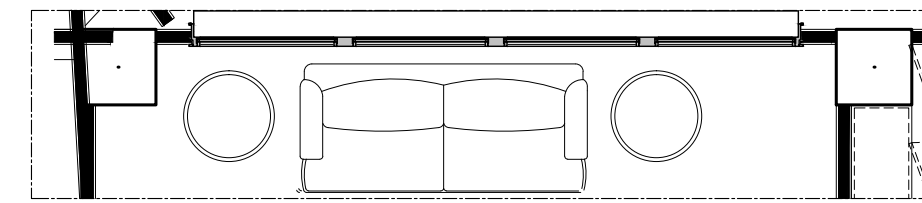
NOTE  
This Drawing is Copyright All Contractors Must  
Check All Dimensions On Site Only Figured Dimensions  
And Grid Lines Are To Be Worked From  
Discrepancies Must Be Reported Immediately To Be  
The Architect Or Engineer Concerned Before Processing



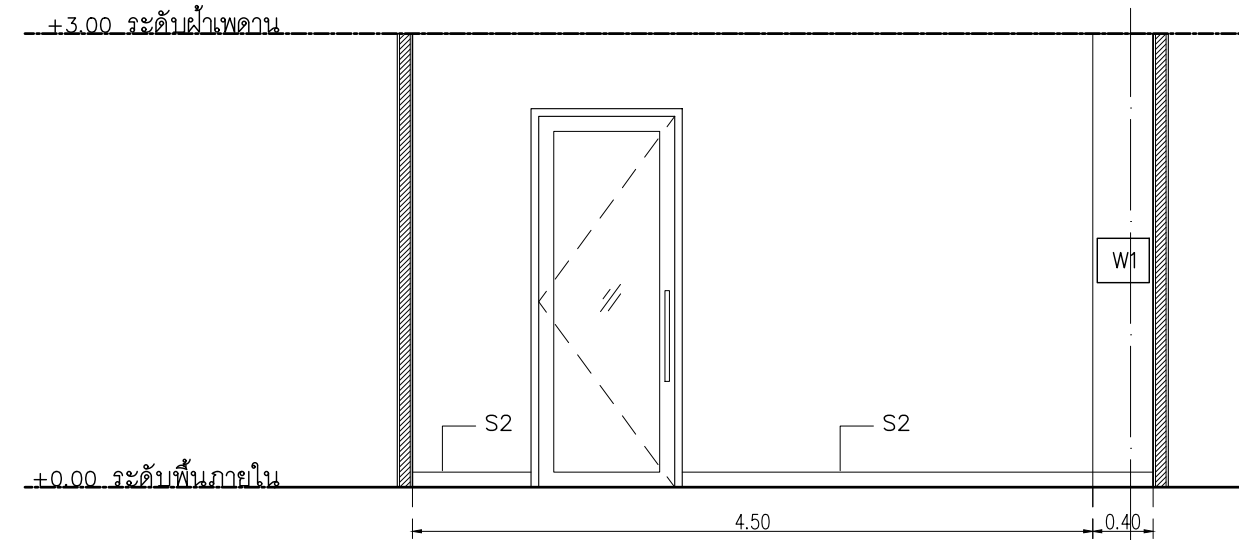
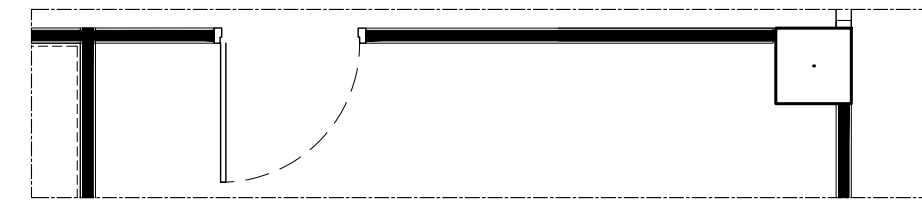
ELEVATION 5  
มาตราส่วน 1:50



ELEVATION 7  
มาตราส่วน 1:50



ELEVATION 6  
มาตราส่วน 1:50



ELEVATION 8  
มาตราส่วน 1:50

W1 ทาสี TOA Supershield duraclean ที่เงา W9120 Simply white หรือเทียบเท่า ICI, Nippon paint, Beger

L1 Laminate ของ Wilsonart No.4194EM Trendy Walnut หรือเทียบเท่า Formica, Greenlam, Fineness



PROJECT  
อาคารส่งเสริมวิชาการ  
และนวัตกรรม

LOCATION  
มหาวิทยาลัยวลัยลักษณ์  
222 ตำบลไทยบุรี  
อำเภอท่าช้าง จังหวัดสุพรรณบุรี 80160

ARCHITECTS:  
นายสนธยา คงชัย สด 1860

นายชัยภัทร บัวผุด สด 19754

INTERIOR DESIGN  
Let's Design Co.,Ltd

นายกานต์ รอดสวัสดิ์ ส-สน 217

นางกิ่งกมลชน์ รอดสวัสดิ์ ส-สน 218

นางสาวปัทมา เจริญนิรันดร์ สด 2678

นางสาวกัทธกรภรณ์ วิเศษทอง  
สถาปนิก (วิชาชีพ)

STRUCTURE ENGINEERS:  
Let's Design Co.,Ltd

นายสมภพ เจริญศรีรักษ์ อย.1754

วิศวกรตรวจสอบงานโครงสร้าง :

ELECTRICAL ENGINEERS:  
Let's Design Co.,Ltd

นายณัฐวัฒน์ จารุโสภาวัฒน์ วกท 808

ธนวัฒน์ ดันปัทมา สทท 2287

PLUMBING ENGINEER:  
Let's Design Co.,Ltd

มานิตย์ เมืองคำ วก 808

ENVIRONMENTAL ENGINEER:  
Let's Design Co.,Ltd

อำนาจ สีลาวัฒนานนท์ สส 305

MECHANICAL ENGINEERS:  
Let's Design Co.,Ltd

มานิตย์ เมืองคำ วก 808

DRAWING DATE :

DRAWING TITLE :

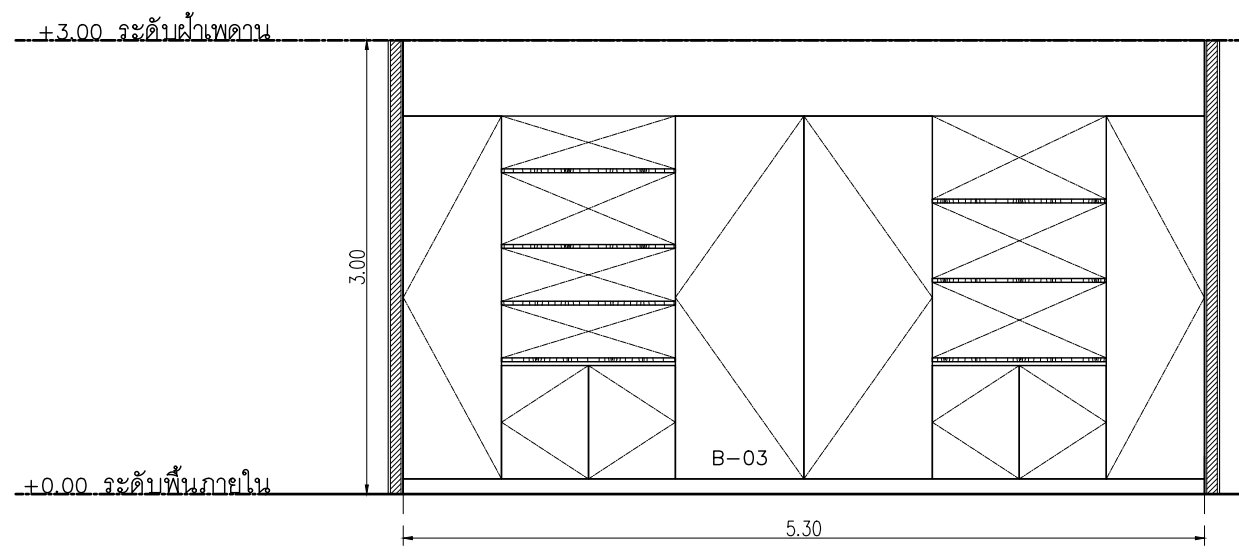
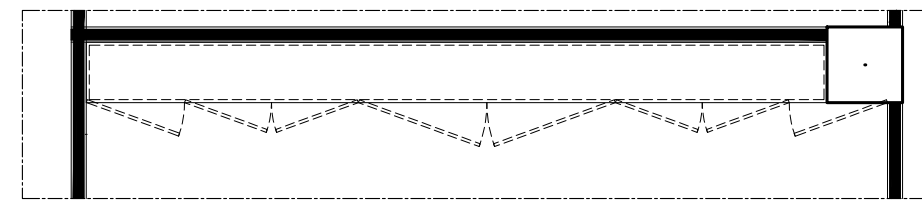
ELEVATION 9,10,11,12  
อาคาร LF2, RF2

DATE	DESCRIPTION

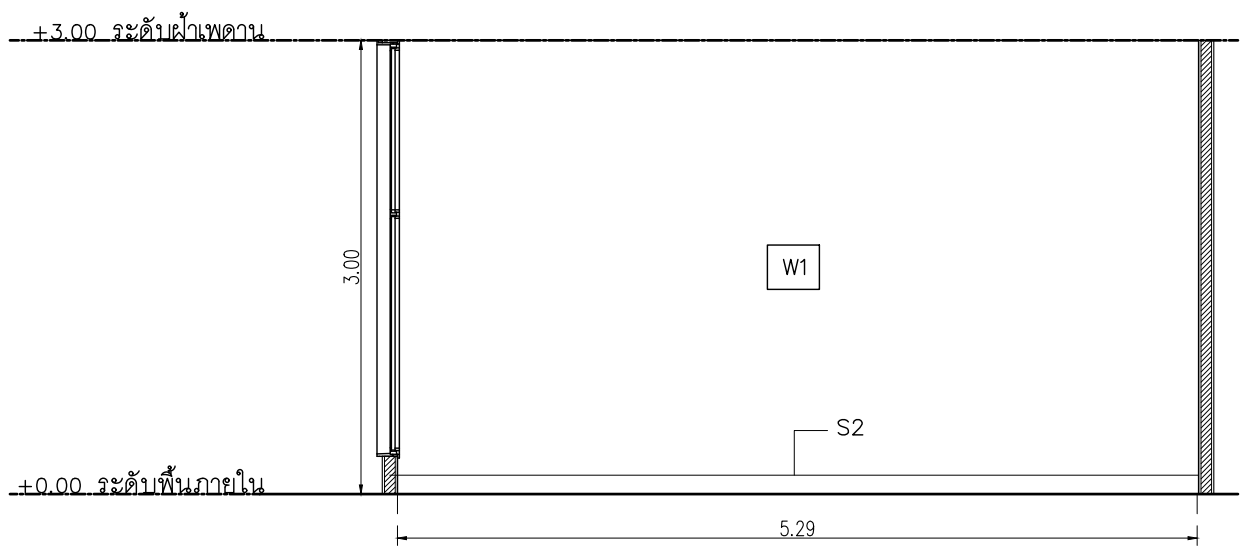
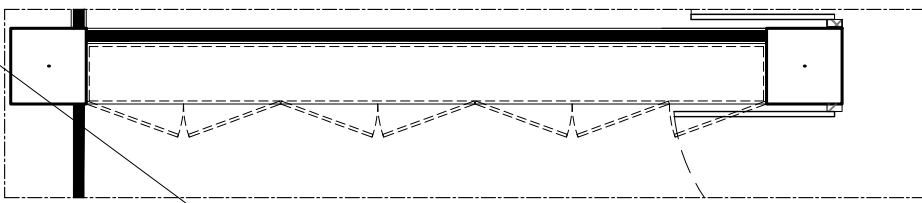
JOB NUMBER :  
CHECKED :  
APPROVED :  
DRAWN BY :

DWG. NUMBER  
**IN516**  
TOTAL

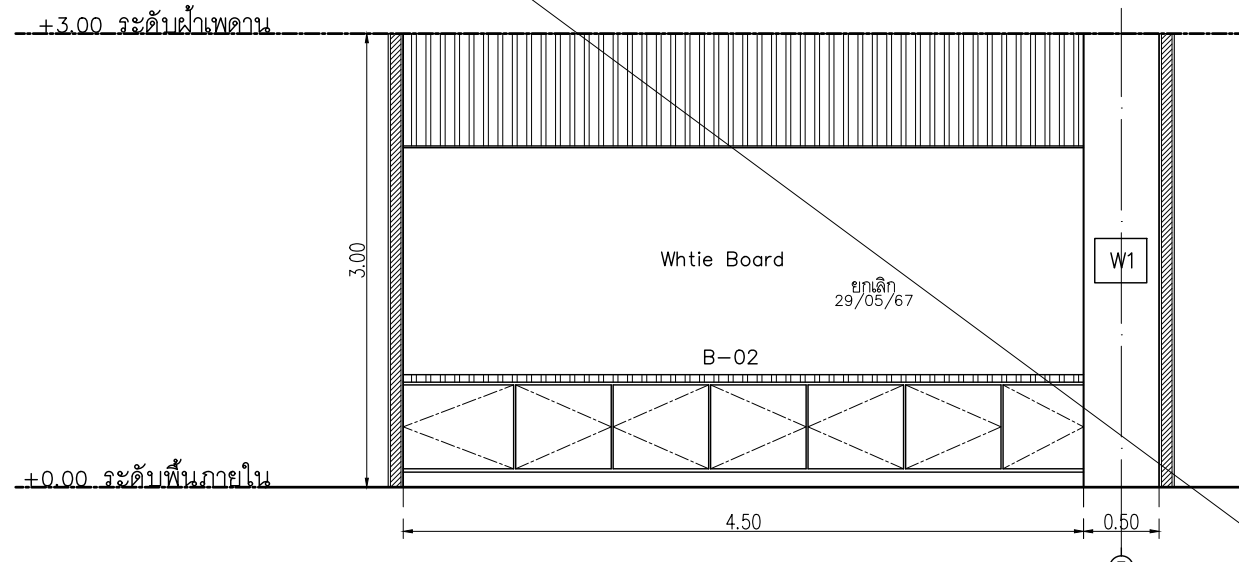
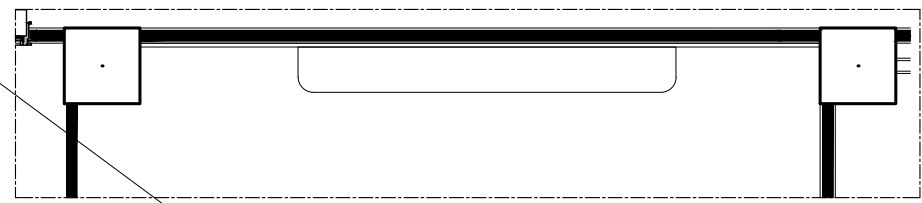
NOTE  
This Drawing is Copyright All Contractors Must  
Check All Dimensions On Site Only Figured Dimensions  
And Grid Lines Are To Be Worked From  
Discrepancies Must Be Reported Immediately To Be  
The Architect Or Engineer Concerned Before Processing



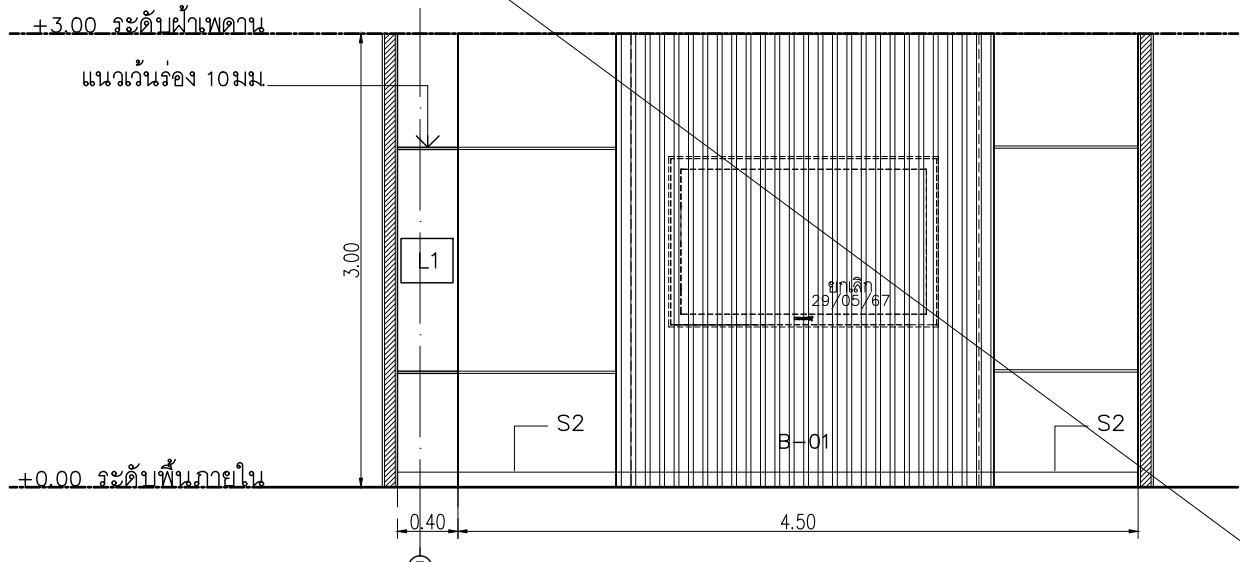
ELEVATION 9  
มาตราส่วน 1:50



ELEVATION 10  
มาตราส่วน 1:50



ELEVATION 11  
มาตราส่วน 1:50



ELEVATION 12  
มาตราส่วน 1:50

- W1 ทาสี TOA Supershield duraclean ที่เงา W9120 Simply white หรือเทียบเท่า ICI, Nippon paint, Beger
- L1 Laminate ของ Wilsonart No.4194EM Trendy Walnut หรือเทียบเท่า Formica, Greenlam, Fineness



PROJECT  
อาคารส่งเสริมผู้ประกอบการ  
และนวัตกรรม

LOCATION  
มหาวิทยาลัยวลัยลักษณ์  
222 ตำบลไทยบุรี  
อำเภอท่าศาลา จังหวัดนครศรีธรรมราช 80160

ARCHITECTS:  
นายสนธยา คงชัย สด 1860

นายชัยภัทร บัวผุด สด 19754

INTERIOR DESIGN  
Let's Design Co.,Ltd  
นายกานต์ รอดสวัสดิ์ ส-สน 217

นางกิ่งกมลชนม์ รอดสวัสดิ์ ส-สน 218

นางสาวปัทมาพร เจริญมันท์ สด 2678

นางสาวภัทราภรณ์ วิเศษทอง  
สถาปนิก (วิชาชีพ)

STRUCTURE ENGINEERS :  
Let's Design Co.,Ltd  
นายสมภพ เจริญศรีรักษ์ วย1754

วิศวกรตรวจสอบงานโครงสร้าง :

ELECTRICAL ENGINEERS :  
Let's Design Co.,Ltd  
นายณัฐนันท์ จารุโศภนวัฒน์ วทศ 808

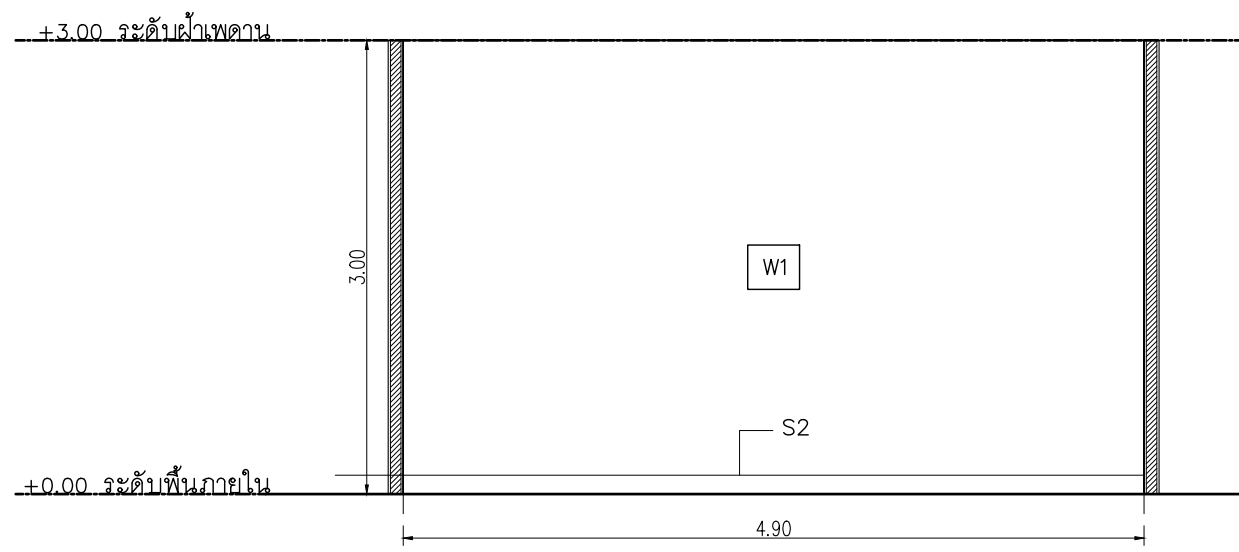
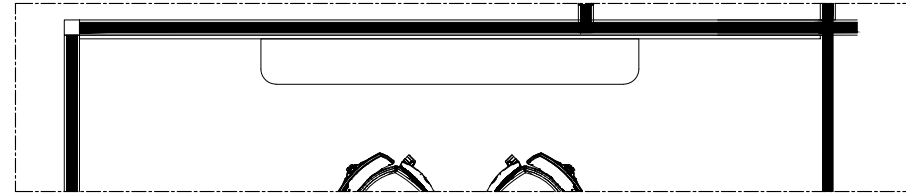
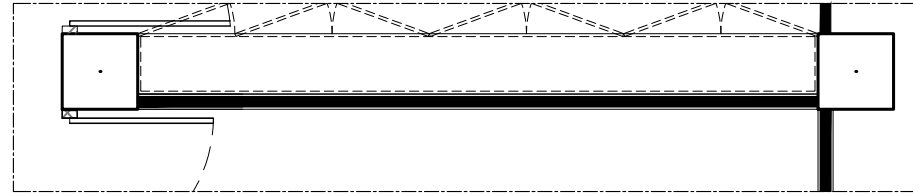
ธนวัฒน์ ดันไพชาติ สทศ 2287  
วิศวกร (วิชาชีพ)

PLUMBING ENGINEER :  
Let's Design Co.,Ltd  
มานิตย์ เมืองคำ วท 808

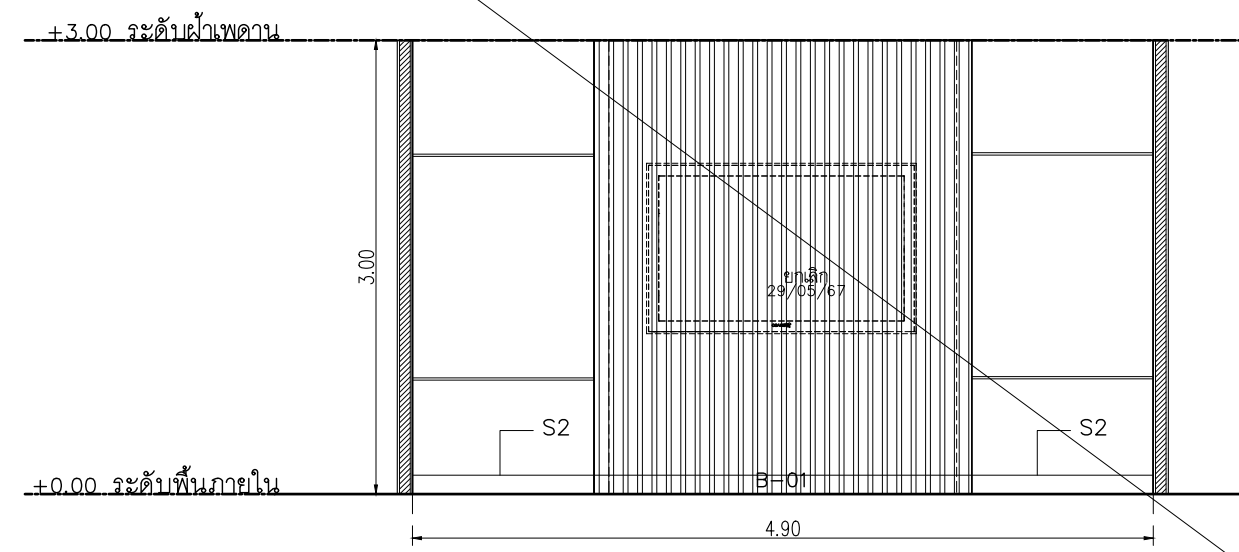
ENVIRONMENTAL ENGINEER :  
Let's Design Co.,Ltd  
อำนาจ สิลาว์คนานนท์ สส 305

MECHANICAL ENGINEERS :  
Let's Design Co.,Ltd  
มานิตย์ เมืองคำ วท 808

DRAWING DATE :  
DRAWING TITLE :  
ELEVATION 13,14  
อาคาร LF2, RF2



ELEVATION 13  
มาตราส่วน 1:50



ELEVATION 14  
มาตราส่วน 1:50

DATE	DESCRIPTION

JOB NUMBER :	DWG. NUMBER
CHECKED :	IN517
APPROVED :	TOTAL
DRAWN BY :	

NOTE  
This Drawing is Copyright All Contractors Must  
Check All Dimensions On Site Only Figured Dimensions  
And Grid Lines Are To Be Worked From  
Discrepancies Must Be Reported Immediately To Be  
The Architect Or Engineer Concerned Before Processing



L1 Laminate ของ Wilsonart  
No.4194EM Trendy Walnut  
หรือเทียบเท่า Formica, Greenlam, Fineness

L2 Laminate ของ Wilsonart  
No. 4359EM Capital Elm  
หรือเทียบเท่า Formica, Greenlam, Fineness

เจ้าของโครงการ :



มหาวิทยาลัยวลัยลักษณ์  
WALAILAK UNIVERSITY



PROJECT  
อาคารส่งเสริมผู้ประกอบการ  
และนวัตกรรม

LOCATION  
มหาวิทยาลัยวลัยลักษณ์  
222 ตำบลไทยบุรี  
อำเภอท่าศาลา จังหวัดนครศรีธรรมราช 80160

ARCHITECTS:  
นายสนธยา คงชัย สด 1860

นายชัยภัทร บัวผุด สด 19754

INTERIOR DESIGN  
นายกานต์ รอดสวัสดิ์ ส-สน 217

นางกัญญาชนิ รอดสวัสดิ์ ส-สน 218

นางสาวปัทมา เจริญนิรันดร์ สด 2678

นางสาวภัทราภรณ์ วิเศษทอง  
สถาปนิก (วิชาชีพ)

STRUCTURE ENGINEERS :  
นายสมภพ เจริญศิริรักษ์ วย 1754

วิศวกรผู้ตรวจสอบงานโครงสร้าง :

ELECTRICAL ENGINEERS :  
นายณัฐนันท์ จารุโศภนวัฒน์ วท 808

PLUMBING ENGINEER :  
มนตรี เมืองคำ วท 808

ENVIRONMENTAL ENGINEER :  
อำนาจ สิลวพัฒนานนท์ สส 305

MECHANICAL ENGINEERS :  
มนตรี เมืองคำ วท 808

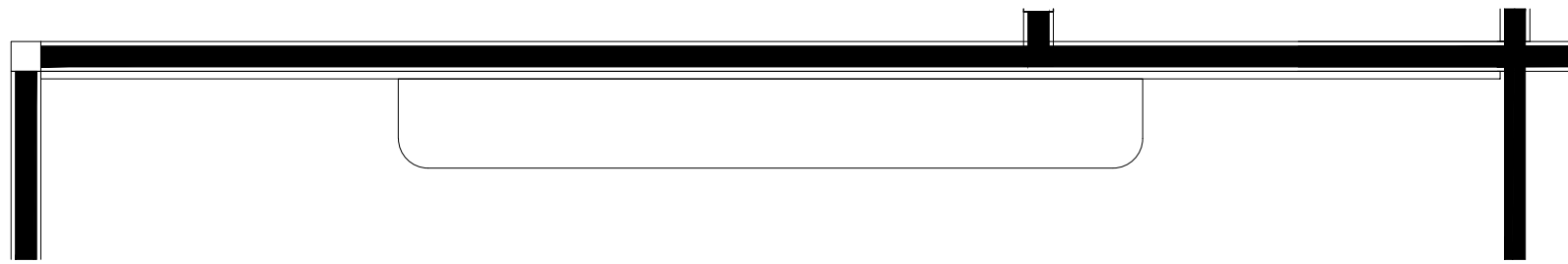
DRAWING DATE :  
DRAWING TITLE :

แบบขยาย B-01  
อาคาร LF2, RF2

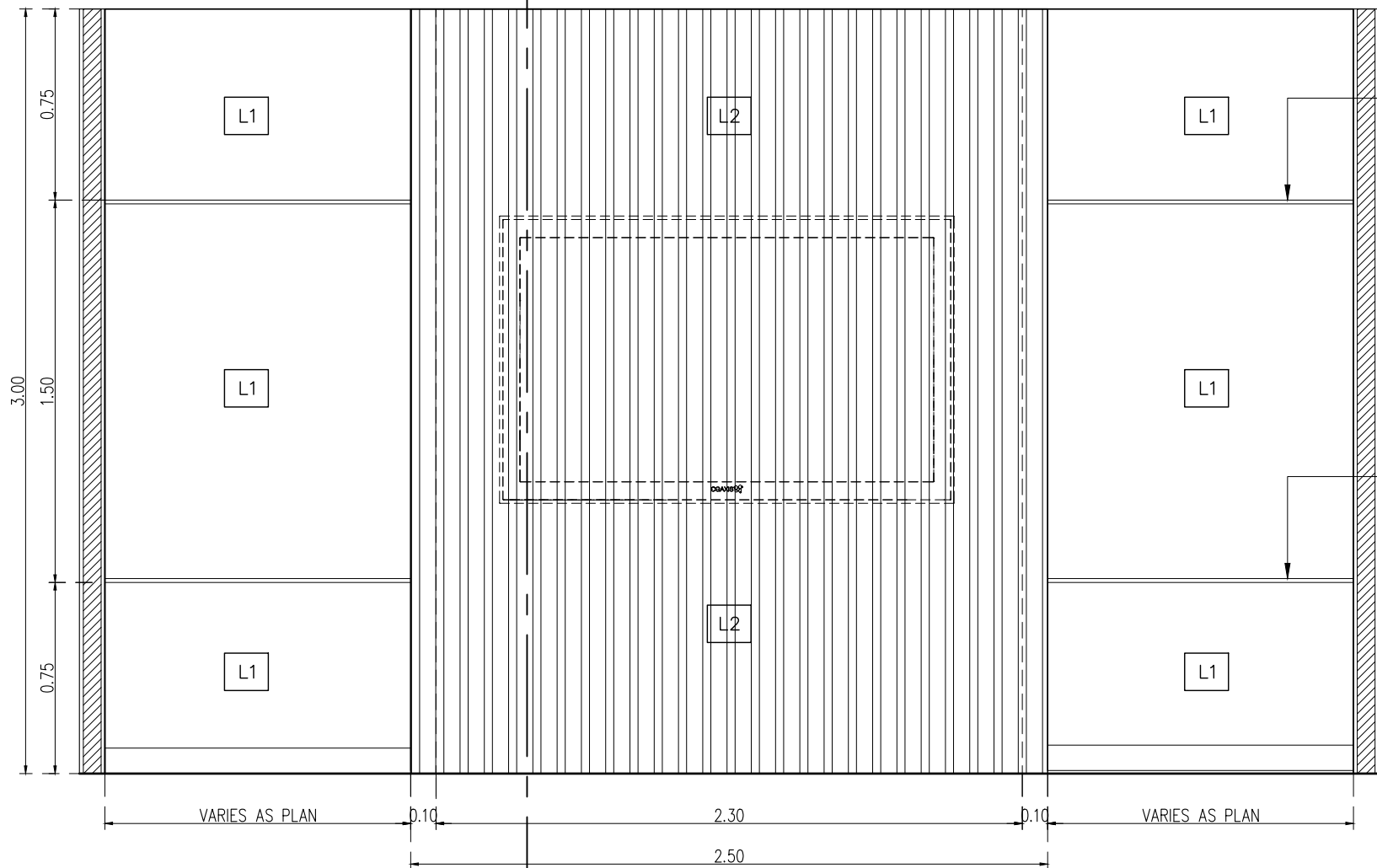
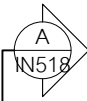
DATE	DESCRIPTION

JOB NUMBER :  
CHECKED :  
APPROVED :  
DRAWN BY :  
DWC NUMBER  
IN518  
TOTAL

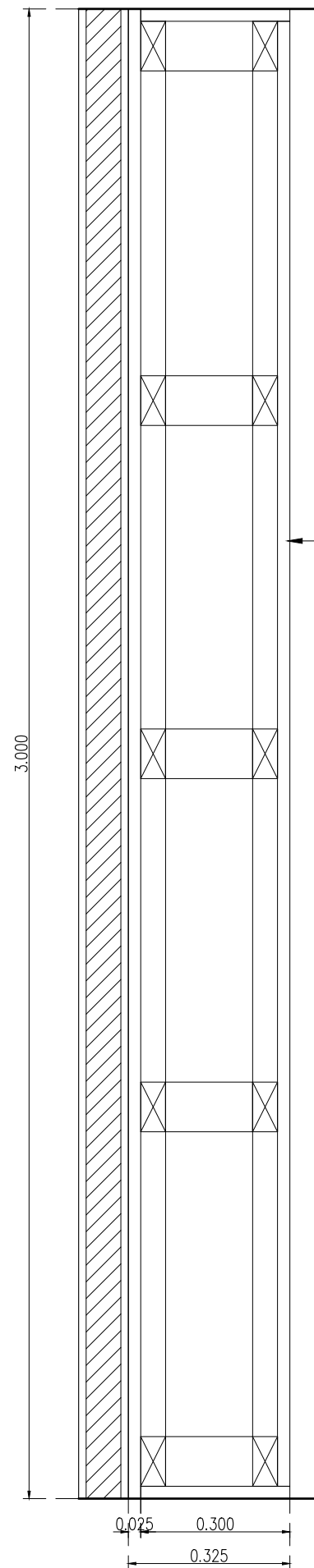
NOTE  
This Drawing is Copyright All Contractors Must  
Check All Dimensions On Site Only Figured Dimensions  
And Grid Lines Are To Be Worked From  
Discrepancies Must Be Reported Immediately To Be  
The Architect Or Engineer Concerned Before Processing



แบบขยายแปลน B-01  
มาตราส่วน 1:25



ELEVATION 1  
มาตราส่วน 1:25



SECTION A-A  
มาตราส่วน 1:12.5

L1 Laminate ของ Wilsonart No.4194EM Trendy Walnut หรือเทียบเท่า Formica, Greenlam, Fineness

L2 Laminate ของ Wilsonart No. 4359EM Capital Elm หรือเทียบเท่า Formica, Greenlam, Fineness

เจ้าของโครงการ :



มหาวิทยาลัยวลัยลักษณ์ WALAILAK UNIVERSITY



PROJECT

อาคารส่งเสริมผู้ประกอบการ และนวัตกรรม

LOCATION

มหาวิทยาลัยวลัยลักษณ์ 222 ตำบลไทยบุรี อำเภอท่าศาลา จังหวัดนครศรีธรรมราช 80160

ARCHITECTS:

นายสนธยา คงชัย สด 1860

นายชัยภัทร บัวผุด สด 19754

INTERIOR DESIGN

นายกานต์ รอดสวัสดิ์ ส-สน 217

นางกิ่งกมลชนม์ รอดสวัสดิ์ ส-สน 218

นางสาวปัทมา เจริญรัตน์ สด 2678

นางสาวภัทราภรณ์ สีสูง

STRUCTURE ENGINEERS :

นายสมภพ เจริญศิริรักษ์ อย.1754

วิศวกรตรวจสอบงานโครงสร้าง :

ELECTRICAL ENGINEERS :

นายณวินทร์ จารุโกศลวัฒน์ วกท 808

ธนวัฒน์ ดันไพชาติ สทท 2287

PLUMBING ENGINEER :

มานิตย์ เมืองคำ วก 808

ENVIRONMENTAL ENGINEER :

อำนาจ สีลาวัฒนานนท์ สส 305

MECHANICAL ENGINEERS :

มานิตย์ เมืองคำ วก 808

DRAWING DATE :

DRAWING TITLE :

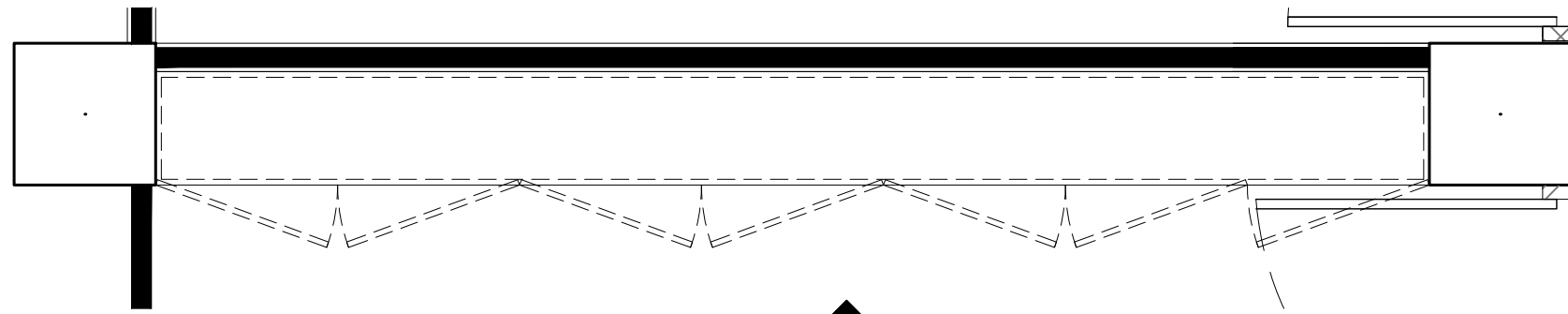
แบบขยาย B-02

อาคาร LF2, RF2

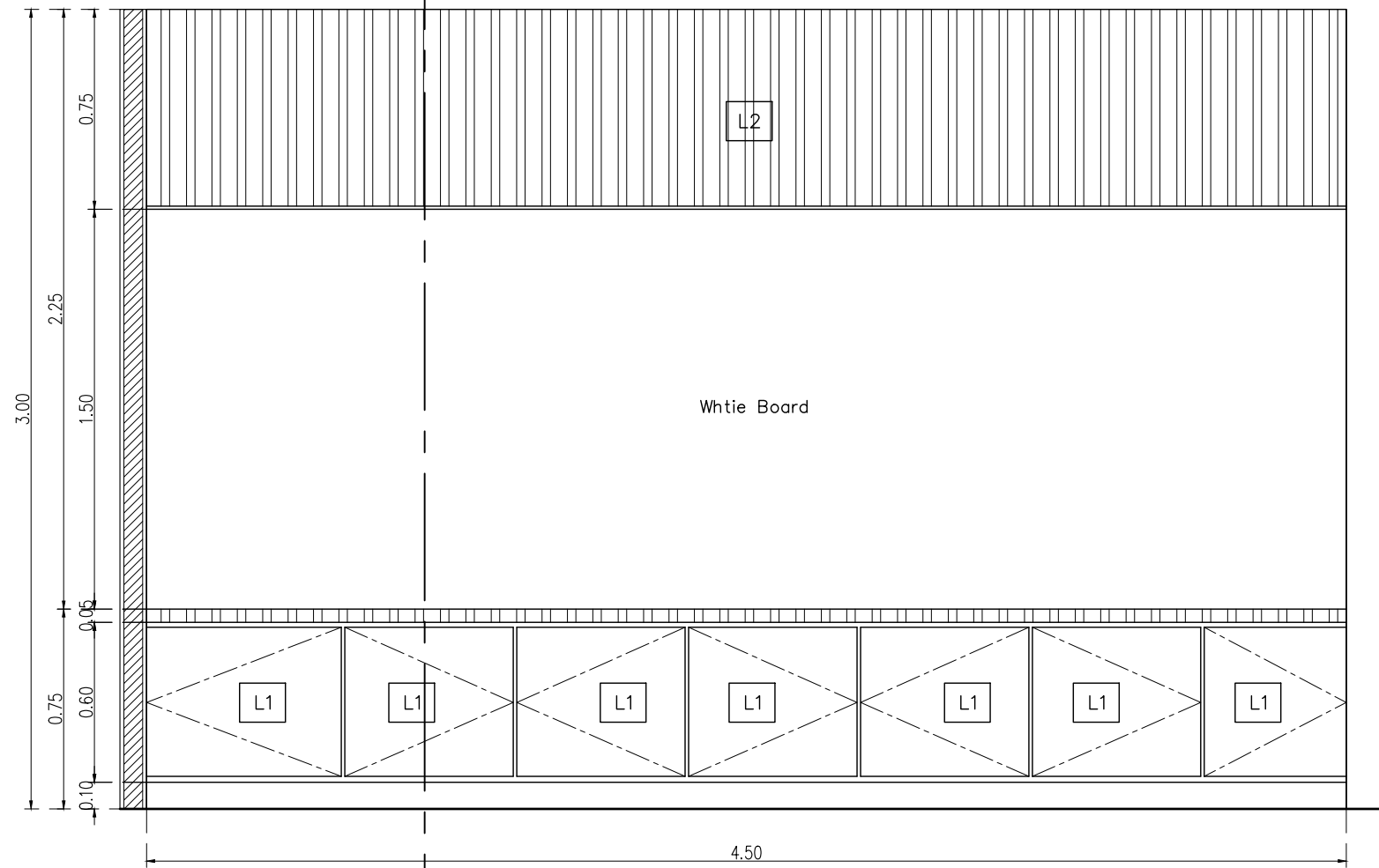
DATE	DESCRIPTION

JOB NUMBER :	DWG. NUMBER
CHECKED :	IN519
APPROVED :	TOTAL
DRAWN BY :	

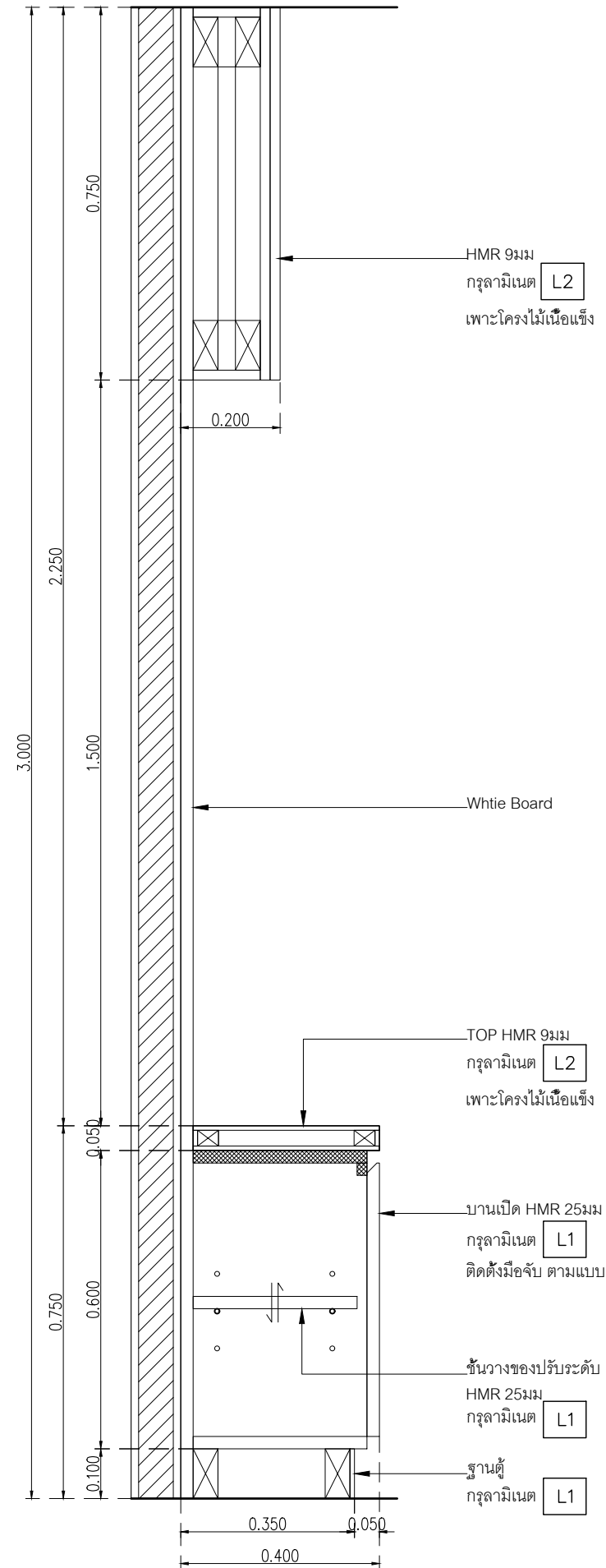
NOTE  
This Drawing is Copyright All Contractors Must Check All Dimensions On Site Only Figured Dimensions And Grid Lines Are To Be Worked From Discrepancies Must Be Reported Immediately To Be The Architect Or Engineer Concerned Before Processing



แบบขยายแปลน B-02  
มาตราส่วน 1:25



ELEVATION 1  
มาตราส่วน 1:25



SECTION A-A  
มาตราส่วน 1:12.5

L1 Laminate ของ Wilsonart  
No.4194EM Trendy Walnut  
หรือเทียบเท่า Formica, Greenlam, Fineness

L2 Laminate ของ Wilsonart  
No. 4359EM Capital Elm  
หรือเทียบเท่า Formica, Greenlam, Fineness

เจ้าของโครงการ :



มหาวิทยาลัยวลัยลักษณ์  
WALAILAK UNIVERSITY



Let's Design  
บริษัท เลตส์ ดีไซน์ จำกัด  
เลขที่ ๑๑๑/๑๑๑ ถนนวิภาวดีรังสิต  
จตุจักร กรุงเทพฯ ๑๐๑๐๐ โทร ๐๒ ๖๑๖ ๖๖๖

PROJECT

อาคารส่งเสริมผู้ประกอบการ  
และนวัตกรรม

LOCATION

มหาวิทยาลัยวลัยลักษณ์  
222 ตำบลไทยบุรี  
อำเภอท่าศาลา จังหวัดนครศรีธรรมราช 80160

ARCHITECTS:

นายสนธิญา คงชัย สด 1860

นายชัยภัทร บัวหวัด สด 19754

INTERIOR DESIGN

นายกานต์ รอดสวัสดิ์ ส-สน 217

นางกัญญาภรณ์ รอดสวัสดิ์ ส-สน 218

นางสาวไฉนพร เจริญนันท์ สด 2678

นางสาวภัทรภรณ์ วิเศษทอง

STRUCTURE ENGINEERS:

นายสมภพ เจริญศรีรักษ์ วย1754

วิศวกรผู้ตรวจสอบงานโครงสร้าง :

ELECTRICAL ENGINEERS :

นายณัฐวัฒน์ จารุโกวิทวัฒน์ วทศ 808

ธนวัฒน์ ศันยาศติ สทศ 2287

PLUMBING ENGINEER :

มานิตชัย เมืองคำ วทศ 808

ENVIRONMENTAL ENGINEER :

อำนาจ สิลวดีคนานนท์ สศ 305

MECHANICAL ENGINEERS :

มานิตชัย เมืองคำ วทศ 808

DRAWING DATE :

DRAWING TITLE :

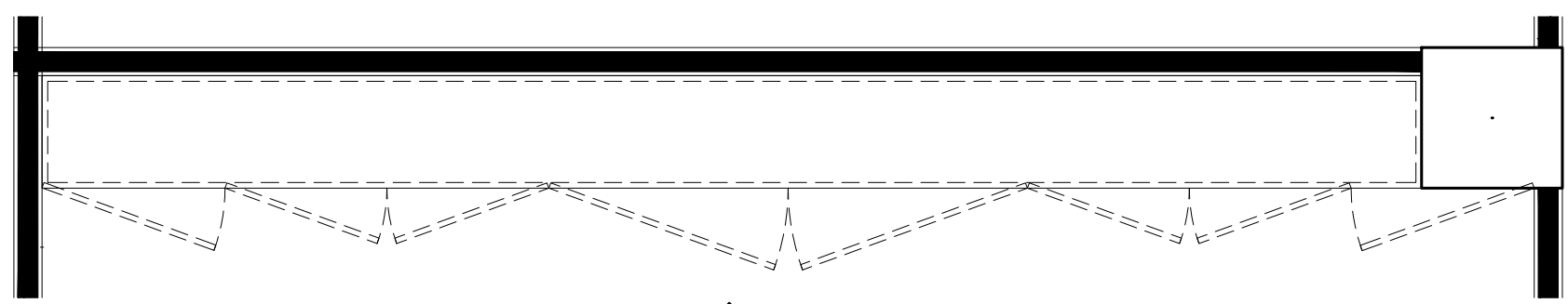
แบบขยาย B-03 (1/2)

อาคาร LF2, RF2

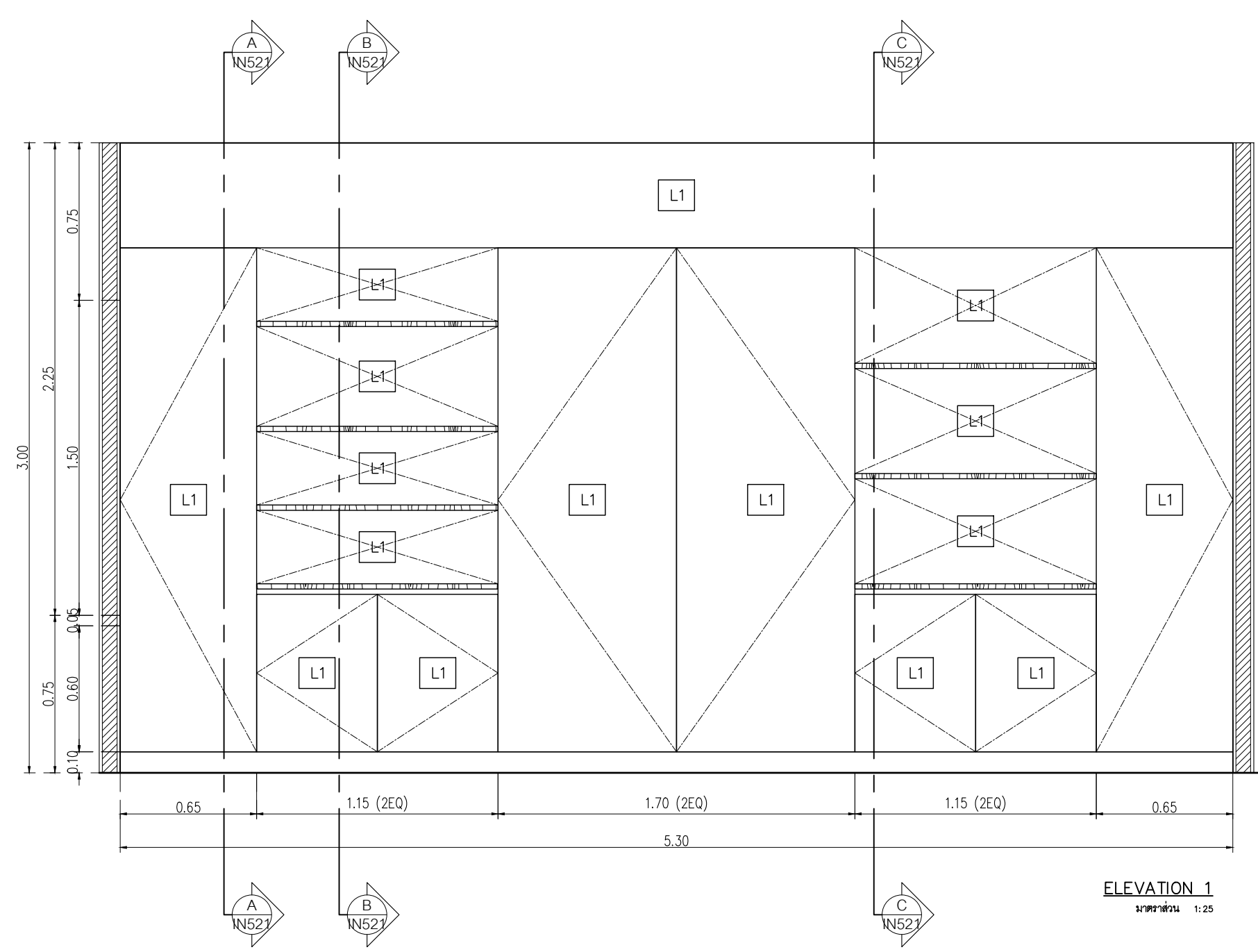
DATE	DESCRIPTION

JOB NUMBER :	DWG. NUMBER
CHECKED :	IN520
APPROVED :	TOTAL
DRAWN BY :	

NOTE  
This Drawing is Copyright. All Contractors Must  
Check All Dimensions On Site Only Figured Dimensions  
And Grid Lines Are To Be Worked From  
Discrepancies Must Be Reported Immediately To Be  
The Architect Or Engineer Concerned Before Processing



แบบขยายแผ่น B-03  
มาตราส่วน 1:25



ELEVATION 1  
มาตราส่วน 1:25

L1 Laminate ของ Wilsonart No.4194EM Trendy Walnut หรือเทียบเท่า Formica, Greenlam, Fineness

L2 Laminate ของ Wilsonart No. 4359EM Capital Elm หรือเทียบเท่า Formica, Greenlam, Fineness



PROJECT  
**อาคารส่งเสริมผู้ประกอบการ และนวัตกรรม**  
 LOCATION  
 มหาวิทยาลัยวลัยลักษณ์  
 222 ตำบลไทยบุรี  
 อำเภอท่าศาลา จังหวัดนครศรีธรรมราช 80160  
 ARCHITECTS:  
 นายสนธยา คงชัย สด. 1860  
 นายชัยภัทร บัวผุด ภส. 19754  
 INTERIOR DESIGN  
 Let's Design Co.,Ltd  
 นายกานต์ รอดสวัสดิ์ ส-สน 217  
 นางรุ่งกานจน์ รอดสวัสดิ์ ส-สน 218  
 นางสาวปัทมา เจริญนิรันดร์ สด. 2678  
 นางสาวกัทธกรภรณ์ วิเศษทอง  
 นางสาวกรรณ ญิวะออย  
 STRUCTURE ENGINEERS :  
 Let's Design Co.,Ltd  
 นายสมภพ เจริญศรีรักษ์ วย.1754  
 วิศวกรตรวจสอบงานโครงสร้าง :

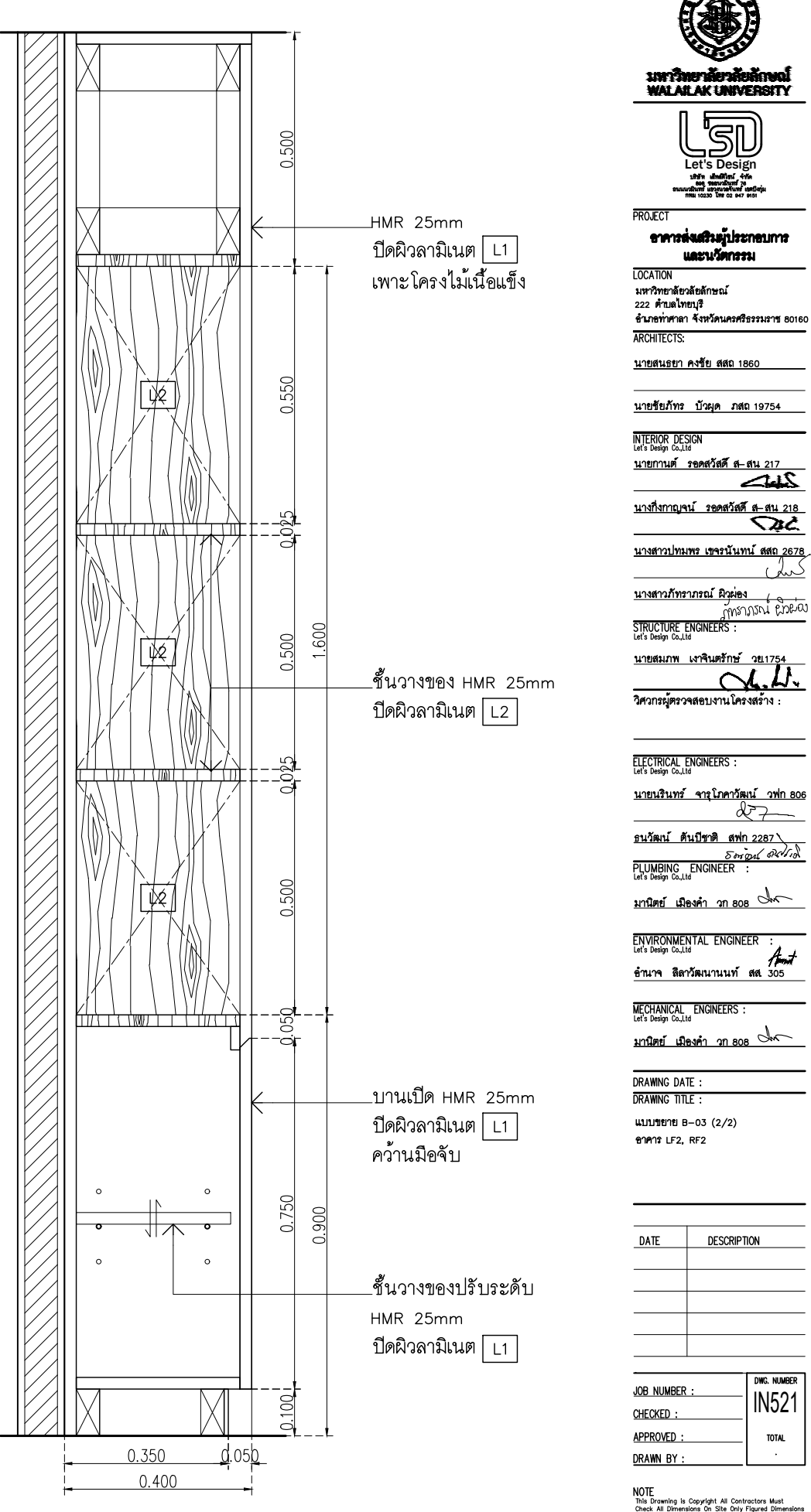
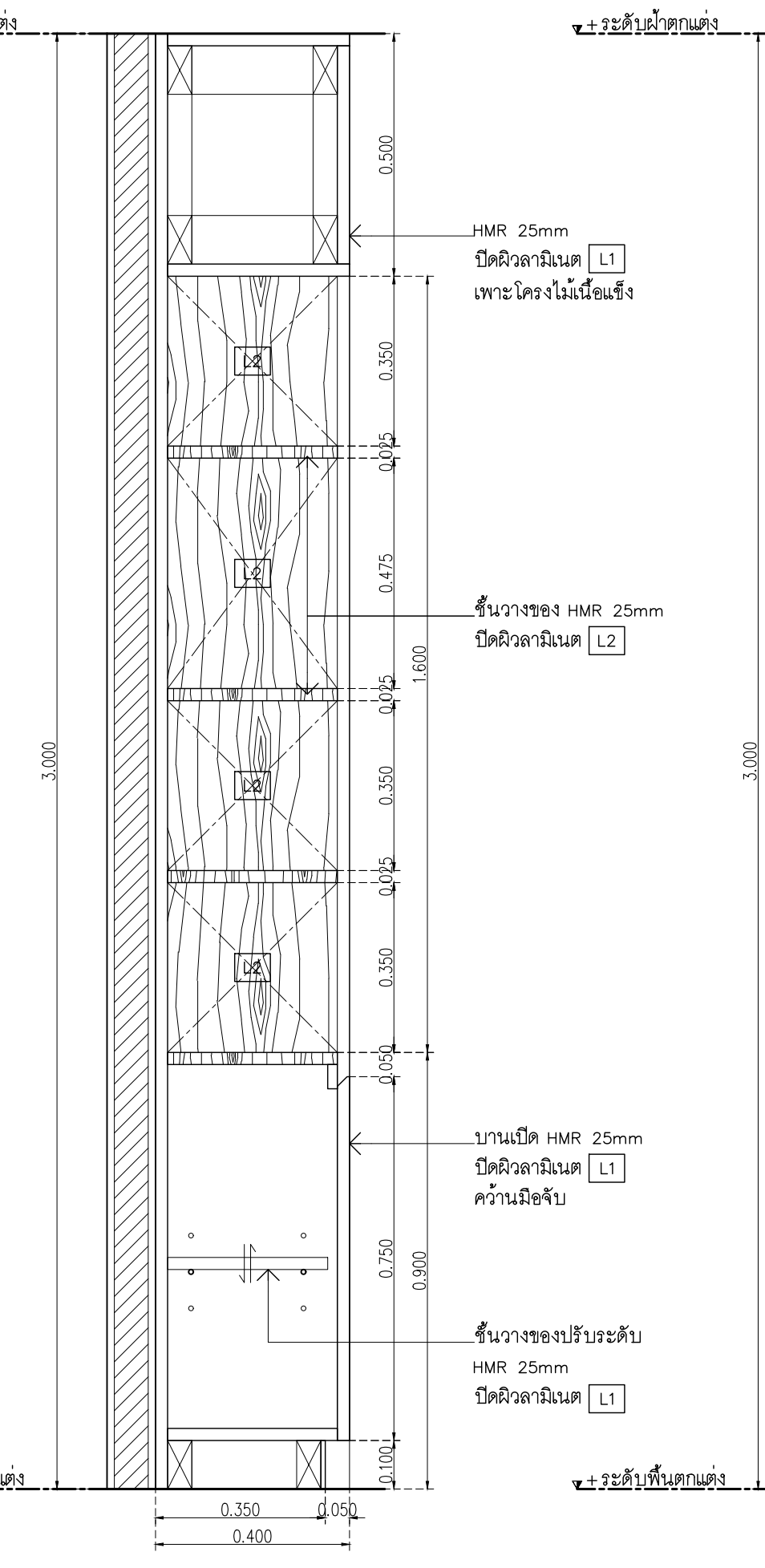
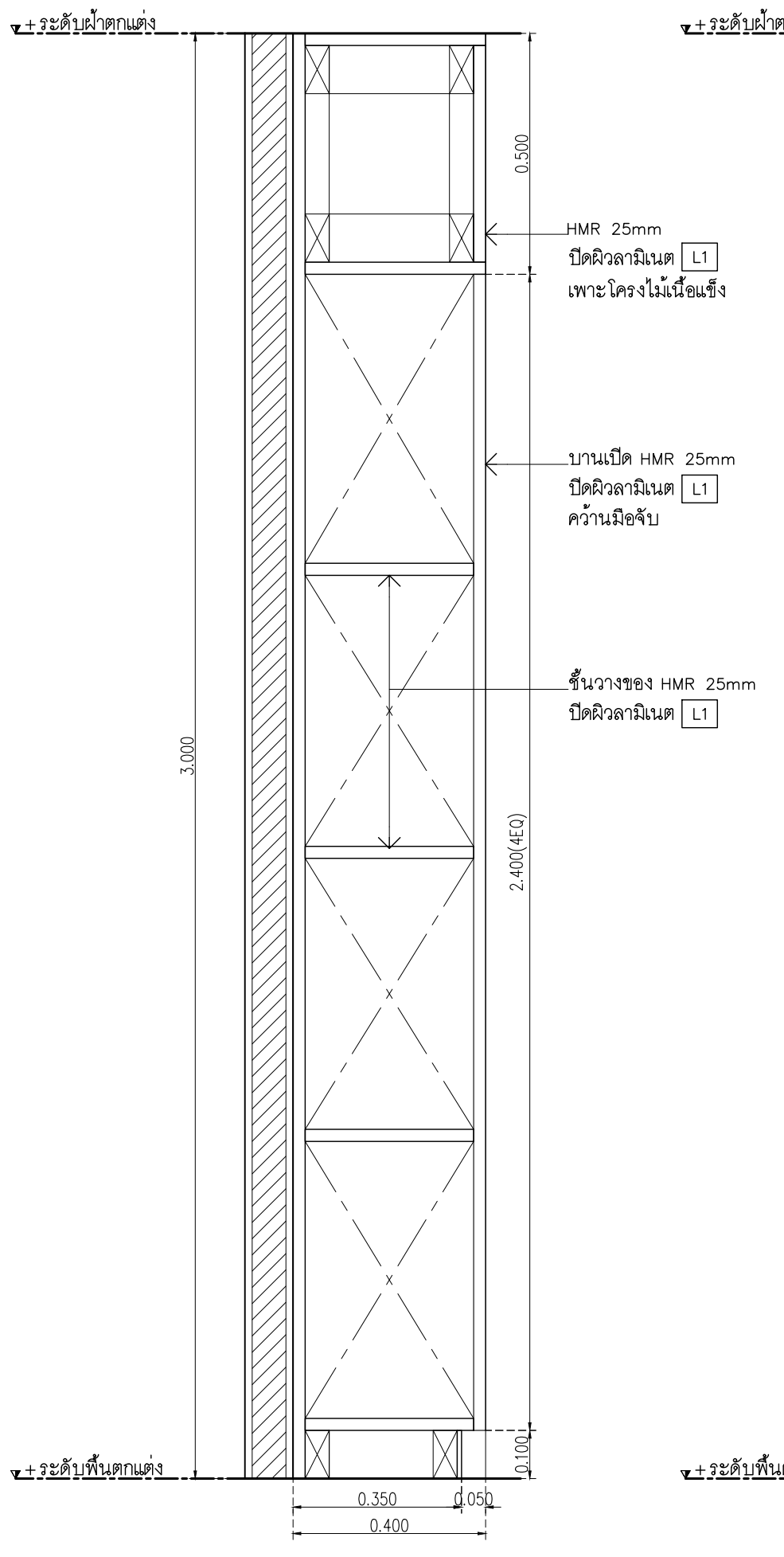
ELECTRICAL ENGINEERS :  
 Let's Design Co.,Ltd  
 นายณัฐวิทย์ จาตุโรทัยวัฒน์ วทศ 808  
 วิศวกรไฟฟ้า  
 วิศวกรไฟฟ้า  
 PLUMBING ENGINEER :  
 Let's Design Co.,Ltd  
 มาณิตย์ เมืองคำ วทศ 808  
 ENVIRONMENTAL ENGINEER :  
 Let's Design Co.,Ltd  
 อำนวย สิลวัศนนานนท์ สส 305

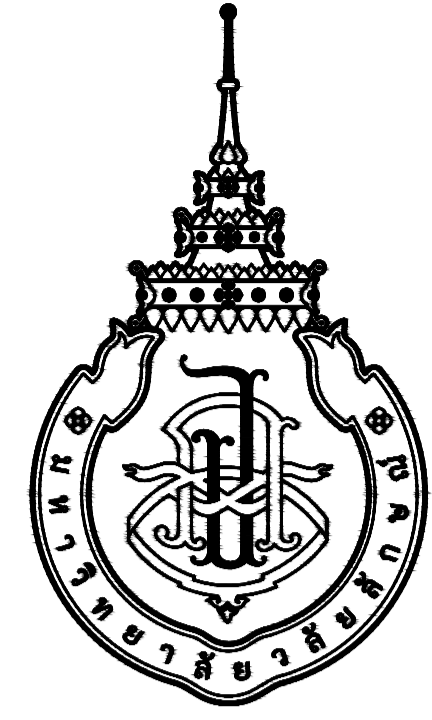
MECHANICAL ENGINEERS :  
 Let's Design Co.,Ltd  
 มาณิตย์ เมืองคำ วทศ 808  
 DRAWING DATE :  
 DRAWING TITLE :  
 แบบขยาย B-03 (2/2)  
 อาคาร LF2, RF2

DATE	DESCRIPTION

JOB NUMBER :  
 CHECKED :  
 APPROVED :  
 DRAWN BY :  
 DWG. NUMBER  
**IN521**  
 TOTAL

NOTE  
 This Drawing is Copyright All Contractors Must  
 Check All Dimensions On Site Only Figured Dimensions  
 And Grid Lines Are To Be Worked From  
 Discrepancies Must Be Reported Immediately To Be  
 The Architect Or Engineer Concerned Before Processing





มหาวิทยาลัยวลัยลักษณ์  
WALAILAK UNIVERSITY

## อาคารส่งเสริมผู้ประกอบการและนวัตกรรม

OWNER : มหาวิทยาลัยวลัยลักษณ์  
(เจ้าของโครงการ)

LOCATION : เลขที่ 222 ตำบลไทยบุรี อำเภอท่าศาลา  
(สถานที่ตั้ง) จังหวัดนครศรีธรรมราช

BUILDING NAME : แบบตึกแต่งภายใน อาคาร CB2  
(ชื่ออาคาร)

DRAWING SET		ISSUED OF PACKAGE
<input type="checkbox"/> C CIVIL แบบวิศวกรรมโยธา	<input type="checkbox"/> M MECHANICAL แบบวิศวกรรมเครื่องกล	<input type="checkbox"/> EIA SUBMITTAL แบบขออนุญาตสิ่งแวดล้อม
<input type="checkbox"/> L LANDSCAPE แบบภูมิสถาปัตยกรรม	<input type="checkbox"/> SN SANITARY แบบวิศวกรรมระบบสุขาภิบาล	<input type="checkbox"/> GOVERNMENT SUBMITTAL แบบขออนุญาตปลูกสร้าง
<input type="checkbox"/> A ARCHITECTURAL แบบสถาปัตยกรรม	<input type="checkbox"/> F FIRE PROTECTION แบบวิศวกรรมระบบป้องกันอัคคีภัย	<input checked="" type="checkbox"/> BIDDING แบบประกวดราคา
<input checked="" type="checkbox"/> I INTERIORS แบบสถาปัตยกรรมภายใน	<input type="checkbox"/> E ELECTRICAL แบบวิศวกรรมไฟฟ้า	<input type="checkbox"/> CONTRACT DOCUMENT แบบคู่สัญญาก่อสร้าง
<input type="checkbox"/> S STRUCTURAL แบบวิศวกรรมโครงสร้าง		<input type="checkbox"/> CONSTRUCTION แบบก่อสร้าง
ISSUED DATE :		PAPER TYPE : PAGE.
20 พฤษภาคม 2567		A1 25

# สัญลักษณ์ประกอบแบบ

# รายการสารบัญประกอบแบบก่อสร้าง

สัญลักษณ์รูปด้าน แสดงตัวเลข หรือ ตัวอักษรกำหนดรูปด้าน แสดงหมายเลขแบบแผ่นที่แสดง

แสดงทิศทางมองรูปด้านอาคาร

แสดงวัสดุตกแต่งพื้น  
หรือปูน 2  
F1 +0.65  
C1 H 2.60

แสดงวัสดุผนัง  
แสดงค่าระดับผิวพื้นตกแต่ง  
แสดงความสูงเพดาน จากผิวพื้น  
แสดงวัสดุเพดาน

แสดงทรายละเอียดประมาณโครงสร้างหนึ่ง  
แสดงทรายละเอียดประมาณหนึ่ง  
F1  
แสดงวัสดุพื้น  
C1  
แสดงวัสดุเพดาน  
D1  
แสดงเบอร์วัสดุที่ปรากฏในแปลน หรือรูปด้าน หรือรูปตัด  
W1  
แสดงเบอร์หน้าต่างที่ปรากฏในแปลน หรือรูปด้าน หรือรูปตัด

ตัวเลขส่วนบนแสดงหมายเลขของรูปด้านที่แสดงในแต่ละด้าน  
ตัวอักษรส่วนล่างแสดงเบอร์แผ่นที่แบบปรากฏ หรือแผ่นที่แบบอ้างอิงถึง

แสดงแนวตัดแบบขยายทั่วไป ( ตัวอักษรส่วนบน )  
ตัวอักษรส่วนล่างแสดงเบอร์แผ่นที่แบบปรากฏ หรือแผ่นที่แบบอ้างอิงถึง

รูปแบบขยาย A (A-xx) แสดงแบบขยายและเบอร์แผ่นที่แบบปรากฏ

รูปแบบขยาย 1 (A-xx) แสดงแบบขยายทั่วไป ( ตัวอักษรส่วนบน )  
ตัวอักษรส่วนล่างแสดงเบอร์แผ่นที่แบบปรากฏ

แสดงแนวเสา

แสดงระยะศูนย์กลางถึงศูนย์กลาง  
แสดงระยะศูนย์กลางถึงริม  
แสดงระยะริมถึงริม

แสดงทิศเหนือ (ตามแนวลูกศร)

แสดงแนวเขตที่ดิน

แสดงระดับผิวพื้นในยกต่าง

แสดงค่าเฉลี่ย

แสดงทิศทาง / แนวลาดเอียง

แสดงเส้นแนวหยุด หรือการย่อระยะ

คอนกรีต

ผนังก่ออิฐหรือปูนฉาบ  
ผนังก่ออิฐหรือปูนฉาบ  
ผนังก่ออิฐหรือปูนฉาบ

เหล็ก โลหะ

ไม้ตกแต่งผิว

ไม้ไม่ตกแต่งผิว

รูปตัด  
รูปด้าน

กระจก

พื้น วัสดุสำเร็จรูป

ดิน

ฉนวนกันความร้อน

ผนังสูงไม่ขนานเพดาน

ผนังเบา

ลำดับที่	รายการสารบัญ	อาคาร
IN001	สัญลักษณ์ประกอบแบบ และรายการสารบัญประกอบแบบก่อสร้าง	อาคาร CB2
IN002	รายการประกอบแบบก่อสร้าง	อาคาร CB2
IN003	KEYPLAN	อาคาร CB2
IN101	แปลนเพอร์มิเตอร์	อาคาร CB2
IN102	แปลนผนัง	อาคาร CB2
IN103	แปลนวัสดุพื้น	อาคาร CB2
IN104	แปลนฝ้าเพดาน	อาคาร CB2
IN105	แปลนโคมไฟ	อาคาร CB2
IN201	รูปด้าน 1,2,3	อาคาร CB2
IN202	รูปด้าน 4-15	อาคาร CB2
IN301	แบบขยายประตู หน้าต่าง	อาคาร CB2
IN401	แบบขยาย B-01 (1/1)	อาคาร CB2
IN402	แบบขยาย B-02 (1/3)	อาคาร CB2
IN403	แบบขยาย B-02 (2/3)	อาคาร CB2
IN404	แบบขยาย B-02 (3/3)	อาคาร CB2
IN405	แบบขยาย B-03 (1/1)	อาคาร CB2
IN406	แบบขยาย B-04,B-05 (1/2)	อาคาร CB2
IN407	แบบขยาย B-04,B-05 (2/2)	อาคาร CB2
IN408	แบบขยาย B-06 (1/2)	อาคาร CB2
IN409	แบบขยาย B-06 (2/2)	อาคาร CB2
IN410	แบบขยาย B-07 (1/2)	อาคาร CB2
IN411	แบบขยาย B-07 (2/2)	อาคาร CB2
IN412	แบบขยาย B-08 (1/1)	อาคาร CB2
IN501	แบบขยาย WALL01	อาคาร CB2
IN502	แบบขยาย WALL02	อาคาร CB2

DATE	DESCRIPTION

JOB NUMBER :  
CHECKED :  
APPROVED :  
DRAWN BY :

DWG. NUMBER  
**IN001**  
TOTAL

NOTE  
This Drawing is Copyright. All Contractors Must  
Check All Dimensions On Site Only Figured Dimensions  
And Grid Lines Are To Be Worked From  
Discrepancies Must Be Reported Immediately To Be  
The Architect Or Engineer Concerned Before Processing

MATERIAL LIST FOR INTERIOR DESIGN\_PROJECT : CB2 (สำนักงาน)

WALL STRUCTURE			WALL FINISHING			FLOOR FINISHING			Ceiling		
CODE	MATERIAL PICTURE	DESCRIPTION	CODE	MATERIAL PICTURE	DESCRIPTION	CODE	MATERIAL PICTURE	DESCRIPTION	CODE	MATERIAL PICTURE	DESCRIPTION
P1		ผนังงานสถาปัตยกรรม	W1		ทาสี TOA Supershield duraclean ที่เงา W9120 Simply white หรือเทียบเท่า ICI, Nippon paint, Beger	F1		พื้นกระเบื้องพอร์ซเลน ของ WDC รุ่น GML01 Cormio White ขนาด 60x60 ซม.	C1		ฝ้าเพดานโครงข่ายเหล็กชุบสังกะสี ทุยอิฐซีเมนต์ขอบลาด มท.219-2552 ของ GYPROC หรือเทียบเท่า KNAUF, TOA GYPSUM, SCG ชนิดธรรมดา หน้า 9 มม.ฉาบเรียบ ทาสี TOA 4SEASON A8000 หรือเทียบเท่า
P2		ผนังโครงข่ายเหล็กชุบสังกะสีที่ผนัง ขนาด 74x34(36)x3000 มม ทุยอิฐซีเมนต์ มท.219 -2552 ของ GYPROC หน้า 12 มม ฉาบเรียบยัดหรือเทียบเท่า KNAUF, TOA GYPSUM, SCG	W2		ผนัง Pantry กุ๊กระเบื้อง ขนาด 30x30 ซม.สีขาว	F2		พื้นกระเบื้องพอร์ซเลน ของ WDC รุ่น Dark grey ขนาด 60x60 ซม.	C2		ฝ้าเพดานโครงข่ายเหล็กชุบสังกะสี ทุยอิฐซีเมนต์ขอบลาด มท.219-2552 ของ GYPROC หรือเทียบเท่า KNAUF, TOA GYPSUM, SCG ชนิดธรรมดา หน้า 9 มม.ฉาบเรียบ ทาสี TOA 4SEASON สีดำ N6404 ANCHOR MISTหรือเทียบเท่า
P3		ผนังโครงข่ายเหล็กชุบสังกะสีที่ผนัง ขนาด 74x34(36)x3000 มม ทุยอิฐซีเมนต์ มท.219 -2552 ของ GYPROC หน้า 12 มม ฉาบเรียบยัดหรือเทียบเท่า KNAUF, TOA GYPSUM, SCG ภายในโถงบันไดผนังเสียง SCG รุ่น Cyence zoundblock S050	W3		Laminate ของ Wilsonart No.0131M Solid White หรือเทียบเท่า Formica, Greenlam, Fineness	F3		พื้นกระเบื้องพอร์ซเลน Duragres รุ่น Trendy White ขนาด 60x60 ซม สีขาววิเชีย	C3		ฝ้าเพดานโครงข่ายเหล็กชุบสังกะสี ทุยอิฐซีเมนต์ขอบลาด มท.219-2552 ของ GYPROC หรือเทียบเท่า KNAUF, TOA GYPSUM, SCG ชนิดธรรมดา หน้า 9 มม.ฉาบเรียบ ทุยไม้ระแนงสีไม้รูป KS wood code HL01-206 สี Teak
			W4		Wallpaper ภายในพื้นที่ทำงาน	F4		พื้นกระเบื้องยาง ของ Adler รุ่น ADB-297-SNS ขนาด 179x1,220 มม ฟูลายอิฐ			
			PA1		ผนังตกแต่ง ทุบแบบขยาย	F5		พรมแผ่น Carpetinter รุ่น Orso code OS21/OS22 ขนาด 50x50 ซม			
			STA1		ทุยอลูมิเนียม รูปตัว U ขนาด 1.2 ซม สีเงินเงา เก็บขอบปิดงานผนัง	S1		คิ้ว Aluminium รอยต่อวัสดุพื้น ของ Blissmetal code UN08W10H Silver กว้าง 8 มม ยาว 2400 มม			
			M1		กระดาษฝ้า 60x60 หน้า 6 มม						

BUILT-IN FURNITURE

CODE	MATERIAL PICTURE	DESCRIPTION
L1		Laminate ของ Wilsonart No.4069H-EM Desert Oak ฟูลายไม้แนวตั้ง หรือเทียบเท่า Formica, Greenlam, Fineness
L2		Laminate ของ Wilsonart No.0131M Solid White หรือเทียบเท่า Formica, Greenlam, Fineness
ST1		ทุยอ่อนเทียม สีขาวมิลค์เวย์ ของ TBC Code : Snow Pearl หน้า 15 มม.

LIGHTING

CODE	MATERIAL PICTURE	DESCRIPTION
L1		Downlight E63 Brand : Lamp & Light Dimension : W140 x L140 x H160mm Lamp Type : E27 x 1pcs (Prefer LED Blub 6W - 15W) Material : Aluminium Sand Blasted, Matt White
L2		ดวงโคม Lamp & Light รุ่น 30x120 LED Panel 40W 220-240v
L3		Chandelier P173 Brand : Lamp & Light Dimension : W600xL600xH2000( Suspension length 2000mm) Lamp Type : E27 x 6 PCS (Prefer G45 2W) Material : Steel , Glass Color : Gold, Pearl, white
L4		Pendant Lamp Q419 Brand : Lamp & Light Dimension : Ø280 x H180 mm (Suspension Length 1000mm) Lamp Type : E27 X 1 PC (MAX LED Bulb 15W) Color : Matte White Material : Steel
L5		ไฟทริบลิ้น Tron 22 LED Strip Light 24V 22W/M Light color : Daylight (6000K) Protection : IP20 Strip Width : 10mm Dimmable - ทุยไฟไม้
L6		โคมเส้นใยร่วมไฟ Flexzy 9 NeonFlex BRAND : LUMINAR Light Color : Coolwhite (3500 - 4000K) Light Source : 9W / Meter 24V 2835 SMD Chip Dimension : 6 x 12mm Lumen/Meter : 460 lm / m
L7		Pendant Lamp Q383 Brand : Lamp & Light Dimension : W1250 x L80 x H70mm (Suspension Length 3700mm) Lamp Type : T8 x 1PCS. Color : Powder Coated
L8		Pendant Lamp Q366 Brand : Lamp & Light Dimension : Ø250mm x H200mm (Suspension Length 1000mm) Lamp Type : LED E27 x 1pc ( prefer S164 4W Classic) Color : Brushed Gold Material : Steel

เจ้าของโครงการ :



มหาวิทยาลัยวลัยลักษณ์ WALAILAK UNIVERSITY



Let's Design

PROJECT

อาคารส่งเสริมผู้ประกอบการ และนวัตกรรม

LOCATION

มหาวิทยาลัยวลัยลักษณ์ 222 ตำบลโดยนบุรี อำเภอท่าศาลา จังหวัดนครศรีธรรมราช 80160

ARCHITECTS:

นายสนธิยา คงชัย สด 1860

นายชัยภัทร บัวผุด สด 19754

INTERIOR DESIGN

Let's Design Co.,Ltd

นายภรณ์ รอดสวัสดิ์ ส-สน 217

นางกิ่งกาญจน์ รอดสวัสดิ์ ส-สน 218

นางสาวปัทมพร เขจรานันท์ สด 2678

นางสาวกัญญากรณีย์ สด 2678

นางสาวกัญญากรณีย์ สด 2678

STRUCTURE ENGINEERS :

Let's Design Co.,Ltd

นายสมเทพ เสงเงินศิริพันธ์ สด 1754

วิศวกรผู้ตรวจสอบงานโครงสร้าง :

ELECTRICAL ENGINEERS :

Let's Design Co.,Ltd

นายชินนทร์ จาตุโศภณวัฒน์ วทศ 806

อนวัตร ต้นชาติ สทศ 2287

PLUMBING ENGINEER :

Let's Design Co.,Ltd

มานิตย์ เมืองคำ วทศ 808

ENVIRONMENTAL ENGINEER :

Let's Design Co.,Ltd

อำนาจ สิลาว์พัฒนานนท์ สล 305

MECHANICAL ENGINEERS :

Let's Design Co.,Ltd

มานิตย์ เมืองคำ วทศ 808

DRAWING DATE :

DRAWING TITLE :

รายการประกอบแบบก่อสร้าง

อาคาร CB2

DATE

DESCRIPTION

JOB NUMBER :

CHECKED :

APPROVED :

DRAWN BY :

DWG. NUMBER

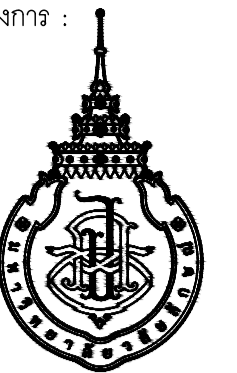
IN002

TOTAL

NOTE

This Drawing is Copyright. All Contractors Must Check All Dimensions On Site Only Figured Dimensions And Grid Lines Are To Be Worked From Discrepancies Must Be Reported Immediately To The Architect Or Engineer Concerned Before Processing

เจ้าของโครงการ :



มหาวิทยาลัยวลัยลักษณ์  
WALAILAK UNIVERSITY



Let's Design  
บริษัท เลตส์ ดีไซน์ จำกัด  
เลขที่ ๑๐๓๐๐ หมู่ ๑๑ ตำบลหนองหวาย อำเภอเมือง จังหวัดน่าน ๕๕๐๐๐ โทร ๐๖ ๙๕ ๙๕๑

PROJECT

อาคารส่งเสริมผู้ประกอบการ  
และนวัตกรรม

LOCATION

มหาวิทยาลัยวลัยลักษณ์  
222 ตำบลไทยบุรี  
อำเภอท่าศาลา จังหวัดนครศรีธรรมราช 80160

ARCHITECTS:

นายสนธยา คงชัย สสท 1860

นายชัยภัทร บัวผุด ภาสท 19754

INTERIOR DESIGN

Let's Design Co.,Ltd

นายกานต์ อดิษฐ์ ส.สน 217

นางกิ่งกานจน์ อดิษฐ์ ส.สน 218

นางสาวปัทมพร เขจรนันท์ สสท 2678

นางสาววิภากรรณ์ สีวงษ์

Let's Design Co.,Ltd

STRUCTURE ENGINEERS :

Let's Design Co.,Ltd

นายสมภพ เงินศิริรักษ์ วศ 1754

วิศวกรผู้ตรวจออกแบบโครงสร้าง :

ELECTRICAL ENGINEERS :

Let's Design Co.,Ltd

นายณรินทร์ จาตุโคตวัฒน์ วทศ 806

ณวัฒน์ ต้นพิชาติ สทศ 2287

PLUMBING ENGINEER :

Let's Design Co.,Ltd

มานิตย์ เมืองคำ วท 808

ENVIRONMENTAL ENGINEER :

Let's Design Co.,Ltd

อำนาจ สิววัฒนานนท์ สท 305

MECHANICAL ENGINEERS :

Let's Design Co.,Ltd

มานิตย์ เมืองคำ วท 808

DRAWING DATE :

DRAWING TITLE :

KEY PLAN

อาคาร CB2

DATE DESCRIPTION

JOB NUMBER :

CHECKED :

APPROVED :

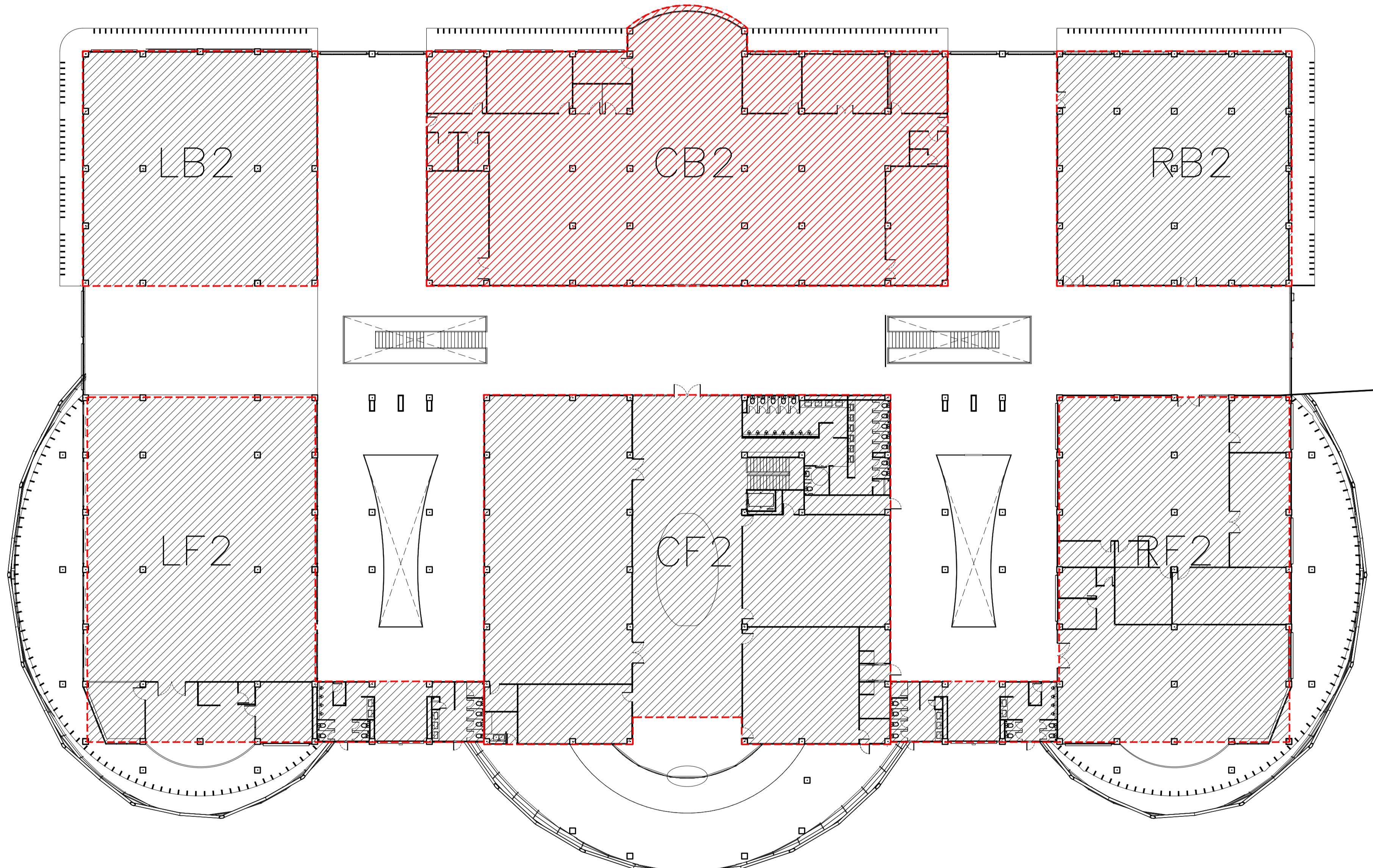
DRAWN BY :

DWG. NUMBER

IN003

TOTAL

NOTE  
This Drawing is Copyright. All Contractors Must  
Check All Dimensions On Site Only Figured Dimensions  
And Grid Lines Are To Be Worked From  
Discrepancies Must Be Reported Immediately To The  
The Architect Or Engineer Concerned Before Processing



อาคาร CB2  
KEY PLAN

SCALE 1 : 250





PROJECT

อาคารส่งเสริมผู้ประกอบการ  
และนวัตกรรม

LOCATION

มหาวิทยาลัยวลัยลักษณ์  
222 ตำบลไทยบุรี  
อำเภอท่าศาลา จังหวัดนครศรีธรรมราช 80160

ARCHITECTS:

นายสนธยา คงชัย สด 1860

นายชัยภัทร บัวผุด สด 19754

INTERIOR DESIGN

Let's Design Co.,Ltd

นางกานต์ รอดสวัสดิ์ ส-สน 217

นางกัญญาคุณ รอดสวัสดิ์ ส-สน 218

นางสาวพนมพร เซงนันทน์ สด 2678

นางสาวกัทธกรรณ์ สิวทอง

นางสาวกัทธกรรณ์ สิวทอง

STRUCTURE ENGINEERS :

Let's Design Co.,Ltd

นายสมภพ เงินศรีรักษ์ สด 1754

วิศวกรผู้ตรวจสอบงานโครงสร้าง :

ELECTRICAL ENGINEERS :

Let's Design Co.,Ltd

นายณวินทร์ จารุโกศลวัฒน์ วทศ 806

ธนวัฒน์ ดันปิตชาติ สทศ 2287

PLUMBING ENGINEER :

Let's Design Co.,Ltd

มานิตย์ เมืองท่า วทศ 808

ENVIRONMENTAL ENGINEER :

Let's Design Co.,Ltd

อำนาจ สิลววัฒนานนท์ สส 305

MECHANICAL ENGINEERS :

Let's Design Co.,Ltd

มานิตย์ เมืองท่า วทศ 808

DRAWING DATE :

DRAWING TITLE :

แปลนเฟอร์นิเจอร์

อาคาร CB2

DATE DESCRIPTION

JOB NUMBER :

CHECKED :

APPROVED :

DRAWN BY :

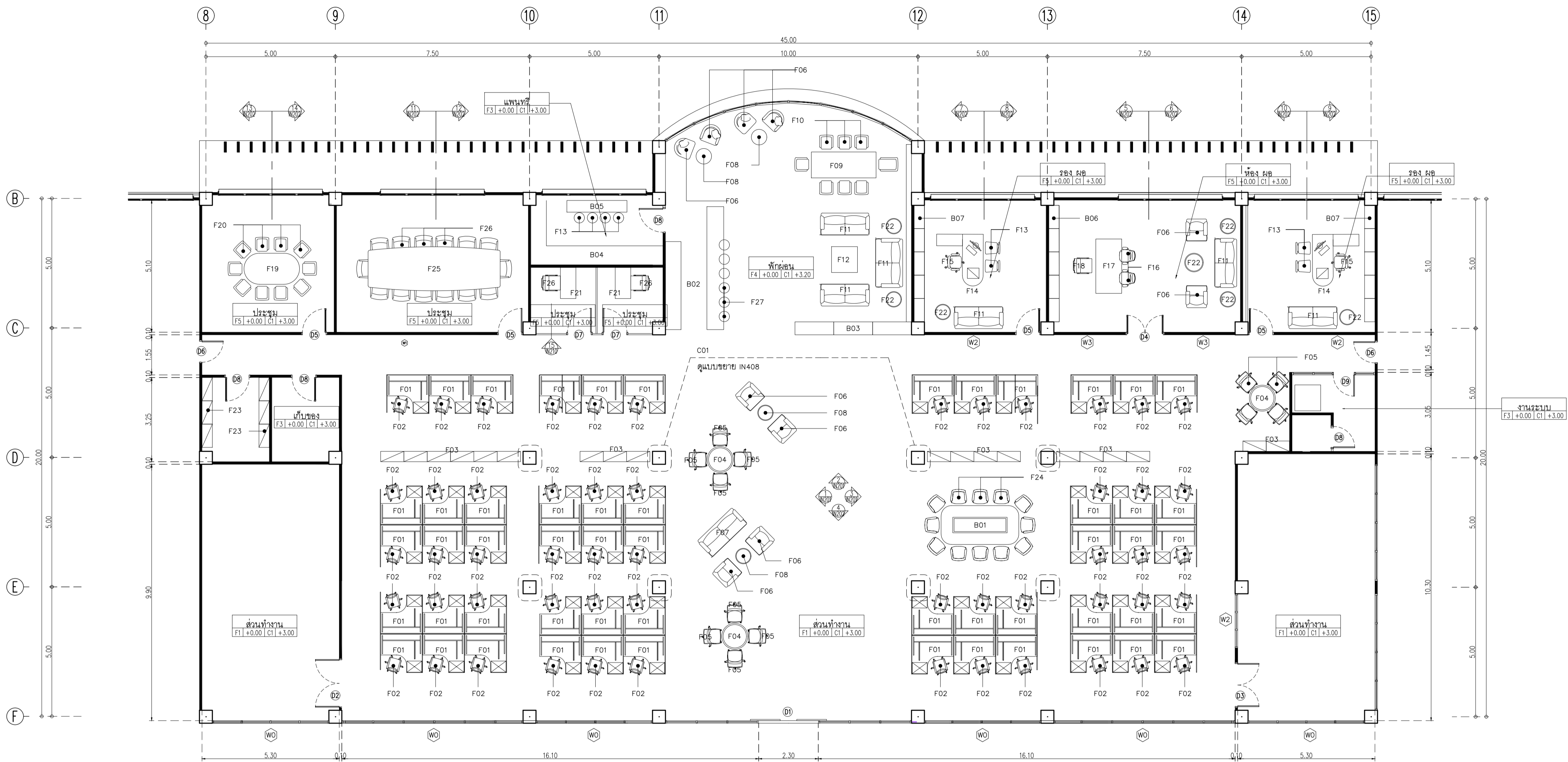
DWG. NUMBER

IN101

TOTAL

NOTE

This Drawing is Copyright All Contractors Must  
Check All Dimensions On Site Only Figured Dimensions  
And Grid Lines Are To Be Worked From  
Discrepancies Must Be Reported Immediately To Be  
The Architect Or Engineer Concerned Before Processing



BUILT-IN FURNITURE			
Symblo	Description		
B01	MEETING TABLE	3.00x1.50x0.75m	1
B02	BAR COUNTER	4.75x0.65x1.10m 3.35x0.60x0.90m	2
B03	SHELF	1.50x0.50x1.65m	3
B04	TABLE	5.10+2.50x0.60x0.90m	1
B05	BAR TABLE	2.35x0.45x1.10m	1
B06	SHELF	4.50x0.40x3.00m	1
B07	SHELF	4.50x0.40x3.00m	2
B08	Column		1

LOOSE FURNITURE			
Symblo	Description		
F01	WORK TABLE	1.50+1.60x0.60x0.75m	54
F02	WORK CHAIR		54
F03	LOWCABINET		19
F04	TABLE ฝึกนั่ง	1.00x0.60m	3
F05	CHAIR		12
F06	ARMCHAIR		8
F07	SOFA 2ที่นั่ง		1
F08	TABLE ฝึกนั่ง	0.80x0.60m	4
F09	TABLE	2.50x0.90x0.70m	1

LOOSE FURNITURE			
Symblo	Description		
F10	CHAIR		8
F11	SOFA 2ที่นั่ง		6
F12	COFFEE TABLE		1
F13	CHAIR		4
F14	WORK TABLE		2
F15	WORK CHAIR		2
F16	CHAIR		2
F17	WORK TABLE		1
F18	WORK CHAIR		1

LOOSE FURNITURE			
Symblo	Description		
F19	MEETING TABLE		1
F20	CHAIR		10
F21	WORK TABLE		2
F22	COFFEE TABLE		6
F23	CABINET		6
F24	CHAIR		12
F25	MEETING TABLE		1
F26	CHAIR		14
F27	BAR STOOL		6

อาคาร CB2  
แปลนเฟอร์นิเจอร์  
SCALE 1 : 100