



PROJECT

อาคารส่งเสริมผู้ประกอบการ
และนวัตกรรม

LOCATION

มหาวิทยาลัยวลัยลักษณ์
222 ตำบลไทยบุรี
อำเภอท่าศาลา จังหวัดนครศรีธรรมราช 80160

ARCHITECTS:

นายสนธยา คงชัย สด 1860

นายชัยภัทร บัวผุด ภาส 19754

INTERIOR DESIGN

Let's Design Co.,Ltd

นายกานต์ รอดสวัสดิ์ ส-สน 217

นางกิ่งกาญจน์ รอดสวัสดิ์ ส-สน 218

นางสาวปัทมาพร เขจรนันท์ สด 2678

นางสาวภัทราภรณ์ ผิวห้อง

STRUCTURE ENGINEERS :

Let's Design Co.,Ltd

นายสมภพ เงินศรีรักษ์ วย1754

วิศวกรผู้ตรวจสอบงานโครงสร้าง :

ELECTRICAL ENGINEERS :

Let's Design Co.,Ltd

นายณวินทร์ จาตุโกศลวัฒน์ วทศ 806

ธนวัฒน์ ดันปีชาติ สทศ 2287

PLUMBING ENGINEER :

Let's Design Co.,Ltd

มานิตย์ เมืองท่า วทศ 808

ENVIRONMENTAL ENGINEER :

Let's Design Co.,Ltd

อำนาจ สิลาวีสมานนท์ สส 305

MECHANICAL ENGINEERS :

Let's Design Co.,Ltd

มานิตย์ เมืองท่า วทศ 808

DRAWING DATE :

DRAWING TITLE :

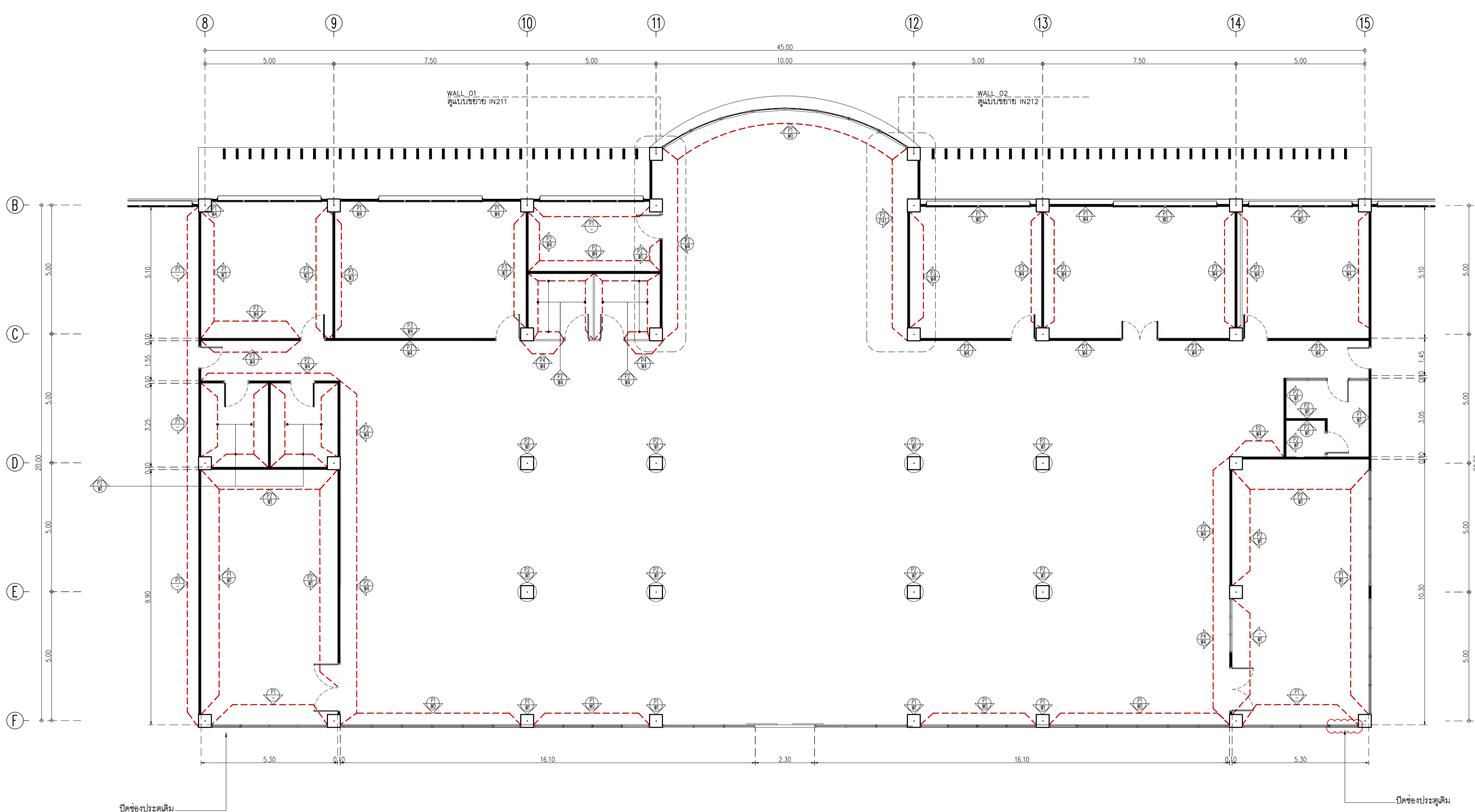
แปลนผนัง

อาคาร CB2

DATE	DESCRIPTION

JOB NUMBER :	DWG. NUMBER
CHECKED :	IN102
APPROVED :	TOTAL
DRAWN BY :	

NOTE
This Drawing is Copyright All Contractors Must
Check All Dimensions On Site Only Figured Dimensions
And Grid Lines Are To Be Worked From
Discrepancies Must Be Reported Immediately To Be
The Architect Or Engineer Concerned Before Processing



Symbol	Description	Symbol	Description	Symbol	Description
P1	ผนังงานสถาปัตย์กรรม	W1	ทาสี TOA Supershield duraclean ทีเงา W9120 Simply white หรือเทียบเท่า IC, Nippon paint, Beger	PA1	ผนังตกแต่ง ผนังเซรามิก
P2	ผนังโครงสร้างเหล็กชุบสังกะสีสีผิว ขนาด 74x34(36)x3000 มม. กรุอิฐซีเมนต์บร็อค เมท.219-2552 ของ GYPROC ทนไฟ 12 มม. ฉาบปิดรอยต่อ หรือเทียบเท่า KNAUF, TOA GYPSUM, SCG	W2	ผนัง Pantry กรุกระเบื้อง ขนาด 30x30 ซม. สีขาว	STA1	ประตูเหล็ก Aluminum รูปตัว U ขนาด 1.2 ซม. สีเงินเงา เก็บขอบวัสดุงานผนัง
P3	ผนังโครงสร้างเหล็กชุบสังกะสีสีผิว ขนาด 74x34(36)x3000 มม. กรุอิฐซีเมนต์บร็อค เมท.219-2552 ของ GYPROC ทนไฟ 12 มม. ฉาบปิดรอยต่อ หรือเทียบเท่า KNAUF, TOA GYPSUM, SCG ภายนอกได้ฉนวนกันเสียง SCG รุ่น Cyence zoundblock S050	W3	Laminate ของ Wilsonart No.0131M Solid White หรือเทียบเท่า Formica, Greenlam, Fineness	M1	กระเบื้อง 60x60 มม
		W4	Wallpaper ภายในพื้นที่ทำงาน		

อาคาร CB2
แปลนผนัง

SCALE 1 : 100



PROJECT

อาคารส่งเสริมผู้ประกอบการ
และนวัตกรรม

LOCATION

มหาวิทยาลัยวลัยลักษณ์
222 ตำบลไทยบุรี
อำเภอพาดาล จังหวัดนครศรีธรรมราช 80160

ARCHITECTS:

นายสนธยา คงชัย สสจ 1860

นายชัยภัทร บัวผุด สสจ 19754

INTERIOR DESIGN

Let's Design Co.,Ltd
นายกานต์ รอดสวัสดิ์ ส-สน 217

นางกัญญากรณ์ รอดสวัสดิ์ ส-สน 218

นางสาวปัทมา เชงนันทน์ สสจ 2678

นางสาวกวิภรณ์ พิณส่อง
ภาควิชาสถาปัตย์ศิลป์

STRUCTURE ENGINEERS :

Let's Design Co.,Ltd
นายสมภพ เจริญศรีรักษ์ สสจ 17554

วิศวกรผู้ตรวจสอบงานโครงสร้าง :

ELECTRICAL ENGINEERS :

Let's Design Co.,Ltd
นายณวินทร์ จาโรภาวัฒน์ วทศ 806

ธนวัฒน์ ดันปีชาติ สทศ 2287

PLUMBING ENGINEER :

Let's Design Co.,Ltd
มานิตย์ เมืองท่า วทศ 808

ENVIRONMENTAL ENGINEER :

Let's Design Co.,Ltd
อำนาจ สิลวัฒน์นนท์ สสจ 305

MECHANICAL ENGINEERS :

Let's Design Co.,Ltd
มานิตย์ เมืองท่า วทศ 808

DRAWING DATE :

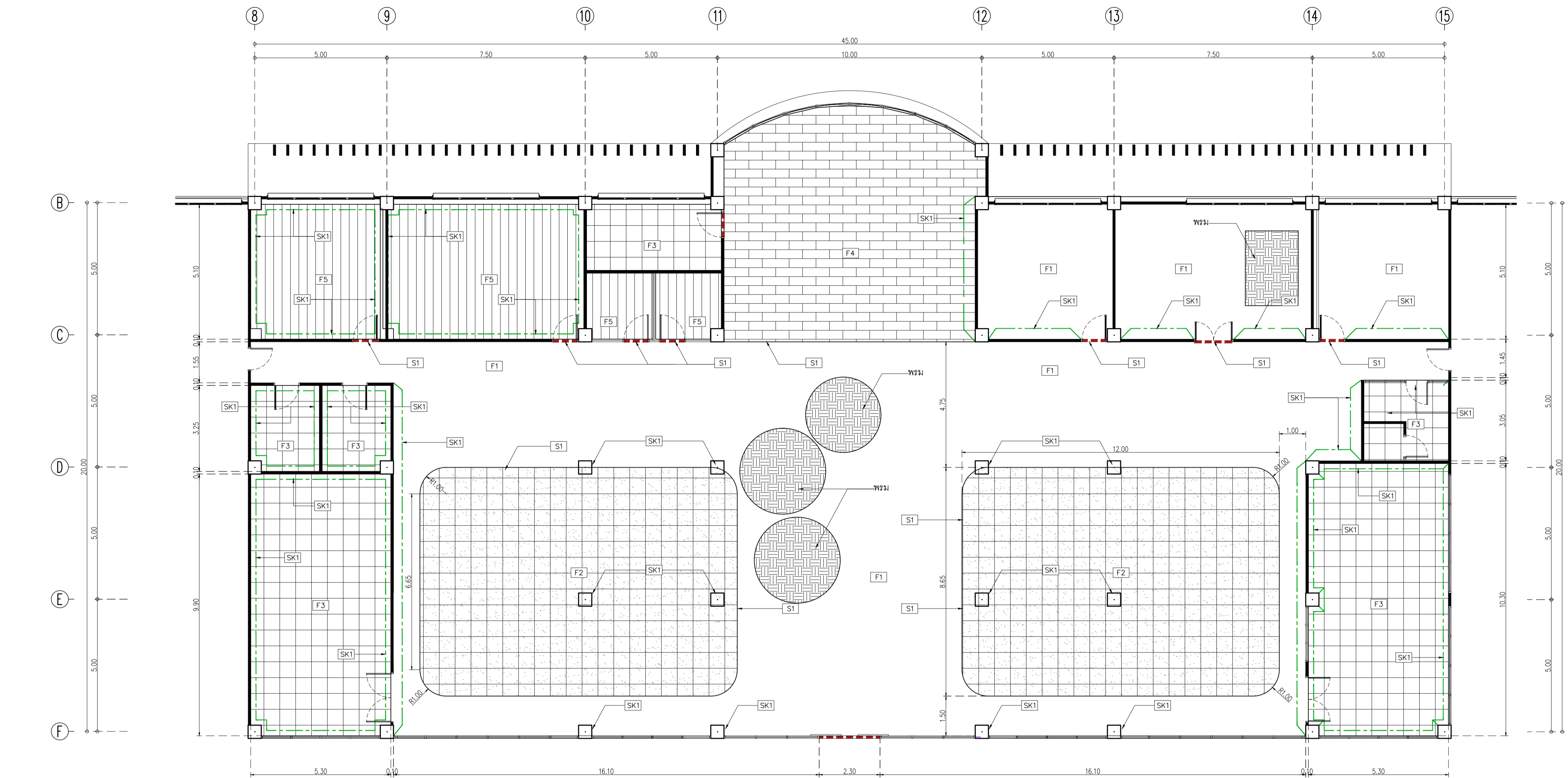
DRAWING TITLE :

แปลนวัสดุพื้น
อาคาร CB2

DATE	DESCRIPTION

JOB NUMBER :
CHECKED :
APPROVED :
DRAWN BY :

DWG. NUMBER
IN103
TOTAL



Symbol	Description	Symbol	Description	Symbol	Description
F1	พื้นกระเบื้องพอร์ซเลน ของ WDC รุ่น GML01 Cornio White ขนาด 60x60 มม.	F5	พรมแผ่น Carpetinter รุ่น Orso code OS21/OS22 ขนาด 50x50 ซม.		
F2	พื้นกระเบื้องพอร์ซเลน ของ WDC รุ่น Dark grey ขนาด 60x60 มม.	S1	คิ้ว Aluminium ระบายความร้อน ของ Bilsmetal code UN08W10H Silver กว้าง 8 มม ยาว 2400 มม.		
F3	พื้นกระเบื้องพอร์ซเลน Duragres รุ่น Trendy White ขนาด 60x60 มม สีขาวเรียบ	SK1	บัวพื้น Aluminium ของ Aluminiumthal ขนาด สูง 10 ซม. หน้า 5 มม หรือเทียบเท่า		
F4	พื้นกระเบื้องยาง ของ Adler รุ่น ADB-297-SNS ขนาด 179x1,220 มม ปลูกหญ้า				

อาคาร CB2
แปลนวัสดุพื้น
SCALE 1 : 100

NOTE
This Drawing is Copyright All Contractors Must Check All Dimensions On Site Only Figured Dimensions And Grid Lines Are To Be Worked From Discrepancies Must Be Reported Immediately To Be The Architect Or Engineer Concerned Before Processing



PROJECT

อาคารส่งเสริมผู้ประกอบการ
และนวัตกรรม

LOCATION

มหาวิทยาลัยวลัยลักษณ์
222 ตำบลไทยบุรี
อำเภอท่าศาลา จังหวัดนครศรีธรรมราช 80160

ARCHITECTS:

นายสนธยา คงชัย สสจ 1860

นายชัยภัทร บัวผุด ภาส 19754

INTERIOR DESIGN

Let's Design Co.,Ltd

นายกานต์ รอดสวัสดิ์ ส-สน 217

นางกัญญาคุณ รอดสวัสดิ์ ส-สน 218

นางสาวปัทมา เชนจินนัท สสจ 2678

นางสาวกัทธกรกรณ สิวทอง

STRUCTURE ENGINEERS :

Let's Design Co.,Ltd

นายสมภพ เงินศรีรักษ์ ๒๕1754

วิศวกรผู้ตรวจสอบงานโครงสร้าง :

ELECTRICAL ENGINEERS :

Let's Design Co.,Ltd

นายณวินทร์ จาตุโกศลวัฒน์ วทศ 806

ธนวัฒน์ ดันปีชาติ สทศ 2287

PLUMBING ENGINEER :

Let's Design Co.,Ltd

มานิตย์ เมืองท่า วทศ 808

ENVIRONMENTAL ENGINEER :

Let's Design Co.,Ltd

อำนาจ สิลววัฒนานนท์ สส 305

MECHANICAL ENGINEERS :

Let's Design Co.,Ltd

มานิตย์ เมืองท่า วทศ 808

DRAWING DATE :

DRAWING TITLE :

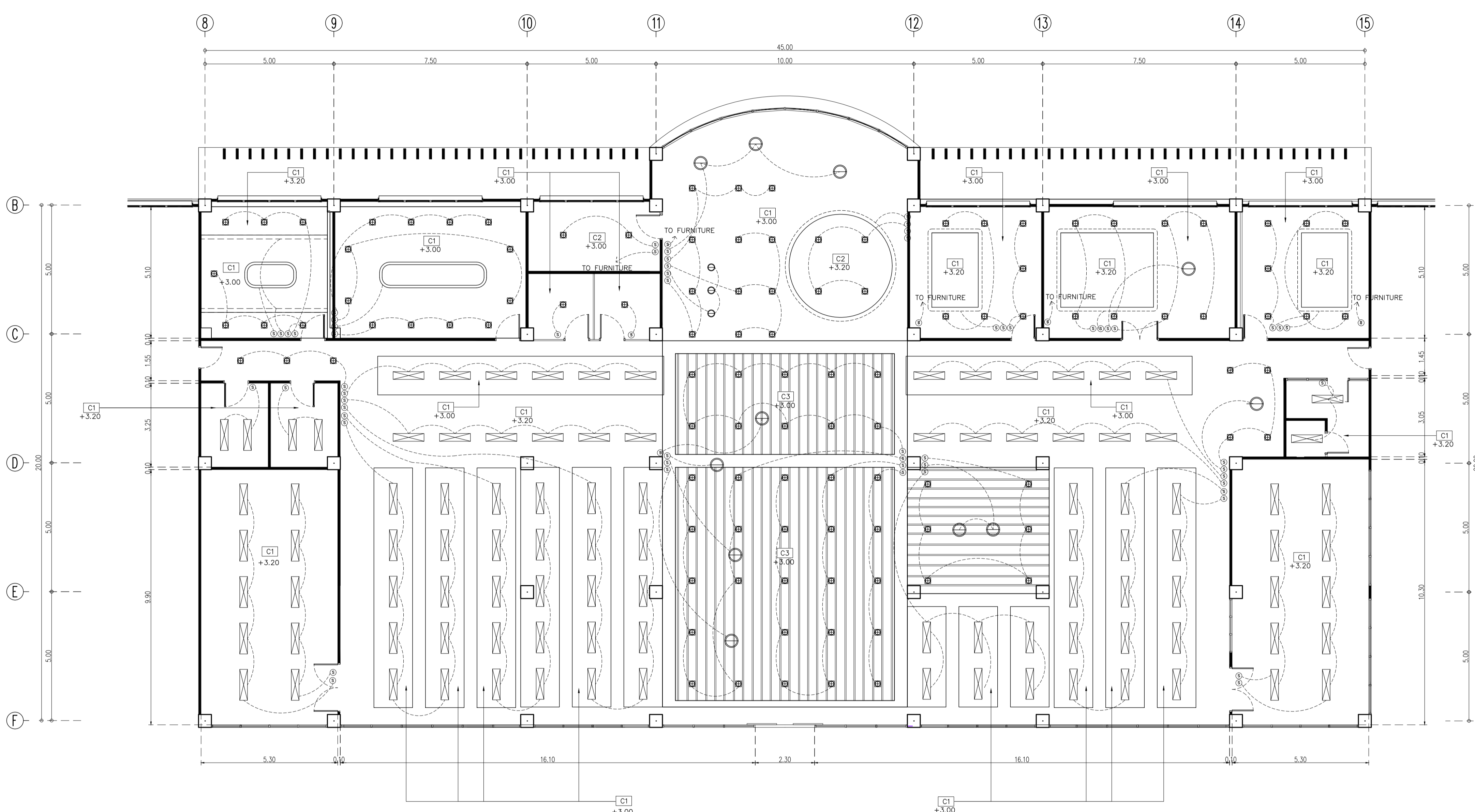
แปลนฝ้าเพดาน

อาคาร CB2

DATE	DESCRIPTION

JOB NUMBER :	DWG. NUMBER
CHECKED :	IN104
APPROVED :	TOTAL
DRAWN BY :	

NOTE
This Drawing is Copyright All Contractors Must
Check All Dimensions On Site Only Figured Dimensions
And Grid Lines Are To Be Worked From
Discrepancies Must Be Reported Immediately To Be
The Architect Or Engineer Concerned Before Processing



Symbol	Description
C1	ฝ้าเพดานโครงคว่ำเหล็กชุบสังกะสี กรุฉาบเรียบด้วยยิปซัมบอร์ด มทก.219-2552 ของ GYPROC หรือเทียบเท่า KNAUF, TOA GYPSUM, SCG ชนิดธรรมดา ขนาด 9 มม. ฉาบเรียบ พาสี TOA 4SEASON A8000 หรือเทียบเท่า
C2	ฝ้าเพดานโครงคว่ำเหล็กชุบสังกะสี กรุฉาบเรียบด้วยยิปซัมบอร์ด มทก.219-2552 ของ GYPROC หรือเทียบเท่า KNAUF, TOA GYPSUM, SCG ชนิดธรรมดา ขนาด 9 มม. ฉาบเรียบ พาสี TOA 4SEASON สีดำ N6404 ANCHOR MIST หรือเทียบเท่า
C3	ฝ้าเพดานโครงคว่ำเหล็กชุบสังกะสี กรุฉาบเรียบด้วยยิปซัมบอร์ด มทก.219-2552 ของ GYPROC หรือเทียบเท่า KNAUF, TOA GYPSUM, SCG ชนิดธรรมดา ขนาด 9 มม. ฉาบเรียบ กรุไม้ระแนงสำเร็จรูป KS wood code HL01-206 สี Teak

อาคาร CB2
แปลนฝ้าเพดาน
SCALE 1 : 100



PROJECT

อาคารส่งเสริมผู้ประกอบการ
และนวัตกรรม

LOCATION

มหาวิทยาลัยวลัยลักษณ์
222 ตำบลไทยบุรี
อำเภอท่าศาลา จังหวัดนครศรีธรรมราช 80160

ARCHITECTS:

นายสนธยา คงชัย สสจ 1860

นายชัยภัทร บัวผุด ภาสค 19754

INTERIOR DESIGN

Let's Design Co.,Ltd

นายกานต์ รอดสวัสดิ์ ส-สน 217

นางกัญญาคุณ รอดสวัสดิ์ ส-สน 218

นางสาวปัทมา เชนงนันทน์ สสจ 2678

นางสาวกัทธกรรณ์ สีผ่อง

STRUCTURE ENGINEERS :

Let's Design Co.,Ltd

นายสมภพ เวงจินตวิทย์ วลย1754

วิศวกรผู้ตรวจสอบงานโครงสร้าง :

ELECTRICAL ENGINEERS :

Let's Design Co.,Ltd

นายณวัฒน์ จาตุโรดาวัฒน์ วทศ 806

ธนวัฒน์ ดันปีชาติ สทศ 2287

PLUMBING ENGINEER :

Let's Design Co.,Ltd

มานิตย์ เมืองท่า วทศ 808

ENVIRONMENTAL ENGINEER :

Let's Design Co.,Ltd

อำนาจ สิลวัฒน์นนท์ สสจ 305

MECHANICAL ENGINEERS :

Let's Design Co.,Ltd

มานิตย์ เมืองท่า วทศ 808

DRAWING DATE :

DRAWING TITLE :

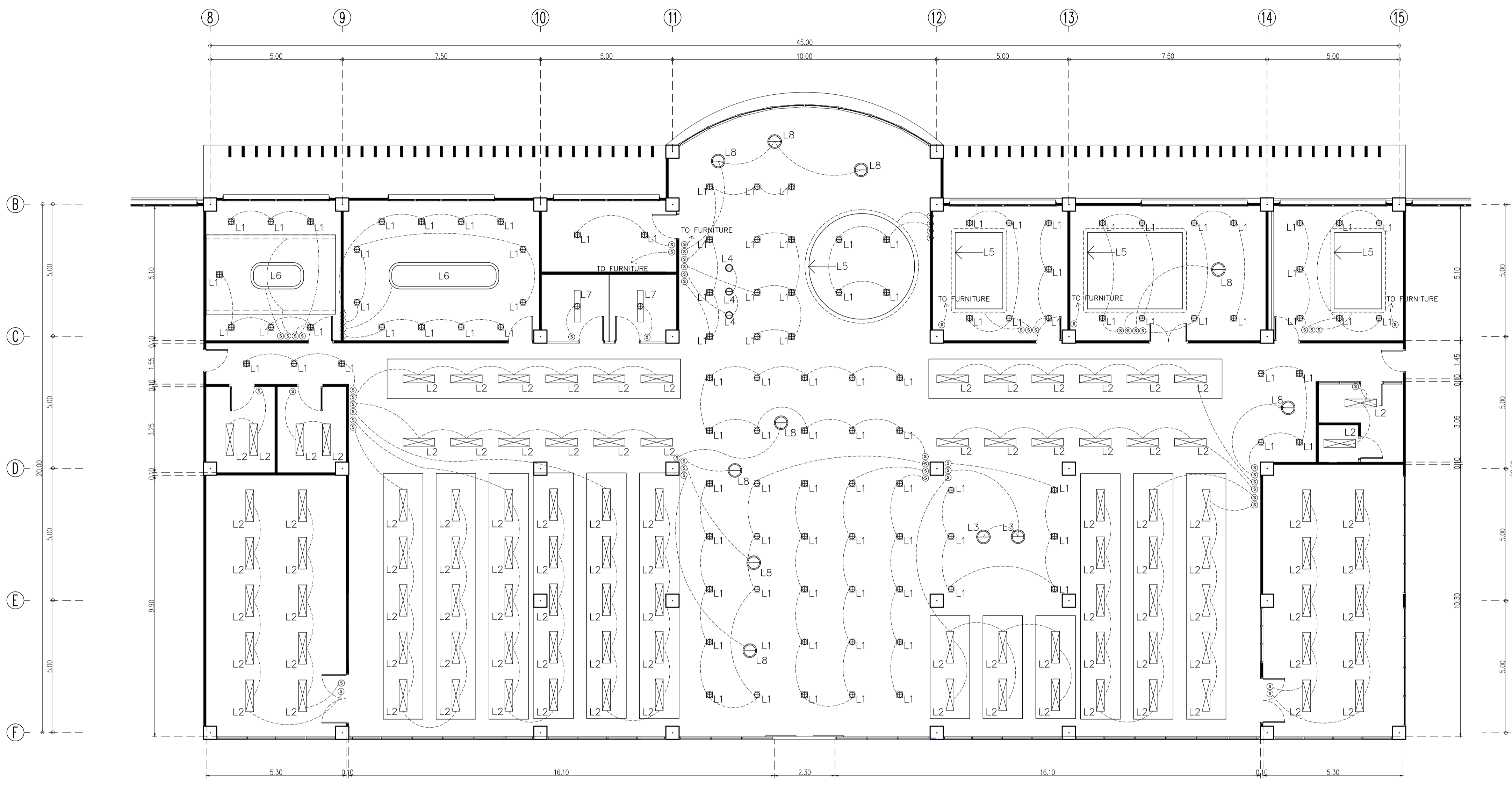
แปลนโคมไฟ

อาคาร CB2

DATE	DESCRIPTION

JOB NUMBER :	DWG. NUMBER
CHECKED :	IN105
APPROVED :	TOTAL
DRAWN BY :	

NOTE
This Drawing is Copyright All Contractors Must
Check All Dimensions On Site Only Figured Dimensions
And Grid Lines Are To Be Worked From
Discrepancies Must Be Reported Immediately To Be
The Architect Or Engineer Concerned Before Processing



Symbol	Description	num.	Symbol	Description	num.
L1	Downlight E63 Brand : Lamp & Light Dimension : W140 x L140 x H160mm Lamp Type : E27 x 1pcs (Prefer LED Bulb 6W - 15W) Material : Aluminium Sand Blasted, Matt White		L5	ไฟฟลักซ์ Tron 22 LED Strip Light 24V 22W/M Light color : Daylight (6000K) Protection : IP20 Strip Width : 10mm Dimmable - ทั่วไป	
L2	ดวงโคม Lamp & Light รุ่น 30x120 LED Panel 40W 220-240v		L6	โคมเส้นใยไฟฟลักซ์ Flexzy 9 NeonFlex BRAND : LUMINAR Light Color : Coolwhite (3500 - 4000K) Light Source : 9W / Meter 24V 2835 SMD Chip Dimension : 6 x 12mm Lumen/Meter : 460 lm / m	ห้องประชุม
L3	Chandelier P173 Brand : Lamp & Light Dimension : W600xL600xH2000(Suspension length 2000mm) Lamp Type : E27 X 6 PCS (Prefer G45 2W) Material : Steel , Glass Color : Gold, Pearl white Pendant Lamp Q419 ที่นั่งประชุมย่อย		L7	Pendant Lamp Q383 Brand : Lamp & Light Dimension : W1230 x L80 x H70mm (Suspension Length 3700mm) Lamp Type : T8 x 1PCS. Color : Powder Coated	ห้อง ZOOM
L4	Brand : Lamp & Light Dimension : Ø280 x H180 mm (Suspension Length 1000mm) Lamp Type : E27 X 1 PC (MAX LED Bulb 15W) Color : Matte White Material : Steel แพนทรี		L8	Pendant Lamp Q366 Brand : Lamp & Light Dimension : Ø250mm x H200mm (Suspension Length 1000mm) Lamp Type : LED E27 x 1pc (prefer ST64 4W Classic) Color : Brushed Gold Material : Steel ที่นั่งพักผ่อน	

อาคาร CB2
แปลนโคมไฟ

SCALE 1 : 100



มหาวิทยาลัยวลัยลักษณ์
WALAILAK UNIVERSITY



PROJECT

อาคารส่งเสริมผู้ประกอบการ
และนวัตกรรม

LOCATION

มหาวิทยาลัยวลัยลักษณ์
222 ตำบลไทยบุรี
อำเภอพาดาล จังหวัดนครศรีธรรมราช 80160

ARCHITECTS:

นายสนธยา คงชัย สสจ 1860

นายชัยภัทร บัวผุด ภาสจ 19754

INTERIOR DESIGN

นายกานต์ รอดสวัสดิ์ ส-สน 217

นางกิ่งกานต์ รอดสวัสดิ์ ส-สน 218

นางสาวพนมพร เขจรนันทน์ สสจ 2678

นางสาวกัทธกรภรณ์ สิวสิงห์
สถาปนิก (พิเศษ)

STRUCTURE ENGINEERS :

นายสมภพ เงินศรีรักษ์ วย.1754

วิศวกรตรวจสอบงานโครงสร้าง :

ELECTRICAL ENGINEERS :

นายณวินทร์ จาตุโกศลวัฒน์ วทศ 806

ธนวัฒน์ ต้นปี่ชาติ สทศ 2287

PLUMBING ENGINEER :

มานิตย์ เมืองท่า วทศ 808

ENVIRONMENTAL ENGINEER :

อำนาจ สิลวัฒน์นนท์ สสจ 305

MECHANICAL ENGINEERS :

มานิตย์ เมืองท่า วทศ 808

DRAWING DATE :

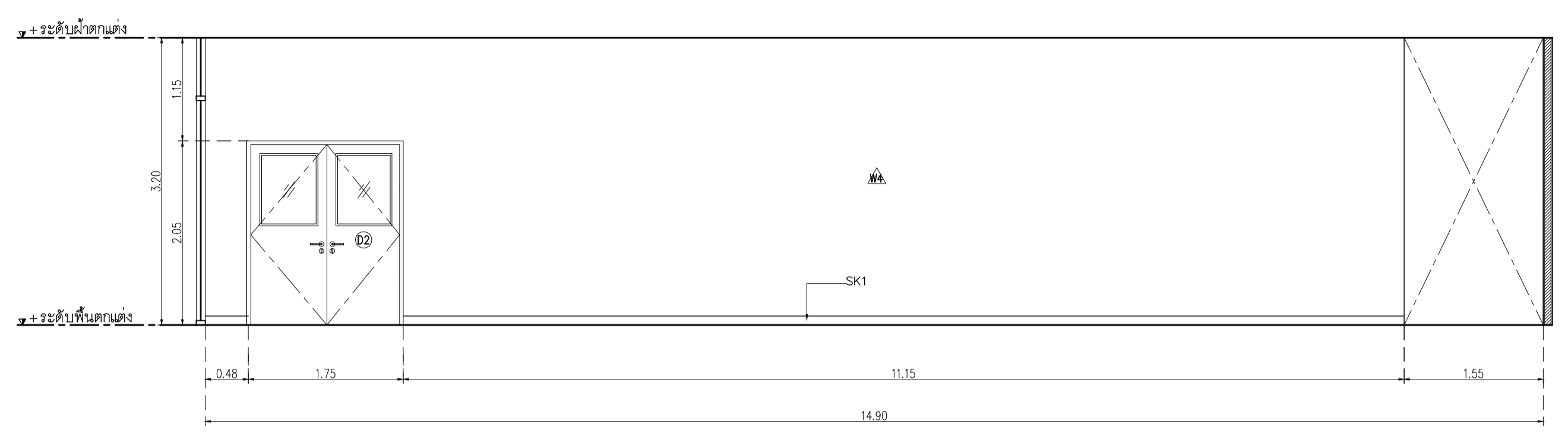
DRAWING TITLE :

รูปด้าน 1,2,3
อาคาร CB2

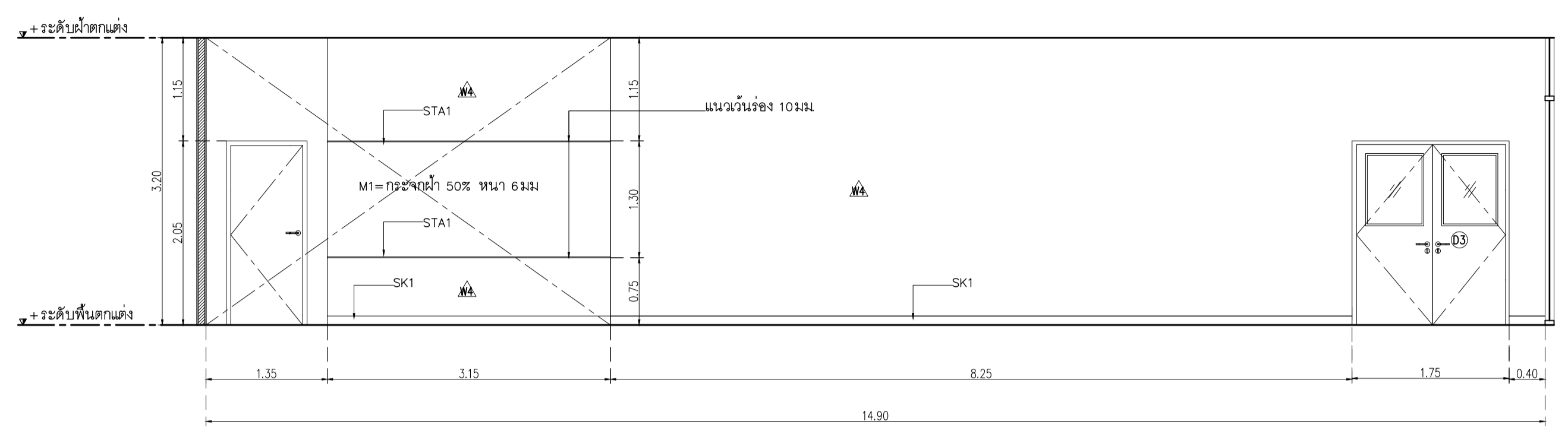
DATE	DESCRIPTION

JOB NUMBER :	DWG. NUMBER
CHECKED :	IN 201
APPROVED :	TOTAL
DRAWN BY :	

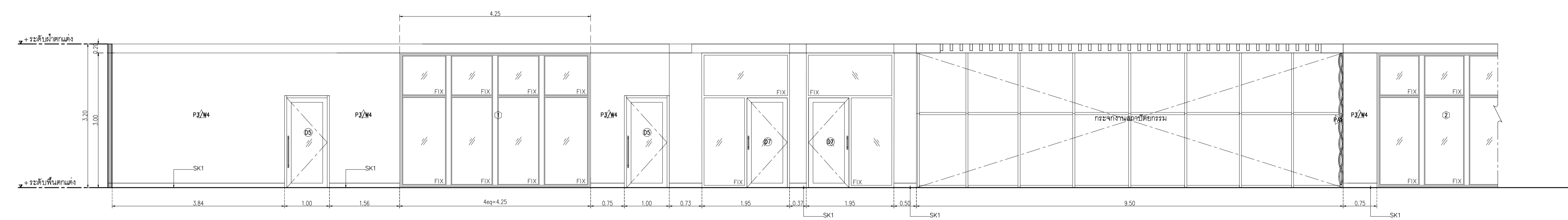
NOTE
This Drawing is Copyright All Contractors Must
Check All Dimensions On Site Only Figured Dimensions
And Grid Lines Are To Be Worked From
Discrepancies Must Be Reported Immediately To Be
The Architect Or Engineer Concerned Before Processing



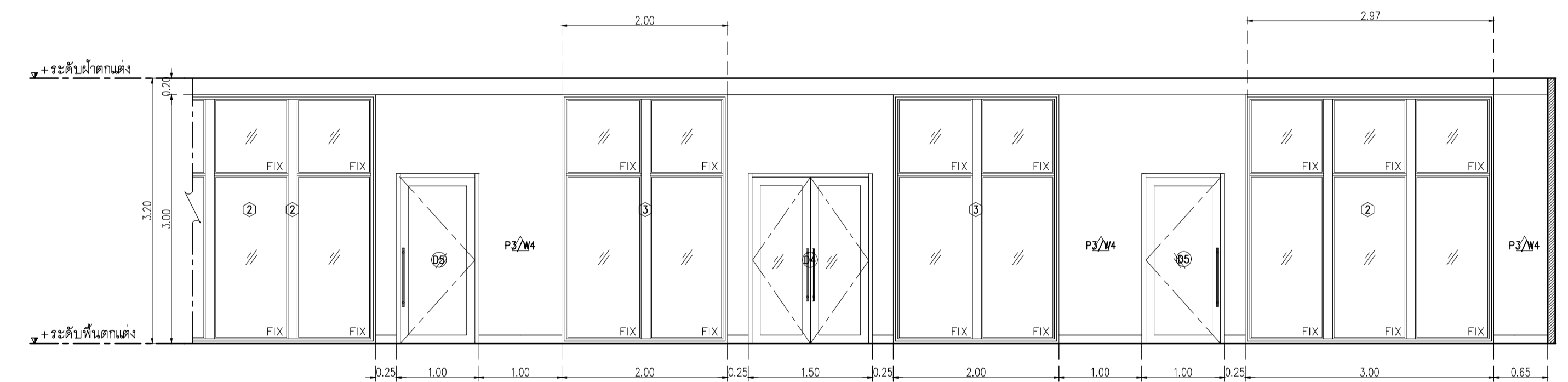
ELEVATION 1
SCALE 1:10



ELEVATION 3
SCALE 1:10



ELEVATION 2-1/2
SCALE 1:10



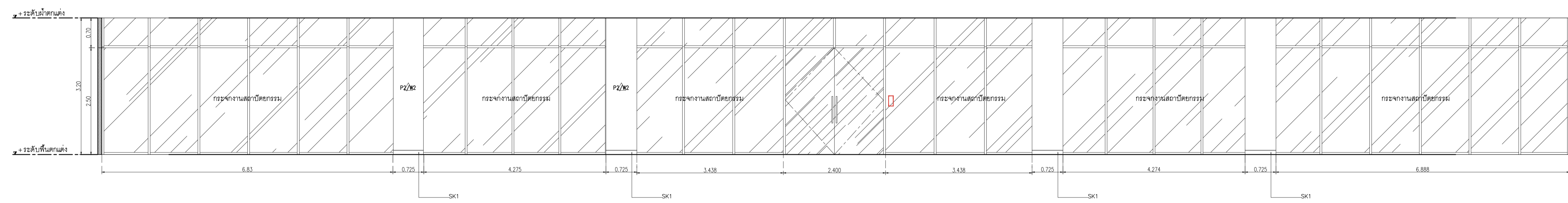
ELEVATION 2 2/2
SCALE 1:10



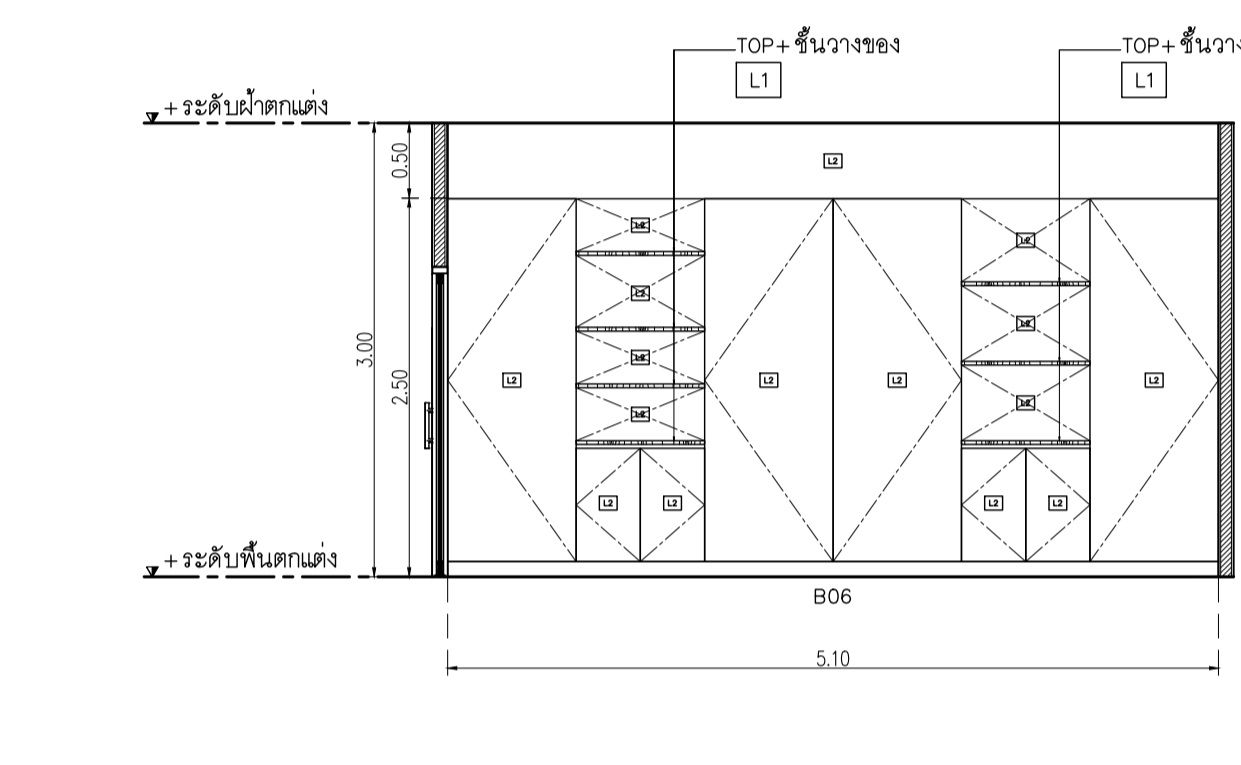
DATE	DESCRIPTION

JOB NUMBER :	DWG. NUMBER
CHECKED :	IN 202
APPROVED :	TOTAL
DRAWN BY :	

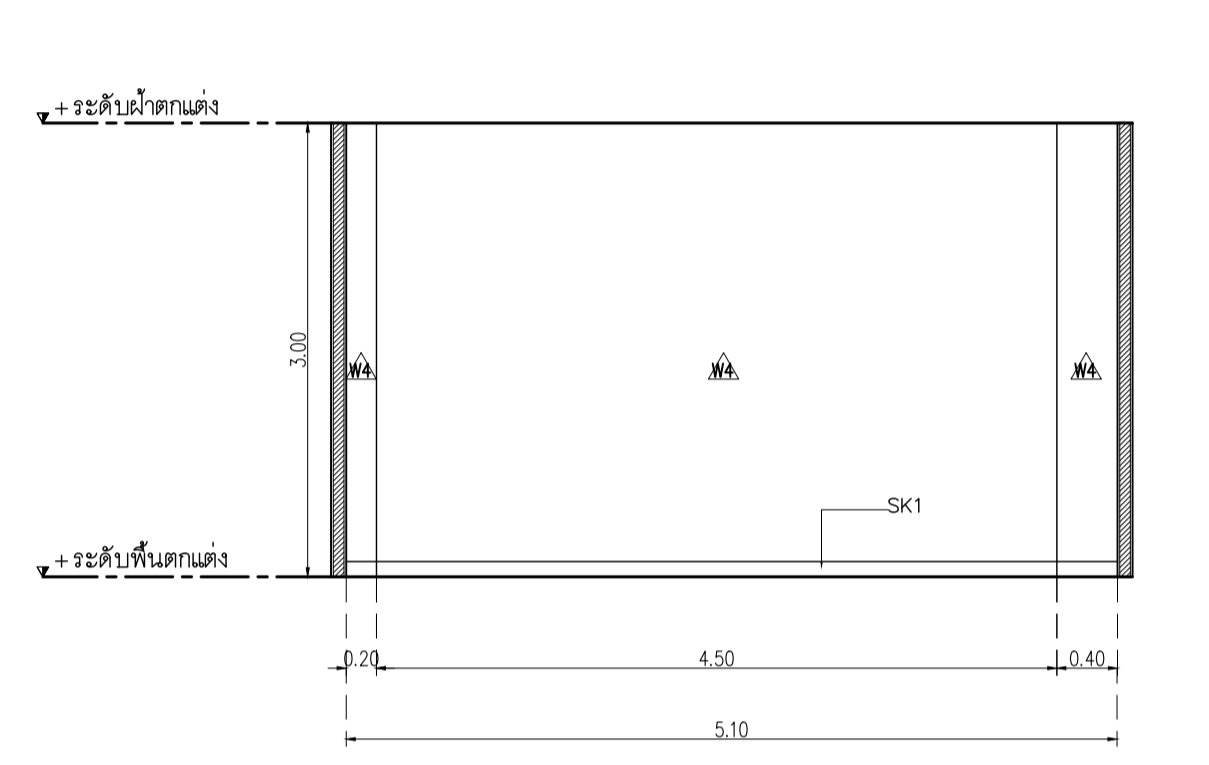
NOTE
This Drawing is Copyright. All Contractors Must
Check All Dimensions On Site Only Figured Dimensions
And Grid Lines Are To Be Worked From
Discrepancies Must Be Reported Immediately To Be
The Architect Or Engineer Concerned Before Processing



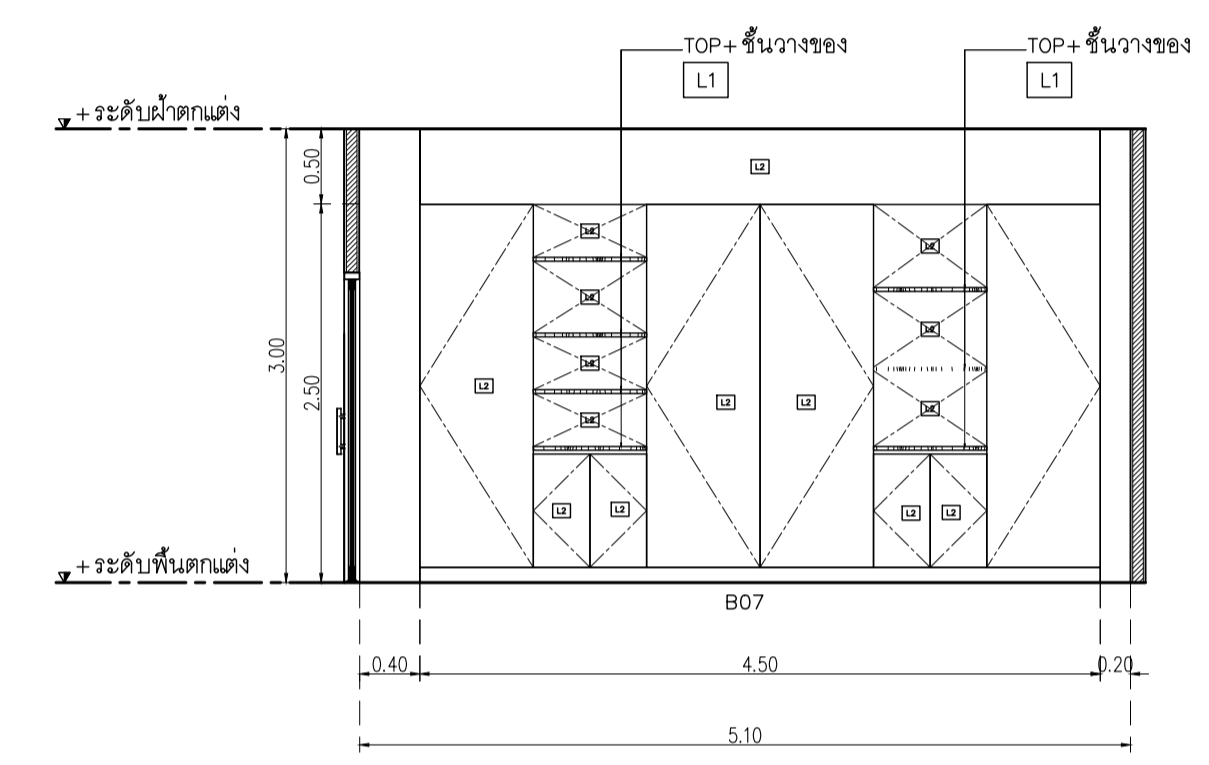
ELEVATION 4
SCALE 1:10



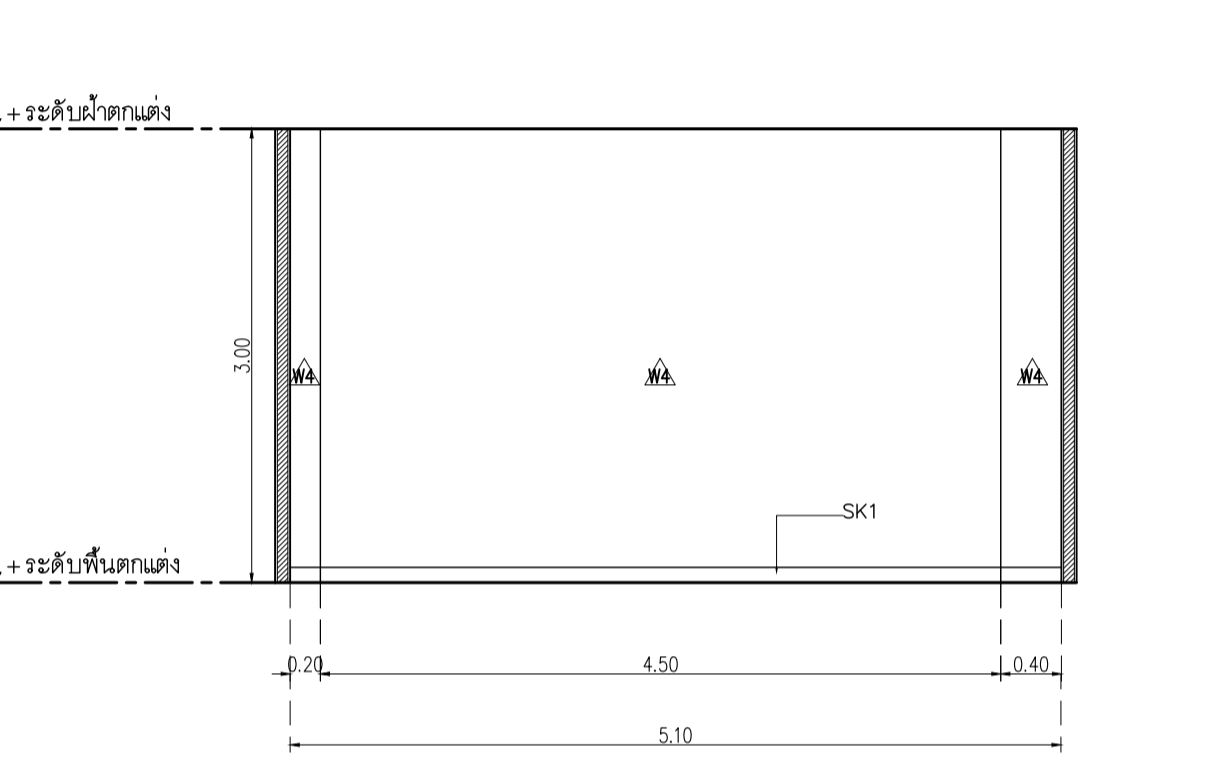
รูปด้าน 5 (CF)
SCALE 1:10



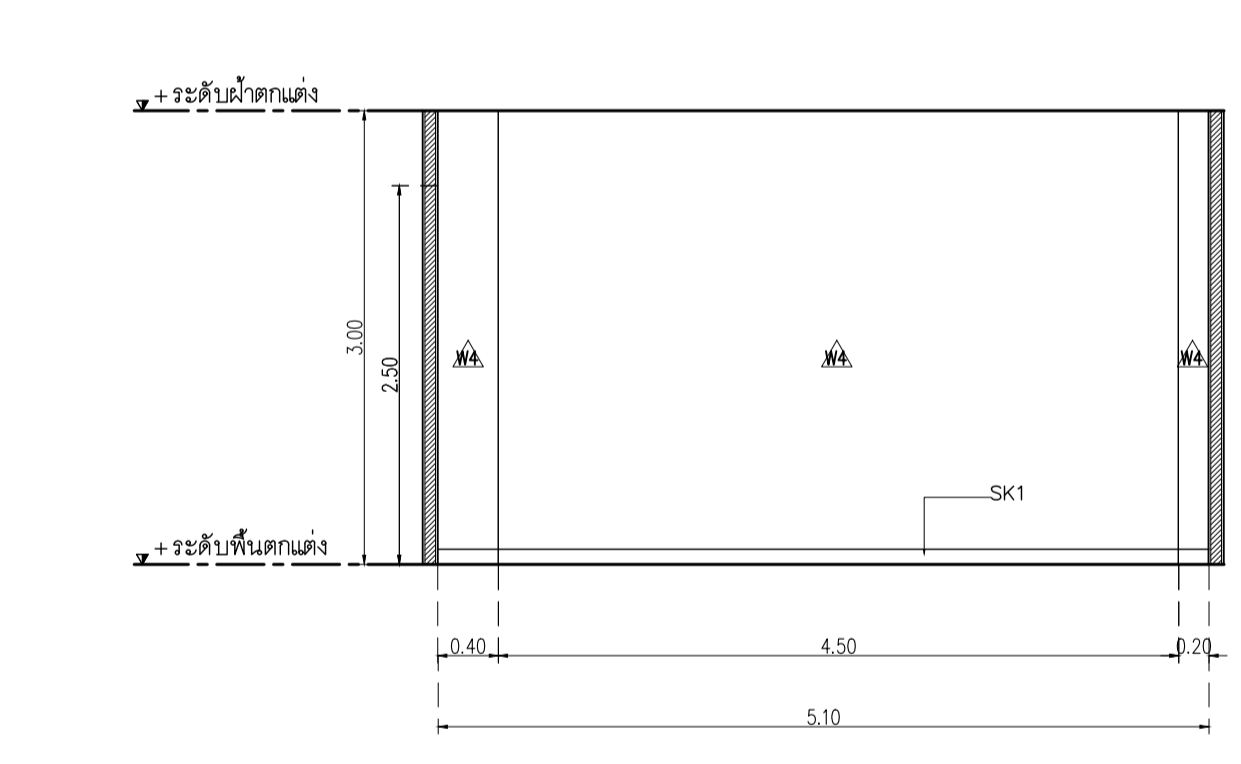
รูปด้าน 6 (CF)
SCALE 1:10



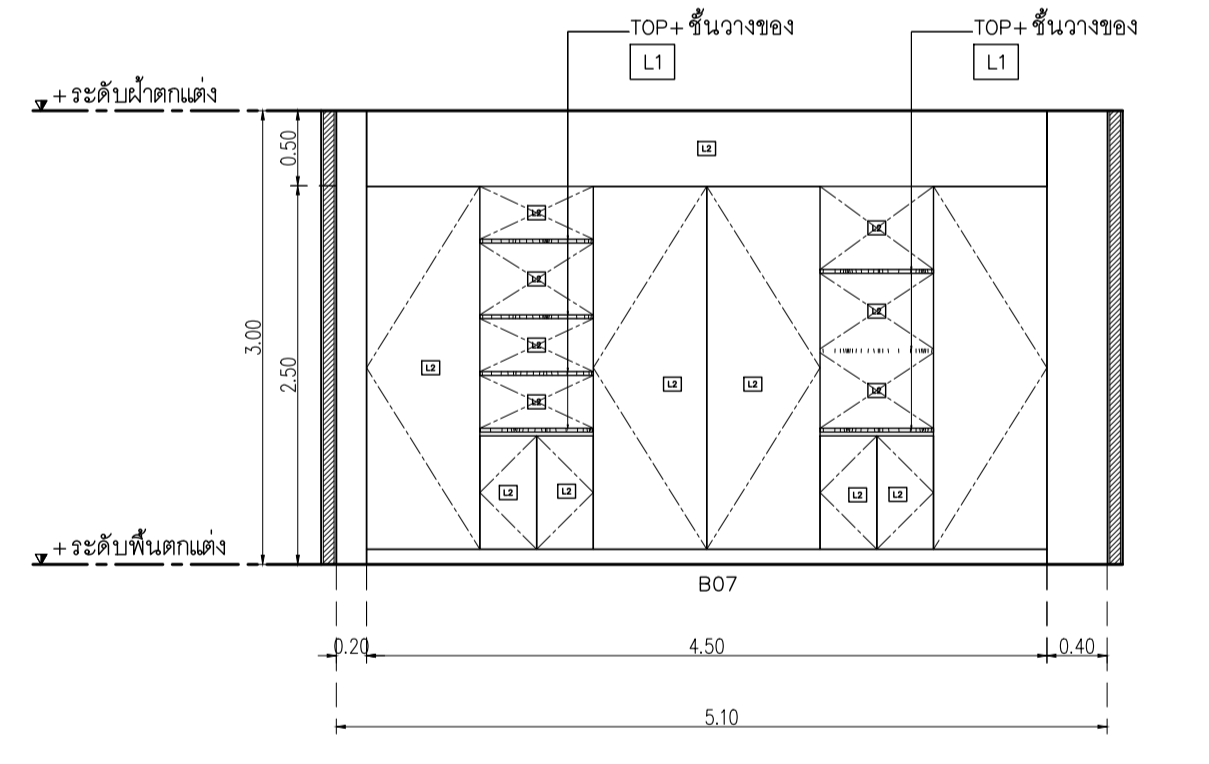
รูปด้าน 7 (CF)
SCALE 1:10



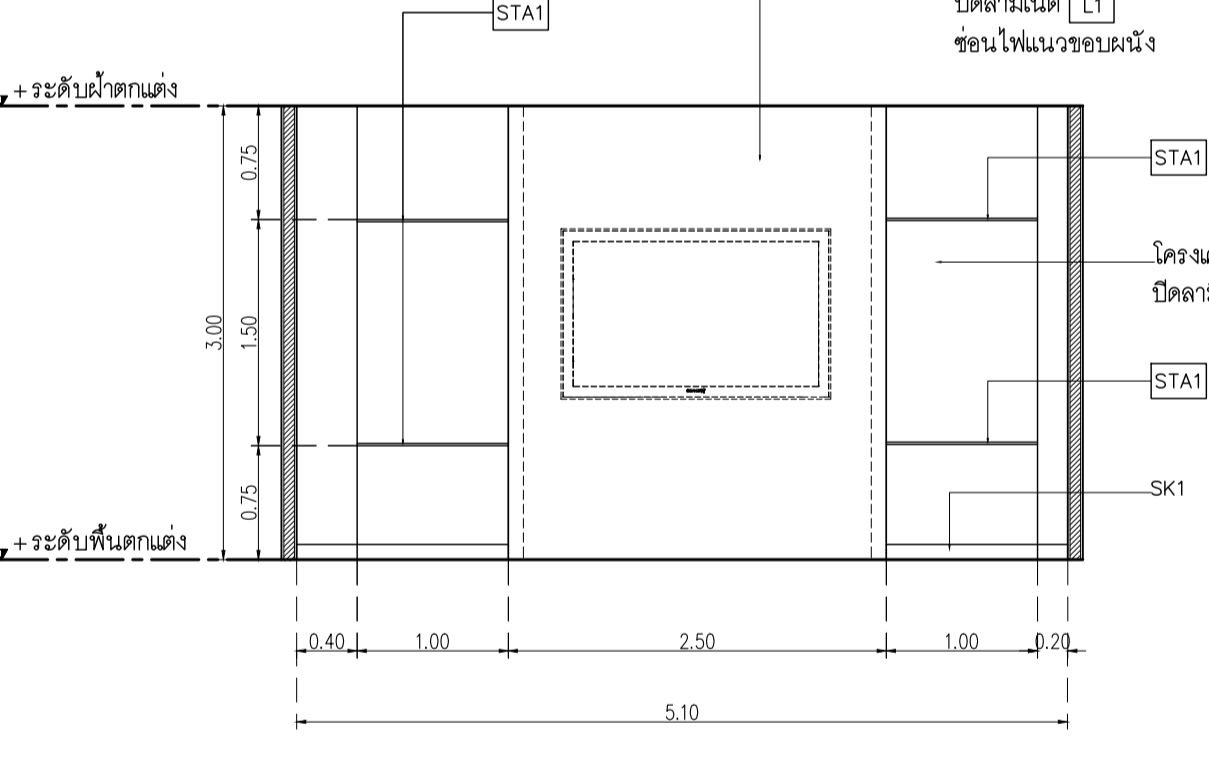
รูปด้าน 8 (CF)
SCALE 1:10



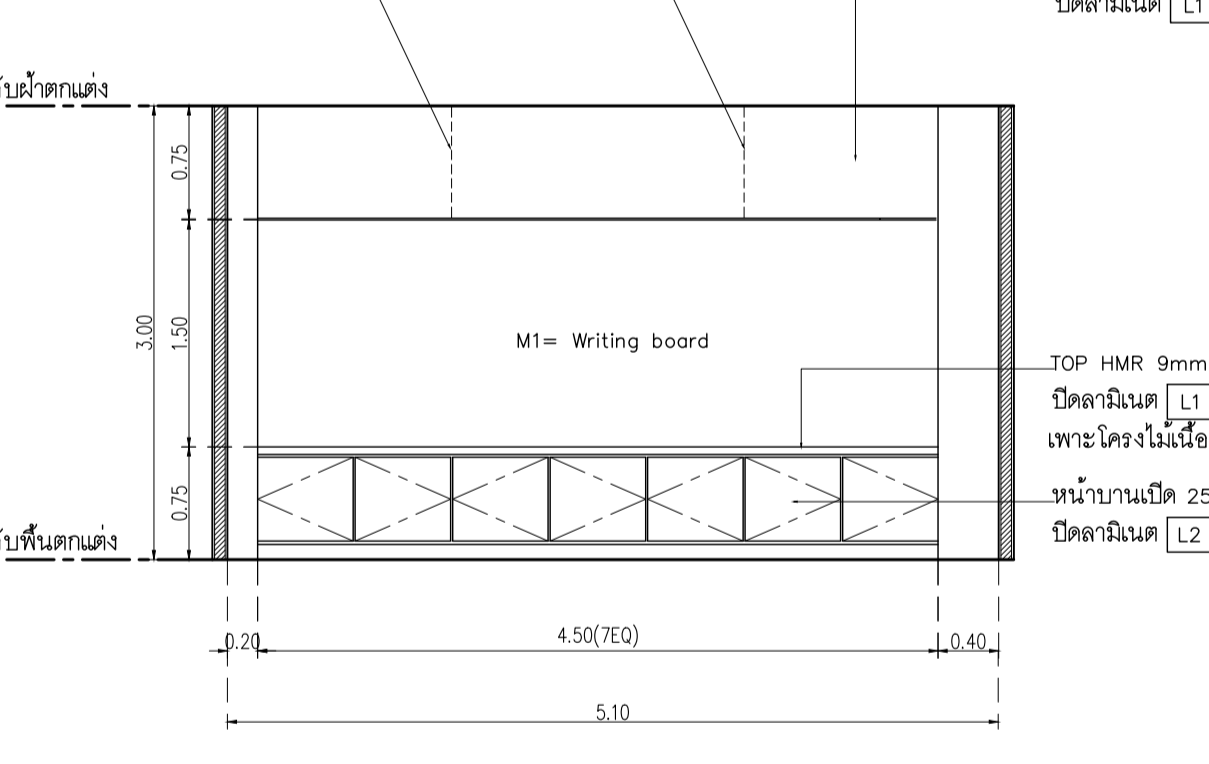
รูปด้าน 9 (CF)
SCALE 1:10



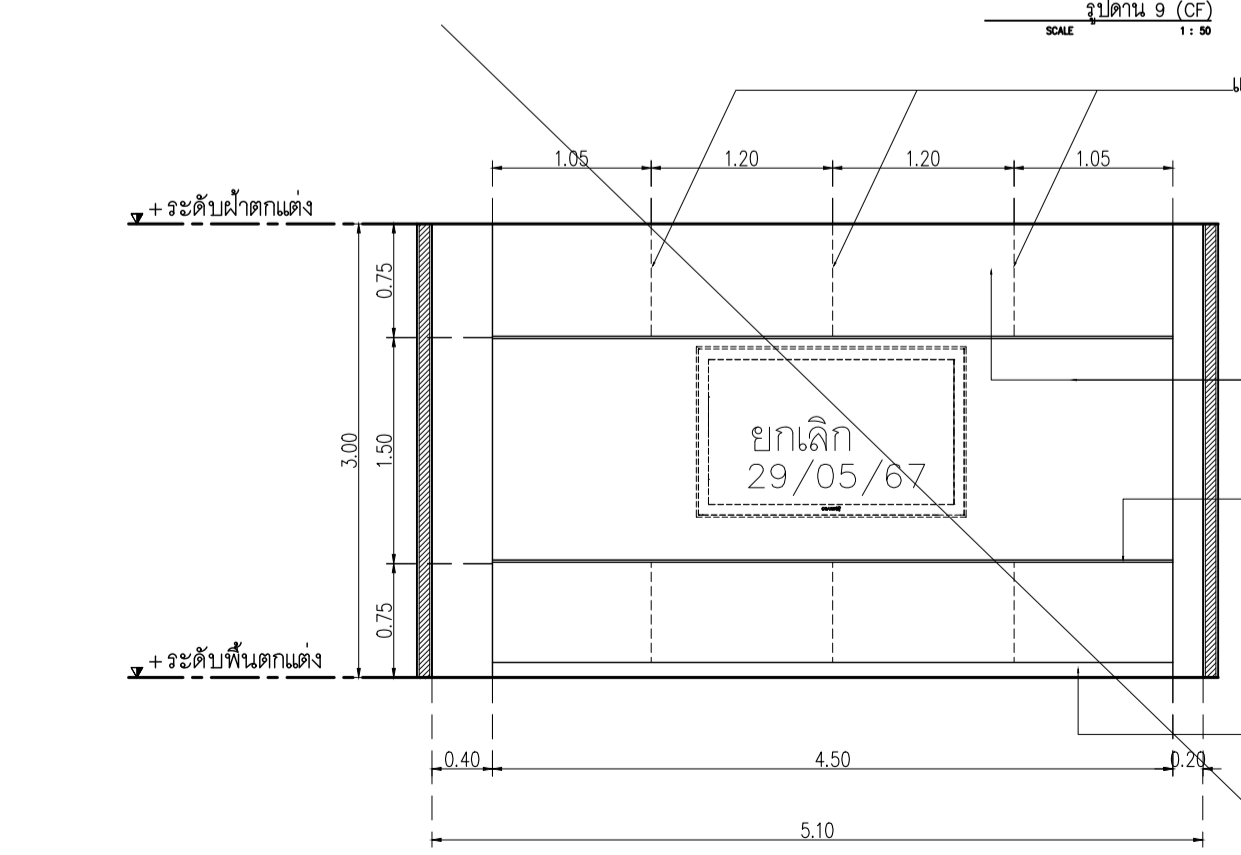
รูปด้าน 10 (CF)
SCALE 1:10



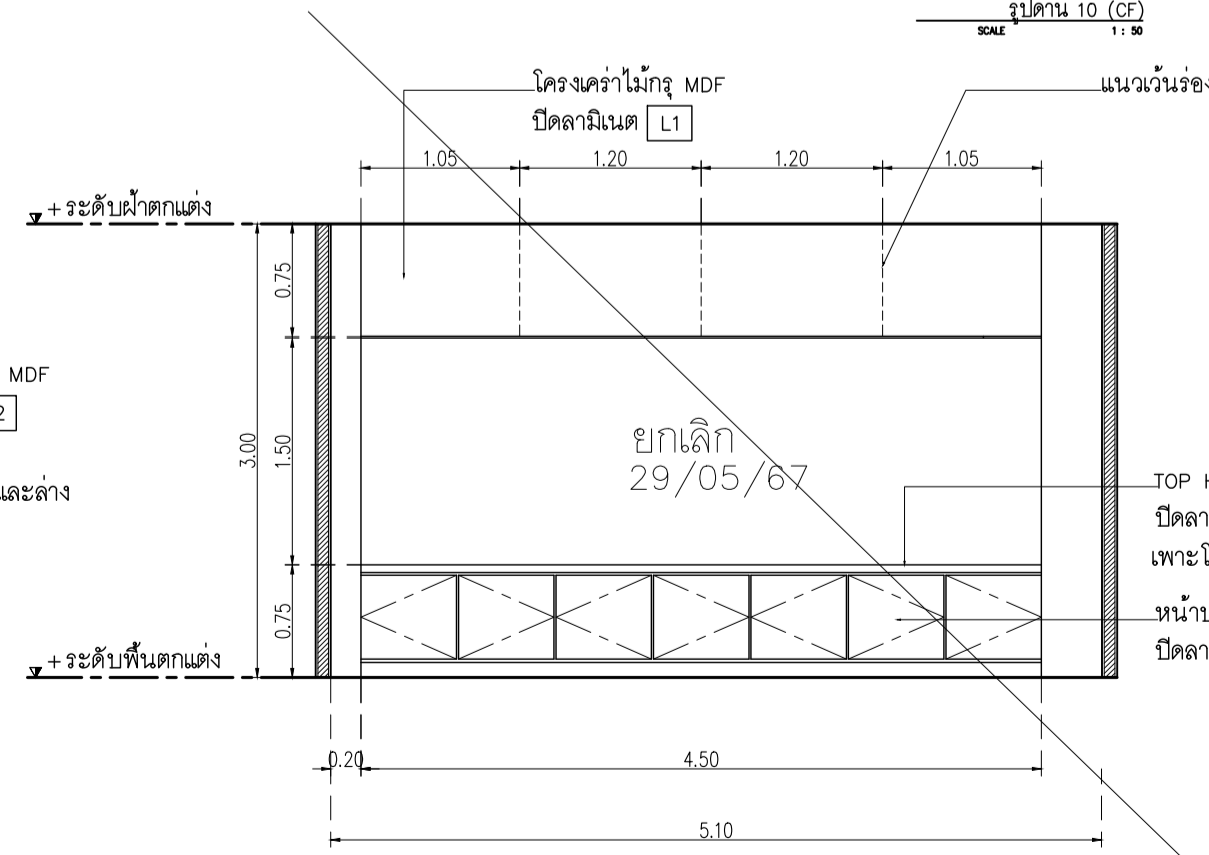
รูปด้าน 11 (CF)
SCALE 1:10



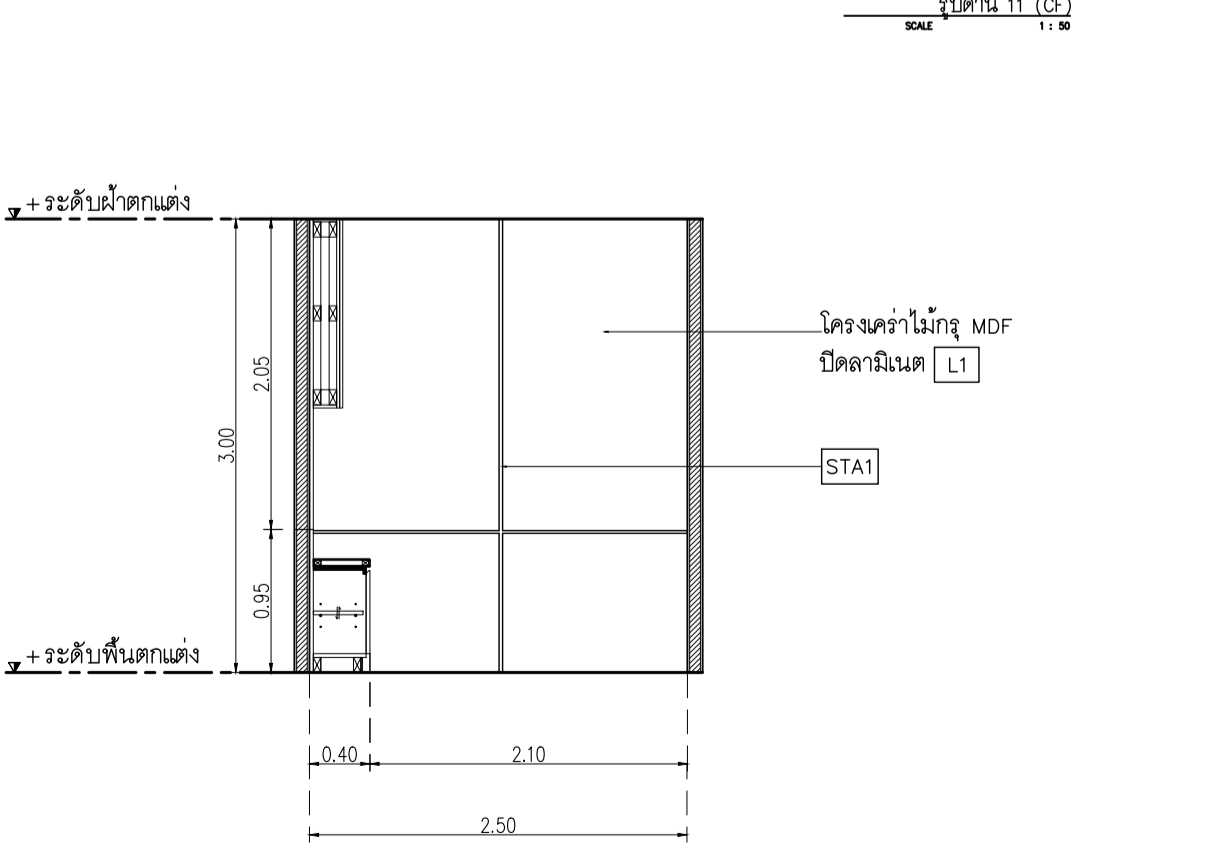
รูปด้าน 12 (CF)
SCALE 1:10



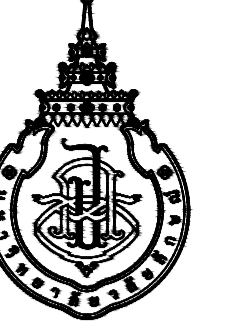
รูปด้าน 13 (CF)
SCALE 1:10



รูปด้าน 14 (CF)
SCALE 1:10



รูปด้าน 15 (CF)
SCALE 1:10



<p>D1</p> <table border="1"> <tr> <td>ลักษณะการเปิด</td> <td>บานเปิดคู่พร้อมบานปิดตาย</td> <td>จำนวน 1 บาน</td> </tr> <tr> <td>วงกบ</td> <td>อลูมิเนียมขนาด 2"x4" หนา 1.5 มม อลูมิเนียมสีด้า</td> <td></td> </tr> <tr> <td>กรอบบาน</td> <td>กรอบบานอลูมิเนียมสีด้า กว้าง 4"</td> <td></td> </tr> <tr> <td>ลูกพัก</td> <td>กระจาก ไม้ หนา 6 มม</td> <td></td> </tr> <tr> <td>อุปกรณ์</td> <td>บานพับ VVP ใช้ครบตั้งในวงกบ รุ่น OC 35 (15NM) 2 จังหวะ 2 ชุด</td> <td></td> </tr> <tr> <td></td> <td>อุปกรณ์ล็อค VVP ทุบแกนสลึง-ไข 1ด้าน ปิด 1ด้าน รุ่น V39-SWI สีด้า 1 ชุด</td> <td></td> </tr> <tr> <td></td> <td>VVP กลอนประตูบานสลึง FLUSH BOLTS ตัวใหญ่ BS-10 2 ชุด</td> <td></td> </tr> <tr> <td></td> <td>มือจับ VVP มือจับ รุ่น HD163 #2365 20x40x800 ผิวด้าน 2 ชุด</td> <td></td> </tr> </table>	ลักษณะการเปิด	บานเปิดคู่พร้อมบานปิดตาย	จำนวน 1 บาน	วงกบ	อลูมิเนียมขนาด 2"x4" หนา 1.5 มม อลูมิเนียมสีด้า		กรอบบาน	กรอบบานอลูมิเนียมสีด้า กว้าง 4"		ลูกพัก	กระจาก ไม้ หนา 6 มม		อุปกรณ์	บานพับ VVP ใช้ครบตั้งในวงกบ รุ่น OC 35 (15NM) 2 จังหวะ 2 ชุด			อุปกรณ์ล็อค VVP ทุบแกนสลึง-ไข 1ด้าน ปิด 1ด้าน รุ่น V39-SWI สีด้า 1 ชุด			VVP กลอนประตูบานสลึง FLUSH BOLTS ตัวใหญ่ BS-10 2 ชุด			มือจับ VVP มือจับ รุ่น HD163 #2365 20x40x800 ผิวด้าน 2 ชุด		<p>D2</p> <table border="1"> <tr> <td>ลักษณะการเปิด</td> <td>บานเปิดคู่</td> <td>จำนวน 1 บาน</td> </tr> <tr> <td>วงกบ</td> <td>ไม้เนื้อแข็ง 2"x4" ทำสีขาวเทียบสีลามินต</td> <td></td> </tr> <tr> <td>กรอบบาน</td> <td>โครงคร่าวไม้เนื้อแข็งทึบไม้ขีดหนา 10 มม ปิดผิวลามินต wilsonart 0131M</td> <td></td> </tr> <tr> <td>ลูกพัก</td> <td>กระจากไม้ หนา 6 มม</td> <td></td> </tr> <tr> <td>อุปกรณ์</td> <td>บานพับ VVP บานพับ รุ่น SS4325 SS-FT สีสแตนเลสด้าน หัวดัด 4 ชุด</td> <td></td> </tr> <tr> <td></td> <td>อุปกรณ์ล็อค VVP ตลับกุญแจ MORTISE LOCK รุ่น ML-001-E-ENT-SS 1 ชุด</td> <td></td> </tr> <tr> <td></td> <td>VVP ไม้ทุบแกน รุ่น AT-050 แห่งปิดกลม 6 ฟิน ผิวด้าน 1 ชุด</td> <td></td> </tr> <tr> <td></td> <td>มือจับ VVP มือจับกันโยก MORTISE LOCK รุ่น LM-TH002-C-SS ครบชุด 1 ชุด</td> <td></td> </tr> <tr> <td></td> <td>กันชนประตู VVP กันชนประตู รุ่น DT-40L 1 ชุด</td> <td></td> </tr> </table>	ลักษณะการเปิด	บานเปิดคู่	จำนวน 1 บาน	วงกบ	ไม้เนื้อแข็ง 2"x4" ทำสีขาวเทียบสีลามินต		กรอบบาน	โครงคร่าวไม้เนื้อแข็งทึบไม้ขีดหนา 10 มม ปิดผิวลามินต wilsonart 0131M		ลูกพัก	กระจากไม้ หนา 6 มม		อุปกรณ์	บานพับ VVP บานพับ รุ่น SS4325 SS-FT สีสแตนเลสด้าน หัวดัด 4 ชุด			อุปกรณ์ล็อค VVP ตลับกุญแจ MORTISE LOCK รุ่น ML-001-E-ENT-SS 1 ชุด			VVP ไม้ทุบแกน รุ่น AT-050 แห่งปิดกลม 6 ฟิน ผิวด้าน 1 ชุด			มือจับ VVP มือจับกันโยก MORTISE LOCK รุ่น LM-TH002-C-SS ครบชุด 1 ชุด			กันชนประตู VVP กันชนประตู รุ่น DT-40L 1 ชุด		<p>D3</p> <table border="1"> <tr> <td>ลักษณะการเปิด</td> <td>บานเปิดคู่</td> <td>จำนวน 1 บาน</td> </tr> <tr> <td>วงกบ</td> <td>ไม้เนื้อแข็ง 2"x4" ทำสีขาวเทียบสีลามินต</td> <td></td> </tr> <tr> <td>กรอบบาน</td> <td>โครงคร่าวไม้เนื้อแข็งทึบไม้ขีดหนา 10 มม ปิดผิวลามินต wilsonart 0131M</td> <td></td> </tr> <tr> <td>ลูกพัก</td> <td>กระจากไม้ หนา 6 มม</td> <td></td> </tr> <tr> <td>อุปกรณ์</td> <td>บานพับ VVP บานพับ รุ่น SS4325 SS-FT สีสแตนเลสด้าน หัวดัด 4 ชุด</td> <td></td> </tr> <tr> <td></td> <td>อุปกรณ์ล็อค VVP ตลับกุญแจ MORTISE LOCK รุ่น ML-001-E-ENT-SS 1 ชุด</td> <td></td> </tr> <tr> <td></td> <td>VVP ไม้ทุบแกน รุ่น AT-050 แห่งปิดกลม 6 ฟิน ผิวด้าน 1 ชุด</td> <td></td> </tr> <tr> <td></td> <td>มือจับ VVP มือจับกันโยก MORTISE LOCK รุ่น LM-TH002-C-SS ครบชุด 1 ชุด</td> <td></td> </tr> <tr> <td></td> <td>กันชนประตู VVP กันชนประตู รุ่น DT-40L 1 ชุด</td> <td></td> </tr> </table>	ลักษณะการเปิด	บานเปิดคู่	จำนวน 1 บาน	วงกบ	ไม้เนื้อแข็ง 2"x4" ทำสีขาวเทียบสีลามินต		กรอบบาน	โครงคร่าวไม้เนื้อแข็งทึบไม้ขีดหนา 10 มม ปิดผิวลามินต wilsonart 0131M		ลูกพัก	กระจากไม้ หนา 6 มม		อุปกรณ์	บานพับ VVP บานพับ รุ่น SS4325 SS-FT สีสแตนเลสด้าน หัวดัด 4 ชุด			อุปกรณ์ล็อค VVP ตลับกุญแจ MORTISE LOCK รุ่น ML-001-E-ENT-SS 1 ชุด			VVP ไม้ทุบแกน รุ่น AT-050 แห่งปิดกลม 6 ฟิน ผิวด้าน 1 ชุด			มือจับ VVP มือจับกันโยก MORTISE LOCK รุ่น LM-TH002-C-SS ครบชุด 1 ชุด			กันชนประตู VVP กันชนประตู รุ่น DT-40L 1 ชุด																	
ลักษณะการเปิด	บานเปิดคู่พร้อมบานปิดตาย	จำนวน 1 บาน																																																																																														
วงกบ	อลูมิเนียมขนาด 2"x4" หนา 1.5 มม อลูมิเนียมสีด้า																																																																																															
กรอบบาน	กรอบบานอลูมิเนียมสีด้า กว้าง 4"																																																																																															
ลูกพัก	กระจาก ไม้ หนา 6 มม																																																																																															
อุปกรณ์	บานพับ VVP ใช้ครบตั้งในวงกบ รุ่น OC 35 (15NM) 2 จังหวะ 2 ชุด																																																																																															
	อุปกรณ์ล็อค VVP ทุบแกนสลึง-ไข 1ด้าน ปิด 1ด้าน รุ่น V39-SWI สีด้า 1 ชุด																																																																																															
	VVP กลอนประตูบานสลึง FLUSH BOLTS ตัวใหญ่ BS-10 2 ชุด																																																																																															
	มือจับ VVP มือจับ รุ่น HD163 #2365 20x40x800 ผิวด้าน 2 ชุด																																																																																															
ลักษณะการเปิด	บานเปิดคู่	จำนวน 1 บาน																																																																																														
วงกบ	ไม้เนื้อแข็ง 2"x4" ทำสีขาวเทียบสีลามินต																																																																																															
กรอบบาน	โครงคร่าวไม้เนื้อแข็งทึบไม้ขีดหนา 10 มม ปิดผิวลามินต wilsonart 0131M																																																																																															
ลูกพัก	กระจากไม้ หนา 6 มม																																																																																															
อุปกรณ์	บานพับ VVP บานพับ รุ่น SS4325 SS-FT สีสแตนเลสด้าน หัวดัด 4 ชุด																																																																																															
	อุปกรณ์ล็อค VVP ตลับกุญแจ MORTISE LOCK รุ่น ML-001-E-ENT-SS 1 ชุด																																																																																															
	VVP ไม้ทุบแกน รุ่น AT-050 แห่งปิดกลม 6 ฟิน ผิวด้าน 1 ชุด																																																																																															
	มือจับ VVP มือจับกันโยก MORTISE LOCK รุ่น LM-TH002-C-SS ครบชุด 1 ชุด																																																																																															
	กันชนประตู VVP กันชนประตู รุ่น DT-40L 1 ชุด																																																																																															
ลักษณะการเปิด	บานเปิดคู่	จำนวน 1 บาน																																																																																														
วงกบ	ไม้เนื้อแข็ง 2"x4" ทำสีขาวเทียบสีลามินต																																																																																															
กรอบบาน	โครงคร่าวไม้เนื้อแข็งทึบไม้ขีดหนา 10 มม ปิดผิวลามินต wilsonart 0131M																																																																																															
ลูกพัก	กระจากไม้ หนา 6 มม																																																																																															
อุปกรณ์	บานพับ VVP บานพับ รุ่น SS4325 SS-FT สีสแตนเลสด้าน หัวดัด 4 ชุด																																																																																															
	อุปกรณ์ล็อค VVP ตลับกุญแจ MORTISE LOCK รุ่น ML-001-E-ENT-SS 1 ชุด																																																																																															
	VVP ไม้ทุบแกน รุ่น AT-050 แห่งปิดกลม 6 ฟิน ผิวด้าน 1 ชุด																																																																																															
	มือจับ VVP มือจับกันโยก MORTISE LOCK รุ่น LM-TH002-C-SS ครบชุด 1 ชุด																																																																																															
	กันชนประตู VVP กันชนประตู รุ่น DT-40L 1 ชุด																																																																																															
<p>D4</p> <table border="1"> <tr> <td>ลักษณะการเปิด</td> <td>บานเปิดคู่พร้อมบานปิดตาย</td> <td>จำนวน 1 บาน</td> </tr> <tr> <td>วงกบ</td> <td>อลูมิเนียมสีขาว ขนาด 2"x4" หนา 1.5 มม</td> <td></td> </tr> <tr> <td>กรอบบาน</td> <td>อลูมิเนียมสีขาวกว้าง 4"</td> <td></td> </tr> <tr> <td>ลูกพัก</td> <td>กระจากไม้ หนา 6 มม</td> <td></td> </tr> <tr> <td>อุปกรณ์</td> <td>VVP ใช้ครบตั้งในวงกบ รุ่น OC 35 (15NM) 2 จังหวะ 2 ชุด</td> <td></td> </tr> <tr> <td></td> <td>อุปกรณ์ล็อค VVP ทุบแกนสลึง-ไข 1ด้าน ปิด 1ด้าน รุ่น V39-SWI สีด้า 1 ชุด</td> <td></td> </tr> <tr> <td></td> <td>VVP กลอนประตูบานสลึง FLUSH BOLTS ตัวใหญ่ BS-10 2 ชุด</td> <td></td> </tr> <tr> <td></td> <td>มือจับ VVP มือจับ รุ่น HD163 #2365 20x40x800 ผิวด้าน 2 ชุด</td> <td></td> </tr> </table>	ลักษณะการเปิด	บานเปิดคู่พร้อมบานปิดตาย	จำนวน 1 บาน	วงกบ	อลูมิเนียมสีขาว ขนาด 2"x4" หนา 1.5 มม		กรอบบาน	อลูมิเนียมสีขาวกว้าง 4"		ลูกพัก	กระจากไม้ หนา 6 มม		อุปกรณ์	VVP ใช้ครบตั้งในวงกบ รุ่น OC 35 (15NM) 2 จังหวะ 2 ชุด			อุปกรณ์ล็อค VVP ทุบแกนสลึง-ไข 1ด้าน ปิด 1ด้าน รุ่น V39-SWI สีด้า 1 ชุด			VVP กลอนประตูบานสลึง FLUSH BOLTS ตัวใหญ่ BS-10 2 ชุด			มือจับ VVP มือจับ รุ่น HD163 #2365 20x40x800 ผิวด้าน 2 ชุด		<p>D5</p> <table border="1"> <tr> <td>ลักษณะการเปิด</td> <td>บานเปิดเดี่ยว</td> <td>จำนวน 4 บาน</td> </tr> <tr> <td>วงกบ</td> <td>อลูมิเนียมสีขาว ขนาด 2"x4" หนา 1.5 มม</td> <td></td> </tr> <tr> <td>กรอบบาน</td> <td>อลูมิเนียมสีขาวกว้าง 4"</td> <td></td> </tr> <tr> <td>ลูกพัก</td> <td>กระจากไม้ หนา 6 มม</td> <td></td> </tr> <tr> <td>อุปกรณ์</td> <td>บานพับ VVP ใช้ครบตั้งในวงกบ รุ่น OC 35 (15NM) 2 จังหวะ 1 ชุด</td> <td></td> </tr> <tr> <td></td> <td>อุปกรณ์ล็อค VVP ทุบแกนสลึง-ไข 1ด้าน ปิด 1ด้าน รุ่น V39-SWI สีด้า 1 ชุด</td> <td></td> </tr> <tr> <td></td> <td>มือจับ VVP มือจับ รุ่น HD163 #2365 20x40x800 ผิวด้าน 1 ชุด</td> <td></td> </tr> </table>	ลักษณะการเปิด	บานเปิดเดี่ยว	จำนวน 4 บาน	วงกบ	อลูมิเนียมสีขาว ขนาด 2"x4" หนา 1.5 มม		กรอบบาน	อลูมิเนียมสีขาวกว้าง 4"		ลูกพัก	กระจากไม้ หนา 6 มม		อุปกรณ์	บานพับ VVP ใช้ครบตั้งในวงกบ รุ่น OC 35 (15NM) 2 จังหวะ 1 ชุด			อุปกรณ์ล็อค VVP ทุบแกนสลึง-ไข 1ด้าน ปิด 1ด้าน รุ่น V39-SWI สีด้า 1 ชุด			มือจับ VVP มือจับ รุ่น HD163 #2365 20x40x800 ผิวด้าน 1 ชุด		<p>D6</p> <table border="1"> <tr> <td>ลักษณะการเปิด</td> <td>บานเปิดเดี่ยว</td> <td>จำนวน 2 บาน</td> </tr> <tr> <td>วงกบ</td> <td>ไม้เนื้อแข็ง 2"x4" ทำสีขาวเทียบสีลามินต</td> <td></td> </tr> <tr> <td>กรอบบาน</td> <td>โครงคร่าวไม้เนื้อแข็งทึบไม้ขีดหนา 10 มม ปิดผิวลามินต wilsonart 0131M</td> <td></td> </tr> <tr> <td>ลูกพัก</td> <td>-</td> <td></td> </tr> <tr> <td>อุปกรณ์</td> <td>บานพับ VVP บานพับ รุ่น SS4325 SS-FT สีสแตนเลสด้าน หัวดัด 4 ชุด</td> <td></td> </tr> <tr> <td></td> <td>อุปกรณ์ล็อค VVP ตลับกุญแจ MORTISE LOCK รุ่น ML-001-E-ENT-SS 1 ชุด</td> <td></td> </tr> <tr> <td></td> <td>VVP ไม้ทุบแกน รุ่น AT-050 แห่งปิดกลม 6 ฟิน ผิวด้าน 1 ชุด</td> <td></td> </tr> <tr> <td></td> <td>มือจับ VVP มือจับกันโยก MORTISE LOCK รุ่น LM-TH002-C-SS ครบชุด 1 ชุด</td> <td></td> </tr> <tr> <td></td> <td>กันชนประตู VVP กันชนประตู รุ่น DT-40L 1 ชุด</td> <td></td> </tr> </table>	ลักษณะการเปิด	บานเปิดเดี่ยว	จำนวน 2 บาน	วงกบ	ไม้เนื้อแข็ง 2"x4" ทำสีขาวเทียบสีลามินต		กรอบบาน	โครงคร่าวไม้เนื้อแข็งทึบไม้ขีดหนา 10 มม ปิดผิวลามินต wilsonart 0131M		ลูกพัก	-		อุปกรณ์	บานพับ VVP บานพับ รุ่น SS4325 SS-FT สีสแตนเลสด้าน หัวดัด 4 ชุด			อุปกรณ์ล็อค VVP ตลับกุญแจ MORTISE LOCK รุ่น ML-001-E-ENT-SS 1 ชุด			VVP ไม้ทุบแกน รุ่น AT-050 แห่งปิดกลม 6 ฟิน ผิวด้าน 1 ชุด			มือจับ VVP มือจับกันโยก MORTISE LOCK รุ่น LM-TH002-C-SS ครบชุด 1 ชุด			กันชนประตู VVP กันชนประตู รุ่น DT-40L 1 ชุด		<p>D7</p> <table border="1"> <tr> <td>ลักษณะการเปิด</td> <td>บานเปิดเดี่ยวพร้อมบานปิดตาย</td> <td>จำนวน 2 บาน</td> </tr> <tr> <td>วงกบ</td> <td>อลูมิเนียมสีขาว ขนาด 2"x4" หนา 1.5 มม</td> <td></td> </tr> <tr> <td>กรอบบาน</td> <td>อลูมิเนียมสีขาวกว้าง 4"</td> <td></td> </tr> <tr> <td>ลูกพัก</td> <td>กระจาก ไม้ หนา 6 มม</td> <td></td> </tr> <tr> <td>อุปกรณ์</td> <td>บานพับ VVP ใช้ครบตั้งในวงกบ รุ่น OC 35 (15NM) 2 จังหวะ 1 ชุด</td> <td></td> </tr> <tr> <td></td> <td>อุปกรณ์ล็อค VVP ทุบแกนสลึง-ไข 1ด้าน ปิด 1ด้าน รุ่น V39-SWI สีด้า 1 ชุด</td> <td></td> </tr> <tr> <td></td> <td>มือจับ VVP มือจับ รุ่น HD163 #2365 20x40x800 ผิวด้าน 1 ชุด</td> <td></td> </tr> </table>	ลักษณะการเปิด	บานเปิดเดี่ยวพร้อมบานปิดตาย	จำนวน 2 บาน	วงกบ	อลูมิเนียมสีขาว ขนาด 2"x4" หนา 1.5 มม		กรอบบาน	อลูมิเนียมสีขาวกว้าง 4"		ลูกพัก	กระจาก ไม้ หนา 6 มม		อุปกรณ์	บานพับ VVP ใช้ครบตั้งในวงกบ รุ่น OC 35 (15NM) 2 จังหวะ 1 ชุด			อุปกรณ์ล็อค VVP ทุบแกนสลึง-ไข 1ด้าน ปิด 1ด้าน รุ่น V39-SWI สีด้า 1 ชุด			มือจับ VVP มือจับ รุ่น HD163 #2365 20x40x800 ผิวด้าน 1 ชุด	
ลักษณะการเปิด	บานเปิดคู่พร้อมบานปิดตาย	จำนวน 1 บาน																																																																																														
วงกบ	อลูมิเนียมสีขาว ขนาด 2"x4" หนา 1.5 มม																																																																																															
กรอบบาน	อลูมิเนียมสีขาวกว้าง 4"																																																																																															
ลูกพัก	กระจากไม้ หนา 6 มม																																																																																															
อุปกรณ์	VVP ใช้ครบตั้งในวงกบ รุ่น OC 35 (15NM) 2 จังหวะ 2 ชุด																																																																																															
	อุปกรณ์ล็อค VVP ทุบแกนสลึง-ไข 1ด้าน ปิด 1ด้าน รุ่น V39-SWI สีด้า 1 ชุด																																																																																															
	VVP กลอนประตูบานสลึง FLUSH BOLTS ตัวใหญ่ BS-10 2 ชุด																																																																																															
	มือจับ VVP มือจับ รุ่น HD163 #2365 20x40x800 ผิวด้าน 2 ชุด																																																																																															
ลักษณะการเปิด	บานเปิดเดี่ยว	จำนวน 4 บาน																																																																																														
วงกบ	อลูมิเนียมสีขาว ขนาด 2"x4" หนา 1.5 มม																																																																																															
กรอบบาน	อลูมิเนียมสีขาวกว้าง 4"																																																																																															
ลูกพัก	กระจากไม้ หนา 6 มม																																																																																															
อุปกรณ์	บานพับ VVP ใช้ครบตั้งในวงกบ รุ่น OC 35 (15NM) 2 จังหวะ 1 ชุด																																																																																															
	อุปกรณ์ล็อค VVP ทุบแกนสลึง-ไข 1ด้าน ปิด 1ด้าน รุ่น V39-SWI สีด้า 1 ชุด																																																																																															
	มือจับ VVP มือจับ รุ่น HD163 #2365 20x40x800 ผิวด้าน 1 ชุด																																																																																															
ลักษณะการเปิด	บานเปิดเดี่ยว	จำนวน 2 บาน																																																																																														
วงกบ	ไม้เนื้อแข็ง 2"x4" ทำสีขาวเทียบสีลามินต																																																																																															
กรอบบาน	โครงคร่าวไม้เนื้อแข็งทึบไม้ขีดหนา 10 มม ปิดผิวลามินต wilsonart 0131M																																																																																															
ลูกพัก	-																																																																																															
อุปกรณ์	บานพับ VVP บานพับ รุ่น SS4325 SS-FT สีสแตนเลสด้าน หัวดัด 4 ชุด																																																																																															
	อุปกรณ์ล็อค VVP ตลับกุญแจ MORTISE LOCK รุ่น ML-001-E-ENT-SS 1 ชุด																																																																																															
	VVP ไม้ทุบแกน รุ่น AT-050 แห่งปิดกลม 6 ฟิน ผิวด้าน 1 ชุด																																																																																															
	มือจับ VVP มือจับกันโยก MORTISE LOCK รุ่น LM-TH002-C-SS ครบชุด 1 ชุด																																																																																															
	กันชนประตู VVP กันชนประตู รุ่น DT-40L 1 ชุด																																																																																															
ลักษณะการเปิด	บานเปิดเดี่ยวพร้อมบานปิดตาย	จำนวน 2 บาน																																																																																														
วงกบ	อลูมิเนียมสีขาว ขนาด 2"x4" หนา 1.5 มม																																																																																															
กรอบบาน	อลูมิเนียมสีขาวกว้าง 4"																																																																																															
ลูกพัก	กระจาก ไม้ หนา 6 มม																																																																																															
อุปกรณ์	บานพับ VVP ใช้ครบตั้งในวงกบ รุ่น OC 35 (15NM) 2 จังหวะ 1 ชุด																																																																																															
	อุปกรณ์ล็อค VVP ทุบแกนสลึง-ไข 1ด้าน ปิด 1ด้าน รุ่น V39-SWI สีด้า 1 ชุด																																																																																															
	มือจับ VVP มือจับ รุ่น HD163 #2365 20x40x800 ผิวด้าน 1 ชุด																																																																																															
<p>D8</p> <table border="1"> <tr> <td>ลักษณะการเปิด</td> <td>บานเปิดเดี่ยว</td> <td>จำนวน 4 บาน</td> </tr> <tr> <td>วงกบ</td> <td>ไม้เนื้อแข็ง 2"x4" ทำสีขาวเทียบสีลามินต</td> <td></td> </tr> <tr> <td>กรอบบาน</td> <td>โครงคร่าวไม้เนื้อแข็งทึบไม้ขีดหนา 10 มม ปิดผิวลามินต wilsonart 0131M</td> <td></td> </tr> <tr> <td>ลูกพัก</td> <td>กระจากไม้ หนา 6 มม</td> <td></td> </tr> <tr> <td>อุปกรณ์</td> <td>บานพับ VVP บานพับ รุ่น SS4325 SS-FT สีสแตนเลสด้าน หัวดัด 4 ชุด</td> <td></td> </tr> <tr> <td></td> <td>อุปกรณ์ล็อค VVP ตลับกุญแจ MORTISE LOCK รุ่น ML-001-E-ENT-SS 1 ชุด</td> <td></td> </tr> <tr> <td></td> <td>VVP ไม้ทุบแกน รุ่น AT-050 แห่งปิดกลม 6 ฟิน ผิวด้าน 1 ชุด</td> <td></td> </tr> <tr> <td></td> <td>มือจับ VVP มือจับกันโยก MORTISE LOCK รุ่น LM-TH002-C-SS ครบชุด 1 ชุด</td> <td></td> </tr> <tr> <td></td> <td>กันชนประตู VVP กันชนประตู รุ่น DT-40L 1 ชุด</td> <td></td> </tr> </table>	ลักษณะการเปิด	บานเปิดเดี่ยว	จำนวน 4 บาน	วงกบ	ไม้เนื้อแข็ง 2"x4" ทำสีขาวเทียบสีลามินต		กรอบบาน	โครงคร่าวไม้เนื้อแข็งทึบไม้ขีดหนา 10 มม ปิดผิวลามินต wilsonart 0131M		ลูกพัก	กระจากไม้ หนา 6 มม		อุปกรณ์	บานพับ VVP บานพับ รุ่น SS4325 SS-FT สีสแตนเลสด้าน หัวดัด 4 ชุด			อุปกรณ์ล็อค VVP ตลับกุญแจ MORTISE LOCK รุ่น ML-001-E-ENT-SS 1 ชุด			VVP ไม้ทุบแกน รุ่น AT-050 แห่งปิดกลม 6 ฟิน ผิวด้าน 1 ชุด			มือจับ VVP มือจับกันโยก MORTISE LOCK รุ่น LM-TH002-C-SS ครบชุด 1 ชุด			กันชนประตู VVP กันชนประตู รุ่น DT-40L 1 ชุด		<p>D9</p> <table border="1"> <tr> <td>ลักษณะการเปิด</td> <td>บานเปิดเดี่ยวพร้อมบานปิดตาย</td> <td>จำนวน 1 บาน</td> </tr> <tr> <td>วงกบ</td> <td>อลูมิเนียมสีขาว ขนาด 2"x4" หนา 1.5 มม</td> <td></td> </tr> <tr> <td>กรอบบาน</td> <td>กรอบบานอลูมิเนียมสีด้า กว้าง 4"</td> <td></td> </tr> <tr> <td>ลูกพัก</td> <td>กระจากไม้ หนา 6 มม</td> <td></td> </tr> <tr> <td>อุปกรณ์</td> <td>บานพับ VVP ใช้ครบตั้งในวงกบ รุ่น OC 35 (15NM) 2 จังหวะ 1 ชุด</td> <td></td> </tr> <tr> <td></td> <td>อุปกรณ์ล็อค VVP ทุบแกนสลึง-ไข 1ด้าน ปิด 1ด้าน รุ่น V39-SWI สีด้า 1 ชุด</td> <td></td> </tr> <tr> <td></td> <td>มือจับ VVP มือจับ รุ่น HD163 #2365 20x40x800 ผิวด้าน 1 ชุด</td> <td></td> </tr> </table>	ลักษณะการเปิด	บานเปิดเดี่ยวพร้อมบานปิดตาย	จำนวน 1 บาน	วงกบ	อลูมิเนียมสีขาว ขนาด 2"x4" หนา 1.5 มม		กรอบบาน	กรอบบานอลูมิเนียมสีด้า กว้าง 4"		ลูกพัก	กระจากไม้ หนา 6 มม		อุปกรณ์	บานพับ VVP ใช้ครบตั้งในวงกบ รุ่น OC 35 (15NM) 2 จังหวะ 1 ชุด			อุปกรณ์ล็อค VVP ทุบแกนสลึง-ไข 1ด้าน ปิด 1ด้าน รุ่น V39-SWI สีด้า 1 ชุด			มือจับ VVP มือจับ รุ่น HD163 #2365 20x40x800 ผิวด้าน 1 ชุด		<p>1 จำนวน 1 บาน</p> <table border="1"> <tr> <td>ลักษณะการเปิด</td> <td>หน้าต่างบานปิดตาย</td> <td></td> </tr> <tr> <td>วงกบ</td> <td>อลูมิเนียมสีขาว ขนาด 2"x4" หนา 1.5 มม</td> <td></td> </tr> <tr> <td>กรอบบาน</td> <td>อลูมิเนียมสีขาวกว้าง 4"</td> <td></td> </tr> <tr> <td>ลูกพัก</td> <td>กระจาก ไม้ หนา 6 มม</td> <td></td> </tr> <tr> <td>อุปกรณ์</td> <td></td> <td></td> </tr> </table>	ลักษณะการเปิด	หน้าต่างบานปิดตาย		วงกบ	อลูมิเนียมสีขาว ขนาด 2"x4" หนา 1.5 มม		กรอบบาน	อลูมิเนียมสีขาวกว้าง 4"		ลูกพัก	กระจาก ไม้ หนา 6 มม		อุปกรณ์			<p>2 จำนวน 2 บาน</p> <table border="1"> <tr> <td>ลักษณะการเปิด</td> <td>หน้าต่างบานปิดตาย</td> <td></td> </tr> <tr> <td>วงกบ</td> <td>อลูมิเนียมสีขาว ขนาด 2"x4" หนา 1.5 มม</td> <td></td> </tr> <tr> <td>กรอบบาน</td> <td>อลูมิเนียมสีขาวกว้าง 4"</td> <td></td> </tr> <tr> <td>ลูกพัก</td> <td>กระจาก ไม้ หนา 6 มม</td> <td></td> </tr> <tr> <td>อุปกรณ์</td> <td></td> <td></td> </tr> </table>	ลักษณะการเปิด	หน้าต่างบานปิดตาย		วงกบ	อลูมิเนียมสีขาว ขนาด 2"x4" หนา 1.5 มม		กรอบบาน	อลูมิเนียมสีขาวกว้าง 4"		ลูกพัก	กระจาก ไม้ หนา 6 มม		อุปกรณ์																	
ลักษณะการเปิด	บานเปิดเดี่ยว	จำนวน 4 บาน																																																																																														
วงกบ	ไม้เนื้อแข็ง 2"x4" ทำสีขาวเทียบสีลามินต																																																																																															
กรอบบาน	โครงคร่าวไม้เนื้อแข็งทึบไม้ขีดหนา 10 มม ปิดผิวลามินต wilsonart 0131M																																																																																															
ลูกพัก	กระจากไม้ หนา 6 มม																																																																																															
อุปกรณ์	บานพับ VVP บานพับ รุ่น SS4325 SS-FT สีสแตนเลสด้าน หัวดัด 4 ชุด																																																																																															
	อุปกรณ์ล็อค VVP ตลับกุญแจ MORTISE LOCK รุ่น ML-001-E-ENT-SS 1 ชุด																																																																																															
	VVP ไม้ทุบแกน รุ่น AT-050 แห่งปิดกลม 6 ฟิน ผิวด้าน 1 ชุด																																																																																															
	มือจับ VVP มือจับกันโยก MORTISE LOCK รุ่น LM-TH002-C-SS ครบชุด 1 ชุด																																																																																															
	กันชนประตู VVP กันชนประตู รุ่น DT-40L 1 ชุด																																																																																															
ลักษณะการเปิด	บานเปิดเดี่ยวพร้อมบานปิดตาย	จำนวน 1 บาน																																																																																														
วงกบ	อลูมิเนียมสีขาว ขนาด 2"x4" หนา 1.5 มม																																																																																															
กรอบบาน	กรอบบานอลูมิเนียมสีด้า กว้าง 4"																																																																																															
ลูกพัก	กระจากไม้ หนา 6 มม																																																																																															
อุปกรณ์	บานพับ VVP ใช้ครบตั้งในวงกบ รุ่น OC 35 (15NM) 2 จังหวะ 1 ชุด																																																																																															
	อุปกรณ์ล็อค VVP ทุบแกนสลึง-ไข 1ด้าน ปิด 1ด้าน รุ่น V39-SWI สีด้า 1 ชุด																																																																																															
	มือจับ VVP มือจับ รุ่น HD163 #2365 20x40x800 ผิวด้าน 1 ชุด																																																																																															
ลักษณะการเปิด	หน้าต่างบานปิดตาย																																																																																															
วงกบ	อลูมิเนียมสีขาว ขนาด 2"x4" หนา 1.5 มม																																																																																															
กรอบบาน	อลูมิเนียมสีขาวกว้าง 4"																																																																																															
ลูกพัก	กระจาก ไม้ หนา 6 มม																																																																																															
อุปกรณ์																																																																																																
ลักษณะการเปิด	หน้าต่างบานปิดตาย																																																																																															
วงกบ	อลูมิเนียมสีขาว ขนาด 2"x4" หนา 1.5 มม																																																																																															
กรอบบาน	อลูมิเนียมสีขาวกว้าง 4"																																																																																															
ลูกพัก	กระจาก ไม้ หนา 6 มม																																																																																															
อุปกรณ์																																																																																																
			<p>3 จำนวน 2 บาน</p> <table border="1"> <tr> <td>ลักษณะการเปิด</td> <td>หน้าต่างบานปิดตาย</td> <td></td> </tr> <tr> <td>วงกบ</td> <td>อลูมิเนียมสีขาว ขนาด 2"x4" หนา 1.5 มม</td> <td></td> </tr> <tr> <td>กรอบบาน</td> <td>อลูมิเนียมสีขาวกว้าง 4"</td> <td></td> </tr> <tr> <td>ลูกพัก</td> <td>กระจาก ไม้ หนา 6 มม</td> <td></td> </tr> <tr> <td>อุปกรณ์</td> <td></td> <td></td> </tr> </table>	ลักษณะการเปิด	หน้าต่างบานปิดตาย		วงกบ	อลูมิเนียมสีขาว ขนาด 2"x4" หนา 1.5 มม		กรอบบาน	อลูมิเนียมสีขาวกว้าง 4"		ลูกพัก	กระจาก ไม้ หนา 6 มม		อุปกรณ์																																																																																
ลักษณะการเปิด	หน้าต่างบานปิดตาย																																																																																															
วงกบ	อลูมิเนียมสีขาว ขนาด 2"x4" หนา 1.5 มม																																																																																															
กรอบบาน	อลูมิเนียมสีขาวกว้าง 4"																																																																																															
ลูกพัก	กระจาก ไม้ หนา 6 มม																																																																																															
อุปกรณ์																																																																																																

- L1 Laminate ของ Wilsonart No.4069H-EM Desert Oak ไม้ลายไม้แนวตั้ง หรือเทียบเท่า Formica, Greenlam, Fineness
- L2 Laminate ของ Wilsonart No.0131M Solid White หรือเทียบเท่า Formica, Greenlam, Fineness
- SK1 บัวพื้น Aluminium ของ Aluminiumthai ขนาด สูง 15 ซม หน้า 5 มม หรือเทียบเท่า
- ST1 หินอ่อนเทียม สีขาวเมล็ดดาว ของ THC Code : Snow Pearl หน้า 15 มม.

เจ้าของโครงการ :



มหาวิทยาลัยวลัยลักษณ์
WALAILAK UNIVERSITY



Let's Design
บริษัท ไลตส์ ดีไซน์ จำกัด
เลขที่ 111/111 หมู่ 10 ตำบลวังน้อย อำเภอวังน้อย จังหวัดพระนครศรีอยุธยา 19100 โทร 036 257 257

PROJECT
อาคารส่งเสริมผู้ประกอบการ และนวัตกรรม

LOCATION
มหาวิทยาลัยวลัยลักษณ์
222 ตำบลไทยบุรี
อำเภอท่าศาลา จังหวัดนครศรีธรรมราช 80160

ARCHITECTS:
นายสนธยา คงชัย สสจ 1860

นายชัยภัทร บัวคุด ภสจ 19754

INTERIOR DESIGN
Let's Design Co.,Ltd
นายกันต์ รอดสวัสดิ์ ส-สน 217
นางกิ่งกัญญา รอดสวัสดิ์ ส-สน 218
นางสาวปัทมา เจริญพันธ์ สสจ 2678
นางสาวกัญจกรณัฐ ธิว่อง
กัญจกรณัฐ ธิว่อง

STRUCTURE ENGINEERS :
Let's Design Co.,Ltd
นายสมภพ เจริญศรีรักษ์ วย1754

วิศวกรผู้ตรวจสอบงานโครงสร้าง :

ELECTRICAL ENGINEERS :
Let's Design Co.,Ltd
นายณัฐวัฒน์ จารุโกวิทวัฒน์ วทศ 808

รณวัฒน์ ต้นปืชวลี สทศ 2287
ธนาธิป อภาวณิช

PLUMBING ENGINEER :
Let's Design Co.,Ltd
มานิตย์ เมืองคำ วทศ 808

ENVIRONMENTAL ENGINEER :
Let's Design Co.,Ltd
อำนาจ สีลาวัฒนานนท์ สสจ 305

MECHANICAL ENGINEERS :
Let's Design Co.,Ltd
มานิตย์ เมืองคำ วทศ 808

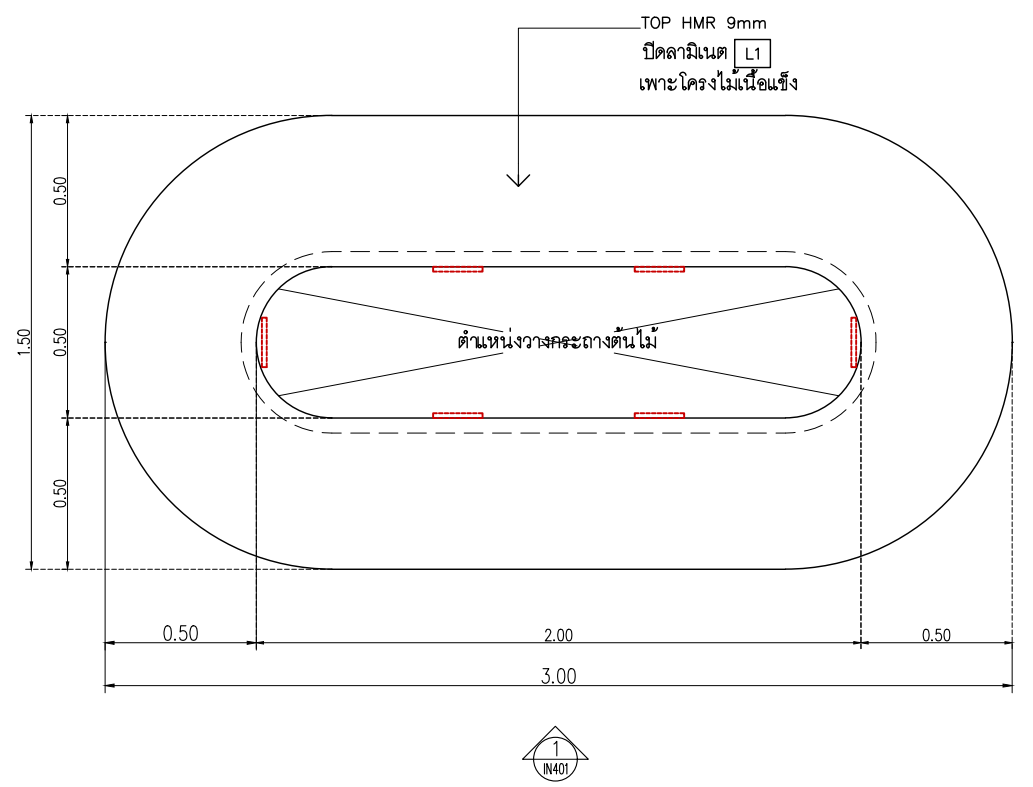
DRAWING DATE :
DRAWING TITLE :
แบบขยาย B-01 (1/1)
อาคาร C82

DATE	DESCRIPTION

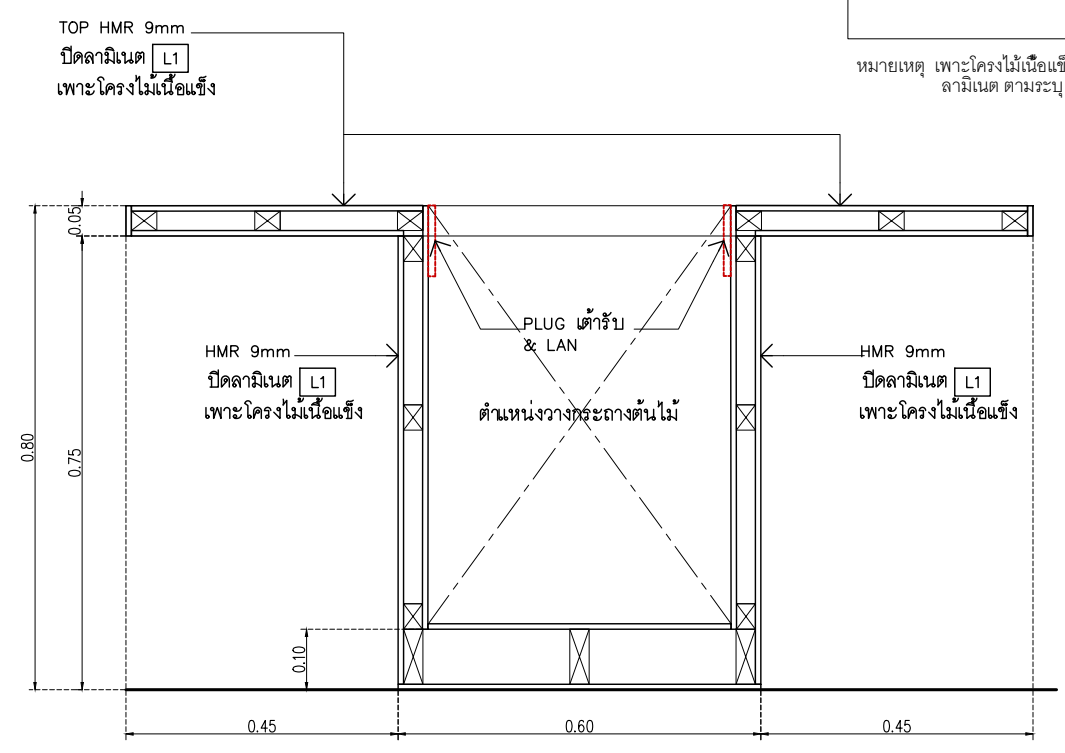
JOB NUMBER :
CHECKED :
APPROVED :
DRAWN BY :

DWG. NUMBER
IN401
TOTAL

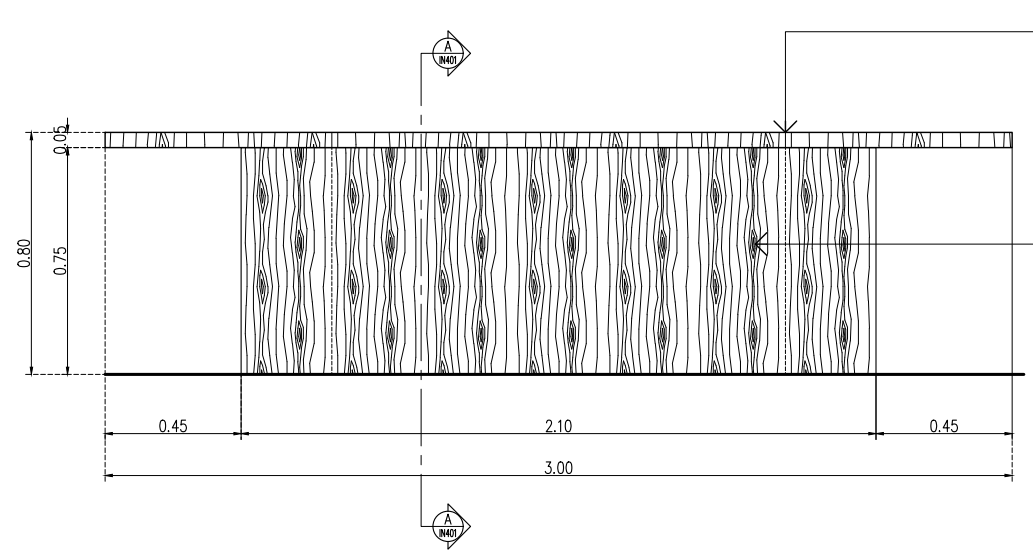
NOTE
This Drawing is Copyright. All Contractors Must
Check All Dimensions On Site Only Figured Dimensions
And Grid Lines Are To Be Worked From
Discrepancies Must Be Reported Immediately To Be
The Architect Or Engineer Concerned Before Proceeding



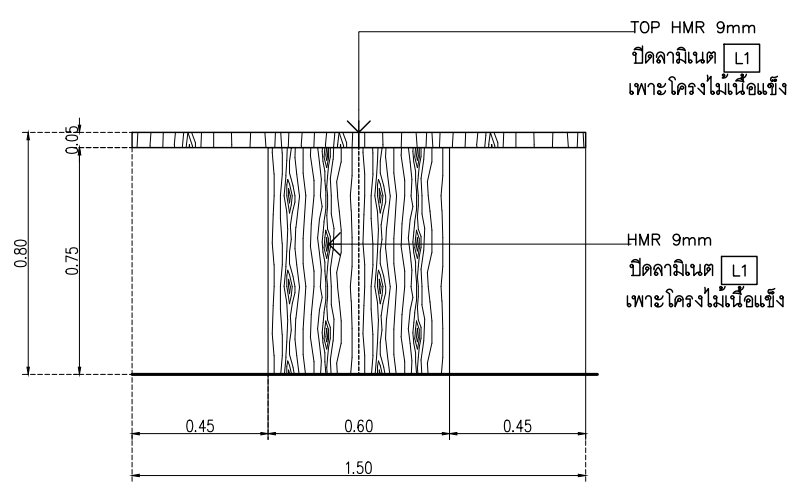
PLAN แบบขยาย B-01
SCALE 1 : 25



SECTION A-A
SCALE 1 : 12.5



ELEVATION 1
SCALE 1 : 25



ELEVATION 2
SCALE 1 : 25

- L1 Laminate ขอบ Wilsonart No.4069H-EM Desert Oak ไม้ลายไม้แนวตั้ง หรือเทียบเท่า Formica, Greenlam, Fineness
- L2 Laminate ขอบ Wilsonart No.0131M Solid White หรือเทียบเท่า Formica, Greenlam, Fineness
- SK1 บัวพื้น Aluminium ขอบ Aluminiumthai ขนาด สูง 15 ซม หน้า 5 มม หรือเทียบเท่า
- ST1 หินอ่อนเทียม สีขาวเมล็ดดาว ของ THC Code : Snow Pearl หน้า 15 มม

หมายเหตุ เพาะโครงไม้เนื้อแข็งกรุ HMR 9mm ปิดผิวด้วย ลามิเนต ตามระบุ



PROJECT
อาคารส่งเสริมประกอบการ
และนันทนาการ

LOCATION
มหาวิทยาลัยวลัยลักษณ์
222 ตำบลไทยบุรี
อำเภอท่าศาลา จังหวัดนครศรีธรรมราช 80160

ARCHITECTS:
นายสนธยา คงชัย สสอ 1860

นายชัยภัทร บัวผด ภสอ 19754

INTERIOR DESIGN
Let's Design Co.,Ltd

นายกานต์ รอดสวัสดิ์ ส-สน 217

นางกิ่งกานต์ รอดสวัสดิ์ ส-สน 218

นางสาวปัทมา เจริญนันทน์ สสอ 2678

นางสาวกัทธกรรณ์ พิรุณทอง
กัทธกรรณ์ พิรุณทอง

STRUCTURE ENGINEERS:
Let's Design Co.,Ltd

นายสมภพ เจริญศรีรักษ์ วย1754

วิศวกรผู้ตรวจสอบงานโครงสร้าง :

ELECTRICAL ENGINEERS:
Let's Design Co.,Ltd

นายณัฐวัฒน์ จารุโกวิทวัฒน์ วทก 808

ธนวัฒน์ ต้นปิลชาติ สทก 2287

PLUMBING ENGINEER:
Let's Design Co.,Ltd

มานิตย์ เมืองคำ วท 808

ENVIRONMENTAL ENGINEER:
Let's Design Co.,Ltd

อำนาจ สีลาวัฒนานนท์ สส 305

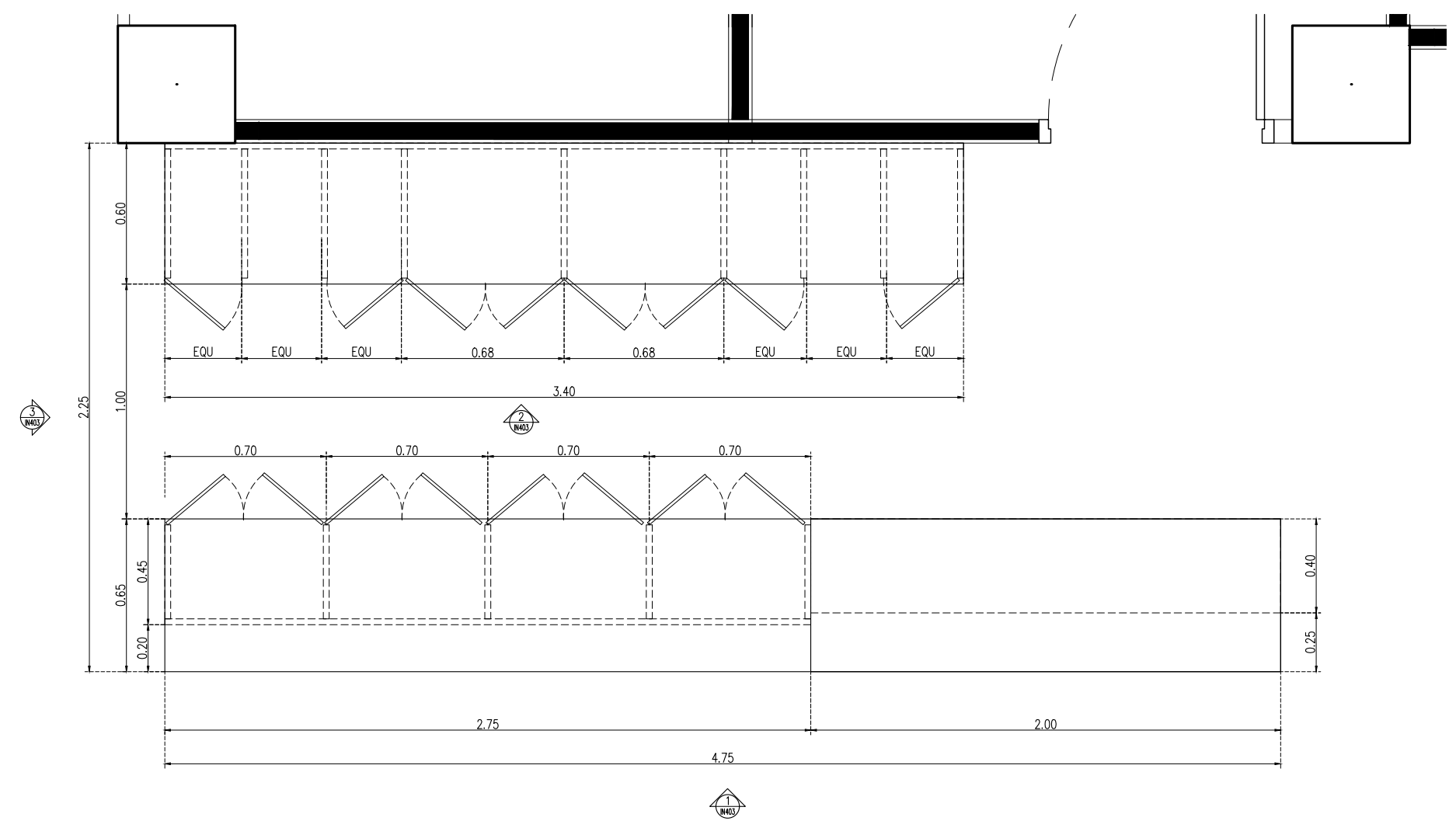
MECHANICAL ENGINEERS:
Let's Design Co.,Ltd

มานิตย์ เมืองคำ วท 808

DRAWING DATE :

DRAWING TITLE :

แบบขยาย B-02 (1/3)
อาคาร C82

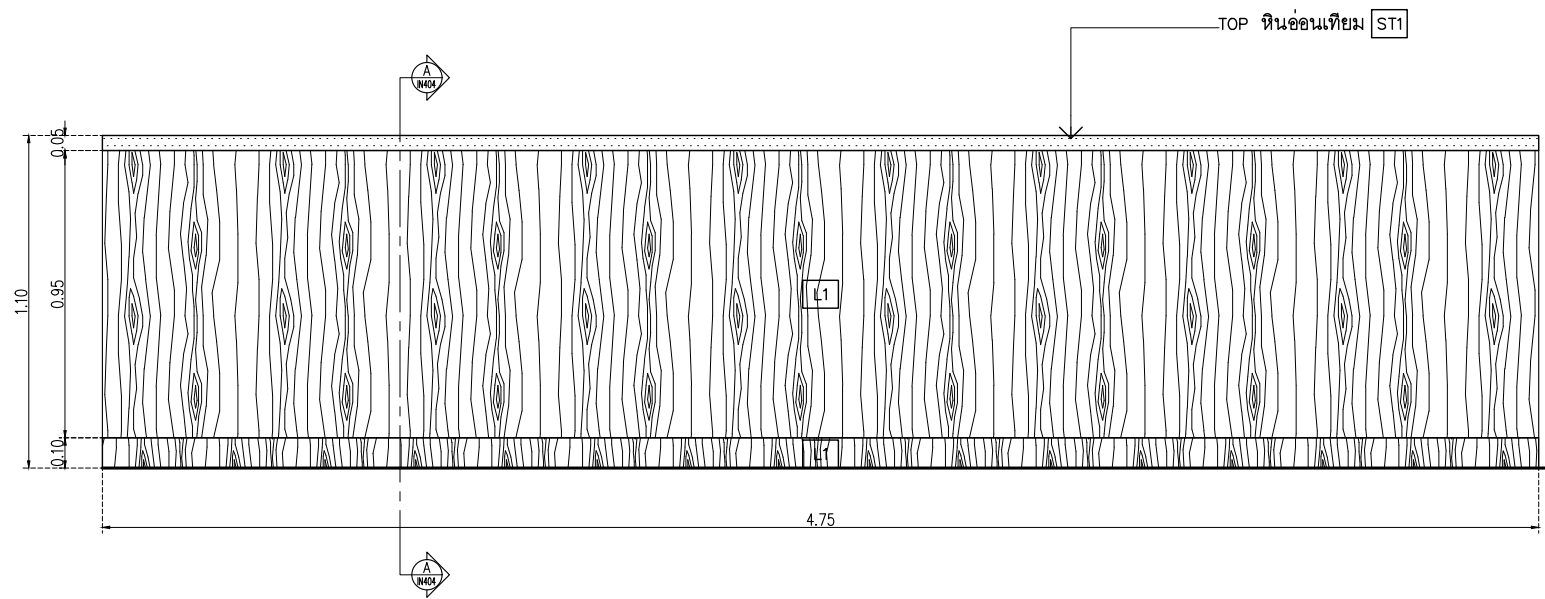


แบบขยาย B02
SCALE 1 : 25

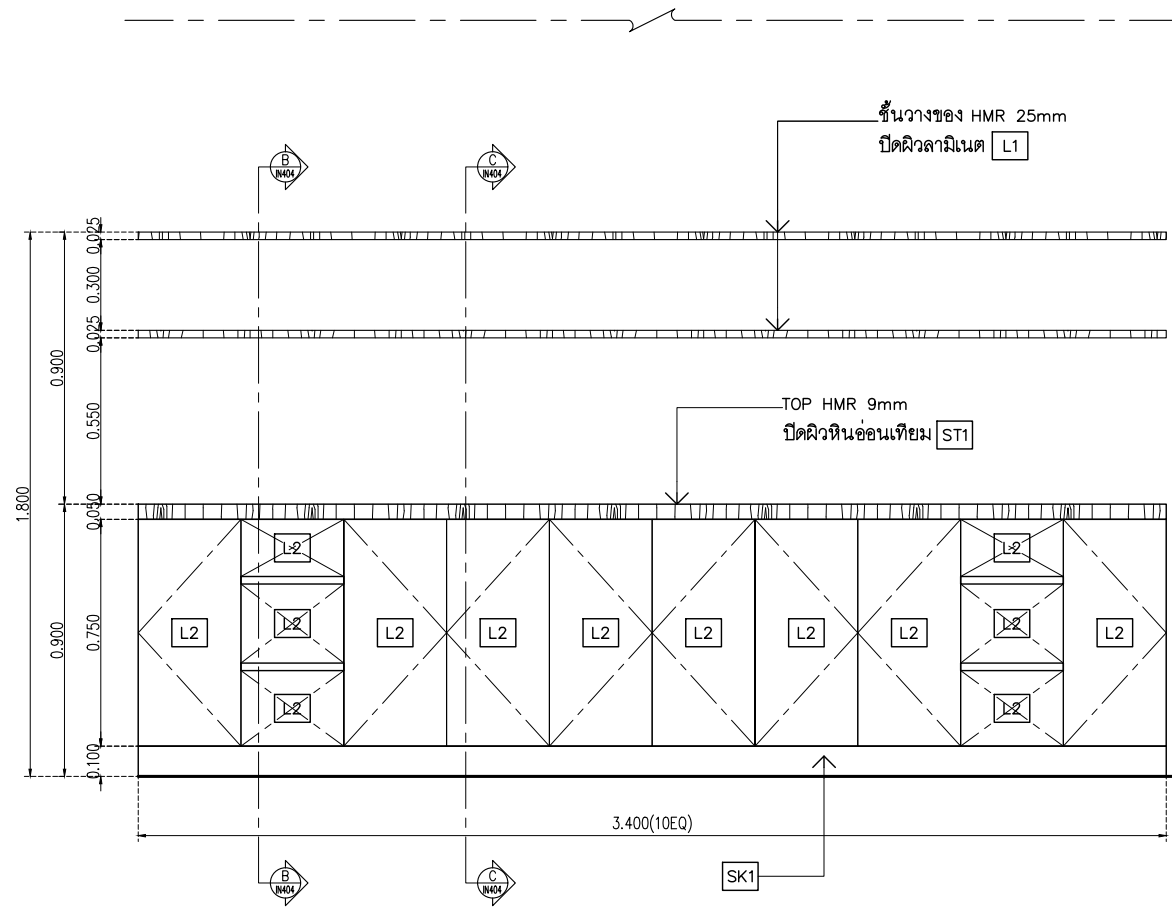
DATE	DESCRIPTION

JOB NUMBER :	DWG. NUMBER
CHECKED :	IN402
APPROVED :	TOTAL
DRAWN BY :	

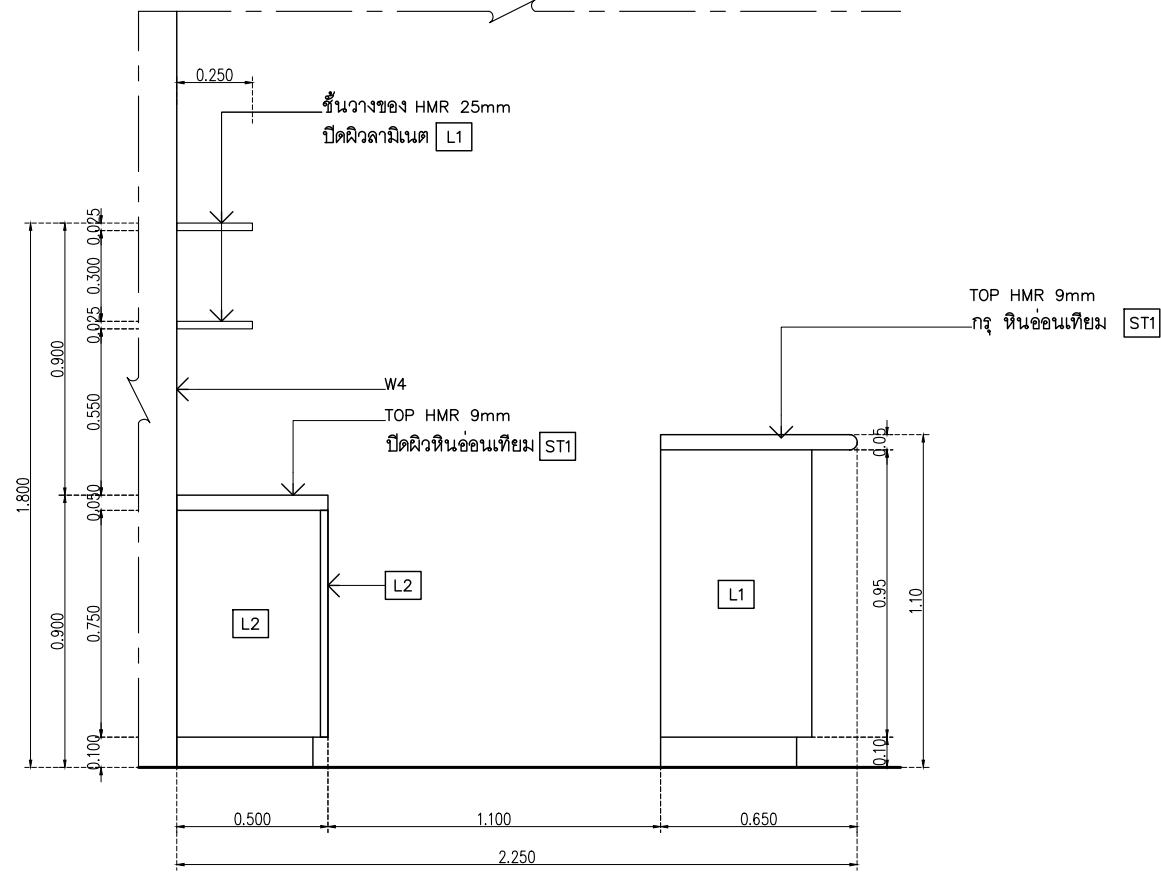
NOTE
This Drawing is Copyright. All Contractors Must
Check All Dimensions On Site Only Figured Dimensions
And Grid Lines Are To Be Worked From
Discrepancies Must Be Reported Immediately To Be
The Architect Or Engineer Concerned Before Processing



ELEVATION 1
SCALE 1 : 25



ELEVATION 2
SCALE 1 : 25



ELEVATION 3
SCALE 1 : 25

- L1 Laminate ของ Wilsonart No.4069H-EM Desert Oak ไม้ลายไม้แนวตั้ง หรือเทียบเท่า Formica, Greenlam, Fineness
- L2 Laminate ของ Wilsonart No.0131M Solid White หรือเทียบเท่า Formica, Greenlam, Fineness
- SK1 บัวพื้น Aluminium ของ Aluminiumthai ขนาด สูง 15 ซม หน้า 5 มม หรือเทียบเท่า
- ST1 หินอ่อนเทียม สีขาวเมล็ดดาว ของ THC Code : Snow Pearl หน้า 15 มม

หมายเหตุ เพาะโครงไม้เนื้อแข็งกรุ HMR 9mm ปิดผิวด้วย ลามิเนต ตามระบุ



PROJECT
อาคารส่งเสริมประชากร และนวัตกรรม

LOCATION
มหาวิทยาลัยวลัยลักษณ์
222 ตำบลไทยบุรี
อำเภอท่าศาลา จังหวัดนครศรีธรรมราช 80160

ARCHITECTS:
นายสนธยา คงชัย สสจ 1860

นายชัยภัทร บัวผด ภสจ 19754

INTERIOR DESIGN
Let's Design Co.,Ltd
นายกันต์ รอดสวัสดิ์ ส-สน 217

นางกิ่งกัญญา รอดสวัสดิ์ ส-สน 218

นางสาวปัทมา เจริญนันทน์ สสจ 2678

นางสาวกัญจกรณีย์ วิสุตอง
กัญจกรณีย์ วิสุตอง

STRUCTURE ENGINEERS:
Let's Design Co.,Ltd
นายสมภพ เจริญศรีรักษ์ วย1754

วิศวกรผู้ตรวจสอบงานโครงสร้าง :

ELECTRICAL ENGINEERS:
Let's Design Co.,Ltd
นายณัฐวัฒน์ งามโกวิทวัฒน์ วทศ 808

ธนวัฒน์ ต้นปรีชา สทศ 2287
ธนวัฒน์ ต้นปรีชา

PLUMBING ENGINEER:
Let's Design Co.,Ltd
มานิตย์ เมืองคำ วทศ 808

ENVIRONMENTAL ENGINEER:
Let's Design Co.,Ltd
อำนาจ สิวาศันนันทน์ สส 305

MECHANICAL ENGINEERS:
Let's Design Co.,Ltd
มานิตย์ เมืองคำ วทศ 808

DRAWING DATE :

DRAWING TITLE :

รูปด้าน B-02 (2/3)
อาคาร CB2

DATE	DESCRIPTION

JOB NUMBER :
CHECKED :
APPROVED :
DRAWN BY :

DWG. NUMBER
IN403
TOTAL

NOTE
This Drawing is Copyright. All Contractors Must
Check All Dimensions On Site Only Figured Dimensions
And Grid Lines Are To Be Worked From
Discrepancies Must Be Reported Immediately To Be
The Architect Or Engineer Concerned Before Proceeding

- L1 Laminate ของ Wilsonart No.4069H-EM Desert Oak ปลายไม้แนวตั้ง หรือเทียบเท่า Formica, Greenlam, Fineness
- L2 Laminate ของ Wilsonart No.0131M Solid White หรือเทียบเท่า Formica, Greenlam, Fineness
- SK1 บัวพื้น Aluminium ของ Aluminiumthai ขนาด สูง 15 ซม หน้า 5 มม หรือเทียบเท่า
- ST1 หินอ่อนเทียม สีขาวเมล็ดดาว ของ THG Code : Snow Pearl หน้า 15 มม

เจ้าของโครงการ :



มหาวิทยาลัยวลัยลักษณ์
WALAILAK UNIVERSITY



PROJECT

อาคารส่งเสริมผู้ประกอบการ
และนวัตกรรม

LOCATION

มหาวิทยาลัยวลัยลักษณ์
222 ตำบลไทยบุรี
อำเภอท่าศาลา จังหวัดนครศรีธรรมราช 80160

ARCHITECTS:

นายสนธยา คงชัย สด 1860

นายชัยภัทร บัวหุด สด 19754

INTERIOR DESIGN
Let's Design Co.,Ltd

นายกันต์ รอดสวัสดิ์ ส-สน 217

นางกัญญากรณ์ รอดสวัสดิ์ ส-สน 218

นางสาวปัทมา เจริญนิรันดร์ สด 2678

นางสาวกัญญากรณ์ รอดสวัสดิ์ ส-สน 218

นางสาวกัญญากรณ์ รอดสวัสดิ์ ส-สน 218

นางสาวกัญญากรณ์ รอดสวัสดิ์ ส-สน 218

นางสาวกัญญากรณ์ รอดสวัสดิ์ ส-สน 218

STRUCTURE ENGINEERS:
Let's Design Co.,Ltd

นายสมภพ เจริญนิรันดร์ วย1754

วิศวกรผู้ตรวจสอบงานโครงสร้าง :

วิศวกรผู้ตรวจสอบงานโครงสร้าง :

วิศวกรผู้ตรวจสอบงานโครงสร้าง :

วิศวกรผู้ตรวจสอบงานโครงสร้าง :

ELECTRICAL ENGINEERS:
Let's Design Co.,Ltd

นายณวินทร์ จารุโศภณวัฒน์ วทศ 808

ธนวัฒน์ ดันปัด สทศ 2287

PLUMBING ENGINEER:
Let's Design Co.,Ltd

ภคินันท์ เมืองคำ วทศ 808

ENVIRONMENTAL ENGINEER:
Let's Design Co.,Ltd

อำนาจ สีลาวัฒนานนท์ สส 305

MECHANICAL ENGINEERS:
Let's Design Co.,Ltd

ภคินันท์ เมืองคำ วทศ 808

DRAWING DATE :

DRAWING TITLE :

รูปตัด B-02 (3/3)

อาคาร CB2

DATE DESCRIPTION

DATE DESCRIPTION

DATE DESCRIPTION

DATE DESCRIPTION

DATE DESCRIPTION

DATE DESCRIPTION

DATE DESCRIPTION

DATE DESCRIPTION

DATE DESCRIPTION

DATE DESCRIPTION

DATE DESCRIPTION

DATE DESCRIPTION

DATE DESCRIPTION

DATE DESCRIPTION

DATE DESCRIPTION

DATE DESCRIPTION

DATE DESCRIPTION

DATE DESCRIPTION

DATE DESCRIPTION

DATE DESCRIPTION

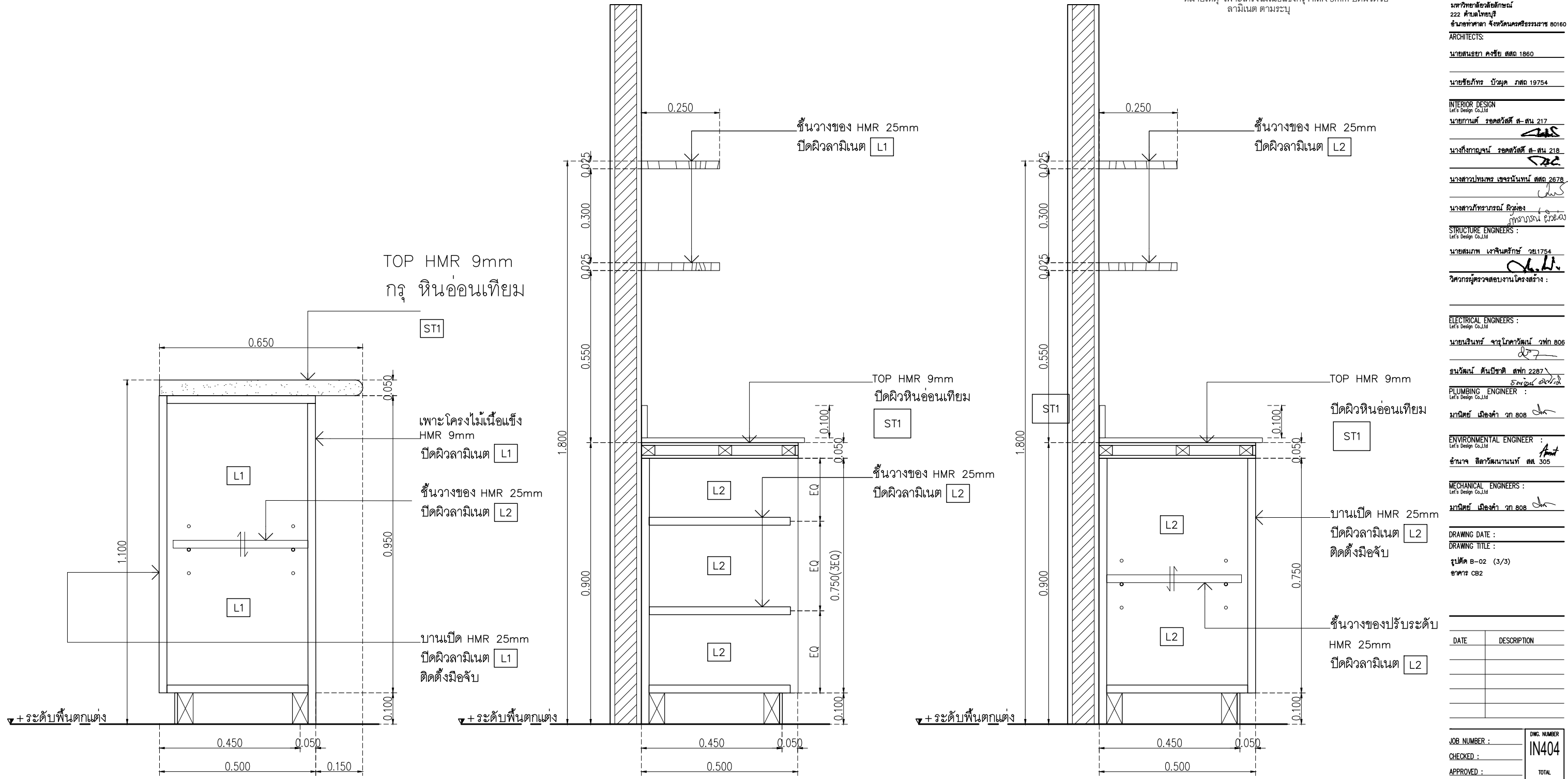
DATE DESCRIPTION

DATE DESCRIPTION

DATE DESCRIPTION

DATE DESCRIPTION

หมายเหตุ เพาะโครงไม้เนื้อแข็งกรุ HMR 9mm ปิดผิวด้วย
ลามิเนต ตามระบุ



SECTION A-A
SCALE 1:12.5

SECTION B-B
SCALE 1:12.5

SECTION C-C
SCALE 1:12.5

NOTE
This Drawing is Copyright All Contractors Must
Check All Dimensions On Site Only Figured Dimensions
And Grid Lines Are To Be Worked From
Discrepancies Must Be Reported Immediately To Be
The Architect Or Engineer Concerned Before Processing

JOB NUMBER :	DWG. NUMBER
CHECKED :	IN404
APPROVED :	TOTAL
DRAWN BY :	

- L1 Laminate ของ Wilsonart No.4069H-EM Desert Oak ไม้ลายไม้แนวตั้ง หรือเทียบเท่า Formica, Greenlam, Fineness
- L2 Laminate ของ Wilsonart No.0131M Solid White หรือเทียบเท่า Formica, Greenlam, Fineness
- SK1 บัวพื้น Aluminium ของ Aluminiumthai ขนาด สูง 15 ซม หน้า 5 มม หรือเทียบเท่า
- ST1 หินอ่อนเทียม สีขาวเมล็ดดาว ของ THC Code : Snow Pearl หน้า 15 มม



PROJECT
อาคารส่งเสริมผู้ประกอบการ และนวัตกรรม

LOCATION
มหาวิทยาลัยวลัยลักษณ์
222 ตำบลไทยบุรี
อำเภอท่าศาลา จังหวัดนครศรีธรรมราช 80160

ARCHITECTS:
นายสนธยา คงชัย สสอ 1860

นายชัยภัทร บัวผุด ภสอ 19754

INTERIOR DESIGN
Let's Design Co.,Ltd
นายกานต์ รอดสวัสดิ์ ส-สน 217
นางกัญญาณี รอดสวัสดิ์ ส-สน 218
นางสาวปัทมา เชาว์นันท์ สสอ 2678
นางสาวกัญจกรรณ์ สีสูง
กัญจกรณี สีสูง

STRUCTURE ENGINEERS :
Let's Design Co.,Ltd
นายสมภพ เจริญศรีรักษ์ วช.1754

วิศวกรผู้ตรวจสอบงานโครงสร้าง :

ELECTRICAL ENGINEERS :
Let's Design Co.,Ltd
นายณัฐวัฒน์ จารุโกวิทวัฒน์ วทศ 808
ธนวัฒน์ ต้นปืชฉลี สทศ 2287
อ.ธนวัฒน์ ต้นปืชฉลี

PLUMBING ENGINEER :
Let's Design Co.,Ltd
มานิตย์ เมืองคำ วทศ 808

ENVIRONMENTAL ENGINEER :
Let's Design Co.,Ltd
อำนาจ สีลาวัฒนนันท์ สส 305

MECHANICAL ENGINEERS :
Let's Design Co.,Ltd
มานิตย์ เมืองคำ วทศ 808

DRAWING DATE :
DRAWING TITLE :
แบบขยาย B-03 (1/1)
อาคาร C82

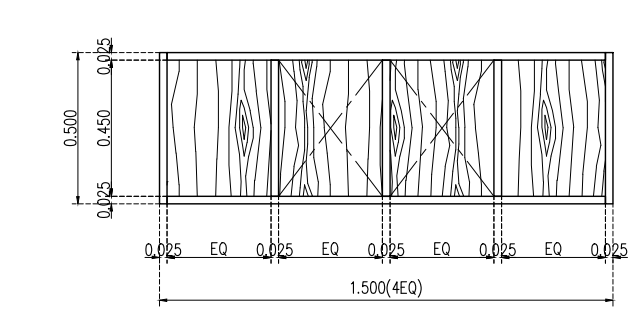
DATE	DESCRIPTION

JOB NUMBER :
CHECKED :
APPROVED :
DRAWN BY :

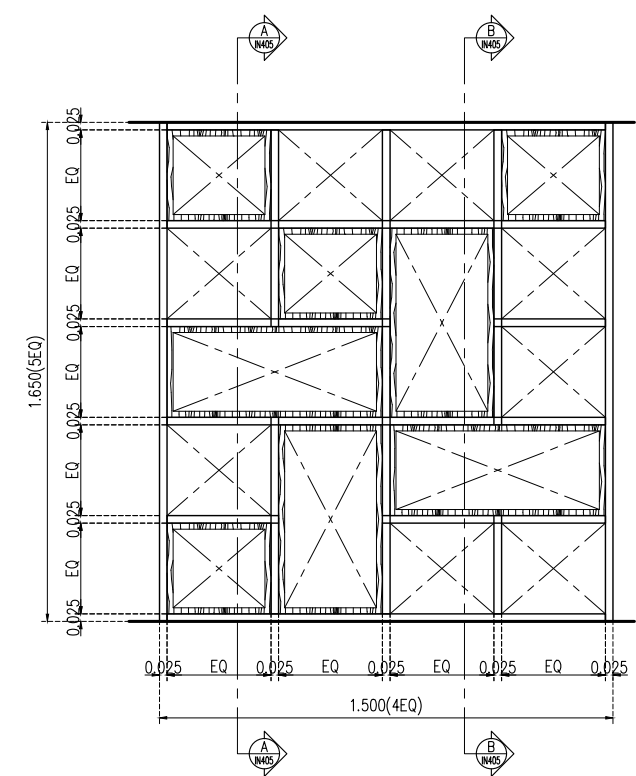
DWG. NUMBER
IN405
TOTAL

NOTE
This Drawing is Copyright. All Contractors Must Check All Dimensions On Site. Only Figured Dimensions And Grid Lines Are To Be Worked From. Discrepancies Must Be Reported Immediately To Be The Architect Or Engineer Concerned Before Proceeding.

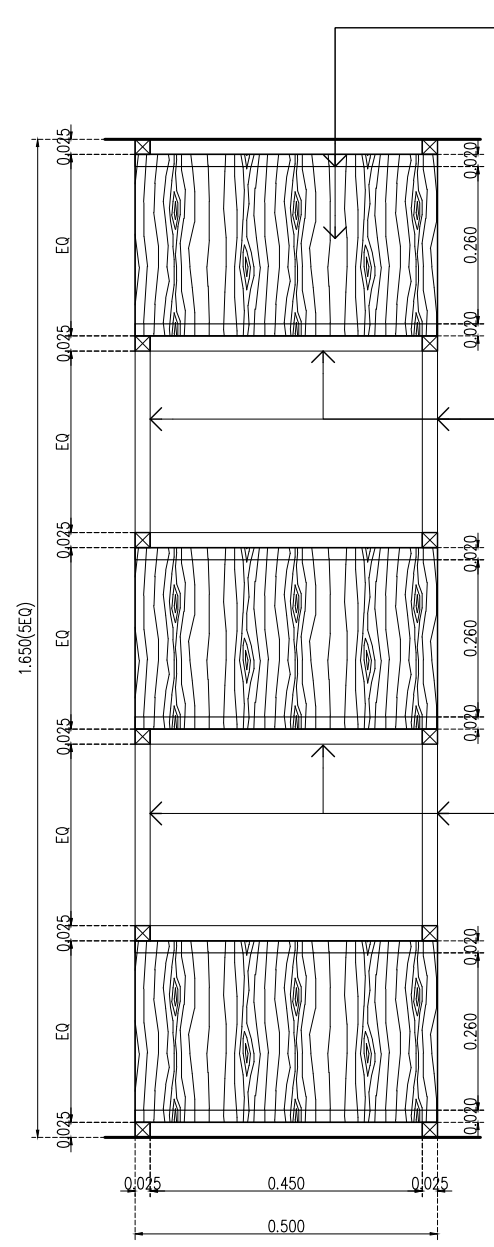
หมายเหตุ เพาะโครงไม้เนื้อแข็งกรุ HMR 9mm ปิดผิวด้วยลามิเนต ตามระบุ



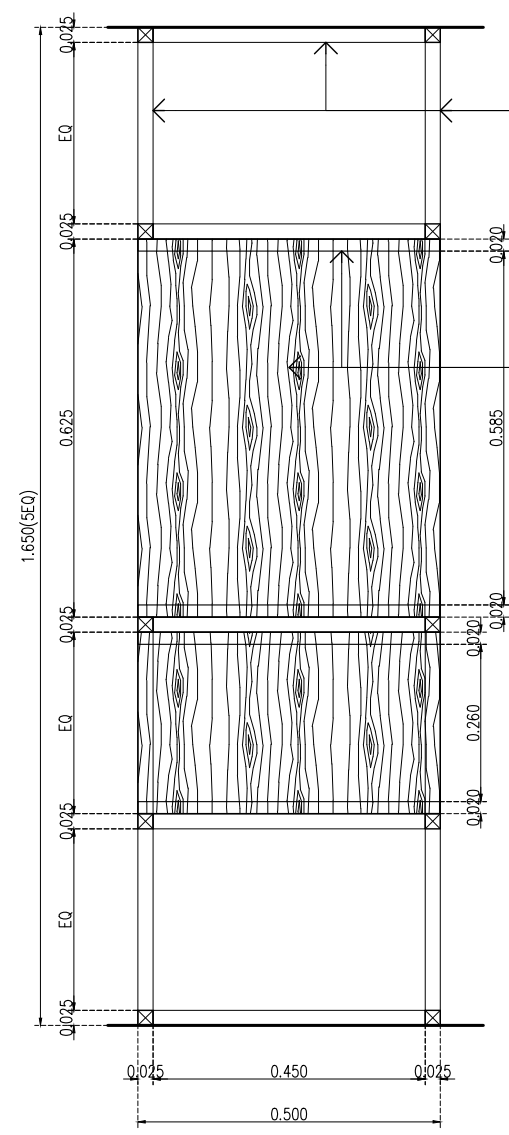
PLAN
SCALE 1 : 25



ELEVATION
SCALE 1 : 25



SECTION A-A
SCALE 1 : 12.5



SECTION B-B
SCALE 1 : 12.5

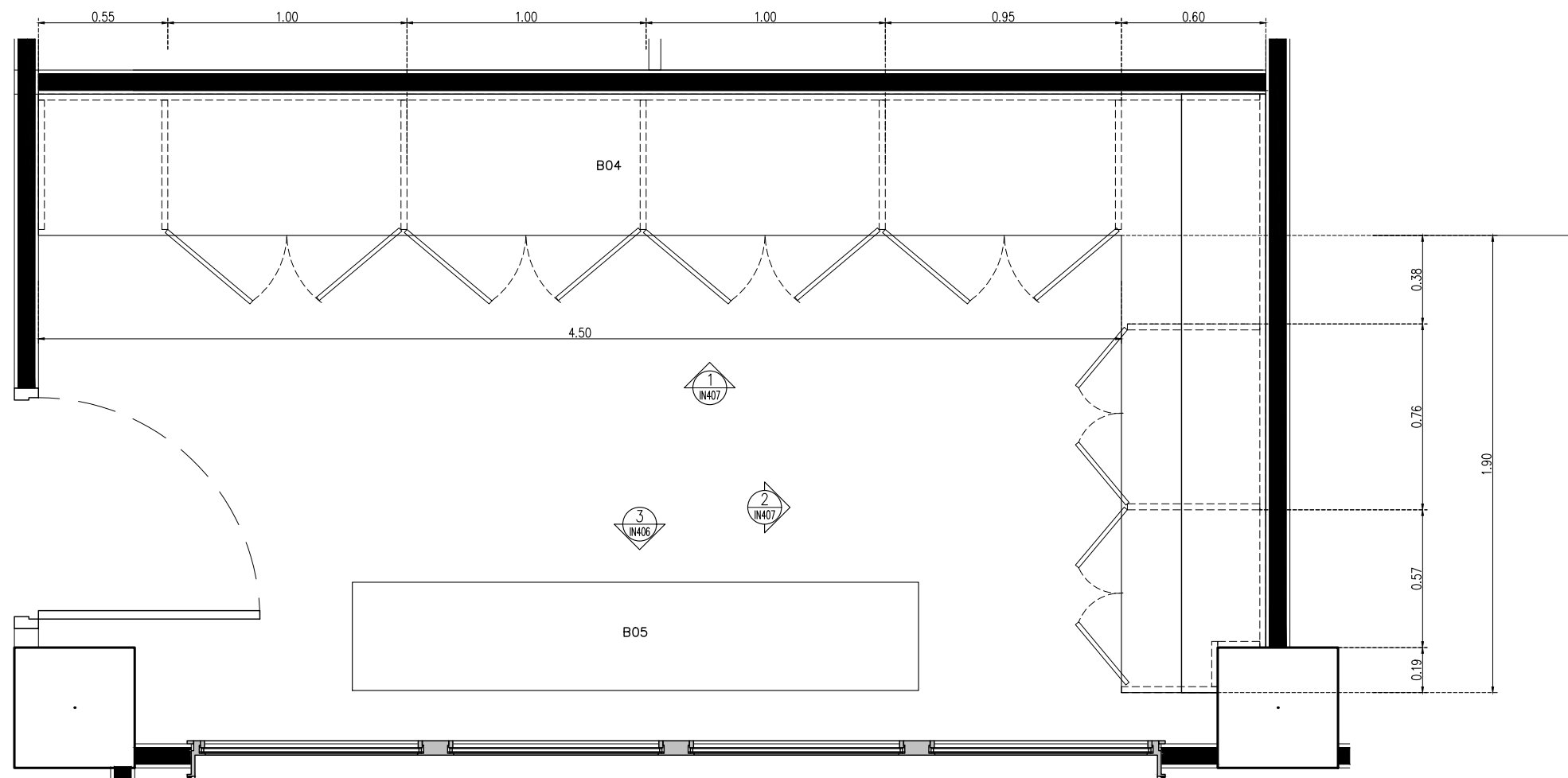
ชั้นวางของ HMR 20mm ปิดผิวลามิเนต L1

เหล็กกล่อง 1"x1" ทำสีพ่น สีขาว

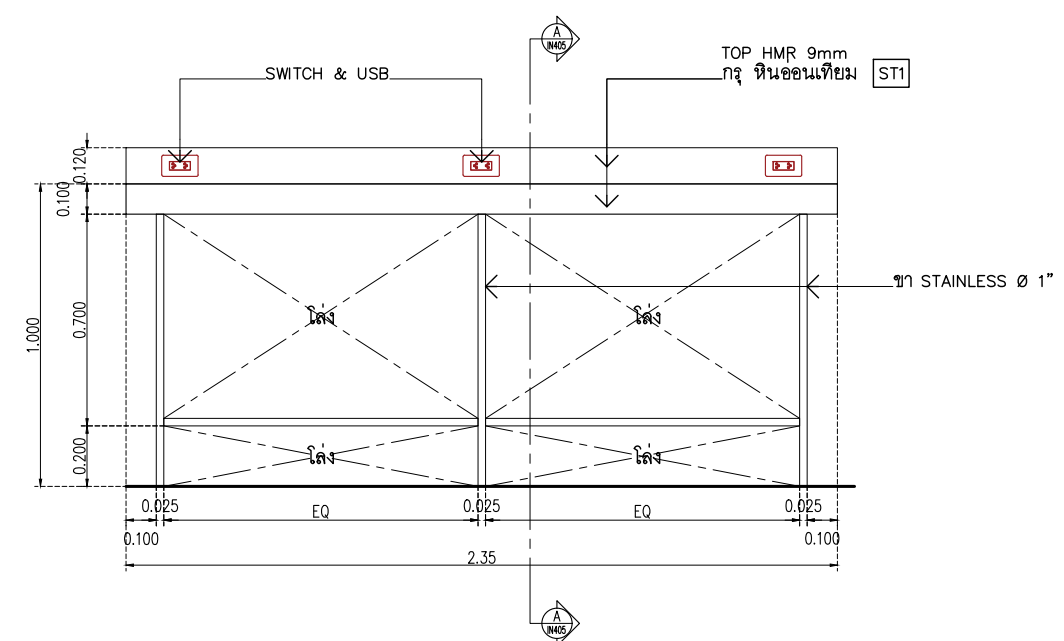
เหล็กกล่อง 1"x1" ทำสีพ่น สีขาว

เหล็กกล่อง 1"x1" ทำสีพ่น สีขาว

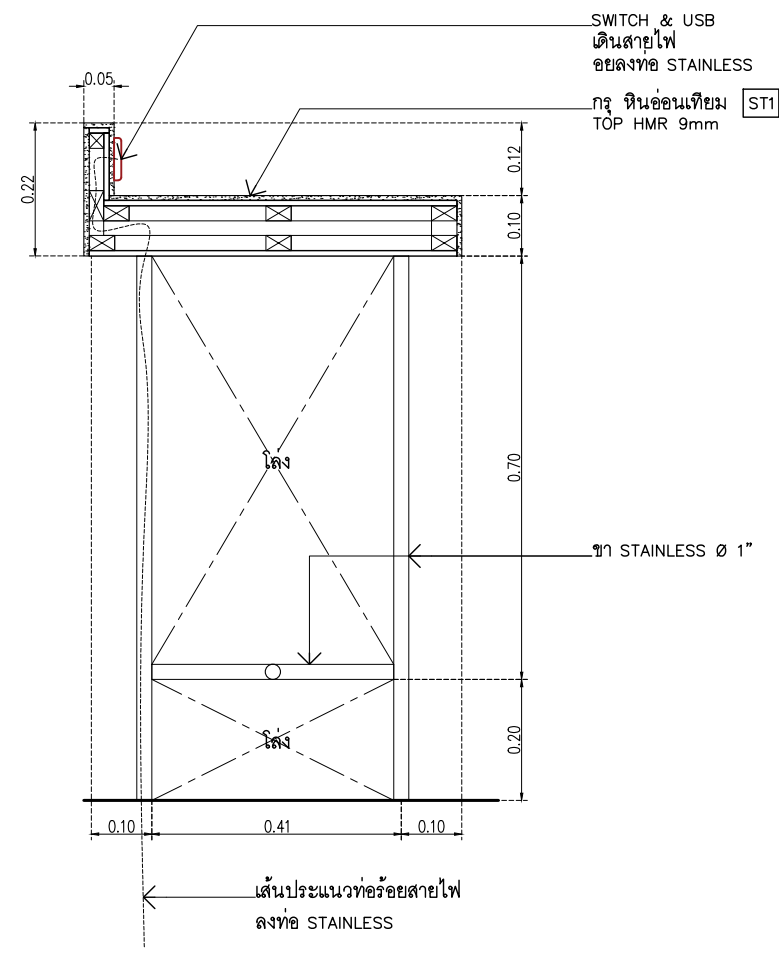
ชั้นวางของ HMR 20mm ปิดผิวลามิเนต L1



PLAN แบบขยาย B04,B05
SCALE 1 : 25



ELEVATION 3
SCALE 1 : 25



SECTION A-A
SCALE 1 : 12.5

- L1 Laminate อง Wilsonart No.4069H-EM Desert Oak ไม้ลายไม้แนวตั้ง หรือเทียบเท่า Formica, Greenlam, Fineness
- L2 Laminate อง Wilsonart No.0131M Solid White หรือเทียบเท่า Formica, Greenlam, Fineness
- SK1 บัวพื้น Aluminium อง Aluminiumthai ขนาด สูง 15 ซม หน้า 5 มม หรือเทียบเท่า
- ST1 หินอ่อนเทียม สีขาวเมล็ดดาว ของ THC Code : Snow Pearl หน้า 15 มม

หมายเหตุ เพาะโครงไม้เนื้อแข็งกรุ HMR 9mm ปิดผิวด้วย ลามิเนต ตามระบุ



PROJECT
อาคารส่งเสริมวิชาการ
และนวัตกรรม

LOCATION
มหาวิทยาลัยวลัยลักษณ์
222 ตำบลไทยบุรี
อำเภอท่าศาลา จังหวัดนครศรีธรรมราช 80160

ARCHITECTS:
นายสนธยา คงชัย สสอ 1860

นายชัยภัทร บัวผด ภสอ 19754

INTERIOR DESIGN
Let's Design Co.,Ltd
นายกันต์ รอดสวัสดิ์ ส-สน 217

นางกิ่งกานต์ รอดสวัสดิ์ ส-สน 218

นางสาวปัทมา เจริญนันทน์ สสอ 2678

นางสาวกัทธกรณิธิ ธิวทอง
กัทธกรณิธิ ธิวทอง

STRUCTURE ENGINEERS :
Let's Design Co.,Ltd
นายสมภพ เจริญศรีรักษ์ วย1754

วิศวกรผู้ตรวจสอบงานโครงสร้าง :

ELECTRICAL ENGINEERS :
Let's Design Co.,Ltd
นายณัฐวัฒน์ จารุโกวิทวัฒน์ วทก 808

ธนวัฒน์ ต้นปิลชาติ สทก 2287
ธนวัฒน์ ต้นปิลชาติ

PLUMBING ENGINEER :
Let's Design Co.,Ltd
มานิตย์ เมืองคำ วท 808

ENVIRONMENTAL ENGINEER :
Let's Design Co.,Ltd
อำนาจ สีลาวัฒนานนท์ สส 305

MECHANICAL ENGINEERS :
Let's Design Co.,Ltd
มานิตย์ เมืองคำ วท 808

DRAWING DATE :
DRAWING TITLE :
แบบขยาย B-04,B-05 (1/2)
อาคาร CB2

DRAWING DATE :
DRAWING TITLE :

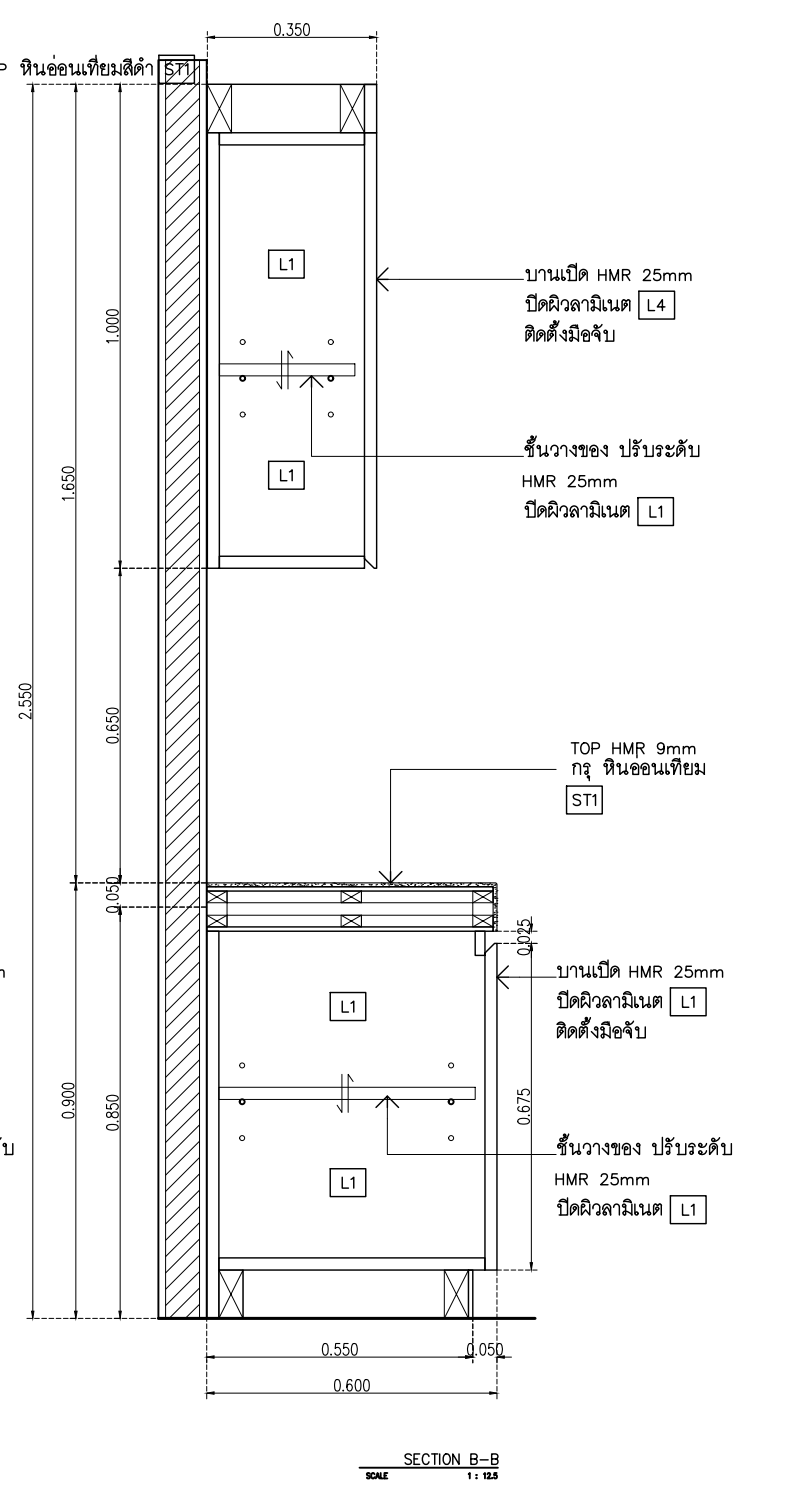
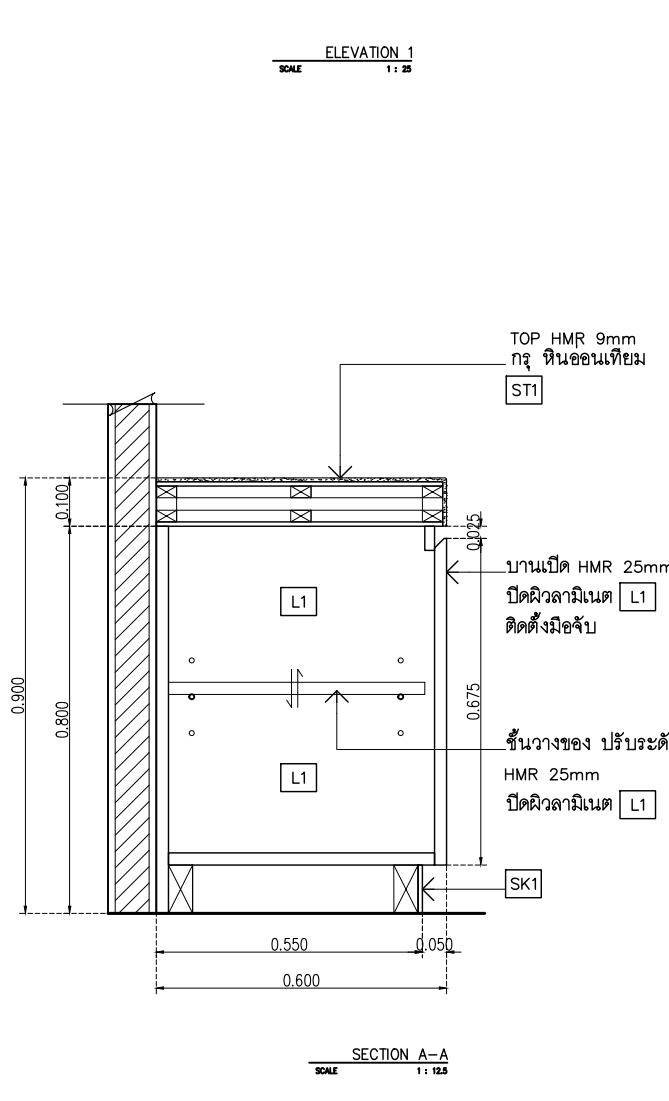
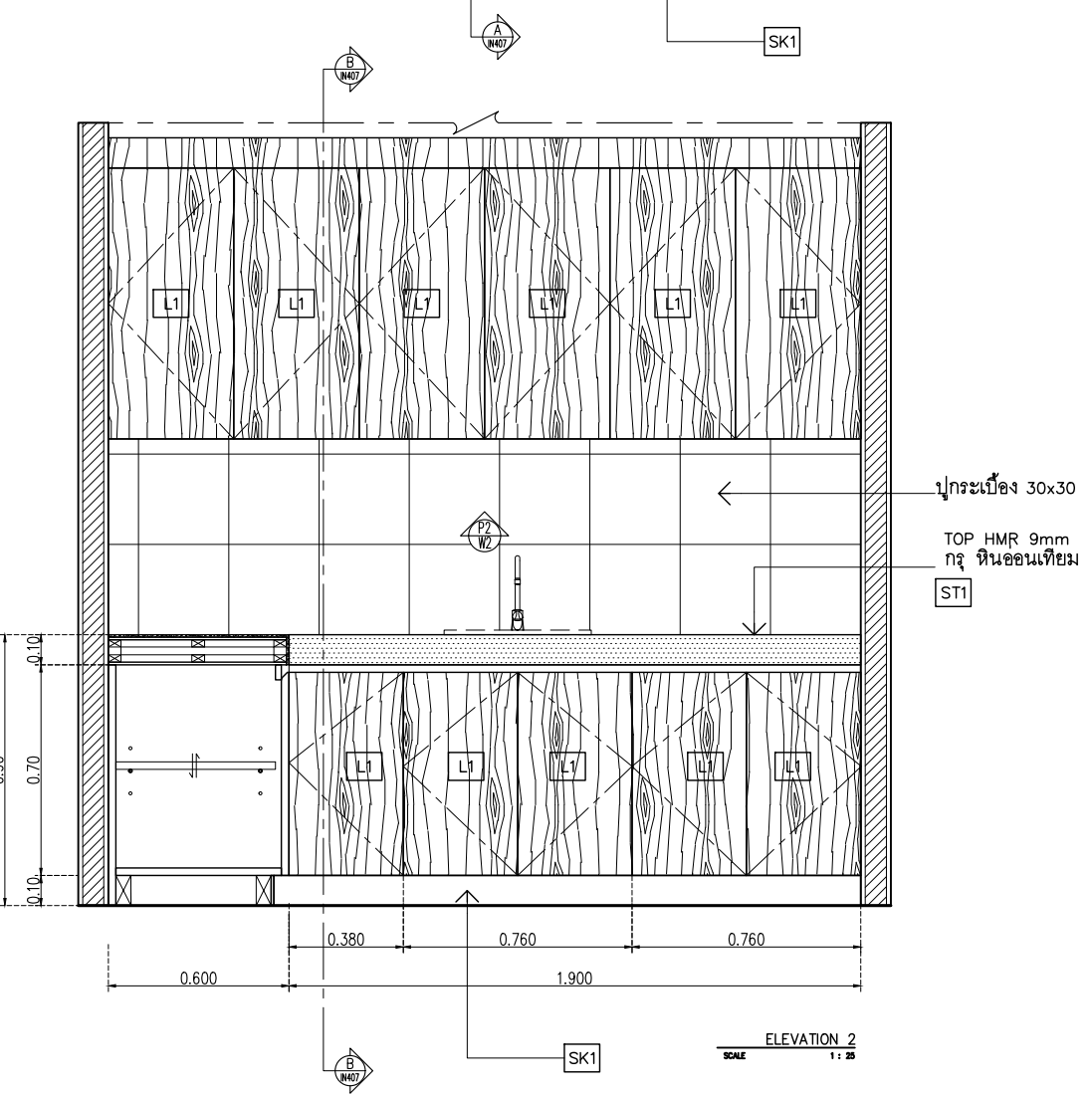
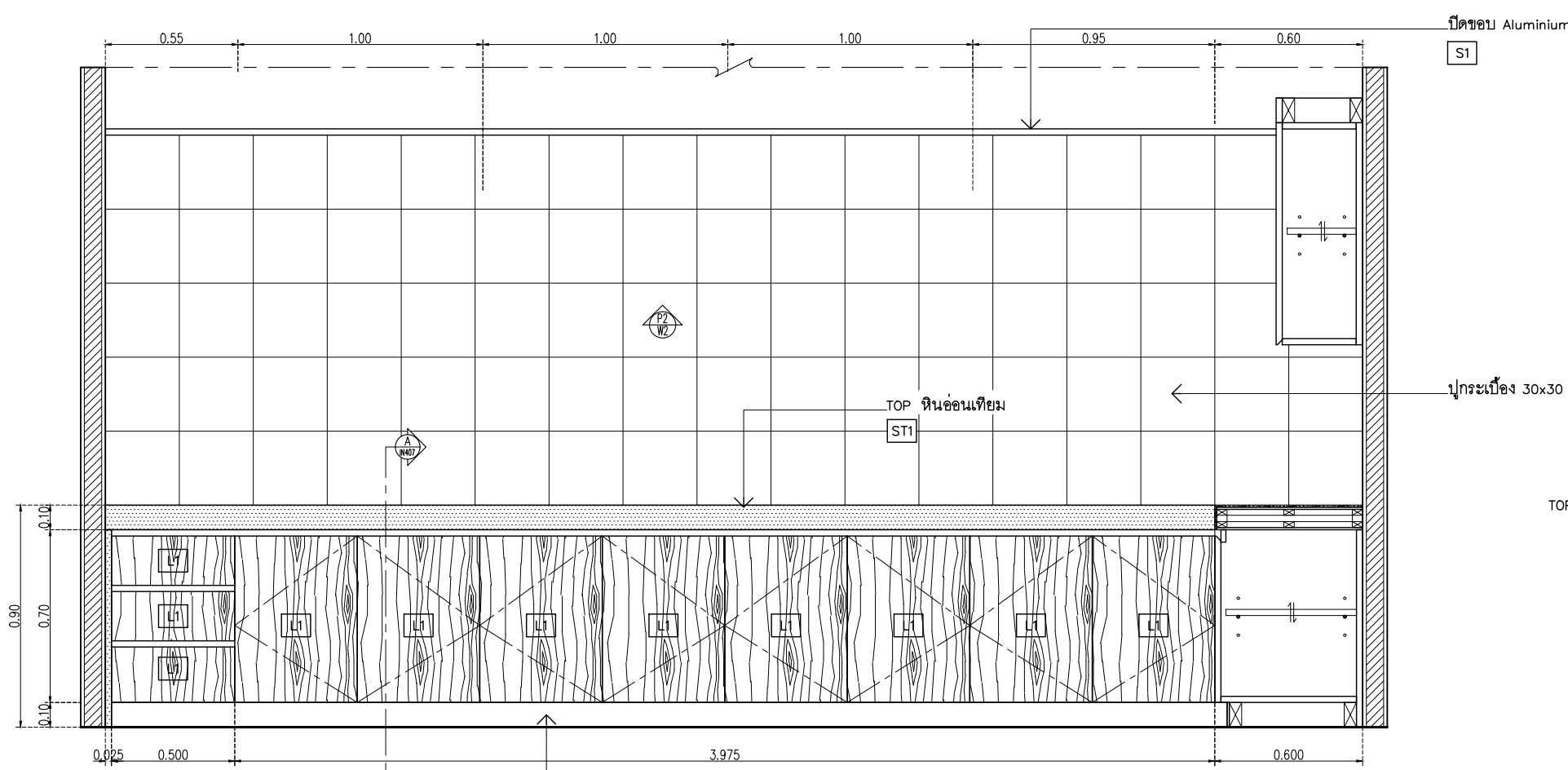
แบบขยาย B-04,B-05 (1/2)
อาคาร CB2

DATE	DESCRIPTION

JOB NUMBER :
CHECKED :
APPROVED :
DRAWN BY :

DWG. NUMBER
IN406
TOTAL


NOTE
This Drawing is Copyright. All Contractors Must
Check All Dimensions On Site Only Figured Dimensions
And Grid Lines Are To Be Worked From
Discrepancies Must Be Reported Immediately To Be
The Architect Or Engineer Concerned Before Proceeding




- L1 Laminate ของ Wilsonart No.4069H-EM Desert Oak ปูลายไม้แนวตั้ง หรือเทียบเท่า Formica, Greenlam, Fineness
- L2 Laminate ของ Wilsonart No.0131M Solid White หรือเทียบเท่า Formica, Greenlam, Fineness
- SK1 บัวพื้น Aluminium ของ Aluminiumthai ขนาด สูง 15 ซม หน้า 5 มม หรือเทียบเท่า
- ST1 หินอ่อนเทียม สีขาวเมล็ดดาว ของ THC Code : Snow Pearl หน้า 15 มม.

หมายเหตุ เพาะโครงไม้เนื้อแข็ง กว HMR 9mm ปิดผิวด้วย ลามิเนต ตามระบุ

เจ้าของโครงการ :



มหาวิทยาลัยวลัยลักษณ์
WALAILAK UNIVERSITY



Let's Design
บริษัท เลตส์ ดีไซน์ จำกัด
เลขที่ 111/111 หมู่ 11 ตำบลหนองปรือ อำเภอสามชัย จังหวัดนครราชสีมา 30150 โทร 043-841 201

PROJECT
**อาคารส่งมอบประกอบอาคาร
และนันทนาการ**

LOCATION
มหาวิทยาลัยวลัยลักษณ์
222 ตำบลหนองปรือ
อำเภอสามชัย จังหวัดนครราชสีมา 80160

ARCHITECTS:
นายสนธยา คงชัย สสอ 1860

นายชัยภัทร บัวคุด ภสอ 19754

INTERIOR DESIGN
Let's Design Co.,Ltd
นายกันต์ รอดสวัสดิ์ ส-สน 217
นางกิ่งกานต์ รอดสวัสดิ์ ส-สน 218
นางสาวปัทมา เจริญนันทน์ สสอ 2678
นางสาวกัญจกรณัฐ สีสูง
กัญจกรณัฐ สีสูง

STRUCTURE ENGINEERS :
Let's Design Co.,Ltd
นายสมภพ เจริญศรีภักดิ์ วย1754

วิศวกรผู้ตรวจสอบงานโครงสร้าง :

ELECTRICAL ENGINEERS :
Let's Design Co.,Ltd
นายณัฐวัฒน์ จารุโกวิทวัฒน์ วทศ 808
ธนวัฒน์ ต้นปิลชาติ สทศ 2287
PLUMBING ENGINEER :
Let's Design Co.,Ltd
มานิตย์ เมืองคำ วทศ 808

ENVIRONMENTAL ENGINEER :
Let's Design Co.,Ltd
อำนาจ สีลาวัฒนานนท์ สส 305

MECHANICAL ENGINEERS :
Let's Design Co.,Ltd
มานิตย์ เมืองคำ วทศ 808

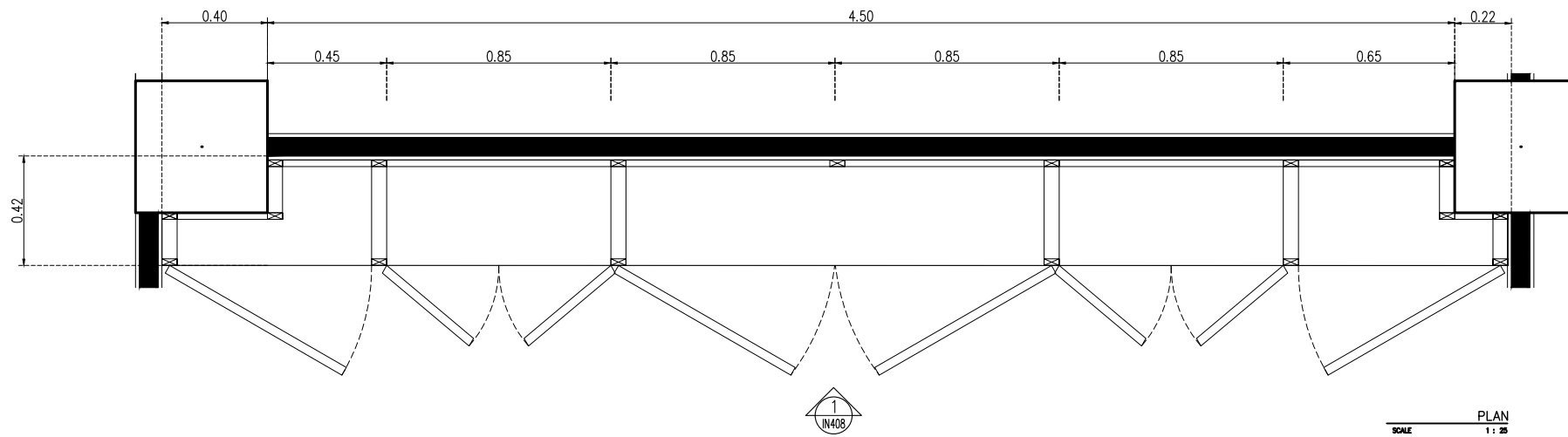
DRAWING TITLE :
รูปด้าน รูปตัด B-04 (1/2)
อาคาร C82

DATE	DESCRIPTION

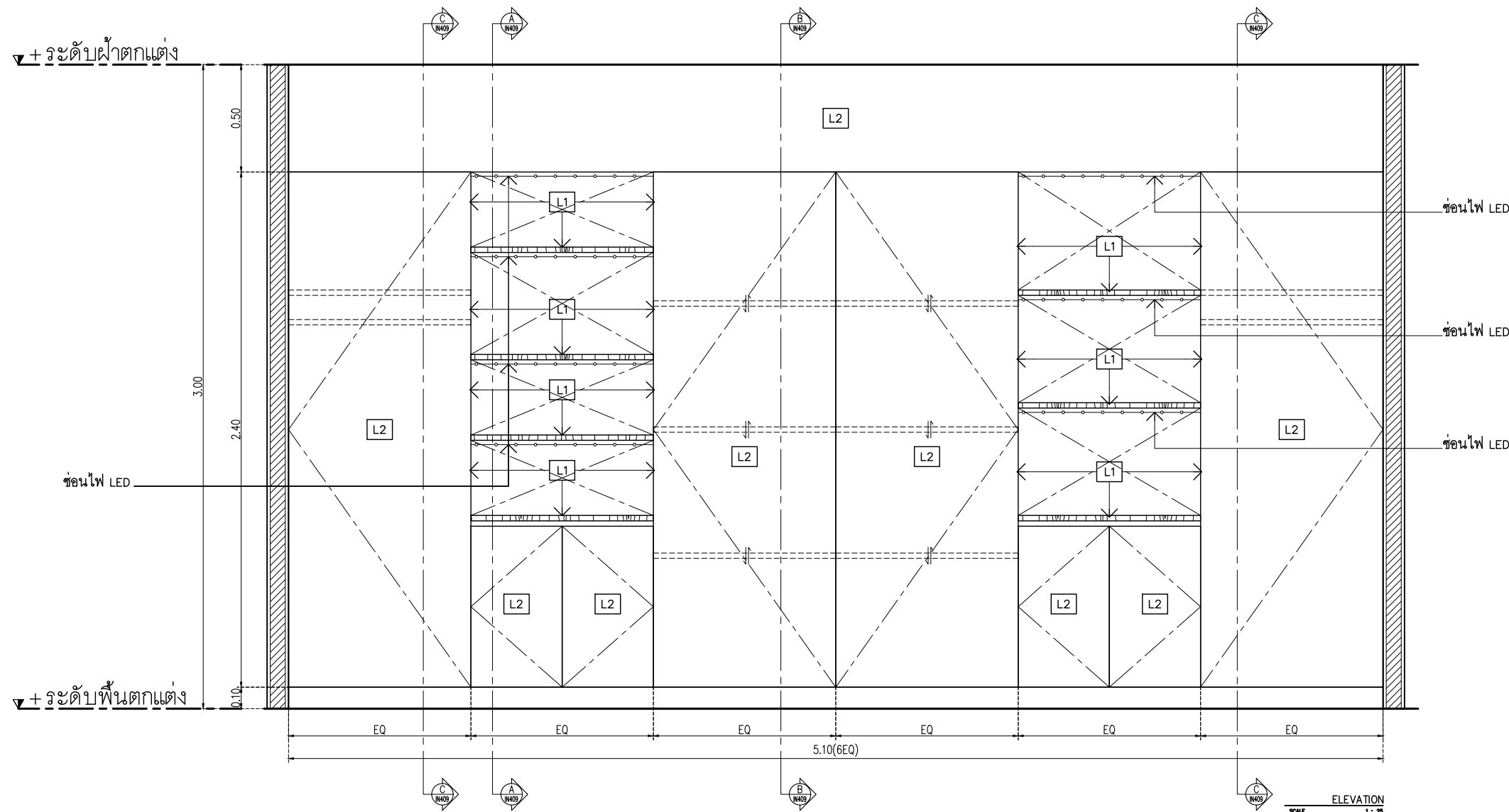
JOB NUMBER :
CHECKED :
APPROVED :
DRAWN BY :

DWG. NUMBER
IN407
TOTAL

NOTE
This Drawing is Copyright. All Contractors Must
Check All Dimensions On Site. Only Figured Dimensions
And Grid Lines Are To Be Worked From.
Discrepancies Must Be Reported Immediately To Be
The Architect Or Engineer Concerned Before Proceeding



PLAN
SCALE 1:25



ELEVATION
SCALE 1:25

- L1 Laminate ชอง Wilsonart No.4069H-EM Desert Oak ไม้ลายไม้แนวตั้ง หรือเทียบเท่า Formica, Greenlam, Fineness
- L2 Laminate ชอง Wilsonart No.0131M Solid White หรือเทียบเท่า Formica, Greenlam, Fineness
- SK1 บัวพื้น Aluminium ชอง Aluminiumthai ขนาด สูง 15 ซม หน้า 5 มม หรือเทียบเท่า
- ST1 หินอ่อนเทียม สีขาวเมล็ดดาว ของ THC Code : Snow Pearl หน้า 15 มม.

หมายเหตุ เพาะโครงไม้เนื้อแข็งกรุ HMR 9mm ปิดผิวด้วย ลามิเนต ตามระบุ



PROJECT
อาคารส่งเสริมวิชาการ
และนวัตกรรม

LOCATION
มหาวิทยาลัยวลัยลักษณ์
222 ตำบลไทยบุรี
อำเภอท่าศาลา จังหวัดนครศรีธรรมราช 80160

ARCHITECTS:
นายสนธยา คงชัย สสจ 1860

นายชัยภัทร บัวผด ภสจ 19754

INTERIOR DESIGN
Let's Design Co.,Ltd
นายกานต์ รอดสวัสดิ์ ส-สน 217

นางกิ่งกานต์ รอดสวัสดิ์ ส-สน 218

นางสาวปัทมา เจริญนันทน์ สสจ 2678

นางสาวกัญญากรณีย์ พิเศษ
กัญญากรณีย์ พิเศษ

STRUCTURE ENGINEERS :
Let's Design Co.,Ltd
นายสมภพ เจริญศรีรักษ์ วย1754

วิศวกรผู้ตรวจสอบงานโครงสร้าง :

ELECTRICAL ENGINEERS :
Let's Design Co.,Ltd
นายณัฐวัฒน์ จารุโกวิทวัฒน์ วทศ 808

ธนวัฒน์ ต้นปรีชา สทศ 2287

PLUMBING ENGINEER :
Let's Design Co.,Ltd
มานิตย์ เมืองคำ วทศ 808

ENVIRONMENTAL ENGINEER :
Let's Design Co.,Ltd
อำนาจ สิลำพันธ์นันทน์ สส 305

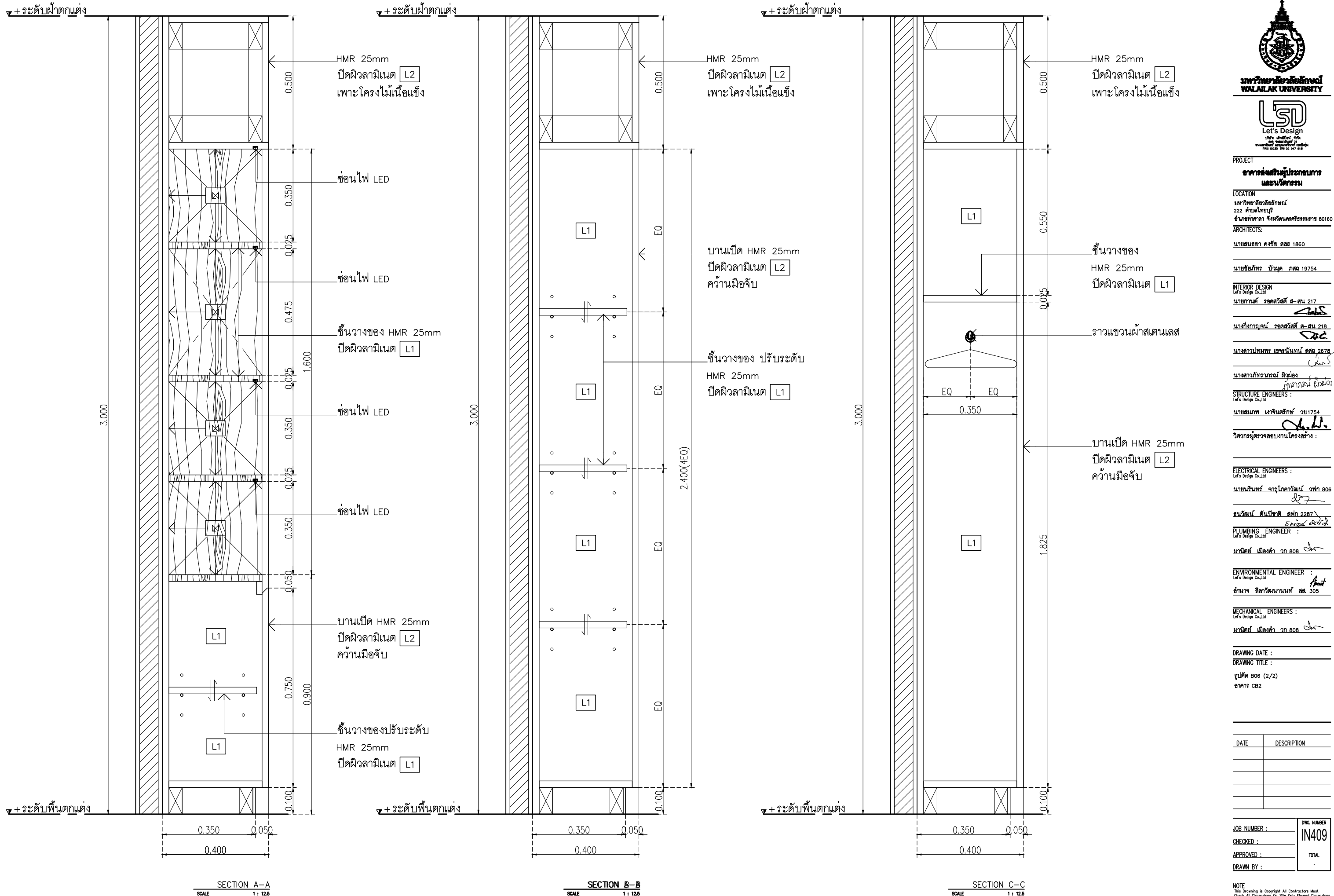
MECHANICAL ENGINEERS :
Let's Design Co.,Ltd
มานิตย์ เมืองคำ วทศ 808

DRAWING DATE :
DRAWING TITLE :
แบบขยาย B-06 (1/2)
อาคาร CB2

DATE	DESCRIPTION

JOB NUMBER :	DWG. NUMBER
CHECKED :	IN408
APPROVED :	TOTAL
DRAWN BY :	

NOTE
This Drawing is Copyright. All Contractors Must
Check All Dimensions On Site Only Figured Dimensions
And Grid Lines Are To Be Worked From
Discrepancies Must Be Reported Immediately To Be
The Architect Or Engineer Concerned Before Proceeding



เจ้าของโครงการ :



มหาวิทยาลัยวไลยลักษณ์
WALAILAK UNIVERSITY

LRD
Let's Design

PROJECT
**อาคารส่งเสริมผู้ประกอบการ
และนวัตกรรม**

LOCATION
มหาวิทยาลัยวไลยลักษณ์
222 ตำบลไทยบุรี
อำเภอพยุหะคีรี จังหวัดนครราชสีมา 30160

ARCHITECTS:
นายสนธยา คงชัย สดก 1860

นายชัยภัทร บัวหูด ภสด 19754

INTERIOR DESIGN
Let's Design Co.,Ltd
นายกานต์ รอดสวัสดิ์ ส-สน 217

นางรุ่งกานจน์ รอดสวัสดิ์ ส-สน 218

นางสาวนันท์พร เสงี่ยมานนท์ สดก 2678

นางสาวกัญจกรภรณ์ วิเศษทอง

STRUCTURE ENGINEERS :
Let's Design Co.,Ltd
นายสมภพ เสงี่ยมานนท์ วย1754

วิศวกรผู้ตรวจสอบงานโครงสร้าง :

ELECTRICAL ENGINEERS :
Let's Design Co.,Ltd
นายณัฐภัทร์ จาตุโรตาภิวัฒน์ วทค 806

ธนวัฒน์ ดันปัทม์ สทค 2287

PLUMBING ENGINEER :
Let's Design Co.,Ltd
มานิตย์ เมืองคำ วท 808

ENVIRONMENTAL ENGINEER :
Let's Design Co.,Ltd
อานาจ สิลวพัฒน์นนท์ สค 305

MECHANICAL ENGINEERS :
Let's Design Co.,Ltd
มานิตย์ เมืองคำ วท 808

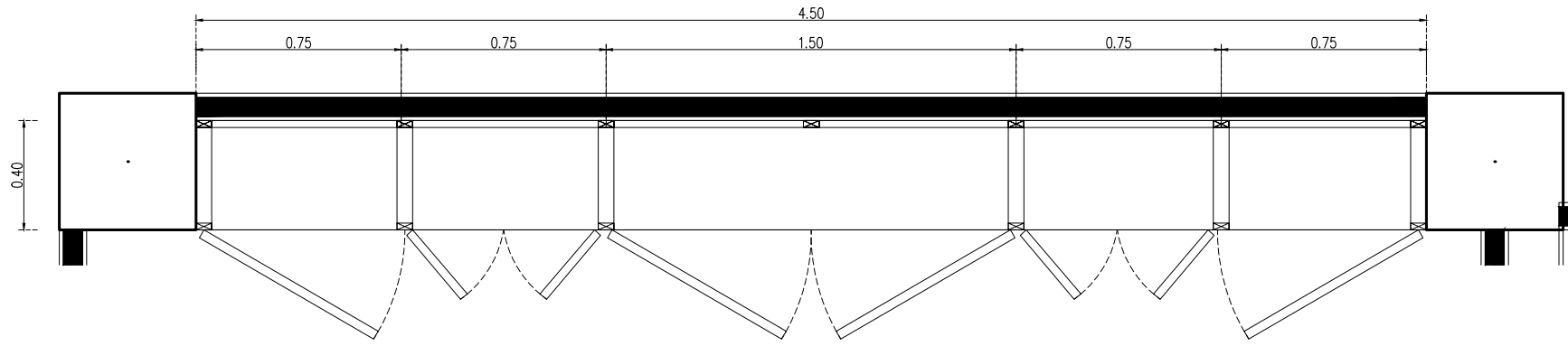
DRAWING DATE :
DRAWING TITLE :
รูปตัด B06 (2/2)
อาคาร CB2

DATE	DESCRIPTION

JOB NUMBER :
CHECKED :
APPROVED :
DRAWN BY :

DWG. NUMBER
IN409
TOTAL

NOTE
This Drawing is Copyright All Contractors Must
Check All Dimensions On Site Only Figured Dimensions
And Grid Lines Are To Be Worked From
Discrepancies Must Be Reported Immediately To Be
The Architect Or Engineer Concerned Before Processing



1
IN410

PLAN
SCALE 1:25

- L1 Laminate ขอบ Wilsonart No.4069H-EM Desert Oak ไม้ลายไม้แนวตั้ง หรือเทียบเท่า Formica, Greenlam, Fineness
- L2 Laminate ขอบ Wilsonart No.0131M Solid White หรือเทียบเท่า Formica, Greenlam, Fineness
- SK1 บั้วพื้น Aluminium ขอบ Aluminiumthai ขนาด สูง 15 ซม หน้า 5 มม หรือเทียบเท่า
- ST1 หินอ่อนเทียม สีขาวเมล็ดดาว ของ THC Code : Snow Pearl หน้า 15 มม.

หมายเหตุ เพาะโครงไม้เนื้อแข็งกรุ HMR 9mm ปิดผิวด้วย ลามิเนต ตามระบุ

เจ้าของโครงการ :



มหาวิทยาลัยวลัยลักษณ์
WALAILAK UNIVERSITY



Let's Design
บริษัท เลตส์ ดีไซน์ จำกัด
เลขที่ 101/101 ถนนพหลโยธิน แขวงจตุจักร เขตจตุจักร กรุงเทพฯ 10130 โทร 02-256 7071

PROJECT
อาคารส่งเสริมประกอบ การ และบริการ

LOCATION
มหาวิทยาลัยวลัยลักษณ์
222 ตำบลไทยบุรี
อำเภอท่าศาลา จังหวัดนครศรีธรรมราช 80160

ARCHITECTS:
นายสนธยา คงชัย สสอ 1860

นายชัยภัทร บัวผด ภูสอ 19754

INTERIOR DESIGN
Let's Design Co.,Ltd
นายกันต์ รอดสวัสดิ์ ส-สน 217

นางกิ่งกัญญา รอดสวัสดิ์ ส-สน 218

นางสาวปัทมา เจริญนันท์ สสอ 2678

นางสาวกัญจกรณิธิ พิเศษ
กัญจกรณิธิ พิเศษ

STRUCTURE ENGINEERS :
Let's Design Co.,Ltd
นายสมภพ เจริญศรีรักษ์ วย1754

วิศวกรผู้ตรวจสอบงานโครงสร้าง :

ELECTRICAL ENGINEERS :
Let's Design Co.,Ltd
นายณัฐวัฒน์ จารุโกวิทวัฒน์ วทศ 808

ธนวัฒน์ ต้นปรีชา สทศ 2287

PLUMBING ENGINEER :
Let's Design Co.,Ltd
มานิตย์ เมืองคำ วทศ 808

ENVIRONMENTAL ENGINEER :
Let's Design Co.,Ltd
อำนาจ สีลาวัฒนานนท์ สส 305

MECHANICAL ENGINEERS :
Let's Design Co.,Ltd
มานิตย์ เมืองคำ วทศ 808

DRAWING DATE :
DRAWING TITLE :
แบบขยาย B-07 (1/2)
อาคาร CB2

DATE	DESCRIPTION

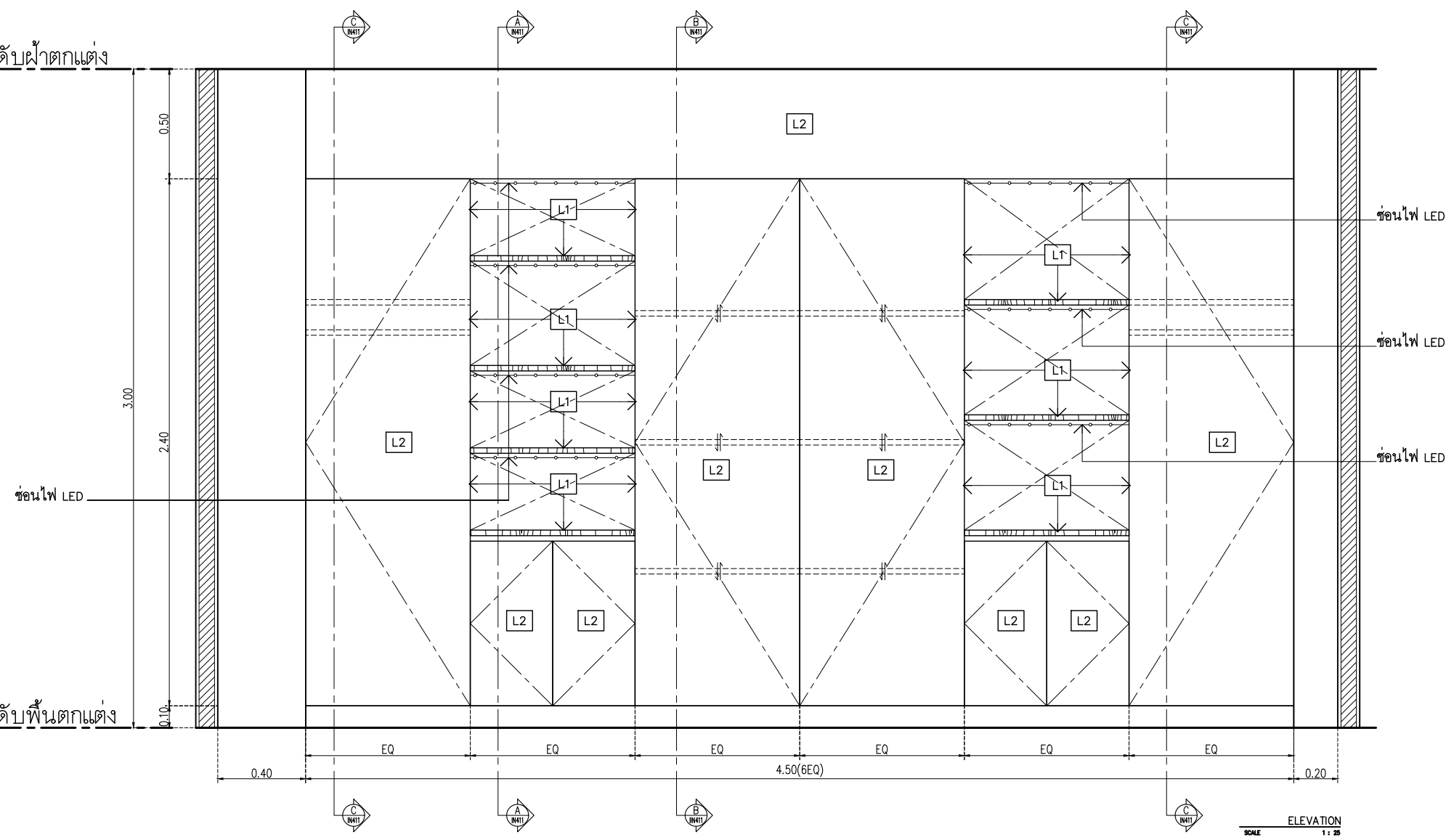
JOB NUMBER :
CHECKED :
APPROVED :
DRAWN BY :

DWG. NUMBER
IN410
TOTAL

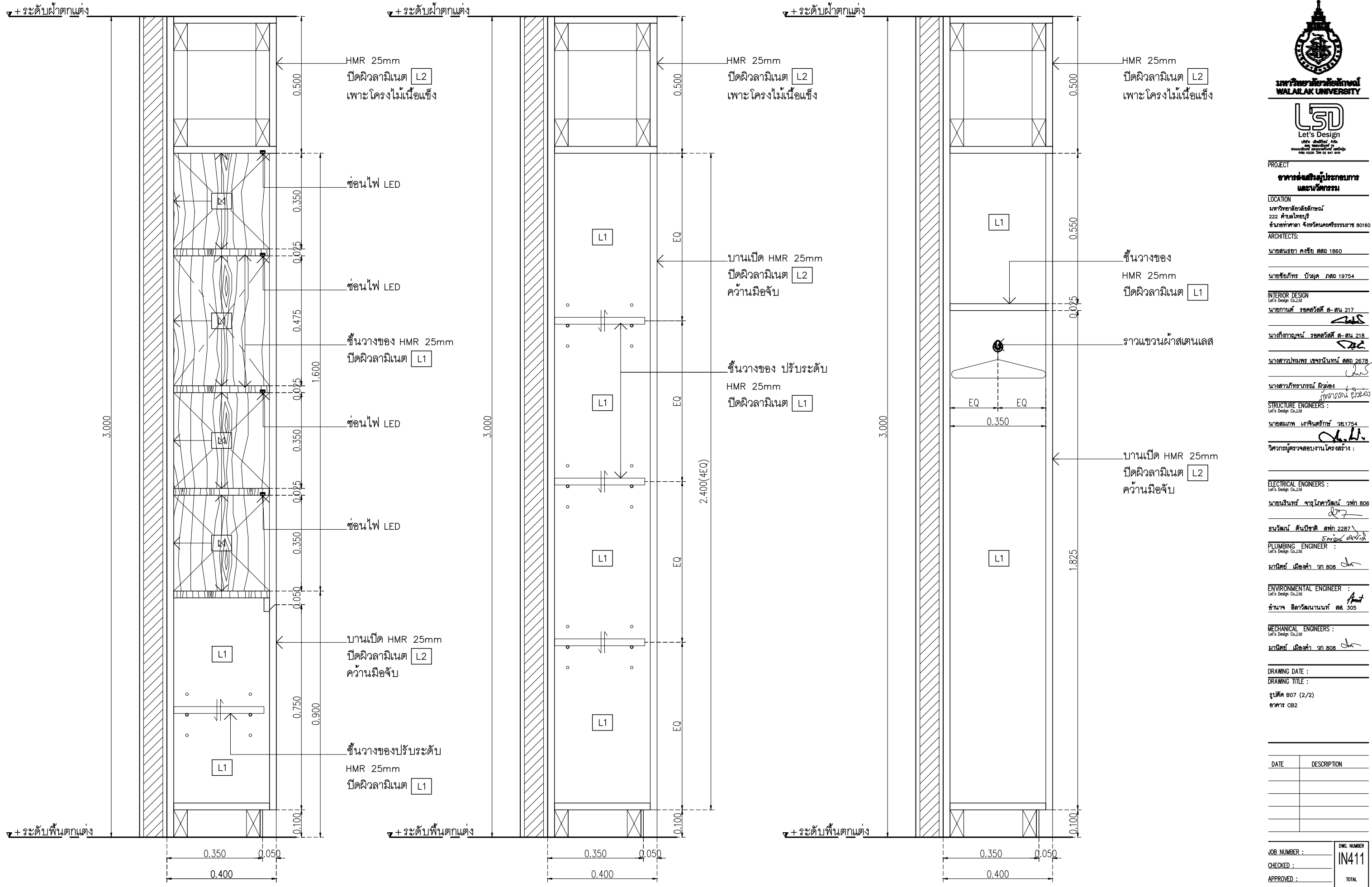
NOTE
This Drawing is Copyright. All Contractors Must
Check All Dimensions On Site Only Figured Dimensions
And Grid Lines Are To Be Worked From
Discrepancies Must Be Reported Immediately To Be
The Architect Or Engineer Concerned Before Proceeding

▼ + ระดับฝ้าตากแต่ง

▼ + ระดับพื้นตากแต่ง



ELEVATION
SCALE 1:25



SECTION A-A
SCALE 1:125

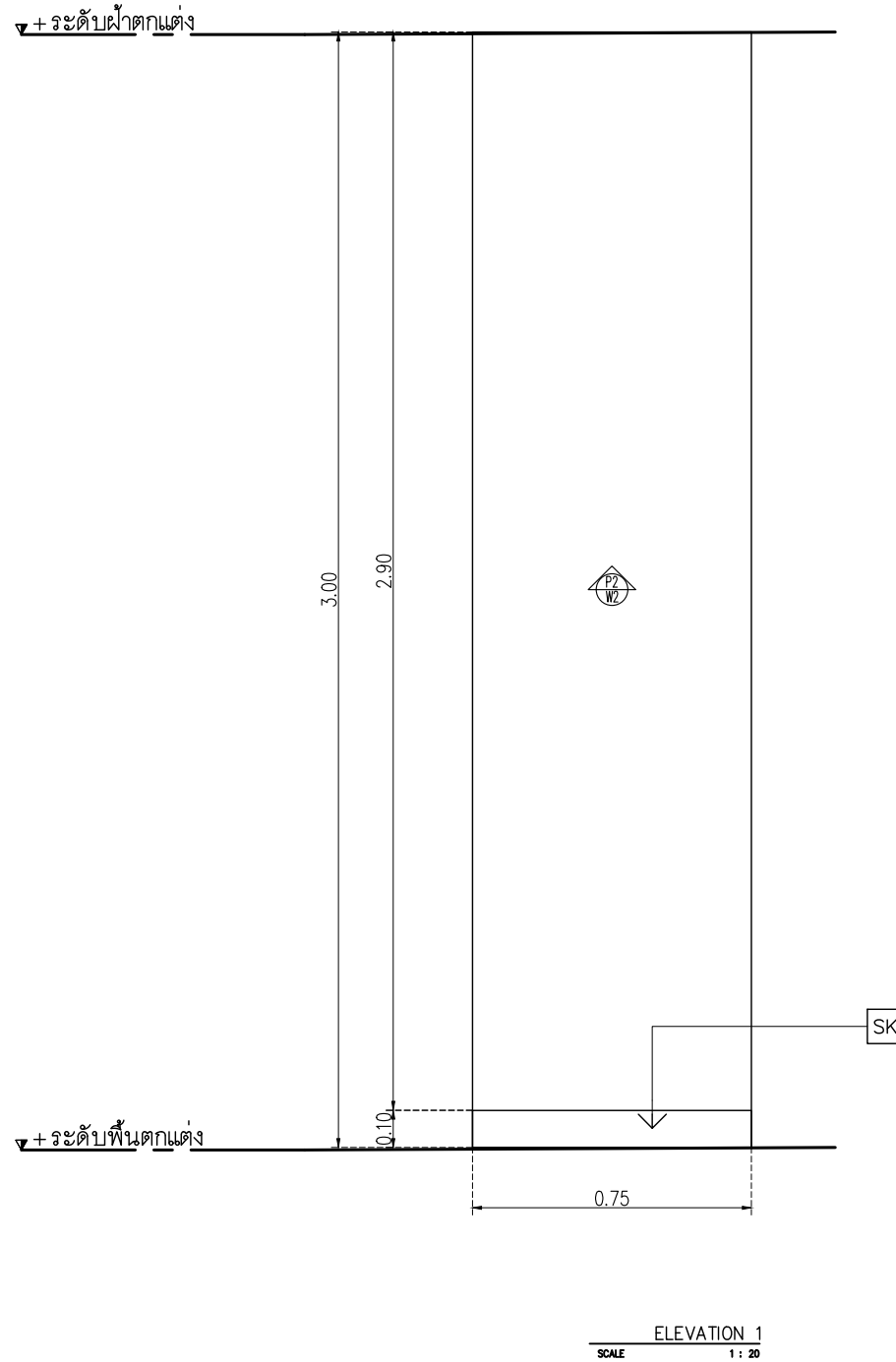
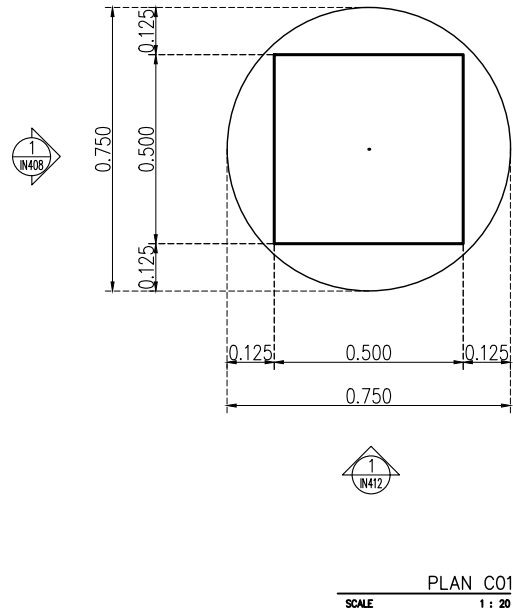
SECTION B-B
SCALE 1:125

SECTION C-C
SCALE 1:125

DATE	DESCRIPTION

JOB NUMBER :	DWG. NUMBER
CHECKED :	IN411
APPROVED :	TOTAL
DRAWN BY :	

NOTE
 This Drawing is Copyright. All Contractors Must
 Check All Dimensions On Site Only. Figured Dimensions
 And Grid Lines Are To Be Worked From.
 Discrepancies Must Be Reported Immediately To Be
 The Architect Or Engineer Concerned Before Processing.



เจ้าของโครงการ :



มหาวิทยาลัยวลัยลักษณ์
WALAILAK UNIVERSITY



Let's Design
บริษัท เลตส์ ดีไซน์ จำกัด
เลขที่ ๒๒๒ ถนนพหลโยธิน แขวงสามยุค
อำเภอเมือง จังหวัดนครราชสีมา ๓๐๑๐๐

PROJECT

อาคารส่งเสริมประกอบการ
และนวัตกรรม

LOCATION

มหาวิทยาลัยวลัยลักษณ์
222 ตำบลไทยบุรี
อำเภอท่าศาลา จังหวัดนครศรีธรรมราช 80160

ARCHITECTS:

นายสนธยา คงชัย สส๓ 1860

นายชัยภัทร บัวผุด ภูส๓ 19754

INTERIOR DESIGN

Let's Design Co.,Ltd

นายกันต์ รอดสวัสดิ์ ส-สน 217

นางสีงกกาญจน์ รอดสวัสดิ์ ส-สน 218

นางสาวปัทมาพร เจริญนันทน์ สส๓ 2678

นางสาวภัทราภรณ์ พิรุณทอง

STRUCTURE ENGINEERS :

Let's Design Co.,Ltd

นายสมภพ เจริญศรีรักษ์ วช1754

วิศวกรผู้ตรวจสอบงานโครงสร้าง :

ELECTRICAL ENGINEERS :

Let's Design Co.,Ltd

นายณัฐวัฒน์ จาตุรวิวัฒน์ วทศ 808

ธนวัฒน์ ต้นปืชชาติ สทศ 2287

PLUMBING ENGINEER :

Let's Design Co.,Ltd

มานิตย์ เมืองคำ วทศ 808

ENVIRONMENTAL ENGINEER :

Let's Design Co.,Ltd

อำนาจ สิลำพันธ์านนท์ สส 305

MECHANICAL ENGINEERS :

Let's Design Co.,Ltd

มานิตย์ เมืองคำ วทศ 808

DRAWING DATE :

DRAWING TITLE :

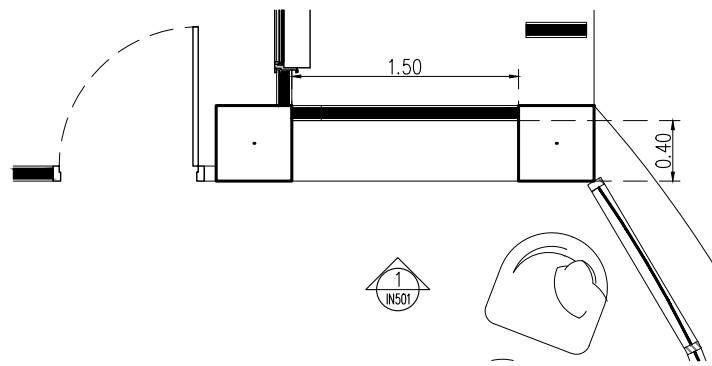
แบบขยาย B-08 (1/1)

อาคาร CB2

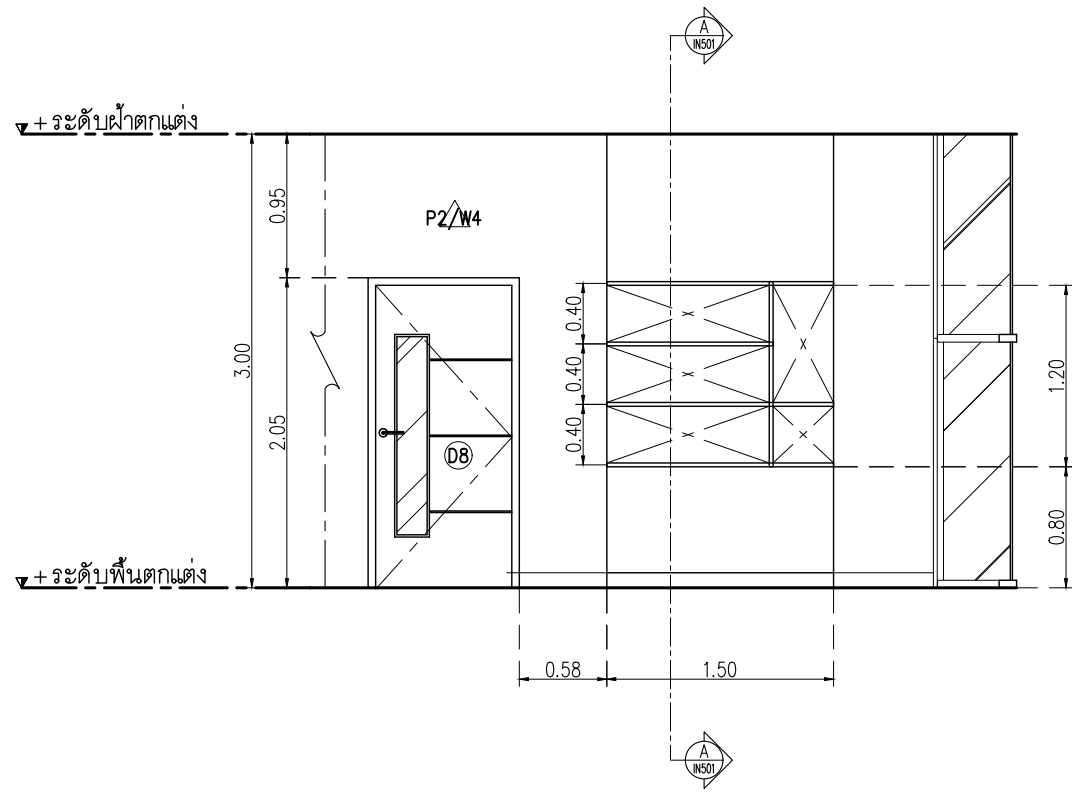
DATE	DESCRIPTION

JOB NUMBER :	DWG. NUMBER
CHECKED :	IN412
APPROVED :	TOTAL
DRAWN BY :	

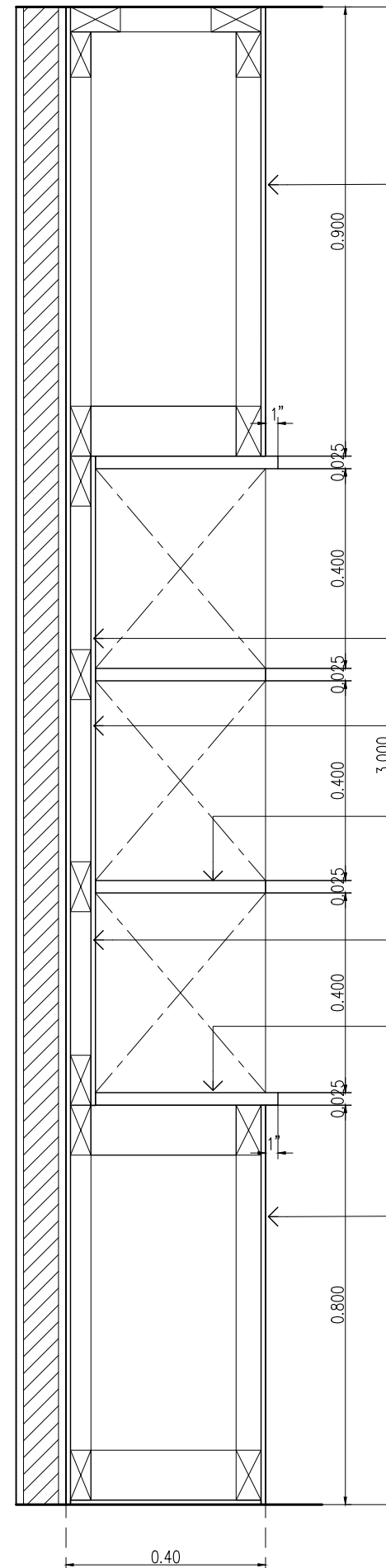
NOTE
This Drawing is Copyright. All Contractors Must
Check All Dimensions On Site Only Figured Dimensions
And Grid Lines Are To Be Worked From
Discrepancies Must Be Reported Immediately To Be
The Architect Or Engineer Concerned Before Proceeding



PLAN WALL-01
SCALE 1 : 50



WALL 01
SCALE 1 : 50



SECTION A-A
SCALE 1 : 12.5

ผนังตู้ HMR 9mm
ปิดผิวลามีเนต L2
เพราะ โครงไม้เนื้อแข็ง

กระฉกเงา 6 มม

กระฉกเงา 6 มม

ชั้นวางของ HMR 25mm
ปิดผิวลามีเนต L2

กระฉกเงา 6 มม

ชั้นวางของ HMR 25mm
ปิดผิวลามีเนต L2

ผนังตู้ HMR 9mm
ปิดผิวลามีเนต L2
เพราะ โครงไม้เนื้อแข็ง



PROJECT
**อาคารส่งเสริมผู้ประกอบการ
และนวัตกรรม**

LOCATION
มหาวิทยาลัยวลัยลักษณ์
222 ตำบลไทยบุรี
อำเภอท่าศาลา จังหวัดนครศรีธรรมราช 80160

ARCHITECTS:
นายสนธยา คงชัย สสจ 1860

นายชัยภัทร บัวผด ภูสจ 19754

INTERIOR DESIGN
นายกันต์ รอดสวัสดิ์ ส-สน 217

นางกิ่งกมลณี รอดสวัสดิ์ ส-สน 218

นางสาวปัทมาพร เขจรนันท์ สสจ 2678

นางสาวกัทธกรรณ์ สีสูง
ภูสจ 19754

STRUCTURE ENGINEERS:
นายสมภพ เจริญศรีภักดิ์ วช 1754

วิศวกรผู้ตรวจสอบงานโครงสร้าง :

ELECTRICAL ENGINEERS:
นายณัฐวัฒน์ จารุโกวิทวัฒน์ วทศ 808

รณวัฒน์ ต้นปิลชาติ สทศ 2287

PLUMBING ENGINEER:
มานิตย์ เมืองคำ วทศ 808

ENVIRONMENTAL ENGINEER:
อำนาจ สีลาวัฒนานนท์ สส 305

MECHANICAL ENGINEERS:
มานิตย์ เมืองคำ วทศ 808

DRAWING DATE :

DRAWING TITLE :
แบบขยาย WALL01
อาคาร CB2

DATE	DESCRIPTION

JOB NUMBER :	DWG. NUMBER
CHECKED :	IN501
APPROVED :	TOTAL
DRAWN BY :	

NOTE
This Drawing is Copyright. All Contractors Must
Check All Dimensions On Site Only Figured Dimensions
And Grid Lines Are To Be Worked From
Discrepancies Must Be Reported Immediately To Be
The Architect Or Engineer Concerned Before Proceeding

เจ้าของโครงการ :



PROJECT
อาคารส่งเสริมประกอบการ
และนันทนาการ

LOCATION
มหาวิทยาลัยวลัยลักษณ์
222 ตำบลไทยบุรี
อำเภอท่าศาลา จังหวัดนครศรีธรรมราช 80160

ARCHITECTS:
นายสนทยา คงชัย สสอ 1860

นายชัยภัทร บัวผด ภูสอ 19754

INTERIOR DESIGN
นายกันต์ รอดสวัสดิ์ ส-สน 217

นางกิ่งกมลจณ์ รอดสวัสดิ์ ส-สน 218

นางสาวปัทมา เชาวนันท์ สสอ 2678

นางสาวกัทธกรณ อธิพงษ์
กัทธกรณ อธิพงษ์

STRUCTURE ENGINEERS :
นายสมภพ เจริญศรีรักษ์ วย1754

วิศวกรผู้ตรวจสอบงานโครงสร้าง :

ELECTRICAL ENGINEERS :
นายณัฐวัฒน์ งามโคกขันธ์ วทศ 808

ธนวัฒน์ ต้นนิชาลี สทศ 2287

PLUMBING ENGINEER :
มานิตย์ เมืองคำ วทศ 808

ENVIRONMENTAL ENGINEER :
อำนาจ สีลาวัฒนานนท์ สส 305

MECHANICAL ENGINEERS :
มานิตย์ เมืองคำ วทศ 808

DRAWING DATE :

DRAWING TITLE :
แบบขยาย WALL02
อาคาร CB2

DATE DESCRIPTION

DATE DESCRIPTION

DATE DESCRIPTION

DATE DESCRIPTION

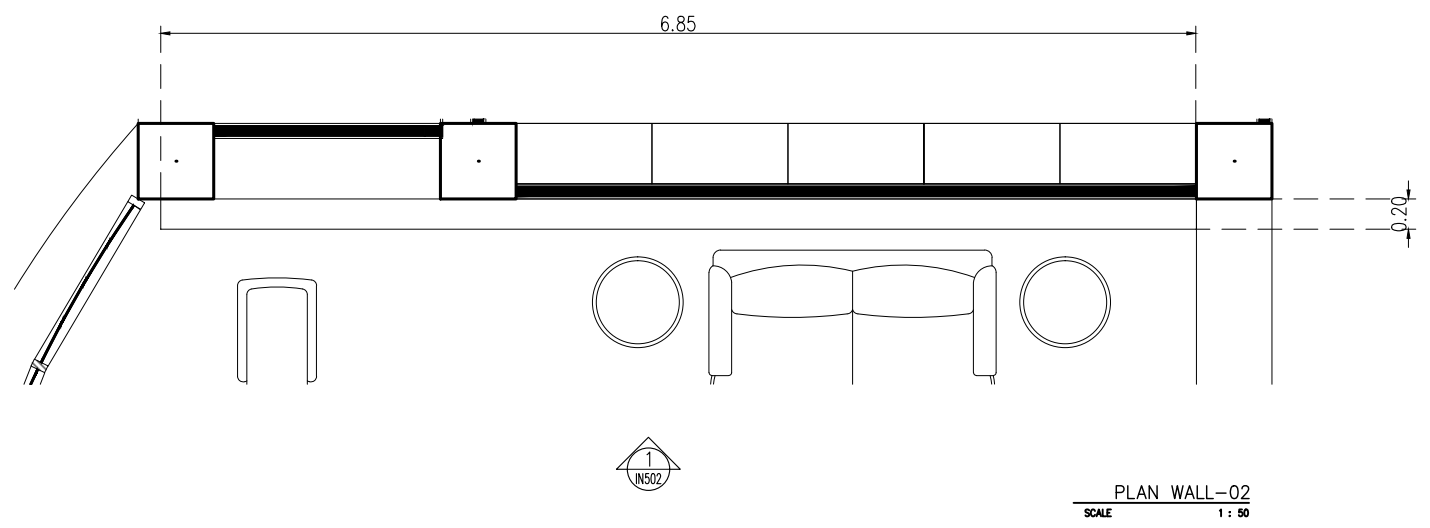
DATE DESCRIPTION

DATE DESCRIPTION

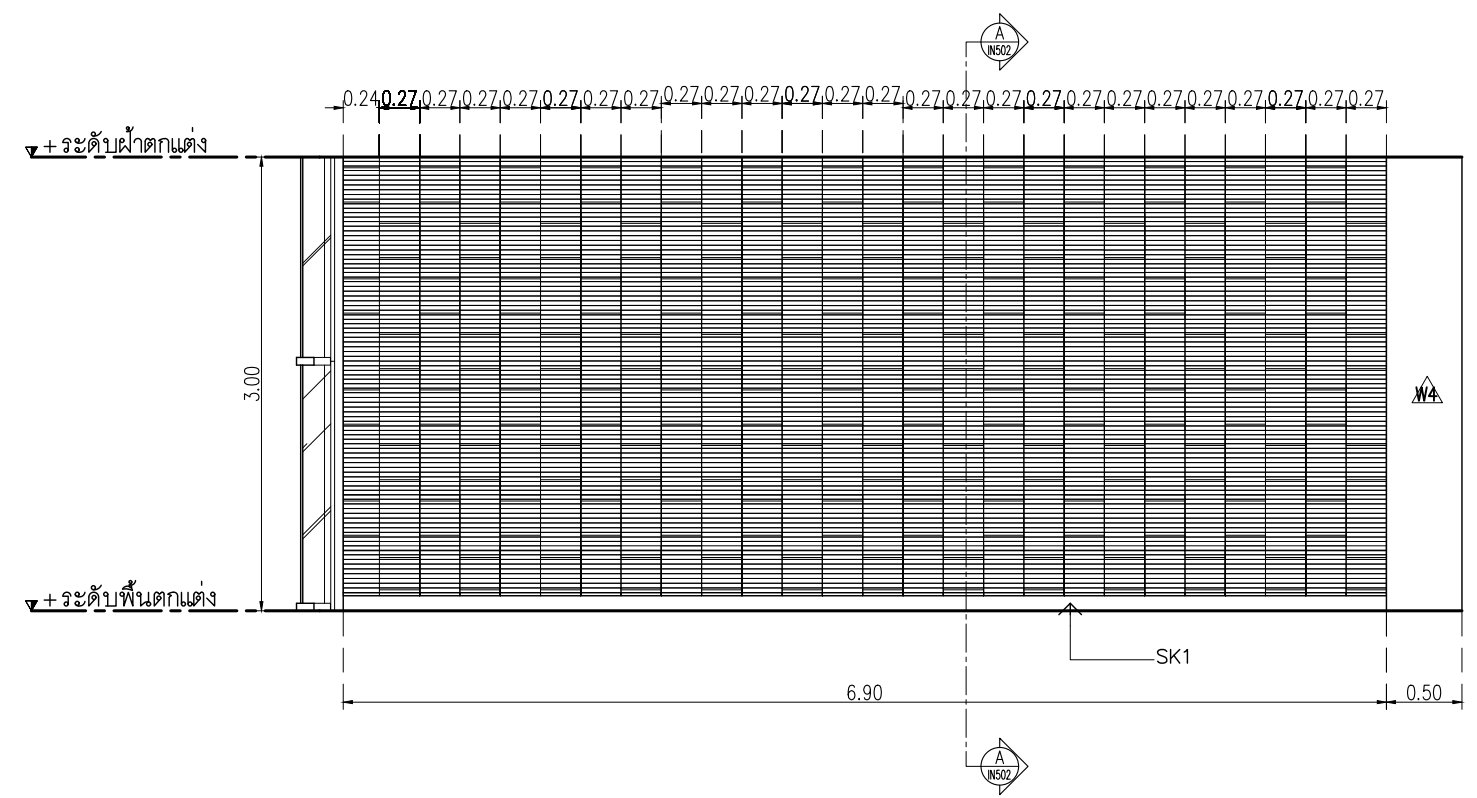
DATE DESCRIPTION

DATE DESCRIPTION

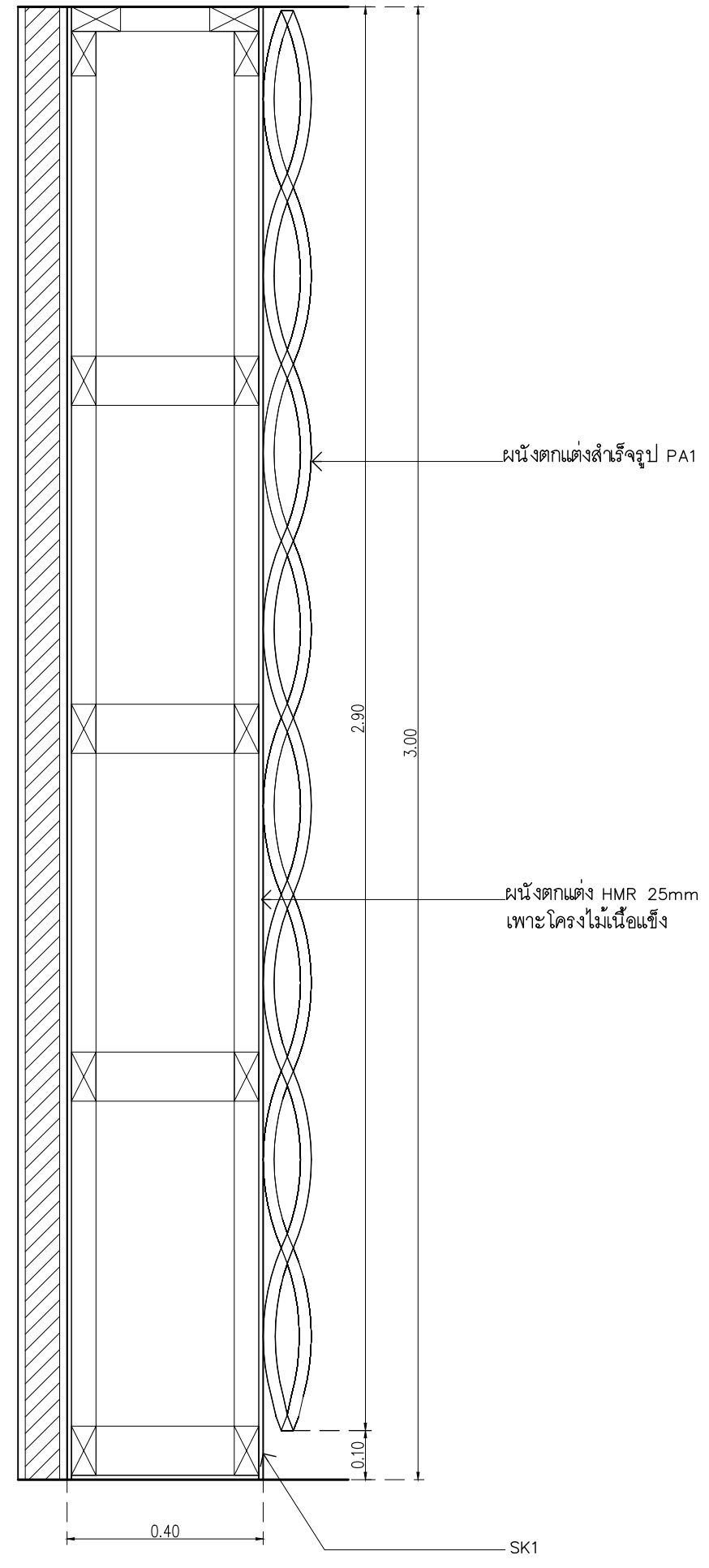
DATE DESCRIPTION



PLAN WALL-02
SCALE 1 : 50

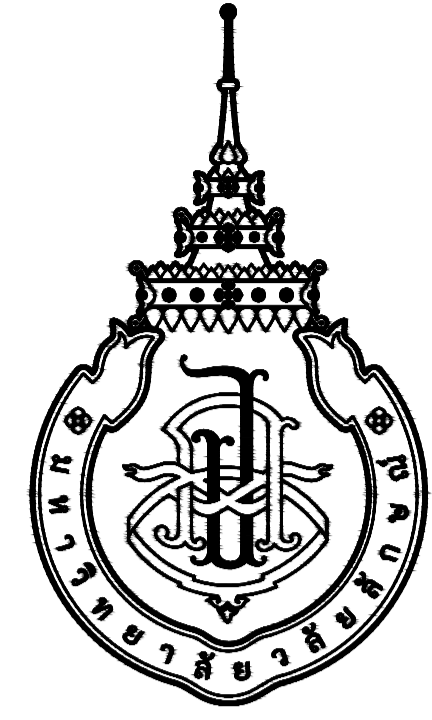


WALL 02
SCALE 1 : 50



SECTION A-A
SCALE 1 : 12.5

NOTE
This Drawing is Copyright. All Contractors Must
Check All Dimensions On Site. Only Figured Dimensions
And Grid Lines Are To Be Worked From.
Discrepancies Must Be Reported Immediately To Be
The Architect Or Engineer Concerned Before Processing



มหาวิทยาลัยวลัยลักษณ์
WALAILAK UNIVERSITY

อาคารส่งเสริมผู้ประกอบการและนวัตกรรม

OWNER : มหาวิทยาลัยวลัยลักษณ์
(เจ้าของโครงการ)

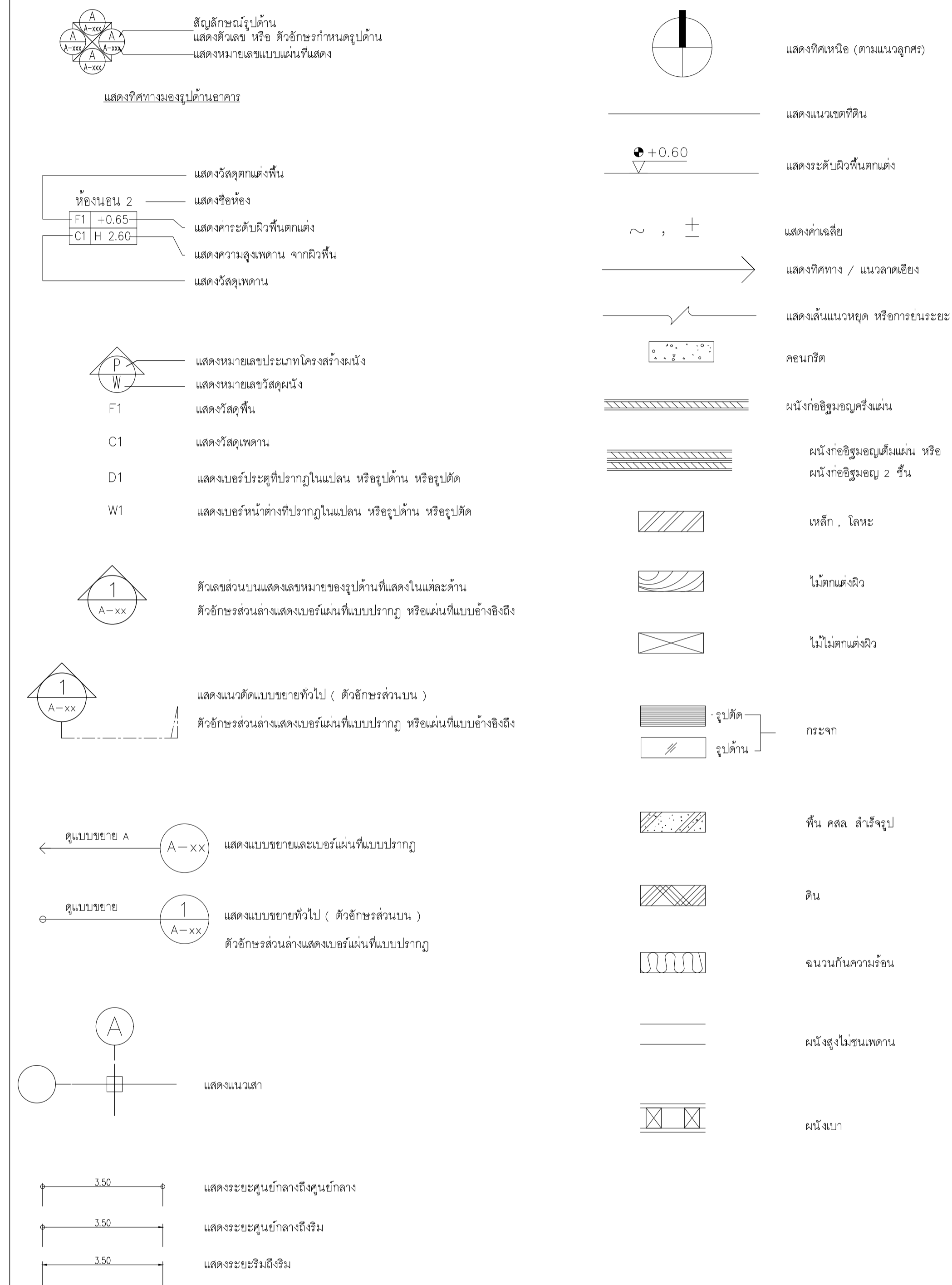
LOCATION : เลขที่ 222 ตำบลไทยบุรี อำเภอท่าศาลา
(สถานที่ตั้ง) จังหวัดนครศรีธรรมราช

BUILDING NAME : แบบตึกแต่งภายใน อาคาร LB2, RB2
(ชื่ออาคาร)

DRAWING SET		ISSUED OF PACKAGE
<input type="checkbox"/> C CIVIL แบบวิศวกรรมโยธา	<input type="checkbox"/> M MECHANICAL แบบวิศวกรรมเครื่องกล	<input type="checkbox"/> EIA SUBMITTAL แบบขออนุญาตสิ่งแวดล้อม
<input type="checkbox"/> L LANDSCAPE แบบภูมิสถาปัตยกรรม	<input type="checkbox"/> SN SANITARY แบบวิศวกรรมระบบสุขาภิบาล	<input type="checkbox"/> GOVERNMENT SUBMITTAL แบบขออนุญาตปลูกสร้าง
<input type="checkbox"/> A ARCHITECTURAL แบบสถาปัตยกรรม	<input type="checkbox"/> F FIRE PROTECTION แบบวิศวกรรมระบบป้องกันอัคคีภัย	<input checked="" type="checkbox"/> BIDDING แบบประกวดราคา
<input checked="" type="checkbox"/> I INTERIORS แบบสถาปัตยกรรมภายใน	<input type="checkbox"/> E ELECTRICAL แบบวิศวกรรมไฟฟ้า	<input type="checkbox"/> CONTRACT DOCUMENT แบบคู่สัญญาก่อสร้าง
<input type="checkbox"/> S STRUCTURAL แบบวิศวกรรมโครงสร้าง		<input type="checkbox"/> CONSTRUCTION แบบก่อสร้าง
ISSUED DATE :		PAPER TYPE : PAGE.
20 พฤษภาคม 2567		A1 10

สัญลักษณ์ประกอบแบบ

รายการสารบัญประกอบแบบก่อสร้าง



	แสดงทิศเหนือ (ตามแนวลูกศร)
	แสดงแนวเขตที่ดิน
	แสดงระดับผิวพื้นยกต่าง
	แสดงค่าเฉลี่ย
	แสดงทิศทาง / แนวลาดเอียง
	แสดงเส้นแนวหยุด หรือการซ่อนระยะ
	คอนกรีต
	ผนังก่ออิฐหรืออิฐมวลเบา
	ผนังก่ออิฐมวลเบาเต็มแผ่น หรือ ผนังก่ออิฐมวลเบา 2 ชั้น
	เหล็ก, โลหะ
	ไม้ตกแต่งผิว
	ไม้ไม่ตกแต่งผิว
	รูปตัด
	รูปด้าน
	กระเบื้อง
	พื้น วัสดุ สำเร็จรูป
	ดิน
	ฉนวนกันความร้อน
	ผนังสูงไม่ชนเพดาน
	ผนังเบา

ลำดับที่	รายการสารบัญ	
IN001	สัญลักษณ์ประกอบแบบ และรายการสารบัญประกอบแบบก่อสร้าง	อาคาร LB2, RB2
IN002	รายการประกอบแบบก่อสร้าง	อาคาร LB2, RB2
IN003	KEYPLAN	อาคาร LB2, RB2
IN101	แปลนเพอร์มิเตอร์	อาคาร LB2, RB2
IN102	แปลนผนัง	อาคาร LB2, RB2
IN103	แปลนวัสดุพื้น	อาคาร LB2, RB2
IN201	รูปด้าน 1,2	อาคาร LB2
IN202	รูปด้าน 3,4	อาคาร LB2
IN203	รูปด้าน 1,2,3,4	อาคาร RB2
IN301	แบบขยายประตู หน้าต่าง	อาคาร LB2, RB2



PROJECT
อาคารส่งเสริมผู้ประกอบการ
และนวัตกรรม

LOCATION
มหาวิทยาลัยวลัยลักษณ์
222 ตำบลไทยบุรี
อำเภอท่าศาลา จังหวัดนครศรีธรรมราช 80160

ARCHITECTS:
นายสนธิยา คงชัย สสท 1860

นายชัยภัทร บัวผุด ภสท 19754

INTERIOR DESIGN
Let's Design Co.,Ltd

นายกานต์ รอดสวัสดิ์ ส-สน 217

นางกิ่งกานต์ รอดสวัสดิ์ ส-สน 218

นางสาวปัทมพร เขจรนันท์ สสท 2678

นางสาวกัทธาภรณ์ ลิวทอง
ศึกษารังสรรค์ วิศว 00

STRUCTURE ENGINEERS :
Let's Design Co.,Ltd

นายสมภพ เงินสินธุ์ วิศว 1754

วิศวกรผู้ตรวจสอบงานโครงสร้าง :

ELECTRICAL ENGINEERS :
Let's Design Co.,Ltd

นายวินทร์ จาตุโภควัฒน์ วิศว 806

อนันต์ ดันพิชาติ สฟท 2287

PLUMBING ENGINEER :
Let's Design Co.,Ltd

มานิตย์ เมืองคำ วก 808

ENVIRONMENTAL ENGINEER :
Let's Design Co.,Ltd

อำนาจ สิลวิพัฒน์ นท สส 305

MECHANICAL ENGINEERS :
Let's Design Co.,Ltd

มานิตย์ เมืองคำ วก 808

DRAWING DATE :

DRAWING TITLE :

สัญลักษณ์ประกอบแบบ
และรายการสารบัญประกอบแบบก่อสร้าง
อาคาร LB2, RB2

DATE	DESCRIPTION

JOB NUMBER :	DWG. NUMBER
CHECKED :	IN001
APPROVED :	TOTAL
DRAWN BY :	

NOTE
This Drawing is Copyright. All Contractors Must
Check All Dimensions On Site Only Figured Dimensions
And Grid Lines Are To Be Worked From
Discrepancies Must Be Reported Immediately To Be
The Architect Or Engineer Concerned Before Processing

MATERIAL LIST FOR INTERIOR DESIGN_PROJECT : LB2, RB2

WALL STRUCTURE			WALL FINISHING			FLOOR FINISHING			Ceiling		
CODE	MATERIAL PICTURE	DESCRIPTION	CODE	MATERIAL PICTURE	DESCRIPTION	CODE	MATERIAL PICTURE	DESCRIPTION	CODE	MATERIAL PICTURE	DESCRIPTION
P1		ผนังงานสถาปัตยกรรม	W1		ทาสี TOA Supershield duraclean ที่งา W9120 Simply white หรือเทียบเท่า ICI, Nippon paint, Beger	F1		พื้นหินไม้กะฉาบ	C1		แผ่นดานโครงคร่าวเหล็กชุบสังกะสี ทุยอิบซีเมนต์ชนิดขนาด มบ.ก.219-2552 ของ GYPROC หรือเทียบเท่า KNAUF, TOA GYPSUM, SCG ชนิดธรรมดา หน้า 9 มม. ฉาบเรียบ ทาสี TOA 4SEASON A8000 หรือเทียบเท่า
P2		ผนังอิฐโชว์แนว มอก.153-2540 ขนาด 6.5x11x25 ซม. ฉาบเรียบหนา 1.5 ซม.				F2		พื้นกระเบื้องพอร์ซเลน ของ WDC รุ่น GSA01 Shelly White ขนาด 60x60 ซม. หรือเทียบเท่า			
						F3		พื้นกระเบื้องพอร์ซเลน Duragres รุ่น Trendy White ขนาด 60x60 ซม. สีขาวเรียบ หรือเทียบเท่า			
BUILT-IN FURNITURE						LIGHTING					
CODE	MATERIAL PICTURE	DESCRIPTION	CODE	MATERIAL PICTURE	DESCRIPTION	CODE	MATERIAL PICTURE	DESCRIPTION	CODE	MATERIAL PICTURE	DESCRIPTION



PROJECT
อาคารส่งเสริมผู้ประกอบการ
และนวัตกรรม

LOCATION
มหาวิทยาลัยวลัยลักษณ์
222 ตำบลไทยบุรี
อำเภอท่าศาลา จังหวัดนครศรีธรรมราช 80160

ARCHITECTS:
นายสนธยา คงชัย สด 1860

นายชัยภัทร บัวผุด ภาส 19754

INTERIOR DESIGN
Let's Design Co.,Ltd
นายกานต์ รอดสวัสดิ์ ส-สน 217

นางกิ่งกานจน์ รอดสวัสดิ์ ส-สน 218

นางสาวปัทมพร เขจรนันท์ สด 2678

นางสาวกัญญากรณ์ ธิวงศ์
ศึกษานิเทศก์ วิทยะ 00

STRUCTURE ENGINEERS :
Let's Design Co.,Ltd
นายสมภพ เสงี่ยมศิริภักดิ์ 2811754

วิศวกรผู้ตรวจออกแบบงานโครงสร้าง :

ELECTRICAL ENGINEERS :
Let's Design Co.,Ltd
นายณัฐวัฒน์ จงใจโตวัฒน์ วกพ 806

ธนวัฒน์ ต้นปัสชาติ สพ 2287

PLUMBING ENGINEER :
Let's Design Co.,Ltd
มานิตย์ เมืองคำ วก 808

ENVIRONMENTAL ENGINEER :
Let's Design Co.,Ltd
อำนาจ สิลวาพัฒนานนท์ สล 305

MECHANICAL ENGINEERS :
Let's Design Co.,Ltd
มานิตย์ เมืองคำ วก 808

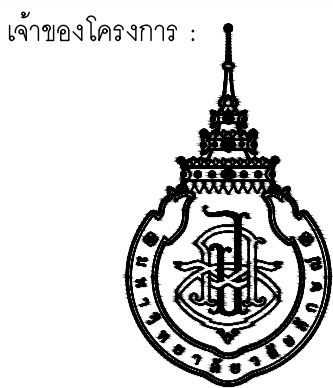
DRAWING DATE :
DRAWING TITLE :
รายการประกอบแบบก่อสร้าง
อาคาร LB2, RB2

DATE	DESCRIPTION

JOB NUMBER :
CHECKED :
APPROVED :
DRAWN BY :

DWG. NUMBER
IN002
TOTAL

NOTE
This Drawing is Copyright. All Contractors Must
Check All Dimensions On Site Only. Figured Dimensions
And Grid Lines Are To Be Worked From.
Discrepancies Must Be Reported Immediately To The
The Architect Or Engineer Concerned Before Processing



มหาวิทยาลัยวลัยลักษณ์
WALAILAK UNIVERSITY



PROJECT

อาคารส่งเสริมผู้ประกอบการ
และนวัตกรรม

LOCATION

มหาวิทยาลัยวลัยลักษณ์
222 ตำบลไทยบุรี
อำเภอท่าศาลา จังหวัดนครศรีธรรมราช 80160

ARCHITECTS:

นายสนธยา คงชัย สสท 1860

นายชัยภัทร บัวหูด ภสท 19754

INTERIOR DESIGN

Let's Design Co.,Ltd

นายกานต์ อดิษฐ์ ส-สน 217

นางกิ่งกานจน์ อดิษฐ์ ส-สน 218

นางสาวปัทมพร เขจรนันท์ สสท 2678

นางสาวภัทราภรณ์ สีวงษ์

นางสาวกัญญา ธีระวณิช

STRUCTURE ENGINEERS:

Let's Design Co.,Ltd

นายสมภพ เงินศิริรักษ์ วย 1754

วิศวกรผู้ตรวจออกแบบโครงสร้าง :

ELECTRICAL ENGINEERS:

Let's Design Co.,Ltd

นายณรินทร์ จาตุโคตวิวัฒน์ วทศ 806

ณวัฒน์ ต้นพิชาติ สทศ 2287

PLUMBING ENGINEER:

Let's Design Co.,Ltd

มานิตย์ เมืองคำ วท 808

ENVIRONMENTAL ENGINEER:

Let's Design Co.,Ltd

อำนาจ สิววัฒนานนท์ สท 305

MECHANICAL ENGINEERS:

Let's Design Co.,Ltd

มานิตย์ เมืองคำ วท 808

DRAWING DATE:

DRAWING TITLE:

KEY PLAN

อาคาร LB2, RB2

DATE DESCRIPTION

JOB NUMBER:

CHECKED:

APPROVED:

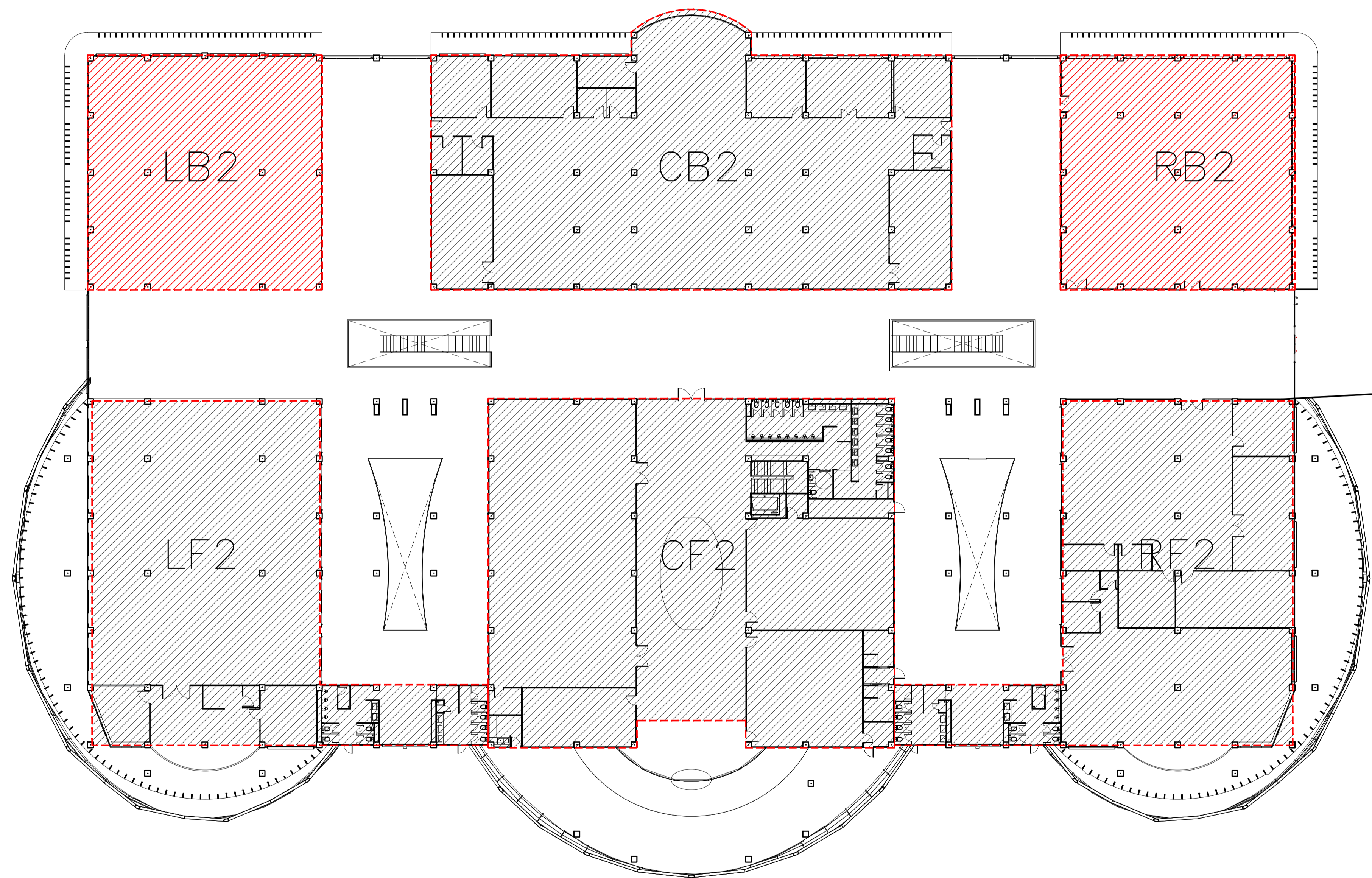
DRAWN BY:

DWG. NUMBER

IN003

TOTAL

NOTE
This Drawing is Copyright. All Contractors Must
Check All Dimensions On Site Only. Figured Dimensions
And Grid Lines Are To Be Worked From.
Discrepancies Must Be Reported Immediately To The
The Architect Or Engineer Concerned Before Processing



อาคาร LB2, RB2
KEY PLAN

SCALE 1 : 250



PROJECT

อาคารส่งเสริมผู้ประกอบการ
และนวัตกรรม

LOCATION

มหาวิทยาลัยวลัยลักษณ์
222 ตำบลไทยบุรี
อำเภอท่าศาลา จังหวัดนครศรีธรรมราช 80160

ARCHITECTS:

นายสนธยา คงชัย สด 1860

นายชัยภัทร บัวหุด ภูต 19754

INTERIOR DESIGN

Let's Design Co.,Ltd
นายกานต์ รอดสวัสดิ์ ส-สน 217

นางกัญญาจรณ์ รอดสวัสดิ์ ส-สน 218

นางสาวปณทพร เขจรนันท์ สด 2678

นางสาวกัญญากรรณ์ ธิว่อง
กัญญากรรณ์ ธิว่อง

STRUCTURE ENGINEERS :

Let's Design Co.,Ltd
นายสมภพ เงินศรีรักษ์ วถ 1754

วิศวกรผู้ตรวจสอบงานโครงสร้าง :

ELECTRICAL ENGINEERS :

Let's Design Co.,Ltd
นายณรินทร์ จารุโกศลวัฒน์ วท 806

ณวัฒน์ ตันปัท สท 2287
วิฑูรย์ ธิว่อง

PLUMBING ENGINEER :

Let's Design Co.,Ltd
มานิตย์ เมืองคำ วท 808

ENVIRONMENTAL ENGINEER :

Let's Design Co.,Ltd
อำนาจ สิลวัฒนานนท์ สส 305

MECHANICAL ENGINEERS :

Let's Design Co.,Ltd
มานิตย์ เมืองคำ วท 808

DRAWING DATE :

DRAWING TITLE :

แปลนเฟอร์นิเจอร์
อาคาร LB2, RB2

DATE	DESCRIPTION

JOB NUMBER :

DWG. NUMBER

CHECKED :

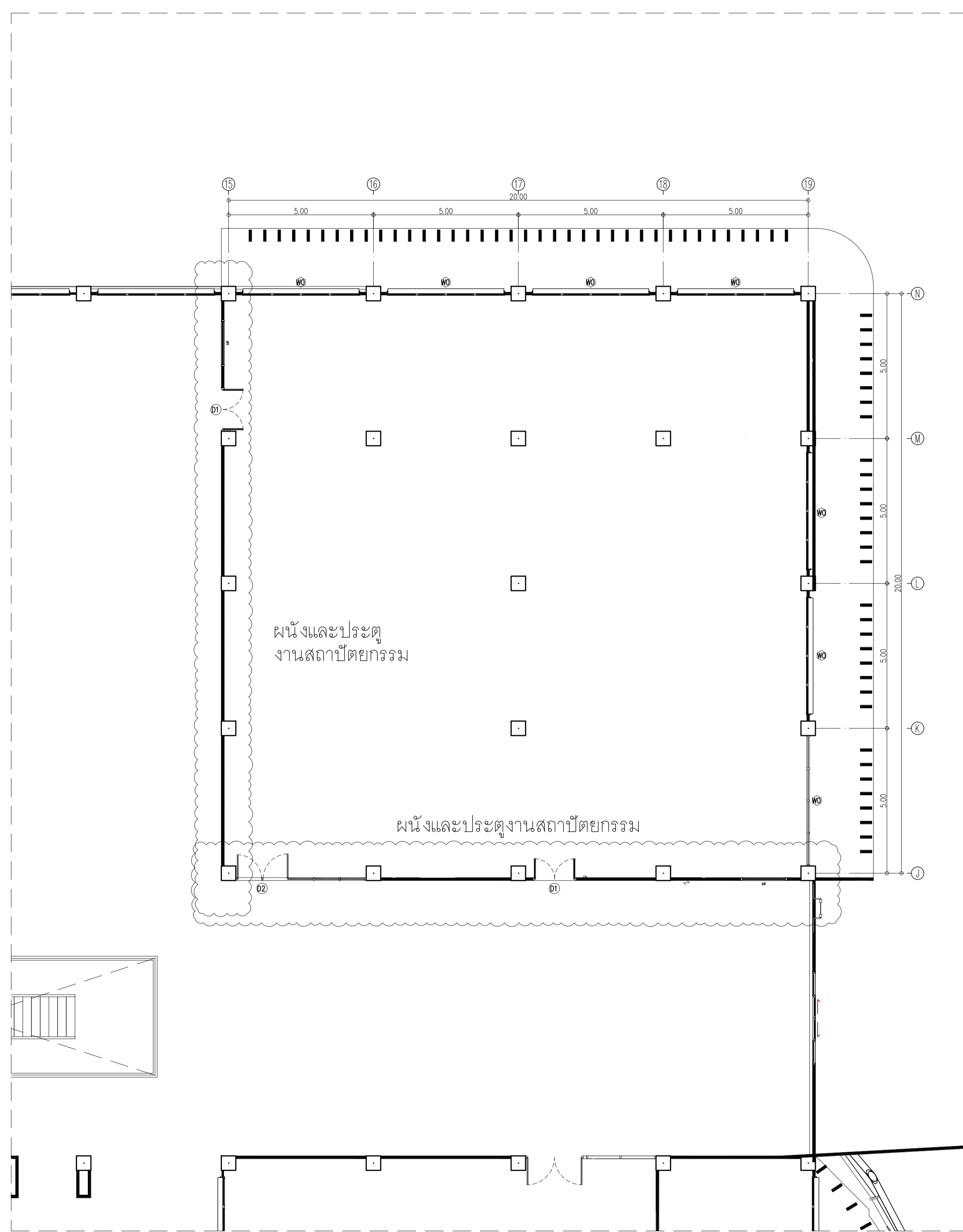
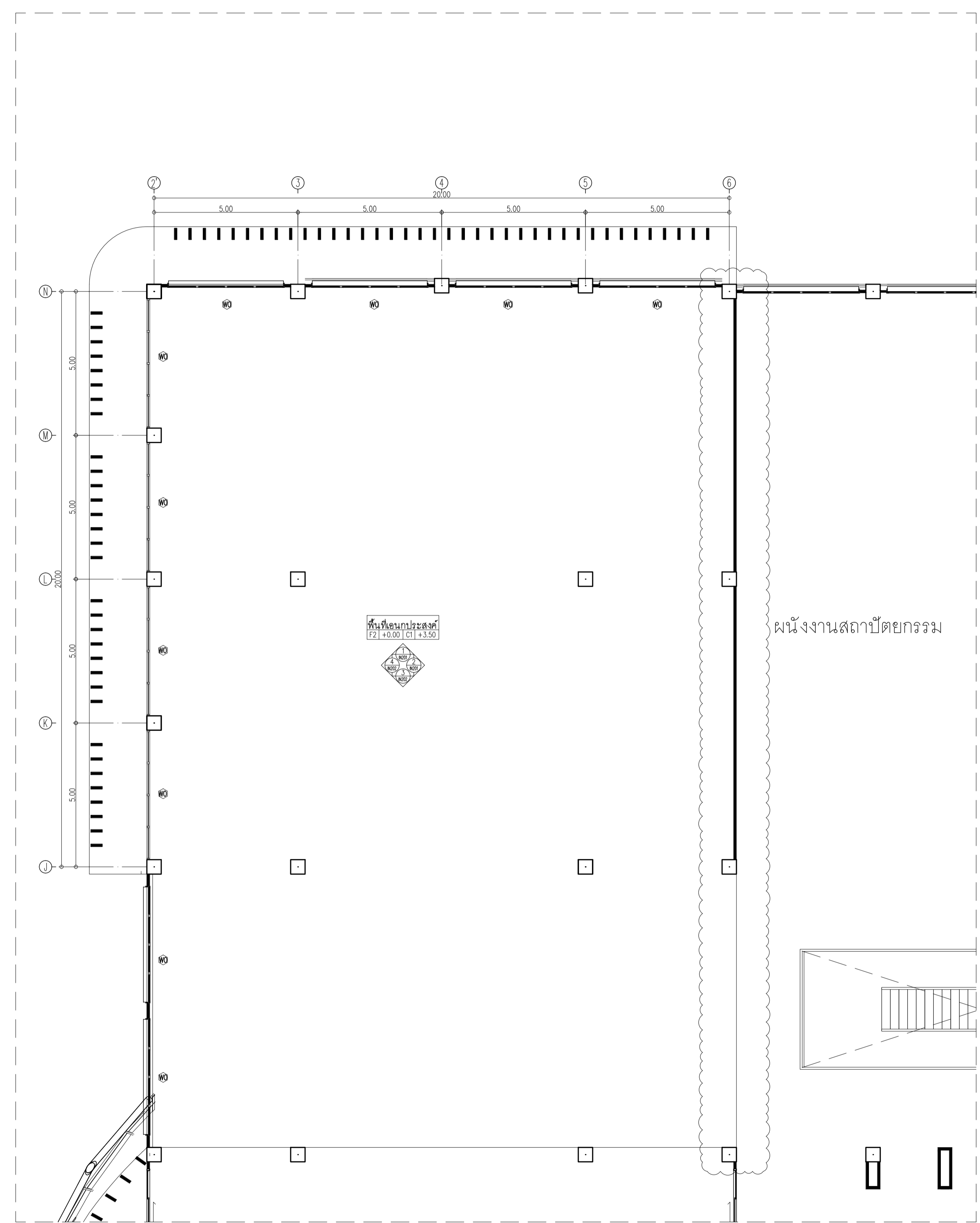
IN101

APPROVED :

TOTAL

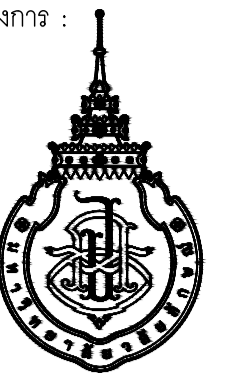
DRAWN BY :

NOTE
This Drawing is Copyright. All Contractors Must
Check All Dimensions On Site Only. Figured Dimensions
And Grid Lines Are To Be Worked From.
Discrepancies Must Be Reported Immediately To Be
The Architect Or Engineer Concerned Before Processing



Symbol	Description
WO	หน้าต่างงานสถาปัตยกรรม
DO	ประตูงานสถาปัตยกรรม

อาคาร LB2, RB2
แปลนเฟอร์นิเจอร์
SCALE 1 : 100



PROJECT

อาคารส่งเสริมผู้ประกอบการ
และนวัตกรรม

LOCATION

มหาวิทยาลัยวลัยลักษณ์
222 ตำบลไทยบุรี
อำเภอท่าศาลา จังหวัดนครศรีธรรมราช 80160

ARCHITECTS:

นายสนธยา คงชัย สสท 1860

นายชัยภัทร บัวหุด ภูสท 19754

INTERIOR DESIGN

Let's Design Co.,Ltd

นายกานต์ รอดสวัสดิ์ ส-สน 217

นางกัญญากรณ์ รอดสวัสดิ์ ส-สน 218

นางสาวปัทมาพร เขจรนันท์ สสท 2678

นางสาวกัญญากรณ์ รอดสวัสดิ์ ส-สน 217

STRUCTURE ENGINEERS :

Let's Design Co.,Ltd

นายสมภพ เงินศรีรักษา วท1754

วิศวกรผู้ตรวจสอบงานโครงสร้าง :

ELECTRICAL ENGINEERS :

Let's Design Co.,Ltd

นายณรินทร์ จาตุโคตวัฒน์ วทศ 806

ธนวัฒน์ ตันพิชาติ สทศ 2287

PLUMBING ENGINEER :

Let's Design Co.,Ltd

มานิตย์ เมืองคำ วท 808

ENVIRONMENTAL ENGINEER :

Let's Design Co.,Ltd

อำนาจ สิลวัฒนานนท์ สท 305

MECHANICAL ENGINEERS :

Let's Design Co.,Ltd

มานิตย์ เมืองคำ วท 808

DRAWING DATE :

DRAWING TITLE :

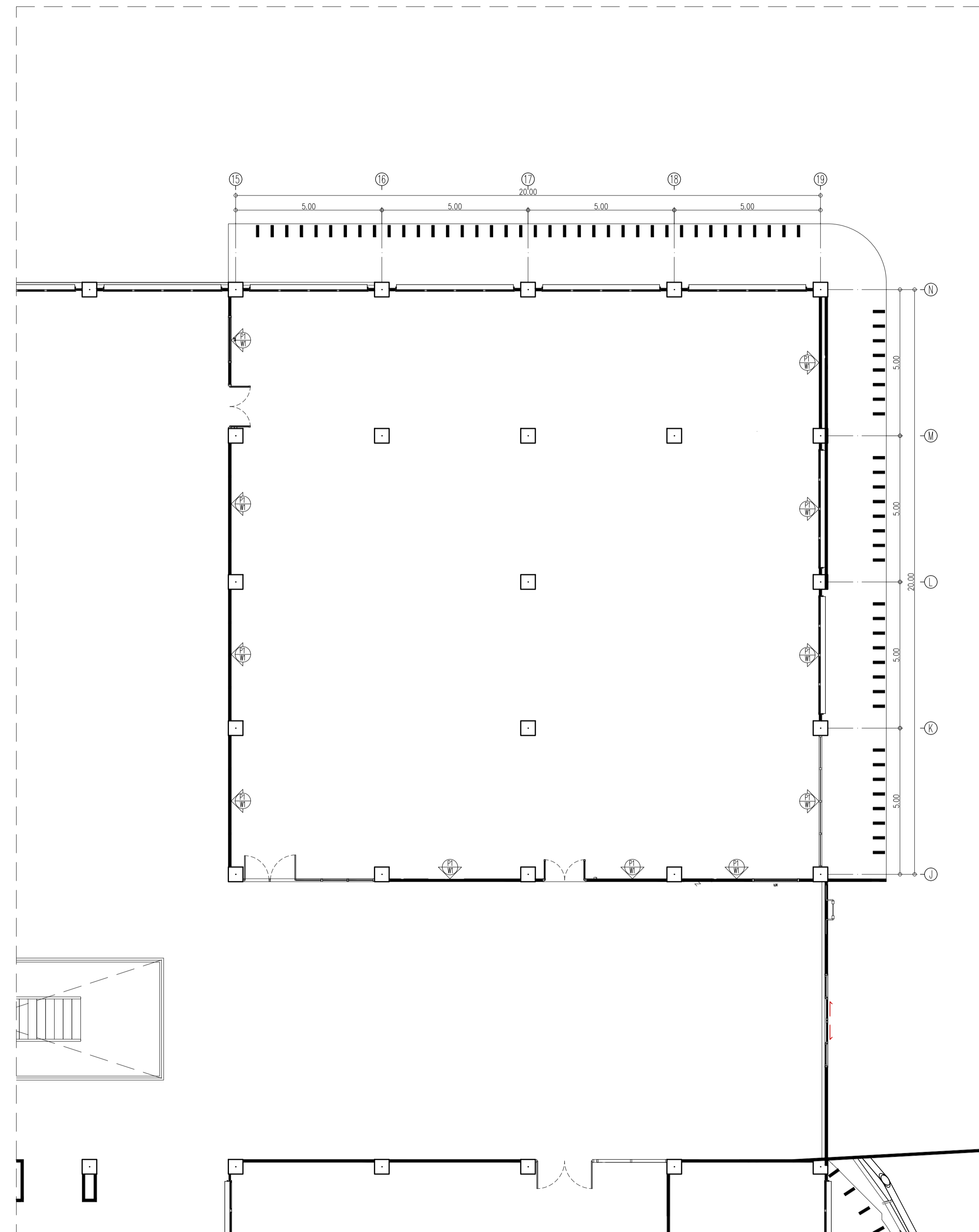
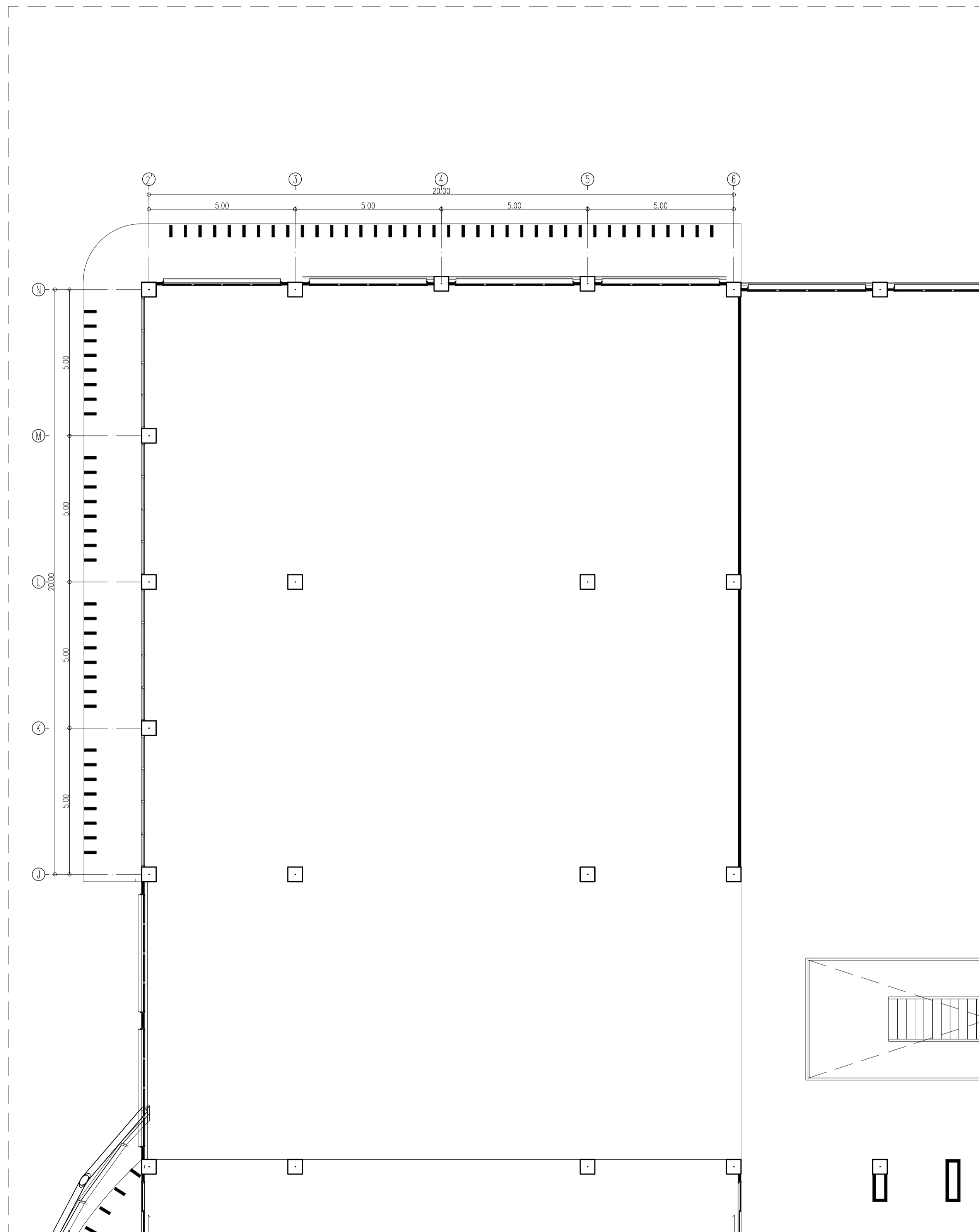
แปลตมหนึ่ง

อาคาร LB2, RB2

DATE	DESCRIPTION

JOB NUMBER :	DWG. NUMBER
CHECKED :	IN102
APPROVED :	TOTAL
DRAWN BY :	

NOTE
This Drawing is Copyright. All Contractors Must
Check All Dimensions On Site Only. Figures Dimensions
And Grid Lines Are To Be Worked From.
Discrepancies Must Be Reported Immediately To Be
The Architect Or Engineer Concerned Before Processing



Symbol	Description	Symbol	Description
P1	ผนังงานสถาปัตย์กรรม	W1	ทาสี TOA Supershield duraclean ที่งา W9120 Simply white หรือเทียบเท่า ICI, Nippon paint, Beger
P2	ผนังก่ออิฐฉาบปูน มอก153-2540 ขนาด 6.5x11x25 ซม.ฉาบเรียบหนา 1.5 ซม. ทาสีเน็คิวา (ยาลีท)		

อาคาร LB2, RB2
แปลตมหนึ่ง

SCALE 1 : 100

เจ้าของโครงการ :



มหาวิทยาลัยวลัยลักษณ์
WALILAK UNIVERSITY



Let's Design
บริษัท เลตส์ ดีไซน์ จำกัด
เลขที่ 102/20 หมู่ 10 ตำบลวังน้อย อำเภอวังน้อย จังหวัดพระนครศรีอยุธยา 80160
โทร 02-947-9151

PROJECT

อาคารส่งเสริมผู้ประกอบการ
และนวัตกรรม

LOCATION

มหาวิทยาลัยวลัยลักษณ์
222 ตำบลไทยบุรี
อำเภอท่าศาลา จังหวัดนครศรีธรรมราช 80160

ARCHITECTS:

นายสนธยา คงชัย สด 1860

นายชัยภัทร บัวหุด ภูส 19754

INTERIOR DESIGN

Let's Design Co.,Ltd

นายกานต์ รอดสวัสดิ์ ส-สน 217

นางกัญญากรณ์ รอดสวัสดิ์ ส-สน 218

นางสาวปณิทร เขจรนันท์ สด 2678

นางสาวกัญญากรณ์ รอดสวัสดิ์ ส-สน 217

นางสาวกัญญากรณ์ รอดสวัสดิ์ ส-สน 218

นางสาวปณิทร เขจรนันท์ สด 2678

นางสาวกัญญากรณ์ รอดสวัสดิ์ ส-สน 217

นางสาวกัญญากรณ์ รอดสวัสดิ์ ส-สน 218

นางสาวปณิทร เขจรนันท์ สด 2678

นางสาวกัญญากรณ์ รอดสวัสดิ์ ส-สน 217

นางสาวกัญญากรณ์ รอดสวัสดิ์ ส-สน 218

นางสาวปณิทร เขจรนันท์ สด 2678

นางสาวกัญญากรณ์ รอดสวัสดิ์ ส-สน 217

นางสาวกัญญากรณ์ รอดสวัสดิ์ ส-สน 218

นางสาวปณิทร เขจรนันท์ สด 2678

นางสาวกัญญากรณ์ รอดสวัสดิ์ ส-สน 217

นางสาวกัญญากรณ์ รอดสวัสดิ์ ส-สน 218

นางสาวปณิทร เขจรนันท์ สด 2678

นางสาวกัญญากรณ์ รอดสวัสดิ์ ส-สน 217

นางสาวกัญญากรณ์ รอดสวัสดิ์ ส-สน 218

นางสาวปณิทร เขจรนันท์ สด 2678

นางสาวกัญญากรณ์ รอดสวัสดิ์ ส-สน 217

นางสาวกัญญากรณ์ รอดสวัสดิ์ ส-สน 218

นางสาวปณิทร เขจรนันท์ สด 2678

นางสาวกัญญากรณ์ รอดสวัสดิ์ ส-สน 217

นางสาวกัญญากรณ์ รอดสวัสดิ์ ส-สน 218

นางสาวปณิทร เขจรนันท์ สด 2678

นางสาวกัญญากรณ์ รอดสวัสดิ์ ส-สน 217

นางสาวกัญญากรณ์ รอดสวัสดิ์ ส-สน 218

นางสาวปณิทร เขจรนันท์ สด 2678

นางสาวกัญญากรณ์ รอดสวัสดิ์ ส-สน 217

นางสาวกัญญากรณ์ รอดสวัสดิ์ ส-สน 218

นางสาวปณิทร เขจรนันท์ สด 2678

นางสาวกัญญากรณ์ รอดสวัสดิ์ ส-สน 217

นางสาวกัญญากรณ์ รอดสวัสดิ์ ส-สน 218

นางสาวปณิทร เขจรนันท์ สด 2678

นางสาวกัญญากรณ์ รอดสวัสดิ์ ส-สน 217

นางสาวกัญญากรณ์ รอดสวัสดิ์ ส-สน 218

นางสาวปณิทร เขจรนันท์ สด 2678

นางสาวกัญญากรณ์ รอดสวัสดิ์ ส-สน 217

นางสาวกัญญากรณ์ รอดสวัสดิ์ ส-สน 218

นางสาวปณิทร เขจรนันท์ สด 2678

นางสาวกัญญากรณ์ รอดสวัสดิ์ ส-สน 217

นางสาวกัญญากรณ์ รอดสวัสดิ์ ส-สน 218

นางสาวปณิทร เขจรนันท์ สด 2678

นางสาวกัญญากรณ์ รอดสวัสดิ์ ส-สน 217

นางสาวกัญญากรณ์ รอดสวัสดิ์ ส-สน 218

นางสาวปณิทร เขจรนันท์ สด 2678

นางสาวกัญญากรณ์ รอดสวัสดิ์ ส-สน 217

นางสาวกัญญากรณ์ รอดสวัสดิ์ ส-สน 218

นางสาวปณิทร เขจรนันท์ สด 2678

นางสาวกัญญากรณ์ รอดสวัสดิ์ ส-สน 217

นางสาวกัญญากรณ์ รอดสวัสดิ์ ส-สน 218

นางสาวปณิทร เขจรนันท์ สด 2678

นางสาวกัญญากรณ์ รอดสวัสดิ์ ส-สน 217

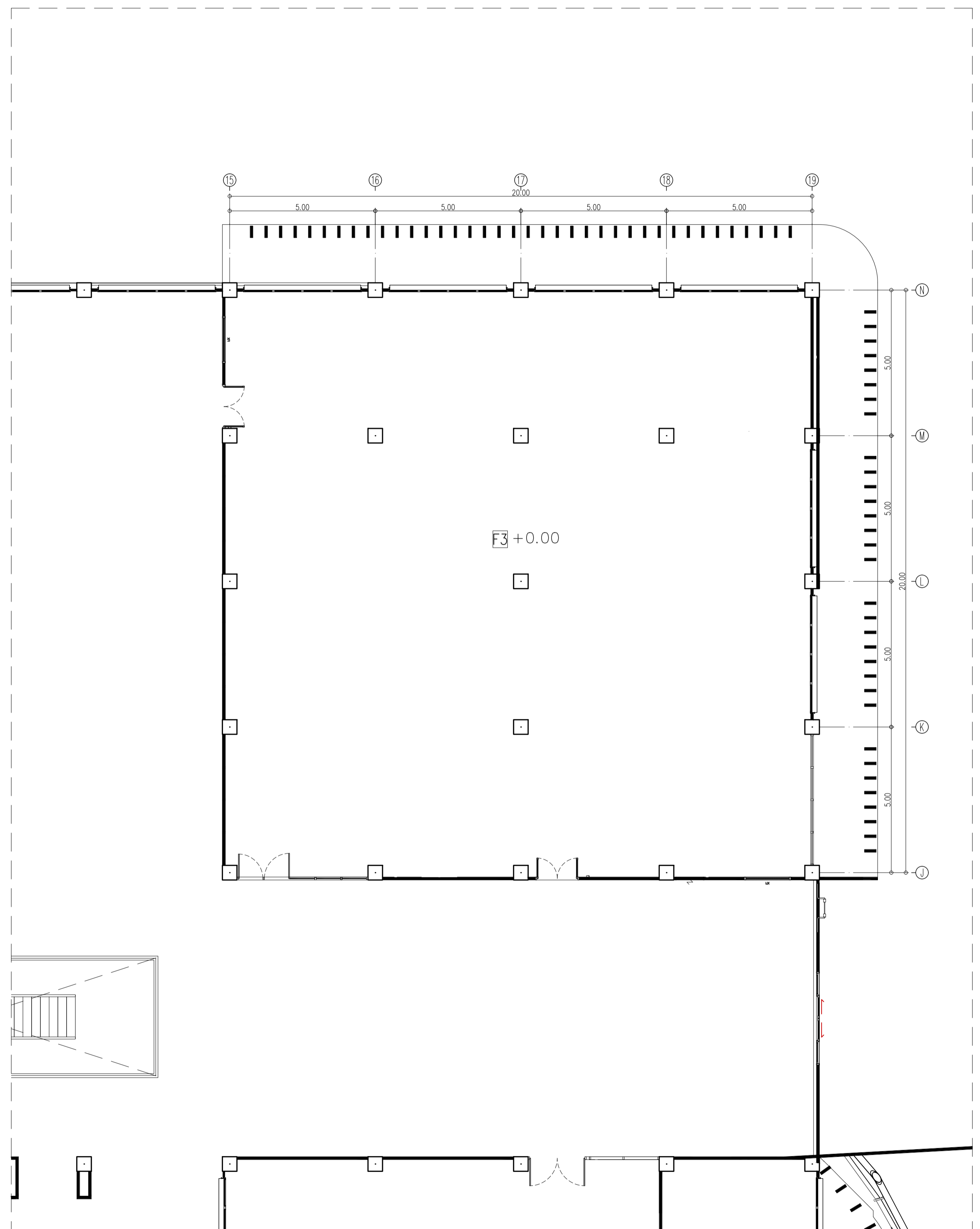
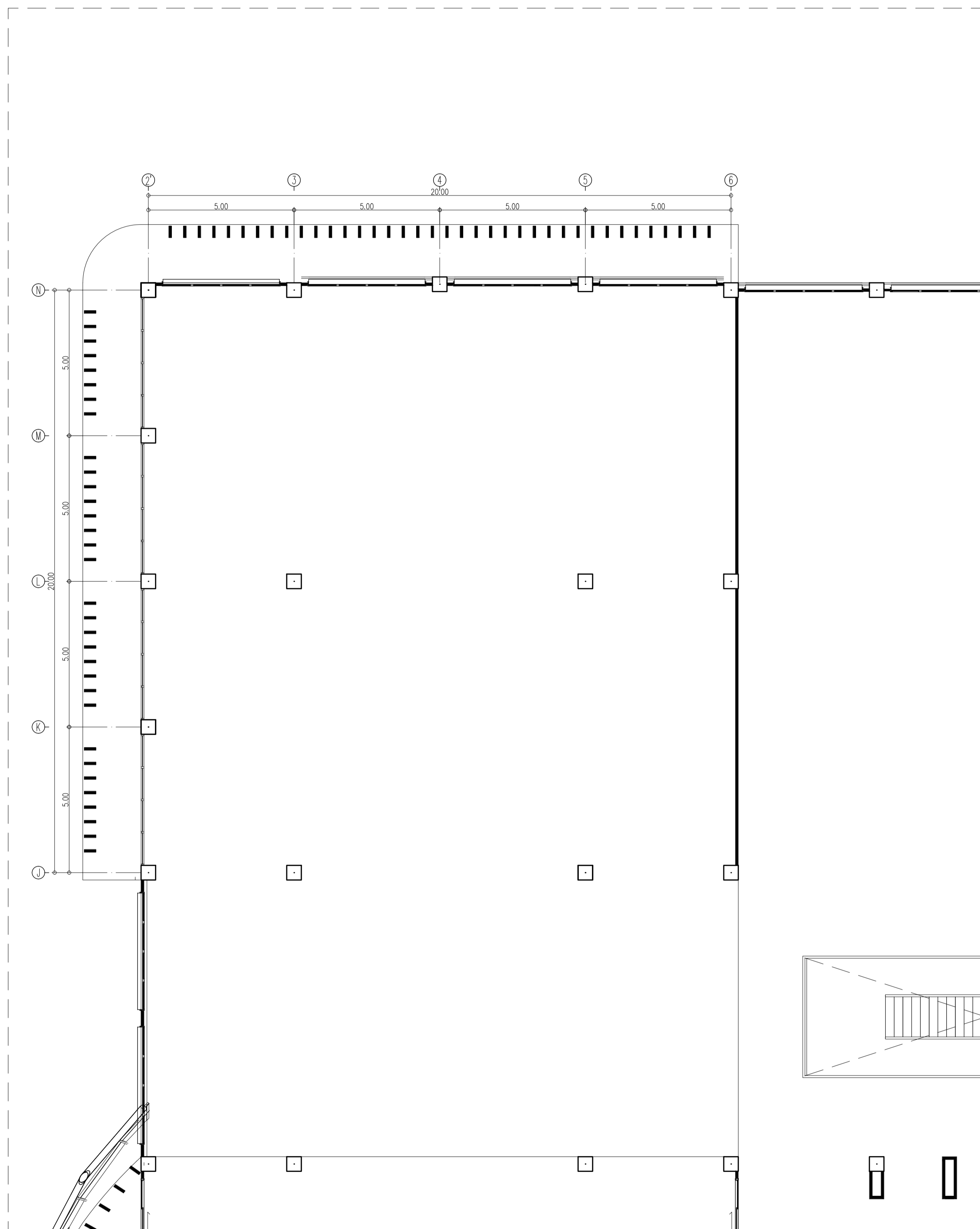
นางสาวกัญญากรณ์ รอดสวัสดิ์ ส-สน 218

นางสาวปณิทร เขจรนันท์ สด 2678

นางสาวกัญญากรณ์ รอดสวัสดิ์ ส-สน 217

นางสาวกัญญากรณ์ รอดสวัสดิ์ ส-สน 218

นางสาวปณิทร เขจรนันท์ สด 2678



Symbol	Description	Symbol	Description
F1	พื้นเดิมไม้ท่อนวางงานสถาปัตยกรรมภายนอก	F3	พื้นกระเบื้องพอร์ซเลน Duragres รุ่น Trendy White ขนาด 60x60 ม. สีขาวเรียบ หรือเทียบเท่า
F2	พื้นกระเบื้องพอร์ซเลน ของ WDC รุ่น GSA01 Shelly White ขนาด 60x60 ม. หรือเทียบเท่า		

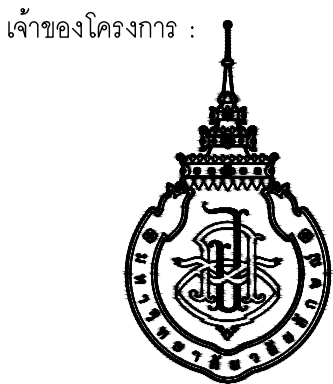
อาคาร LB2, RB2
แปลนวัสดุพื้น
SCALE 1 : 100

DATE	DESCRIPTION

JOB NUMBER :
CHECKED :
APPROVED :
DRAWN BY :

DWG. NUMBER
IN103
TOTAL

NOTE
This Drawing is Copyright. All Contractors Must Check All Dimensions On Site Only. Figures Dimensions And Grid Lines Are To Be Worked From. Discrepancies Must Be Reported Immediately To Be The Architect Or Engineer Concerned Before Processing.



มหาวิทยาลัยวลัยลักษณ์
WALAILAK UNIVERSITY



PROJECT

อาคารส่งเสริมผู้ประกอบการ
และนวัตกรรม

LOCATION

มหาวิทยาลัยวลัยลักษณ์
222 ตำบลไทยบุรี
อำเภอท่าศาลา จังหวัดนครศรีธรรมราช 80160

ARCHITECTS:

นายสนธยา คงชัย สด. 1860

นายชัยภัทร บัวหุด ปร. 19754

INTERIOR DESIGN

Let's Design Co.,Ltd

นายกันต์ รอดสวัสดิ์ ส. 217

นางกิ่งกานจน์ รอดสวัสดิ์ ส. 218

นางสาวปัทมาพร เขจรนันท์ สด. 2678

นางสาวกัญญากรณีย์ ธิวงค์

STRUCTURE ENGINEERS:

Let's Design Co.,Ltd

นายสมภพ เงินศรีรักษ์ ว. 1754

วิศวกรผู้ตรวจผลงานโครงสร้าง :

ELECTRICAL ENGINEERS:

Let's Design Co.,Ltd

นายชินนทร์ จาตุโคตวัฒน์ ว. 806

ธนวัฒน์ ตันปิติ ส. 2287

PLUMBING ENGINEER:

Let's Design Co.,Ltd

มานิตย์ เมืองคำ ว. 808

ENVIRONMENTAL ENGINEER:

Let's Design Co.,Ltd

อำนาจ สิลวิพัฒน์นันท์ ส. 305

MECHANICAL ENGINEERS:

Let's Design Co.,Ltd

มานิตย์ เมืองคำ ว. 808

DRAWING DATE :

DRAWING TITLE :

รูปด้าน 1.2

อาคาร LB2

DATE

DESCRIPTION

JOB NUMBER :

CHECKED :

APPROVED :

DRAWN BY :

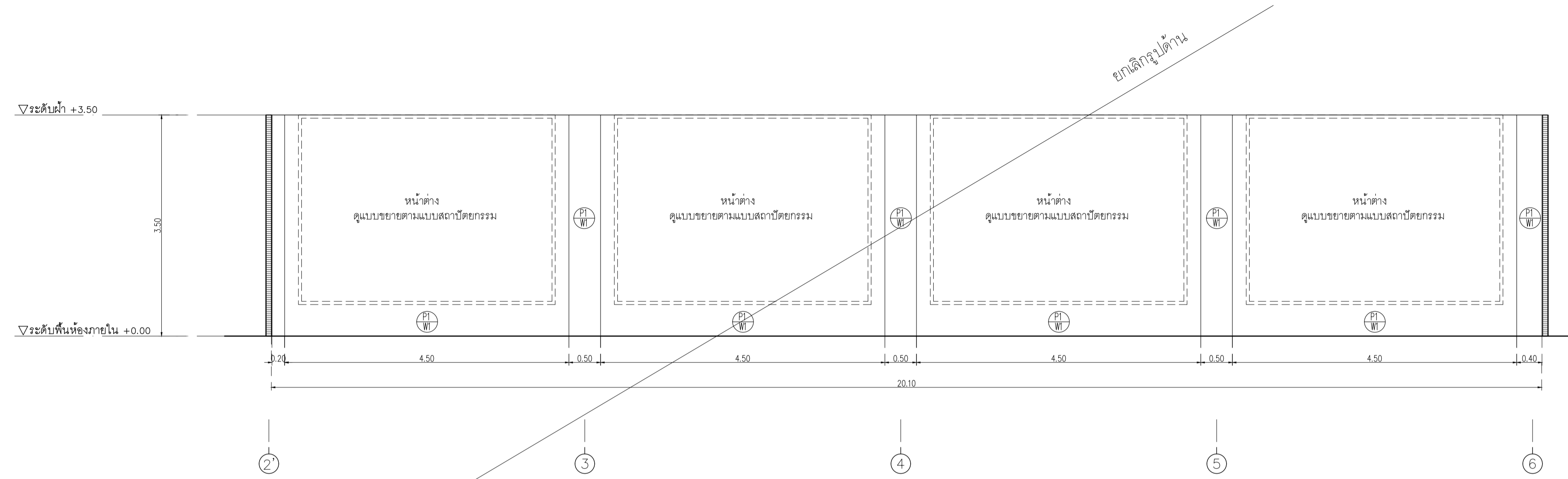
DWG. NUMBER

IN201

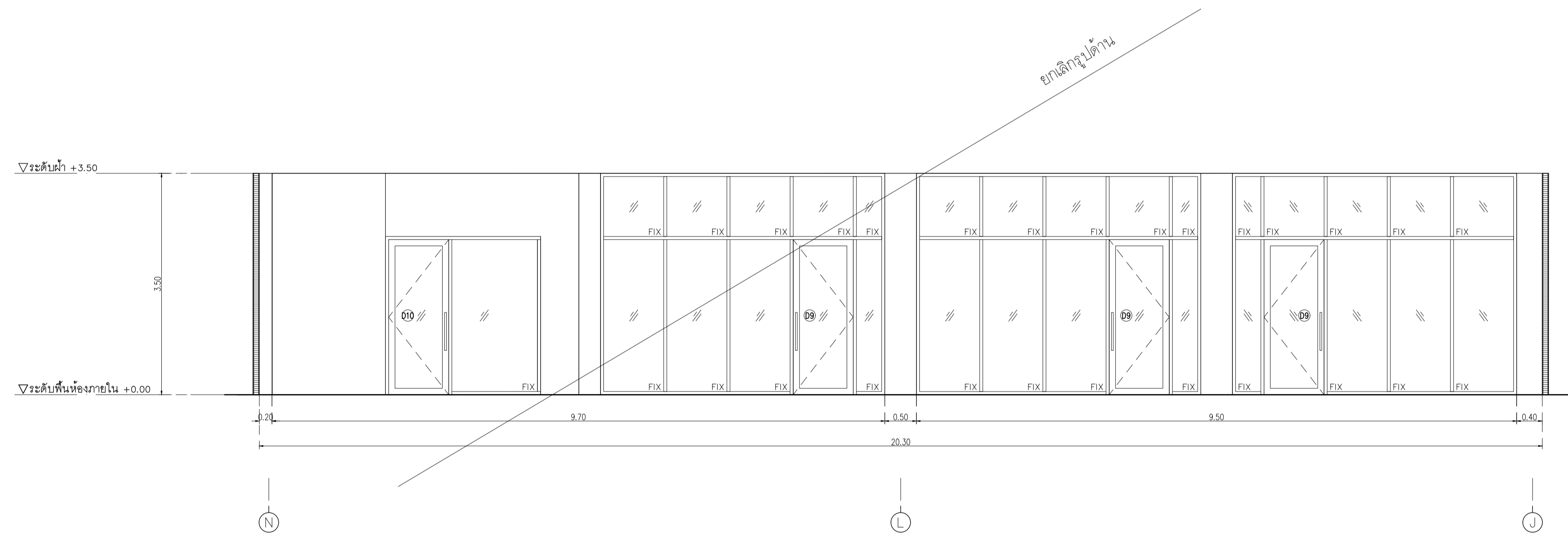
TOTAL

NOTE

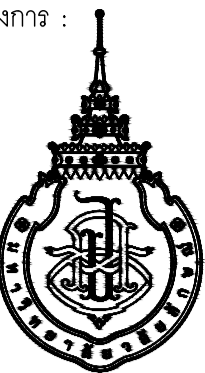
This Drawing is Copyright. All Contractors Must
Check All Dimensions On Site Only. Figured Dimensions
And Grid Lines Are To Be Worked From.
Discrepancies Must Be Reported Immediately To Be
The Architect Or Engineer Concerned Before Processing.



รูปด้าน 1 (LB2)
SCALE 1 : 50



รูปด้าน 2 (LB2)
SCALE 1 : 50



PROJECT

อาคารส่งเสริมผู้ประกอบการ
และนวัตกรรม

LOCATION

มหาวิทยาลัยวลัยลักษณ์
222 ตำบลไทยบุรี
อำเภอท่าศาลา จังหวัดนครศรีธรรมราช 80160

ARCHITECTS:

นายสนธยา คงชัย สดล 1860

นายชัยภัทร บัวหุด ภาสด 19754

INTERIOR DESIGN

นายกันต์ รอดสวัสดิ์ ส-สน 217

นางกัญญากรณ์ รอดสวัสดิ์ ส-สน 218

นางสาวปัทมาพร เขจรนันท์ สดล 2678

นางสาวกัญญากรณ์ รอดสวัสดิ์ ส-สน 217

นางสาวกัญญากรณ์ รอดสวัสดิ์ ส-สน 218

นางสาวปัทมาพร เขจรนันท์ สดล 2678

นางสาวกัญญากรณ์ รอดสวัสดิ์ ส-สน 217

นางสาวกัญญากรณ์ รอดสวัสดิ์ ส-สน 218

นางสาวปัทมาพร เขจรนันท์ สดล 2678

นางสาวกัญญากรณ์ รอดสวัสดิ์ ส-สน 217

นางสาวกัญญากรณ์ รอดสวัสดิ์ ส-สน 218

นางสาวปัทมาพร เขจรนันท์ สดล 2678

นางสาวกัญญากรณ์ รอดสวัสดิ์ ส-สน 217

นางสาวกัญญากรณ์ รอดสวัสดิ์ ส-สน 218

นางสาวปัทมาพร เขจรนันท์ สดล 2678

นางสาวกัญญากรณ์ รอดสวัสดิ์ ส-สน 217

นางสาวกัญญากรณ์ รอดสวัสดิ์ ส-สน 218

นางสาวปัทมาพร เขจรนันท์ สดล 2678

นางสาวกัญญากรณ์ รอดสวัสดิ์ ส-สน 217

นางสาวกัญญากรณ์ รอดสวัสดิ์ ส-สน 218

นางสาวปัทมาพร เขจรนันท์ สดล 2678

นางสาวกัญญากรณ์ รอดสวัสดิ์ ส-สน 217

นางสาวกัญญากรณ์ รอดสวัสดิ์ ส-สน 218

นางสาวปัทมาพร เขจรนันท์ สดล 2678

นางสาวกัญญากรณ์ รอดสวัสดิ์ ส-สน 217

นางสาวกัญญากรณ์ รอดสวัสดิ์ ส-สน 218

นางสาวปัทมาพร เขจรนันท์ สดล 2678

นางสาวกัญญากรณ์ รอดสวัสดิ์ ส-สน 217

นางสาวกัญญากรณ์ รอดสวัสดิ์ ส-สน 218

นางสาวปัทมาพร เขจรนันท์ สดล 2678

นางสาวกัญญากรณ์ รอดสวัสดิ์ ส-สน 217

นางสาวกัญญากรณ์ รอดสวัสดิ์ ส-สน 218

นางสาวปัทมาพร เขจรนันท์ สดล 2678

นางสาวกัญญากรณ์ รอดสวัสดิ์ ส-สน 217

นางสาวกัญญากรณ์ รอดสวัสดิ์ ส-สน 218

นางสาวปัทมาพร เขจรนันท์ สดล 2678

นางสาวกัญญากรณ์ รอดสวัสดิ์ ส-สน 217

นางสาวกัญญากรณ์ รอดสวัสดิ์ ส-สน 218

นางสาวปัทมาพร เขจรนันท์ สดล 2678

นางสาวกัญญากรณ์ รอดสวัสดิ์ ส-สน 217

นางสาวกัญญากรณ์ รอดสวัสดิ์ ส-สน 218

นางสาวปัทมาพร เขจรนันท์ สดล 2678

นางสาวกัญญากรณ์ รอดสวัสดิ์ ส-สน 217

นางสาวกัญญากรณ์ รอดสวัสดิ์ ส-สน 218

นางสาวปัทมาพร เขจรนันท์ สดล 2678

นางสาวกัญญากรณ์ รอดสวัสดิ์ ส-สน 217

นางสาวกัญญากรณ์ รอดสวัสดิ์ ส-สน 218

นางสาวปัทมาพร เขจรนันท์ สดล 2678

นางสาวกัญญากรณ์ รอดสวัสดิ์ ส-สน 217

นางสาวกัญญากรณ์ รอดสวัสดิ์ ส-สน 218

นางสาวปัทมาพร เขจรนันท์ สดล 2678

นางสาวกัญญากรณ์ รอดสวัสดิ์ ส-สน 217

นางสาวกัญญากรณ์ รอดสวัสดิ์ ส-สน 218

นางสาวปัทมาพร เขจรนันท์ สดล 2678

นางสาวกัญญากรณ์ รอดสวัสดิ์ ส-สน 217

นางสาวกัญญากรณ์ รอดสวัสดิ์ ส-สน 218

นางสาวปัทมาพร เขจรนันท์ สดล 2678

นางสาวกัญญากรณ์ รอดสวัสดิ์ ส-สน 217

นางสาวกัญญากรณ์ รอดสวัสดิ์ ส-สน 218

นางสาวปัทมาพร เขจรนันท์ สดล 2678

นางสาวกัญญากรณ์ รอดสวัสดิ์ ส-สน 217

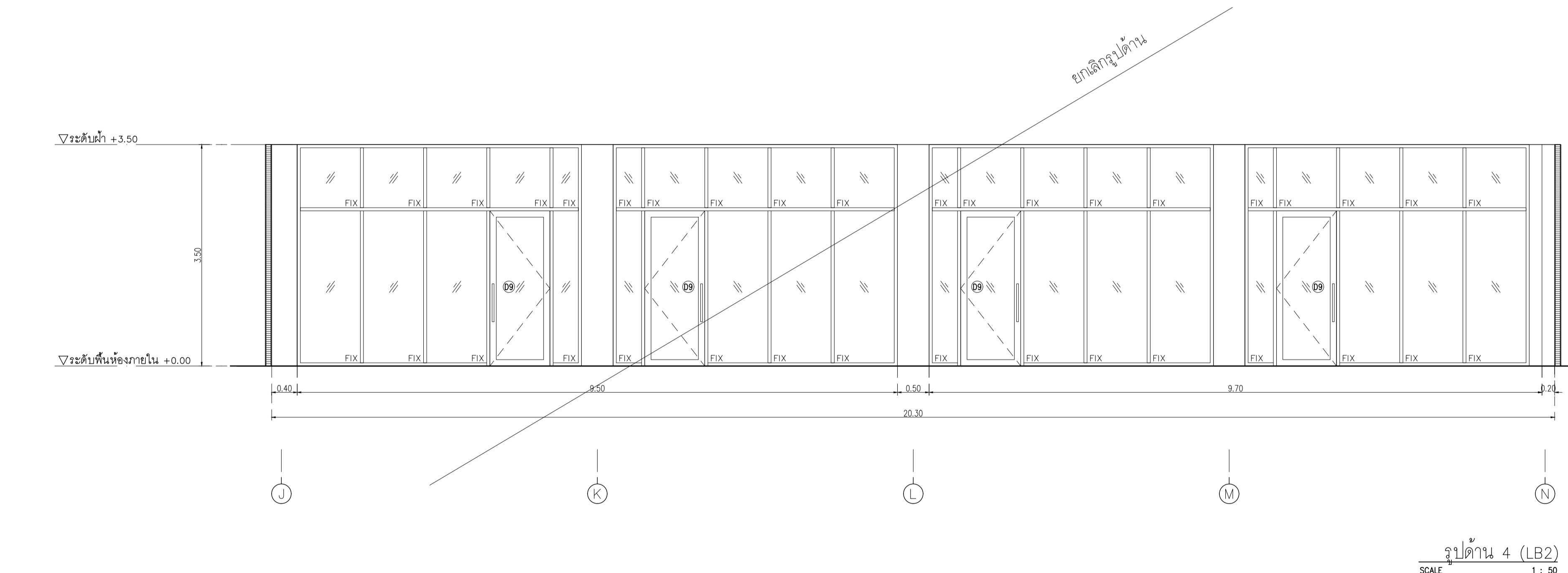
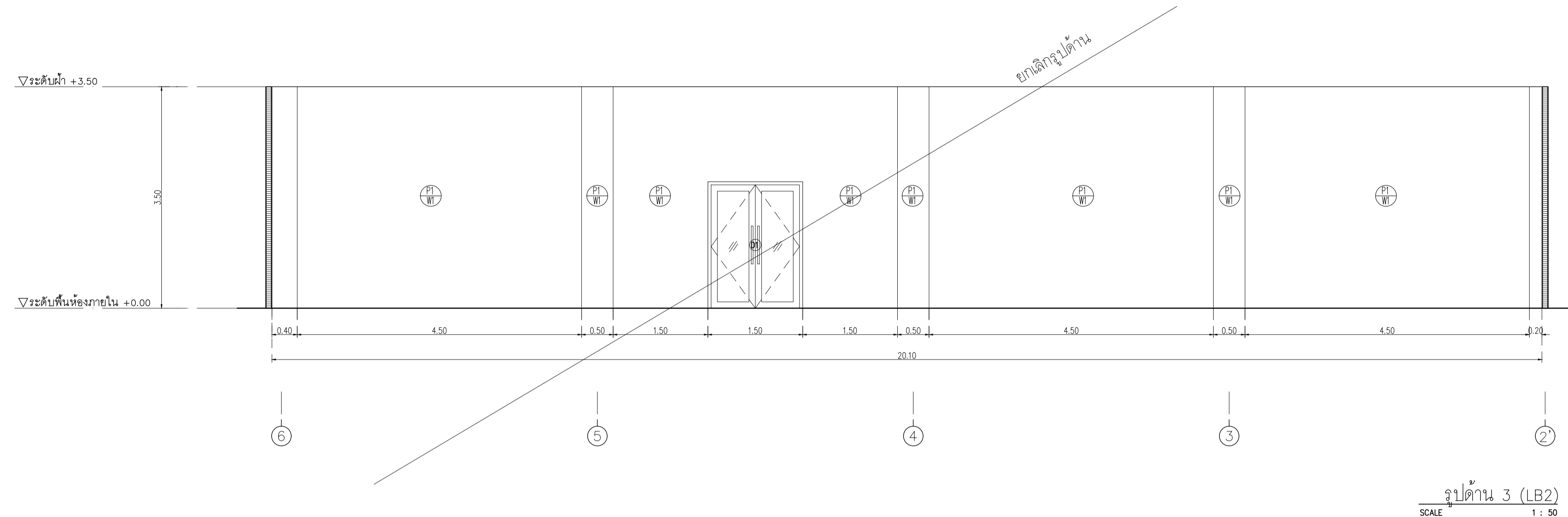
นางสาวกัญญากรณ์ รอดสวัสดิ์ ส-สน 218

นางสาวปัทมาพร เขจรนันท์ สดล 2678

นางสาวกัญญากรณ์ รอดสวัสดิ์ ส-สน 217

นางสาวกัญญากรณ์ รอดสวัสดิ์ ส-สน 218

นางสาวปัทมาพร เขจรนันท์ สดล 2678

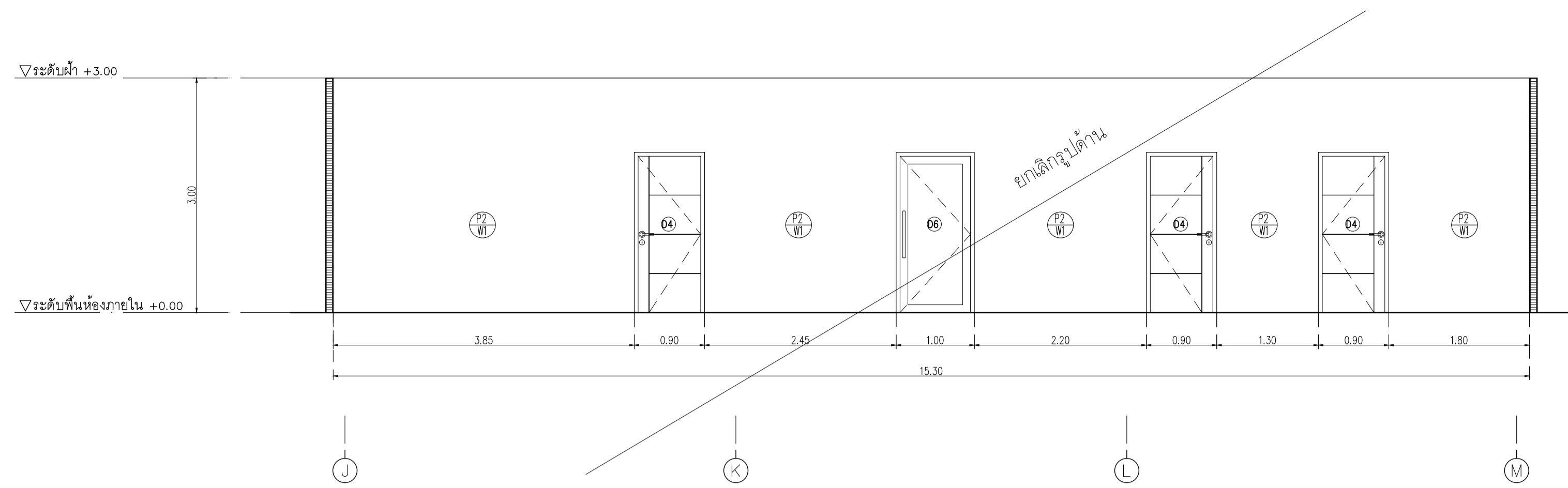


DATE	DESCRIPTION

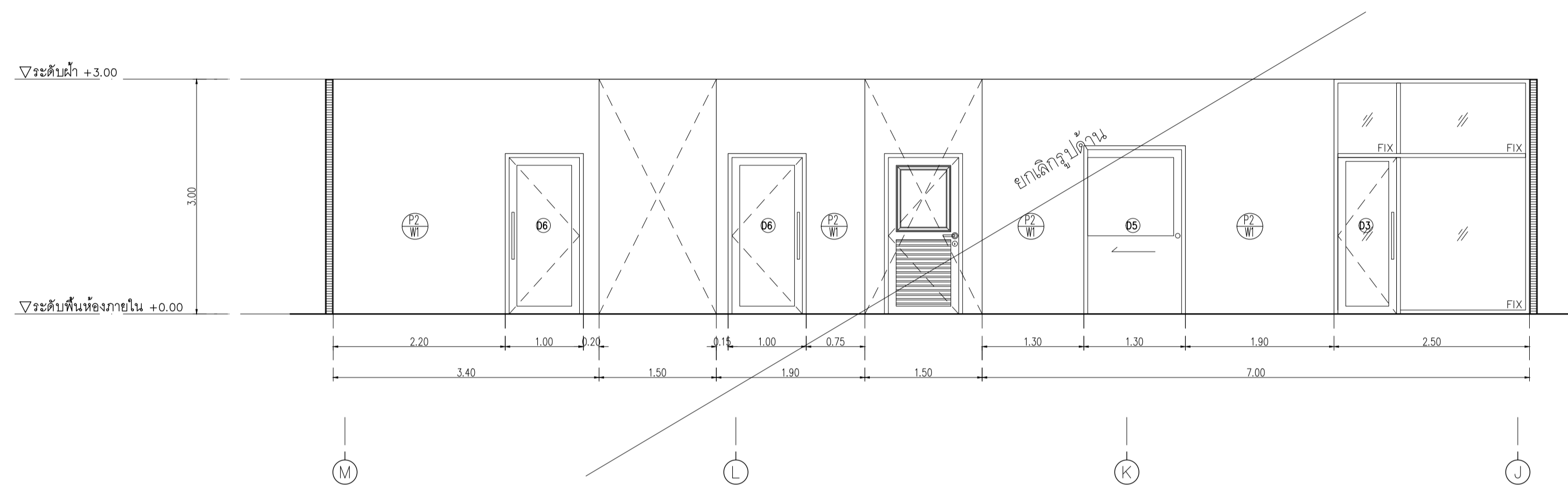
JOB NUMBER :	DWG. NUMBER
CHECKED :	IN202
APPROVED :	TOTAL
DRAWN BY :	

NOTE
This Drawing is Copyright. All Contractors Must
Check All Dimensions On Site Only. Figured Dimensions
And Grid Lines Are To Be Worked From.
Discrepancies Must Be Reported Immediately To Be
The Architect Or Engineer Concerned Before Processing

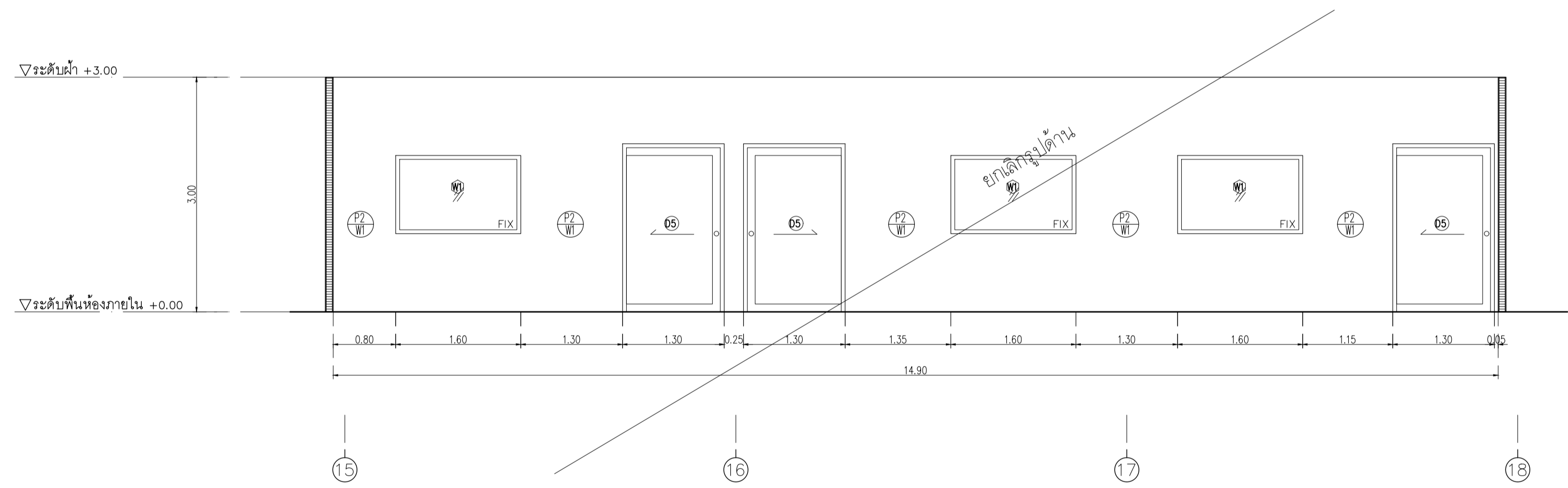
รูปด้าน 3,4 (LB2)
SCALE 1 : 50



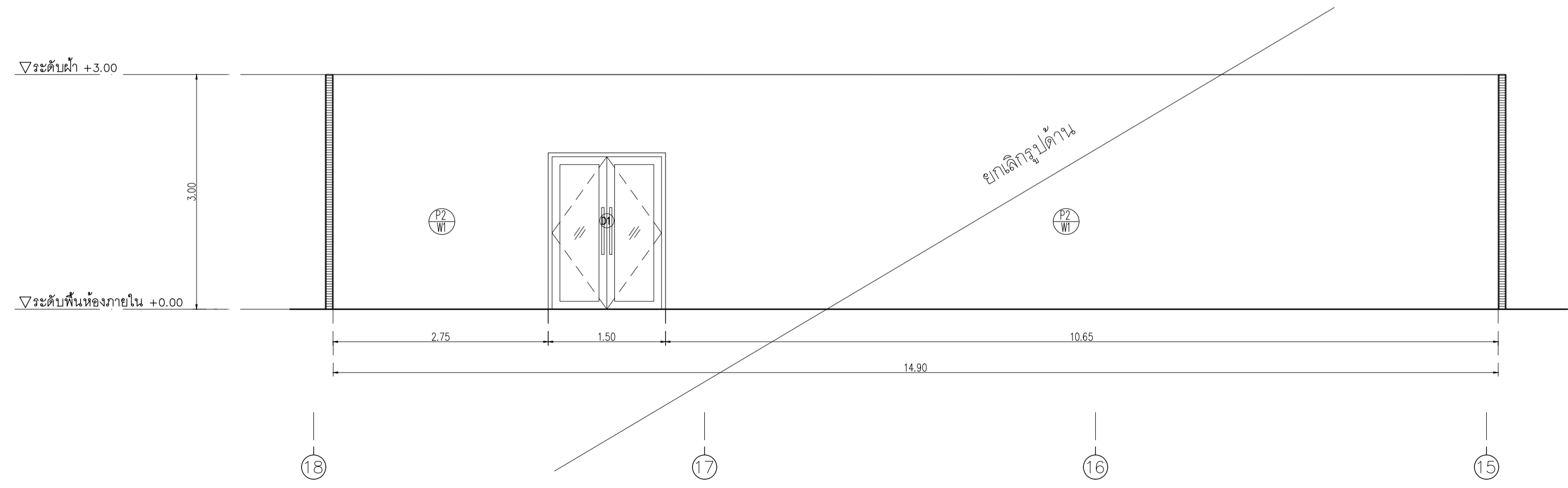
รูปตัด 1 (RB2)
SCALE 1 : 50



รูปตัด 2 (RB2)
SCALE 1 : 50



รูปตัด 3 (RB2)
SCALE 1 : 50



รูปตัด 4 (RB2)
SCALE 1 : 50

รูปตัด 3,4,5,6 (RB2)
SCALE 1 : 50

DATE	DESCRIPTION

JOB NUMBER :	DWG. NUMBER
CHECKED :	IN203
APPROVED :	TOTAL
DRAWN BY :	

NOTE
 This Drawing is Copyright. All Contractors Must
 Check All Dimensions On Site Only. Figured Dimensions
 And Grid Lines Are To Be Worked From.
 Discrepancies Must Be Reported Immediately To Be
 The Architect Or Engineer Concerned Before Processing

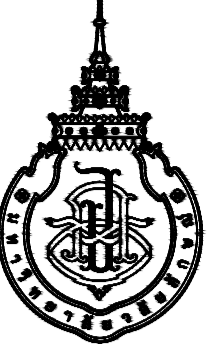


Table with 10 columns (D1-D10) and 10 rows. Each cell contains technical drawings and specifications for different window and door types. A diagonal watermark 'ยกเลิกประตูหน้าต่าง' is present across the table.